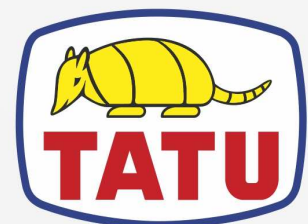


RASTRA ARADORA

**GAICR 300 12/14/16/18/20/22/24/26D - EJE
1.3/4"**

Código: 0501093699
Serie: S-0923
Revisión: 00
Fecha de Revisión: FEBRERO/2024

CATALOGO DE PARTES



MARCHESAN

PRODUCTOS

Código	Descripción
0102460264	GAICR 300 12 X 26 X 6,00 DR DMO E 1.3/4 S-0923
0102460263	GAICR 300 12 X 28 X 6,00 DR DMO E 1.3/4 S-0923
0102460265	GAICR 300 12 X 28 X 7,50 DR DMO E 1.3/4 S-0923
0102460266	GAICR 300 12 X 30 X 7,50 DR DMO E 1.3/4 S-0923
0102460234	GAICR 300 14 X 26 X 6,00 DR DMO E 1.3/4 S-0923
0102460254	GAICR 300 14 X 28 X 6,00 DR DMO E 1.3/4 PN750 S-0923
0102460255	GAICR 300 14 X 28 X 6,00 DR DMO E 1.3/4 RDF S-0923
0102460235	GAICR 300 14 X 28 X 6,00 DR DMO E 1.3/4 S-0923
0102460259	GAICR 300 14 X 28 X 7,50 DR DMO E 1.3/4 PN750 S-0923
0102460236	GAICR 300 14 X 28 X 7,50 DR DMO E 1.3/4 S-0923
0102460258	GAICR 300 14 X 30 X 7,50 DR DMO E 1.3/4 RDF S-0923
0102460243	GAICR 300 14 X 30 X 7,50 DR DMO E 1.3/4 S-0923
0102460237C	GAICR 300 16 X 26 X 6,00 DR DMO E 1.3/4 EXP S-0923
0102460237	GAICR 300 16 X 26 X 6,00 DR DMO E 1.3/4 S-0923
0102460256	GAICR 300 16 X 28 X 6,00 DR DMO E 1.3/4 RDF S-0923
0102460238	GAICR 300 16 X 28 X 6,00 DR DMO E 1.3/4 S-0923
0102460239C	GAICR 300 16 X 28 X 7,50 DR DMO E 1.3/4 EXP S-0923
0102460260	GAICR 300 16 X 28 X 7,50 DR DMO E 1.3/4 PN11L15 S-0923
0102460239	GAICR 300 16 X 28 X 7,50 DR DMO E 1.3/4 S-0923
0102460261	GAICR 300 16 X 30 X 7,50 DR DMO E 1.3/4 PN11L15 S-0923
0102460244	GAICR 300 16 X 30 X 7,50 DR DMO E 1.3/4 S-0923
0102460257	GAICR 300 16 X 30 X 9,00 DR DMO E 1.3/4 S-0923
0102460240	GAICR 300 18 X 26 X 6,00 DR DMO E 1.3/4 S-0923
0102460241C	GAICR 300 18 X 28 X 6,00 DR DMO E 1.3/4 EXP S-0923
0102460262	GAICR 300 18 X 28 X 6,00 DR DMO E 1.3/4 PN11L15 S-0923
0102460241	GAICR 300 18 X 28 X 6,00 DR DMO E 1.3/4 S-0923
0102460242	GAICR 300 18 X 28 X 7,50 DR DMO E 1.3/4 S-0923
0102460311	GAICR 300 18 X 30 X 7,50 DR DMO E 1.3/4 PN11L15 S-0923
0102460245	GAICR 300 18 X 30 X 7,50 DR DMO E 1.3/4 S-0923
0102460313	GAICR 300 18 X 30 X 9,00 DR DMO E 1.3/4 PN11L15 S-0923

ATENCIÓN: IMPORTANTE

Marchesan S.A. se reserva el derecho de perfeccionar y/o cambiar las características técnicas de sus productos, sin previo aviso y sin la obligación de proceder con los ya comercializados y sin conocimiento previo del revendedor o consumidor. Las fotos son únicamente ilustrativas.



PRODUCTOS

0102460272C	GAICR 300 20 X 26 X 6,00 DR DMO E 1.3/4 EXP S-0923
0102460272	GAICR 300 20 X 26 X 6,00 DR DMO E 1.3/4 S-0923
0102460274	GAICR 300 20 X 28 X 6,00 DR DMO E 1.3/4 S-0923
0102460273	GAICR 300 20 X 28 X 7,50 DR DMO E 1.3/4 S-0923
0102460275	GAICR 300 20 X 30 X 7,50 DMO DR E 1.3/4 S-0923
0102460276	GAICR 300 20 X 30 X 7,50 DR DMO E 1.3/4 PN11L15 S-0923
0102460288	GAICR 300 22 X 26 X 6,00 DR DMO E 1.3/4 S-0923
0102460287	GAICR 300 22 X 28 X 6,00 DR DMO E 1.3/4 S-0923
0102460286	GAICR 300 22 X 28 X 7,50 DR DMO E 1.3/4 S-0923
0102460284	GAICR 300 22 X 30 X 7,50 DR DMO E 1.3/4 PN11L15 S-0923
0102460285	GAICR 300 22 X 30 X 7,50 DR DMO E 1.3/4 S-0923
0102460271	GAICR 300 24 X 26 X 6,00 DR DMO E 1.3/4 S-0923
0102460270	GAICR 300 24 X 28 X 6,00 DR DMO E 1.3/4 S-0923
0102460269	GAICR 300 24 X 28 X 7,50 DR DMO E 1.3/4 S-0923
0102460283	GAICR 300 24 X 28 X 7,50 DR DMO E 1.3/4 TERR S-0923
0102460267	GAICR 300 24 X 30 X 7,50 DR DMO E 1.3/4 PN11L15 S-0923
0102460268	GAICR 300 24 X 30 X 7,50 DR DMO E 1.3/4 S-0923
0102460282	GAICR 300 26 X 26 X 6,00 DR DMO E 1.3/4 S-0923
0102460279	GAICR 300 26 X 28 X 6,00 DR DMO E 1.3/4 S-0923
0102460281	GAICR 300 26 X 28 X 7,50 DR DMO E 1.3/4 PN11L15 S-0923
0102460278	GAICR 300 26 X 28 X 7,50 DR DMO E 1.3/4 S-0923
0102460280	GAICR 300 26 X 30 X 7,50 DR DMO E 1.3/4 PN11L15 S-0923
0102460277	GAICR 300 26 X 30 X 7,50 DR DMO E 1.3/4 S-0923

ATENCIÓN: IMPORTANTE

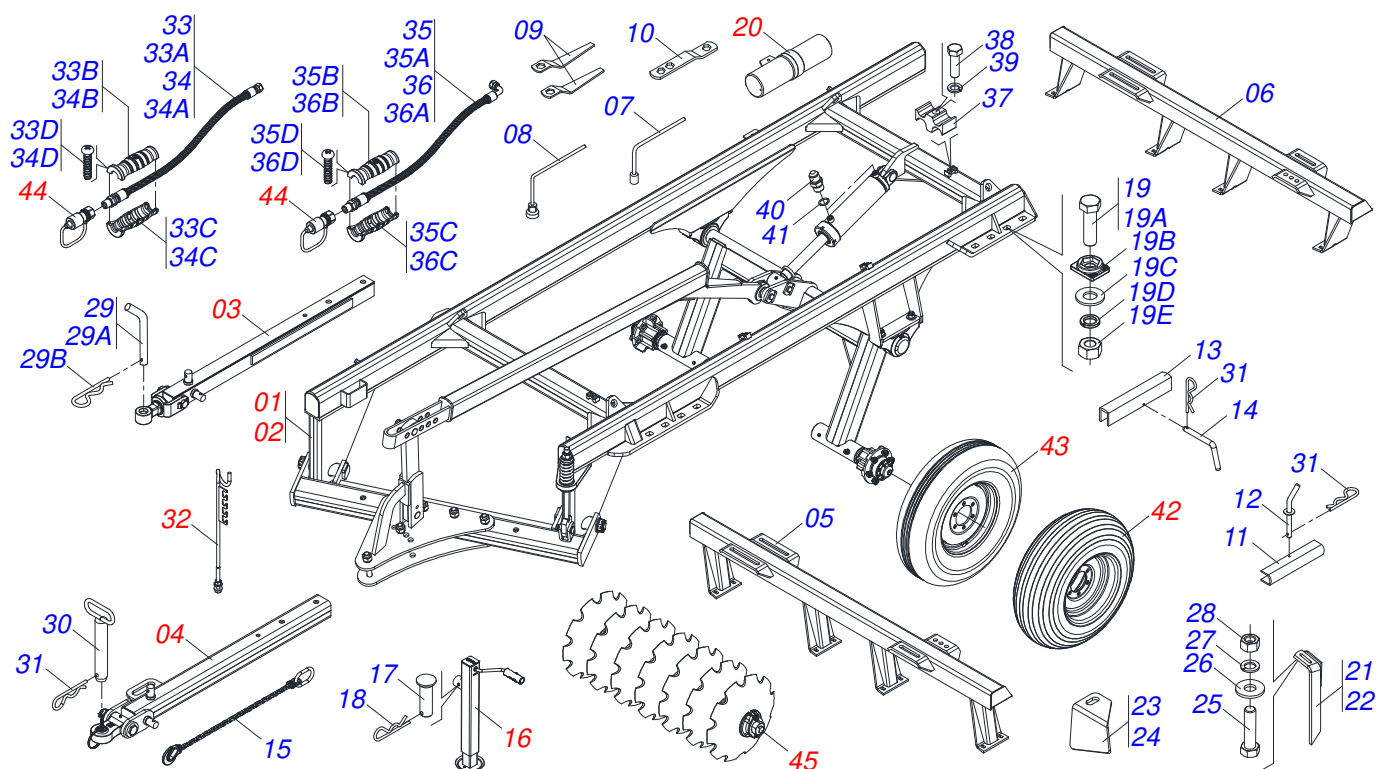
Marchesan S.A. se reserva el derecho de perfeccionar y/o cambiar las características técnicas de sus productos, sin previo aviso y sin la obligación de proceder con los ya comercializados y sin conocimiento previo del revendedor o consumidor. Las fotos son únicamente ilustrativas.



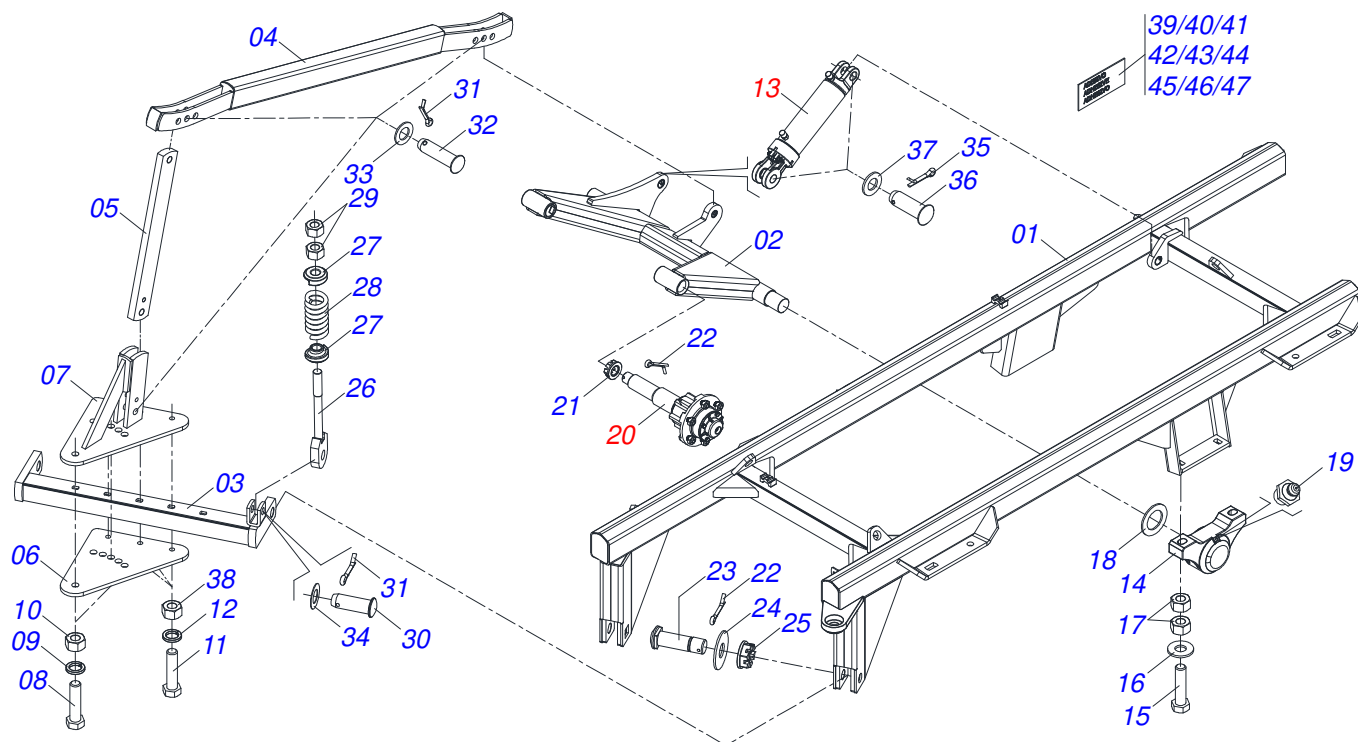
MARCHESAN

ÍNDICE

0909097122	CHASIS COMPLETO - 12/14/16/18/20/22/24/26D	1
0521045305	CHASIS COMPLETO - 12/14D	2
0511058298	CILINDRO HIDRAULICO 44,45 X 85,7 X 515 X 203	3
0501051634	RODADO SIN NEUMATICO	4
0501051142	CAJA RUEDA TRANSPORTE CON COJINETE	5
0521045306	CHASIS COMPLETO - 12/14D (RDF)	6
0501051636	RODADO SIN NEUMATICO	7
0521045276	CHASIS COMPLETO - 16/18D	8
0511059180	CIL H 50,8X101,6X515 50,80 X 101,60 X 515 X 203	9
0521049101	CUADRO COMPLETO - 20/22/24/26D	10
0501054931	RODADO SIN NEUMATICO	11
0511050166	CILINDRO HIDRAULICO 50,80 X 101,60 X 561 X 251	12
0511042245	BARRA TRACCION COMPLETA	13
0501041096	BARRA TRACCION COMPLETA	14
0521048502	BARRA TRACCION COMPLETA	15
0521057520	TRACTOR COMPLETO	16
0503062157	APOYO	17
0521055904	CONJUNTO PUERTA MANUAL	18
0501040257	SOPORTE MANGUERA 3/4 X 975 COMPLETO	19
0503060181	RUEDA CON NEUMATICO	20
0503060091	RUEDA CON NEUMATICO 750 X 16-10L COMPLETO	21
0503060094	RUEDA CON NEUMATICO	22
0503061625	RUEDA CON NEUMA 600 X 16- 6L COMPLETA RDF	23
0501053834	ACOPLAMIENTO RAPIDO MACHO	24
0909097123	SECCIÓN DE DISCOS - 12/14/16/18/20/22/24/26D	25
0521040965	CHUMACERA AGRICOLA CON SOPORTE	26
0511052021	CHUMACERA AGRICOLA	27



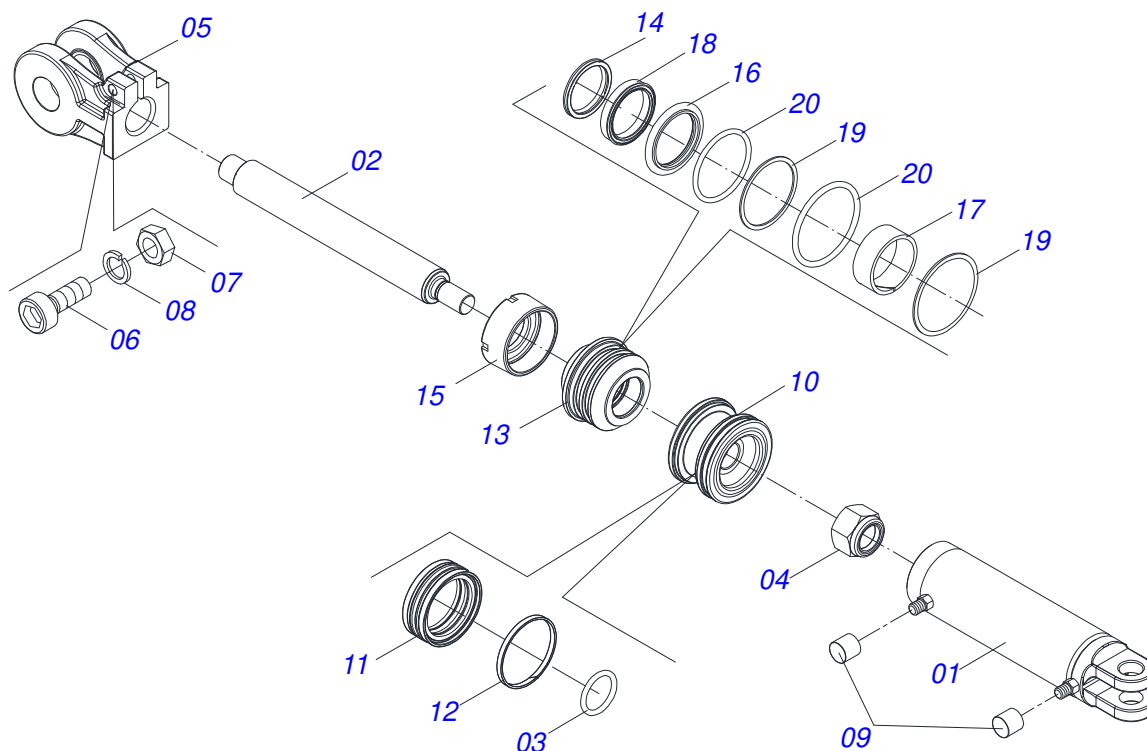
Artículo	Código	Descripción	Ver Pág.	12	14	16	18	20	22	24	26
01	0521045305	CHASIS COMPLETO - 12/14D	2	01	01	00	00	00	00	00	00
01.	0521045306	CHASIS COMPLETO - 12/14D (RDF)	6	00	01	00	00	00	00	00	00
01..	0521045276	CHASIS COMPLETO - 16/18D	8	00	00	01	01	00	00	00	00
02	0521049101	CUADRO COMPLETO - 20/22/24/26D	10	00	00	00	00	01	01	01	01
03	0511042245	BARRA TRACCION COMPLETA	13	01	00	00	00	00	00	00	00
03.	0501041096	BARRA TRACCION COMPLETA	14	00	01	00	00	00	00	00	00
04	0521048502	BARRA TRACCION COMPLETA	15	00	00	01	01	01	01	01	01
05	0521069943	CHASIS DELANTERO - 12D		01	00	00	00	00	00	00	00
05.	0511064954	CHASIS DELANTERO - 14D		00	01	00	00	00	00	00	00
05..	0511064956	CHASIS DELANTERO - 16D		00	00	01	00	00	00	00	00
05...	0511064958	CHASIS DELANTERO - 18D		00	00	00	01	00	00	00	00
05....	0511064960	CHASIS DELANTERO - 20D		00	00	00	00	01	00	00	00
05.....	0511064962	CHASIS DELANTERO - 22D		00	00	00	00	00	01	00	00
05.....	0511064964	CHASIS DELANTERO - 24D		00	00	00	00	00	00	01	00
05.....	0511064966	CHASIS DELANTERO - 26D		00	00	00	00	00	00	00	01
06	0521069945	CHASIS TRASERO - 12D		01	00	00	00	00	00	00	00
06.	0511064955	CHASIS TRASERO - 14D		00	01	00	00	00	00	00	00
06..	0511064957	CHASIS TRASERO - 16D		00	00	01	00	00	00	00	00
06...	0511064959	CHASIS TRASERO - 18D		00	00	00	01	00	00	00	00
06....	0511064961	CHASIS TRASERO - 20D		00	00	00	00	01	00	00	00
06.....	0511064963	CHASIS TRASERO - 22D		00	00	00	00	00	01	00	00
06.....	0511064965	CHASIS TRASERO - 24D		00	00	00	00	00	00	01	00
06.....	0511064967	CHASIS TRASERO - 26D		00	00	00	00	00	00	00	01
07	0503018438	CLAVE 1 CIL (SEXT 1.1/239,00/38,50)		01	01	01	01	01	01	01	01
08	0501061617	LLAVE 1 CABO PLANO		01	01	01	01	01	01	01	01
09	0501011431	LLAVE 1.3/4 CABO PLANO		02	02	02	02	02	02	02	02
10	0511018451	LLAVE UNIVERSAL 5/8 X 3/4 X 1		01	01	01	01	01	01	01	01
11	0511010420	TRABA P/ TRANSPORTE 215 X 47		01	01	00	00	00	00	00	00
11.	0511010839	TRABA P/ TRANSPORTE 200 X 54 X 9,50		00	00	01	01	00	00	00	00
12	0501068994	EJE TRABA 8,30 X 78		01	01	01	01	00	00	00	00
13	0551010280	TRABA PARA TRANSPORTE 253		00	00	00	00	01	01	01	01
14	0541016844	FIJADOR TRABA		00	00	00	00	01	01	01	01
15	0503013150	CADENA 1300 X 3/8		00	00	00	00	01	01	01	01



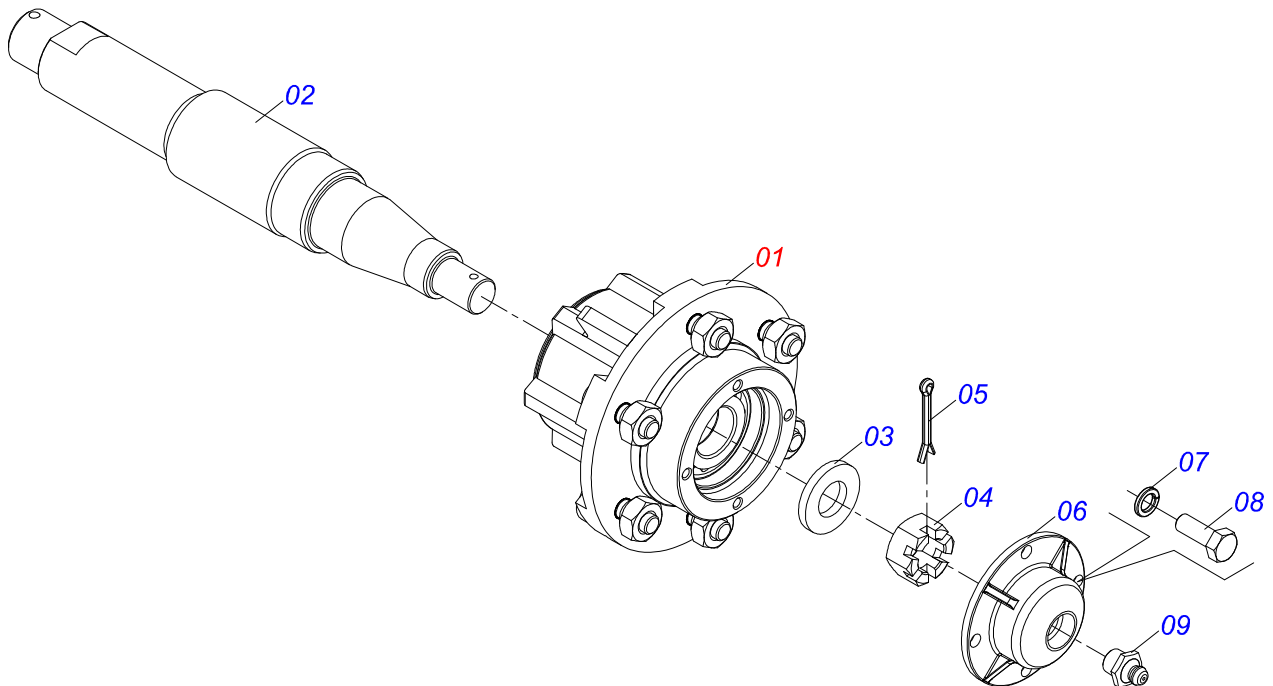
Artículo	Código	Descripción	Ver Pág.	QT
01	0511066917	CUADRO		01
02	0501066950	RODADO		01
03	0501060370	BARRA ENGANCHE		01
04	0511066932	BARRA ESTABILIZADORA		01
05	0511012972	TORRE BARRA ESTABILIZADORA		01
06	0501010241	PLACA SUPERIOR/INFERIOR		01
07	0501066099	PLACA SUPERIOR CON APOYO		01
08	0501010060	TORNILLO 1 UNC X 6.1/3		02
09	0503011438	ARANDELA PRESION		02
10	0501010059	TUERCA 1.5/8		02
11	0503011198	TORNILLO 3/4 UNC X 6 CS G.5 ZN		03
12	0503011442	ARANDELA PRESION 3/4"		03
13	0511058298	CILINDRO HIDRAULICO 44,45 X 85,7 X 515 X 203	3	01
14	0501110856	CHUMACERA ARTICULACION		02
15	0503010797	TORNILLO 3/4" UNC X 4"		04
16	0501010322	ARANDELA PLANA 20,50 X 46 X 4,00 ZN		04
17	0503010014	TUERCA HEXAGONAL 3/4 UNC (PESADA) G.5 ZN		08
18	0501017579	ARANDELA PLANA		02
19	0503010002	GRASERA 1800		02
20	0501051634	RODADO SIN NEUMATICO	4	02
21	0501011301	TUERCA 1.1/2 UNC 6FPP 2.5/16		02
22	0503010010	PASADOR ABIERTO 1/4" X 2.1/2"		04
23	0521017538	EJE UNION 1.1/2 X 128		02
24	0511019880	ARANDELA PLANA 100 X 38.50 X 4.75		02
25	0501011301	TUERCA 1.1/2 UNC 6FPP 2.5/16		02
26	0501064698	VARON RESORTE		01
27	0502020392	APOYO RESORTE		02
28	0503030441	RESORTE COMPRESION 68,5X145X12,70		01
29	0501010059	TUERCA 1.5/8		02
30	0521010592	EJE UNION 27,80 X 80		01
31	0503010571	PASADOR ABIERTO 1/4" X 1.1/2"		04
32	0521010576	EJE UNION 25 X 95		03
33	0501011445	ARANDELA PLANA		03



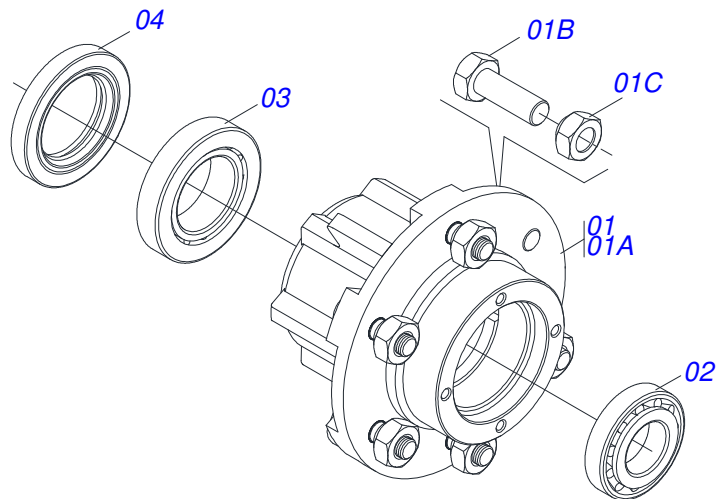
Artículo	Código	Descripción	Ver Pág.	QT
34	0561011883	ARANDELA PLANA		01
35	0503010523	PASADOR ABIERTO 1/4" X 2"		02
36	0521810779	EJE JUNCTION 31,75 X 95 FURO 80 SA ATCR		02
37	0501017779	ARANDELA PLANA		02
38	0503010014	TUERCA HEXAGONAL 3/4 UNC (PESADA) G.5 ZN		03
39	0503060824	CONJUNTO ETIQUETA ADHESIVA GAICR 300 PLATA		01
40	0503031087	ETIQUETA ADHESIVA AUTO CONTROLE APROBADO		01
41	0503031428	ETIQUETA ADHESIVA ATENCIÓN		01
42	0503031827	LUBRICACION ADHESIVA Y ETIQUETA REAPERTURA		01
43	0503034499	ETIQUETA ADHESIVA		01
44	0503034078	ETIQUETA ADHESIVA PUNTOS DE ELEVACIÓN		03
45	0503031738	ETIQUETA ADHESIVA		01
46	0503033038	EMBLEMA PELIGRO		01
47	0503031739	ETIQUETA ADHESIVA PELIGRO		01



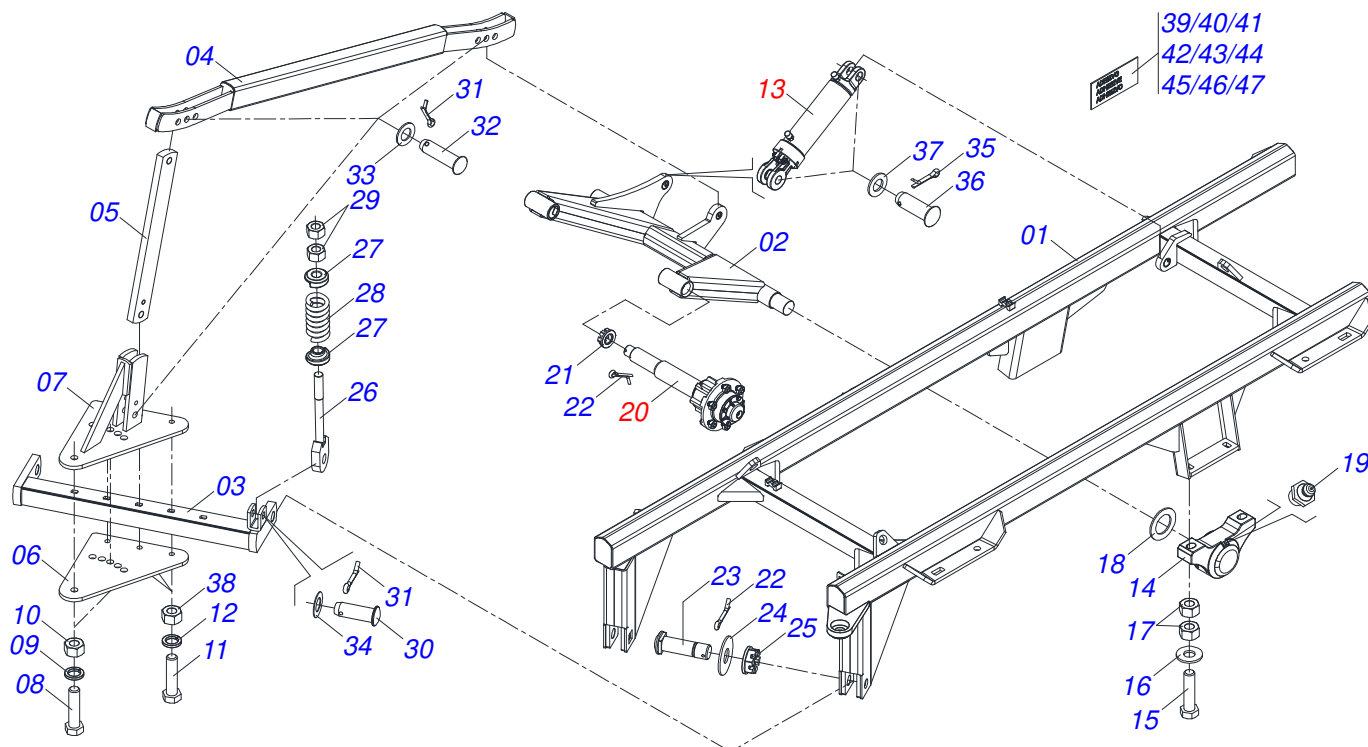
Artículo	Código	Descripción	Ver Pág.	QT
01	0511061588	CAMISA 85,72 X 415,5		01
02	0521010421	EXTENSOR CILINDRO HIDRAULICO		01
03	0503010042	ANILLO O-RING 2-214 N 3006-9B		01
04	0503010063	TUERCA 1" UNF		01
05	0502040747	HORQUILLA		01
06	0503011094	TORNILLO 3/8" UNC X 2" C C S I 12.9		01
07	0503010026	TUERCA 3/8		01
08	0503010025	ARANDELA PRESION 3/8		01
09	0503030385	PLUG CILINDRICO N-002		02
10	0571019710	EMBOLO		01
11	0503017935	ANILLO		01
12	0503018144	ANILLO		01
13	0571019711	APOYO ANILLO		01
14	0503010761	ANILLO RASCADOR D-1750		01
15	0571019709	TAPA MOVIL		01
16	0503017936	ANILLO		01
17	0503017938	ANILLO GUIA		01
18	0503017937	ANILLO		01
19	0503017940	ANILLO		02
20	0503017939	ANILLO		02



Artículo	Código	Descripción	Ver Pág.	QT
01	0501051142	CAJA RUEDA TRANSPORTE CON COJINETE	5	01
02	0521010821	EJE 63,50 X 420		01
03	0501016545	ARANDELA PLANA		01
04	0503030009	TUERCA CASTILLO 1		01
05	0503010018	PASADOR ABIERTO 5/32" X 1.1/2"		01
06	0502020591	TAPA PROTECCION		01
07	0503011444	ARANDELA PRESION		04
08	0503010358	TORNILLO 5/16 UNC X 7/8		04
09	0503010002	GRASERA 1800		01



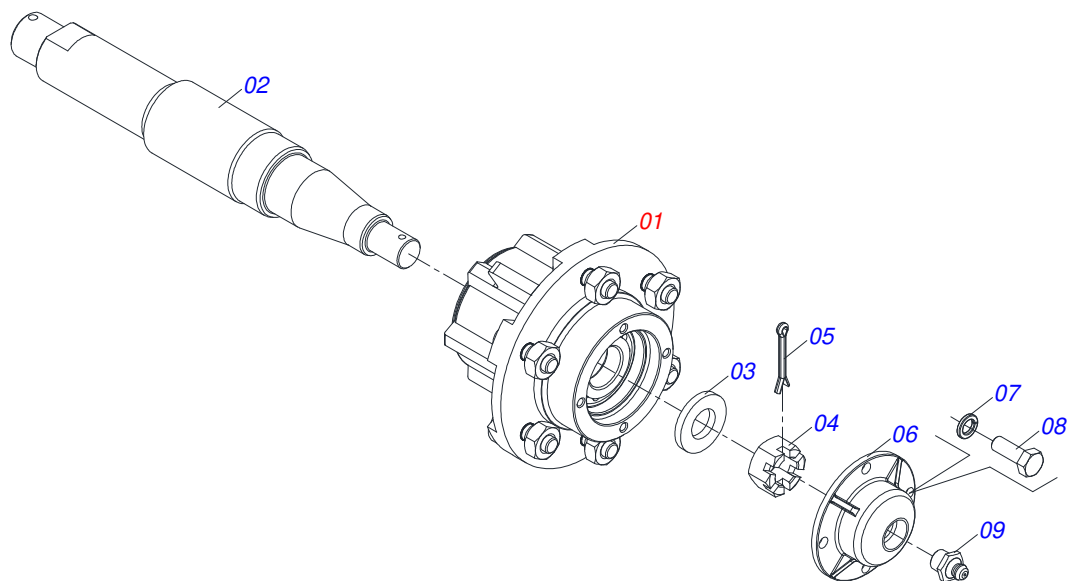
Artículo	Código	Descripción	Ver Pág.	QT
01	0501110728	CAJA RODADO		01
01A	0502011121	CAJA RODADO		01
01B	0501010127	TORNILLO ROD 9/16"UN X 1.7/8"		06
01C	0503010035	TUERCA CONICA 9/16		06
02	0503010037	RODAMIENTO 30207		01
03	0503010006	RODAMIENTO 32210		01
04	0503012928	RETENES		01



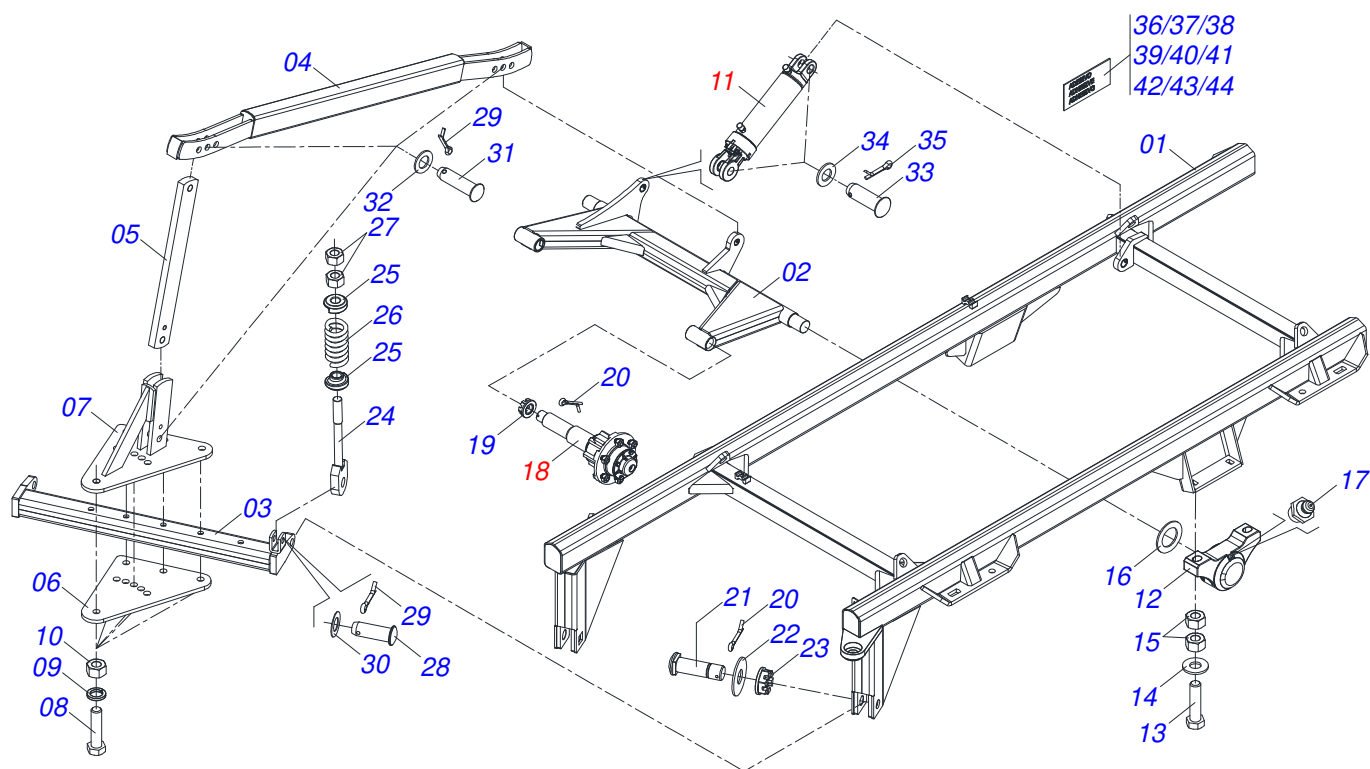
Artículo	Código	Descripción	Ver Pág.	QT
01	0511066917	CUADRO		01
02	0501066950	RODADO		01
03	0501060370	BARRA ENGANCHE		01
04	0511066932	BARRA ESTABILIZADORA		01
05	0511012972	TORRE BARRA ESTABILIZADORA		01
06	0501010241	PLACA SUPERIOR/INFERIOR		01
07	0501066099	PLACA SUPERIOR CON APOYO		01
08	0501010060	TORNILLO 1 UNC X 6.1/3		02
09	0503011438	ARANDELA PRESION		02
10	0501010059	TUERCA 1.5/8		02
11	0503011198	TORNILLO 3/4 UNC X 6 CS G.5 ZN		03
12	0503011442	ARANDELA PRESION 3/4"		03
13	0511058298	CILINDRO HIDRAULICO 44,45 X 85,7 X 515 X 203	3	01
14	0501110856	CHUMACERA ARTICULACION		02
15	0503010797	TORNILLO 3/4" UNC X 4"		04
16	0501010322	ARANDELA PLANA 20,50 X 46 X 4,00 ZN		04
17	0503010014	TUERCA HEXAGONAL 3/4 UNC (PESADA) G.5 ZN		08
18	0501017579	ARANDELA PLANA		02
19	0503010002	GRASERA 1800		02
20	0501051636	RODADO SIN NEUMATICO	7	02
21	0501011301	TUERCA 1.1/2 UNC 6FPP 2.5/16		02
22	0503010010	PASADOR ABIERTO 1/4" X 2.1/2"		04
23	0521017538	EJE UNION 1.1/2 X 128		02
24	0511019880	ARANDELA PLANA 100 X 38.50 X 4.75		02
25	0501011301	TUERCA 1.1/2 UNC 6FPP 2.5/16		02
26	0501064698	VARON RESORTE		01
27	0502020392	APOYO RESORTE		02
28	0503030441	RESORTE COMPRESION 68,5X145X12,70		01
29	0501010059	TUERCA 1.5/8		02
30	0521010592	EJE UNION 27,80 X 80		01
31	0503010571	PASADOR ABIERTO 1/4" X 1.1/2"		04
32	0521010576	EJE UNION 25 X 95		03
33	0501011445	ARANDELA PLANA		03



Artículo	Código	Descripción	Ver Pág.	QT
34	0561011883	ARANDELA PLANA		01
35	0503010523	PASADOR ABIERTO 1/4" X 2"		02
36	0521810779	EJE JUNCTION 31,75 X 95 FURO 80 SA ATCR		02
37	0501017779	ARANDELA PLANA		02
38	0503010014	TUERCA HEXAGONAL 3/4 UNC (PESADA) G.5 ZN		03
39	0503060824	CONJUNTO ETIQUETA ADHESIVA GAICR 300 PLATA		01
40	0503031087	ETIQUETA ADHESIVA AUTO CONTROLE APROBADO		01
41	0503031428	ETIQUETA ADHESIVA ATENCIÓN		01
42	0503031827	LUBRICACION ADHESIVA Y ETIQUETA REAPERTURA		01
43	0503034499	ETIQUETA ADHESIVA		01
44	0503034078	ETIQUETA ADHESIVA PUNTOS DE ELEVACIÓN		03
45	0503031738	ETIQUETA ADHESIVA		01
46	0503033038	EMBLEMA PELIGRO		01
47	0503031739	ETIQUETA ADHESIVA PELIGRO		01



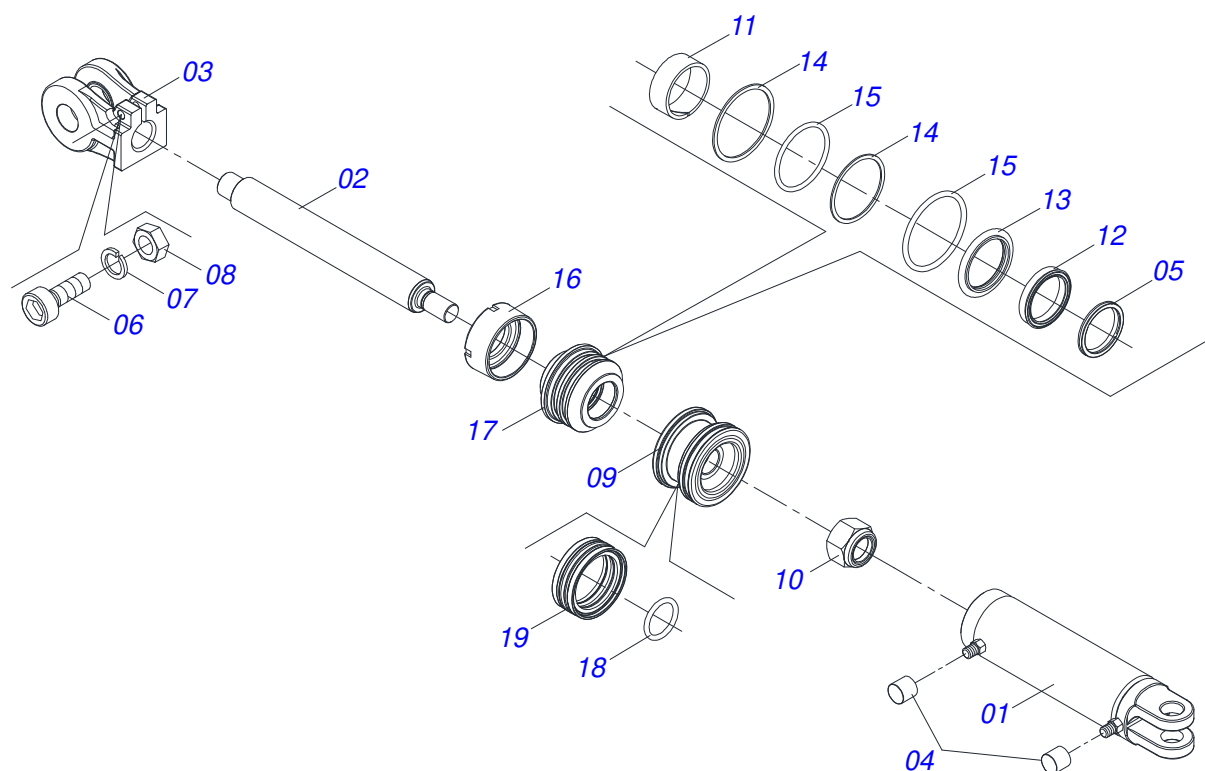
Artículo	Código	Descripción	Ver Pág.	QT
01	0501051142	CAJA RUEDA TRANSPORTE CON COJINETE	5	01
02	0521010822	EJE 63,5 X 520		01
03	0501016545	ARANDELA PLANA		01
04	0503030009	TUERCA CASTILLO 1		01
05	0503010018	PASADOR ABIERTO 5/32" X 1.1/2"		01
06	0502020591	TAPA PROTECCION		01
07	0503011444	ARANDELA PRESION		04
08	0503010358	TORNILLO 5/16 UNC X 7/8		04
09	0503010002	GRASERA 1800		01



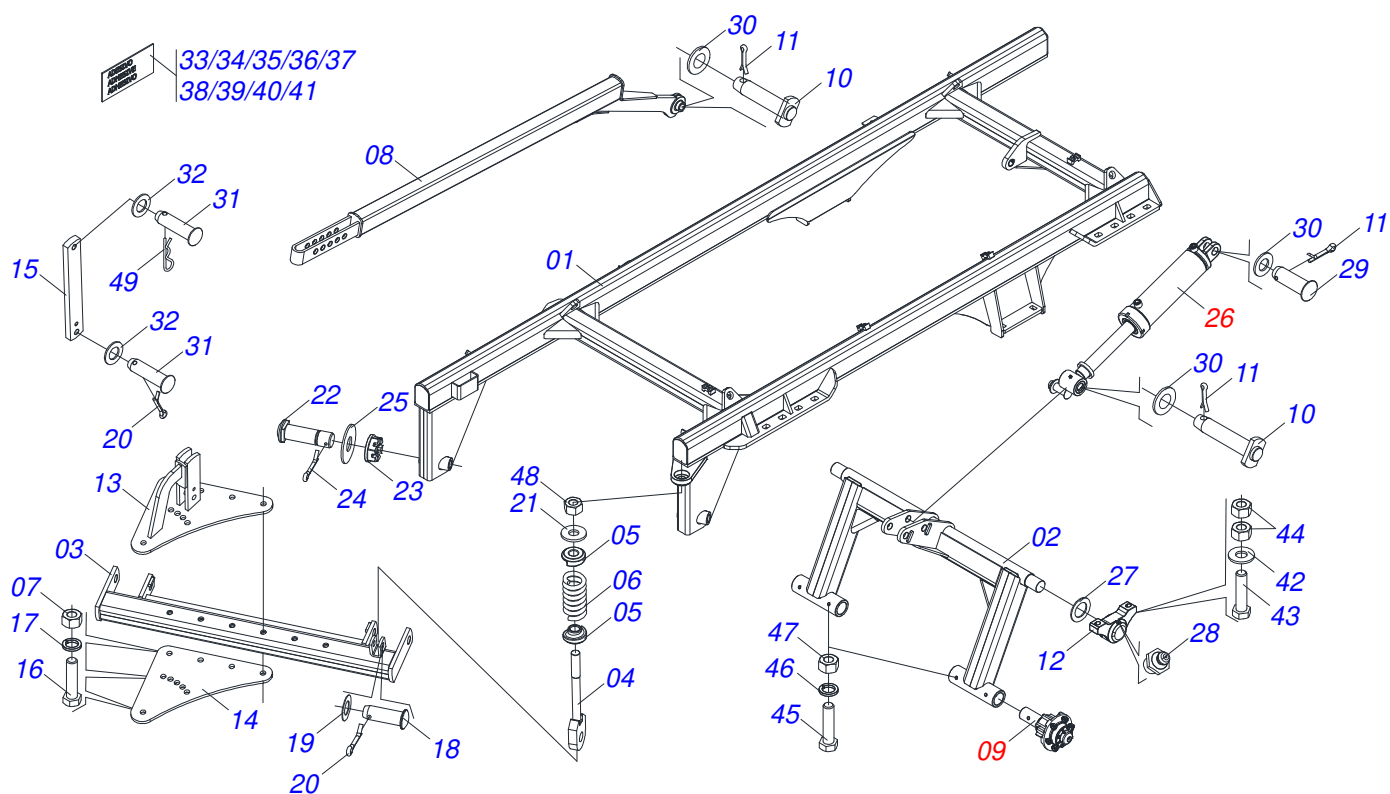
Artículo	Código	Descripción	Ver Pág.	QT
01	0501065574	CHASIS		01
02	0501065518	RODADO		01
03	0501066262	BARRA ENGANCHE		01
04	0511066932	BARRA ESTABILIZADORA		01
05	0511012972	TORRE BARRA ESTABILIZADORA		01
06	0511013000	PLACA SUPERIOR/INFERIOR		01
07	0501066235	PLACA SUPERIOR CON APOYO		01
08	0501010334	TORNILLO 1 UNC X 7		05
09	0503011438	ARANDELA PRESION		05
10	0501010059	TUERCA 1.5/8		05
11	0511059180	CIL H 50,8X101,6X515 50,80 X 101,60 X 515 X 203	9	01
12	0501110856	CHUMACERA ARTICULACION		02
13	0503010797	TORNILLO 3/4" UNC X 4"		04
14	0501010322	ARANDELA PLANA 20,50 X 46 X 4,00 ZN		04
15	0503010014	TUERCA HEXAGONAL 3/4 UNC (PESADA) G.5 ZN		08
16	0501017579	ARANDELA PLANA		02
17	0503010002	GRASERA 1800		02
18	0501051634	RODADO SIN NEUMATICO	4	02
19	0501011301	TUERCA 1.1/2 UNC 6FPP 2.5/16		02
20	0503010010	PASADOR ABIERTO 1/4" X 2.1/2"		04
21	0521017538	EJE UNION 1.1/2 X 128		02
22	0511019880	ARANDELA PLANA 100 X 38.50 X 4.75		02
23	0501011301	TUERCA 1.1/2 UNC 6FPP 2.5/16		02
24	0501064698	VARON RESORTE		01
25	0502020392	APOYO RESORTE		02
26	0503030441	RESORTE COMPRESION 68,5X145X12,70		01
27	0501010059	TUERCA 1.5/8		02
28	0521010592	EJE UNION 27,80 X 80		01
29	0503010571	PASADOR ABIERTO 1/4" X 1.1/2"		04
30	0561011883	ARANDELA PLANA		01
31	0521010576	EJE UNION 25 X 95		03
32	0501011445	ARANDELA PLANA		03
33	0521810779	EJE JUNCTION 31,75 X 95 FURO 80 SA ATCR		02



Artículo	Código	Descripción	Ver Pág.	QT
34	0501017779	ARANDELA PLANA		02
35	0503010523	PASADOR ABIERTO 1/4" X 2"		02
36	0503060824	CONJUNTO ETIQUETA ADHESIVA GAICR 300 PLATA		01
37	0503031827	LUBRICACION ADHESIVA Y ETIQUETA REAPERTURA		01
38	0503031428	ETIQUETA ADHESIVA ATENCIÓN		01
39	0503031087	ETIQUETA ADHESIVA AUTO CONTROLE APROBADO		01
40	0503034499	ETIQUETA ADHESIVA		01
41	0503034078	ETIQUETA ADHESIVA PUNTOS DE ELEVACIÓN		04
42	0503033038	EMBLEMA PELIGRO		01
43	0503031738	ETIQUETA ADHESIVA		01
44	0503031739	ETIQUETA ADHESIVA PELIGRO		01



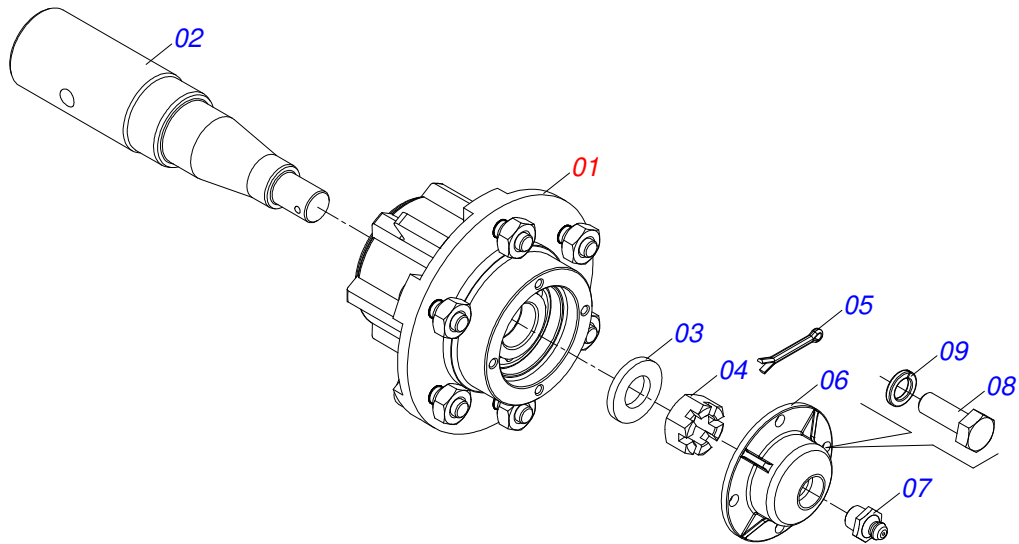
Artículo	Código	Descripción	Ver Pág.	QT
01	0511070658	CAMISA		01
02	0571019958	EXTENSOR CILINDRO HIDRAULICO		01
03	0502040747	HORQUILLA		01
04	0503030385	PLUG CILINDRICO N-002		02
05	0503010039	ANILLO RASCADOR D-2000		01
06	0503011094	TORNILLO 3/8" UNC X 2" C C S I 12.9		01
07	0503011443	ARANDELA PRESSION 3/8		01
08	0503010026	TUERCA 3/8		01
09	0502012820	EMBOLO 50,80 X 101,60		01
10	0503010817	TUERCA 1.1/4		01
11	0503018025	ANILLO GUIA		01
12	0503018026	ANILLO 1870-2000-375 B		01
13	0503018024	ANILLO BS		01
14	0503010338	ANILLO O-RING 2-342 N 3006-9B		02
15	0503011061	ANILLO BACK-UP 8-342		02
16	0502012822	TAPA MOVIL 101,60		01
17	0502012821	SOPORTE ANILLO 50,80 X 101,60		01
18	0503018029	ANILLO O-RING 2-217		01
19	0503015633	SELLADO SELEMASTER		01



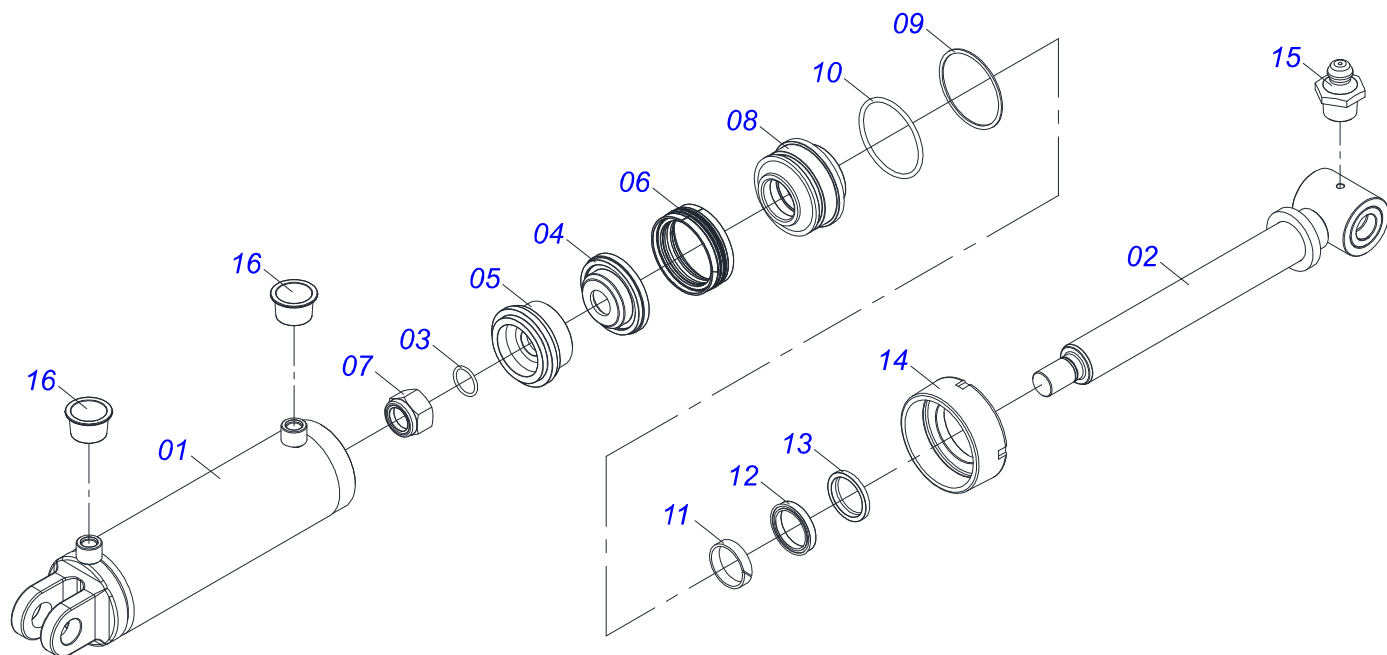
Artículo	Código	Descripción	Ver Pág.	QT
01	0521069680	MARCO		01
02	0521069679	RUEDA 600 X 1400		01
03	0521062532	BARRA DE CONEXIÓN 1324		01
04	0501064698	VARON RESORTE		01
05	1902020393	APOYO SUPERIOR RESORTE		02
06	0503030441	RESORTE COMPRESION 68,5X145X12,70		01
07	0501010059	TUERCA 1.5/8		06
08	0521069682	BARRA ESTABILIZADORA 2590		01
09	0501054931	RODADO SIN NEUMATICO	11	02
10	0521069685	UNIÓN DE EJES 31,75 X 137		02
11	0503010523	PASADOR ABIERTO 1/4" X 2"		03
12	0501110856	CHUMACERA ARTICULACION		02
13	0521069686	PLACA SUPERIOR CON SOPORTE		01
14	0521069137	TRACCIÓN BARRA FIJACIÓN PLACA INFERIOR		01
15	0581019738	TORRE DE BARRAS ESTABILIZADORAS 650		01
16	0501010334	TORNILLO 1 UNC X 7		06
17	0503011438	ARANDELA PRESION		06
18	0521010592	EJE UNION 27,80 X 80		01
19	0561011883	ARANDELA PLANA		01
20	0503010571	PASADOR ABIERTO 1/4" X 1.1/2"		02
21	0531016049	ARANDELA PLANA		01
22	0531019497	EJE ARTICULADO 38,10 X 235		02
23	0501011301	TUERCA 1.1/2 UNC 6FPP 2.5/16		02
24	0503010010	PASADOR ABIERTO 1/4" X 2.1/2"		02
25	0551012215	ARANDELA PLANA		02
26	0511050166	CILINDRO HIDRAULICO 50,80 X 101,60 X 561 X 251	12	01
27	0501017579	ARANDELA PLANA		02
28	0503010002	GRASERA 1800		05
29	0521010779	EJE UNION		01
30	0501017779	ARANDELA PLANA		03
31	0521010576	EJE UNION 25 X 95		02
32	0501011445	ARANDELA PLANA		02
33	0503031428	ETIQUETA ADHESIVA ATENCIÓN		01



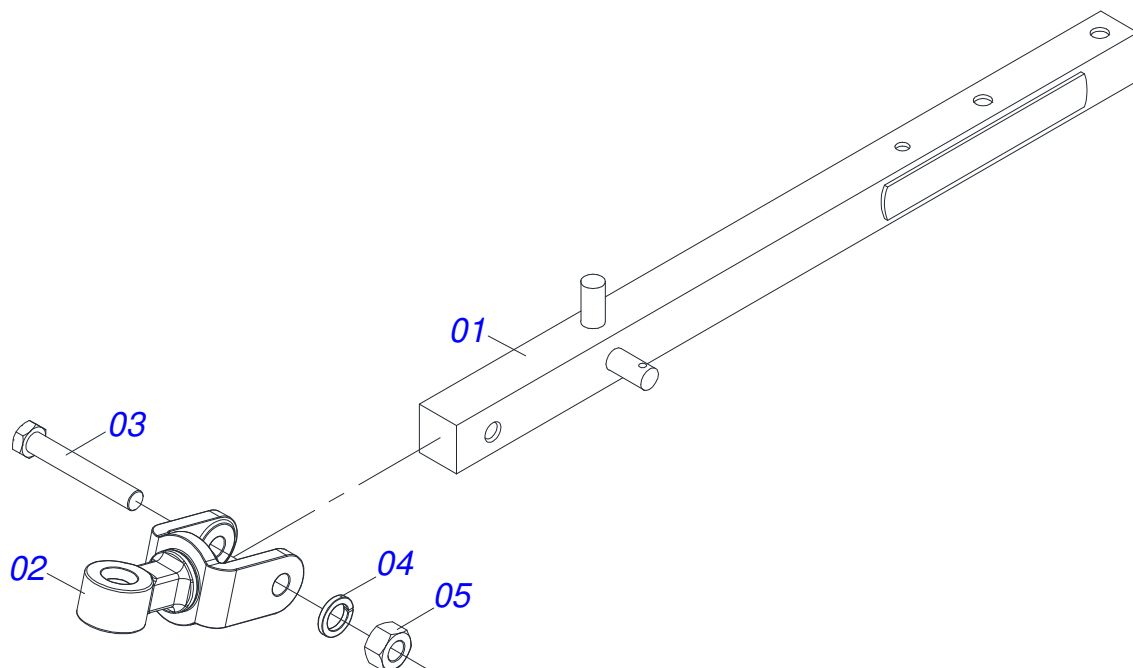
Artículo	Código	Descripción	Ver Pág.	QT
34	0503031087	ETIQUETA ADHESIVA AUTO CONTROLE APROBADO		01
35	0503031827	LUBRICACION ADHESIVA Y ETIQUETA REAPERTURA		01
36	0503060824	CONJUNTO ETIQUETA ADHESIVA GAICR 300 PLATA		01
37	0503034499	ETIQUETA ADHESIVA		01
38	0503034078	ETIQUETA ADHESIVA PUNTOS DE ELEVACIÓN		04
39	0503033038	EMBLEMA PELIGRO		01
40	0503031738	ETIQUETA ADHESIVA		01
41	0503031739	ETIQUETA ADHESIVA PELIGRO		01
42	0501010322	ARANDELA PLANA 20,50 X 46 X 4,00 ZN		04
43	0503011246	TORNILLO 3/4" UNC X 3.1/2"		04
44	0503011075	TUERCA 3/4		04
45	0503010706	TORNILLO 1/2 UNC X 4.1/2 C S G.5 ZN		02
46	0521014188	ARANDELA PLANA 13,50 X 32,50 X 3,0 ZN		02
47	0503010589	TUERCA 1/2 UNC		02
48	0503018754	TUERCA		01
49	0503031035	PASADOR (GRAPA DE SUJECION)		01



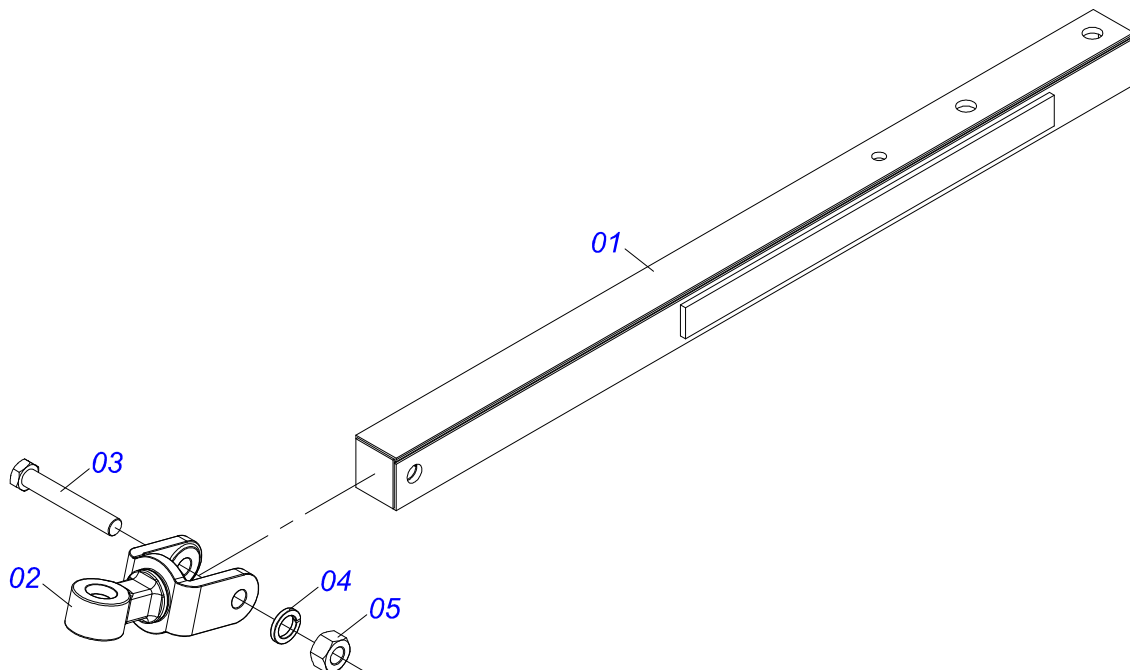
Artículo	Código	Descripción	Ver Pág.	QT
01	0501051142	CAJA RUEDA TRANSPORTE CON COJINETE	5	01
02	0541010739	EJE 63,50 X 285		01
03	0501016545	ARANDELA PLANA		01
04	0503030009	TUERCA CASTILLO 1		01
05	0503010018	PASADOR ABIERTO 5/32" X 1.1/2"		01
06	0502020591	TAPA PROTECCION		01
07	0503010002	GRASERA 1800		01
08	0503010358	TORNILLO 5/16 UNC X 7/8		04
09	0503011444	ARANDELA PRESION		04



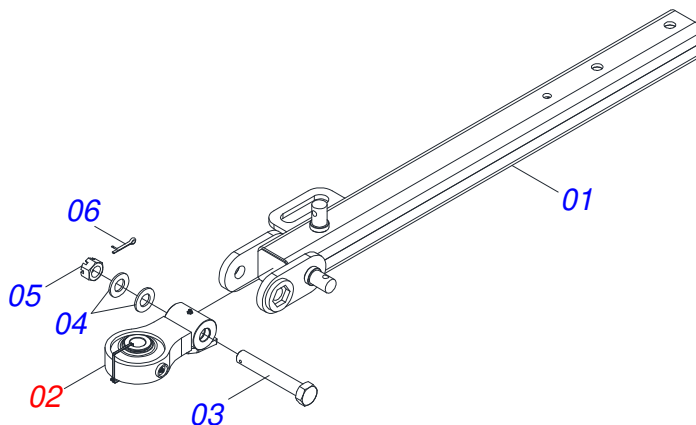
Artículo	Código	Descripción	Ver Pág.	QT
01	0511066220	CAMISA 101,60 X 369		01
02	0511067445	EXTENSOR 50,8 X 452,5		01
03	0503010345	ANILLO O-RING 2-218 N 3006-9B		01
04	0561016389	CUERPO EMBOLO		01
05	0561016387	PISTÓN DEL CUERPO		01
06	0503015633	SELLADO SELEMASTER		01
07	0503010817	TUERCA 1.1/4		01
08	0502012642	APOYO DE LOS ANILLOS		01
09	0503011061	ANILLO BACK-UP 8-342		01
10	0503010338	ANILLO O-RING 2-342 N 3006-9B		01
11	0503015634	ANILLO DE SLYDRING		01
12	0503015635	ANILLO DE CIERRE U-CUP		01
13	0503015636	RASCADOR DE CIERRE		01
14	0502010017	TAPA MOVIL 101,6		01
15	0503010002	GRASERA 1800		01
16	0503030384	PLUG N-001		02
17	0501039361R	KIT DE REPARACIÓN		01



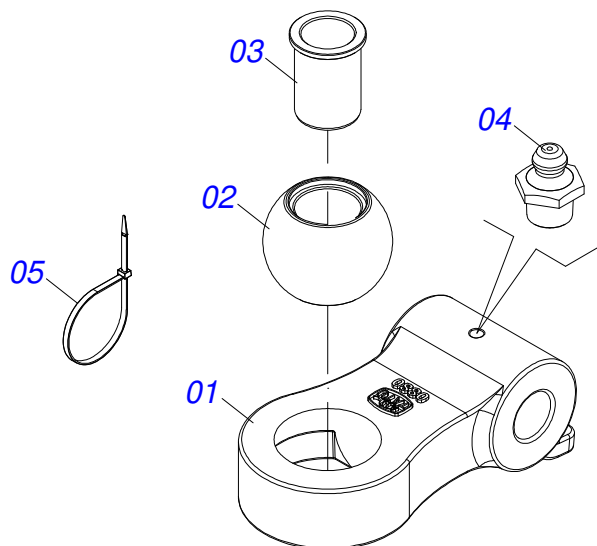
Artículo	Código	Descripción	Ver Pág.	QT
01	0511065103	BARRA TRACCION 1400		01
02	0521061775	ENGANCHE TRACTOR		01
03	0501010060	TORNILLO 1 UNC X 6.1/3		01
04	0503011438	ARANDELA PRESION		01
05	0501010059	TUERCA 1.5/8		01



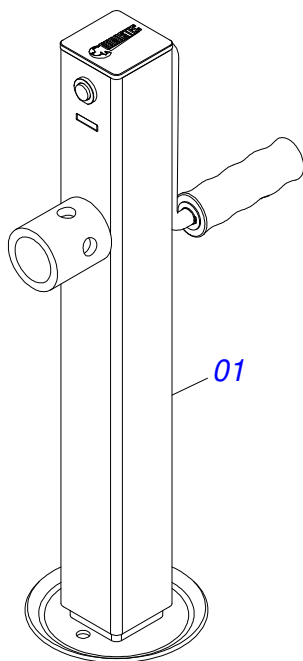
Artículo	Código	Descripción	Ver Pág.	QT
01	0501060188	BARRA TRACCION 1400		01
02	0521061775	ENGANCHE TRACTOR		01
03	0501010060	TORNILLO 1 UNC X 6.1/3		01
04	0503011438	ARANDELA PRESION		01
05	0501010059	TUERCA 1.5/8		01



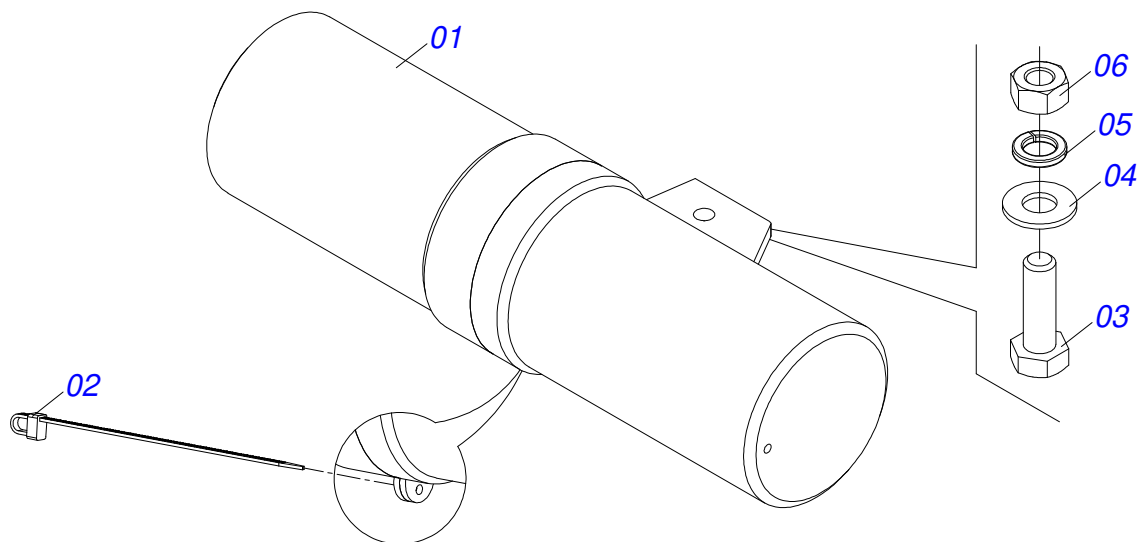
Artículo	Código	Descripción	Ver Pág.	QT
01	0521069165	BARRA TRACCION		01
02	0521057520	TRACTOR COMPLETO	16	01
03	0581015973	TORNILLO 1.1/4 UNC X 8 C S G5		01
04	0501017779	ARANDELA PLANA		02
05	0503013026	TUERCA CASTILLO 1.1/4" UNC		01
06	0503010010	PASADOR ABIERTO 1/4" X 2.1/2"		01



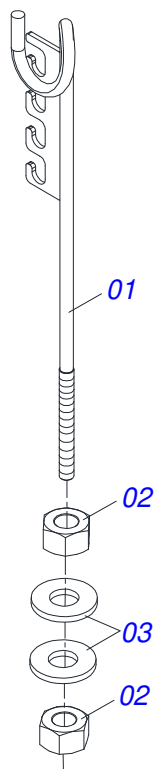
Artículo	Código	Descripción	Ver Pág.	QT
01	0502040880	CUERPO ENGANCHE		01
02	0502040885	CUERPO LIGACION		01
03	0591012511	BUJE		01
04	0503010002	GRASERA 1800		01
05	0503018829	ABRAZADERA DE NYLON		01



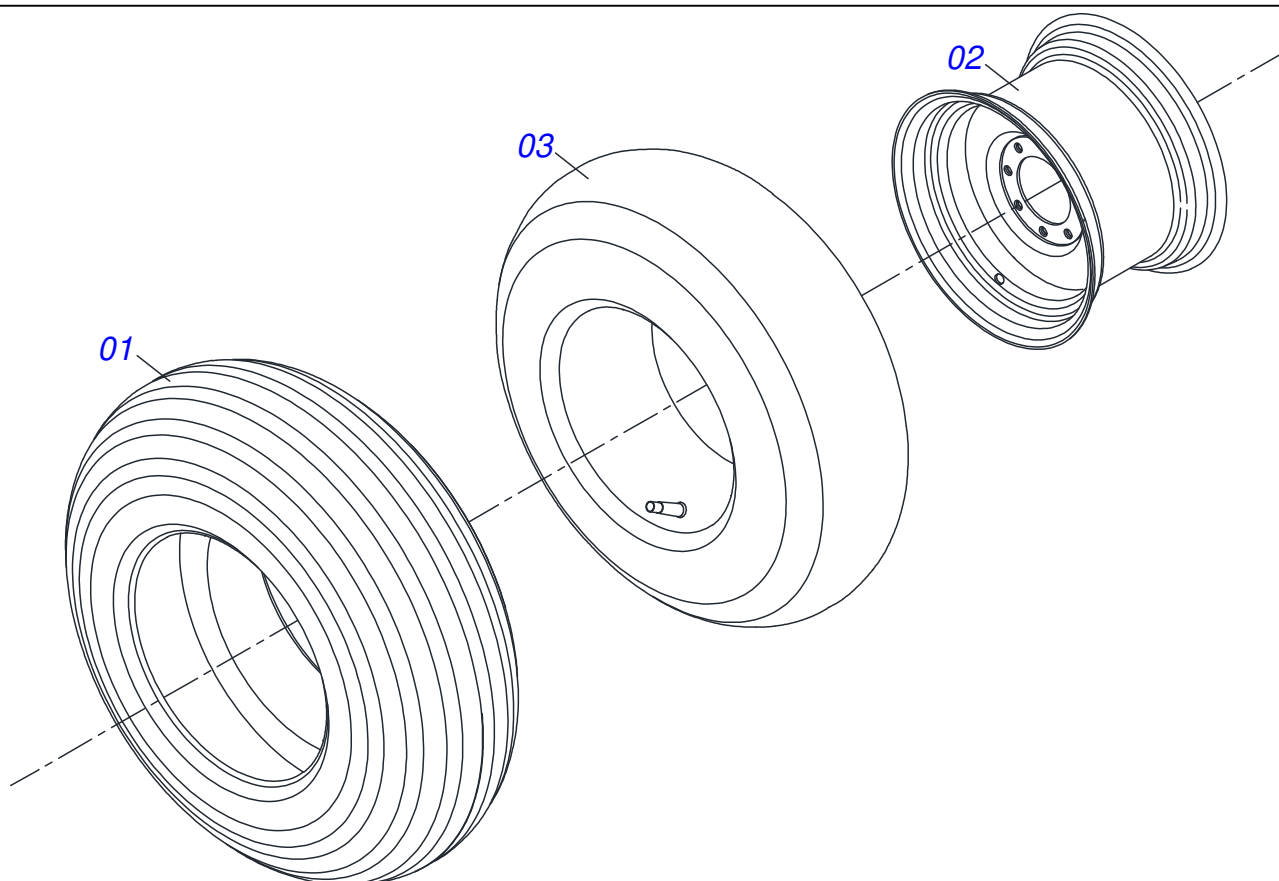
Artículo	Código	Descripción	Ver Pág.	QT
01	0503062157	APOYO	17	01



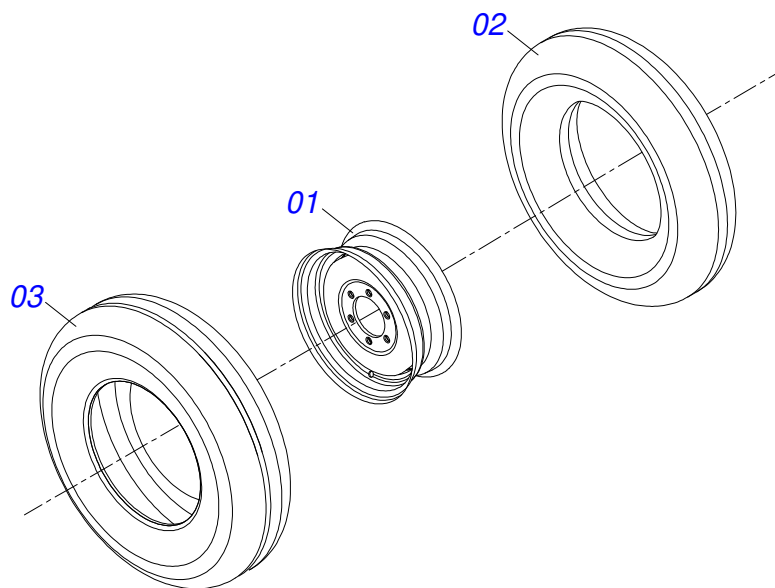
Artículo	Código	Descripción	Ver Pág.	QT
01	0503060100	PUERTA MANUAL INSTRUCCIONES		01
02	0503010267	ABRAZADERA NYLON		01
03	0503010363	TORNILLO 5/16 UNC X 1 C S G.2 ZN		01
04	0501010694	ARANDELA PLANA		01
05	0503010179	ARANDELA PRESSION 5/16 ZN 1K01528		01
06	0503010337	TUERCA 5/16		01



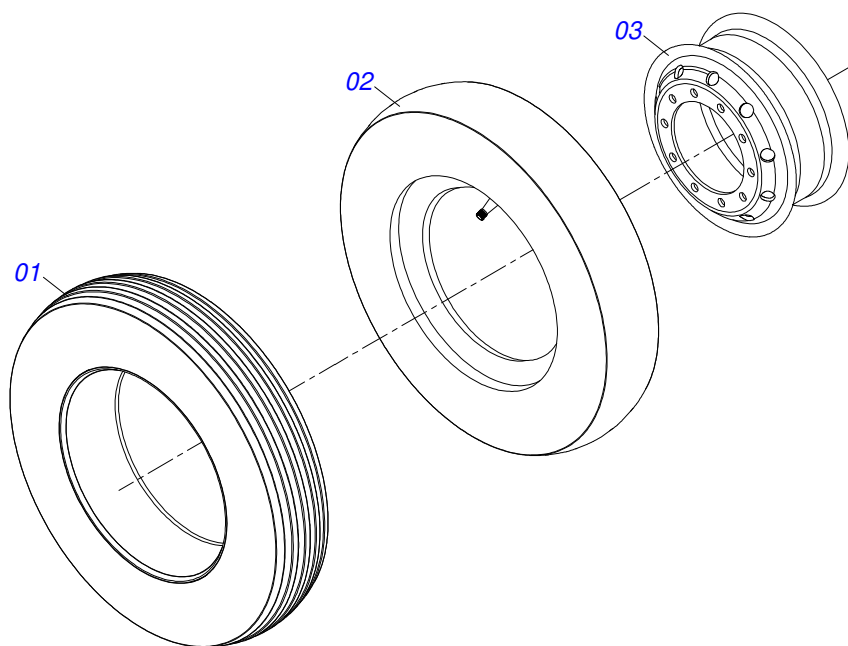
Artículo	Código	Descripción	Ver Pág.	QT
01	0511067334	SOPORTE MANGUERA		01
02	0503010014	TUERCA HEXAGONAL 3/4 UNC (PESADA) G.5 ZN		02
03	0501010322	ARANDELA PLANA 20,50 X 46 X 4,00 ZN		02



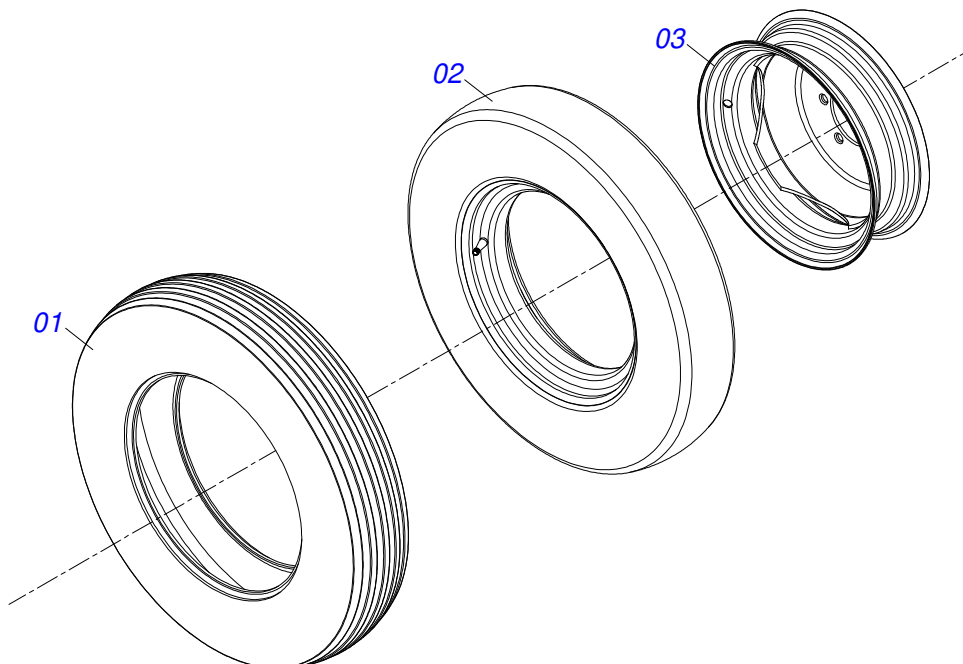
Artículo	Código	Descripción	Ver Pág.	QT
01	0503010858	NEUMATICO 11L-15		01
02	0503011468	RUEDA		01
03	0503010860	CÁMARA DE AIRE 11L 15		01



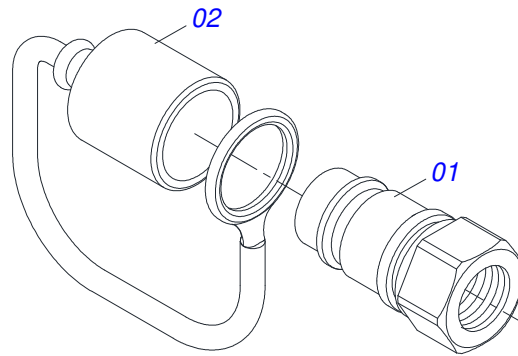
Artículo	Código	Descripción	Ver Pág.	QT
01	0503010893	RUEDA		01
02	0503010033	CAMARA AIRE 7.50 X 16		01
03	0503010120	NEUMATICO 7.50 X 16 10 LONAS		01



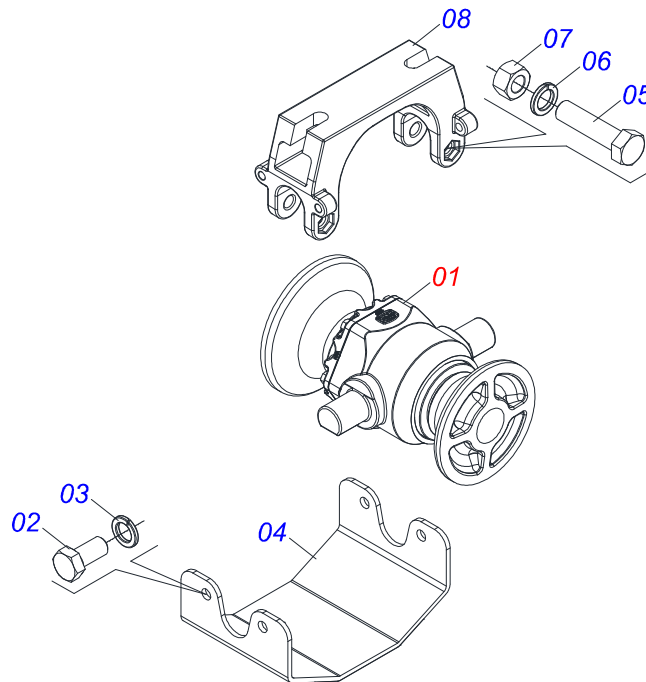
Artículo	Código	Descripción	Ver Pág.	QT
01	0503010065	NEUMATICO 6.00X 16 - 6 LONAS		01
02	0503010068	CAMARA AIRE 6.00 X 16		01
03	0503010894	RUEDA 4,50X16X118X6F16,5X152,4		01



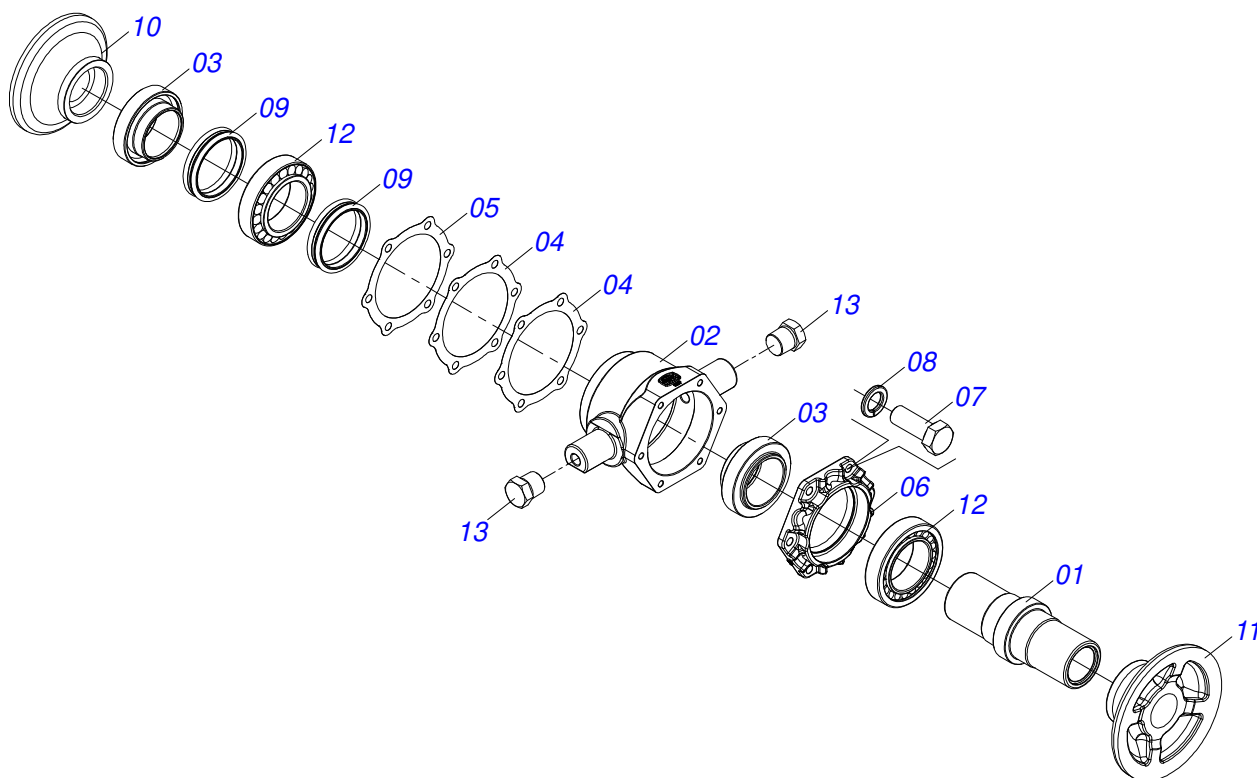
Artículo	Código	Descripción	Ver Pág.	QT
01	0503010065	NEUMATICO 6.00X 16 - 6 LONAS		01
02	0503010068	CAMARA AIRE 6.00 X 16		01
03	0503014254	RUEDA 4,50 X 16 X 118 X 6F 16,50 X 152,40		01



Artículo	Código	Descripción	Ver Pág.	QT
01	0503011627	MACHO ENGANCHE RAP AGR 1/2 NPT		01
02	0503011882	TAPA PLASTICA ENGANCHE RAPIDO		01



Artículo	Código	Descripción	Ver Pág.	QT
01	0511052021	CHUMACERA AGRICOLA	27	01
02	0503010834	TORNILLO 1/2 UNC X 1		04
03	0503010019	ARANDELA PRESION 1/2"		04
04	0502012626	SOPORTE CHUMACERA OSCILANTE CENTRAL		01
05	0503010762	TORNILLO 5/8 UNC X 3.1/2 CS G.5 ZN		02
06	0503010013	TUERCA HEXAGONAL 5/8 UNC G.5 ZN		02
07	0503010027	ARANDELA PRESION 5/8		02
08	0501213922	TAPA CHUMACERA		01



Artículo	Código	Descripción	Ver Pág.	QT
01	0502010824	EJE CM/DM		01
02	0502012343	CAJA CHUMACERA		01
03	0502010823	ALOJAMIENTO RETENCIÓN		02
04	0503030030	EMPAQUETADURA 142 X 113,2 X 0,3		02
05	0503030685	EMPAQUETADURA 142 X 113,2 X 0,1		01
06	0502020161	TAPA CAJA DM		01
07	0503010237	TORNILLO 3/8 UNC X 1		06
08	0503011443	ARANDELA PRESSION 3/8		06
09	0503030027	RETEN LP JB-255		02
10	0502012194	APOYO INT DISCO		01
11	0502012195	APOYO EXT DISC CHUMACERA		01
12	0503010104	RODAMIENTO 3984/3920		02
13	0503010856	TAPON R 3/8 BSPT		02



MARCHESAN

Publicaciones Técnicas | Elaboración y Revisión
LEONARDO JOSÉ DA SILVA SOUZA

www.marchesan.com.br

