

PCA 600/800/1100 - PCA 600/800/1100P

PCA 800 / PCA 800 P

Código: 0501093698
Série: S-0723
Revisão: 00
Data da Revisão: NOVEMBRO/2023

CATÁLOGO DE PEÇAS



MARCHESAN



PRODUTOS

Código	Descrição
0106112524	PCA 800 P S-0723
0106112527	PCA 800 P S-0723
0106112528	PCA 800 P S-0723
0106112519	PCA 800 S-0723
0106112522	PCA 800 S-0723
0106112523	PCA 800 S-0723

ATENÇÃO: IMPORTANTE

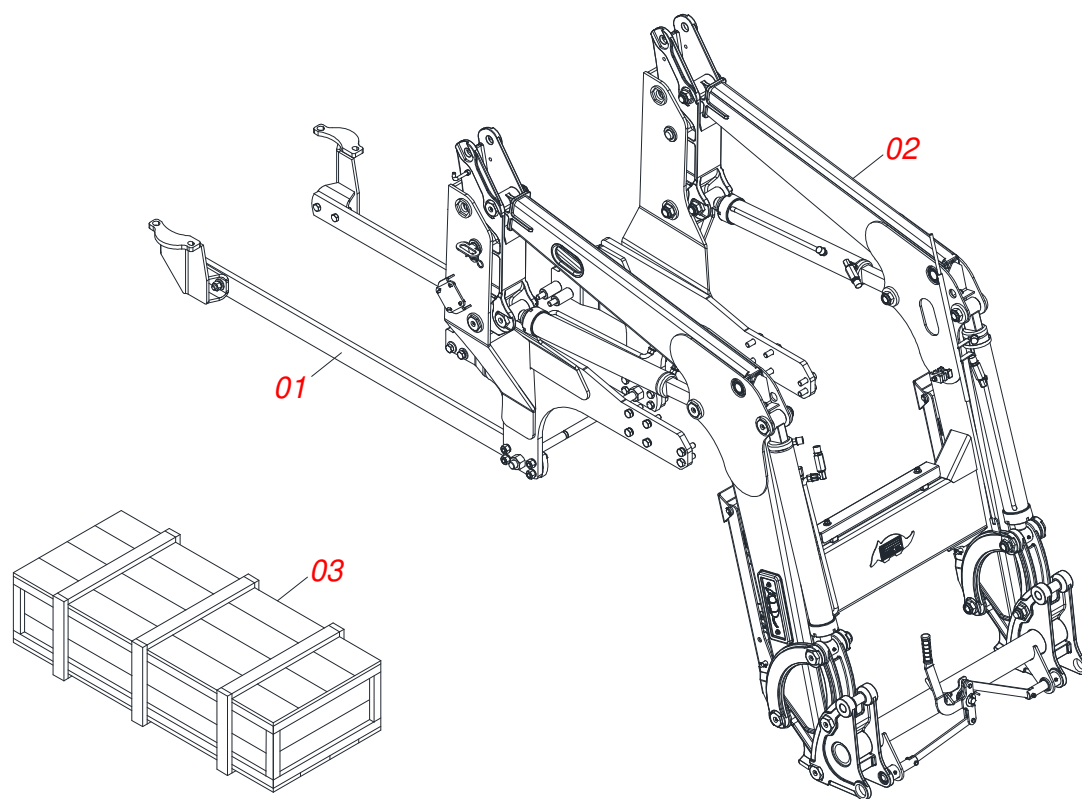
A Marchesan S.A. reserva o direito de aperfeiçoar e/ou alterar as características técnicas de seus produtos, sem a obrigação de assim proceder com os já comercializados e sem conhecimento prévio da revenda ou do consumidor. As fotos e desenhos são meramente ilustrativos.



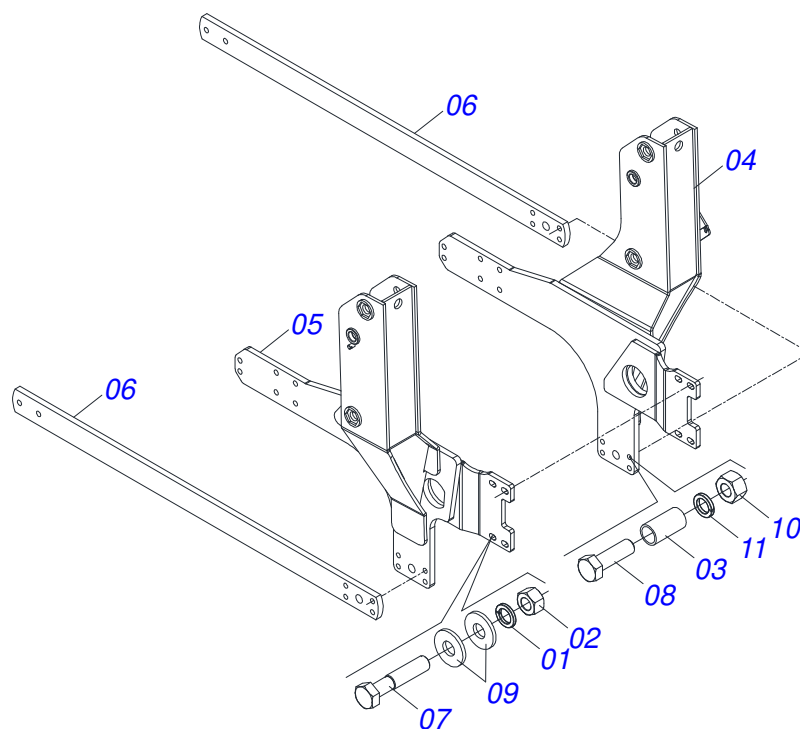
MARCHESAN

INDICE

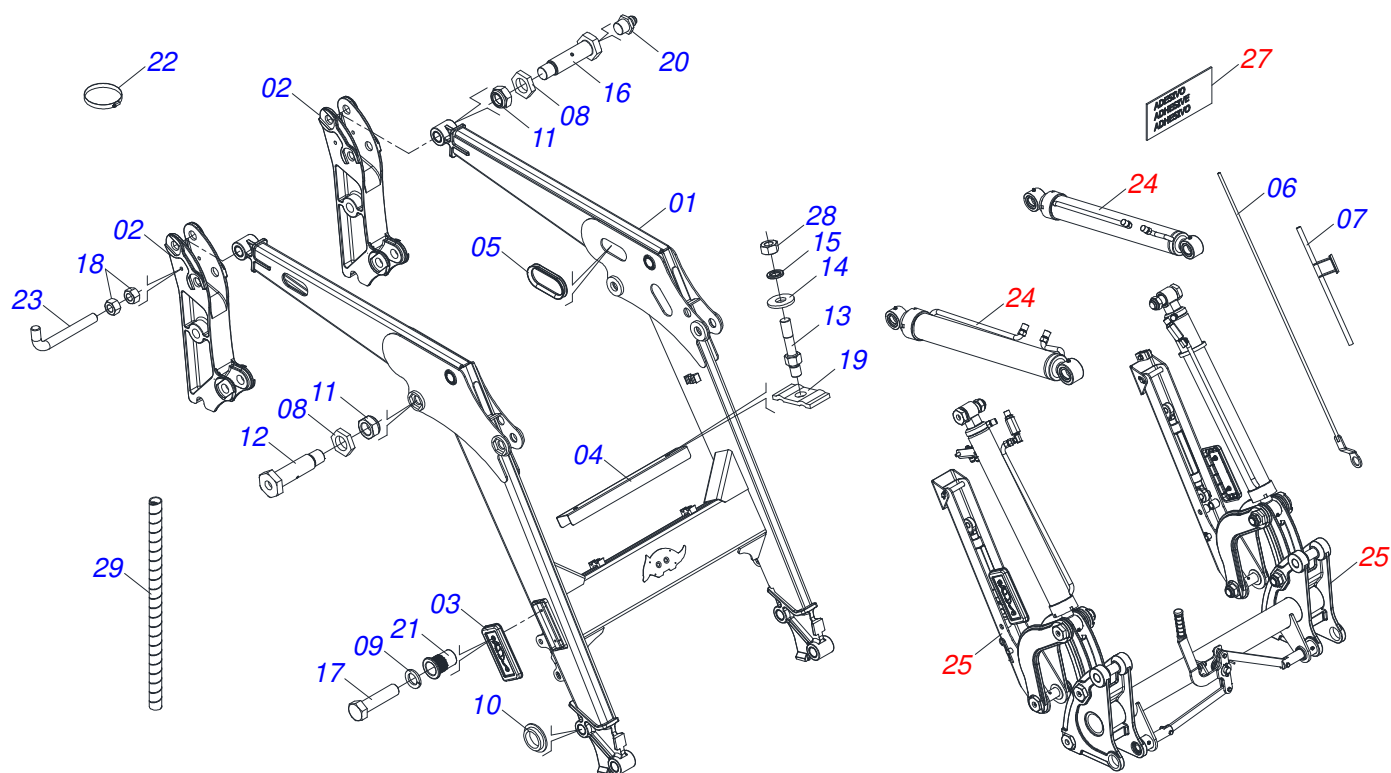
0909096924	PCA 800 / PCA 800 P	1
0531042231	CONJUNTO CHASSI COM BARRA TRASEIRA	2
0531044058	SUPORTE MOVEL COMPLETO	3
0531044054	SUPORTE MOVEL COMPLETO	4
0521029281	CAIXA COM COMPONENTES	5
0501053834	MACHO ENGATE RAPIDO 1/2 NPT	6
0511034485	PECAS EMBALADAS	7
0501041652	VARAO 1.1/4 NC X 810 COMPLETO	8
0521052700	JOGO MANGUEIRA	9
0531020369	CAIXA COM COMPONENTES	10
0521047931	COMANDO 1/2 CABO 1,5 M(DLM 142/2)	11
0531044005	CONJUNTO SUPORTE JOYSTICK	12
0521048404	LIGACAO LOAD SENSE BH 194	13
0541052425	JOGO MANGUEIRA	14
0511034805	PECAS EMBALADAS	15
0531020375	CAIXA COM COMPONENTES	16
0521047932	COMANDO 1/2 - CABO 1,5 M C/AR (LOAD SENSING)	17
0511034806	PECAS EMBALADAS	18



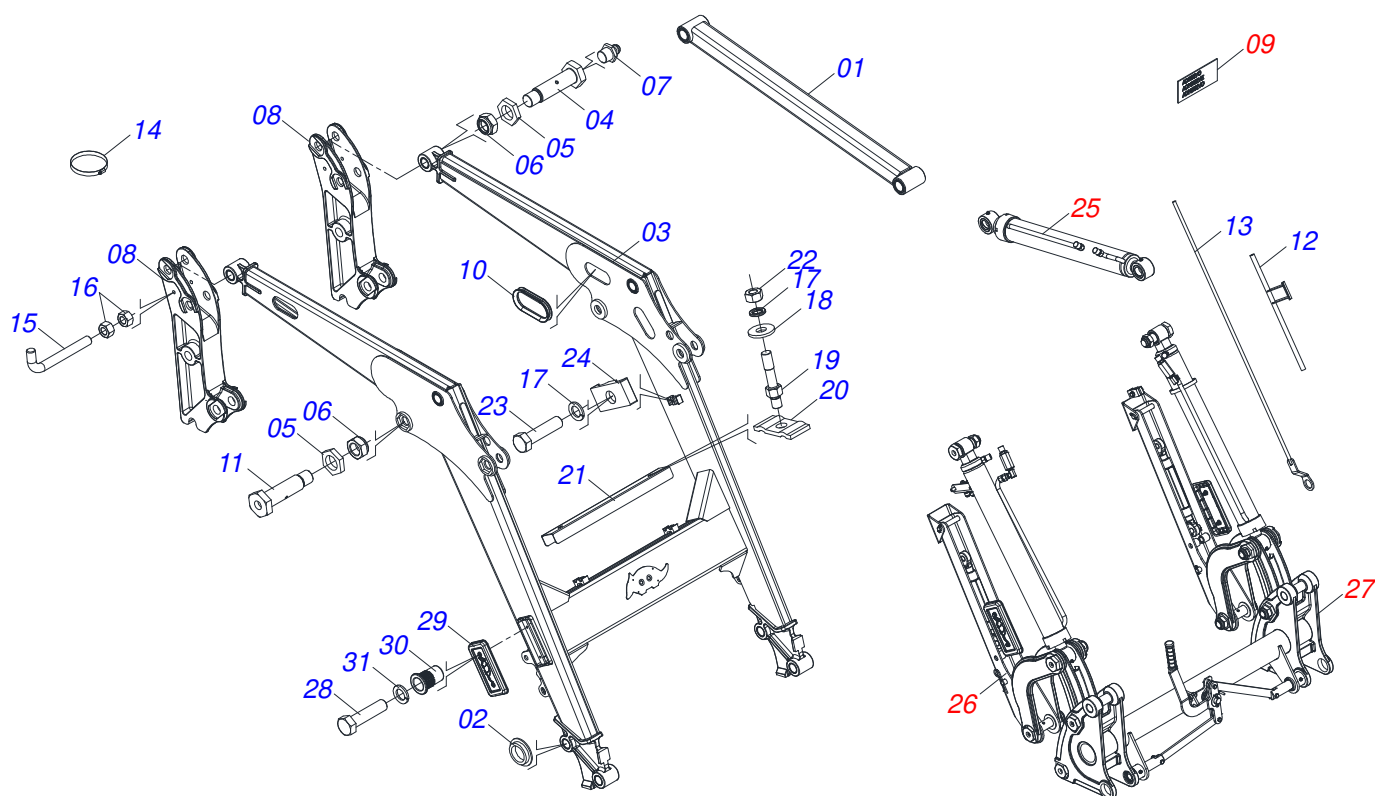
Item	Código	Descrição	Ver Pág.	PCA	PCA P
01	0531042231	CONJUNTO CHASSI COM BARRA TRASEIRA	2	01	00
02	0531044058	SUPORTE MOVEL COMPLETO	3	01	00
02.	0531044054	SUPORTE MOVEL COMPLETO	4	00	01
03	0521029281	CAIXA COM COMPONENTES	5	01	01
03.	0531020369	CAIXA COM COMPONENTES	10	01	01
03..	0531020375	CAIXA COM COMPONENTES	16	01	01



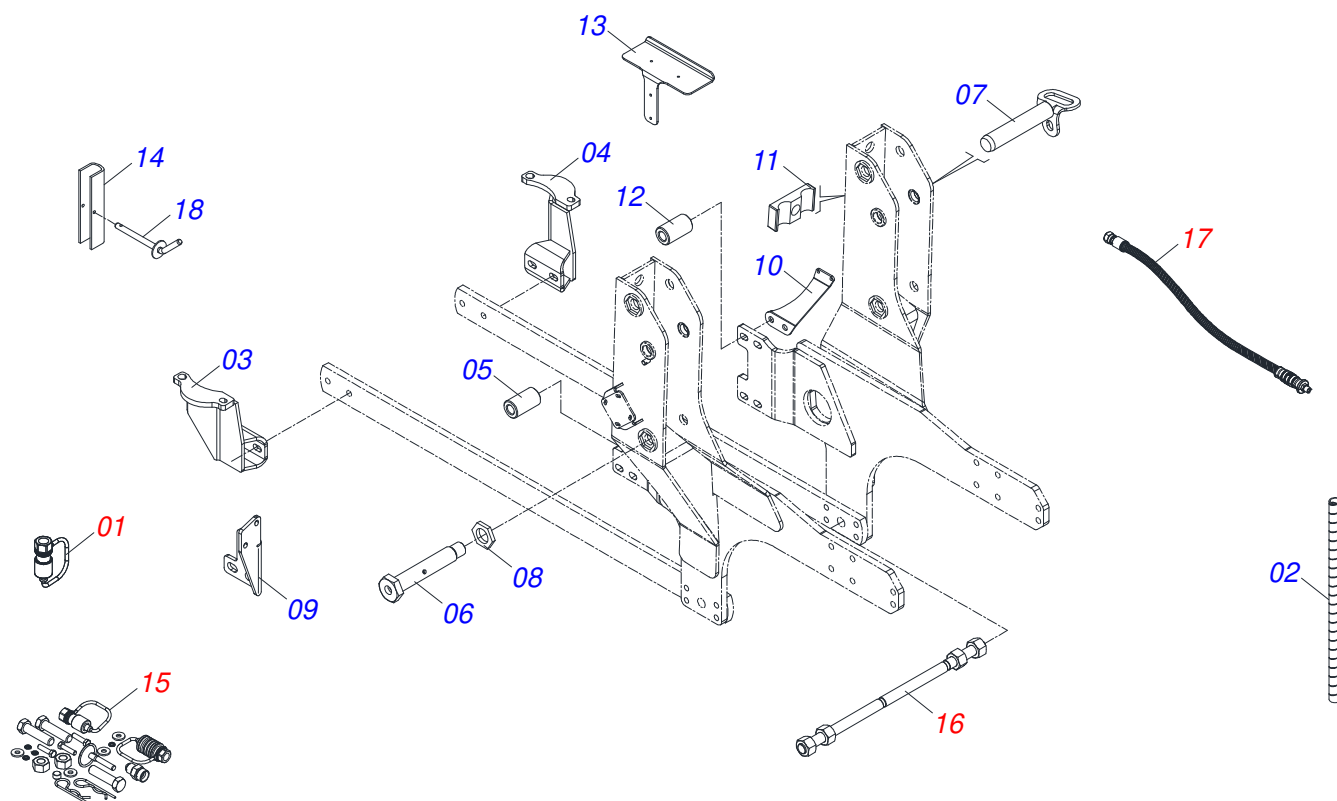
Item	Código	Descrição	Ver Pág.	QT
01	0503010027	ARRUELA PRESSAO 5/8 ZN		02
02	0503010013	PORCA SEXTAVADA 5/8 UNC G.5 ZN		02
03	0581015170	LUVA 50 MM - MONTAGEM BARRA PLAINA		04
04	0531065543	CHASSI DIREITO		01
05	0531065544	CHASSI ESQUERDO		01
06	0581010145	BARRA TRASEIRA CHASSI DIREITO		02
07	0501011541	PARAFUSO 5/8 UNC X 3 CS G.5 ZN1K28066		02
08	0513010547	PARAFUSO 3/4 UNC X 5.1/2 CS G.5 ZN		04
09	0501012140	ARRUELA LISA 16,50 X 40 X 4,00 ZN		04
10	0503010014	PORCA SEXTAVADA 3/4 UNC (PESADA) G.5 ZN		04
11	0503011442	ARRUELA PRESSAO 3/4 SA		04



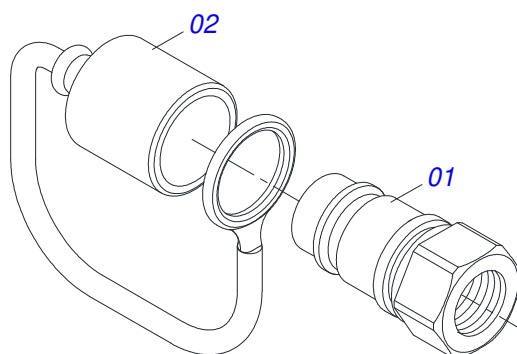
Item	Código	Descrição	Ver Pág.	QT
01	0531065062	SUPORTE MOVEL	01	01
02	0502012947	TORRE	02	02
03	0503035532	TAMPA CANUDO SUPORTE MOVEL	02	02
04	0501217671	PROTECAO MANGUEIRA	01	01
05	0503035468	PROTECAO MANGUEIRA	02	02
06	0521068692	VARAO NIVELADOR	01	01
07	0521067968	GUIA VARAO	01	01
08	0581010243	ARRUELA SEXTAVADO EXTERNO 57,5 X 12,50	04	04
09	0503010143	ARRUELA PRESSAO 1/4 ZN	04	04
10	0591010982	ARRUELA ESPACADORA	04	04
11	0503010044	PORCA SEXTAVADA AUTOTRAVANTE COM NYLON 1.1/4 UNF BAIXA G.5 ZN	08	08
12	0501211045	PARAFUSO 1.1/4 UNF X 111	04	04
13	0581014286	PRISIONEIRO FIXAÇÃO PCA	02	02
14	0501012803	ARRUELA LISA 12 X 30 X 3,00 ZN	02	02
15	0503010180	ARRUELA PRESSAO 7/16	02	02
16	0581016851	PARAFUSO 1.1/4 UNF X 143,5	04	04
17	0503010743	PARAFUSO 1/4 UNC X 1.1/4 C S G.5 ZN	04	04
18	0503010060	PORCA SEXTAVADA 1/2 UNC G.5	02	02
19	0531011180	CORPO SUPORTE PRESILHA	02	02
20	0503010002	GRAXEIRA 1800	08	08
21	0503019901	REBITE ROSCA INTERNA RM 1/4 P30S	04	04
22	0503011372	ABRACADEIRA 102 A 121	01	01
23	0581010285	GANCHO FIXACAO COMANDO	01	01
24	0909095418	SISTEMA HIDRAULICO SUPORTE MOVEL	01	01
25	0909091735	CONJUNTO DESCANSO	01	01
26	0909096695	CONJUNTO ARTICULACAO	01	01
27	0909096833	CONJUNTO ETIQUETA	01	01
28	0503010244	PORCA SEXTAVADA 7/16 UNC G.5 ZN	02	02
29	0581011170	MOLA PROTECAO PLASTICA MANGUEIRA 1/2 X 500	01	01



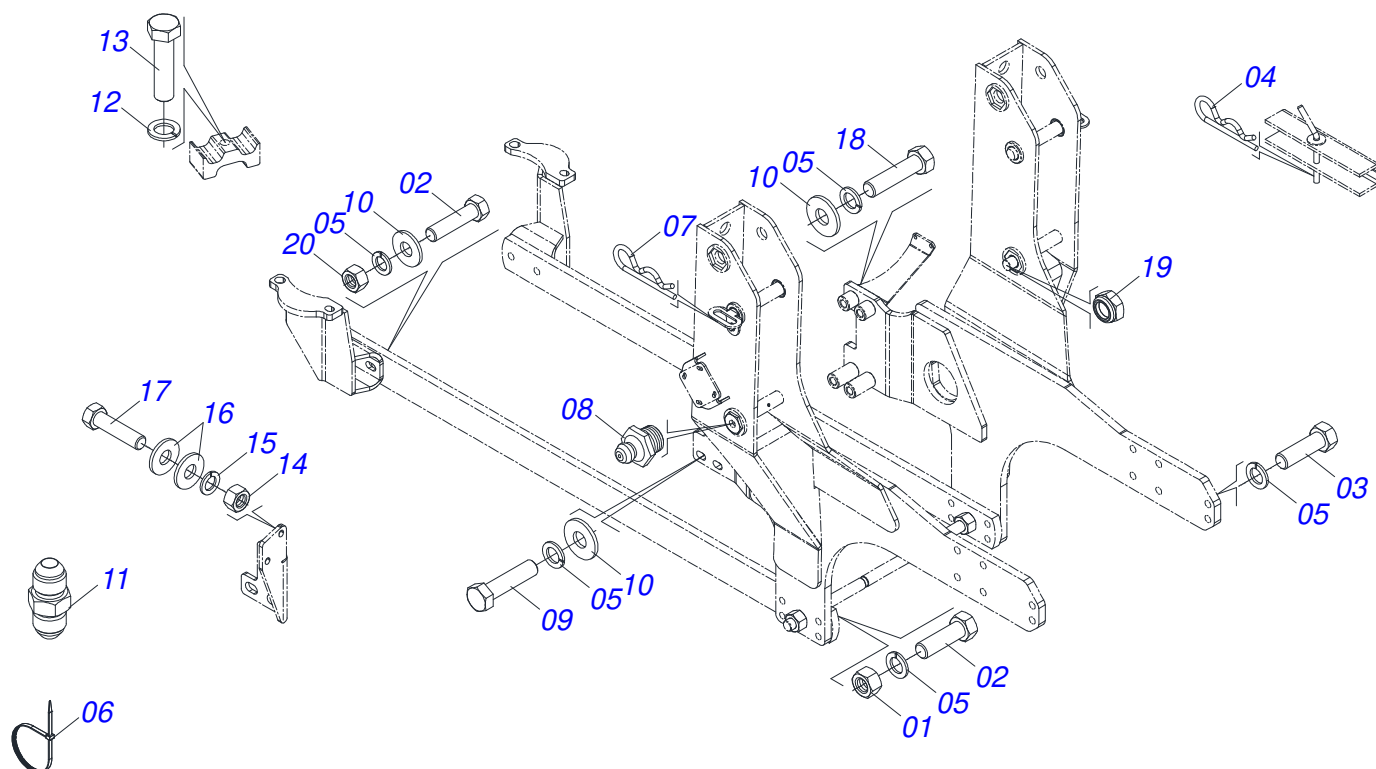
Item	Código	Descrição	Ver Pág.	QT
01	0521068512	BRACO ESTABILIZADOR		02
02	0591010982	ARRUELA ESPACADORA		04
03	0531065062	SUPORTE MOVEL		01
04	0581016851	PARAFUSO 1.1/4 UNF X 143,5		04
05	0581010243	ARRUELA SEXTAVADO EXTERNO 57,5 X 12,50		14
06	0503010044	PORCA SEXTAVADA AUTOTRAVANTE COM NYLON 1.1/4 UNF BAIXA G.5 ZN		14
07	0503010002	GRAXEIRA 1800		14
08	0502012947	TORRE		02
09	0909096834	CONJUNTO ETIQUETA		04
10	0503035468	PROTECAO MANGUEIRA		02
11	0501211045	PARAFUSO 1.1/4 UNF X 111		02
12	0521067968	GUIA VARAO		01
13	0521068692	VARAO NIVELADOR		01
14	0503011372	ABRACADEIRA 102 A 121		01
15	0581010285	GANCHO FIXACAO COMANDO		01
16	0503010060	PORCA SEXTAVADA 1/2 UNC G.5		02
17	0503010180	ARRUELA PRESSAO 7/16		03
18	0501012803	ARRUELA LISA 12 X 30 X 3,00 ZN		02
19	0581014286	PRISIONEIRO FIXACAO PCA		02
20	0531011180	CORPO SUPORTE PRESILHA		02
21	0501217671	PROTECAO MANGUEIRA		01
22	0503010244	PORCA SEXTAVADA 7/16 UNC G.5 ZN		02
23	0503012555	PARAFUSO 7/16 UNC X 2 CS RT G.7		01
24	0502010477	CORPO SUPORTE PRESILHA		02
25	0909091731	CONJUNTO HIDRAULICO		01
26	0909091735	CONJUNTO DESCANSO		01
27	0909091736	CONJUNTO ARTICULACAO		01
28	0503010743	PARAFUSO 1/4 UNC X 1.1/4 C S G.5 ZN		04
29	0503035532	TAMPA CANUDO SUPORTE MOVEL		02
30	0503019901	REBITE ROSCA INTERNA RM 1/4 P30S		04
31	0503010143	ARRUELA PRESSAO 1/4 ZN		04



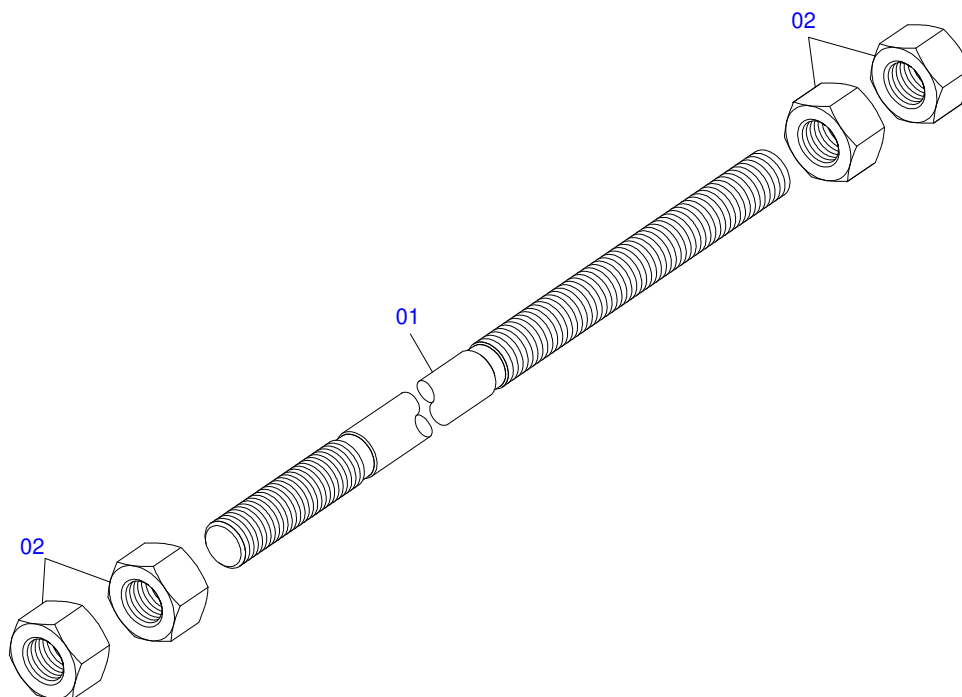
Item	Código	Descrição	Ver Pág.	QT
01	0501053834	MACHO ENGATE RAPIDO 1/2 NPT	6	04
02	0581010090	MOLA PROTECAO PLASTICA MANGUEIRA 3/4 X 900MM		04
03	0531065545	SAPATA TRASEIRO DIREITO		01
04	0531065546	SAPATA TRASEIRO ESQUERDO		01
05	0551019342	LUVA 22,23 X 44,45 X 80		04
06	0581015006	PARAFUSO 1.1/4 UNF X 178 ZN		02
07	0531065321	EIXO FIXACAO SUPORTE MOVEL		02
08	0501216405	ARRUELA 37,8 SEXTAVADA EXTERNO 58 X 8,00		02
09	0501219039	SUPORTE ESCAPAMENTO		01
10	0501219026	SUPORTE FILTRO		01
11	1902010477	CORPO SUPERIOR PRESILHA		02
12	0571018372	LUVA 22,23 X 44,45 X 40		04
13	0571018366	SUPORTE CAIXA FERRAMENTA		01
14	0501217728	TRAVA PARA TRANSPORTE 357		02
15	0511034485	PECAS EMBALADAS	7	01
16	0501041652	VARAO 1.1/4 NC X 810 COMPLETO	8	01
17	0521052700	JOGO MANGUEIRA	9	01
18	0501068994	EIXO TRAVA 8,30 X 78		02



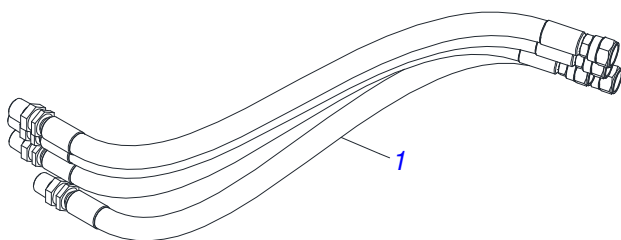
Item	Código	Descrição	Ver Pág.	QT
01	0503011627	MACHO ENGATE RAPIDO AGRICOLA 1/2 NPT		01
02	0503011882	TAMPA PLASTICA PARA ENGATE RAPIDO MACHO		01



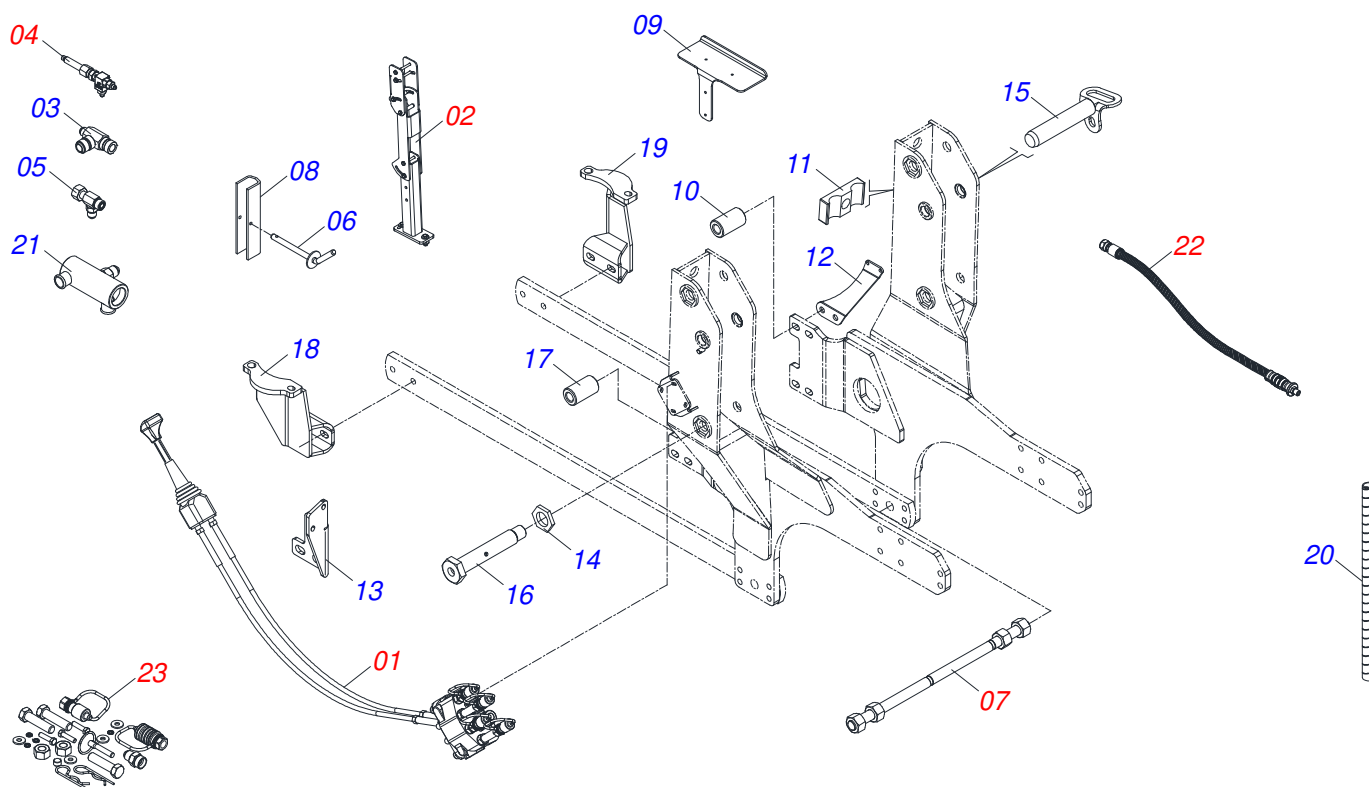
Item	Código	Descrição	Ver Pág.	QT
01	0503010014	PORCA SEXTAVADA 3/4 UNC (PESADA) G.5 ZN		08
02	0501010500	PARAFUSO 3/4 UNC X 3 CS G.5 ZN		12
03	0503013111	PARAFUSO M20 X 2,5 X 65 C S 10.9 ZN		12
04	0503030168	CUPILO 3 X 50		02
05	0503010023	ARRUELA PRESSAO 3/4 ZN		32
06	0503013527	ABRACAIDEIRA ZIPER 28CM 1G01144		10
07	0503030012	CUPILO 4 X 88		02
08	0503010002	GRAXEIRA 1800		02
09	0503013365	PARAFUSO M20 X 2,5 X 140 C S 10.9 ZN		04
10	0501010322	ARRUELA LISA 20,50 X 46 X 4,00 ZN		12
11	0503034526	NIPLE UNIAO R. 7/8 UNF X R. 7/8 UNF X 58		04
12	0503010180	ARRUELA PRESSAO 7/16		01
13	0503012555	PARAFUSO 7/16 UNC X 2 CS RT G.7		01
14	0503010026	PORCA SEXTAVADA 3/8 UNC G.5 ZN		04
15	0503010025	ARRUELA PRESSAO 3/8		04
16	0501012803	ARRUELA LISA 12 X 30 X 3,00 ZN		06
17	0503010849	PARAFUSO 3/8 UNC X 1.1/2 C S G.5 ZN		04
18	0503013090	PARAFUSO M20 X 2,5 X 100 C S 10.9 ZN		04
19	0503010044	PORCA SEXTAVADA AUTOTRAVANTE COM NYLON 1.1/4 UNF BAIXA G.5 ZN		02
20	0503010014	PORCA SEXTAVADA 3/4 UNC (PESADA) G.5 ZN		04



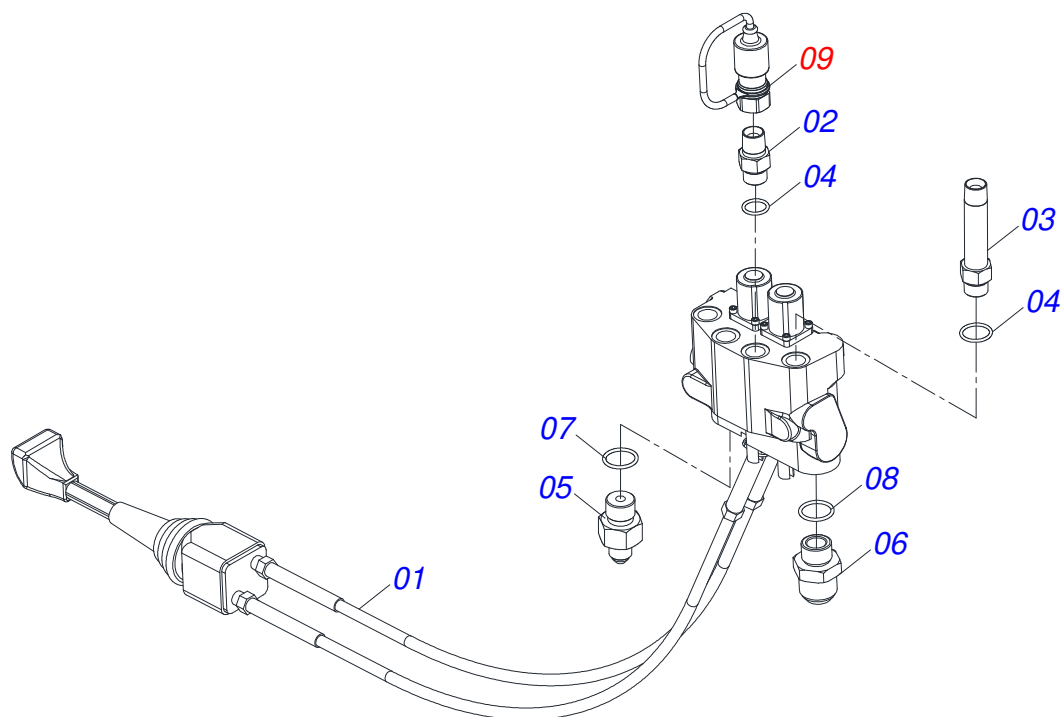
Item	Código	Descrição	Ver Pág.	QT
01	0501014916	VARAO 1.1/4 X 810		01
02	0501010087	PORCA 1.1/4" UNC SEXTAVADA 2 ZN		04



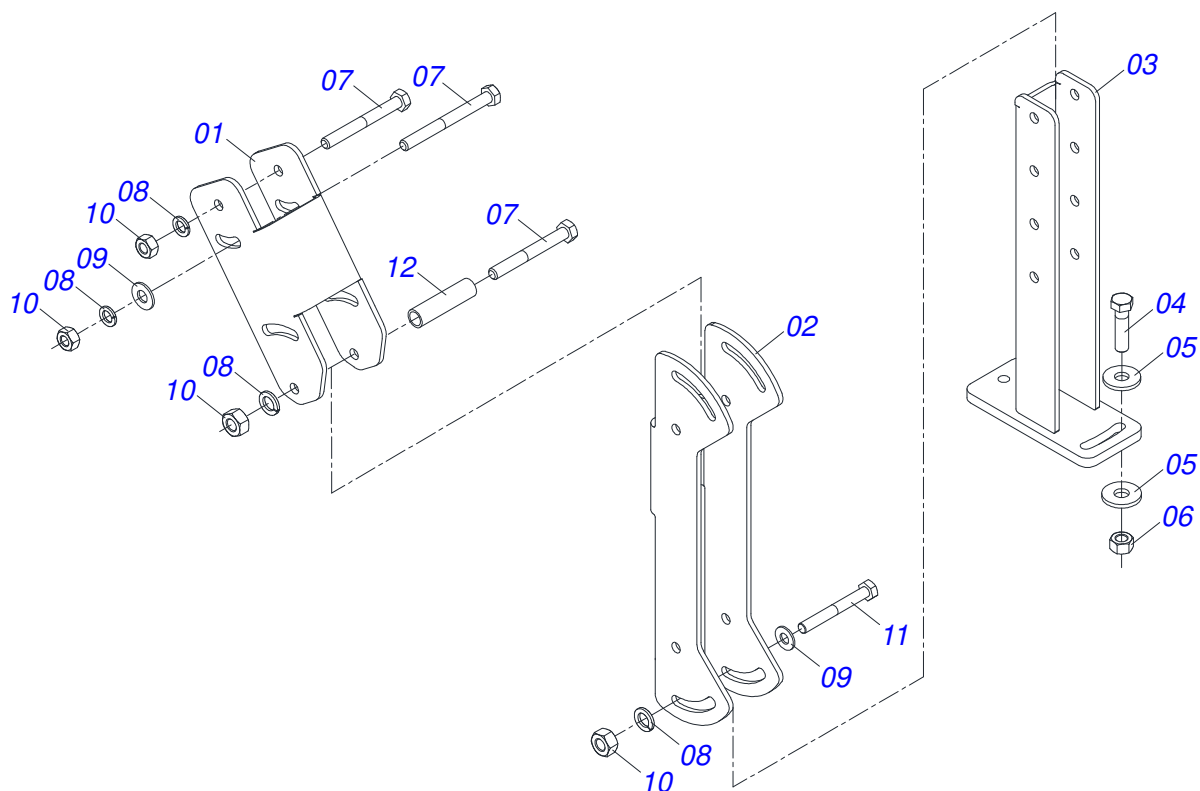
Item	Código	Descrição	Ver Pág.	QT
01	0501080167	MANGUEIRA 1/2 X 3000 TR-TM		04



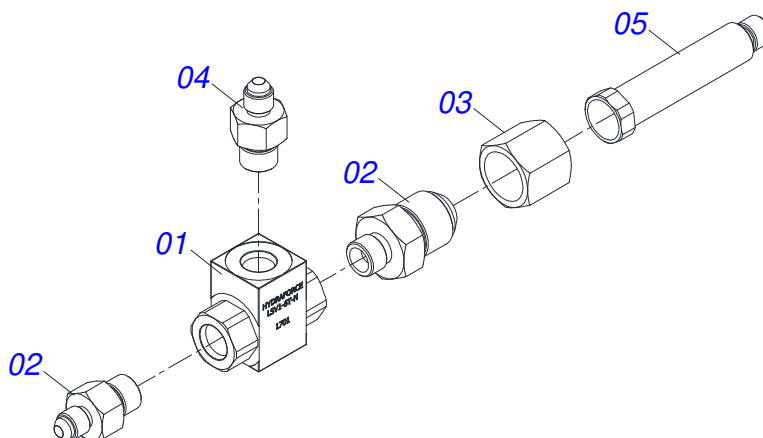
Item	Código	Descrição	Ver Pág.	QT
01	0521047931	COMANDO 1/2 CABO 1,5 M(DLM 142/2	11	01
02	0531044005	CONJUNTO SUPORTE JOYSTICK	12	01
03	0531066426	ADAPTADOR T MANGUEIRA 1 R7/8UNF X 96,50		01
04	0521048404	LIGACAO LOAD SENSE BH 194	13	01
05	0521068067	ADAPTADOR COM PORCA GIRATORIA		01
06	0501068994	EIXO TRAVA 8,30 X 78		02
07	0501041652	VARAO 1.1/4 NC X 810 COMPLETO	8	01
08	0501217728	TRAVA PARA TRANSPORTE 357		02
09	0571018366	SUPORTE CAIXA FERRAMENTA		01
10	0571018372	LUVA 22,23 X 44,45 X 40		04
11	0502010477	CORPO SUPORTE PRESILHA		02
12	0501219026	SUPORTE FILTRO		01
13	0501219039	SUPORTE ESCAPAMENTO		01
14	0501216405	ARRUELA 37,8 SEXTAVADA EXTERNO 58 X 8,00		02
15	0531065321	EIXO FIXACAO SUPORTE MOVEL		02
16	0581015006	PARAFUSO 1.1/4 UNF X 178 ZN		02
17	0551019342	LUVA 22,23 X 44,45 X 80		04
18	0531065545	SAPATA TRASEIRO DIREITO		01
19	0531065546	SAPATA TRASEIRO ESQUERDO		01
20	0581010090	MOLA PROTECAO PLASTICA MANGUEIRA 3/4 X 900MM		08
21	0531065761	DUTO RETORNO		01
22	0541052425	JOGO MANGUEIRA	14	01
23	0511034805	PECAS EMBALADAS	15	01



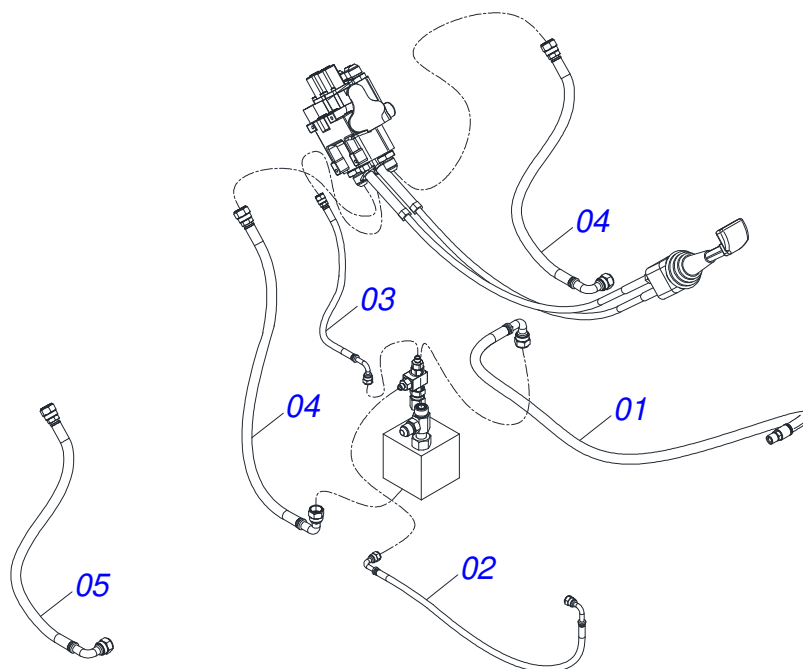
Item	Código	Descrição	Ver Pág.	QT
01	0503062661	COMANDO MONITOR DLM142 JOY+CAB 1,5MT(WALVOIL)		01
02	0581014145	ADAPTADOR RETO R.1/2"NPT X 7/8"UNF X 50		02
03	0581014120	ADAPTADOR RETO R.1/2 NPT X 7/8 UNF X 113		02
04	0503010045	ANEL O RING 2-116 N 3006-9B 1G05420		04
05	0571012091	NIPLE 9/16 UNF X 7/16 UNF JIC		01
06	0511018014	NIPLE R.7/8 UNF X 1.1/16 UN X 52		02
07	0503011030	ANEL O RING 2-014 N 3006-9B		01
08	0503011109	ANEL O RING 2-119 N 3006 9B		02
09	0501053834	MACHO ENGATE RAPIDO 1/2 NPT	6	04



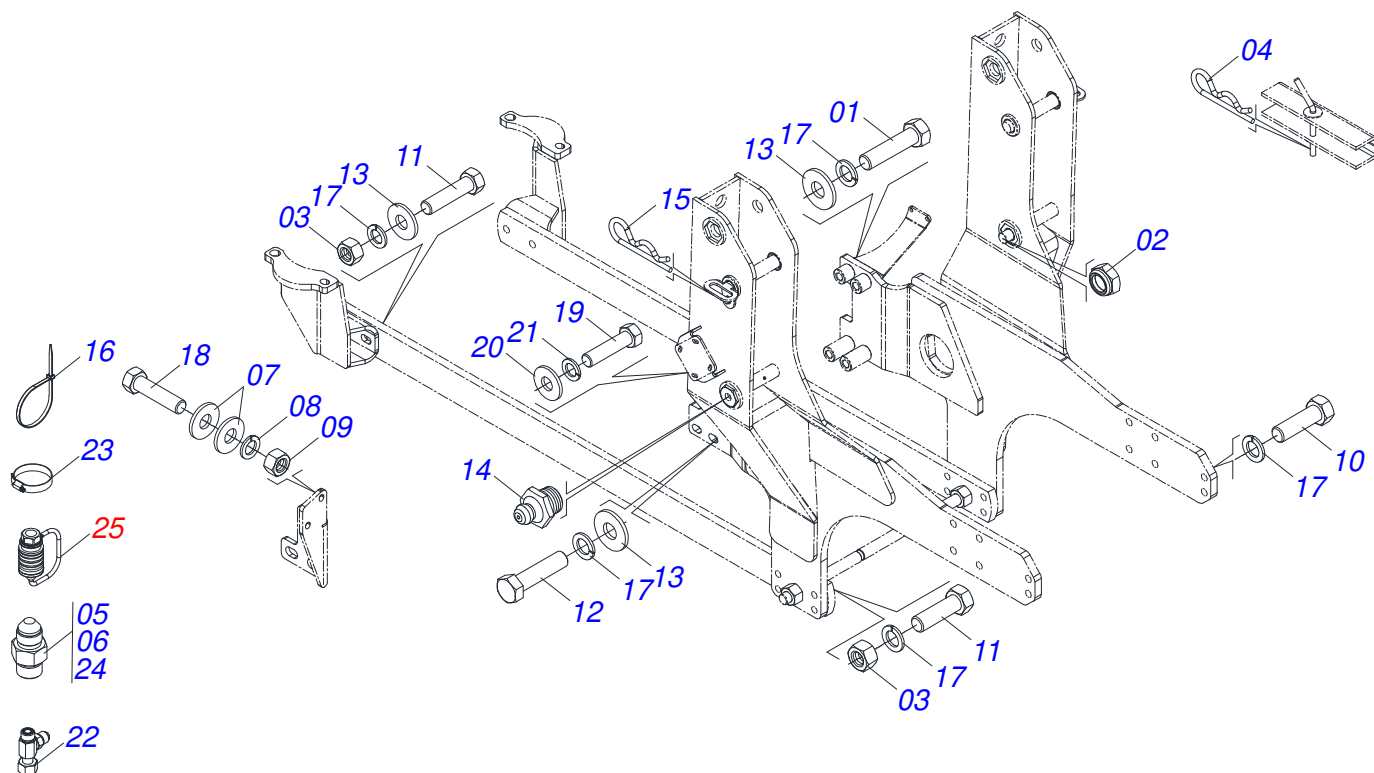
Item	Código	Descrição	Ver Pág.	QT
01	0501217764	CORPO SUPERIOR SUPORTE JOYSTICK		01
02	0501217765	CORPO CENTRAL SUPORTE JOYSTICK		01
03	0531065170	SUPORTE INFERIOR JOYSTICK		01
04	0503010849	PARAFUSO 3/8 UNC X 1.1/2 C S G.5 ZN		02
05	0501010984	ARRUELA LISA 10,50 X 27 X 3,00		04
06	0503010026	PORCA SEXTAVADA 3/8 UNC G.5 ZN		02
07	0503010848	PARAFUSO 5/16 UNC X 3.1/2 C S G.5 ZN		04
08	0503010179	ARRUELA PRESSAO 5/16 ZN 1K01528		06
09	0501010694	ARRUELA LISA 8,50 X 18 X 1,50 ZN		06
10	0503010337	PORCA SEXTAVADA 5/16 UNC G.5 ZN		06
11	0503011053	PARAFUSO 5/16 UNC X 3 C S G.5 ZN		02
12	0541015551	LUVA 10 X 13 X 50		02



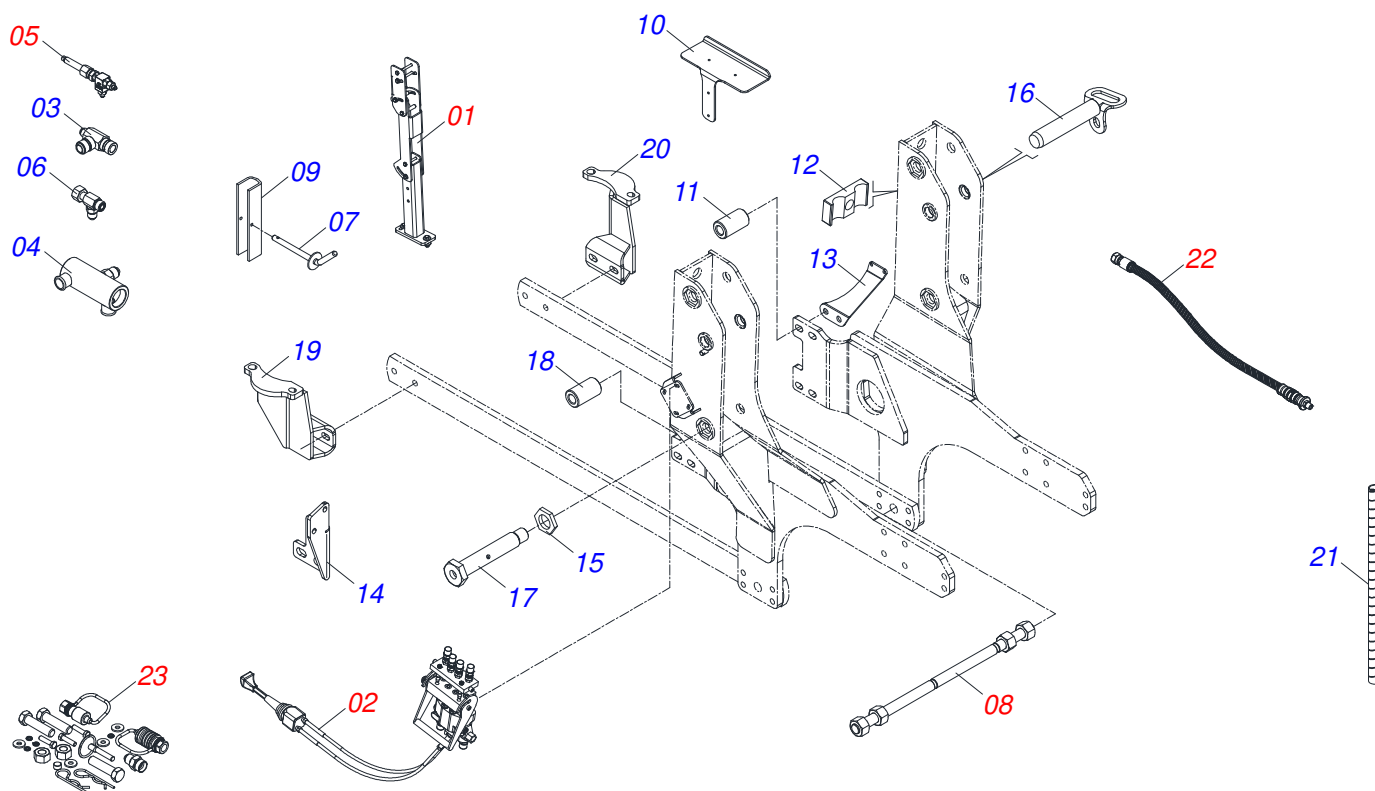
Item	Código	Descrição	Ver Pág.	QT
01	0503018955	VALVULA LSV1 LOAD SHUTTLE TIP E HYDRAFORCE LSV1-6T-N		01
02	0531013708	NIPLE R 7/8 UNF X R 9/16 UNF X 45		01
03	0501011479	PORCA GIRATORIA 7/8 NF SA		01
04	0571012091	NIPLE 9/16 UNF X 7/16 UNF JIC		02
05	0581017980	ADAPTADOR M12 X 1,5 X 83		01



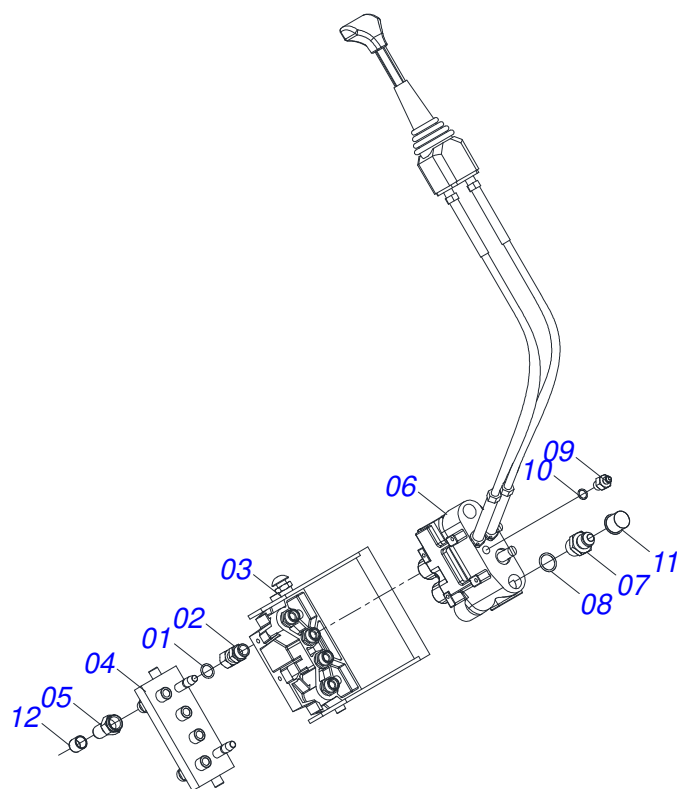
Item	Código	Descrição	Ver Pág.	QT
01	0501081043	MANGUEIRA 1/4 X 200 TC-TR		01
02	0501082137	MANGUEIRA 1/4 X 900 TC-TC		01
03	0501081044	MANGUEIRA 1/4 X 1500 TR-TC		01
04	0501080272	MANGUEIRA 1/2" X 2700 TR-TC		02
05	0501010610	MANGUEIRA 1 X 800 AB-AB		01



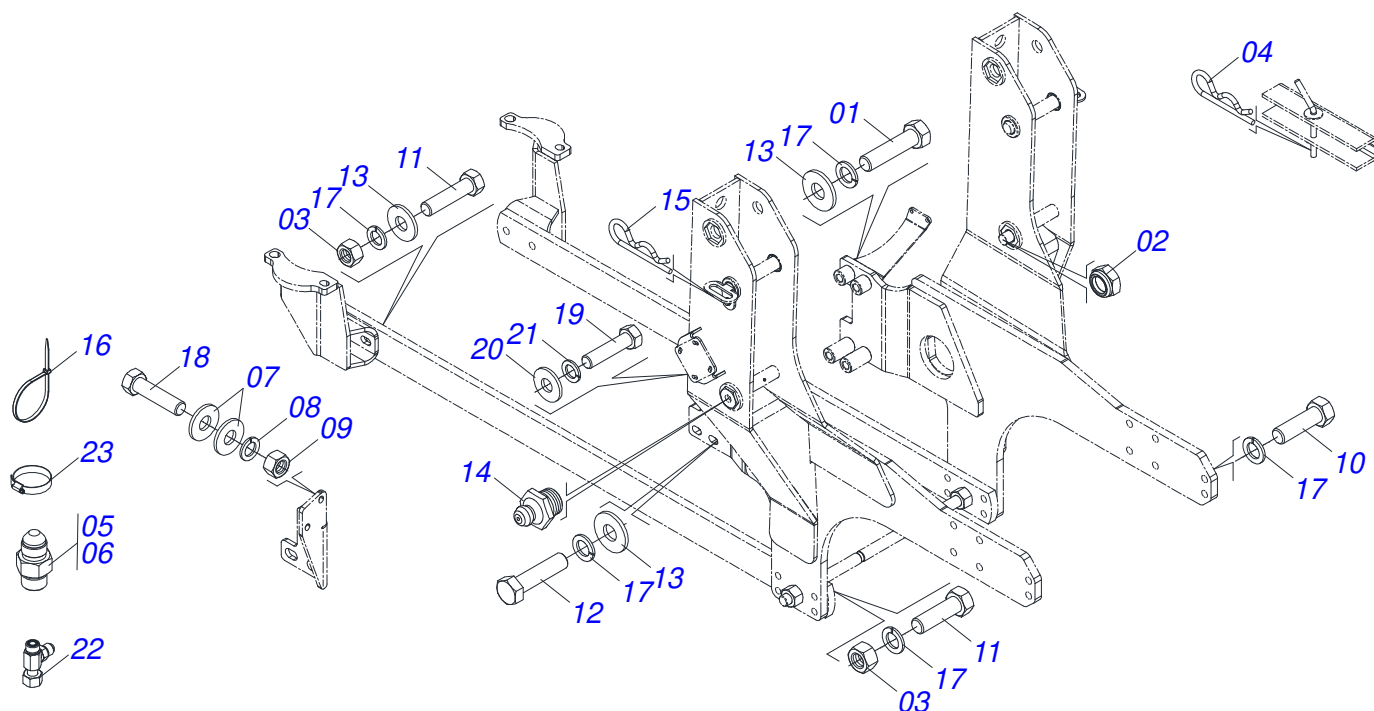
Item	Código	Descrição	Ver Pág.	QT
01	0503013090	PARAFUSO M20 X 2,5 X 100 C S 10.9 ZN		04
02	0503010044	PORCA SEXTAVADA AUTOTRAVANTE COM NYLON 1.1/4 UNF BAIXA G.5 ZN		02
03	0503010014	PORCA SEXTAVADA 3/4 UNC (PESADA) G.5 ZN		12
04	0503030168	CUPILO 3 X 50		02
05	0571012091	NIPLE 9/16 UNF X 7/16 UNF JIC		02
06	0581015014	NIPLE 7/16 UNF JIC X 7/16 UNF X 37		01
07	0501012803	ARRUELA LISA 12 X 30 X 3,00 ZN		06
08	0503010025	ARRUELA PRESSAO 3/8		04
09	0503010026	PORCA SEXTAVADA 3/8 UNC G.5 ZN		04
10	0503013111	PARAFUSO M20 X 2,5 X 65 C S 10.9 ZN		12
11	0501010500	PARAFUSO 3/4 UNC X 3 CS G.5 ZN		12
12	0503013365	PARAFUSO M20 X 2,5 X 140 C S 10.9 ZN		04
13	0501010322	ARRUELA LISA 20,50 X 46 X 4,00 ZN		12
14	0503010002	GRAXEIRA 1800		02
15	0503030012	CUPILO 4 X 88		02
16	0503013527	ABRACAIDEIRA ZIPER 28CM 1G01144		10
17	0503010023	ARRUELA PRESSAO 3/4 ZN		32
18	0503010849	PARAFUSO 3/8 UNC X 1.1/2 C S G.5 ZN		04
19	0503016506	PARAFUSO 5/16 UNC X 3/4 C S G.5 ZN		04
20	0501010694	ARRUELA LISA 8,50 X 18 X 1,50 ZN		04
21	0503010179	ARRUELA PRESSAO 5/16 ZN 1K01528		04
22	0521068067	ADAPTADOR COM PORCA GIRATORIA		01
23	0503010243	ABRACAIDEIRA 1.1/2 A 2 38-51 LARGURA 9MM 1G		06
24	0511014065	NIPLE R 7/8 NF X R1/2NPT X 52 ZN PDMF 292-4		04
25	0501053835	FEMEA ENGATE RAPIDO AGRICOLA 1/2 NPT COM TAMPA		04



Item	Código	Descrição	Ver Pág.	QT
01	0531044005	CONJUNTO SUPORTE JOYSTICK	12	01
02	0521047932	COMANDO 1/2 - CABO 1,5 M C/AR (LOAD SENSING)	17	01
03	0531066426	ADAPTADOR T MANGUEIRA 1 R7/8UNF X 96,50		01
04	0531065761	DUTO RETORNO		01
05	0521048404	LIGACAO LOAD SENSE BH 194	13	01
06	0521068067	ADAPTADOR COM PORCA GIRATORIA		01
07	0501068994	EIXO TRAVA 8,30 X 78		02
08	0501041652	VARAO 1.1/4 NC X 810 COMPLETO	8	01
09	0501217728	TRAVA PARA TRANSPORTE 357		02
10	0571018366	SUPORTE CAIXA FERRAMENTA		01
11	0571018372	LUVA 22,23 X 44,45 X 40		04
12	0502010477	CORPO SUPORTE PRESILHA		02
13	0501219026	SUPORTE FILTRO		01
14	0501219039	SUPORTE ESCAPAMENTO		01
15	0501216405	ARRUELA 37,8 SEXTAVADA EXTERNO 58 X 8,00		02
16	0531065321	EIXO FIXACAO SUPORTE MOVEL		02
17	0581015006	PARAFUSO 1.1/4 UNF X 178 ZN		02
18	0551019342	LUVA 22,23 X 44,45 X 80		04
19	0531065545	SAPATA TRASEIRO DIREITO		01
20	0531065546	SAPATA TRASEIRO ESQUERDO		01
21	0581010090	MOLA PROTECAO PLASTICA MANGUEIRA 3/4 X 900MM		08
22	0541052425	JOGO MANGUEIRA	14	01
23	0511034806	PECAS EMBALADAS	18	01



Item	Código	Descrição	Ver Pág.	QT
01	0503010045	ANEL O RING 2-116 N 3006-9B 1G05420		08
02	0521067687	ADAPTADOR MULTI CONECTOR (1/2)		04
03	0503062625	MULTICONECTOR FLASH FEMEA 2PS08-4-2/22FC		01
04	0503062626	MULTICONECTOR FLASH MACHO2PS08-4-2/22MC		01
05	0581014419	ADAPTADOR R.3/4 UNF (INT) X R.7/8 UNF X 62		04
06	0503062661	COMANDO MONITOR DLM142 JOY+CAB 1,5MT(WALVOIL)		01
07	0511018014	NIPLE R.7/8 UNF X 1.1/16 UN X 52		02
08	0503011109	ANEL O RING 2-119 N 3006 9B		02
09	0571012091	NIPLE 9/16 UNF X 7/16 UNF JIC		01
10	0503011030	ANEL O RING 2-014 N 3006-9B		01
11	0503030385	PLUG CILINDRICO N-002		04
12	0503030387	PLUG CILINDRICO N-004		02



Item	Código	Descrição	Ver Pág.	QT
01	0503013090	PARAFUSO M20 X 2,5 X 100 C S 10.9 ZN		04
02	0503010044	PORCA SEXTAVADA AUTOTRAVANTE COM NYLON 1.1/4 UNF BAIXA G.5 ZN		02
03	0503010014	PORCA SEXTAVADA 3/4 UNC (PESADA) G.5 ZN		12
04	0503030168	CUPILO 3 X 50		02
05	0571012091	NIPLE 9/16 UNF X 7/16 UNF JIC		02
06	0581015014	NIPLE 7/16 UNF JIC X 7/16 UNF X 37		01
07	0501012803	ARRUELA LISA 12 X 30 X 3,00 ZN		06
08	0503010025	ARRUELA PRESSAO 3/8		04
09	0503010026	PORCA SEXTAVADA 3/8 UNC G.5 ZN		04
10	0503013111	PARAFUSO M20 X 2,5 X 65 C S 10.9 ZN		12
11	0501010500	PARAFUSO 3/4 UNC X 3 CS G.5 ZN		12
12	0503013365	PARAFUSO M20 X 2,5 X 140 C S 10.9 ZN		04
13	0501010322	ARRUELA LISA 20,50 X 46 X 4,00 ZN		12
14	0503010002	GRAXEIRA 1800		02
15	0503030012	CUPILO 4 X 88		02
16	0503013527	ABRACAIDEIRA ZIPER 28CM 1G01144		10
17	0503010023	ARRUELA PRESSAO 3/4 ZN		32
18	0503010849	PARAFUSO 3/8 UNC X 1.1/2 C S G.5 ZN		04
19	0503016506	PARAFUSO 5/16 UNC X 3/4 C S G.5 ZN		04
20	0501010694	ARRUELA LISA 8,50 X 18 X 1,50 ZN		04
21	0503010179	ARRUELA PRESSAO 5/16 ZN 1K01528		04
22	0521068067	ADAPTADOR COM PORCA GIRATORIA		01
23	0503010243	ABRACAIDEIRA 1.1/2 A 2 38-51 LARGURA 9MM 1G		06



ANOTAÇÕES



MARCHESAN

Lined writing area consisting of 22 horizontal lines.





MARCHESAN

Publicações Técnicas | Elaboração e Revisão

LORENA ROCHA ALVES

www.marchesan.com.br

