

**PCA 600/800/1100 - PCA 600/800/1100P**

## **PCA 800 / PCA 800 P**

**Código:** 0501093698  
**Serie:** S-0723  
**Revisión:** 00  
**Fecha de Revisión:** NOVIEMBRE/2023

# **CATALOGO DE PARTES**



**MARCHESAN**



# PRODUCTOS

<b>Código</b>	<b>Descripción</b>
0106112524	PCA 800 P S-0723
0106112527	PCA 800 P S-0723
0106112528	PCA 800 P S-0723
0106112519	PCA 800 S-0723
0106112522	PCA 800 S-0723
0106112523	PCA 800 S-0723

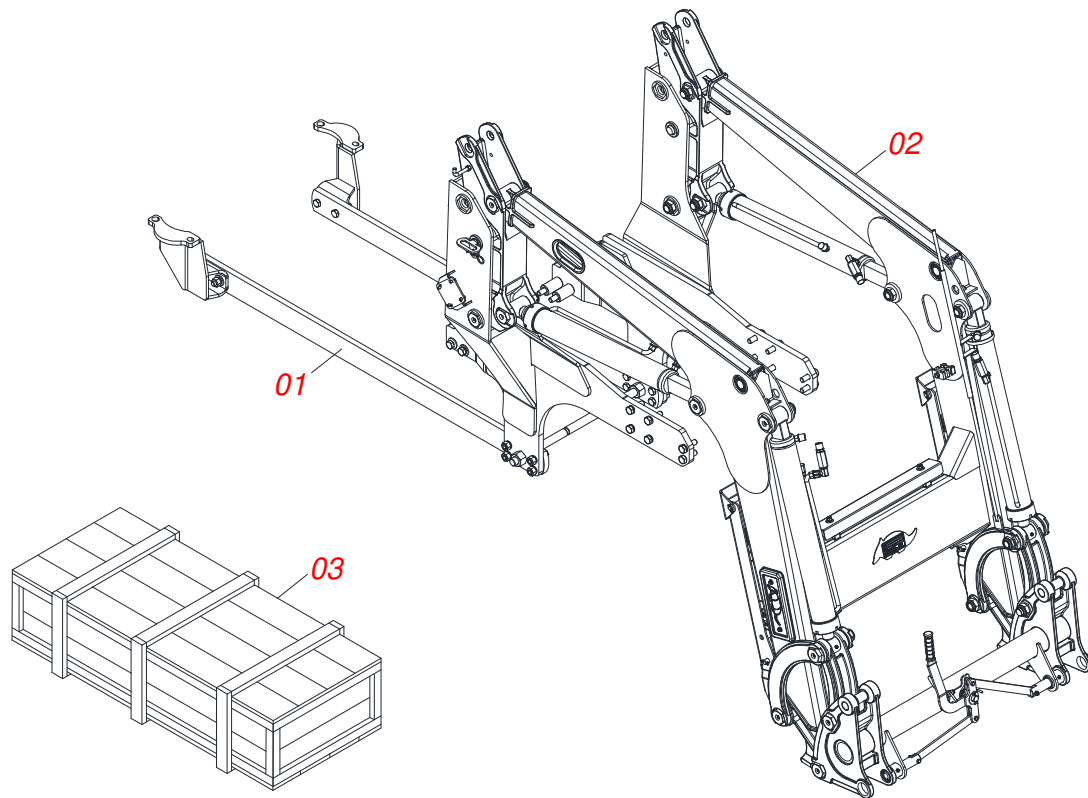
## **ATENCIÓN: IMPORTANTE**

Marchesan S.A. se reserva el derecho de perfeccionar y/o cambiar las características técnicas de sus productos, sin previo aviso y sin la obligación de proceder con los ya comercializados y sin conocimiento previo del revendedor o consumidor. Las fotos son únicamente ilustrativas.

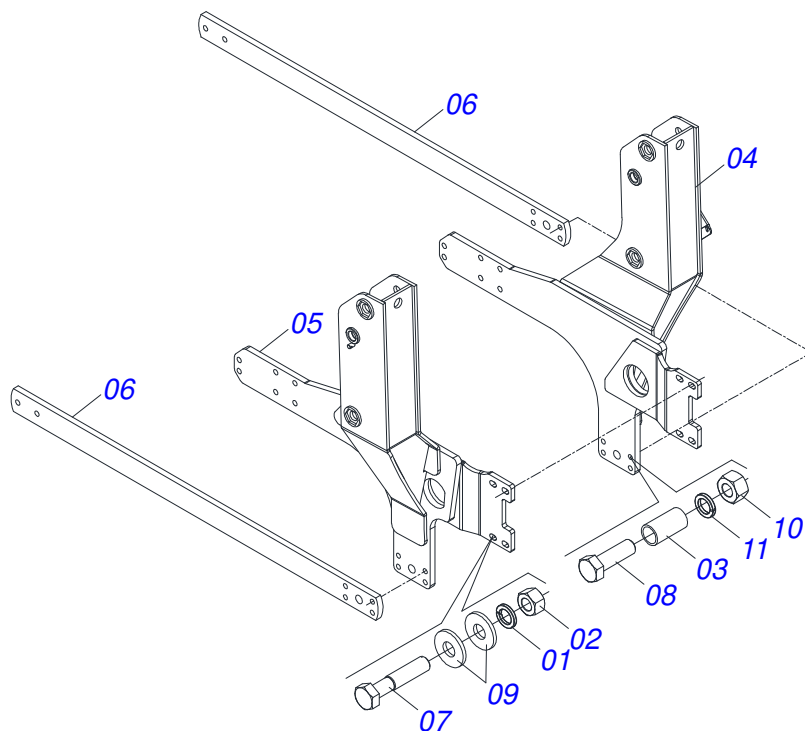


# ÍNDICE

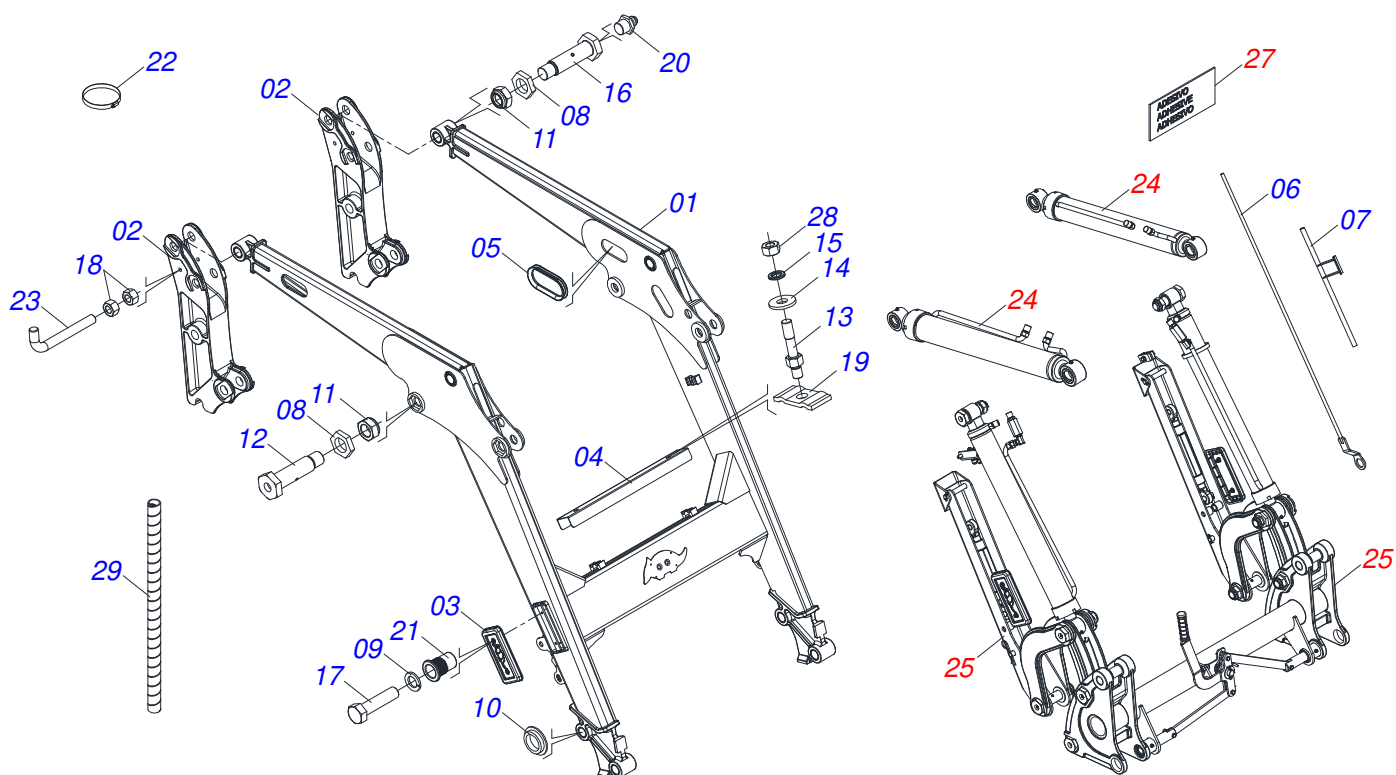
0909096924	PCA 800 / PCA 800 P	.....	1
0531042231	CONJUNTO CHASIS CON BARRA TRASER	.....	2
0531044058	SOPORTE MOVIL COMPLETO	.....	3
0531044054	APOYO MOVIL COMPLETO	.....	4
0521029281	CAJA CON COMPONENTES	.....	5
0501053834	ACOPLAMIENTO RAPIDO MACHO	.....	6
0511034485	PIEZAS EMPAQUETADAS	.....	7
0501041652	VARON 1.1/4" X 810 COMPLETO	.....	8
0521052700	JUEGO MANGUERA	.....	9
0531020369	CAJA CON COMPONENTES	.....	10
0521047931	COMANDO 1/2	.....	11
0531044005	CONJUNTO SOPORTE JOYSTICK	.....	12
0521048404	CONEXIÓN	.....	13
0541052425	JUEGO DE MANGUERA	.....	14
0511034805	PIEZAS EMPAQUETADAS	.....	15
0531020375	CAJA CON COMPONENTES	.....	16
0521047932	COMANDO	.....	17
0511034806	PIEZAS EMPAQUETADAS	.....	18



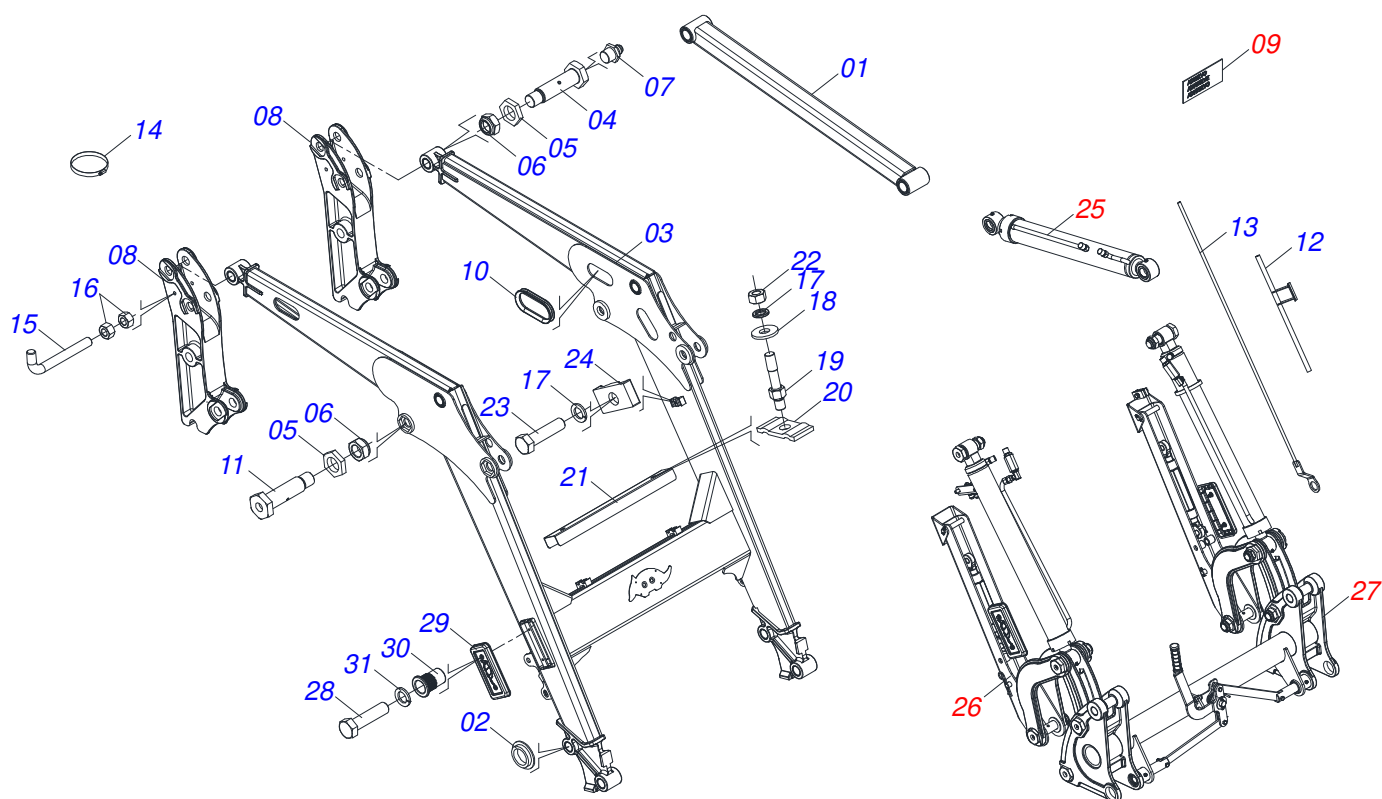
Artículo	Código	Descripción	Ver Pág.	PCA	PCA P
01	0531042231	CONJUNTO CHASIS CON BARRA TRASER	2	01	00
02	0531044058	SOPORTE MOVIL COMPLETO	3	01	00
02.	0531044054	APOYO MOVIL COMPLETO	4	00	01
03	0521029281	CAJA CON COMPONENTES	5	01	01
03.	0531020369	CAJA CON COMPONENTES	10	01	01
03..	0531020375	CAJA CON COMPONENTES	16	01	01



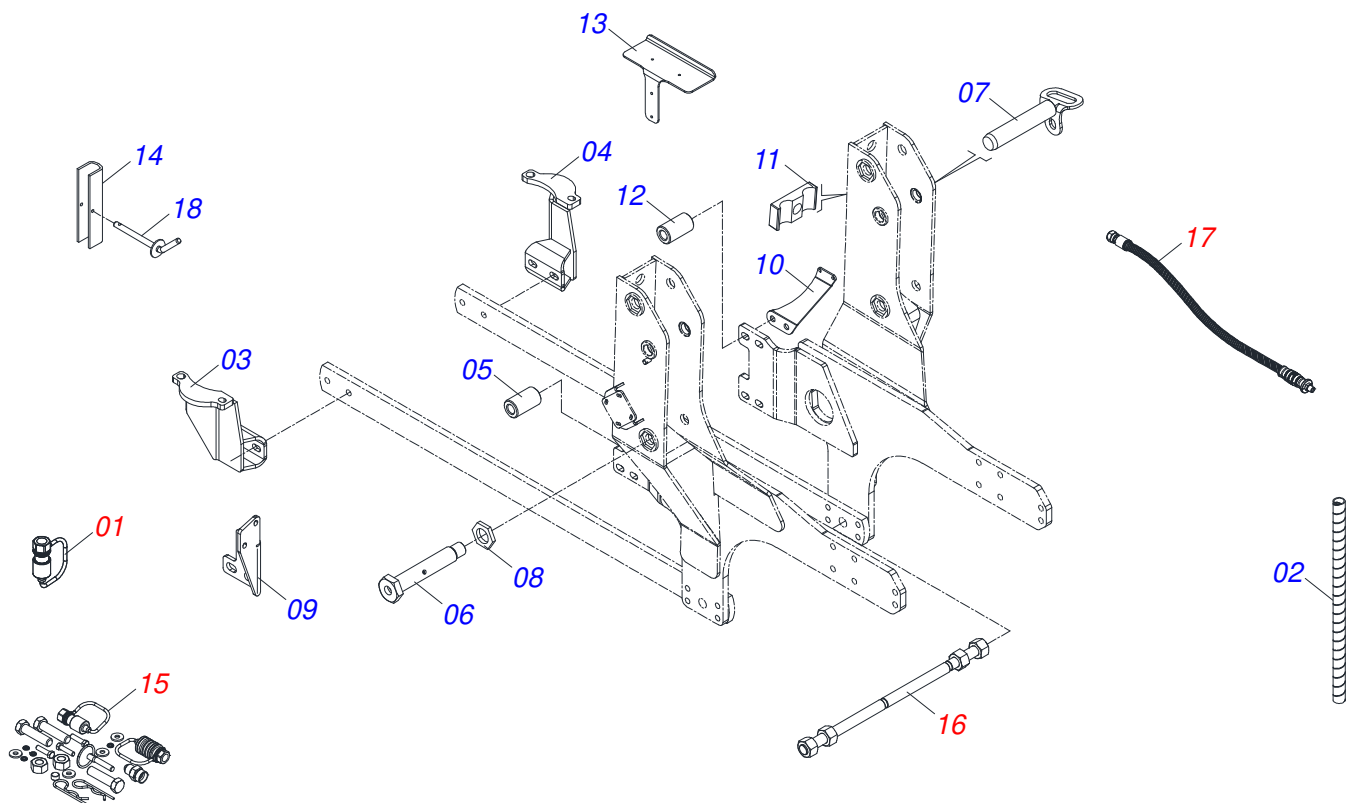
Artículo	Código	Descripción	Ver Pág.	QT
01	0503010027	ARANDELA PRESION 5/8		02
02	0503010013	TUERCA HEXAGONAL 5/8 UNC G.5 ZN		02
03	0581015170	BUJE		04
04	0531065543	CHASIS DERECHO		01
05	0531065544	CHASIS IZQUIERDO		01
06	0581010145	BARRA TRASERA CHASIS DERECHA		02
07	0501011541	TORNILLO 5/8" UNC X 3"		02
08	0513010547	TORNILLO 3/4 UNC X 5.1/2 CS G.5 ZN		04
09	0501012140	ARANDELA PLANA 16,50 X 40 X 4,00 ZN		04
10	0503010014	TUERCA HEXAGONAL 3/4 UNC (PESADA) G.5 ZN		04
11	0503011442	ARANDELA PRESION 3/4"		04



Artículo	Código	Descripción	Ver Pág.	QT
01	0531065062	SOPORTE MÓVIL	01	01
02	0502012947	BARRAS DE SOPORTE	02	02
03	0503035532	CUBIERTA SOPORTE MÓVIL	02	02
04	0501217671	PROTECCIÓN DE MANGUERA	01	01
05	0503035468	PROTECCIÓN MANGUERA	02	02
06	0521068692	TIRANTE DE NIVEL	01	01
07	0521067968	GUIA VARÓN	01	01
08	0581010243	ARANDELA HEXÁGONO EXTERNO	04	04
09	0503010143	ARANDELA PRESION	04	04
10	0591010982	ARANDELA ESPACIADOR	04	04
11	0503010044	TUERCA 1.1/4	08	08
12	0501211045	TORNILLO 1.1/4 UNF X 111	04	04
13	0581014286	PRISIONERO	02	02
14	0501012803	ARANDELA PLANA	02	02
15	0503010180	ARANDELA PRESION 7/16"	02	02
16	0581016851	TORNILLO	04	04
17	0503010743	TORNILLO 1/4" UNC X 1.1/4"	04	04
18	0503010060	TUERCA HEXAGONAL 1/2 UNC G.5 ZN	02	02
19	0531011180	CUERPO SUPERIOR PRESILLA	02	02
20	0503010002	GRASERA 1800	08	08
21	0503019901	REMACHE ROSCA INTERIOR RM 1/4 P30S	04	04
22	0503011372	ABRAZADERA 102 A 121	01	01
23	0581010285	GANCHO FIJACION MANDO	01	01
24	0909095418	SISTEMA HIDRAULICO SOPORTE MOVIL	01	01
25	0909091735	CONJUNTO DESCANSO	01	01
26	0909096695	CONJUNTO ARTICULACION	01	01
27	0909096833	CONJUNTO DE ETIQUETAS	01	01
28	0503010244	TUERCA 7/16	02	02
29	0581011170	RESORTE PROTECCIÓN PLÁSTICO MANGUERA	01	01

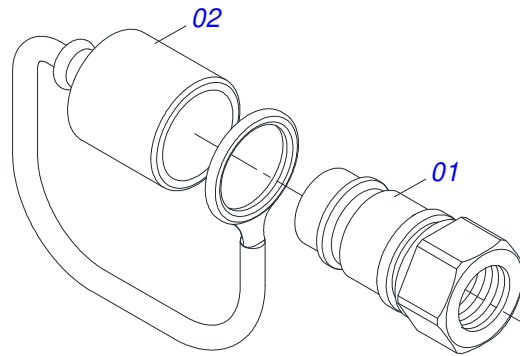


Artículo	Código	Descripción	Ver Pág.	QT
01	0521068512	BRAZO ESTABILIZADORA		02
02	0591010982	ARANDELA ESPACIADOR		04
03	0531065062	SOPORTE MÓVIL		01
04	0581016851	TORNILLO		04
05	0581010243	ARANDELA HEXÁGONO EXTERNO		14
06	0503010044	TUERCA 1.1/4		14
07	0503010002	GRASERA 1800		14
08	0502012947	BARRAS DE SOPORTE		02
09	0909096834	CONJUNTO DE ETIQUETAS		04
10	0503035468	PROTECCIÓN MANGUERA		02
11	0501211045	TORNILLO 1.1/4 UNF X 111		02
12	0521067968	GUIA VARÓN		01
13	0521068692	TIRANTE DE NIVEL		01
14	0503011372	ABRAZADERA 102 A 121		01
15	0581010285	GANCHO FIJACION MANDO		01
16	0503010060	TUERCA HEXAGONAL 1/2 UNC G.5 ZN		02
17	0503010180	ARANDELA PRESION 7/16"		03
18	0501012803	ARANDELA PLANA		02
19	0581014286	PRISIONERO		02
20	0531011180	CUERPO SUPERIOR PRESILLA		02
21	0501217671	PROTECCIÓN DE MANGUERA		01
22	0503010244	TUERCA 7/16		02
23	0503012555	TORNILLO 7/16 UNC X 2 CS RT G.7 ZN		01
24	0502010477	CUERPO SUPERIOR PRESILLA		02
25	0909091731	CONJUNTO HIDRAULICO		01
26	0909091735	CONJUNTO DESCANSO		01
27	0909091736	CONJUNTO ARTICULACIÓN		01
28	0503010743	TORNILLO 1/4" UNC X 1.1/4"		04
29	0503035532	CUBIERTA SOPORTE MÓVIL		02
30	0503019901	REMACHE ROSCA INTERIOR RM 1/4 P30S		04
31	0503010143	ARANDELA PRESION		04

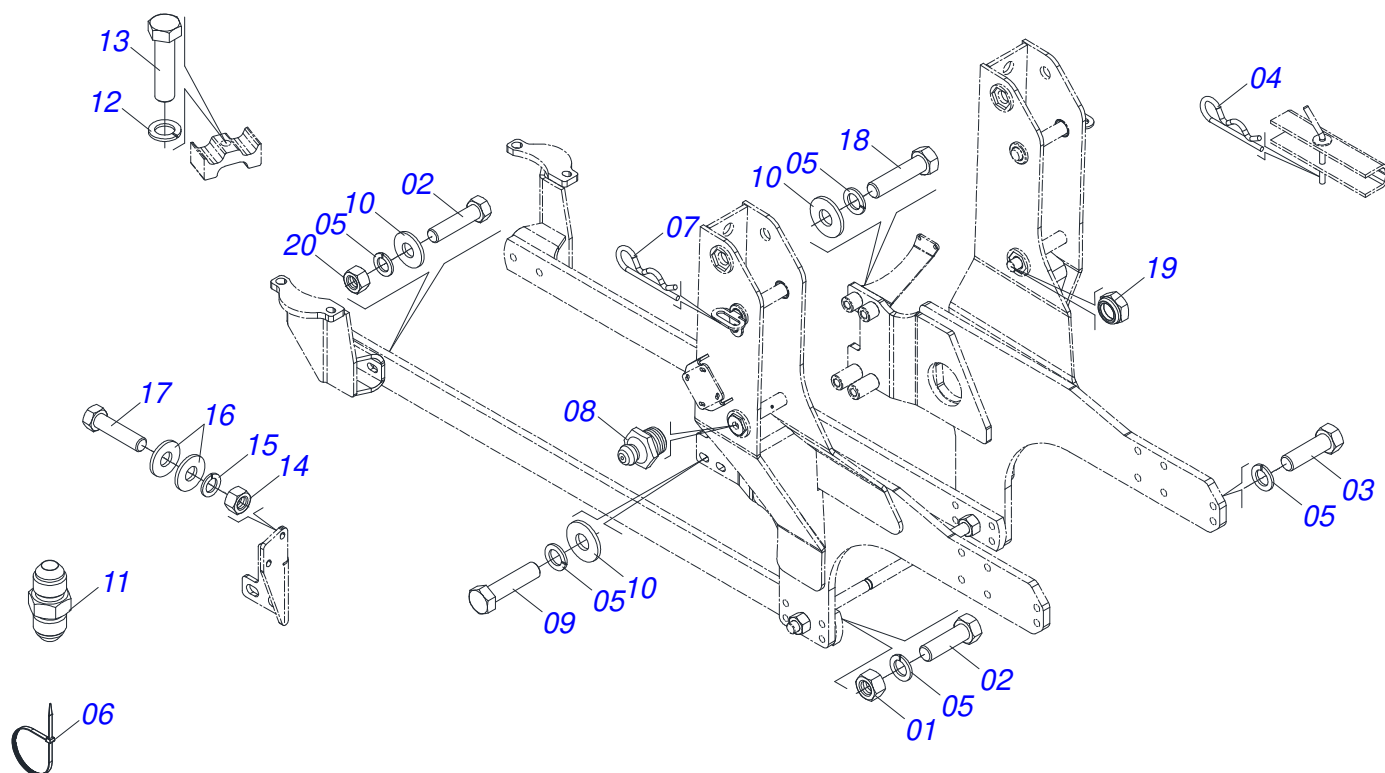


Artículo	Código	Descripción	Ver Pág.	QT
01	0501053834	ACOPLAMIENTO RAPIDO MACHO	6	04
02	0581010090	GANCHO PROTECCIÓN PLAST MANGUERA		04
03	0531065545	SOPORTE TRASERO DERECHO		01
04	0531065546	SOPORTE TRASERO IZQUIERDO		01
05	0551019342	BUJE		04
06	0581015006	TORNILLO		02
07	0531065321	EJE DE FIJACIÓN SOPORTE MÓVIL		02
08	0501216405	ARANDELA 37,8 HEXAGONAL EXTERNO 58 X 8,00		02
09	0501219039	SOPORTE DE ESCAPE		01
10	0501219026	SOPORTE DE FILTRO		01
11	1902010477	CUERPO SUPERIOR PRESILLA		02
12	0571018372	BUJE		04
13	0571018366	SOPORTE CAJA HERRAMIENTA		01
14	0501217728	BLOQUEO PARA TRANSPORTE		02
15	0511034485	PIEZAS EMPAQUETADAS	7	01
16	0501041652	VARON 1.1/4" X 810 COMPLETO	8	01
17	0521052700	JUEGO MANGUERA	9	01
18	0501068994	EJE TRABA 8,30 X 78		02

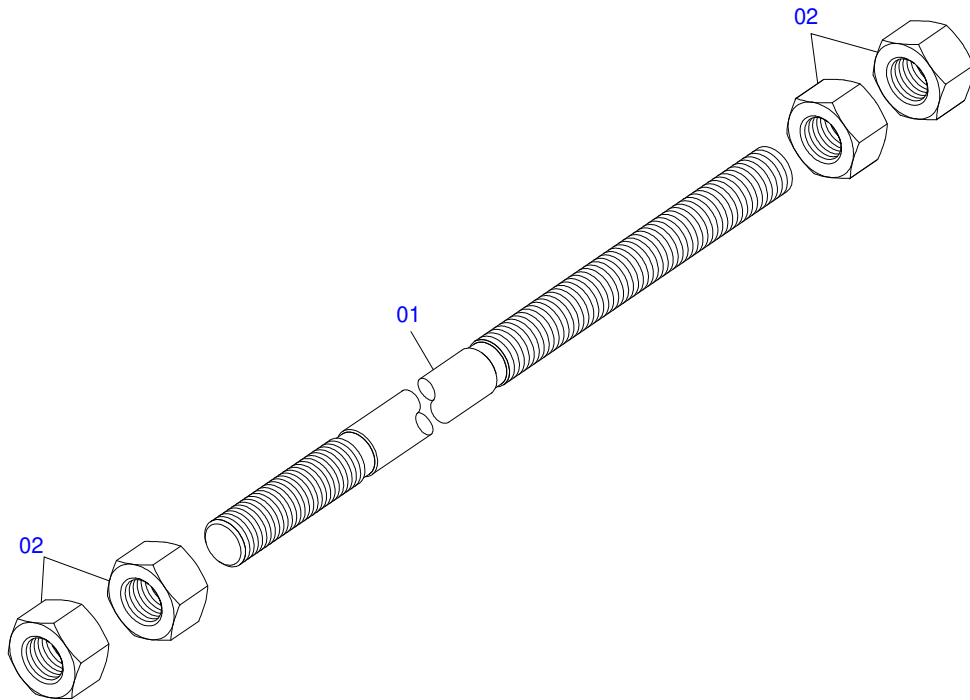




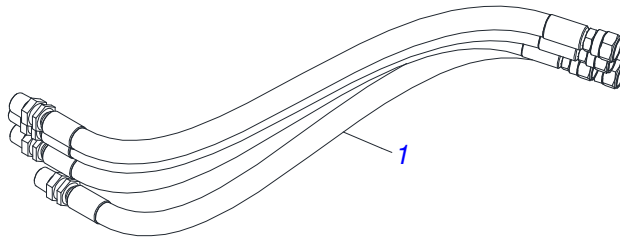
Artículo	Código	Descripción	Ver Pág.	QT
01	0503011627	MACHO ENGANCHE RAP AGR 1/2 NPT		01
02	0503011882	TAPA PLASTICA ENGANCHE RAPIDO		01



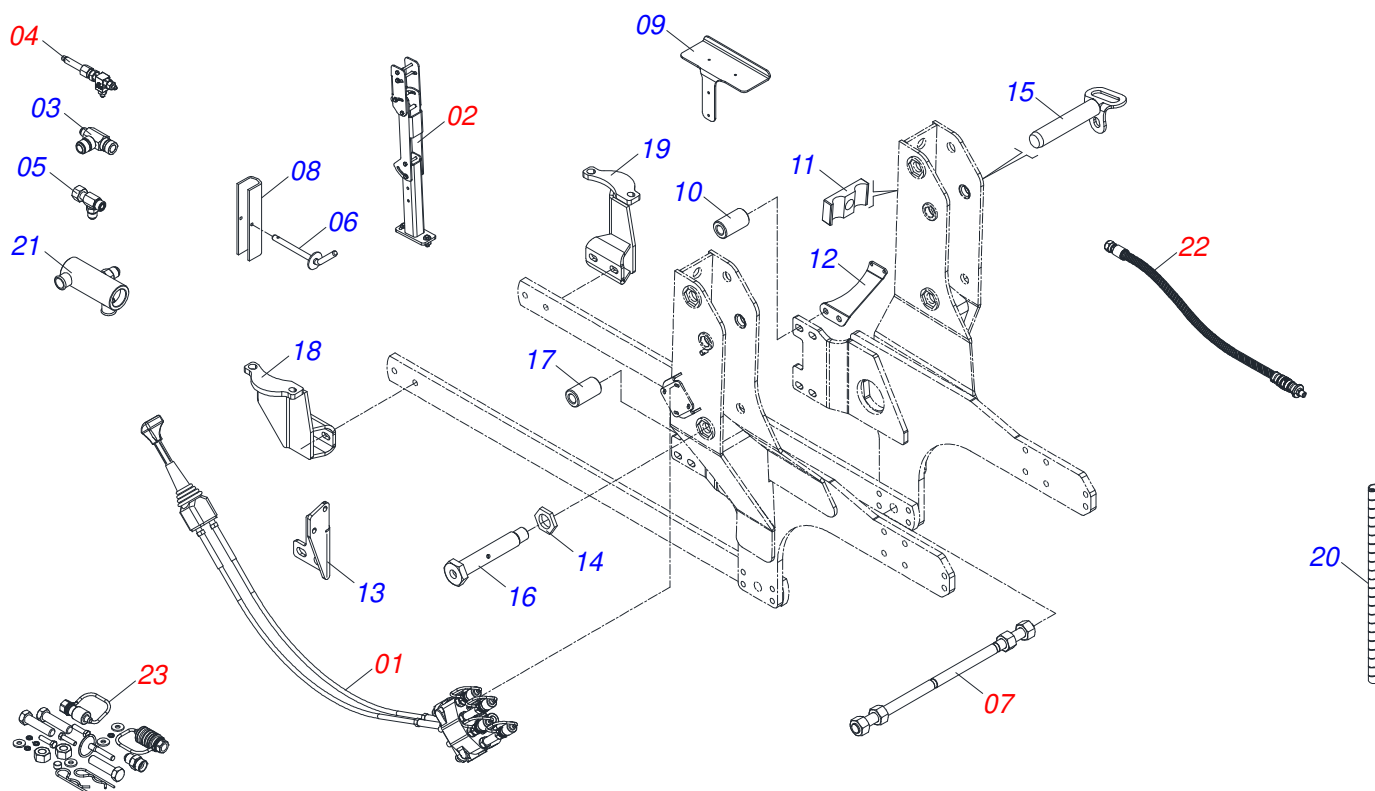
Artículo	Código	Descripción	Ver Pág.	QT
01	0503010014	TUERCA HEXAGONAL 3/4 UNC (PESADA) G.5 ZN		08
02	0501010500	TORNILLO 3/4" UNC X 3"		12
03	0503013111	TORNILLO M20 X 2,5 X 65		12
04	0503030168	PASADOR (GRAPA DE SUJECION)		02
05	0503010023	ARANDELA PRESION 3/4 ZN		32
06	0503013527	ABRAZADERA ZIPER		10
07	0503030012	PASADOR (GRAPA DE SUJECION)		02
08	0503010002	GRASERA 1800		02
09	0503013365	TORNILLO M20 X 2,5 X 140		04
10	0501010322	ARANDELA PLANA 20,50 X 46 X 4,00 ZN		12
11	0503034526	NIPLE UNIÓN		04
12	0503010180	ARANDELA PRESION 7/16"		01
13	0503012555	TORNILLO 7/16 UNC X 2 CS RT G.7 ZN		01
14	0503010026	TUERCA 3/8		04
15	0503010025	ARANDELA PRESION 3/8		04
16	0501012803	ARANDELA PLANA		06
17	0503010849	TORNILLO 3/8 UNC X 1.1/2		04
18	0503013090	TORNILLO M20 X 2,5 X 100		04
19	0503010044	TUERCA 1.1/4		02
20	0503010014	TUERCA HEXAGONAL 3/4 UNC (PESADA) G.5 ZN		04



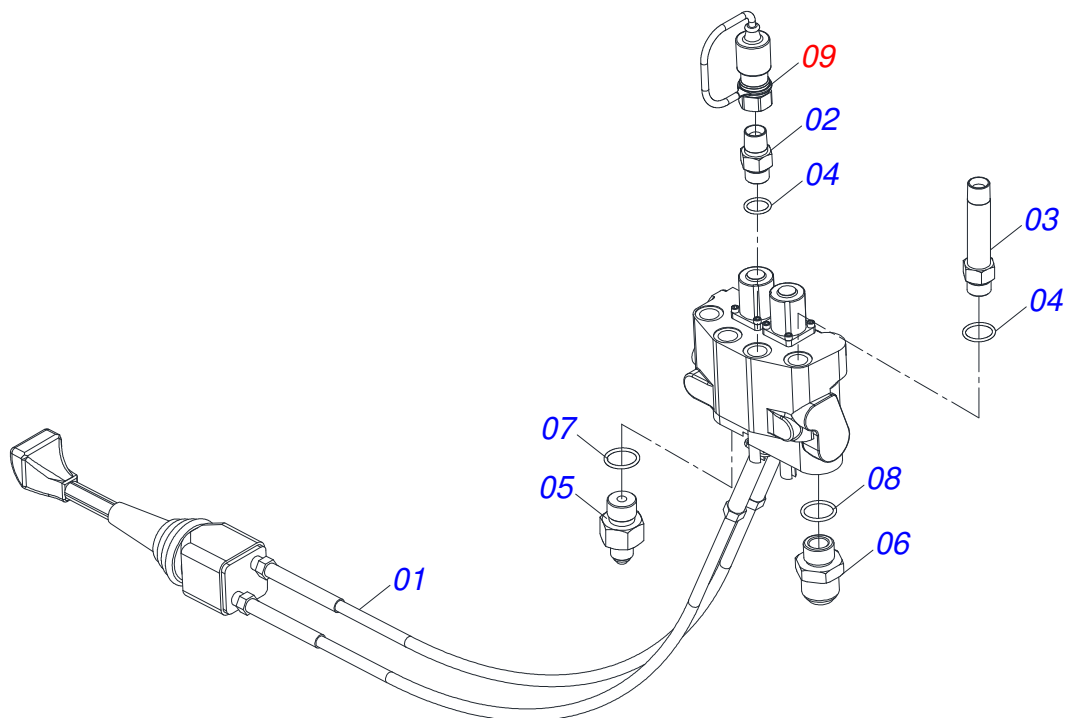
Artículo	Código	Descripción	Ver Pág.	QT
01	0501014916	VARON 1.1/4" X 810		01
02	0501010087	TUERCA 1.1/4"		04



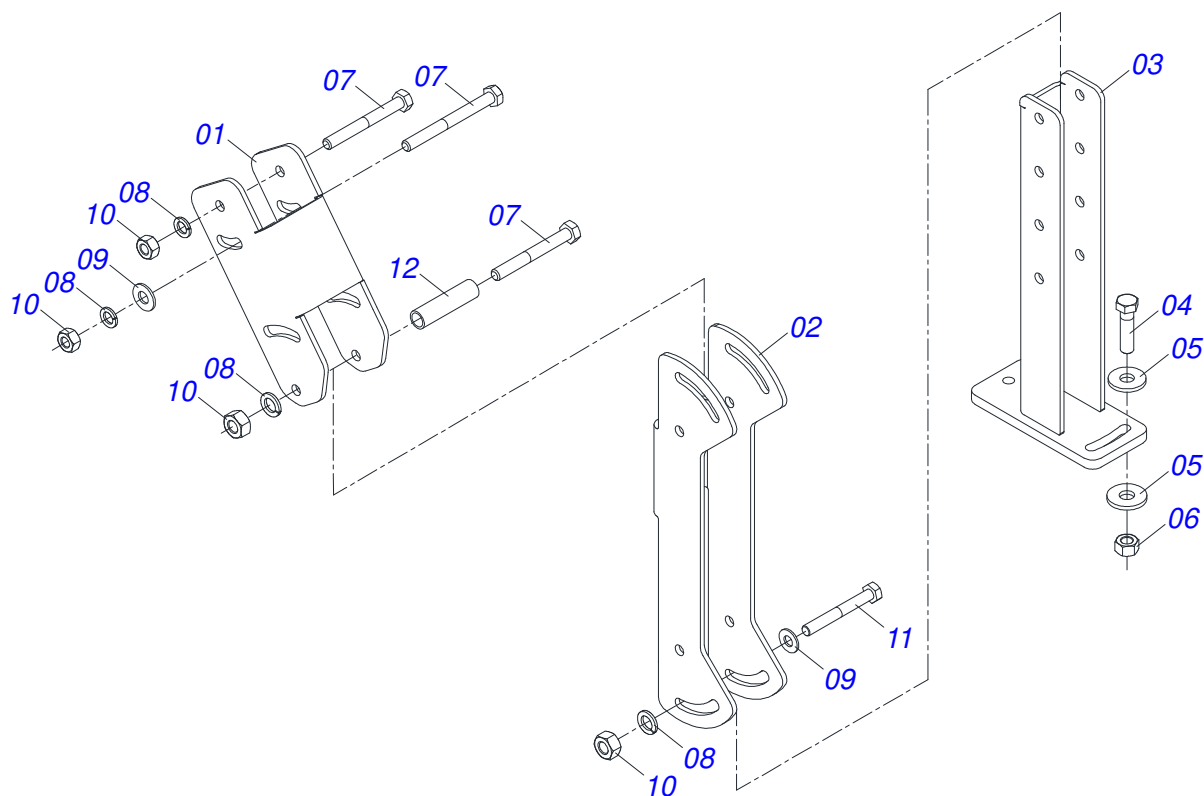
Artículo	Código	Descripción	Ver Pág.	QT
01	0501080167	MANGUERA 1/2" X 3000 TR-TM		04



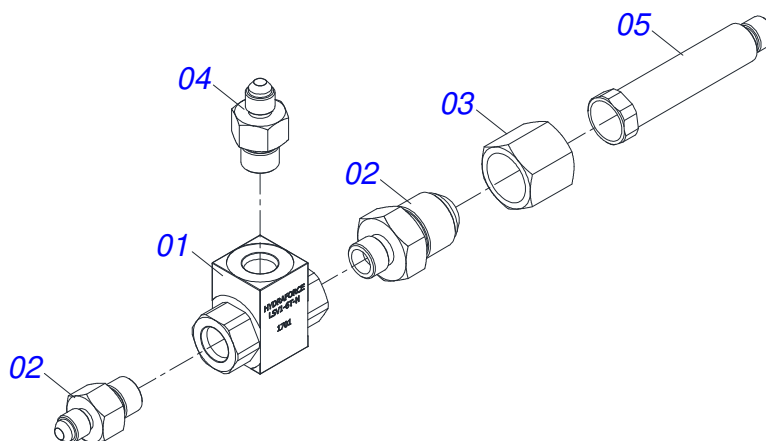
Artículo	Código	Descripción	Ver Pág.	QT
01	0521047931	COMANDO 1/2	11	01
02	0531044005	CONJUNTO SOPORTE JOYSTICK	12	01
03	0531066426	ADAPTADOR EN T PARA MANGUERA 1 R7/8UNF X 96,50		01
04	0521048404	CONEXIÓN	13	01
05	0521068067	ADAPTADOR CON PORCA GIRATORIA		01
06	0501068994	EJE TRABA 8,30 X 78		02
07	0501041652	VARON 1.1/4" X 810 COMPLETO	8	01
08	0501217728	BLOQUEO PARA TRANSPORTE		02
09	0571018366	SOPORTE CAJA HERRAMIENTA		01
10	0571018372	BUJE		04
11	0502010477	CUERPO SUPERIOR PRESILLA		02
12	0501219026	SOPORTE DE FILTRO		01
13	0501219039	SOPORTE DE ESCAPE		01
14	0501216405	ARANDELA 37,8 HEXAGONAL EXTERNO 58 X 8,00		02
15	0531065321	EJE DE FIJACIÓN SOPORTE MÓVIL		02
16	0581015006	TORNILLO		02
17	0551019342	BUJE		04
18	0531065545	SOPORTE TRASERO DERECHO		01
19	0531065546	SOPORTE TRASERO IZQUIERDO		01
20	0581010090	GANCHO PROTECCIÓN PLAST MANGUERA		08
21	0531065761	CONDUCTO DE RETORNO		01
22	0541052425	JUEGO DE MANGUERA	14	01
23	0511034805	PIEZAS EMPAQUETADAS	15	01



Artículo	Código	Descripción	Ver Pág.	QT
01	0503062661	MANDO COMPLETO - DLM142		01
02	0581014145	ADAPTADOR COMPLETO		02
03	0581014120	ADAPTADOR RECTO		02
04	0503010045	ANILLO O'RING		04
05	0571012091	NIPLE 9/16 UNF X 7/16		01
06	0511018014	NIPLE R.7/8 UNF X 1.1/16 UN X 52		02
07	0503011030	ANILLO O' RING 2-14 N 3006-9B		01
08	0503011109	ANILLO O'RING 2-119 N 3006-9B		02
09	0501053834	ACOPLAMIENTO RAPIDO MACHO	6	04

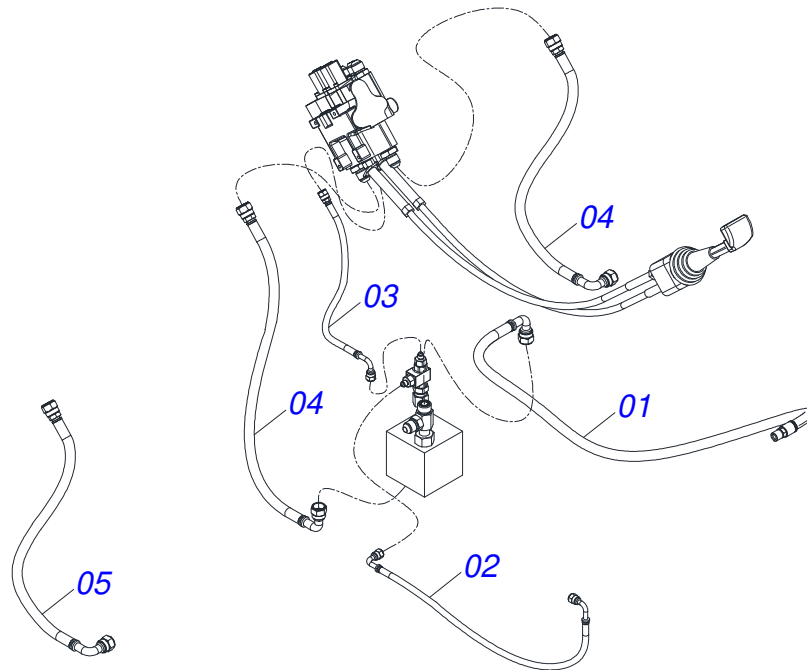


Artículo	Código	Descripción	Ver Pág.	QT
01	0501217764	CUERPO SUPERIOR SOPORTE DEL JOYSTICK		01
02	0501217765	SOPORTE JOYSTICK CUERPO CENTRAL		01
03	0531065170	SOPORTE INFERIOR JOYSTICK		01
04	0503010849	TORNILLO 3/8 UNC X 1.1/2		02
05	0501010984	ARANDELA PLANA 10,50 X 27 X 3,00		04
06	0503010026	TUERCA 3/8		02
07	0503010848	TORNILLO 5/16" UNC X 3.1/2"		04
08	0503010179	ARANDELA PRESSION 5/16 ZN 1K01528		06
09	0501010694	ARANDELA PLANA		06
10	0503010337	TUERCA 5/16		06
11	0503011053	TORNILLO 5/16 UNC X 3		02
12	0541015551	BUJE 10 X 13 X 50		02

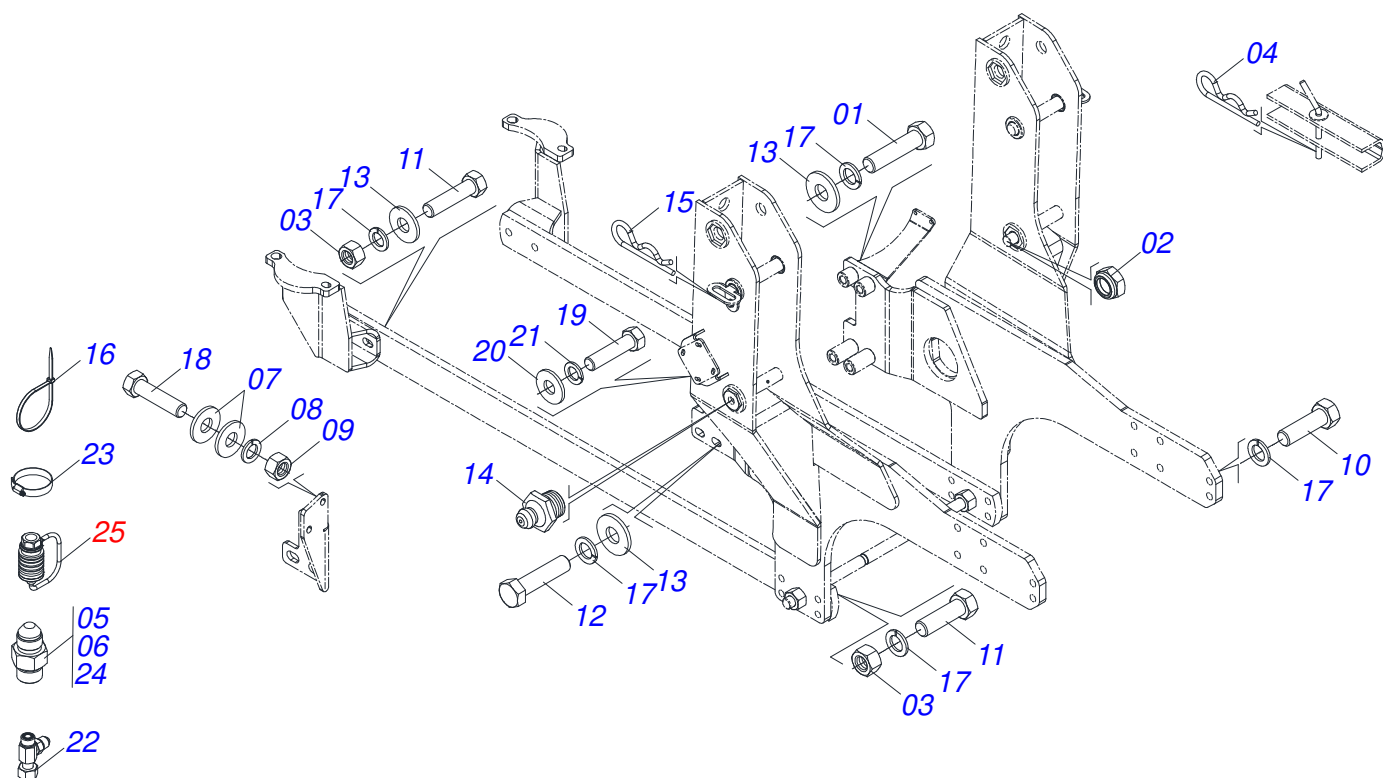


Artículo	Código	Descripción	Ver Pág.	QT
01	0503018955	VÁLVULA DE TRANSPORTE DE CARGA LSV1		01
02	0531013708	NIPLE R 7/8 UNF X R 9/16 UNF X 45		01
03	0501011479	TUERCA 7/8" UNF		01
04	0571012091	NIPLE 9/16 UNF X 7/16		02
05	0581017980	ADAPTADOR		01

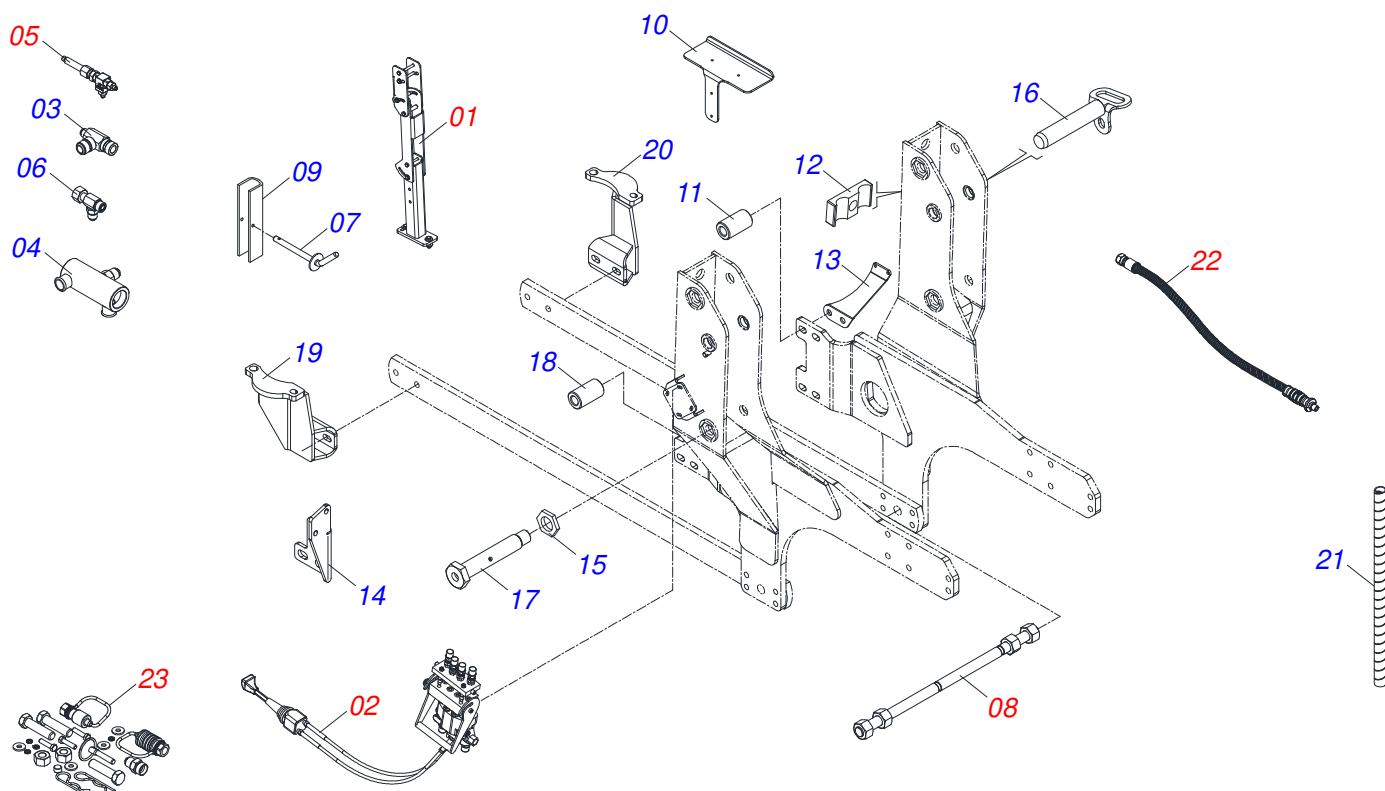




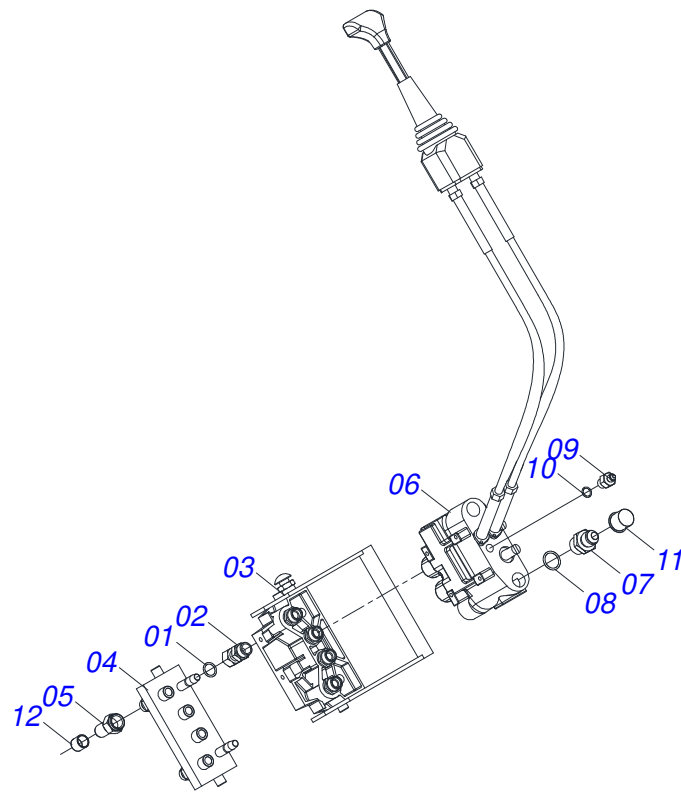
Artículo	Código	Descripción	Ver Pág.	QT
01	0501081043	MANGUERA 1/4 X 200 TC-TR		01
02	0501082137	MANGUERA 1/4 X 900 TC-TC		01
03	0501081044	MANGUERA 1/4 X 1500 TR-TC		01
04	0501080272	MANGUERA 1/2" X 2700 TR-TC		02
05	0501010610	MANGUERA 1 X 800 AB-AB		01



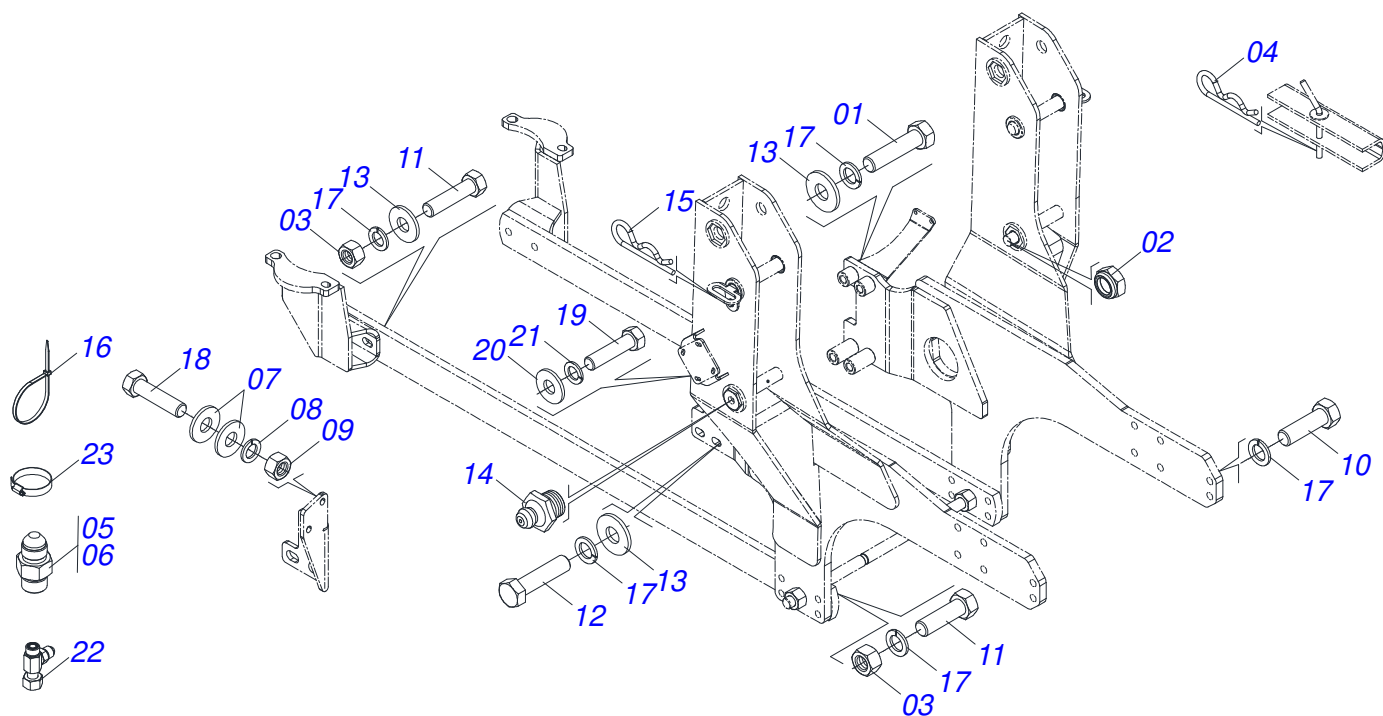
Artículo	Código	Descripción	Ver Pág.	QT
01	0503013090	TORNILLO M20 X 2,5 X 100		04
02	0503010044	TUERCA 1.1/4		02
03	0503010014	TUERCA HEXAGONAL 3/4 UNC (PESADA) G.5 ZN		12
04	0503030168	PASADOR (GRAPA DE SUJECION)		02
05	0571012091	NIPLE 9/16 UNF X 7/16		02
06	0581015014	NIPLE 7/16 UNF JIC X 7/16 UNF X 37		01
07	0501012803	ARANDELA PLANA		06
08	0503010025	ARANDELA PRESION 3/8		04
09	0503010026	TUERCA 3/8		04
10	0503013111	TORNILLO M20 X 2,5 X 65		12
11	0501010500	TORNILLO 3/4" UNC X 3"		12
12	0503013365	TORNILLO M20 X 2,5 X 140		04
13	0501010322	ARANDELA PLANA 20,50 X 46 X 4,00 ZN		12
14	0503010002	GRASERA 1800		02
15	0503030012	PASADOR (GRAPA DE SUJECION)		02
16	0503013527	ABRAZADERA ZIPER		10
17	0503010023	ARANDELA PRESION 3/4 ZN		32
18	0503010849	TORNILLO 3/8 UNC X 1.1/2		04
19	0503016506	TORNILLO 5/16 UNC X 3/4 C S G.5 ZN		04
20	0501010694	ARANDELA PLANA		04
21	0503010179	ARANDELA PRESION 5/16 ZN 1K01528		04
22	0521068067	ADAPTADOR CON PORCA GIRATORIA		01
23	0503010243	ABRAZADERA		06
24	0511014065	NIPLE 7/8 NF		04
25	0501053835	HEMBRA ENGANCHE RAP 1/2 NPT		04



Artículo	Código	Descripción	Ver Pág.	QT
01	0531044005	CONJUNTO SOPORTE JOYSTICK	12	01
02	0521047932	COMANDO	17	01
03	0531066426	ADAPTADOR EN T PARA MANGUERA 1 R7/8UNF X 96,50		01
04	0531065761	CONDUCTO DE RETORNO		01
05	0521048404	CONEXIÓN	13	01
06	0521068067	ADAPTADOR CON PORCA GIRATORIA		01
07	0501068994	EJE TRABA 8,30 X 78		02
08	0501041652	VARON 1.1/4" X 810 COMPLETO	8	01
09	0501217728	BLOQUEO PARA TRANSPORTE		02
10	0571018366	SOPORTE CAJA HERRAMIENTA		01
11	0571018372	BUJE		04
12	0502010477	CUERPO SUPERIOR PRESILLA		02
13	0501219026	SOPORTE DE FILTRO		01
14	0501219039	SOPORTE DE ESCAPE		01
15	0501216405	ARANDELA 37,8 HEXAGONAL EXTERNO 58 X 8,00		02
16	0531065321	EJE DE FIJACIÓN SOPORTE MÓVIL		02
17	0581015006	TORNILLO		02
18	0551019342	BUJE		04
19	0531065545	SOPORTE TRASERO DERECHO		01
20	0531065546	SOPORTE TRASERO IZQUIERDO		01
21	0581010090	GANCHO PROTECCIÓN PLAST MANGUERA		08
22	0541052425	JUEGO DE MANGUERA	14	01
23	0511034806	PIEZAS EMPAQUETADAS	18	01

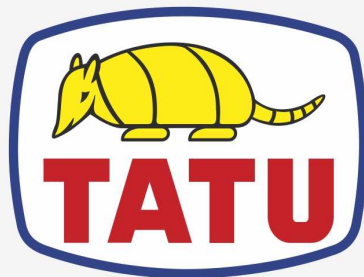


Artículo	Código	Descripción	Ver Pág.	QT
01	0503010045	ANILLO O'RING		08
02	0521067687	ADAPTADOR MULTICONECTOR		04
03	0503062625	MULTICONECTORES		01
04	0503062626	MULTICONECTORES		01
05	0581014419	ADAPTADOR		04
06	0503062661	MANDO COMPLETO - DLM142		01
07	0511018014	NIPLE R.7/8 UNF X 1.1/16 UN X 52		02
08	0503011109	ANILLO O'RING 2-119 N 3006-9B		02
09	0571012091	NIPLE 9/16 UNF X 7/16		01
10	0503011030	ANILLO O' RING 2-14 N 3006-9B		01
11	0503030385	PLUG CILINDRICO N-002		04
12	0503030387	TAPON		02



Artículo	Código	Descripción	Ver Pág.	QT
01	0503013090	TORNILLO M20 X 2,5 X 100		04
02	0503010044	TUERCA 1.1/4		02
03	0503010014	TUERCA HEXAGONAL 3/4 UNC (PESADA) G.5 ZN		12
04	0503030168	PASADOR (GRAPA DE SUJECION)		02
05	0571012091	NIPLE 9/16 UNF X 7/16		02
06	0581015014	NIPLE 7/16 UNF JIC X 7/16 UNF X 37		01
07	0501012803	ARANDELA PLANA		06
08	0503010025	ARANDELA PRESION 3/8		04
09	0503010026	TUERCA 3/8		04
10	0503013111	TORNILLO M20 X 2,5 X 65		12
11	0501010500	TORNILLO 3/4" UNC X 3"		12
12	0503013365	TORNILLO M20 X 2,5 X 140		04
13	0501010322	ARANDELA PLANA 20,50 X 46 X 4,00 ZN		12
14	0503010002	GRASERA 1800		02
15	0503030012	PASADOR (GRAPA DE SUJECION)		02
16	0503013527	ABRAZADERA ZIPER		10
17	0503010023	ARANDELA PRESION 3/4 ZN		32
18	0503010849	TORNILLO 3/8 UNC X 1.1/2		04
19	0503016506	TORNILLO 5/16 UNC X 3/4 C S G.5 ZN		04
20	0501010694	ARANDELA PLANA		04
21	0503010179	ARANDELA PRESSION 5/16 ZN 1K01528		04
22	0521068067	ADAPTADOR CON PORCA GIRATORIA		01
23	0503010243	ABRAZADERA		06





**MARCHESAN**

**Publicaciones Técnicas | Elaboración y Revisión**

LORENA ROCHA ALVES

[www.marchesan.com.br](http://www.marchesan.com.br)

