

PD - PALAS DELANTERAS

PD 800

Código: 0501093696
Serie: S-0723
Revisión: 00
Fecha de Revisión: OUTUBRO/2023

CATALOGO DE PARTES



MARCHESAN



PRODUCTOS

Código	Descripción
0106040364	PD 800 S-0723
0106040366	PD 800 S-0723

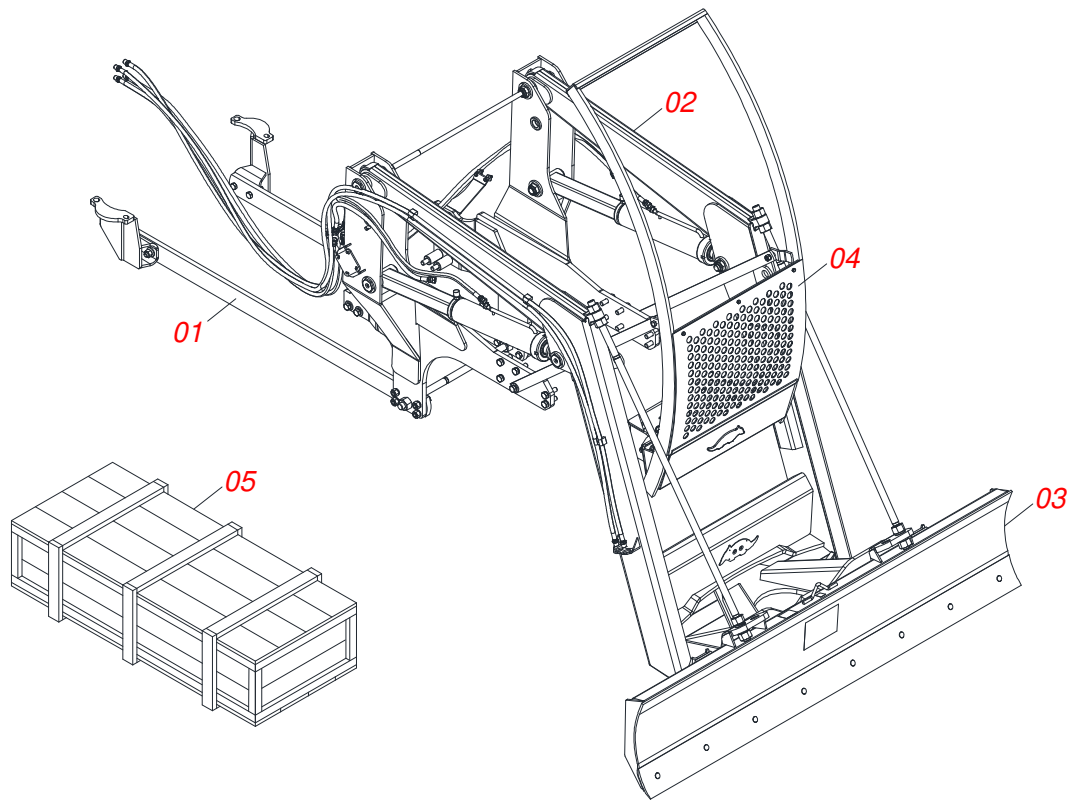
ATENCIÓN: IMPORTANTE

Marchesan S.A. se reserva el derecho de perfeccionar y/o cambiar las características técnicas de sus productos, sin previo aviso y sin la obligación de proceder con los ya comercializados y sin conocimiento previo del revendedor o consumidor. Las fotos son únicamente ilustrativas.

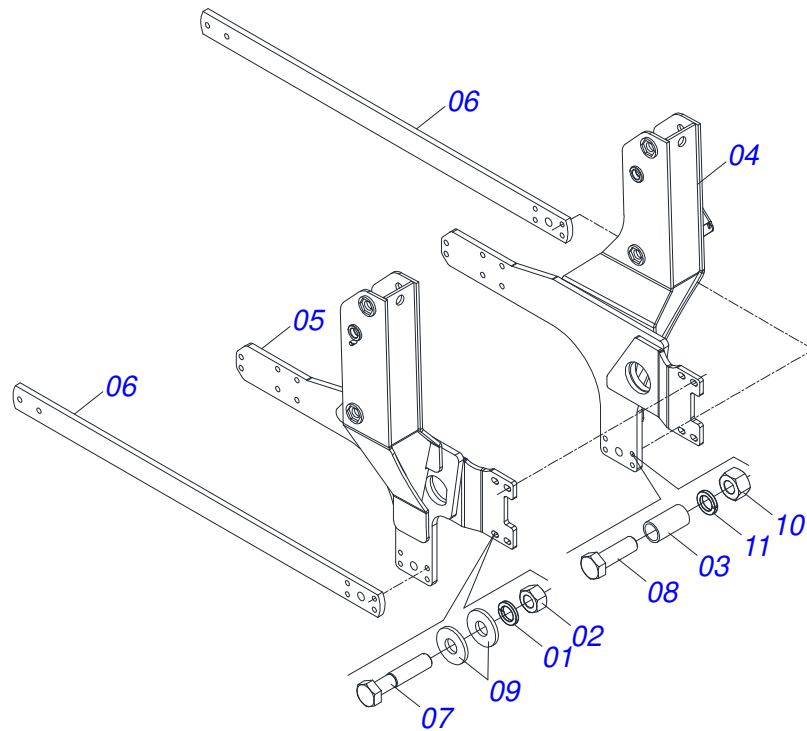


ÍNDICE

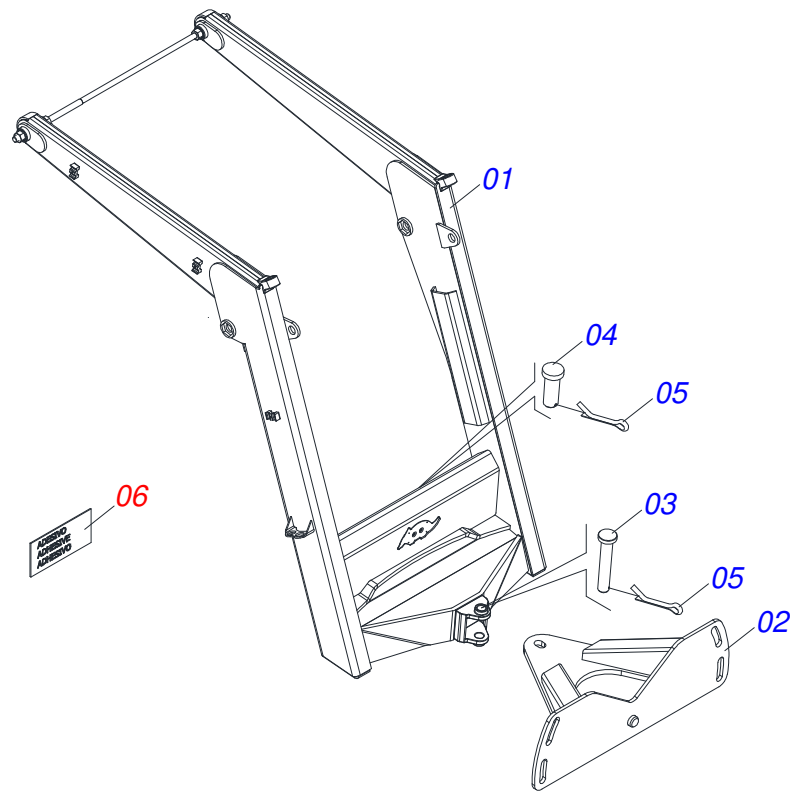
0909096919	PD 800	1
0531042231	CONJUNTO CHASIS CON BARRA TRASER	2
0521047902	SOPORTE MOVIL COMPLETO	3
0909096836	CONJUNTO DE ETIQUETA	4
0511047750	RASPADOR 2400 COMPLETO CON SOPORTE ESTABILIZADOR	5
0501047708	SOPORTE CUCHILLA 2400	6
0909091585	CONJUNTO ETIQUETA	7
0501048330	GUIA SOPORTE MOVIL COMPLETA	8
0521029292	CAJA CON COMPONENTES	9
0909096920	CIRCUITO HIDRAULICO	10
0521051546	CILINDRO HIDRAULICO	11
0511057771	VALVULA DE SEGURIDAD - R. 7/8UNF	12
0511034489	PIEZAS EMPAQUETADAS	13
0501053835	HEMBRA ENGANCHE RAP 1/2 NPT	14
0501053834	ACOPLAMIENTO RAPIDO MACHO	15
0501041652	VARON 1.1/4" X 810 COMPLETO	16
0521047923	VARON	17
0531020384	CAJA CON COMPONENTES	18
0909096921	CIRCUITO HIDRAULICO	19
0521048404	CONEXIÓN	20
0531044005	CONJUNTO SOPORTE JOYSTICK	21
0521047929	COMANDO HIDRÁULICO 1/2 1,5 M	22
0511034812	PIEZAS EMPAQUETADAS	23



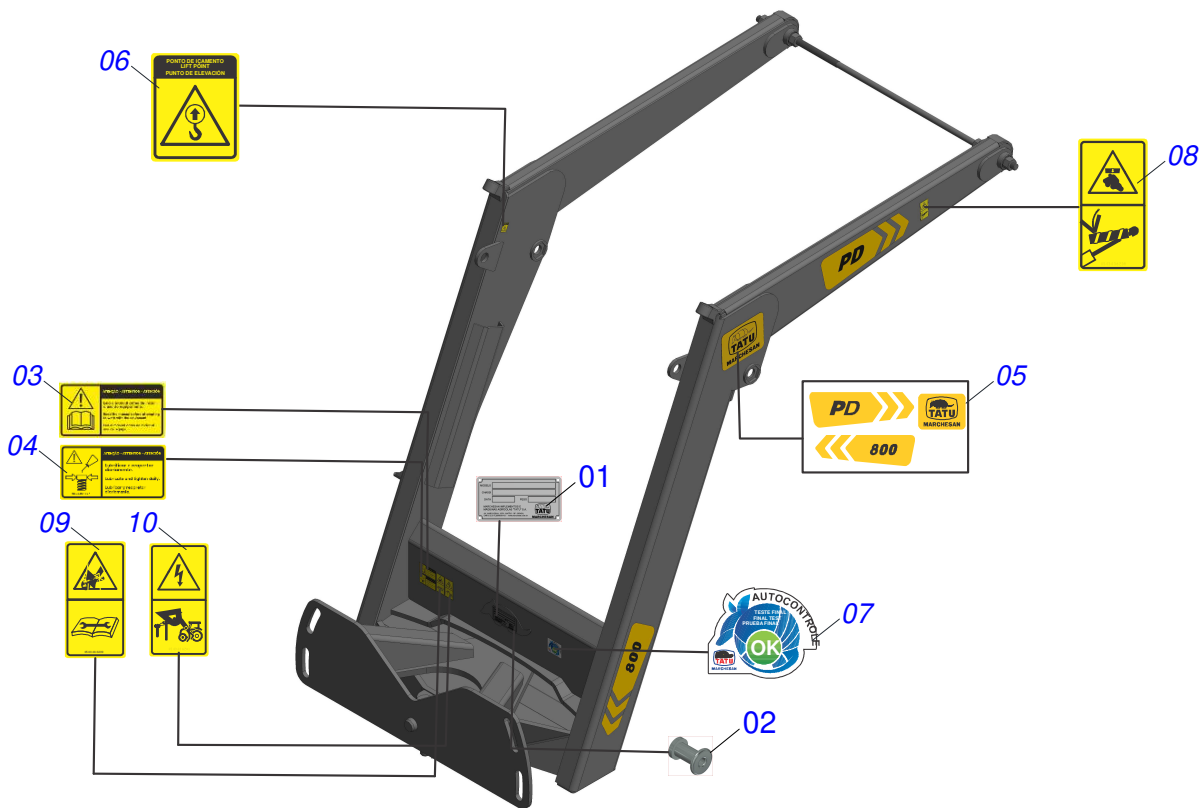
Artículo	Código	Descripción	Ver Pág.	QT
01	0531042231	CONJUNTO CHASIS CON BARRA TRASER	2	01
02	0521047902	SOPORTE MOVIL COMPLETO	3	01
03	0511047750	RASPADOR 2400 COMPLETO CON SOPORTE ESTABILIZADOR	5	01
04	0501048330	GUIA SOPORTE MOVIL COMPLETA	8	01
05	0521029292	CAJA CON COMPONENTES	9	01
05.	0531020384	CAJA CON COMPONENTES	18	01



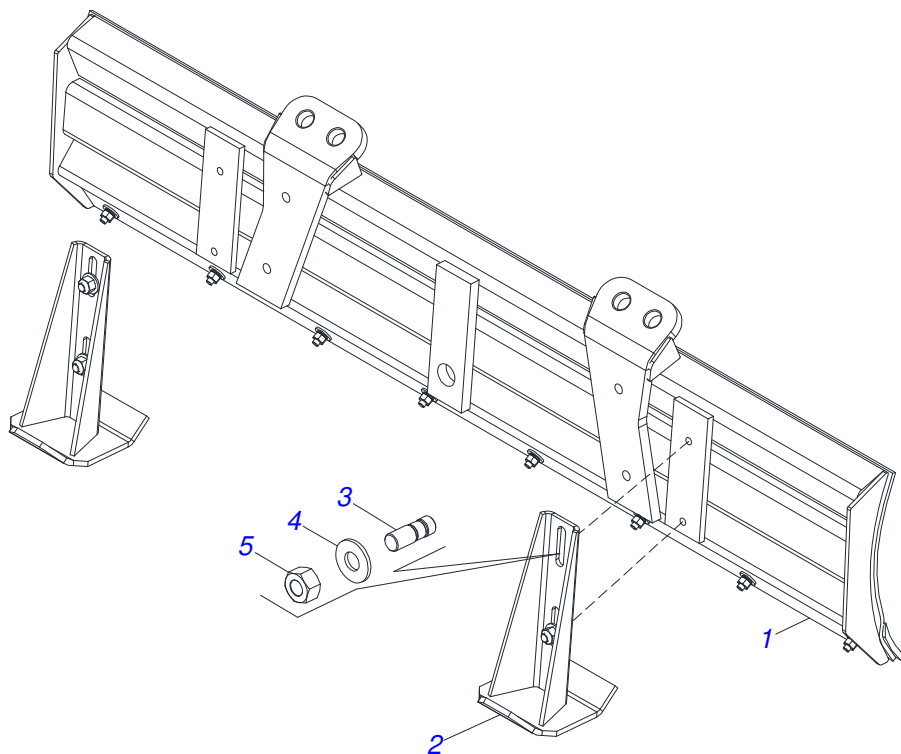
Artículo	Código	Descripción	Ver Pág.	QT
01	0503010027	ARANDELA PRESION 5/8		02
02	0503010013	TUERCA 5/8		02
03	0581015170	BUJE		04
04	0531065543	CHASIS DERECHO		01
05	0531065544	CHASIS IZQUIERDO		01
06	0581010145	BARRA TRASERA CHASIS DERECHA		02
07	0501011541	TORNILLO 5/8" UNC X 3"		02
08	0513010547	TORNILLO 3/4 UNC X 5.1/2 CS G.5 ZN		04
09	0501012140	ARANDELA PLANA		04
10	0503010014	TUERCA 3/4" UNC		04
11	0503011442	ARANDELA PRESION 3/4"		04



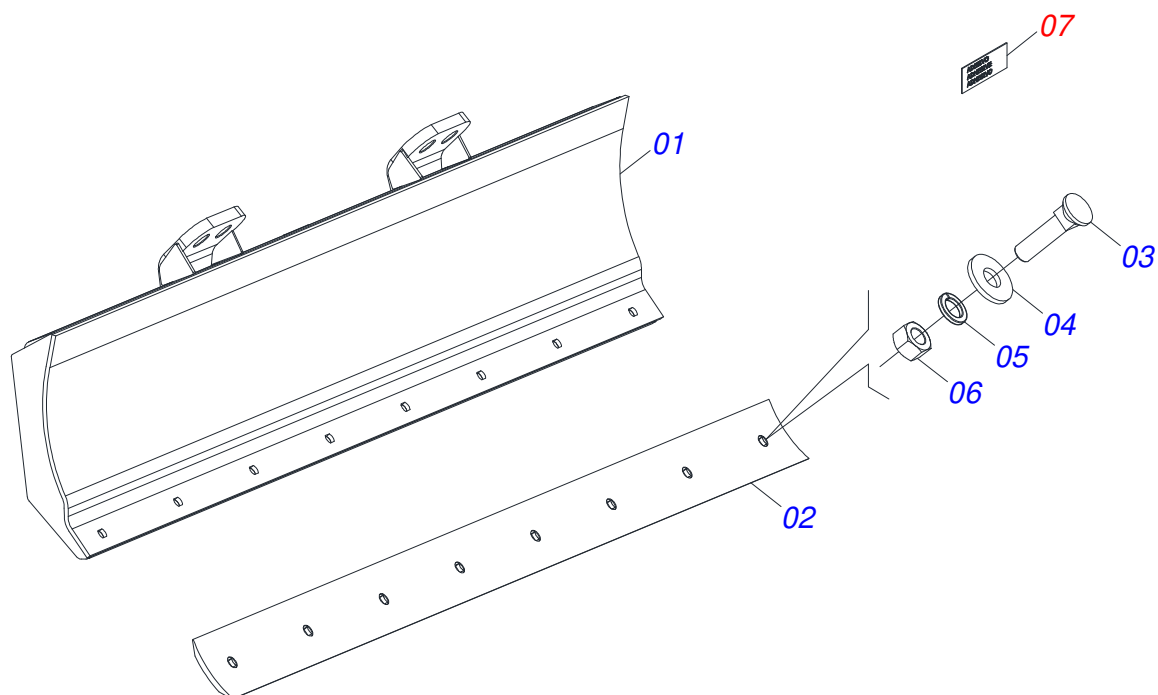
Artículo	Código	Descripción	Ver Pág.	QT
01	0521068513	SOPORTE MOVIL		01
02	0501062637	SOPORTE REGULACION		01
03	0521010618	EJE UNION 37,50 X 220		01
04	0521010612	EJE UNION 37,50 X 90		01
05	0503010010	PASADOR ABIERTO 1/4" X 2.1/2"		02
06	0909096836	CONJUNTO DE ETIQUETA	4	01



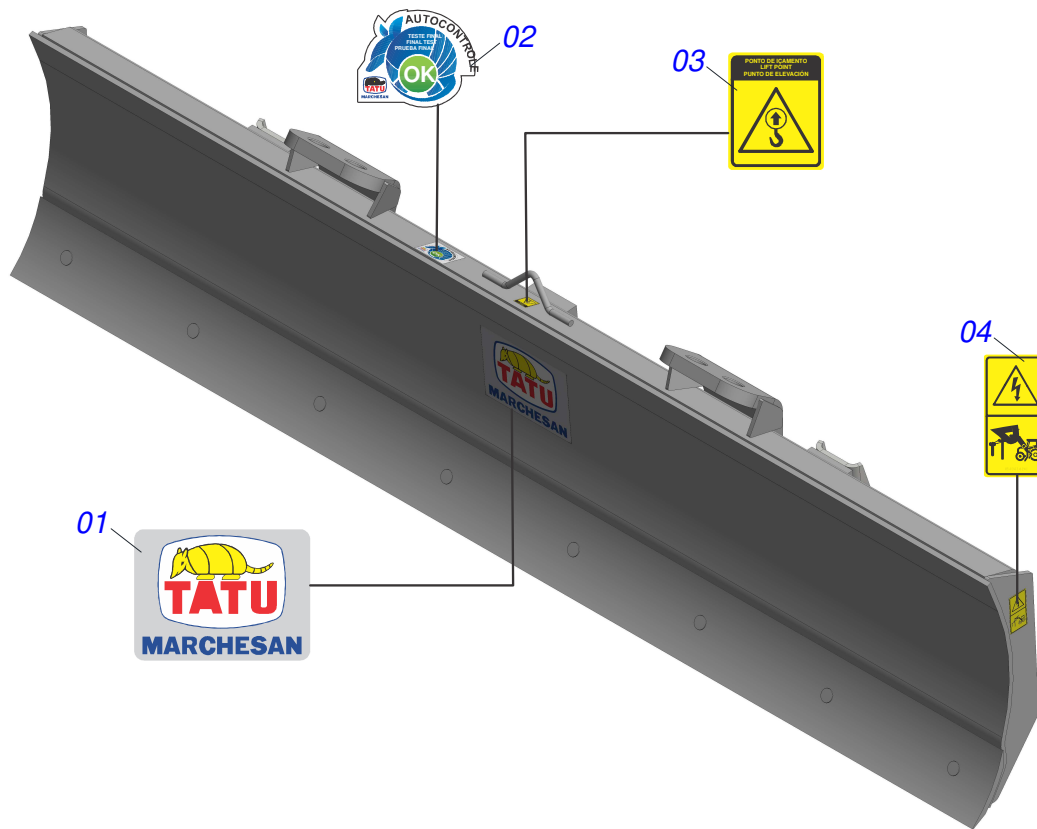
Artículo	Código	Descripción	Ver Pág.	QT
01	0503034003	ETIQUETA IDENTIFICACIÓN ALUMINIO		01
02	0503010001	REMACHE POP		04
03	0503031428	ETIQUETA ADHESIVA ATENCIÓN		01
04	0503031827	LUBRICACIÓN ADHESIVA Y ETIQUETA DE REAPERTURA		01
05	0503064056	CONJUNTO ETIQUETA ADHESIVA		01
06	0503034078	ETIQUETA ADHESIVA PUNTOS DE ELEVACIÓN		01
07	0503031087	ETIQUETA ADHESIVA AUTO CONTROLE APROBADO		01
08	0503036238	ETIQUETA ADHESIVA SEGURIDAD BLOQUEO CILINDROS HIDRAULICOS		01
09	0503036239	ETIQUETA ADHESIVA ATENCION FLUIDOS CON PRESION		01
10	0503036241	ETIQUETAS ADHESIVA SEGURIDAD PRECAUCION PELIGRO DESCARGA ELECTRICA		01



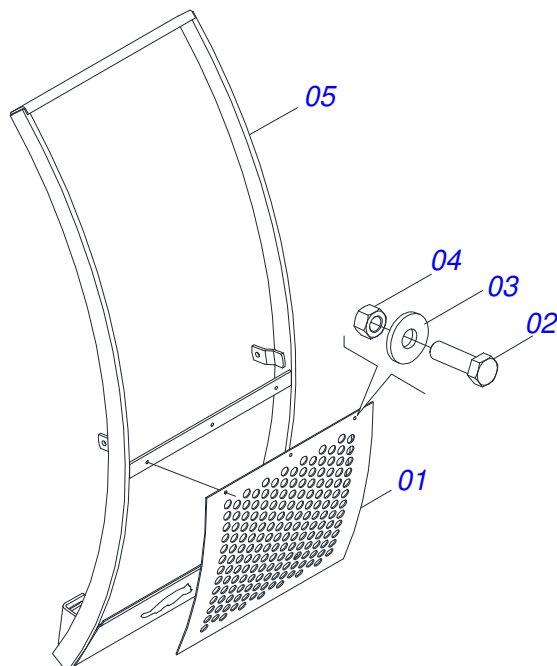
Artículo	Código	Descripción	Ver Pág.	QT
01	0501047708	SOPORTE CUCHILLA 2400	6	01
02	0501063411	SOPORTE ESTABILIZADOR		02
03	0561016756	PRISIONERO 3/4 UNC X 3/4 UNC X 56		04
04	0501010322	ARANDELA PLANA 20.50 X 46 X 4.75		04
05	0503010014	TUERCA 3/4" UNC		04



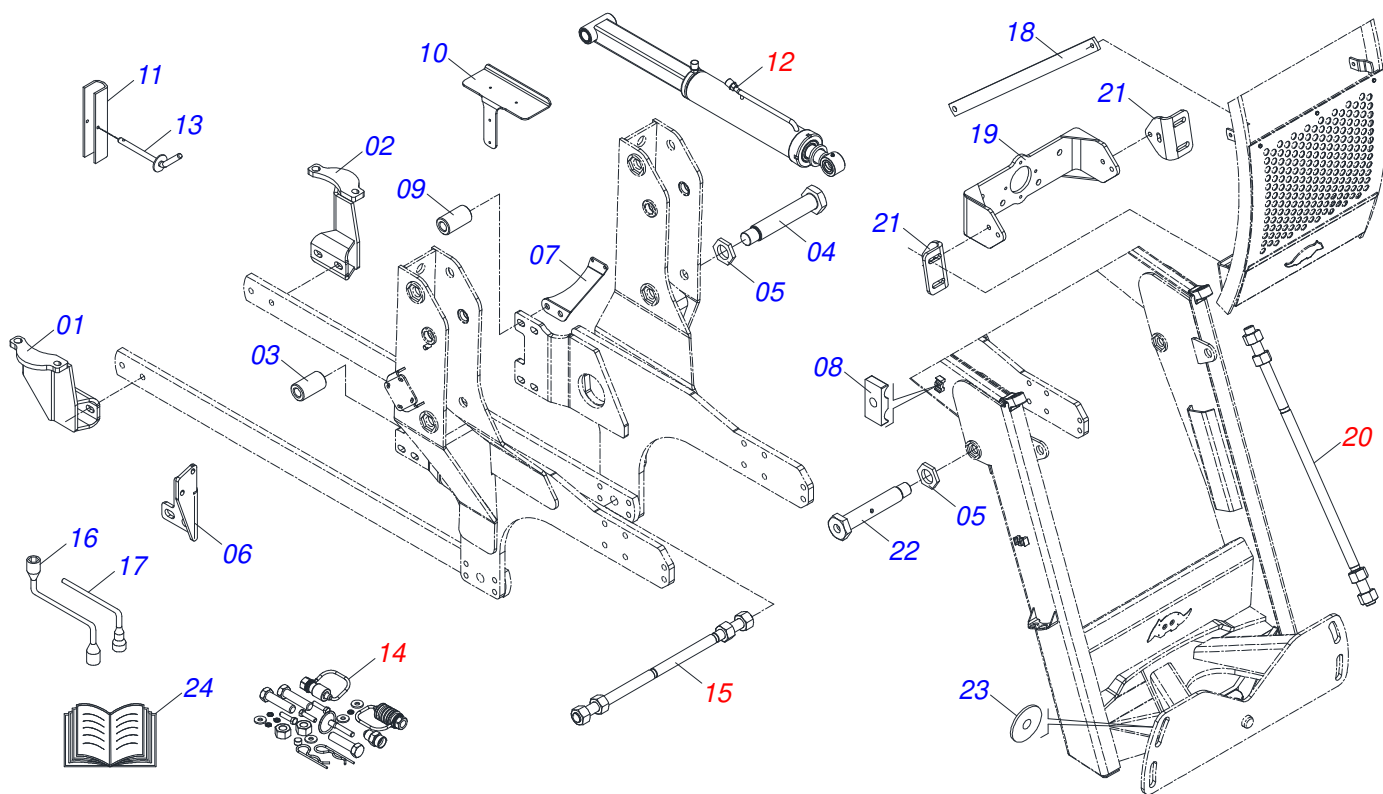
Artículo	Código	Descripción	Ver Pág.	QT
01	0501067999	SOPORTE CUCHILLA 2390		01
02	0622360016	RASPADOR REVERSIBLE 2400		01
03	0501012240	TORNILLO		08
04	0501012140	ARANDELA PLANA		08
05	0503011445	ARANDELA PRESION		08
06	0503010013	TUERCA 5/8		08
07	0909091585	CONJUNTO ETIQUETA	7	01



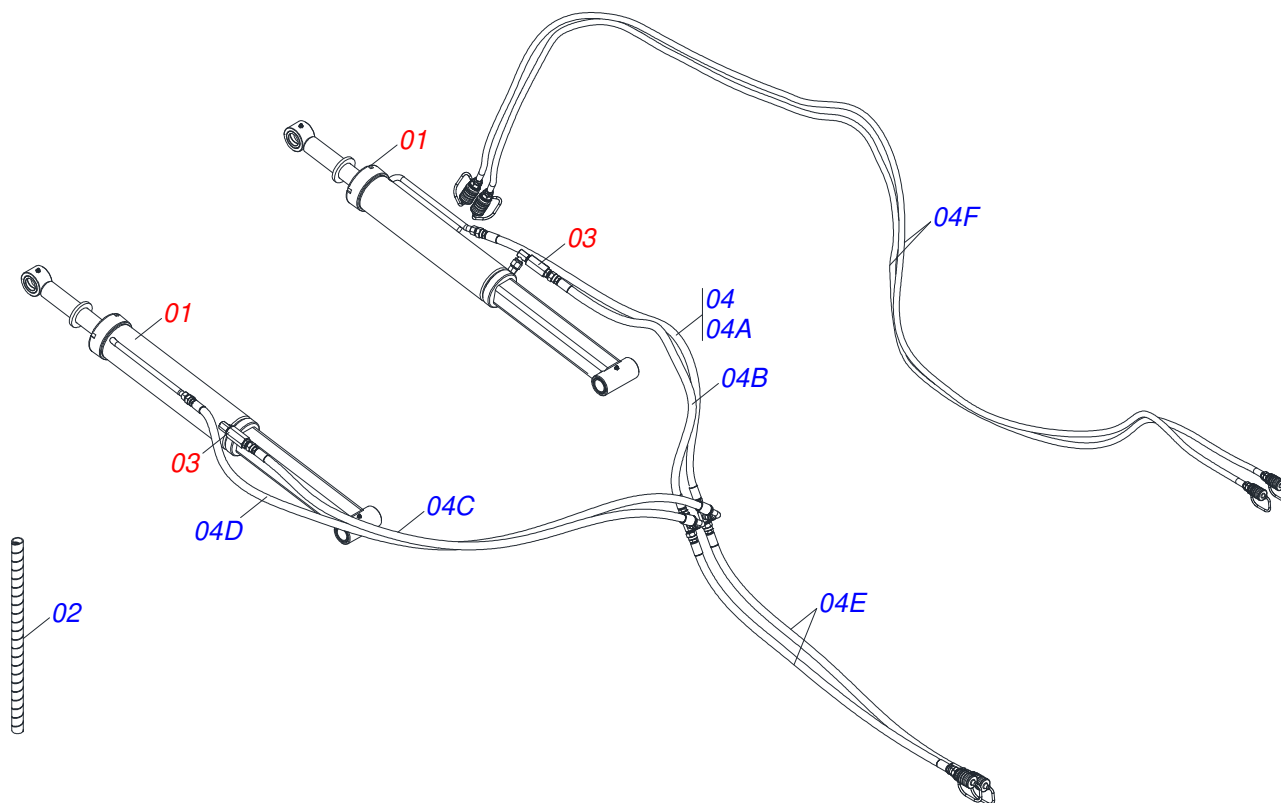
Artículo	Código	Descripción	Ver Pág.	QT
01	0503033429	ETIQUETA ADHESIVA		01
02	0503031087	ETIQUETA ADHESIVA AUTO CONTROLE APROBADO		01
03	0503034078	ETIQUETA ADHESIVA PUNTOS DE ELEVACION		02
04	0503036241	ETIQUETAS ADHESIVA SEGURIDAD PRECAUCION PELIGRO DESCARGA ELECTRICA		01



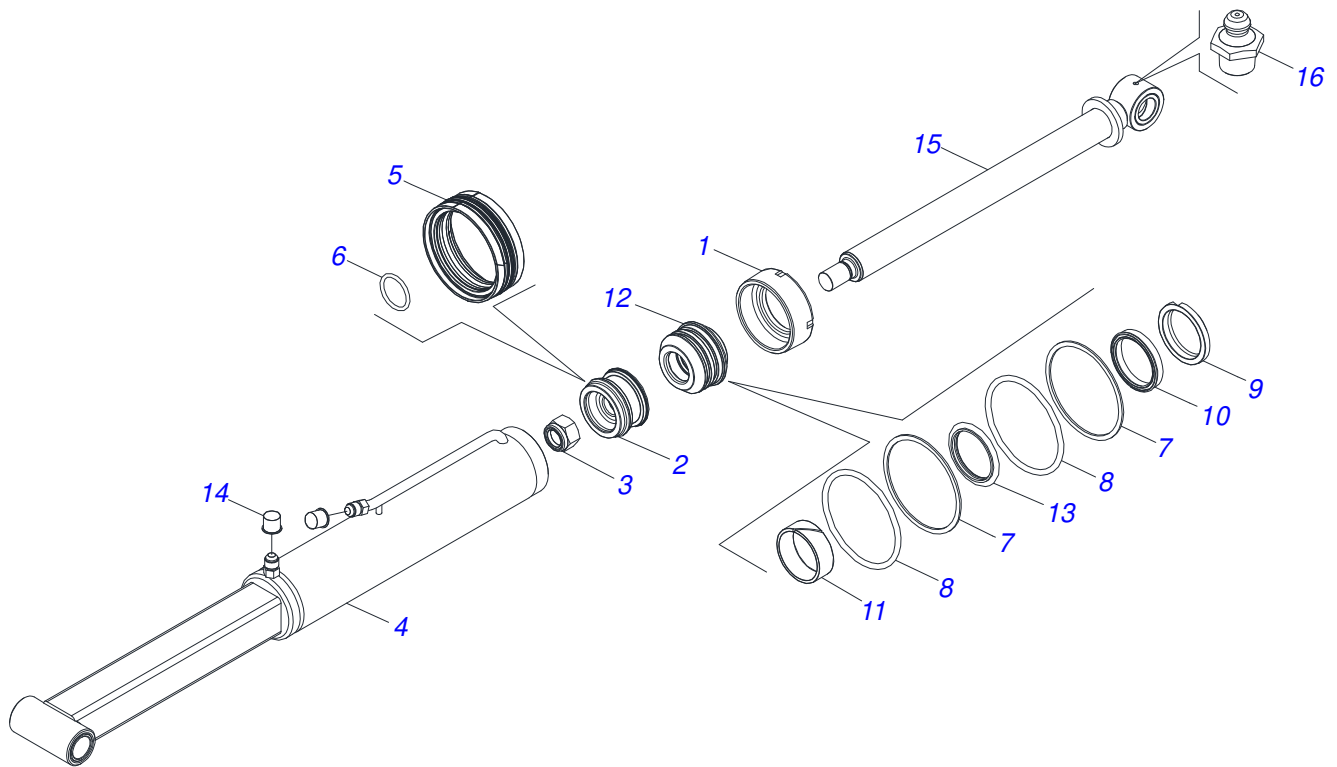
Artículo	Código	Descripción	Ver Pág.	QT
01	0501014686	PROTECCIÓN DELANTERA		01
02	0503010751	TORNILLO 3/8" UNC X 1.1/4"		03
03	0501010984	ARANDELA PLANA 10,50 X 27 X 3,00		03
04	0503010026	TUERCA 3/8		03
05	0521064583	GUIA SOPORTE MOVIL		01



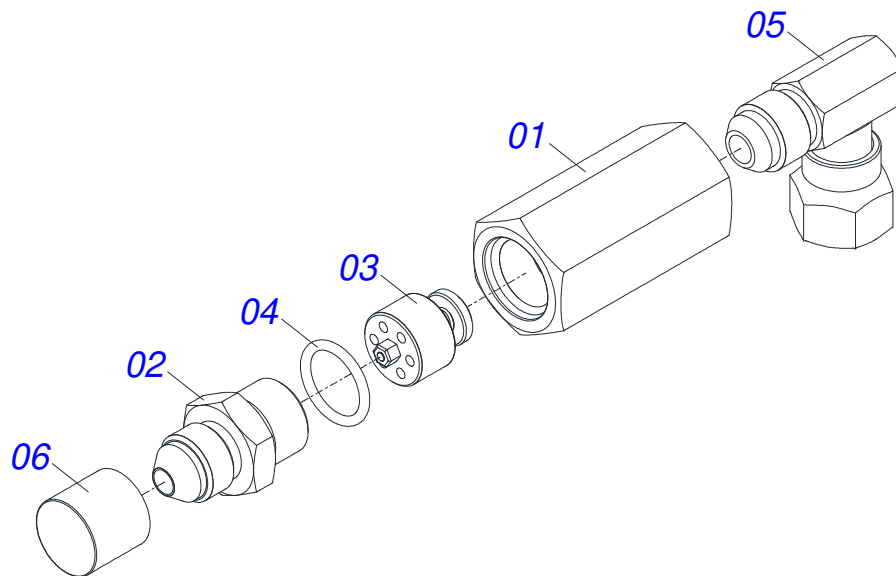
Artículo	Código	Descripción	Ver Pág.	QT
01	0531065545	SOPORTE TRASERO DERECHO		01
02	0531065546	SOPORTE TRASERO IZQUIERDO		01
03	0551019342	BUJE		04
04	0581015006	TORNILLO		04
05	0501216405	ARANDELA 37,8 HEXAGONAL EXTERNO 58 X 8,00		06
06	0501219039	SOPORTE DE ESCAPE		01
07	0501219026	SOPORTE DE FILTRO		01
08	0502010477	CUERPO SUPERIOR PRESILLA		03
09	0571018372	BUJE		04
10	0571018366	SOPORTE CAJA HERRAMIENTA		01
11	0501217728	BLOQUEO PARA TRANSPORTE		02
12	0909096920	CIRCUITO HIDRAULICO	10	04
13	0501068994	EJE TRABA 8,30 X 78		02
14	0511034489	PIEZAS EMPAQUETADAS	13	01
15	0501041652	VARON 1.1/4" X 810 COMPLETO	16	01
16	0501068213	CLAVE DOBLE 5/8 X 3/4		01
17	0501061617	LLAVE 1 CABO PLANO		01
18	0501010626	MANO FRANCESA		02
19	0531065547	SOPORTE DE BOMBA		01
20	0521047923	VARON	17	02
21	0501219041	SOPORTE DE FIJACIÓN DE GUÍA MÓVIL		02
22	0581016852	TORNILLO		02
23	0501010574	ARANDELA PLANA		04
24	0511033668	SACO CON MANUAL INSTRUCCIONES		01



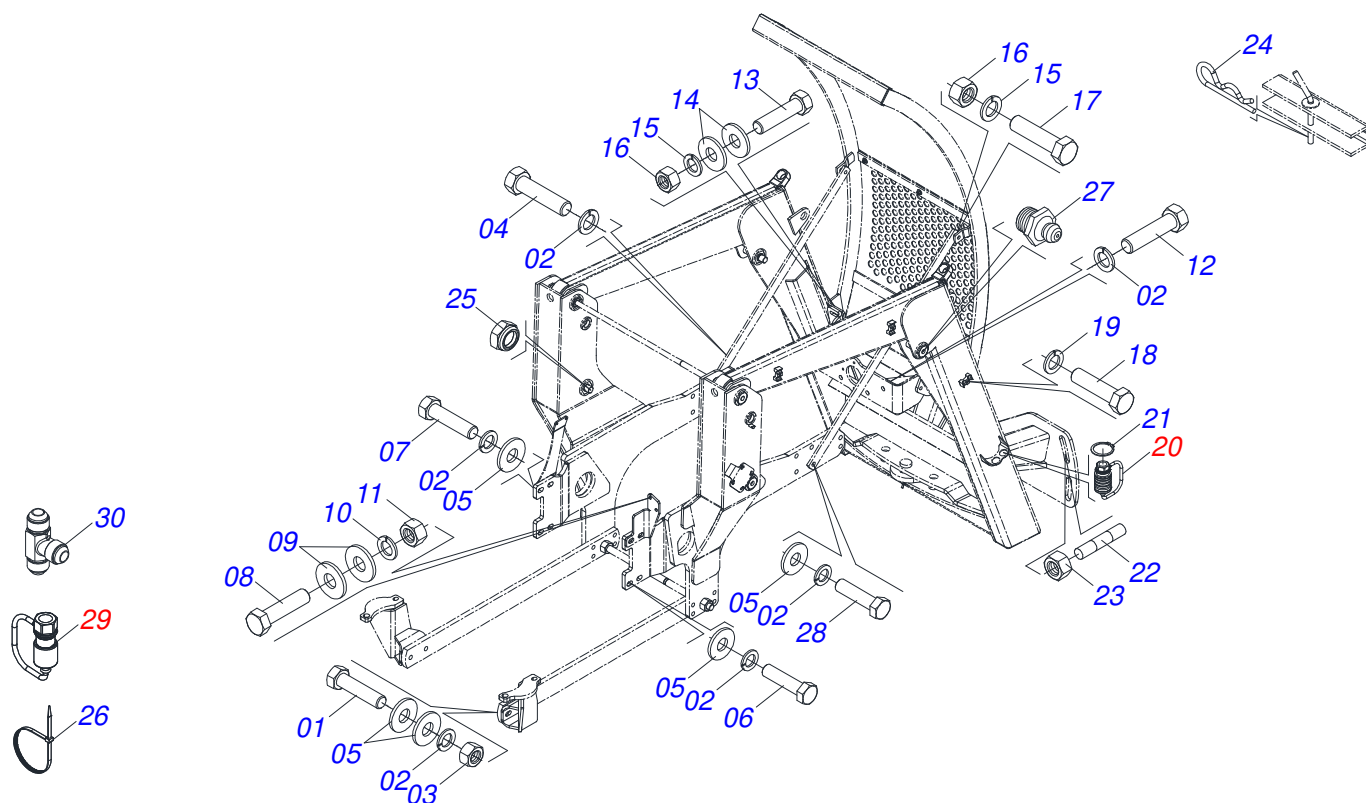
Artículo	Código	Descripción	Ver Pág.	QT
01	0521051546	CILINDRO HIDRAULICO	11	02
02	0581010090	GANCHO PROTECCIÓN PLAST MANGUERA		04
03	0511057771	VALVULA DE SEGURIDAD - R.7/8UNF	12	02
04	0531051311	JUEGO DE MANGUERA		01
04A	0501080195	MANGUERA		01
04B	0501080022	MANGUERA 1/2 X 1100 TR-TR		01
04C	0501081750	MANGUERA 1/2 X 3300 TC-TR		01
04D	0501080633	MANGUERA 1/2 X 3500 TR-TC		01
04E	0501080238	MANGUERA 1/2 X 4300 TR-TM		02
04F	0501082139	MANGUERA 1/2 X 6500 TM-TM		02



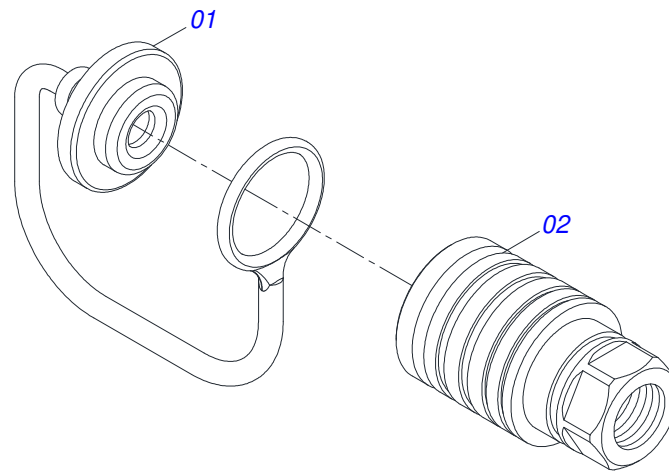
Artículo	Código	Descripción	Ver Pág.	QT
01	0502012822	TAPA MOVIL 101,60		01
02	0502012842	EMBOLO 50,80 X 101,60		01
03	0503010817	TUERCA 1.1/4		01
04	0511071242	CAMISA		01
05	0503015633	SELLADO SELEMASTER		01
06	0503018029	ANILLO O'RING 2-217		01
07	0503011061	ANILLO BACK-UP 8-342		02
08	0503010338	ANILLO O'RING 2-342 N 3006-9B		02
09	0503010039	ANILLO RASCADOR D-2000		01
10	0503018026	ANILLO 1870-2000-375 B		01
11	0503018025	ANILLO GUIA		01
12	0502012821	SOPORTE ANILLO 50,80 X 101,60		01
13	0503018024	ANILLO BS		01
14	0503030387	TAPON		02
15	0521068050	EXTENSOR		01
16	0503010002	GRASERA 1800		01
17	0511032211	JUEGO REPARO CILINDRO 50,80 X 101,60		



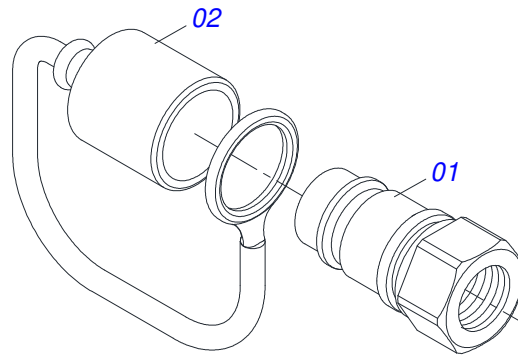
Artículo	Código	Descripción	Ver Pág.	QT
01	0503018033	CONECTOR MACHO 90° JIC 37 X R.7/8 UNF CON TUERCA GIRATORIA		01
02	0581014053	ADAPTADOR 1/2 BSP X 7/8 UNF JIC X 64		01
03	0503016854	VALVULA SEGURIDAD		01
04	0503010045	ANILLO O-RING		01
05	0581014052	NIPLE 1/2 BSP X 7/8 UNF JIC X 43		01
06	0503030387	TAPON		01



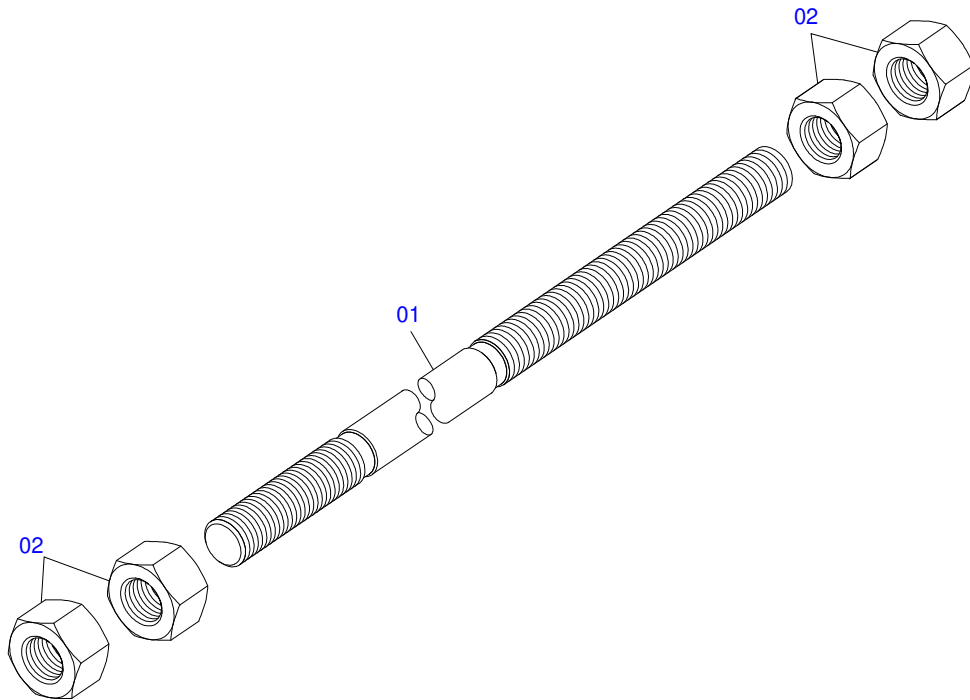
Artículo	Código	Descripción	Ver Pág.	QT
01	0501010500	TORNILLO 3/4" UNC X 3"		12
02	0503010023	ARANDELA PRESION 3/4 ZN		36
03	0503010014	TUERCA 3/4" UNC		12
04	0503013111	TORNILLO M20 X 2,5 X 65		10
05	0501010322	ARANDELA PLANA 20.50 X 46 X 4.75		14
06	0503013365	TORNILLO M20 X 2,5 X 140		04
07	0503013090	TORNILLO M20 X 2,5 X 100		04
08	0503010849	TORNILLO 3/8 UNC X 1.1/2		04
09	0501012803	ARANDELA PLANA		06
10	0503010025	ARANDELA PRESION 3/8		04
11	0503010026	TUERCA 3/8		04
12	0503013110	TORNILLO M20 X 2,5 X 50		04
13	0503010899	TORNILLO 5/8 UNC X 2.1/4		08
14	0501012140	ARANDELA PLANA		16
15	0503010027	ARANDELA PRESION 5/8		10
16	0503010013	TUERCA 5/8		10
17	0501010100	TORNILLO 5/8 UNC X 2 CS G.5 ZN		02
18	0503011135	TORNILLO		03
19	0503010180	ARANDELA PRESION 7/16"		03
20	0501053835	HEMBRA ENGANCHE RAP 1/2 NPT	14	02
21	0503010217	ANILLO TENSOR 501040 (PARA EJE)		04
22	0561016755	PRISIONERO 1 UNC X 1 UNC X 76 ZN		04
23	0501010059	TUERCA 1.5/8		04
24	0503030168	PASADOR (GRAPA DE SUJECION)		02
25	0503010044	TUERCA 1.1/4		06
26	0503013527	ABRAZADERA ZIPER		10
27	0503010002	GRASERA 1800		06
28	0503013104	TORNILLO M20 X 2,5 X 80		02
29	0501053834	ACOPLAMIENTO RAPIDO MACHO	15	04
30	0503013493	CONEXION T MACHO		02



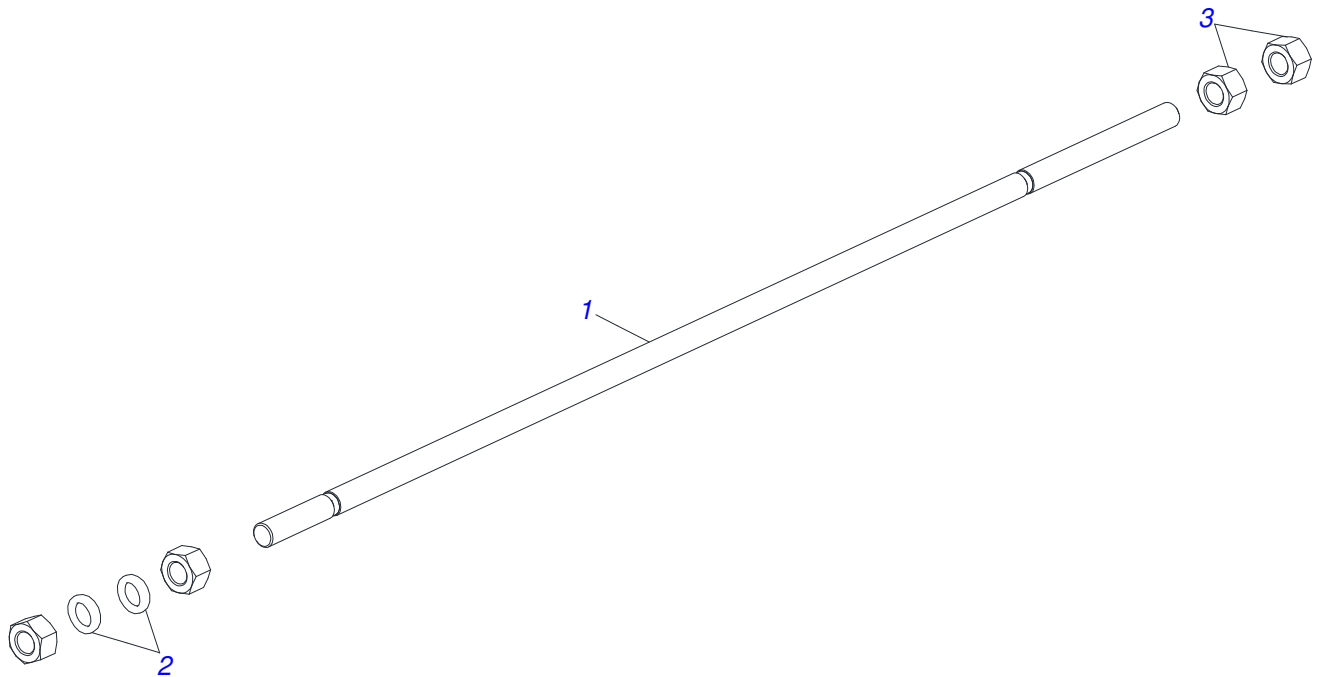
Artículo	Código	Descripción	Ver Pág.	QT
01	0503011883	TAPA PLASTICA P/ ENG RAP FEMEA		01
02	0503011628	HEMBRA ENGANCHE RAP AGR 1/2NPT		01



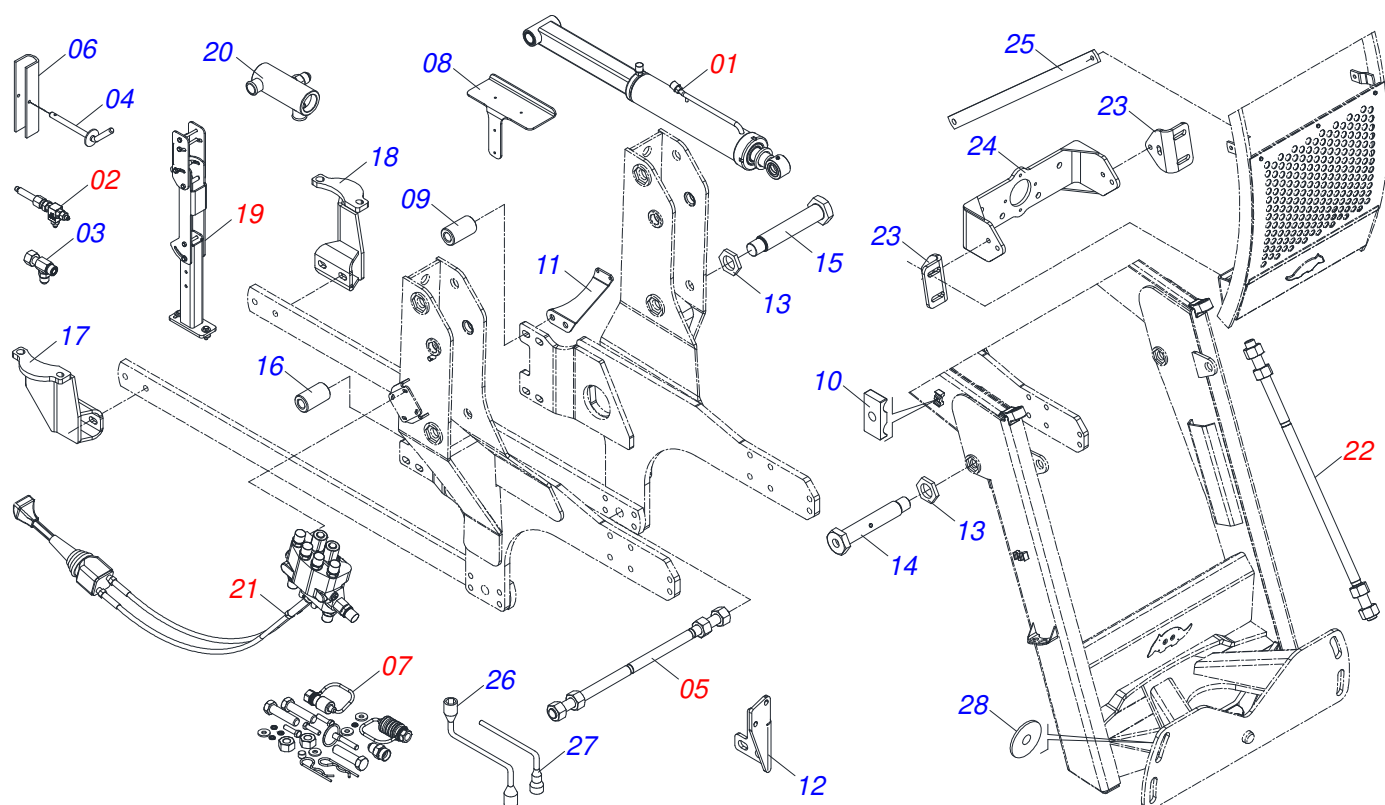
Artículo	Código	Descripción	Ver Pág.	QT
01	0503011627	MACHO ENGANCHE RAP AGR 1/2 NPT		01
02	0503011882	TAPA PLASTICA ENGANCHE RAPIDO		01



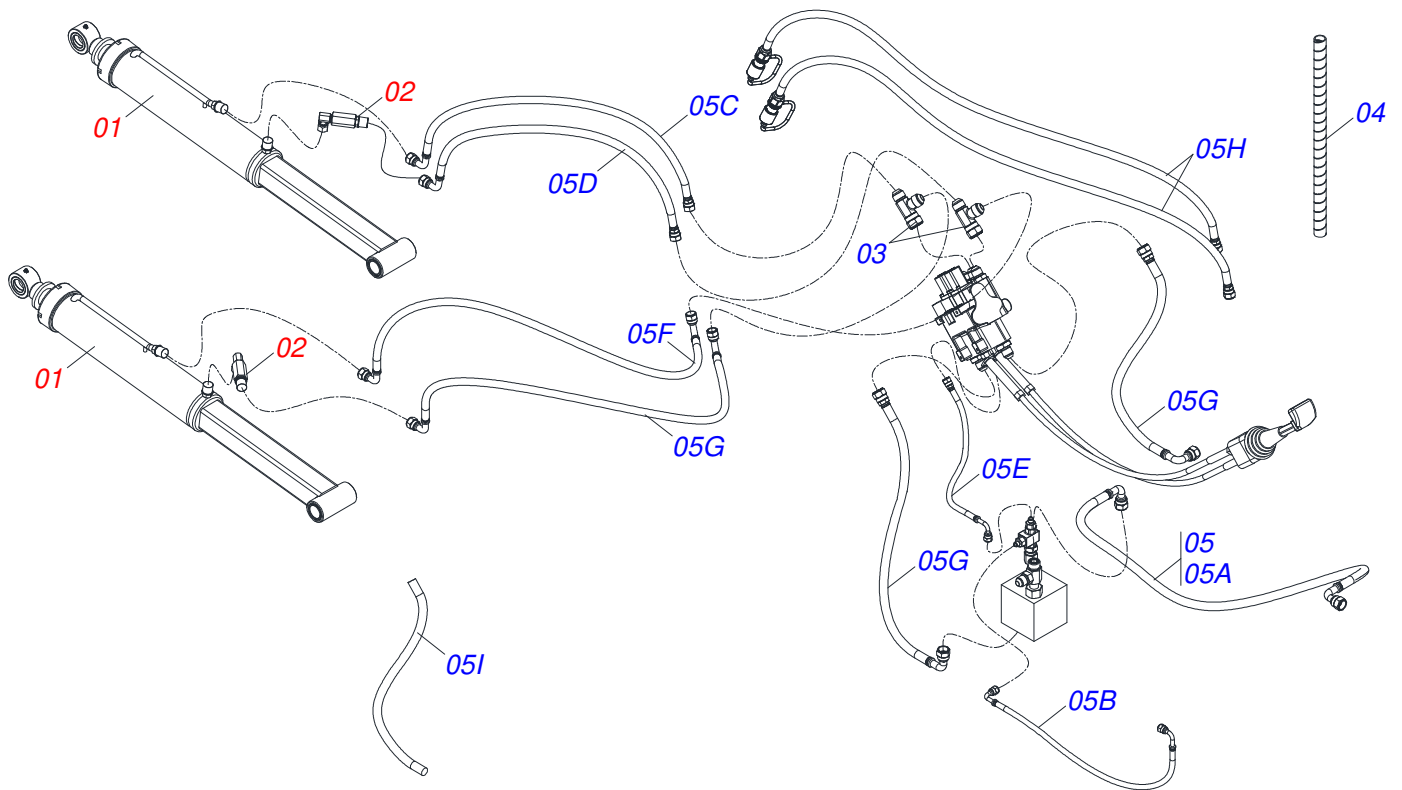
Artículo	Código	Descripción	Ver Pág.	QT
01	0501014916	VARON 1.1/4" X 810		01
02	0501010087	TUERCA 1.1/4"		04



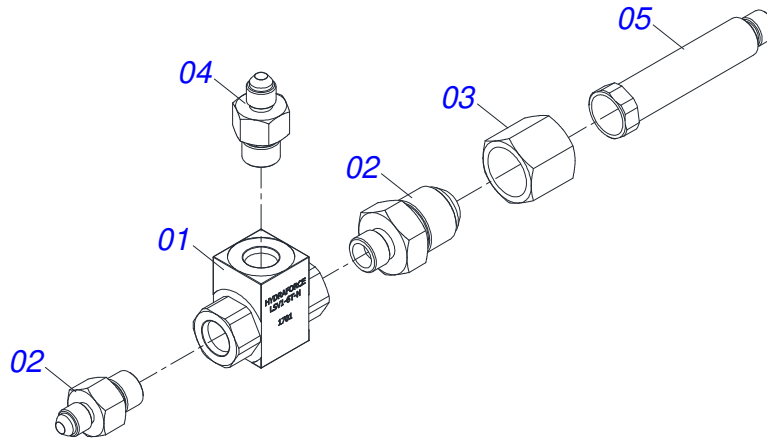
Artículo	Código	Descripción	Ver Pág.	QT
01	0581016637	VARON		01
02	0502012180	ARANDELA TENSORA		02
03	0501010087	TUERCA 1.1/4"		04



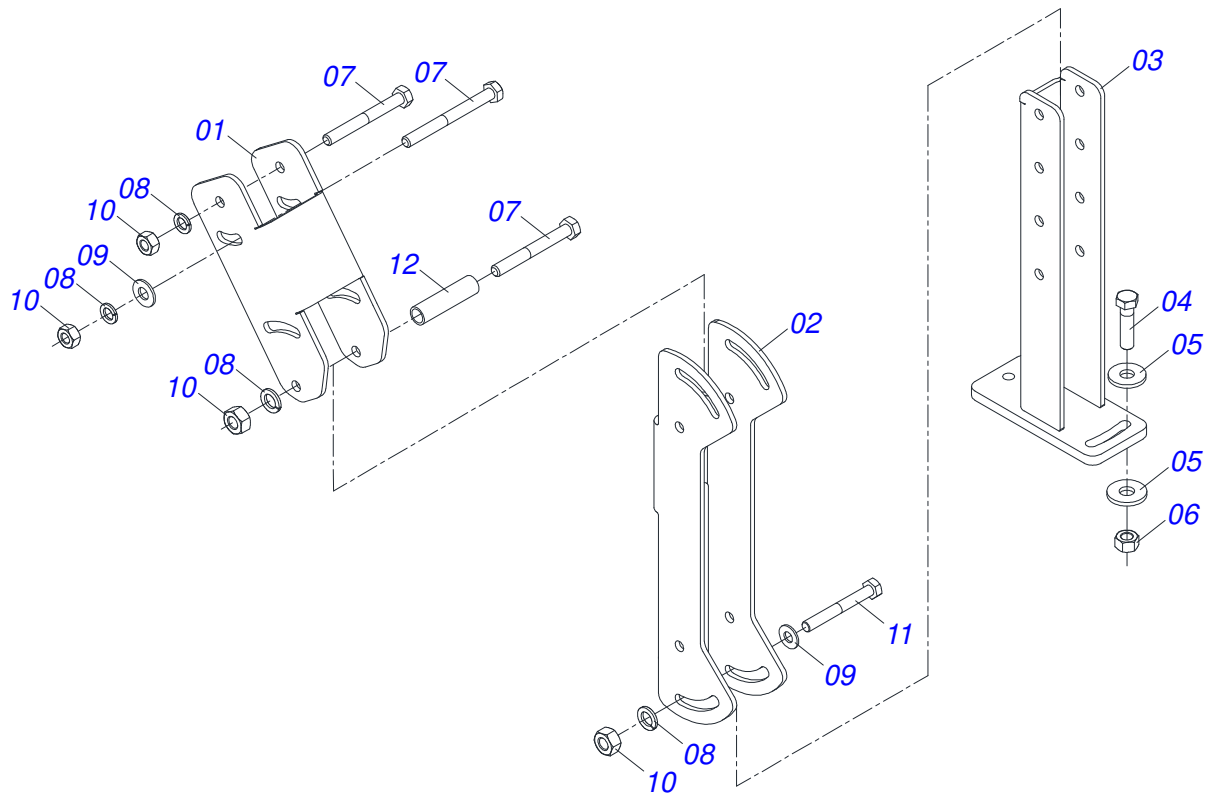
Artículo	Código	Descripción	Ver Pág.	QT
01	0909096921	CIRCUITO HIDRAULICO	19	01
02	0521048404	CONEXIÓN	20	01
03	0521068067	ADAPTADOR CON PORCA GIRATORIA		01
04	0501068994	EJE TRABA 8,30 X 78		02
05	0501041652	VARON 1.1/4" X 810 COMPLETO	16	01
06	0501217728	BLOQUEO PARA TRANSPORTE		02
07	0511034812	PIEZAS EMPAQUETADAS	23	01
08	0571018366	SOPORTE CAJA HERRAMIENTA		01
09	0571018372	BUJE		04
10	0502010477	CUERPO SUPERIOR PRESILLA		03
11	0501219026	SOPORTE DE FILTRO		01
12	0501219039	SOPORTE DE ESCAPE		01
13	0501216405	ARANDELA 37,8 HEXAGONAL EXTERNO 58 X 8,00		06
14	0581015007	TORNILLO 1.1/4 UNF X 103		02
15	0581015006	TORNILLO		04
16	0551019342	BUJE		04
17	0531065545	SOPORTE TRASERO DERECHO		01
18	0531065546	SOPORTE TRASERO IZQUIERDO		01
19	0531044005	CONJUNTO SOPORTE JOYSTICK	21	01
20	0531065761	CONDUCTO DE RETORNO		01
21	0521047929	COMANDO HIDRÁULICO 1/2 1,5 M	22	01
22	0521047923	VARON	17	02
23	0501219041	SOPORTE DE FIJACIÓN DE GUÍA MÓVIL		02
24	0531065547	SOPORTE DE BOMBA		01
25	0501010626	MANO FRANCESA		02
26	0501068213	CLAVE DOBLE 5/8 X 3/4		01
27	0501061617	LLAVE 1 CABO PLANO		01
28	0501010574	ARANDELA PLANA		04



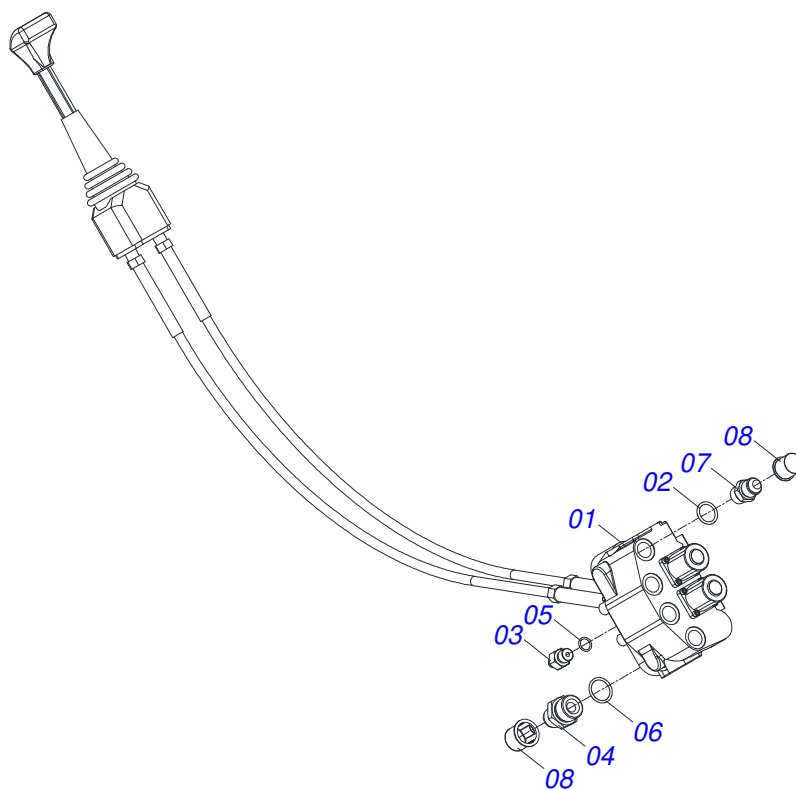
Artículo	Código	Descripción	Ver Pág.	QT
01	0521051546	CILINDRO HIDRAULICO	11	02
02	0511057771	VALVULA DE SEGURIDAD - R.7/8UNF	12	02
03	0531066426	ADAPTADOR EN T PARA MANGUERA 1 R7/8UNF X 96,50		02
04	0581010090	GANCHO PROTECCIÓN PLAST MANGUERA		08
05	0541052602	JUEGO DE MANGUERA		01
05A	0501081043	MANGUERA 1/4 X 200 TC-TR		01
05B	0501082137	MANGUERA 1/4 X 900 TC-TC		01
05C	0501080022	MANGUERA 1/2 X 1100 TR-TR		01
05D	0501080033	MANGUERA 1/2 X 1400 TR-TR		01
05E	0501081044	MANGUERA 1/4 X 1500 TR-TC		01
05F	0501080495	MANGUERA 1/2" X 2500 TR-TC		01
05G	0501080272	MANGUERA 1/2" X 2700 TR-TC		03
05H	0501080167	MANGUERA 1/2" X 3000 TR-TM		02
05I	0501010610	MANGUERA 1 X 800 AB-AB		01



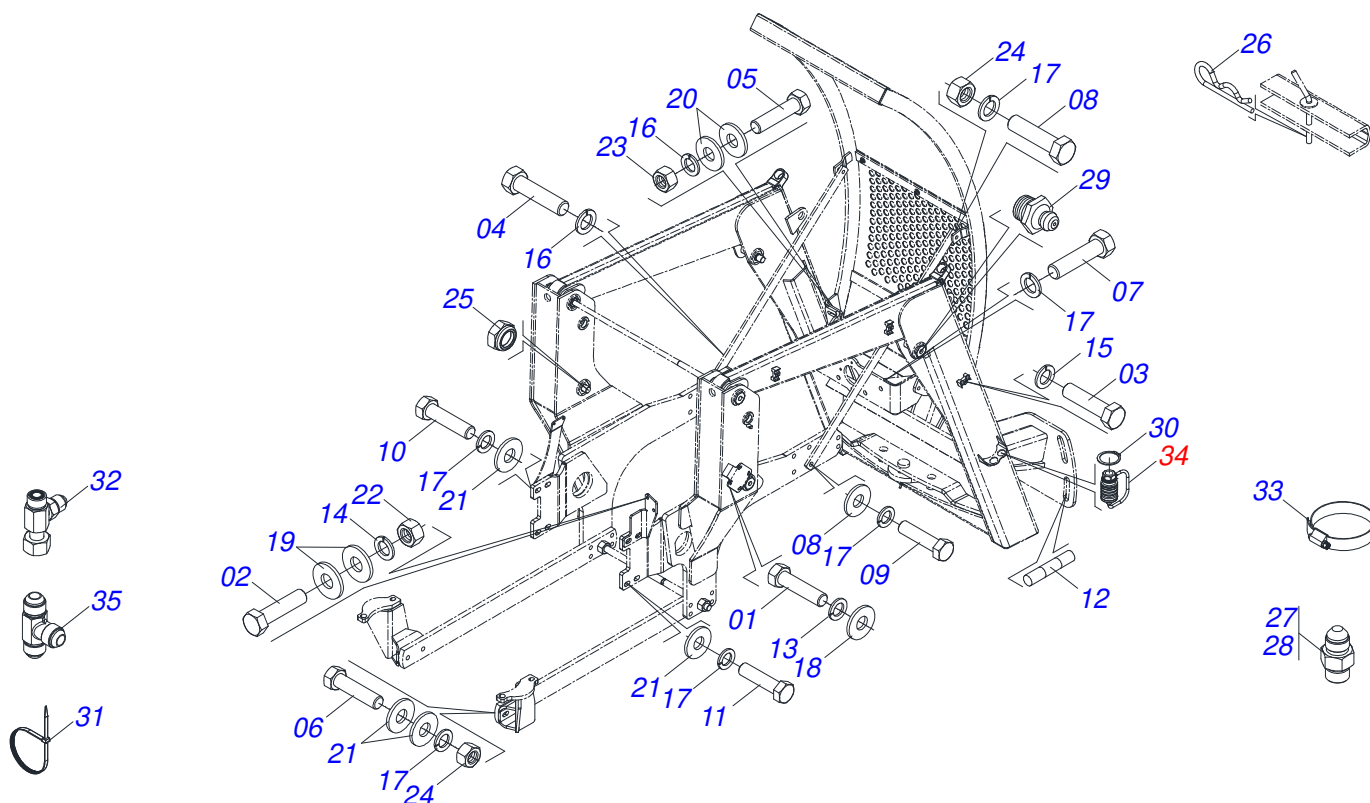
Artículo	Código	Descripción	Ver Pág.	QT
01	0503018955	VÁLVULA DE TRANSPORTE DE CARGA LSV1		01
02	0531013708	NIPLE R 7/8 UNF X R 9/16 UNF X 45		01
03	0501011479	TUERCA 7/8" UNF		01
04	0571012091	NIPLE 9/16 UNF X 7/16		02
05	0581017980	ADAPTADOR		01



Artículo	Código	Descripción	Ver Pág.	QT
01	0501217764	CUERPO SUPERIOR SOPORTE DEL JOYSTICK		01
02	0501217765	SOPORTE JOYSTICK CUERPO CENTRAL		01
03	0531065170	SOPORTE INFERIOR JOYSTICK		01
04	0503010849	TORNILLO 3/8 UNC X 1.1/2		02
05	0501010984	ARANDELA PLANA 10,50 X 27 X 3,00		04
06	0503010026	TUERCA 3/8		02
07	0503010848	TORNILLO 5/16" UNC X 3.1/2"		04
08	0503010179	ARANDELA PRESION 5/16 ZN 1K01528		06
09	0501010694	ARANDELA PLANA		06
10	0503010337	TUERCA 5/16		06
11	0503011053	TORNILLO 5/16 UNC X 3		02
12	0541015551	BUJE 10 X 13 X 50		02



Artículo	Código	Descripción	Ver Pág.	QT
01	0503062661	MANDO COMPLETO - DLM142		01
02	0503010045	ANILLO O'RING		04
03	0571012091	NIPLE 9/16 UNF X 7/16		01
04	0511018014	NIPLE R.7/8 UNF X 1.1/16 UN X 52		02
05	0503011030	ANILLO O' RING 2-14 N 3006-9B		01
06	0503011109	ANILLO O'RING 2-119 N 3006-9B		02
07	0501010590	NIPLE		04
08	0503030387	TAPON		06



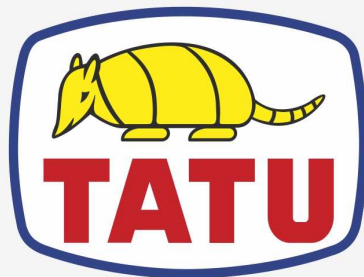
Artículo	Código	Descripción	Ver Pág.	QT
01	0503016506	TORNILLO 5/16 UNC X 3/4 C S G.5 ZN		04
02	0503010849	TORNILLO 3/8 UNC X 1.1/2		04
03	0503011135	TORNILLO		03
04	0501010100	TORNILLO 5/8 UNC X 2 CS G.5 ZN		02
05	0503010899	TORNILLO 5/8 UNC X 2.1/4		08
06	0501010500	TORNILLO 3/4" UNC X 3"		12
07	0503013110	TORNILLO M20 X 2,5 X 50		04
08	0503013111	TORNILLO M20 X 2,5 X 65		10
09	0503013104	TORNILLO M20 X 2,5 X 80		02
10	0503013090	TORNILLO M20 X 2,5 X 100		04
11	0503013365	TORNILLO M20 X 2,5 X 140		04
12	0561016755	PRISIONERO 1 UNC X 1 UNC X 76 ZN		04
13	0503010179	ARANDELA PRESION 5/16 ZN 1K01528		04
14	0503010025	ARANDELA PRESION 3/8		04
15	0503010180	ARANDELA PRESION 7/16"		03
16	0503010027	ARANDELA PRESION 5/8		10
17	0503010023	ARANDELA PRESION 3/4 ZN		36
18	0501010694	ARANDELA PLANA		04
19	0501012803	ARANDELA PLANA		06
20	0501012140	ARANDELA PLANA		16
21	0501010322	ARANDELA PLANA 20.50 X 46 X 4.75		14
22	0503010026	TUERCA 3/8		04
23	0503010013	TUERCA 5/8		10
24	0503010014	TUERCA 3/4" UNC		12
25	0503010044	TUERCA 1.1/4		06
26	0503030168	PASADOR (GRAPA DE SUJECION)		02
27	0571012091	NIPLE 9/16 UNF X 7/16		02
28	0581015014	NIPLE 7/16 UNF JIC X 7/16 UNF X 37		01
29	0503010002	GRASERA 1800		06
30	0503010217	ANILLO TENSOR 501040 (PARA EJE)		08
31	0503013527	ABRAZADERA ZIPER		10



PD 800
PIEZAS EMPAQUETADAS

Página 23
0511034812

Artículo	Código	Descripción	Ver Pág.	QT
32	0521068067	ADAPTADOR CON PORCA GIRATORIA		01
33	0503010243	ABRAZADERA		06
34	0501053835	HEMBRA ENGANCHE RAP 1/2 NPT	14	02
35	0503062177	ADAPTADOR T CON TUERCA 7/8 (V.C)		02



MARCHESAN

Publicaciones Técnicas | Elaboración y Revisión

LORENA ROCHA ALVES

www.marchesan.com.br

