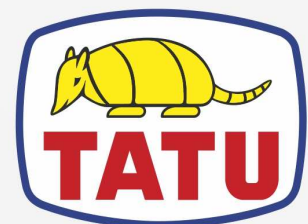


UTILITÁRIOS

PATM

Código: 0501093695
Série: S-0823
Revisão: 00
Data da Revisão: JANEIRO/2024

CATÁLOGO DE PEÇAS



MARCHESAN

PRODUTOS



Código	Descrição
0107030002	PATM S-0823

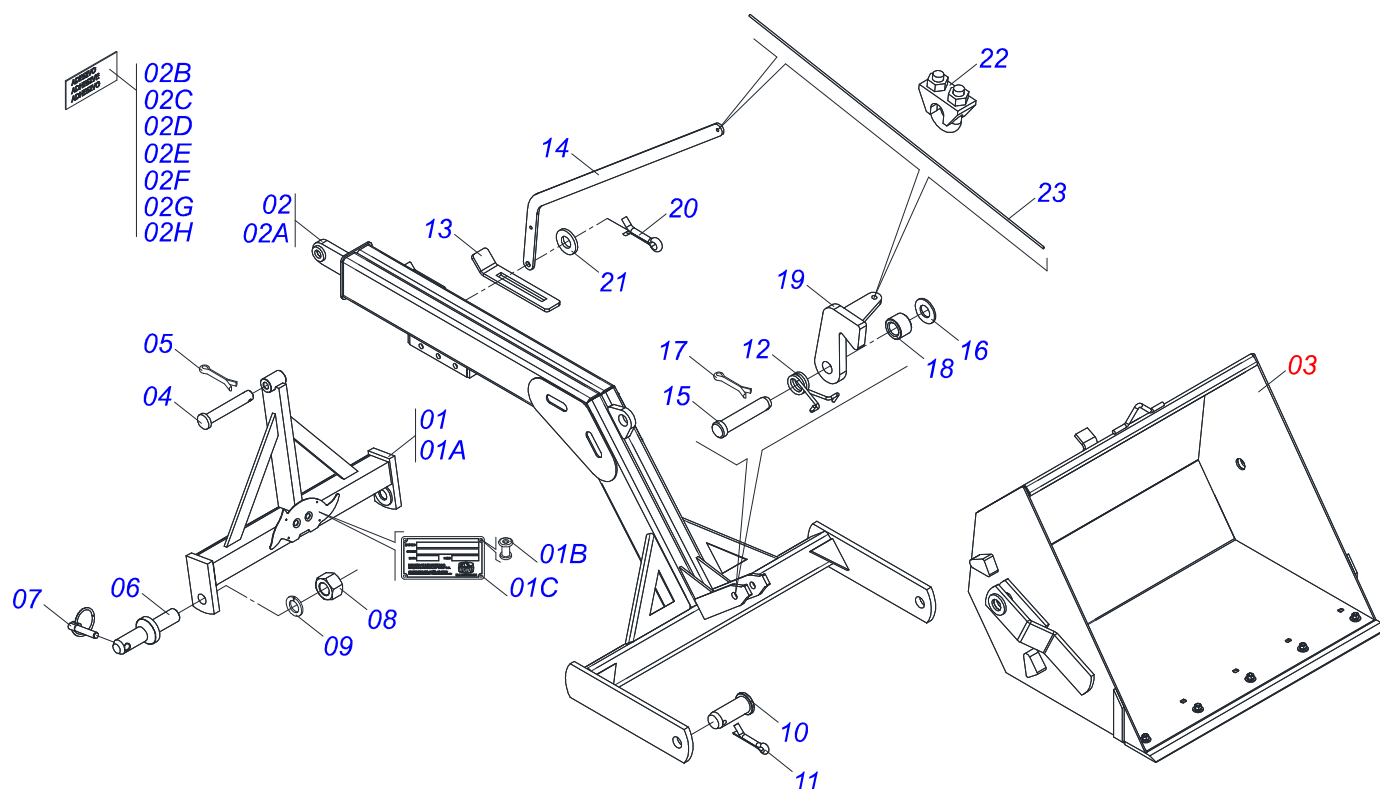
ATENÇÃO: IMPORTANTE

A Marchesan S.A. reserva o direito de aperfeiçoar e/ou alterar as características técnicas de seus produtos, sem a obrigação de assim proceder com os já comercializados e sem conhecimento prévio da revenda ou do consumidor. As fotos e desenhos são meramente ilustrativos.



INDICE

0909097039	CHASSI COMPLETO	1
0531045534	CACAMBA 1000 COMPLETA	2



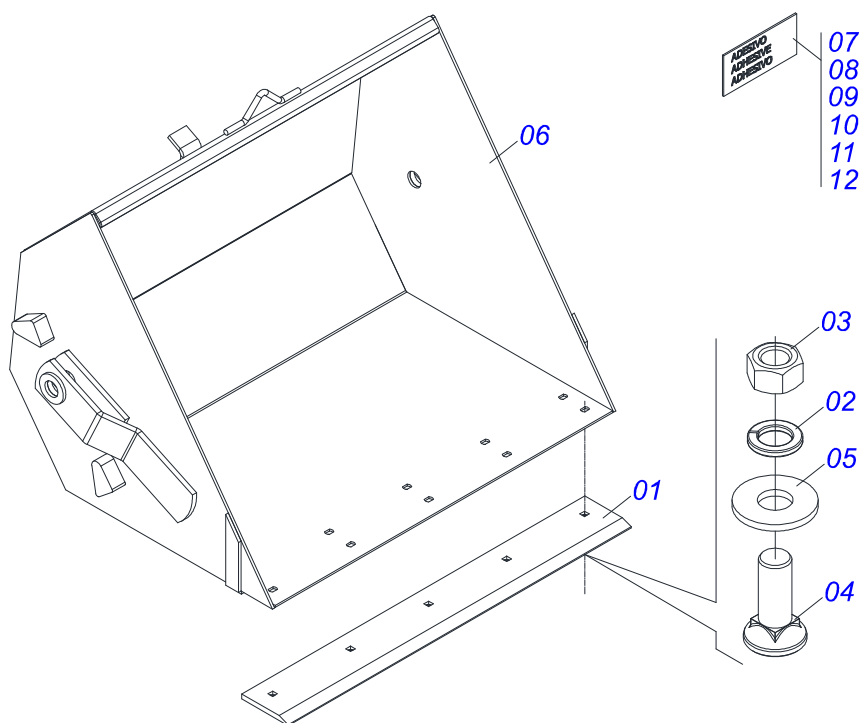
Item	Código	Descrição	Ver Pág.	QT
01	0531045485	CABECALHO COM ETIQUETAS		01
01A	0531067304	CABECALHO		01
01B	0503010001	REBITE POP ADESIVA 423 3,2 X 5,5		04
01C	0503034003	ETIQUETA IDENTIFICACAO ALUMINIO MARCHESAN 61 X 118		01
02	0531045536	BRACO COMPLETO		01
02A	0531067477	BRACO PA TRASEIRA MECANICA		01
02B	0503034078	ETIQUETA ADESIVA PONTOS PARA ICAMENTO		01
02C	0503036239	ETIQUETA ADESIVA ATENCAO FLUIDOS COM PRESSAO		01
02D	0503031428	ETIQUETA ADESIVA ATENCAO LER MANUAL		01
02E	0503036677	ETIQUETA ADESIVA SIGLA 37X11 PATM LADO ESQUERDO		01
02F	0503064295	CONJUNTO ETIQUETA ADESIVA		01
02G	0503036674	ETIQUETA ADESIVA SIGLA 37X11 PATH LADO DIREITO		01
02H	0503036673	ETIQ ADESIVA LOGO 14,4X11 TATU AMARELO		02
03	0531045534	CACAMBA 1000 COMPLETA	2	01
04	0501011388	EIXO JUNCAO 15,88 X 96 ZN		01
05	0503010018	CONTRAPINO 5/32" X 1.1/2"		01
06	0521010635	EIXO JUNCAO CLASSE 2 X 147 AF ZN		02
07	0503030430	PINO TRAVA 7/16 X 50		02
08	0503010340	PORCA SEXTAVADA 1 UNS 14 FPP (PESADA) G.8 ZN		02
09	0503010012	ARRUELA PRESSAO 1 ZN 1K01602		02
10	0501316280	EIXO JUNCAO 50,80 X 78 COM FURO		02
11	0503010073	CONTRAPINO 3/8" X 3.1/2"		02
12	0503030025	MOLA DE TORÇÃO 36 X 5		01
13	0501316892	GUIA ALAVANCA		01
14	0501316891	ALAVANCA		01
15	0501316888	EIXO 22,50 X 100		01
16	0501010076	ARRUELA LISA 23 X 46 X 3,00 ZN		01
17	0503010577	CONTRAPINO 3/16" X 1.1/4"		01



PATM
CHASSI COMPLETO

Página 1
0909097039

Item	Código	Descrição	Ver Pág.	QT
18	0591015864	LUVA 38,10 X 23 X 26		01
19	0531067467	ARME DESARME CACAMBA COM TRAVA		01
20	0503010140	CONTRAPINO 1/8" X 3/4"		01
21	0501010937	ARRUELA LISA 13,50 X 28 X 3,00 ZN		01
22	0503010165	GRAMPO PARA CABO AÇO 5/16"		02
23	0501316930	CABO ACO 1/4 X 2000		01



Item	Código	Descrição	Ver Pág.	QT
01	0501316253	RASPADOR CACAMBA 1012		01
02	0503011440	ARRUELA PRESSAO 1/2 SA		05
03	0503012682	PORCA SEXTAVADA BSW 1/2 LEVE 1K02172 ZN		05
04	0503012956	PARAFUSO 1/2 BSW X 1.1/2 CEPQ G.5 ZN		05
05	0511017302	ARRUELA LISA 13,50 X 32,50 X 3,0 ZN		05
06	0531067466	CACAMBA		01
07	0503034078	ETIQUETA ADESIVA PONTOS PARA ICAMENTO		01
08	0503031087	ETIQUETA ADESIVA AUTO CONTROLE OK APROVADO		01
09	0503031428	ETIQUETA ADESIVA ATENCAO LER MANUAL		01
10	0503036240	ETIQUETA ADESIVA SEGURANCA NAO SUBIR NA CONCHA LEVANTADA		01
11	0503036241	ETIQUETA ADESIVA SEGURANCA CUIDADO RISCO CHOQUE PERTO TORRE FORCA		01
12	0503036237	ETIQUETA ADESIVA SEGURANCA AFASTAR CONCHA EM MOVIMENTO		01



MARCHESAN

Publicações Técnicas | Elaboração e Revisão

LUIZ CANDIDO

www.marchesan.com.br

