

UTILITARIOS

PATM

Código: 0501093695

Serie: S-0823

Revisión: 00

Fecha de Revisión: ENERO/2024

CATALOGO DE PARTES



MARCHESAN



PRODUCTOS

Código	Descripción
0107030002	PATM S-0823

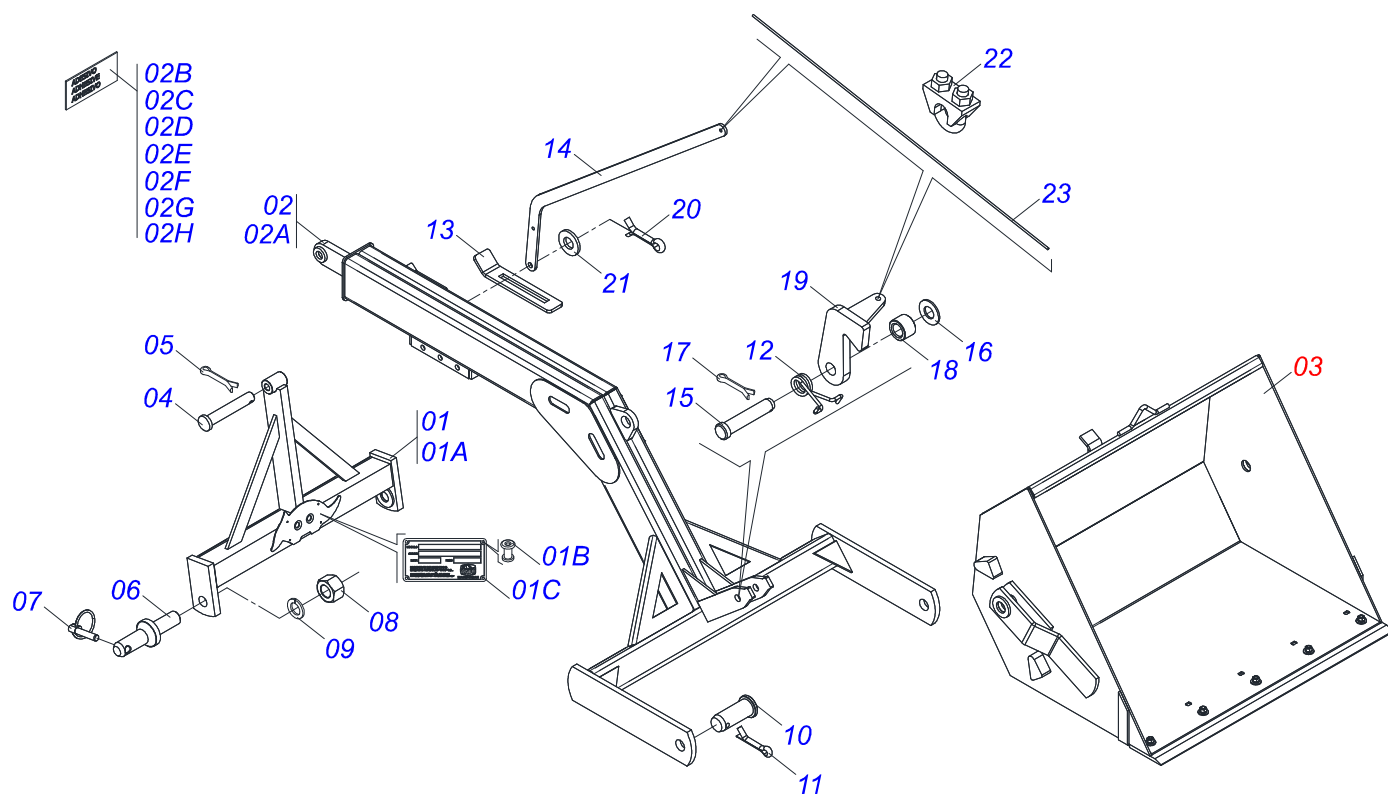
ATENCIÓN: IMPORTANTE

Marchesan S.A. se reserva el derecho de perfeccionar y/o cambiar las características técnicas de sus productos, sin previo aviso y sin la obligación de proceder con los ya comercializados y sin conocimiento previo del revendedor o consumidor. Las fotos son únicamente ilustrativas.



ÍNDICE

0909097039	CHASIS COMPLETO	1
0531045534	CACAMBA COMPLETA 1000	2



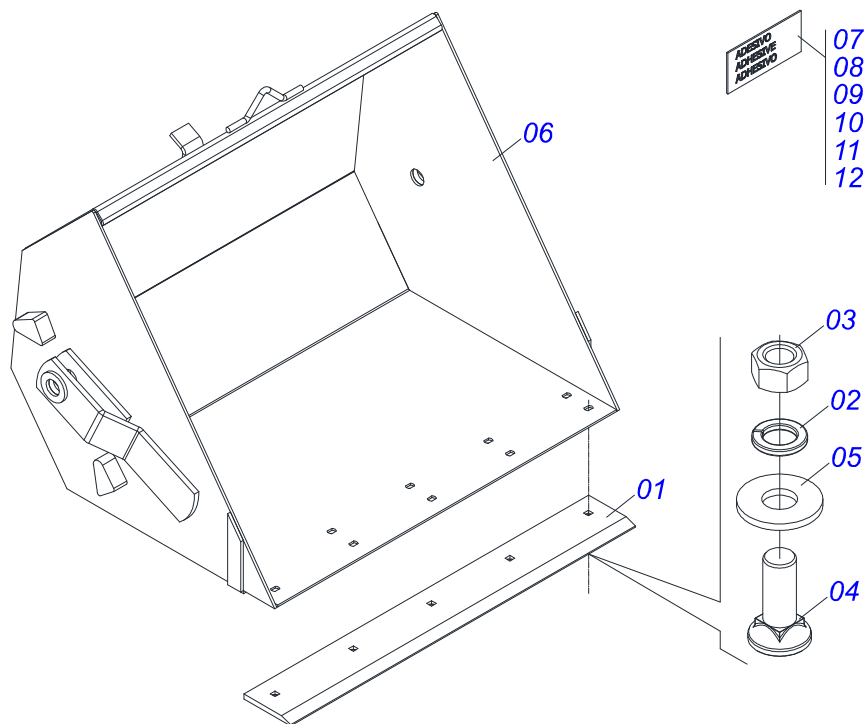
Artículo	Código	Descripción	Ver Pág.	QT
01	0531045485	CABEZAL CON ETIQUETAS		01
01A	0531067304	CABEZAL		01
01B	0503010001	REMACHE POP		04
01C	0503034003	ETIQUETA IDENTIFICACIÓN ALUMINIO		01
02	0531045536	BRAZO COMPLETO		01
02A	0531067477	BRAZO TRASERO		01
02B	0503034078	ETIQUETA ADHESIVA PUNTOS DE ELEVACIÓN		01
02C	0503036239	ETIQUETA ADHESIVA ATENCION FLUIDOS CON PRESION		01
02D	0503031428	ETIQUETA ADHESIVA ATENCIÓN		01
02E	0503036677	ETIQUETA ADHESIVA		01
02F	0503064295	JUEGO DE ETIQUETAS ADHESIVAS		01
02G	0503036674	ETIQUETA ADHESIVA		01
02H	0503036673	ETIQUETA ADHESIVA		02
03	0531045534	CACAMBA COMPLETA 1000	2	01
04	0501011388	EJE UNION		01
05	0503010018	PASADOR ABIERTO 5/32" X 1.1/2"		01
06	0521010635	EJE UNION CLASE 2 X 145		02
07	0503030430	CLAVIJA TRABA 7/16 X 50		02
08	0503010340	TUERCA 1		02
09	0503010012	ARANDELA PRESION 1"		02
10	0501316280	JUNTA EJE 50,80 X 78		02
11	0503010073	PASADOR ABIERTO 3/8" X 3.1/2"		02
12	0503030025	RESORTE TORSION 36 X 5		01
13	0501316892	GUÍA DE PALANCA		01
14	0501316891	PALANCA		01
15	0501316888	EJE 22,50 X 100		01
16	0501010076	ARANDELA PLANA		01
17	0503010577	PASADOR ABIERTO 3/16" X 1.1/4"		01
18	0591015864	GUANTE 38.10 X 23 X 26		01
19	0531067467	ARMAR DESARMAR CUBO CON BLOQUEO		01
20	0503010140	PASADOR ABIERTO 1/8" X 3/4"		01



PATM
CHASIS COMPLETO

Página 1
0909097039

Artículo	Código	Descripción	Ver Pág.	QT
21	0501010937	ARANDELA PLANA 13,50 X 28 X 3,00		01
22	0503010165	GRAPA P/ CABLE ACERO 5/16"		02
23	0501316930	CABLE ACERO 1/4 X 2000		01



Artículo	Código	Descripción	Ver Pág.	QT
01	0501316253	RASCADOR CACAMBA 1012		01
02	0503011440	ARANDELA PRESION		05
03	0503012682	TUERCA HEXAGONAL BSW 1/2"		05
04	0503012956	TORNILLO 1/2" BSW X 1.1/2"		05
05	0511017302	ARANDELA PLANA 13,50 X 32,50 X 3,0 ZN		05
06	0531067466	TOLVA		01
07	0503034078	ETIQUETA ADHESIVA PUNTOS DE ELEVACIÓN		01
08	0503031087	ETIQUETA ADHESIVA AUTO CONTROLE APROBADO		01
09	0503031428	ETIQUETA ADHESIVA ATENCIÓN		01
10	0503036240	ETIQUETA ADHESIVA SEGURIDAD NO SUBA A LA CARCASA ELEVADA		01
11	0503036241	ETIQUETAS ADHESIVA SEGURIDAD PRECAUCION PELIGRO DESCARGA ELECTRICA		01
12	0503036237	ETIQUETA ADHESIVA SEGURIDAD QUITAR CARCASA EN MOVIMIENTO		01



MARCHESAN

Publicaciones Técnicas | Elaboración y Revisión
LUIZ CANDIDO

www.marchesan.com.br

