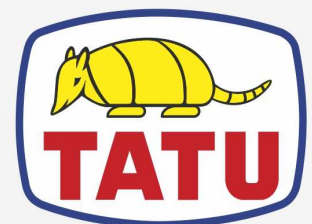


UTILITÁRIOS

## PATH

**Código:** 0501093694  
**Série:** S-0823  
**Revisão:** 00  
**Data da Revisão:** JANEIRO/2024

# CATÁLOGO DE PEÇAS



**MARCHESAN**



# PRODUTOS

Código	Descrição
0107030001	PATH S-0823

## **ATENÇÃO: IMPORTANTE**

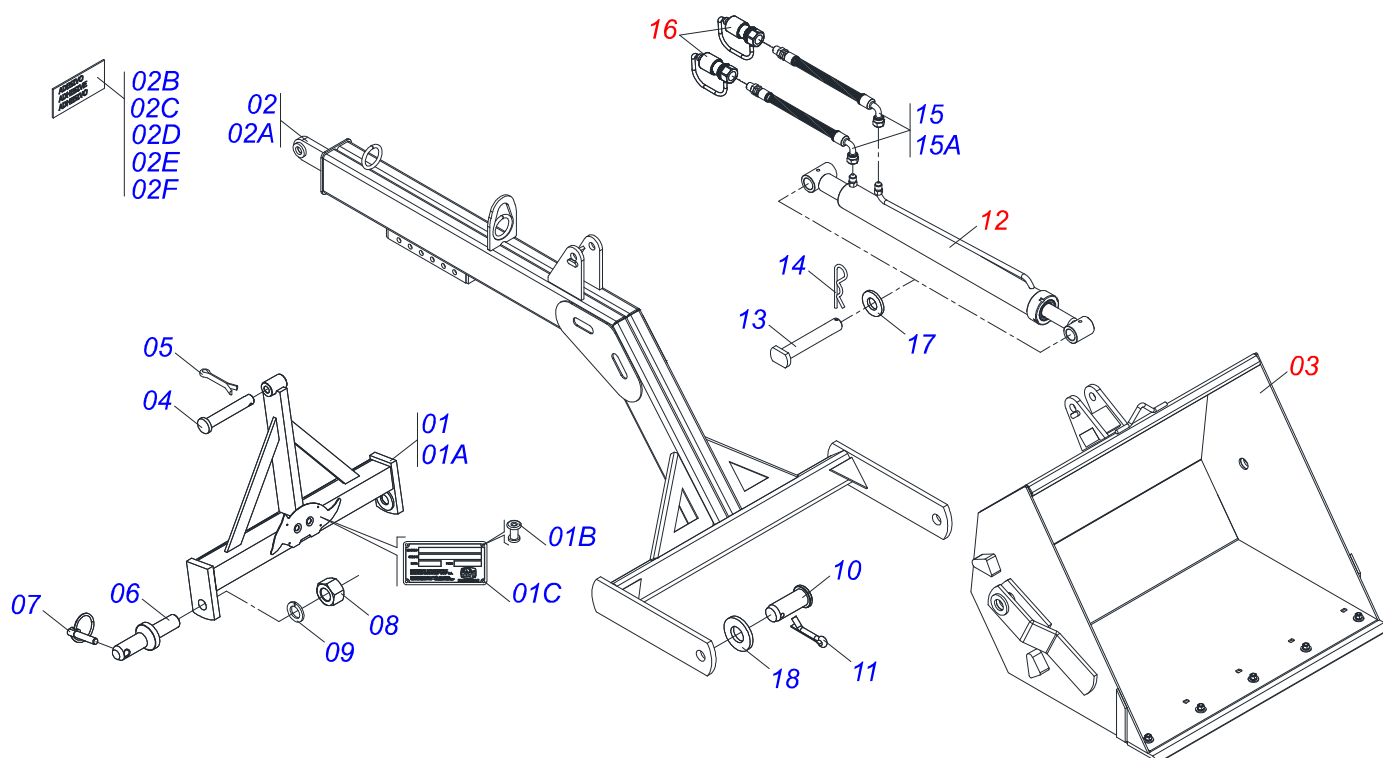
A Marchesan S.A. reserva o direito de aperfeiçoar e/ou alterar as características técnicas de seus produtos, sem a obrigação de assim proceder com os já comercializados e sem conhecimento prévio da revenda ou do consumidor. As fotos e desenhos são meramente ilustrativos.



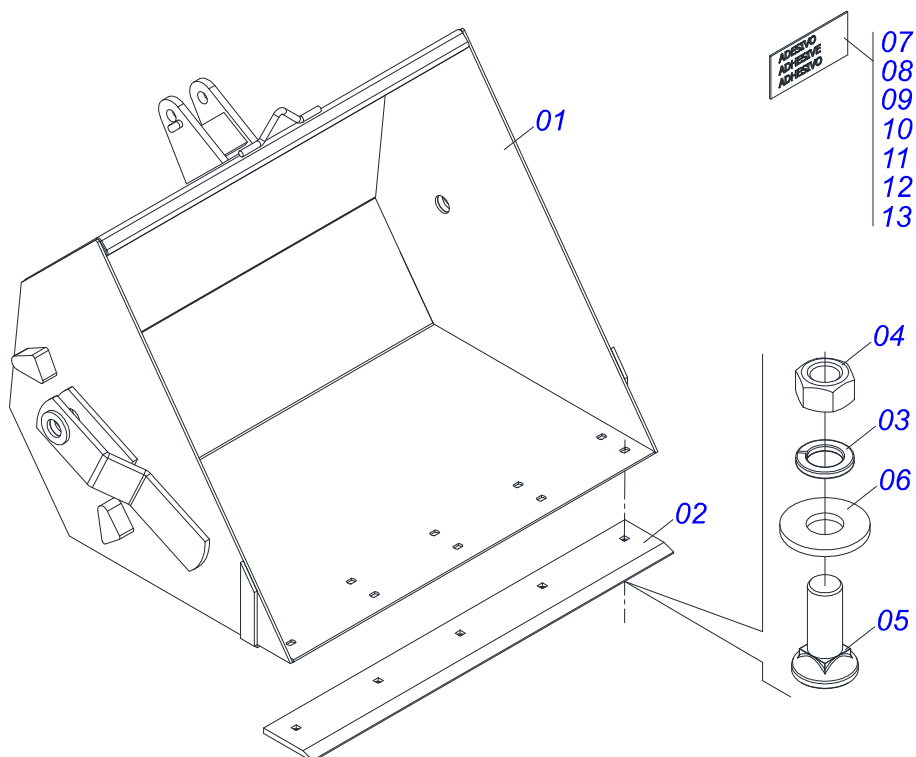
**MARCHESAN**

# INDICE

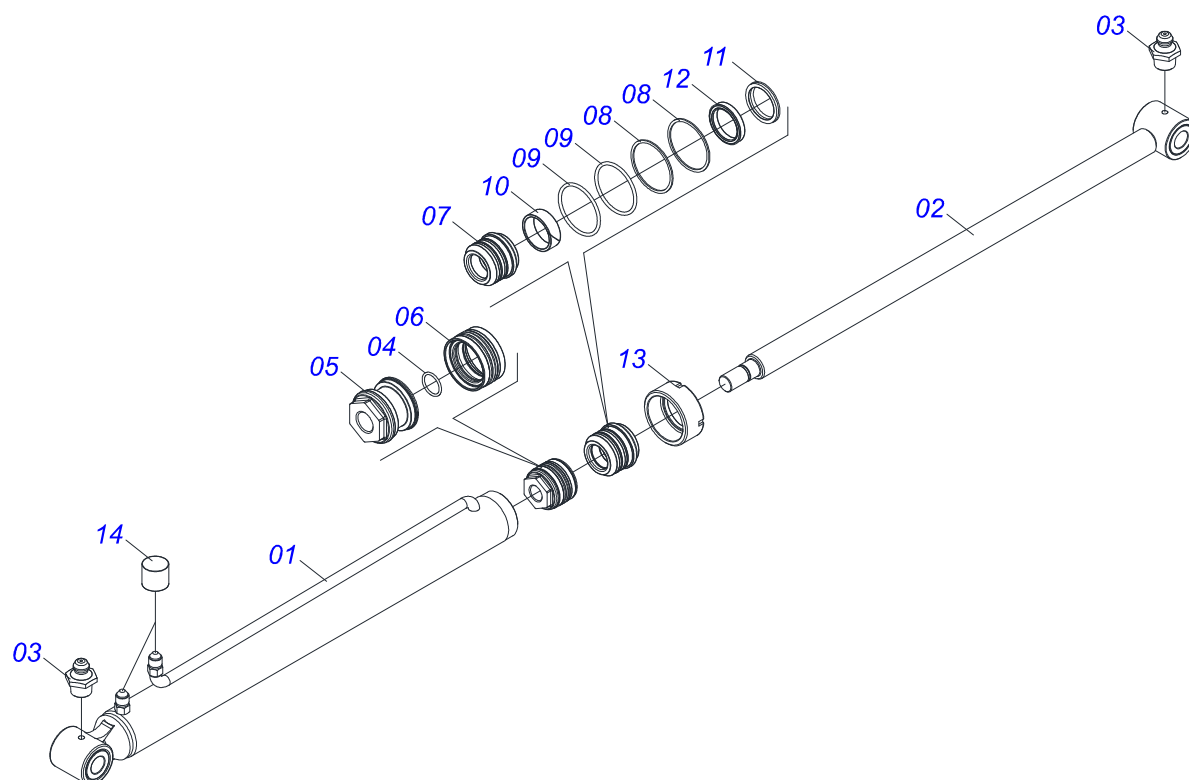
0909097045	CHASSI COMPLETO	.....	1
0531045483	CACAMBA 1000 COMPLETA	.....	2
0541052370	CILINDRO HIDRAULICO 38,10 X 63,50 X 953 X 672	.....	3
0501053834	MACHO ENGATE RAPIDO 1/2 NPT	.....	4



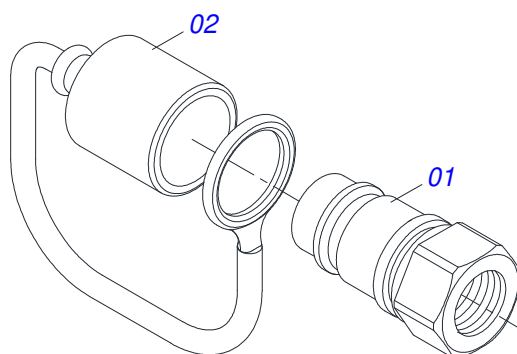
Item	Código	Descrição	Ver Pág.	QT
01	0531045485	CABECALHO COM ETIQUETAS		01
01A	0531067304	CABECALHO		01
01B	0503010001	REBITE POP ADESIVA 423 3,2 X 5,5		04
01C	0503034003	ETIQUETA IDENTIFICACAO ALUMINIO MARCHESAN 61 X 118		01
02	0531045484	BRACO COMPLETO		01
02A	0531067303	BRACO PA TRASEIRO HIDRAULICO		01
02B	0503034078	ETIQUETA ADESIVA PONTOS PARA ICAMENTO		01
02C	0503036239	ETIQUETA ADESIVA ATENCAO FLUIDOS COM PRESSAO		01
02D	0503031428	ETIQUETA ADESIVA ATENCAO LER MANUAL		01
02E	0503031827	ETIQUETA ADESIVA LUBRIFICACAO E REAPERTO DIARIO		01
02F	0503064295	CONJUNTO ETIQUETA ADESIVA		01
03	0531045483	CACAMBA 1000 COMPLETA	2	01
04	0501011388	EIXO JUNCAO 15,88 X 96 ZN		01
05	0503010018	CONTRAPINO 5/32" X 1.1/2"		01
06	0521010635	EIXO JUNCAO CLASSE 2 X 147 AF ZN		02
07	0503030430	PINO TRAVA 7/16 X 50		02
08	0503010340	PORCA SEXTAVADA 1 UNS 14 FPP (PESADA) G.8 ZN		02
09	0503010012	ARRUELA PRESSAO 1 ZN 1K01602		02
10	0501316280	EIXO JUNCAO 50,80 X 78 COM FURO		02
11	0503010073	CONTRAPINO 3/8" X 3.1/2"		02
12	0541052370	CILINDRO HIDRAULICO 38,10 X 63,50 X 953 X 672	3	01
13	0521010785	EIXO JUNCAO 25,40 X 125		02
14	0503031035	CUPILHA 6 X 88		02
15	0541052331	JOGO MANGUEIRA		01
15A	0501080652	MANGUEIRA 3/8 X 2000 TC-TM		02
16	0501053834	MACHO ENGATE RAPIDO 1/2 NPT	4	02
17	0501010065	ARRUELA LISA 28 X 58 X 4,75 ZN		02
18	0501012916	ARRUELA LISA 40 X 66 X 4,75 ZN		02



Item	Código	Descrição	Ver Pág.	QT
01	0531067300	CACAMBA		01
02	0501316253	RASPADOR CACAMBA 1012		01
03	0503011440	ARRUELA PRESSAO 1/2 SA		05
04	0503012682	PORCA SEXTAVADA BSW 1/2 LEVE 1K02172 ZN		05
05	0503012956	PARAFUSO 1/2 BSW X 1.1/2 CEPQ G.5 ZN		05
06	0511017302	ARRUELA LISA 13,50 X 32,50 X 3,0 ZN		05
07	0503036240	ETIQUETA ADESIVA SEGURANCA NAO SUBIR NA CONCHA LEVANTADA		01
08	0503036241	ETIQUETA ADESIVA SEGURANCA CUIDADO RISCO CHOQUE PERTO TORRE FORCA		01
09	0503036237	ETIQUETA ADESIVA SEGURANCA AFASTAR CONCHA EM MOVIMENTO		01
10	0503034078	ETIQUETA ADESIVA PONTOS PARA ICAMENTO		01
11	0503031087	ETIQUETA ADESIVA AUTO CONTROLE OK APROVADO		01
12	0503031428	ETIQUETA ADESIVA ATENCAO LER MANUAL		01
13	0503031827	ETIQUETA ADESIVA LUBRIFICACAO E REAPERTO DIARIO		01



Item	Código	Descrição	Ver Pág.	QT
01	0531067305	CAMISA 63,50 X 770		01
02	0531067367	EXTENSOR 38,10 X 882		01
03	0503010002	GRAXEIRA 1800		02
04	0503011109	ANEL O RING 2-119 N 3006 9B		01
05	0502012837	EMBOLO 63,50 X 54		01
06	0503018005	ANEL ZW 106300260 AGEL		01
07	0581010668	SUPORTE ANEIS 38,1 X 63,5 DMC		01
08	0503018163	ANEL BACK-UP 8-228 N 3006-90B		02
09	0503018162	ANEL O RING 2-228 N 3006-90B		02
10	0503018004	ANEL G.I.1.1/2 X 5/8 - 1755 AGEL		01
11	0503018003	GAXETA 1870-1500-312B POLYMAX		01
12	0503010163	ANEL RASPADOR D-1500		01
13	0502010471	TAMPA MOVEL 63,50		01
14	0503030385	PLUG CILINDRICO N-002		02



Item	Código	Descrição	Ver Pág.	QT
01	0503011627	MACHO ENGATE RAPIDO AGRICOLA 1/2 NPT		01
02	0503011882	TAMPA PLASTICA PARA ENGATE RAPIDO MACHO		01







**MARCHESAN**

**Publicações Técnicas | Elaboração e Revisão**

LUIZ CANDIDO

[www.marchesan.com.br](http://www.marchesan.com.br)

