

UTILITARIOS

PATH

Código: 0501093694

Serie: S-0823

Revisión: 00

Fecha de Revisión: ENERO/2024

CATALOGO DE PARTES



MARCHESAN



PRODUCTOS

Código	Descripción
0107030001	PATH S-0823

ATENCIÓN: IMPORTANTE

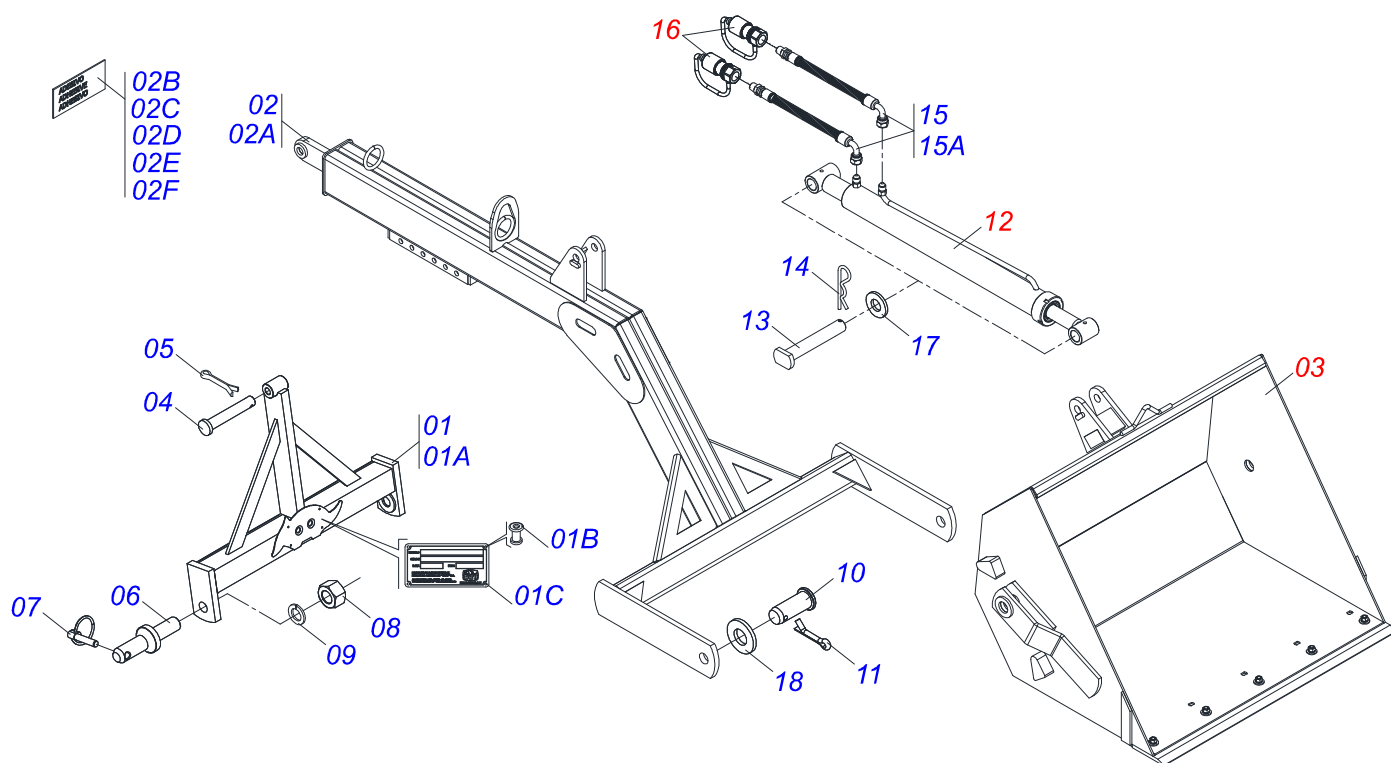
Marchesan S.A. se reserva el derecho de perfeccionar y/o cambiar las características técnicas de sus productos, sin previo aviso y sin la obligación de proceder con los ya comercializados y sin conocimiento previo del revendedor o consumidor. Las fotos son únicamente ilustrativas.



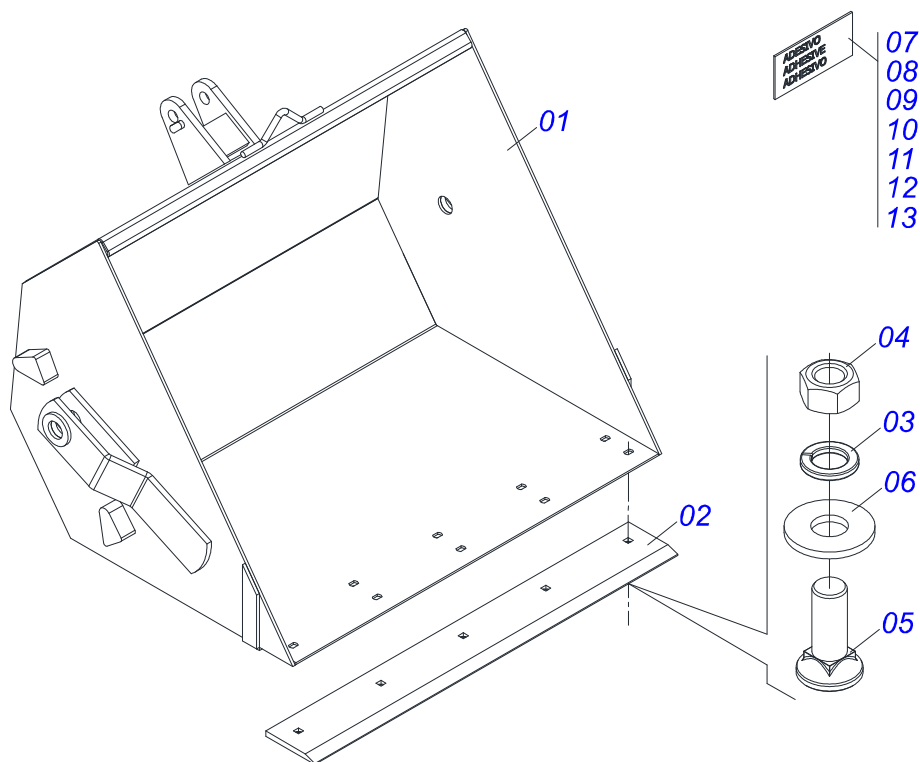
MARCHESAN

ÍNDICE

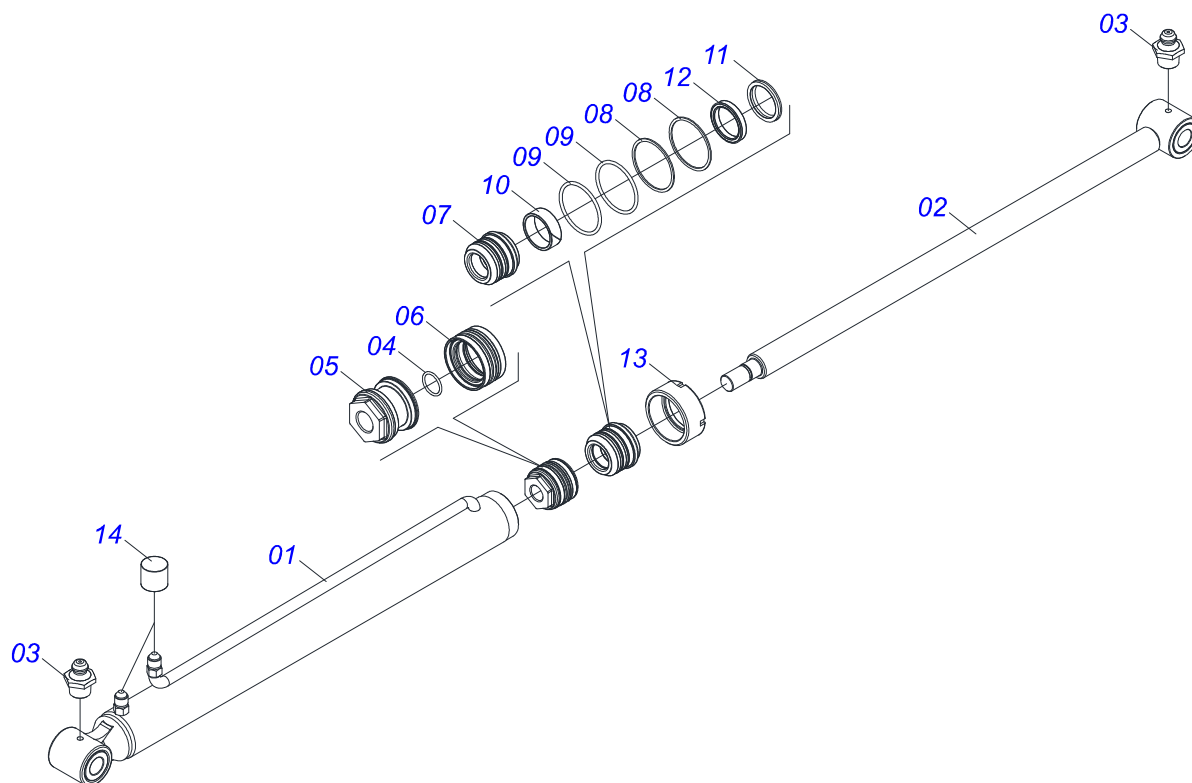
0909097045	CHASIS COMPLETO	1
0531045483	CACAMBA COMPLETA 1000	2
0541052370	CILINDRO HIDRÁULICO 38,10 X 63,50 X 953 X 672	3
0501053834	ACOPLAMIENTO RAPIDO MACHO	4



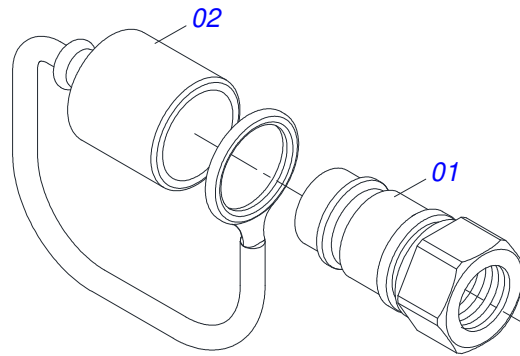
Artículo	Código	Descripción	Ver Pág.	QT
01	0531045485	CABEZAL CON ETIQUETAS		01
01A	0531067304	CABEZAL		01
01B	0503010001	REMACHE POP		04
01C	0503034003	ETIQUETA IDENTIFICACIÓN ALUMINIO		01
02	0531045484	BRAZO COMPLETO		01
02A	0531067303	BRAZO TRASERO HIDRÁULICO		01
02B	0503034078	ETIQUETA ADHESIVA PUNTOS DE ELEVACIÓN		01
02C	0503036239	ETIQUETA ADHESIVA ATENCION FLUIDOS CON PRESION		01
02D	0503031428	ETIQUETA ADHESIVA ATENCIÓN		01
02E	0503031827	LUBRICACION ADHESIVA Y ETIQUETA REAPERTURA		01
02F	0503064295	JUEGO DE ETIQUETAS ADHESIVAS		01
03	0531045483	CACAMBA COMPLETA 1000	2	01
04	0501011388	EJE UNION		01
05	0503010018	PASADOR ABIERTO 5/32" X 1.1/2"		01
06	0521010635	EJE UNION CLASE 2 X 145		02
07	0503030430	CLAVIJA TRABA 7/16 X 50		02
08	0503010340	TUERCA 1		02
09	0503010012	ARANDELA PRESION 1"		02
10	0501316280	JUNTA EJE 50,80 X 78		02
11	0503010073	PASADOR ABIERTO 3/8" X 3.1/2"		02
12	0541052370	CILINDRO HIDRÁULICO 38,10 X 63,50 X 953 X 672	3	01
13	0521010785	EJE UNION		02
14	0503031035	PASADOR (GRAPA DE SUJECION)		02
15	0541052331	JUEGO DE MANGUERA		01
15A	0501080652	MANGUERA 3/8 X 2000 TC-TM		02
16	0501053834	ACOPLAMIENTO RAPIDO MACHO	4	02
17	0501010065	ARANDELA PRESION 1"		02
18	0501012916	ARANDELA PLANA 40 X 66 X 4,75 ZN		02



Artículo	Código	Descripción	Ver Pág.	QT
01	0531067300	TOLVA		01
02	0501316253	RASCADOR CACAMBA 1012		01
03	0503011440	ARANDELA PRESION		05
04	0503012682	TUERCA HEXAGONAL BSW 1/2"		05
05	0503012956	TORNILLO 1/2" BSW X 1.1/2"		05
06	0511017302	ARANDELA PLANA 13,50 X 32,50 X 3,0 ZN		05
07	0503036240	ETIQUETA ADHESIVA SEGURIDAD NO SUBA A LA CARCASA ELEVADA		01
08	0503036241	ETIQUETAS ADHESIVA SEGURIDAD PRECAUCION PELIGRO DESCARGA ELECTRICA		01
09	0503036237	ETIQUETA ADHESIVA SEGURIDAD QUITAR CARCASA EN MOVIMIENTO		01
10	0503034078	ETIQUETA ADHESIVA PUNTOS DE ELEVACIÓN		01
11	0503031087	ETIQUETA ADHESIVA AUTO CONTROLE APROBADO		01
12	0503031428	ETIQUETA ADHESIVA ATENCIÓN		01
13	0503031827	LUBRICACION ADHESIVA Y ETIQUETA REAPERTURA		01



Artículo	Código	Descripción	Ver Pág.	QT
01	0531067305	CAMISA 63,50 X 770		01
02	0531067367	EXTENSOR 38,10 X 882		01
03	0503010002	GRASERA 1800		02
04	0503011109	ANILLO O'RING 2-119 N 3006-9B		01
05	0502012837	EMBOLO		01
06	0503018005	ANILLO		01
07	0581010668	SOPORTE ANILLOS		01
08	0503018163	ANILLO BACK-UP		02
09	0503018162	ANILLO O'RING		02
10	0503018004	ANILLO		01
11	0503018003	ANILLO		01
12	0503010163	ANILLO RASPADOR D-1500		01
13	0502010471	TAPA MOVIL 63,50		01
14	0503030385	PLUG CILINDRICO N-002		02



Artículo	Código	Descripción	Ver Pág.	QT
01	0503011627	MACHO ENGANCHE RAP AGR 1/2 NPT		01
02	0503011882	TAPA PLASTICA ENGANCHE RAPIDO		01



MARCHESAN

Publicaciones Técnicas | Elaboración y Revisión
LUIZ CANDIDO

www.marchesan.com.br

