

RASTRA ARADORA

GAICR 24/28/30/40D - EJE 1.3/4

Código: 0501093685
Serie: S-0923
Revisión: 00
Fecha de Revisión: NOVIEMBRE/2023

CATALOGO DE PARTES



MARCHESAN



PRODUCTOS

Código	Descripción
0102260812	GAICR 24 X 28 X 7,50 DR DMO E 1.3/4 PN11L15 S-0923
0102260815	GAICR 24 X 28 X 7,50 DR DMO E 1.3/4 S-0923
0102260814	GAICR 28 X 28 X 7,50 DR DMO E 1.3/4 S-0923
0102260816	GAICR 30 X 28 X 7,50 DR DMO E 1.3/4 S-0923
0102260813	GAICR 40 X 28 X 7,50 DR DMO E 1.3/4 PN400/60 S-0923

ATENCIÓN: IMPORTANTE

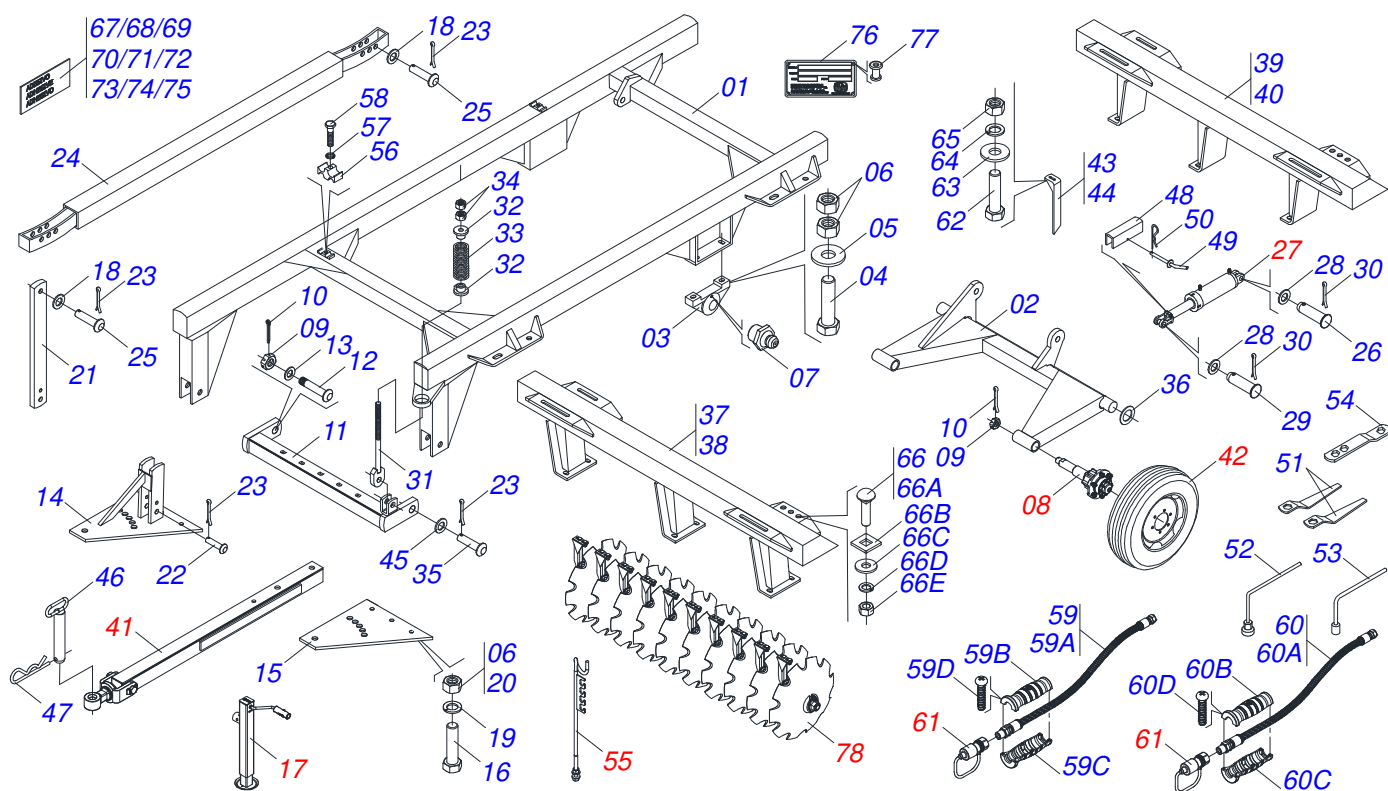
Marchesan S.A. se reserva el derecho de perfeccionar y/o cambiar las características técnicas de sus productos, sin previo aviso y sin la obligación de proceder con los ya comercializados y sin conocimiento previo del revendedor o consumidor. Las fotos son únicamente ilustrativas.



MARCHESAN

ÍNDICE

0909096954	CHASIS COMPLETO - 24/28/30D	1
0501051634	RODADO SIN NEUMATICO	2
0501051142	CAJA RODADO CON RODILLO	3
0511059180	CIL H 50,8X101,6X515 50,80 X 101,60 X 515 X 203	4
0521048502	BARRA TRACCIÓN COMPLETA	5
0521057520	TRACTOR COMPLETO	6
0503060091	RUEDA CON NEUM 750 X 16-10L COMPLETO	7
0503060181	RUEDA CON NEUMATICO	8
0501040257	SOPORTE MANGUERA 3/4 X 975 COMPLETO	9
0501053834	ACOPLAMIENTO RAPIDO MACHO	10
0503062157	APOYO	11
0909096956	CHASIS COMPLETO - 40D	12
0501054147	TORRE SUSPENSION DER	13
0501054148	TORRE SUSPENSION YSQ	14
0511059181	CILINDRO HIDRAULICO 50,80 X 101,60 X 515 X 248	15
0511041570	BARRA TRACCION COMPLETA 3"	16
0501051043	JUEGO MANGUERA	17
0511048088	GATO COMPLETO	18
0501051885	RODADO	19
0909096955	SECCION DISCO - 24/28/30D	20
0909096957	SECCION DISCO - 40D	21
0531041583	CHUMACERA AGRICOLA	22
0531052860	CHUMACERA AGRICOLA	23



Artículo	Código	Descripción	Ver Pág.	24	28	30
01	0501064754	CUADRO		01	01	01
02	0501065518	RODADO		01	01	01
03	0501110856	CHUMACERA AGRICOLA ARTICULACION		02	02	02
04	0503010797	TORNILLO 3/4" UNC X 4"		04	04	04
05	0501010322	ARANDELA PLANA 20,50 X 46 X 4,00 ZN		04	04	04
06	0503010014	TUERCA HEXAGONAL 3/4 UNC (PESADA) G.5 ZN		08	08	08
07	0503010002	GRASERA 1800		02	02	02
08	0501051634	RODADO SIN NEUMATICO	2	02	02	02
09	0501011301	TUERCA 1.1/2 UNC 6FPP 2.5/16		04	04	04
10	0503010010	PASADOR ABIERTO 1/4" X 2.1/2"		04	04	04
11	0501066262	BARRA ENGANCHE		01	01	01
12	0521017538	EJE UNION 1.1/2 X 128		02	02	02
13	0511019880	ARANDELA PLANA 100 X 38.50 X 4.75		02	02	02
14	0501066235	PLACA SUPERIOR CON APOYO		01	01	01
15	0511013000	PLACA SUPERIOR/INFERIOR		01	01	01
16	0501010334	TORNILLO 1 UNC X 7		05	05	05
17	0503062157	APOYO	11	01	01	01
18	0501011445	ARANDELA PLANA		03	03	03
19	0503011438	ARANDELA PRESION		05	05	05
20	0501010059	TUERCA 1.5/8		05	05	05
21	0511012972	TORRE BARRA ESTABILIZADORA		01	01	01
22	0521010576	EJE UNION 25 X 95		01	01	01
23	0503010571	PASADOR ABIERTO 1/4" X 1.1/2"		04	04	04
24	0511066932	BARRA ESTABILIZADORA		01	01	01
25	0521010576	EJE UNION 25 X 95		03	03	03
26	0511010174	EJE UNION 31,75 X 150		01	01	01
27	0511059180	CIL H 50,8X101,6X515 50,80 X 101,60 X 515 X 203	4	01	01	01
28	0501017779	ARANDELA PLANA		02	02	02
29	0521010779	EJE UNION		02	02	02
30	0503010523	PASADOR ABIERTO 1/4" X 2"		02	02	02
31	0501064698	VARON RESORTE		01	01	01

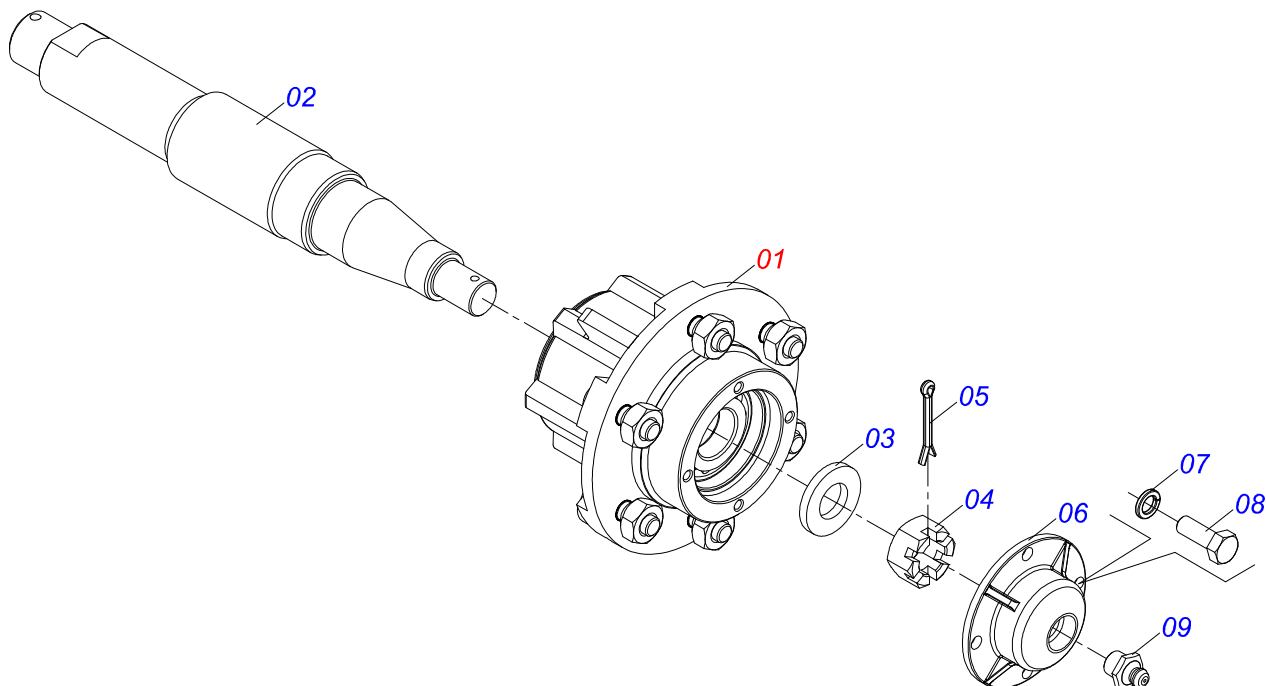
Artículo	Código	Descripción	Ver Pág.	24	28	30
32	0502020392	APOYO RESORTE		02	02	02
33	0503030441	RESORTE COMPRESION 68,5X145X12,70		01	01	01
34	0501010059	TUERCA 1.5/8		02	02	02
35	0521010592	EJE UNION 27,80 X 80		01	01	01
36	0501017579	ARANDELA PLANA		02	02	02
37	0501065148	CHASIS DELANTERO - 24/25D		01	00	00
37.	0501065150	CHASIS DELANTERO - 28/29D		00	01	00
38	0501067030	CHASIS DELANTERO - 30D		00	00	01
39	0501065149	CHASIS TRASERO - 24D		01	00	00
39.	0501065151	CHASIS TRASERO - 28D		00	01	00
40	0501067031	CHASIS TRASERO - 29/30D		00	00	01
41	0521048502	BARRA TRACCIÓN COMPLETA	5	01	01	01
42	0503060091	RUEDA CON NEUM 750 X 16-10L COMPLETO	7	02	02	02
42.	0503060181	RUEDA CON NEUMATICO	8	02	02	02
43	0501064168	LIMPIADOR DELANTERO		07	09	08
44	0501064167	LIMPIADOR TRASERO		07	09	08
45	0561011883	ARANDELA PLANA		01	01	01
46	0501069080	EJE UNION		01	01	01
47	0503031035	PASADOR (GRAPA DE SUJECION)		01	01	01
48	0511010839	TRABA P/ TRANSPORTE 200 X 54 X 9,50		01	01	01
49	0501068994	EJE TRABA 8,30 X 78		01	01	01
50	0503031035	PASADOR (GRAPA DE SUJECION)		01	01	01
51	0501011431	LLAVE 1.3/4 CABO PLANO		02	02	02
52	0503016140	CLAVE 3/4 CABO CILINDRICO		01	01	01
53	0501061617	LLAVE 1 CABO PLANO		01	01	01
54	0511018451	LLAVE UNIVERSAL 5/8 X 3/4 X 1		01	01	01
55	0501040257	SOPORTE MANGUERA 3/4 X 975 COMPLETO	9	01	01	01
56	0502012702	SOPORTE CUERPO PRESILHA		02	02	02
57	0503010180	ARANDELA PRESION 7/16"		02	02	02
58	0503012555	TORNILLO 7/16 UNC X 2 CS RT G.7 ZN		02	02	02
59	0521056233	MANGUERA TR-TM 3/8 X 6000 NEGRA / ROJA		01	01	01
59A	0501080443	MANGUERA 3/8 X 6000 TR-TM		01	01	01
59B	0503034495	MANOPA MANGUERA HIDRAULICA (ROJO)		01	01	01
59C	0503034492	MANOPA MANGUERA HIDRAULICA (NEGRO)		01	01	01
59D	0503018952	TORNILLO PLASTICO PH 2,5 X 10 ZB		06	06	06
60	0521055893	MANGUERA TR-TM 3/8 X 5850 NEGRA / AZUL		01	01	01
60A	0501080421	MANGUERA 3/8 X 5850 TR-TM		01	01	01
60B	0503034494	MANOPA MANGUERA HIDRAULICA (AZUL)		01	01	01
60C	0503034492	MANOPA MANGUERA HIDRAULICA (NEGRO)		01	01	01
60D	0503018952	TORNILLO PLASTICO PH 2,5 X 10 ZB		06	06	06
61	0501053834	ACOPLAMIENTO RAPIDO MACHO	10	02	02	02
62	0503010740	TORNILLO 1/2 UNC X 2 CS G.5 ZN		28	36	32
63	0511017302	ARANDELA PLANA 13,50 X 32,50 X 3,0 ZN		28	36	32
64	0503010019	ARANDELA PRESION 1/2"		28	36	32
65	0503010060	TUERCA HEXAGONAL 1/2 UNC G.5 ZN		28	36	32
66	0501040877	TORNILLO 1" UNC X 3.1/4" COMPLETO		08	08	08
66A	0501014309	TORNILLO 1" UNC X 3.1/4"		01	01	01
66B	0501010951	TRABA TORNILLO 1"		01	01	01
66C	0501010065	ARANDELA PRESION 1"		01	01	01
66D	0503011438	ARANDELA PRESION		01	01	01
66E	0501010059	TUERCA 1.5/8		01	01	01
67	0503060787	CONJUNTO ETIQUETAS ADHESIVAS		01	01	01
68	0503031087	ETIQUETA ADHESIVA AUTO CONTROLE APROBADO		01	01	01
69	0503031428	ETIQUETA ADHESIVA ATENCIÓN		01	01	01
70	0503031738	ETIQUETA ADHESIVA		01	01	01
71	0503031739	ETIQUETA ADHESIVA PELIGRO		01	01	01
72	0503031827	LUBRICACION ADHESIVA Y ETIQUETA REAPERTURA		01	01	01



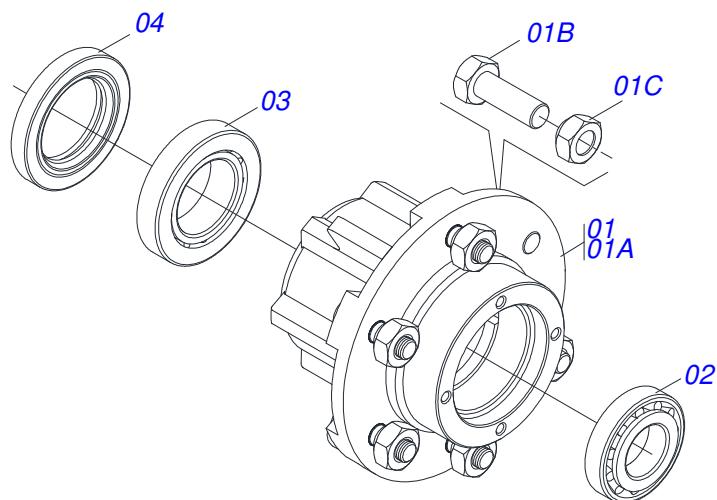
GAICR 24/28/30/40D - EJE 1.3/4
CHASIS COMPLETO - 24/28/30D

Página 1
0909096954

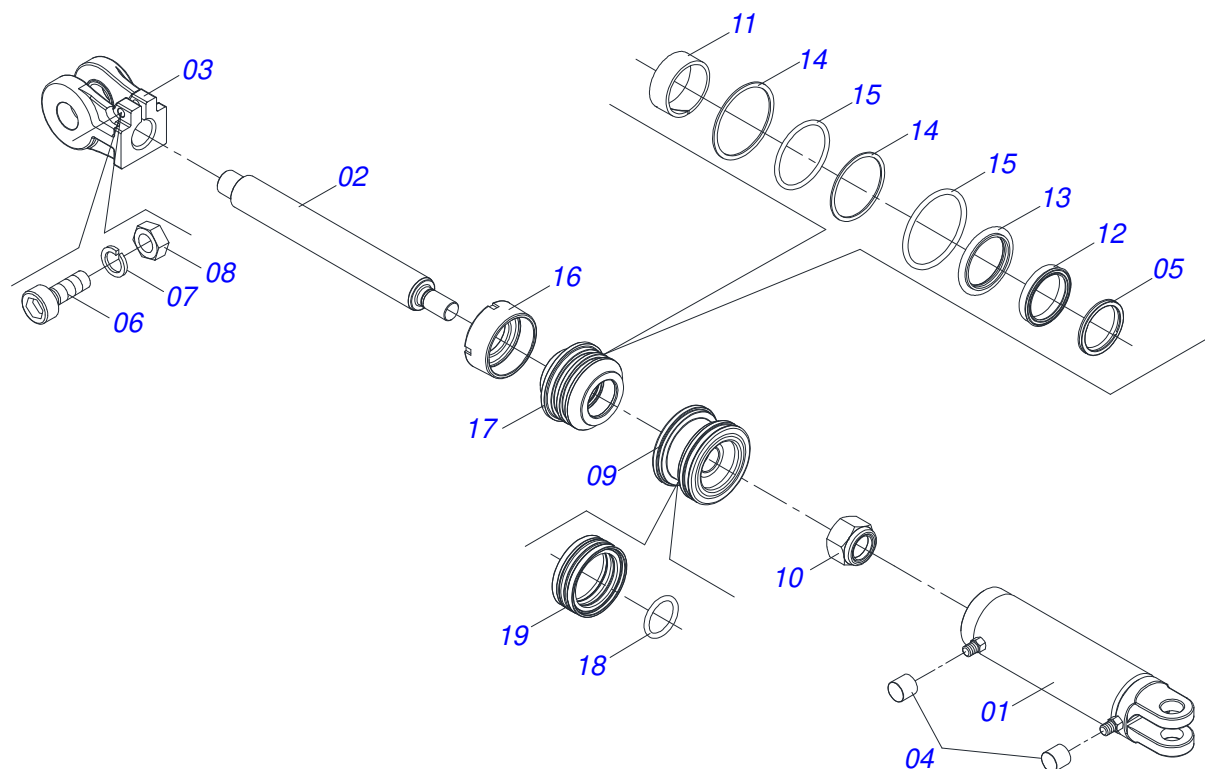
Artículo	Código	Descripción	Ver Pág.	24	28	30
73	0503033038	EMBLEMA PELIGRO		01	01	01
74	0503034078	ETIQUETA ADHESIVA PUNTOS DE ELEVACIÓN		03	03	03
75	0503034499	ETIQUETA ADHESIVA		01	01	01
76	0503034003	ETIQUETA IDENTIFICACIÓN ALUMINIO		01	01	01
77	0503010001	REMACHE POP		04	04	04
78	0909096955	SECCION DISCO - 24/28/30D	20	01	01	01



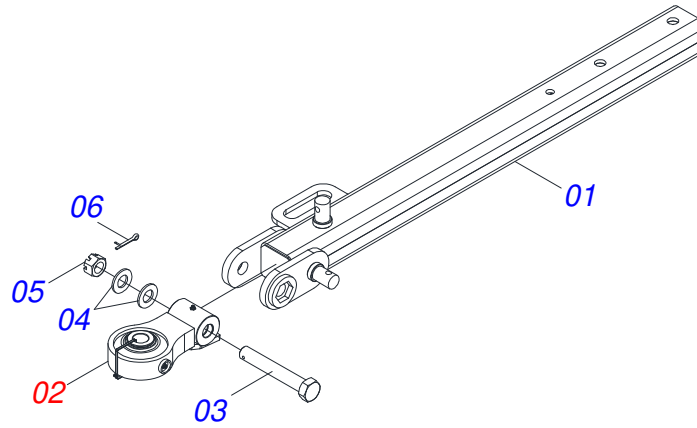
Artículo	Código	Descripción	Ver Pág.	QT
01	0501051142	CAJA RODADO CON RODILLO	3	01
02	0521010821	EJE 63,50 X 420		01
03	0501016545	ARANDELA PLANA		01
04	0503030009	TUERCA CASTILLO 1		01
05	0503010018	PASADOR ABIERTO 5/32" X 1.1/2"		01
06	0502020591	TAPA PROTECCION		01
07	0503011444	ARANDELA PRESION		04
08	0503010358	TORNILLO 5/16 UNC X 7/8		04
09	0503010002	GRASERA 1800		01



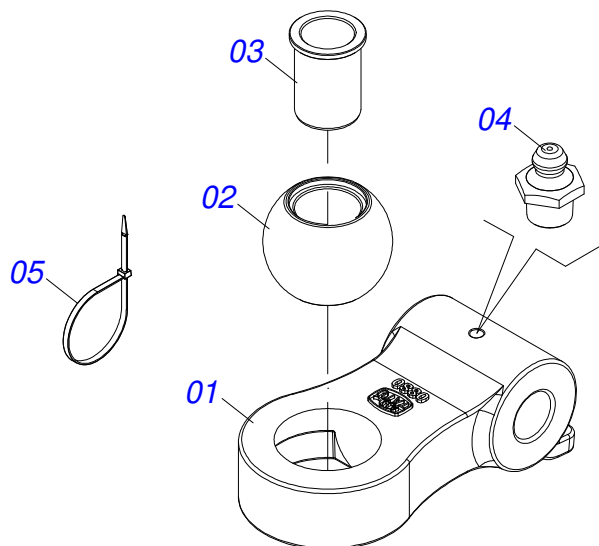
Artículo	Código	Descripción	Ver Pág.	QT
01	0501110728	CAJA RODADO		01
01A	0502011121	CAJA RODADO		01
01B	0501010127	TORNILLO ROD 9/16"UN X 1.7/8"		06
01C	0503010035	TUERCA CONICA 9/16		06
02	0503010037	RODAMIENTO 30207		01
03	0503010006	RODAMIENTO 32210		01
04	0503012928	RETENES		01



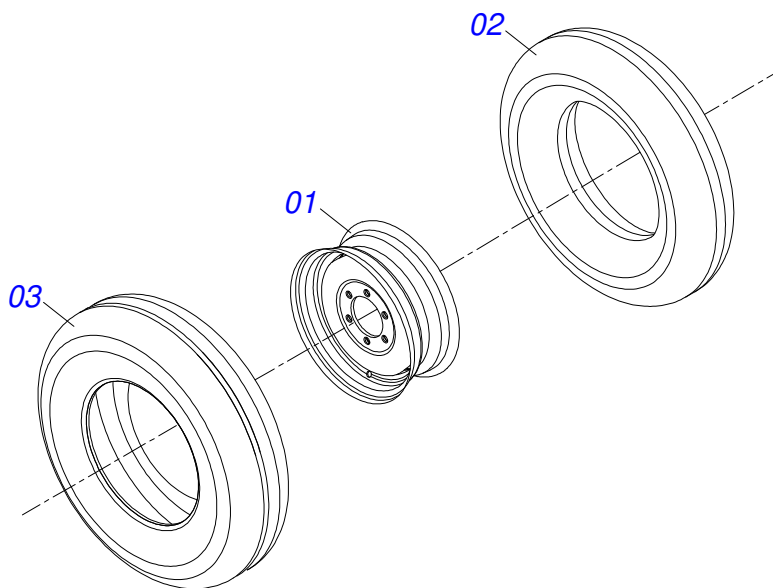
Artículo	Código	Descripción	Ver Pág.	QT
01	0511070658	CAMISA		01
02	0571019958	EXTENSOR CILINDRO HIDRAULICO		01
03	0502040747	HORQUILLA		01
04	0503030385	PLUG CILINDRICO N-002		02
05	0503010039	ANILLO RASCADOR D-2000		01
06	0503011094	TORNILLO 3/8" UNC X 2" C C S I 12.9		01
07	0503011443	ARANDELA PRESSION 3/8		01
08	0503010026	TUERCA 3/8		01
09	0502012820	EMBOLO 50,80 X 101,60		01
10	0503010817	TUERCA 1.1/4		01
11	0503018025	ANILLO GUIA		01
12	0503018026	ANILLO 1870-2000-375 B		01
13	0503018024	ANILLO BS		01
14	0503010338	ANILLO O'RING 2-342 N 3006-9B		02
15	0503011061	ANILLO BACK-UP 8-342		02
16	0502012822	TAPA MOVIL 101,60		01
17	0502012821	SOPORTE ANILLO 50,80 X 101,60		01
18	0503018029	ANILLO O'RING 2-217		01
19	0503015633	SELLADO SELEMASTER		01



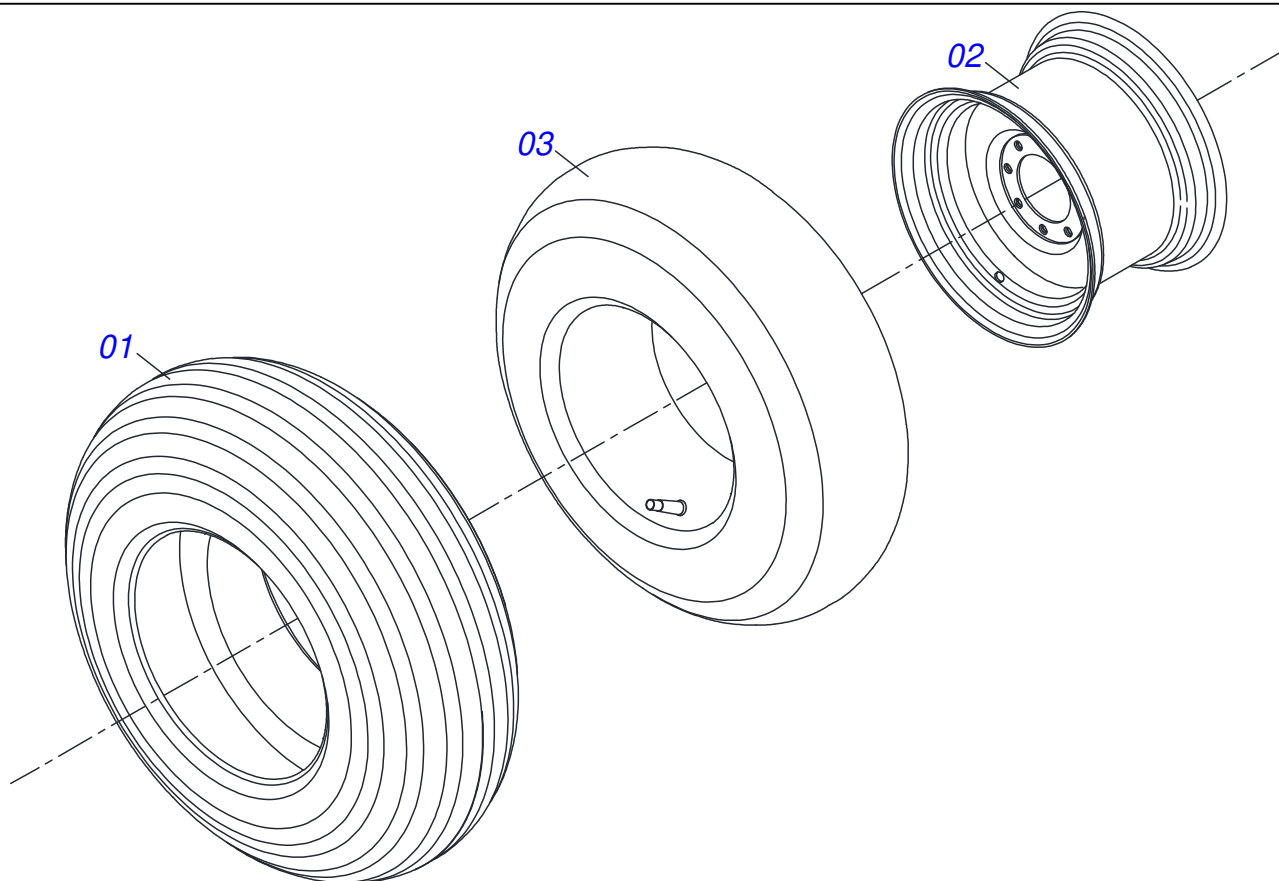
Artículo	Código	Descripción	Ver Pág.	QT
01	0521069165	BARRA TRACCION		01
02	0521057520	TRACTOR COMPLETO	6	01
03	0581015973	TORNILLO 1.1/4 UNC X 8 C S G5		01
04	0501017779	ARANDELA PLANA		02
05	0503013026	TUERCA CASTILLO 1.1/4" UNC		01
06	0503010010	PASADOR ABIERTO 1/4" X 2.1/2"		01



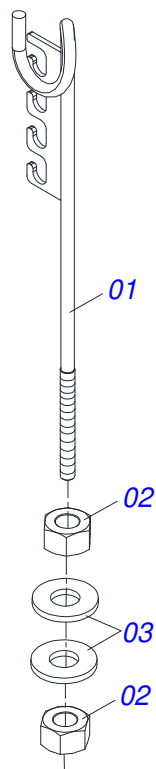
Artículo	Código	Descripción	Ver Pág.	QT
01	0502040880	CUERPO ENGANCHE		01
02	0502040885	CUERPO LIGACION		01
03	0591012511	BUJE		01
04	0503010002	GRASERA 1800		01
05	0503018829	ABRAZADERA DE NYLON		01



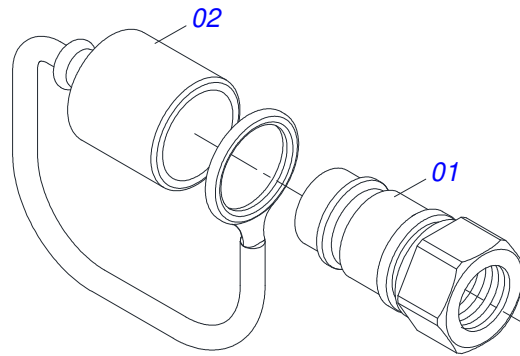
Artículo	Código	Descripción	Ver Pág.	QT
01	0503010893	RUEDA		01
02	0503010033	CAMARA AIRE 7.50 X 16		01
03	0503010120	NEUMATICO 7.50 X 16 10 LONAS		01



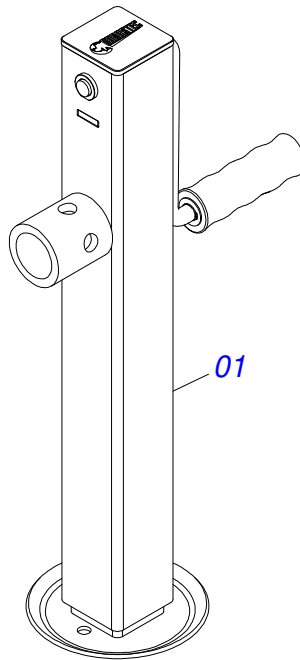
Artículo	Código	Descripción	Ver Pág.	QT
01	0503010858	NEUMATICO 11L-15		01
02	0503011468	RUEDA		01
03	0503010860	CÁMARA DE AIRE 11L 15		01



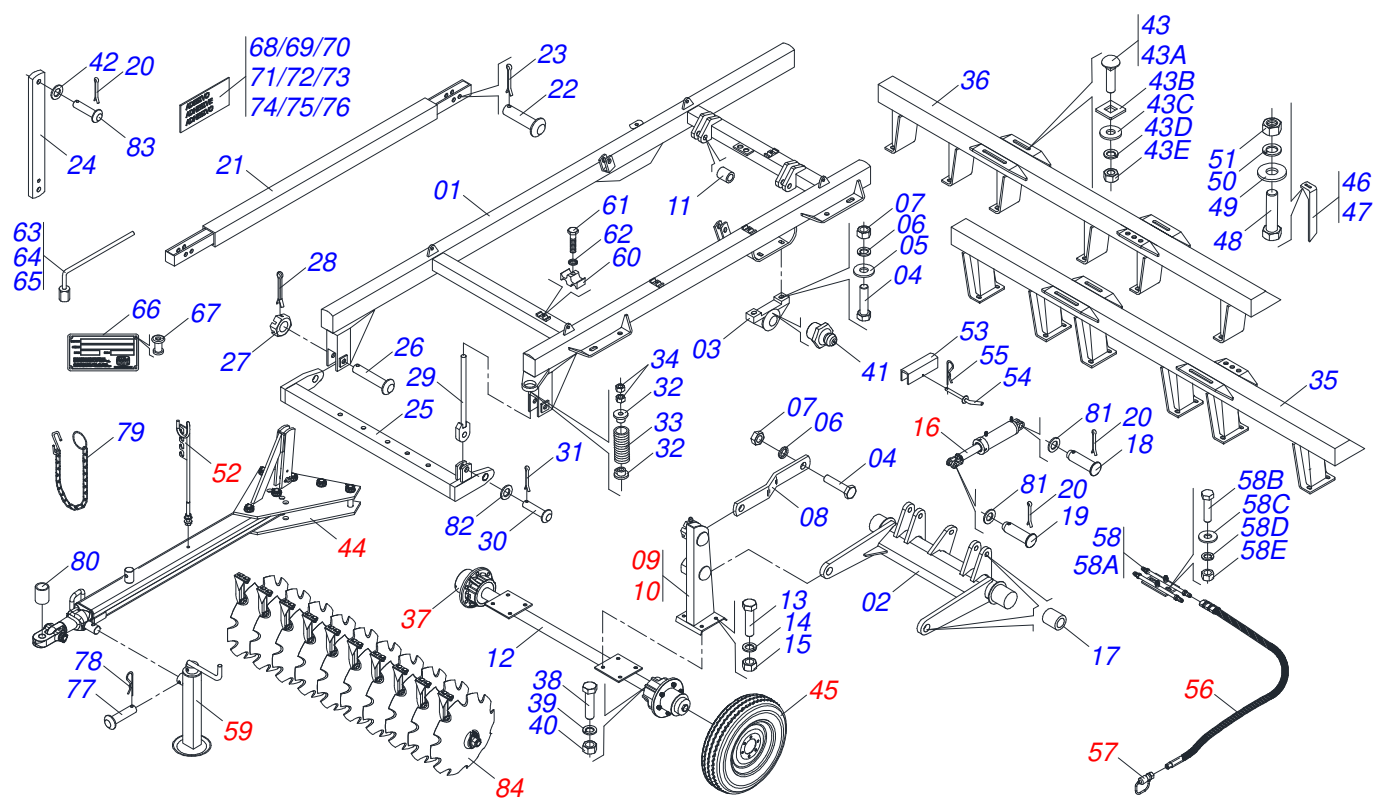
Artículo	Código	Descripción	Ver Pág.	QT
01	0511067334	SOPORTE MANGUERA		01
02	0503010014	TUERCA HEXAGONAL 3/4 UNC (PESADA) G.5 ZN		02
03	0501010322	ARANDELA PLANA 20,50 X 46 X 4,00 ZN		02



Artículo	Código	Descripción	Ver Pág.	QT
01	0503011627	MACHO ENGANCHE RAP AGR 1/2 NPT		01
02	0503011882	TAPA PLASTICA ENGANCHE RAPIDO		01



Artículo	Código	Descripción	Ver Pág.	QT
01	0503062157	APOYO	11	01



Artículo	Código	Descripción	Ver Pág.	040
01	0501067290	CUADRO		001
02	0501067244	RODE		001
03	0502010972	CHUMACERA AGR ARTICULACION		002
04	0503011432	TORNILLO		004
05	0501010065	ARANDELA PRESION 1"		004
06	0503010012	ARANDELA PRESION 1"		004
07	0501010059	TUERCA 1.5/8		004
08	0501110404	BARRA SUSTENTACION		002
09	0501054147	TORRE SUSPENSION DER	13	001
10	0501054148	TORRE SUSPENSION YSQ	14	001
11	0511019921	BUJE 32,50 X 3,05 X 25,40		002
12	0511069623	FIJADOR SISTEMA RODAGEM		001
13	0501810125	TORNILLO 3/4 UNC X 2.1/2 C S G.5		008
14	0503011442	ARANDELA PRESION 3/4"		008
15	0503010014	TUERCA HEXAGONAL 3/4 UNC (PESADA) G.5 ZN		008
16	0511059181	CILINDRO HIDRAULICO 50,80 X 101,60 X 515 X 248	15	002
17	0521010737	BUJE 50,4/50,6X 38,5 X 35		002
18	0511810174	EJE UNION		002
19	0521010547	EJE UNION 31,75 X 165		002
20	0503010523	PASADOR ABIERTO 1/4" X 2"		004
21	0501067243	BARRA ESTABILIZADORA		001
22	0521810575	EJE UNION		002
23	0503010571	PASADOR ABIERTO 1/4" X 1.1/2"		002
24	0511013526	TORRE BARRA ESTABILIZADORA		001
25	0501067241	BARRA ENGANCHE		001
26	0521817538	EJE UNION		002
27	0501011301	TUERCA 1.1/2 UNC 6FPP 2.5/16		002
28	0503010010	PASADOR ABIERTO 1/4" X 2.1/2"		002
29	0501064699	VAR+N RESORTE		001
30	0521010592	EJE UNION 27,80 X 80		001
31	0503010571	PASADOR ABIERTO 1/4" X 1.1/2"		001

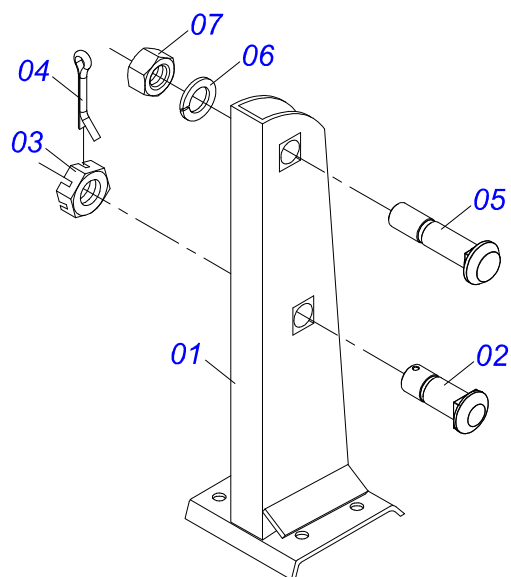
Artículo	Código	Descripción	Ver Pág.	040
32	0502020394	APOYO RESORTE		001
33	0503030441	RESORTE COMPRESION 68,5X145X12,70		001
34	0501810087	TUERCA - 1.1/4 UNC 7FPP (SEXT.2) SA		002
35	0501065165	CHASIS DELANTERO - 40D		001
36	0501065166	CHASIS TRASERO - 40D		001
37	0501051885	RODADO	19	002
38	0503810706	TORNILLO 1/2 UNC X 4.1/2 C S G.5 SA		002
39	0503011440	ARANDELA PRESION		002
40	0503810060	TUERCA 1/2 NC S SA		002
41	0503010002	GRASERA 1800		004
42	0501011445	ARANDELA PLANA		001
43	0501040877	TORNILLO 1" UNC X 3.1/4" COMPLETO		008
43A	0501014309	TORNILLO 1" UNC X 3.1/4"		001
43B	0501010951	TRABA TORNILLO 1"		001
43C	0501010065	ARANDELA PRESION 1"		001
43D	0503011438	ARANDELA PRESION		001
43E	0501010059	TUERCA 1.5/8		001
44	0511041570	BARRA TRACCION COMPLETA 3"	16	001
45	0503060102	RUEDA CON NEUMATICO		002
46	0501065827	LIMPIADOR DELANTERO		013
47	0501065828	LIMPIADOR TRASERO		013
48	0503010740	TORNILLO 1/2 UNC X 2 CS G.5 ZN		052
49	0511017302	ARANDELA PLANA 13,50 X 32,50 X 3,0 ZN		104
50	0503010019	ARANDELA PRESION 1/2"		052
51	0503010060	TUERCA HEXAGONAL 1/2 UNC G.5 ZN		052
52	0501040257	SOPORTE MANGUERA 3/4 X 975 COMPLETO	9	001
53	0501066386	TRABA PARA TRANSPORTE 242,5		002
54	0501068994	EJE TRABA 8,30 X 78		001
55	0503030168	PASADOR (GRAPA DE SUJECION)		002
56	0501051043	JUEGO MANGUERA	17	001
57	0501053834	ACOPLAMIENTO RAPIDO MACHO	10	002
58	0501051611	CONEXION COMPLETA		001
58A	0501068706	CONEXION DOBLE		001
58B	0503010237	TORNILLO 3/8 UNC X 1		002
58C	0501010984	ARANDELA PLANA 10,50 X 27 X 3,00		002
58D	0503010025	ARANDELA PRESION 3/8		002
58E	0503010026	TUERCA 3/8		002
59	0511048088	GATO COMPLETO	18	001
60	0502012702	SOPORTE CUERPO PRESILHA		005
61	0503012555	TORNILLO 7/16 UNC X 2 CS RT G.7 ZN		001
62	0503010180	ARANDELA PRESION 7/16"		005
63	0501061617	LLAVE 1 CABO PLANO		001
64	0503016140	CLAVE 3/4 CABO CILINDRICO		002
65	0501011431	LLAVE 1.3/4 CABO PLANO		001
66	0503034003	ETIQUETA IDENTIFICACIÓN ALUMINIO		001
67	0503010001	REMACHE POP		004
68	0503060787	CONJUNTO ETIQUETAS ADHESIVAS		001
69	0503031428	ETIQUETA ADHESIVA ATENCIÓN		001
70	0503031087	ETIQUETA ADHESIVA AUTO CONTROLE APROBADO		001
71	0503031827	LUBRICACION ADHESIVA Y ETIQUETA REAPERTURA		001
72	0503034078	ETIQUETA ADHESIVA PUNTOS DE ELEVACIÓN		004
73	0503031738	ETIQUETA ADHESIVA		002
74	0503033038	EMBLEMA PELIGRO		001
75	0503034499	ETIQUETA ADHESIVA		001
76	0503031739	ETIQUETA ADHESIVA PELIGRO		001
77	0561014251	EJE UNION		001
78	0503030012	PASADOR (GRAPA DE SUJECION)		001



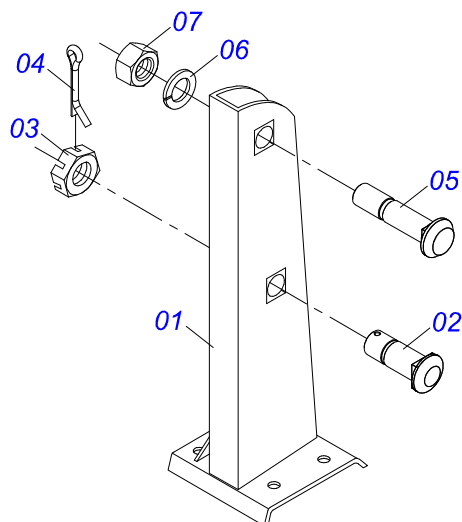
GAICR 24/28/30/40D - EJE 1.3/4
CHASIS COMPLETO - 40D

Página 12
0909096956

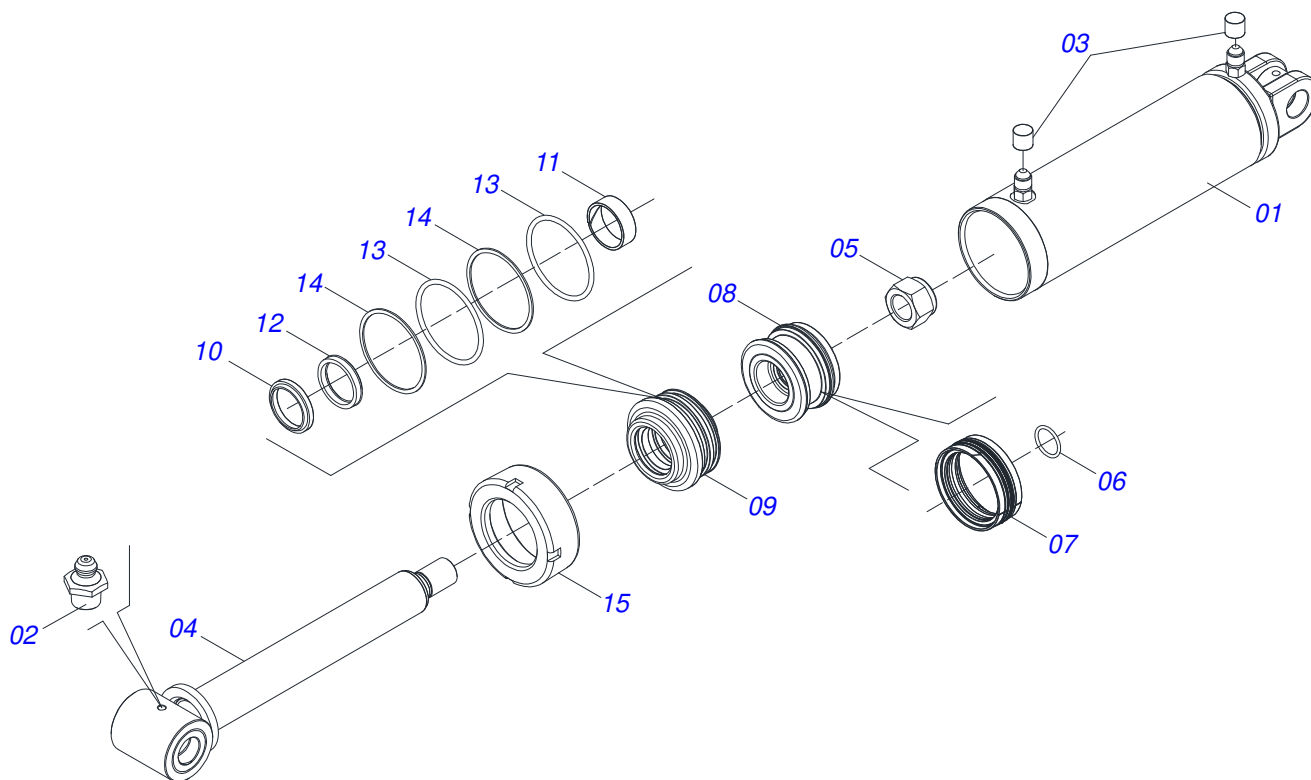
Artículo	Código	Descripción	Ver Pág.	040
79	0503013150	CADENA 1300 X 3/8		001
80	0581010270	GUANTE 48 X 59,30 X 76		001
81	0501017779	ARANDELA PLANA		004
82	0561011883	ARANDELA PLANA		001
83	0521010576	EJE UNION 25 X 95		001
84	0909096957	SECCION DISCO - 40D	21	001



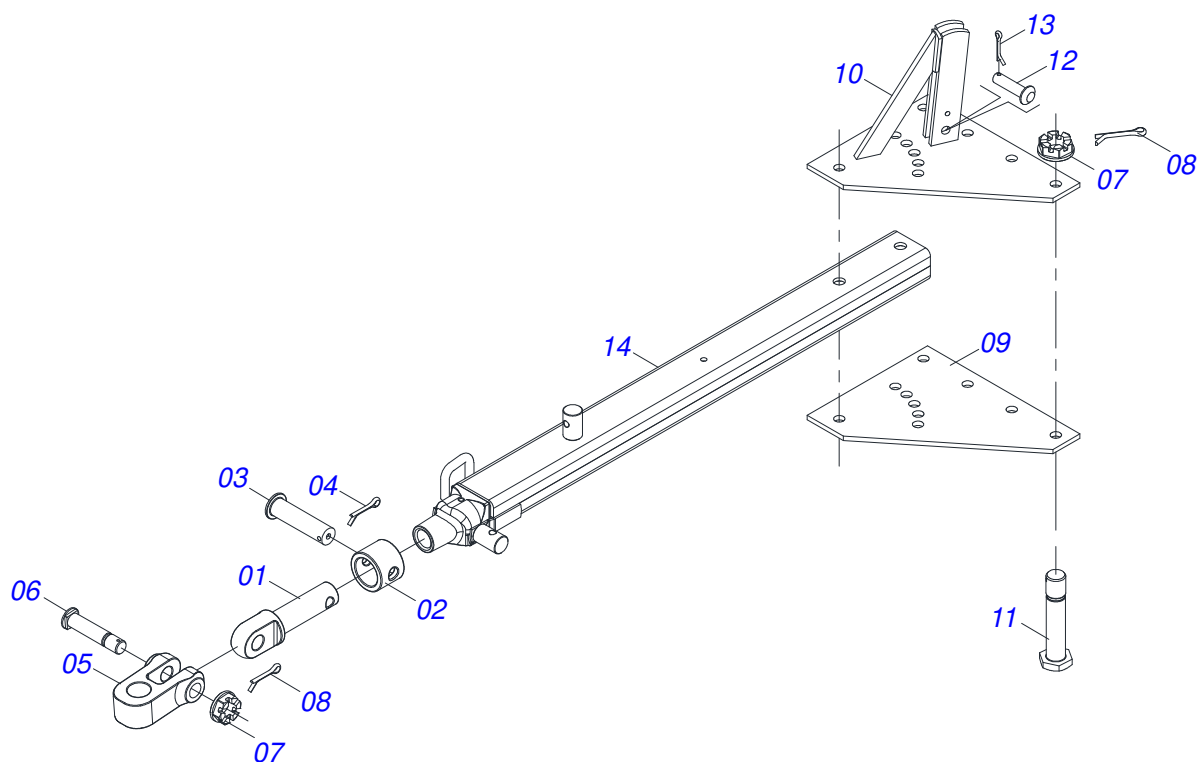
Artículo	Código	Descripción	Ver Pág.	QT
01	0501068260	TORRE SUSPENSION DERECHA		01
02	0511018006	TORNILLO TORRE SUSP R.1.1/2UNCX105		01
03	0501011301	TUERCA 1.1/2 UNC 6FPP 2.5/16		01
04	0503010010	PASADOR ABIERTO 1/4" X 2.1/2"		01
05	0511017974	TORNILLO TORRE SUSPENSION 1		01
06	0503010012	ARANDELA PRESION 1"		01
07	0501010059	TUERCA 1.5/8		01



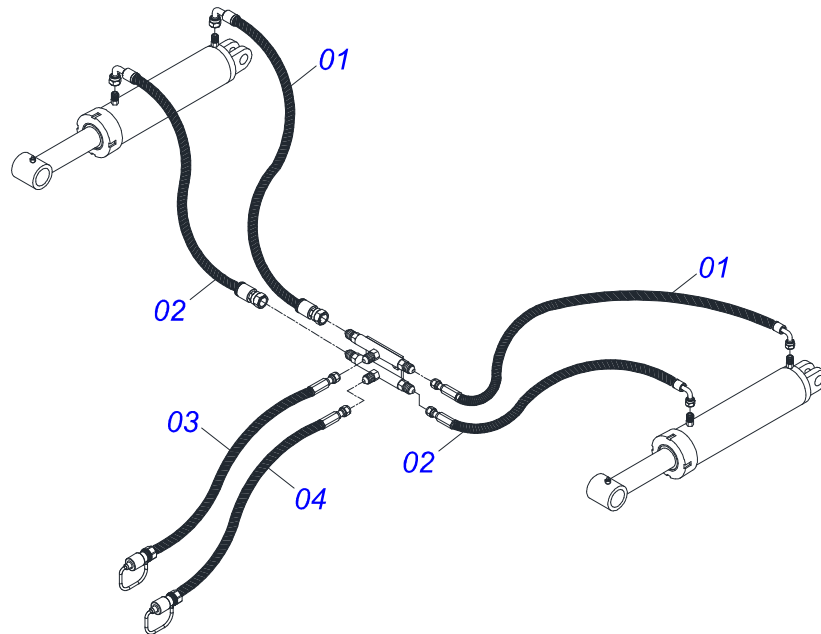
Artículo	Código	Descripción	Ver Pág.	QT
01	0501068261	TORRE SUSPENSION IZQ		01
02	0511018006	TORNILLO TORRE SUSP R.1.1/2UNCX105		01
03	0501011301	TUERCA 1.1/2 UNC 6FPP 2.5/16		01
04	0503010010	PASADOR ABIERTO 1/4" X 2.1/2"		01
05	0511017974	TORNILLO TORRE SUSPENSION 1		01
06	0503010012	ARANDELA PRESION 1"		01
07	0501010059	TUERCA 1.5/8		01



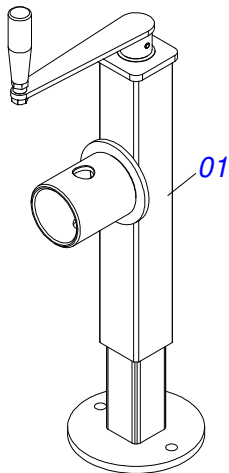
Artículo	Código	Descripción	Ver Pág.	QT
01	0501067256	CAMISA 101,60 X 413		01
02	0503010002	GRASERA 1800		02
03	0503030385	PLUG CILINDRICO N-002		02
04	0521066345	VASTAGO 50,80 X 452		01
05	0503010817	TUERCA 1.1/4		01
06	0503010345	ANILLO O'RING 2-218 N 3006-9B		01
07	0503015633	SELLADO SELEMASTER		01
08	0502012842	EMBOLO 50,80 X 101,60		01
09	0581010678	SOPORTE ANILLOS 50,80 X 85,72		01
10	0503015636	RASCADOR DE CIERRE		01
11	0503018025	ANILLO GUIA		01
12	0503018026	ANILLO 1870-2000-375 B		01
13	0503010338	ANILLO O'RING 2-342 N 3006-9B		02
14	0503011061	ANILLO BACK-UP 8-342		02
15	0502012822	TAPA MOVIL 101,60		01



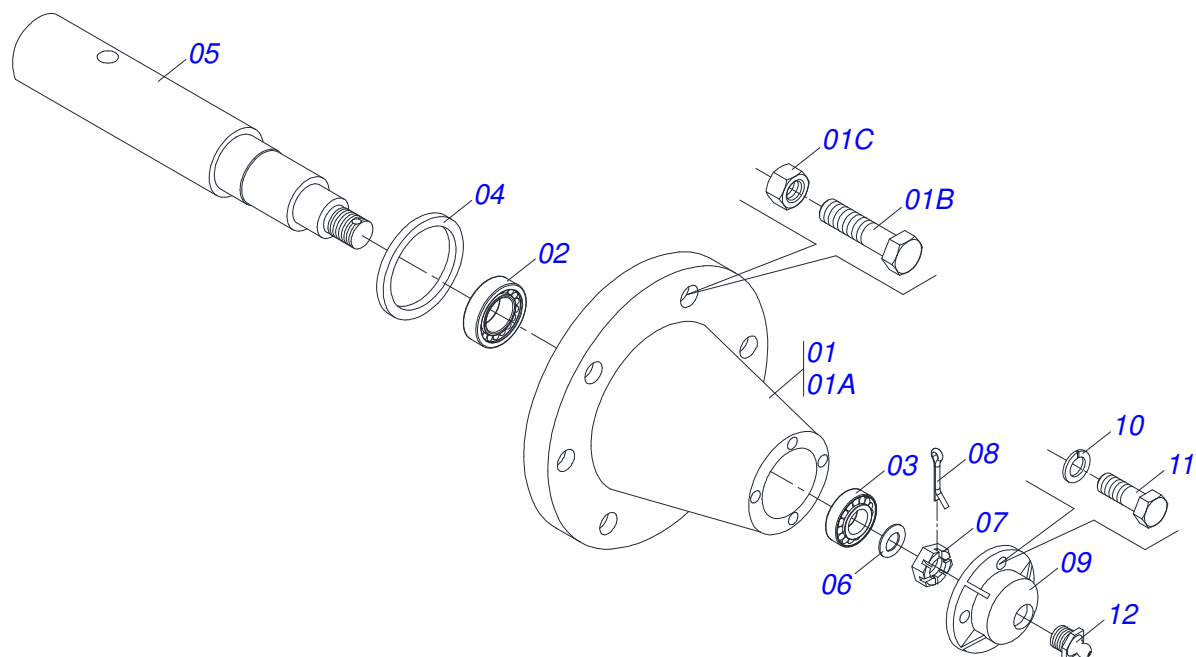
Artículo	Código	Descripción	Ver Pág.	QT
01	0502040223	CLAVIJA ENGANCHE		01
02	0502040327	BUJE TRABA		01
03	0511014902	EJE UNION		01
04	0503010571	PASADOR ABIERTO 1/4" X 1.1/2"		01
05	1902040733	U ENGANCHE		01
06	0521012545	EJE UNION		01
07	0501011301	TUERCA 1.1/2 UNC 6FPP 2.5/16		07
08	0503010010	PASADOR ABIERTO 1/4" X 2.1/2"		07
09	0511016137	PLACA SUPERIOR/INFERIOR		01
10	0501067250	PLACA SUPERIOR CON APOYO		01
11	0501016419	TORNILLO 1.1/2" UNC X 192		06
12	0521010779	EJE UNION		01
13	0503010523	PASADOR ABIERTO 1/4" X 2"		01
14	0501069323	BARRA TRACCION		01



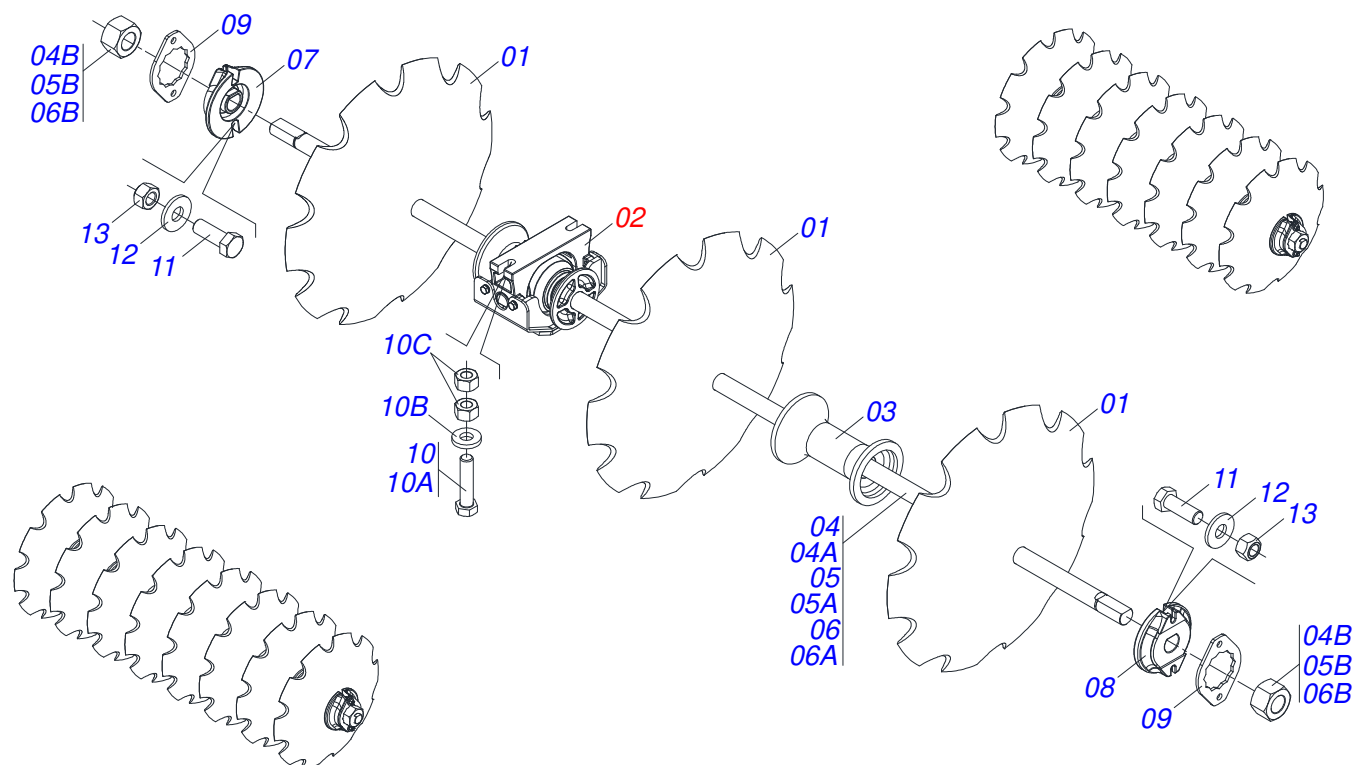
Artículo	Código	Descripción	Ver Pág.	QT
01	0501080054	MANGUERA 3/8 X 450 TR-TC		02
02	0501080413	MANGUERA 3/8 X 700 TR-TC		02
03	0501080458	MANGUERA 3/8 X 8000 TC-TM		01
04	0501080459	MANGUERA 3/8 X 8200 TC-TM		01



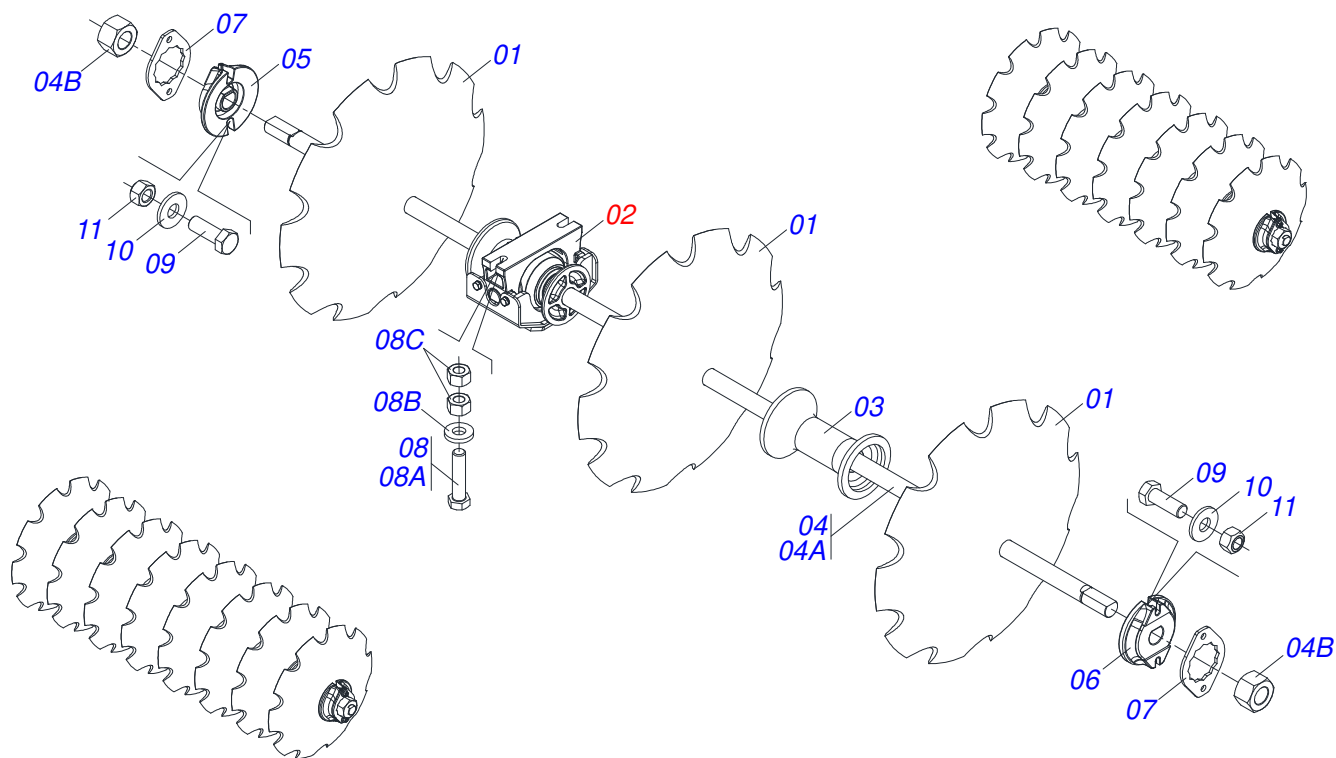
Artículo	Código	Descripción	Ver Pág.	QT
01	0503062227	GATO COMPLETO		01



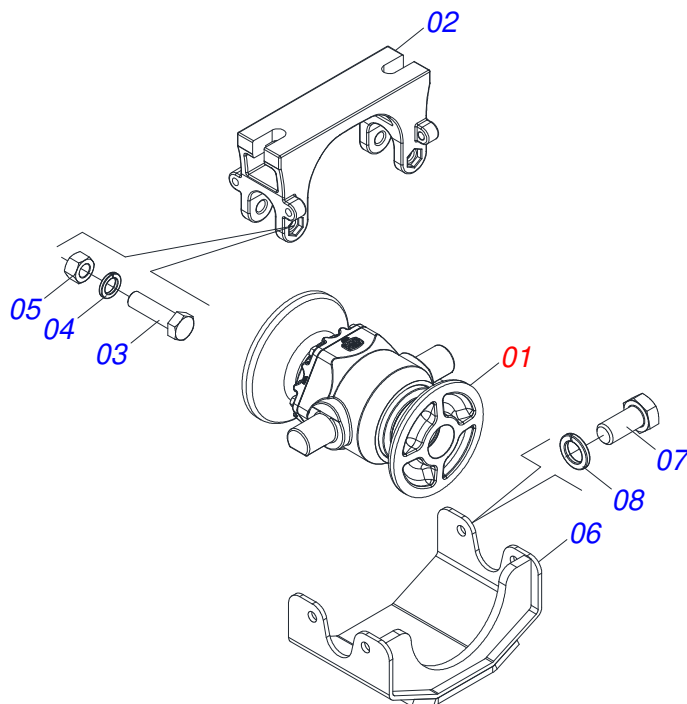
Artículo	Código	Descripción	Ver Pág.	QT
01	0501110738	CAJA RODADO TRANSPORTE CON TORNILLO		01
01A	0502012260	CAJA RODADO TRANSPORTE		01
01B	0503010064	TUERCA CONICA 5/8 UNF		08
01C	0501010186	TORNILLO RUEDA 5/8"UN X 2.1/8"		08
02	0503011156	RODAMIENTO 2780/2720		01
03	0503010008	RODAMIENTO 3780/3720		01
04	0503013314	RETEN 5166-GB 63.5 X 110 X 13		01
05	0511012494	PUNTA DEL EJE		01
06	0511012492	ARANDELA PLANA		01
07	0503030009	TUERCA CASTILLO 1		01
08	0503010018	PASADOR ABIERTO 5/32" X 1.1/2"		01
09	0502020591	TAPA PROTECCION		01
10	0503011444	ARANDELA PRESION		04
11	0503010358	TORNILLO 5/16 UNC X 7/8		04
12	0503010002	GRASERA 1800		01



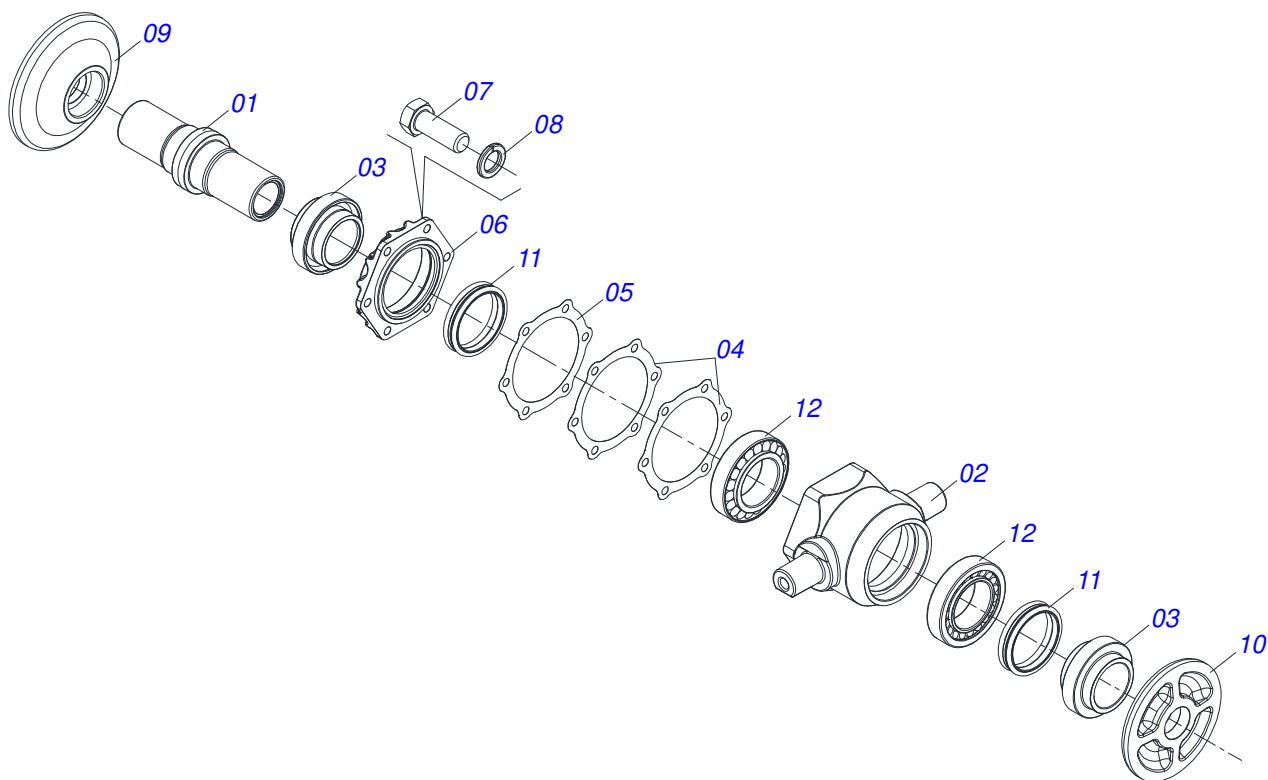
Artículo	Código	Descripción	Ver Pág.	24	28	30
01	0602037001	DR 28 X 7,5 C102AF04FR1.13/16 10REC TATU		24	28	30
02	0531041583	CHUMACERA AGRICOLA	22	08	08	12
03	0502010400	SEPARADOR 263		16	16	12
04	0501040361	EJE 1.3/4 X 1520 CON TUERCAS		04	00	00
04A	0501011424	EJE 1.3/4" X 1520		01	00	00
04B	0501010333	TUERCA 1.3/4		02	00	00
05	0501040362	EJE 1.3/4 X 1790 CON TUERCAS		00	04	00
05A	0501011422	EJE 1.3/4 X 1790		00	01	00
05B	0501010333	TUERCA 1.3/4		00	02	00
06	0501040360	EJE 1.3/4" X 1250 CON TURCAS		00	00	06
06A	0501011425	EJE 1.3/4 X 1250		00	00	01
06B	0501010333	TUERCA 1.3/4		00	00	02
07	0502012221	TRABA EJE INTERNO 1.1/2"		04	04	06
08	0502012222	TRABA EJE EXT 1.3/4"		04	04	06
09	0511014339	TRABA TUERCA 1.5/8"		08	08	12
10	0521047424	CONJUNTO TORNILLO		16	16	24
10A	0501010500	TORNILLO 3/4" UNC X 3"		01	01	01
10B	0501010322	ARANDELA PLANA 20,50 X 46 X 4,00 ZN		01	01	01
10C	0503012183	TUERCA UNC 3/4"ZIN 1K03097		02	02	02
11	0503010232	TORNILLO 5/8" UNC X 1.3/4"		08	08	12
12	0501012140	ARANDELA PLANA 16,50 X 40 X 4,00 ZN		08	08	12
13	0503012412	TUERCA DE CIERRE 5/8" UNC S		08	08	12



Artículo	Código	Descripción	Ver Pág.	40
01	0602037001	DR 28 X 7,5 C102AF04FR1.13/16 10REC TATU		40
02	0531041583	CHUMACERA AGRICOLA	22	16
03	0502010400	SEPARADOR 263		16
04	0501040360	EJE 1.3/4" X 1250 CON TURCAS		08
04A	0501011425	EJE 1.3/4 X 1250		01
04B	0501010333	TUERCA 1.3/4		02
05	0502012221	TRABA EJE INTERNO 1.1/2"		08
06	0502012222	TRABA EJE EXT 1.3/4"		08
07	0511014339	TRABA TUERCA 1.5/8"		16
08	0521047424	CONJUNTO TORNILLO		32
08A	0501010500	TORNILLO 3/4" UNC X 3"		01
08B	0501010322	ARANDELA PLANA 20,50 X 46 X 4,00 ZN		01
08C	0503012183	TUERCA UNC 3/4"ZIN 1K03097		02
09	0503010232	TORNILLO 5/8" UNC X 1.3/4"		16
10	0501012140	ARANDELA PLANA 16,50 X 40 X 4,00 ZN		16
11	0503012412	TUERCA DE CIERRE 5/8" UNC S		16



Artículo	Código	Descripción	Ver Pág.	QT
01	0531052860	CHUMACERA AGRICOLA	23	01
02	0502013013	SOPORTE CENTR		01
03	0503010762	TORNILLO 5/8 UNC X 3.1/2 CS G.5 ZN		02
04	0503010013	TUERCA HEXAGONAL 5/8 UNC G.5 ZN		02
05	0503010027	ARANDELA PRESION 5/8		02
06	0521067341	LA TAPA DEL RODAMIENTO OSCILACIÓN CON MEJORADA		01
07	0503010834	TORNILLO 1/2 UNC X 1		04
08	0503010019	ARANDELA PRESION 1/2"		04



Artículo	Código	Descripción	Ver Pág.	QT
01	0502010824	EJE CM/DM		01
02	0502012343	CAJA CHUMACERA		01
03	0502010823	ALOJAMIENTO RETENCIÓN		02
04	0503030030	EMPAQUETADURA 142 X 113,2 X 0,3		02
05	0503030685	EMPAQUETADURA 142 X 113,2 X 0,1		01
06	0502020161	TAPA CAJA DM		01
07	0503010237	TORNILLO 3/8 UNC X 1		06
08	0503011443	ARANDELA PRESSION 3/8		06
09	0502040141	APOYO EXT DISCO		01
10	0502040142	APOYO INT DISCO		01
11	0503030027	RETEN LP JB-255		02
12	0503010104	RODAMIENTO 3984/3920		02
13	3402301275	ACEITE TATU		00



MARCHESAN

Publicaciones Técnicas | Elaboración y Revisión
LEONARDO JOSÉ DA SILVA SOUZA

www.marchesan.com.br

