

RASTRA ARADORA

GAICR 16/18/20/22/24/26/28/30D - EJE 1.5/8" - RUEDA TRANSPORTE DOBLE

Código: 0501093684
Serie: S-0923
Revisión: 00
Fecha de Revisión: DICIEMBRE/2023

CATALOGO DE PARTES



MARCHESAN



PRODUCTOS

Código	Descripción
0102260747	GAICR 16X26X6,00 DR DMO E 1.5/8 RD DUPLO S-0923
0102260752	GAICR 16X28X6,00 DR DMO E 1.5/8 RD DUPLO S-0923
0102260757	GAICR 16X28X7,50 DR DMO E 1.5/8 RD DUPLO S-0923
0102260748	GAICR 18X26X6,00 DR DMO E 1.5/8 RD DUPLO S-0923
0102260753	GAICR 18X28X6,00 DR DMO E 1.5/8 RD DUPLO S-0923
0102260758	GAICR 18X28X7,50 DR DMO E 1.5/8 RD DUPLO S-0923
0102260749	GAICR 20X26X6,00 DR DMO E 1.5/8 RD DUPLO S-0923
0102260754	GAICR 20X28X6,00 DR DMO E 1.5/8 RD DUPLO S-0923
0102260759	GAICR 20X28X7,50 DR DMO E 1.5/8 RD DUPLO S-0923
0102260807	GAICR 22X28X7,50 DR DMO E 1.5/8 RD DUPLO S-0923
0102260750	GAICR 24X26X6,00 DR DMO E 1.5/8 RD DUPLO S-0923
0102260755	GAICR 24X28X6,00 DR DMO E 1.5/8 RD DUPLO S-0923
0102260760	GAICR 24X28X7,50 DR DMO E 1.5/8 RD DUPLO S-0923
0102260810	GAICR 26X28X7,50 DR DMO E 1.5/8 RD DUPLO S-0923
0102260764	GAICR 28 DMO E 1.5/8 RD DUPLO S/DISCOS S-0923
0102260756	GAICR 28 X 28 X 6,0 DR DMO E 1.5/8 RD DUPLO S-0923
0102260751	GAICR 28X26X6,00 DR DMO E 1.5/8 RD DUPLO S-0923
0102260761	GAICR 28X28X7,50 DR DMO E 1.5/8 RD DUPLO S-0923
0102260803	GAICR 30X28X6,00 DR DMO E 1.5/8 RD DUPLO S-0923
0102260744	GAICR 30X28X7,50 DR DMO E 1.5/8 RD DUPLO S-0923
0102260780	GAICR 30X28X7,50 DR DMO E 1.5/8 RD DUPLO S-0923

ATENCIÓN: IMPORTANTE

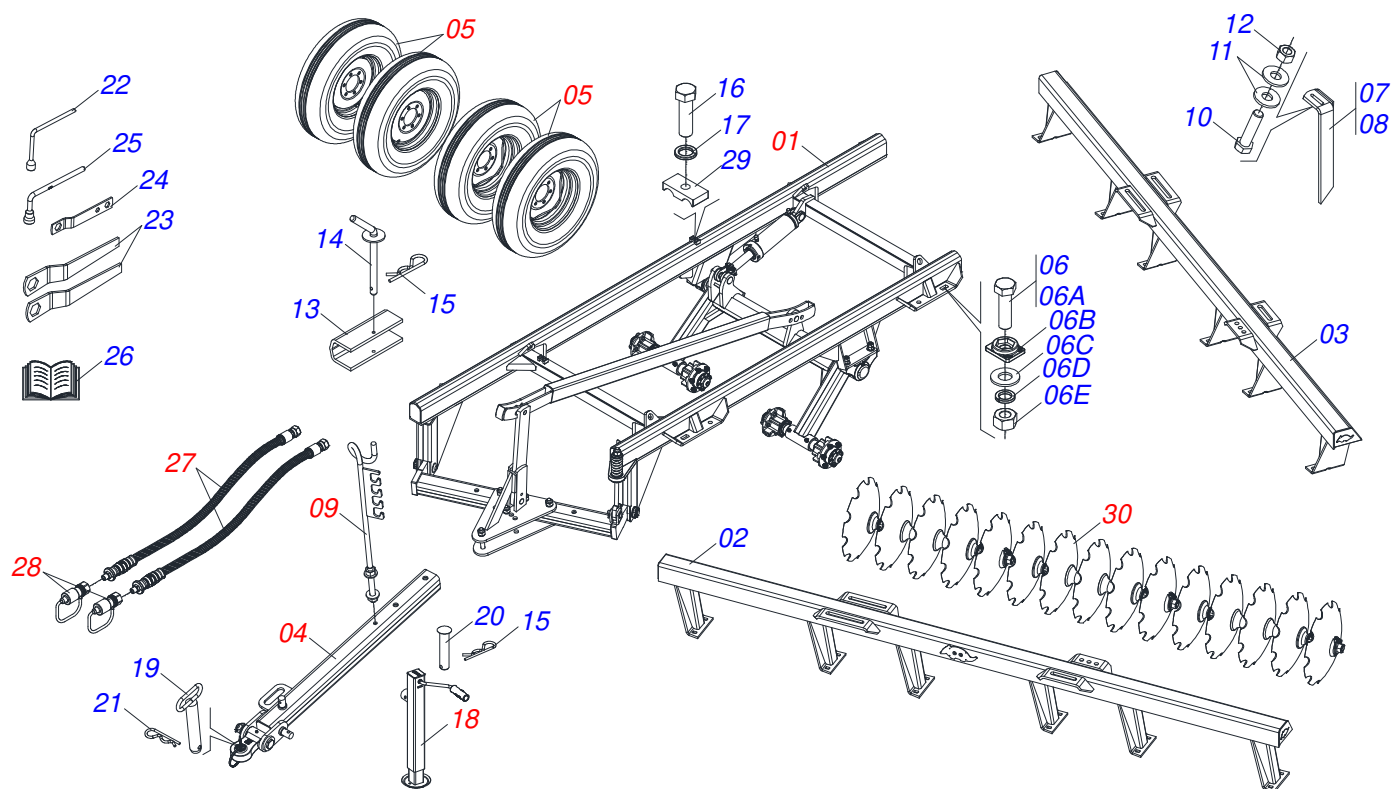
Marchesan S.A. se reserva el derecho de perfeccionar y/o cambiar las características técnicas de sus productos, sin previo aviso y sin la obligación de proceder con los ya comercializados y sin conocimiento previo del revendedor o consumidor. Las fotos son únicamente ilustrativas.



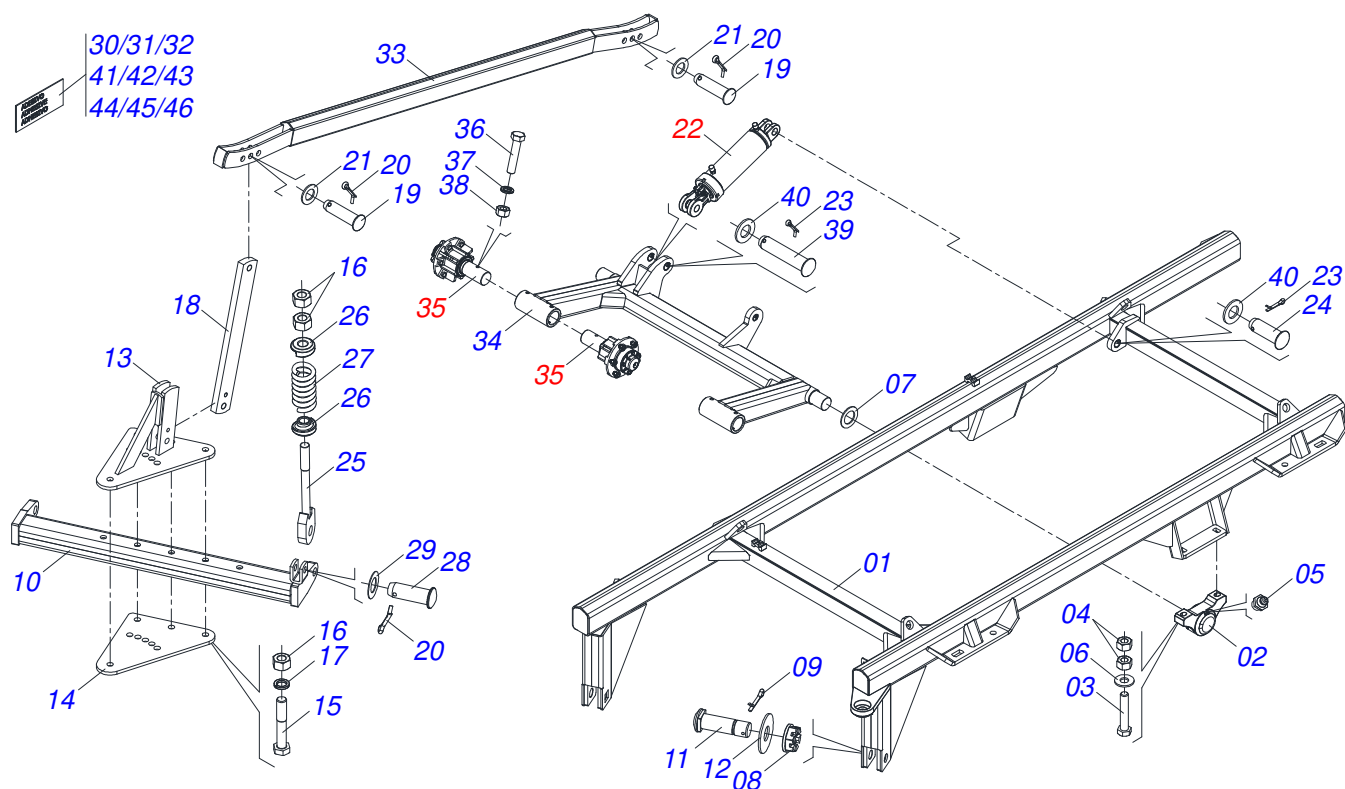
MARCHESAN

ÍNDICE

0909096984	CHASIS COMPLETO - - 16/18/20/22/24/26/28/30D	1
0521042614	CHASIS COMPLETO CON RUEDA TRANSPORTE DOBLE - 16/18D	2
0521044471	CHASIS COMPLETO CON RUEDA TRANSPORTE DOBLE - 20/22/24/26/28D	3
0521044472	CHASIS COMPLETO CON RUEDA TRANSPORTE DOBLE - 30D	4
0511059180	CIL H 50,8X101,6X515 50,80 X 101,60 X 515 X 203	5
0501054931	RODADO SIN NEUMATICO	6
0501051142	CAJA RUEDA TRANSPORTE CON COJINETE	7
0521048502	BARRA TRACCION COMPLETA	8
0521057520	TRACTOR COMPLETO	9
0503060091	RUEDA CON NEUMATICO 750 X 16-10L COMPLETO	10
0501040257	SOPORTE MANGUERA 3/4 X 975 COMPLETO	11
0503062157	APOYO	12
0503011360	JUEGO MANGUERA	13
0501053834	ACOPLAMIENTO RAPIDO MACHO	14
0909096985	SECCIÓN DE DISCOS - 16/18/20/22/24/26/28/30D	15
0511048375	CHUMACERA AGRICOLA DMO 262 X 1.5/8 CON SOPORTE/PROTECCION	16
0501059733	CHUMACERA AGRICOLA 262 EIXO 1.5/8	17



Artículo	Código	Descripción	Ver Pág.	16	18	20	22	24	26	28	30
01	0521042614	CHASIS COMPLETO CON RUEDA TRANSPORTE DOBLE - 16/18D	2	01	01	00	00	00	00	00	00
01.	0521044471	CHASIS COMPLETO CON RUEDA TRANSPORTE DOBLE - 20/22/24/26/28D	3	00	00	01	01	01	01	01	00
01..	0521044472	CHASIS COMPLETO CON RUEDA TRANSPORTE DOBLE - 30D	4	00	00	00	00	00	00	00	01
02	0501065142	CHASIS DELANTERO - 16D		01	00	00	00	00	00	00	00
02.	0501065144	CHASIS DELANTERO - 18D		00	01	00	00	00	00	00	00
02..	0501065146	CHASIS DELANTERO - 20D		00	00	01	00	00	00	00	00
02...	0501067272	CHASIS DELANTERO - 22D		00	00	00	01	00	00	00	00
02....	0501065148	CHASIS DELANTERO - 24/25D		00	00	00	00	01	00	00	00
02.....	0501069549	CHASIS DELANTERO - 26D		00	00	00	00	00	01	00	00
02.....	0501065150	CHASIS DELANTERO - 28/29D		00	00	00	00	00	00	01	00
02.....	0501067030	CHASIS DELANTERO - 30D		00	00	00	00	00	00	00	01
03	0501065143	CHASIS TRASERO - 16D		01	00	00	00	00	00	00	00
03.	0501065145	CHASIS TRASERO - 18D		00	01	00	00	00	00	00	00
03..	0501065147	CHASIS TRASERO - 20D		00	00	01	00	00	00	00	00
03...	0501067273	CHASIS TRASERO - 22D		00	00	00	01	00	00	00	00
03....	0501065149	CHASIS TRASERO - 24D		00	00	00	00	01	00	00	00
03.....	0501069550	CHASIS TRASERO - 25/26D		00	00	00	00	00	01	00	00
03.....	0501065151	CHASIS TRASERO - 28D		00	00	00	00	00	00	01	00
03.....	0501067031	CHASIS TRASERO - 29/30D		00	00	00	00	00	00	00	01
04	0521048502	BARRA TRACCION COMPLETA	8	01	01	01	01	01	01	01	01
05	0503060091	RUEDA CON NEUMATICO 750 X 16-10L COMPLETO	10	04	04	04	04	04	04	04	04
06	0501040877	TORNILLO 1" UNC X 3.1/4" COMPLETO		08	08	08	08	08	08	08	08
06A	0501010171	TORNILLO 1" UNC X 3.1/2"		01	01	01	01	01	01	01	01
06B	0502012861	TRABA TORNILLO 1"		01	01	01	01	01	01	01	01
06C	0501010065	ARANDELA PRESION 1"		01	01	01	01	01	01	01	01
06D	0503010012	ARANDELA PRESION 1"		01	01	01	01	01	01	01	01
06E	0501010059	TUERCA 1.5/8		01	01	01	01	01	01	01	01
07	0501064168	LIMPIADOR DELANTERO		04	04	05	06	07	08	09	09
08	0501064167	LIMPIADOR TRASERO		04	04	05	06	07	08	09	09
09	0501040257	SOPORTE MANGUERA 3/4 X 975 COMPLETO	11	01	01	01	01	01	01	01	01
10	0503011082	TORNILLO 1/2" UNC X 1.3/4"		16	16	20	00	00	00	00	00



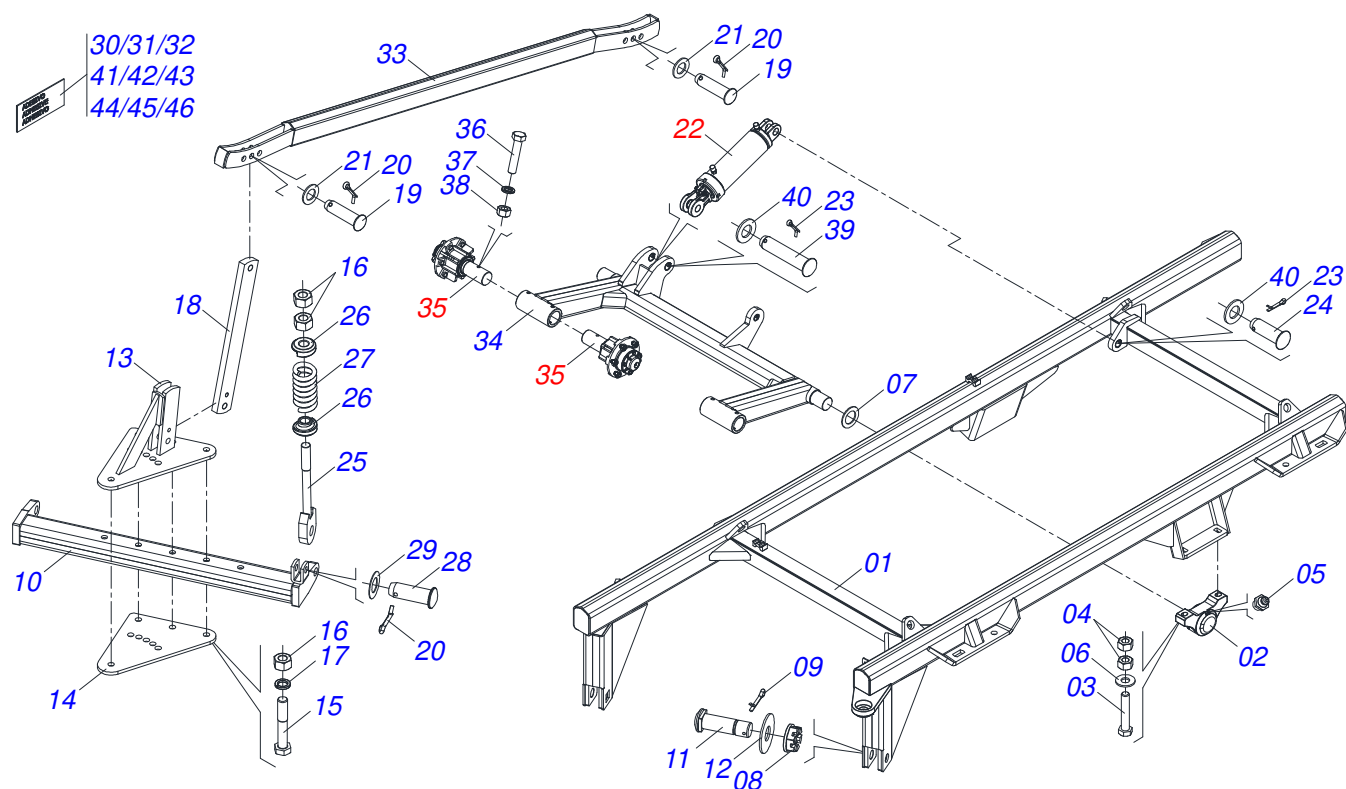
Artículo	Código	Descripción	Ver Pág.	QT
01	0501065574	CHASIS		01
02	0501110856	CHUMACERA ARTICULACION		02
03	0503010797	TORNILLO 3/4" UNC X 4"		04
04	0503010014	TUERCA HEXAGONAL 3/4 UNC (PESADA) G.5 ZN		08
05	0503010002	GRASERA 1800		02
06	0501010322	ARANDELA PLANA 20,50 X 46 X 4,00 ZN		04
07	0501017579	ARANDELA PLANA		02
08	0501011301	TUERCA 1.1/2 UNC 6FPP 2.5/16		02
09	0503010010	PASADOR ABIERTO 1/4" X 2.1/2"		02
10	0501066262	BARRA ENGANCHE		01
11	0521017538	EJE UNION 1.1/2 X 128		02
12	0511019880	ARANDELA PLANA 100 X 38.50 X 4.75		02
13	0501066235	PLACA SUPERIOR CON APOYO		01
14	0511013000	PLACA SUPERIOR/INFERIOR		01
15	0501010334	TORNILLO 1 UNC X 7		05
16	0501010059	TUERCA 1.5/8		07
17	0503011438	ARANDELA PRESION		05
18	0511012972	TORRE BARRA ESTABILIZADORA		01
19	0521010576	EJE UNION 25 X 95		03
20	0503010571	PASADOR ABIERTO 1/4" X 1.1/2"		04
21	0501011445	ARANDELA PLANA		03
22	0511059180	CIL H 50,8X101,6X515 50,80 X 101,60 X 515 X 203	5	01
23	0503010523	PASADOR ABIERTO 1/4" X 2"		02
24	0521010779	EJE UNION		01
25	0501064698	VARON RESORTE		01
26	1902020392	SOPORTE DE RESORTE		02
27	0503030441	RESORTE COMPRESION 68,5X145X12,70		01
28	0521010592	EJE UNION 27,80 X 80		01
29	0561011883	ARANDELA PLANA		01
30	0503031827	LUBRICACION ADHESIVA Y ETIQUETA REAPERTURA		01
31	0503031428	ETIQUETA ADHESIVA ATENCIÓN		01
32	0503031087	ETIQUETA ADHESIVA AUTO CONTROLE APROBADO		01



**GAICR 16/18/20/22/24/26/28/30D - EJE 1.5/8" - RUEDA
CHASIS COMPLETO CON RUEDA TRANSPORTE DOBLE -**

Página 2
0521042614

Artículo	Código	Descripción	Ver Pág.	QT
33	0511066932	BARRA ESTABILIZADORA		01
34	0511065084	SOPORTE RODADO		01
35	0501054931	RODADO SIN NEUMATICO	6	04
36	0503010547	TORNILLO 1/2" UNC X 4"		04
37	0503011440	ARANDELA PRESION		04
38	0503010060	TUERCA HEXAGONAL 1/2 UNC G.5 ZN		04
39	0511010174	EJE UNION 31,75 X 150		01
40	0501017779	ARANDELA PLANA		02
41	0503060787	CONJUNTO ETIQUETAS ADHESIVAS		01
42	0503034499	ETIQUETA ADHESIVA		01
43	0503034078	ETIQUETA ADHESIVA PUNTOS DE ELEVACIÓN		04
44	0503033038	EMBLEMA PELIGRO		01
45	0503031738	ETIQUETA ADHESIVA		01
46	0503031739	ETIQUETA ADHESIVA PELIGRO		01



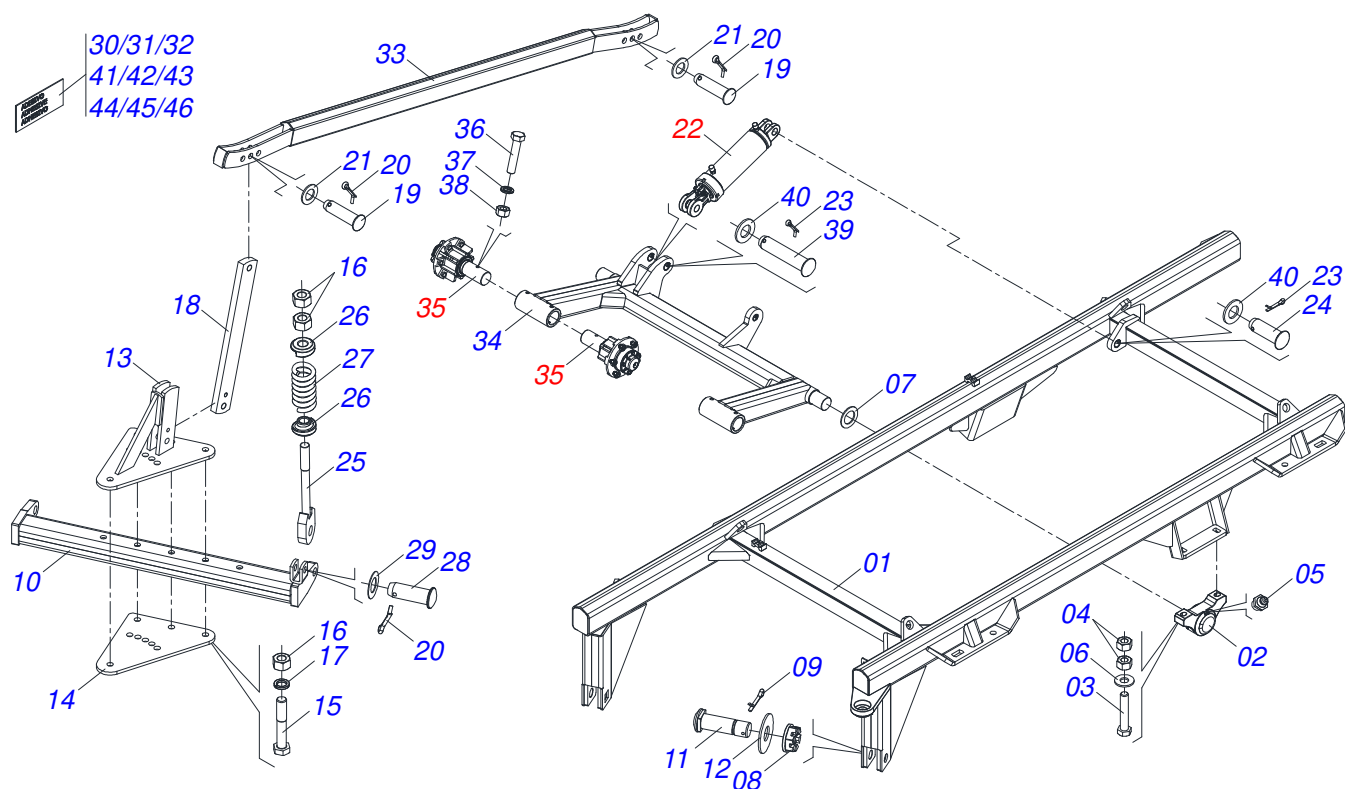
Artículo	Código	Descripción	Ver Pág.	QT
01	0501064754	CUADRO		01
02	0501110856	CHUMACERA ARTICULACION		02
03	0503010797	TORNILLO 3/4" UNC X 4"		04
04	0503010014	TUERCA HEXAGONAL 3/4 UNC (PESADA) G.5 ZN		08
05	0503010002	GRASERA 1800		02
06	0501010322	ARANDELA PLANA 20,50 X 46 X 4,00 ZN		04
07	0501017579	ARANDELA PLANA		02
08	0501011301	TUERCA 1.1/2 UNC 6FPP 2.5/16		02
09	0503010010	PASADOR ABIERTO 1/4" X 2.1/2"		02
10	0501066262	BARRA ENGANCHE		01
11	0521017538	EJE UNION 1.1/2 X 128		02
12	0511019880	ARANDELA PLANA 100 X 38.50 X 4.75		02
13	0501066235	PLACA SUPERIOR CON APOYO		01
14	0511013000	PLACA SUPERIOR/INFERIOR		01
15	0501010334	TORNILLO 1 UNC X 7		05
16	0501010059	TUERCA 1.5/8		07
17	0503011438	ARANDELA PRESION		05
18	0511012972	TORRE BARRA ESTABILIZADORA		01
19	0521010576	EJE UNION 25 X 95		03
20	0503010571	PASADOR ABIERTO 1/4" X 1.1/2"		04
21	0501011445	ARANDELA PLANA		03
22	0511059180	CIL H 50,8X101,6X515 50,80 X 101,60 X 515 X 203	5	01
23	0503010523	PASADOR ABIERTO 1/4" X 2"		02
24	0521010779	EJE UNION		01
25	0501064698	VARON RESORTE		01
26	1902020392	SOPORTE DE RESORTE		02
27	0503030441	RESORTE COMPRESION 68,5X145X12,70		01
28	0521010592	EJE UNION 27,80 X 80		01
29	0561011883	ARANDELA PLANA		01
30	0503031827	LUBRICACION ADHESIVA Y ETIQUETA REAPERTURA		01
31	0503031428	ETIQUETA ADHESIVA ATENCIÓN		01
32	0503031087	ETIQUETA ADHESIVA AUTO CONTROLE APROBADO		01



**GAICR 16/18/20/22/24/26/28/30D - EJE 1.5/8" - RUEDA
CHASIS COMPLETO CON RUEDA TRANSPORTE DOBLE -**

Página 3
0521044471

Artículo	Código	Descripción	Ver Pág.	QT
33	0511066932	BARRA ESTABILIZADORA		01
34	0511065084	SOPORTE RODADO		01
35	0501054931	RODADO SIN NEUMATICO	6	04
36	0503010547	TORNILLO 1/2" UNC X 4"		04
37	0503011440	ARANDELA PRESION		04
38	0503010060	TUERCA HEXAGONAL 1/2 UNC G.5 ZN		04
39	0511010174	EJE UNION 31,75 X 150		01
40	0501017779	ARANDELA PLANA		02
41	0503060787	CONJUNTO ETIQUETAS ADHESIVAS		01
42	0503034499	ETIQUETA ADHESIVA		01
43	0503034078	ETIQUETA ADHESIVA PUNTOS DE ELEVACIÓN		04
44	0503033038	EMBLEMA PELIGRO		01
45	0503031738	ETIQUETA ADHESIVA		01
46	0503031739	ETIQUETA ADHESIVA PELIGRO		01



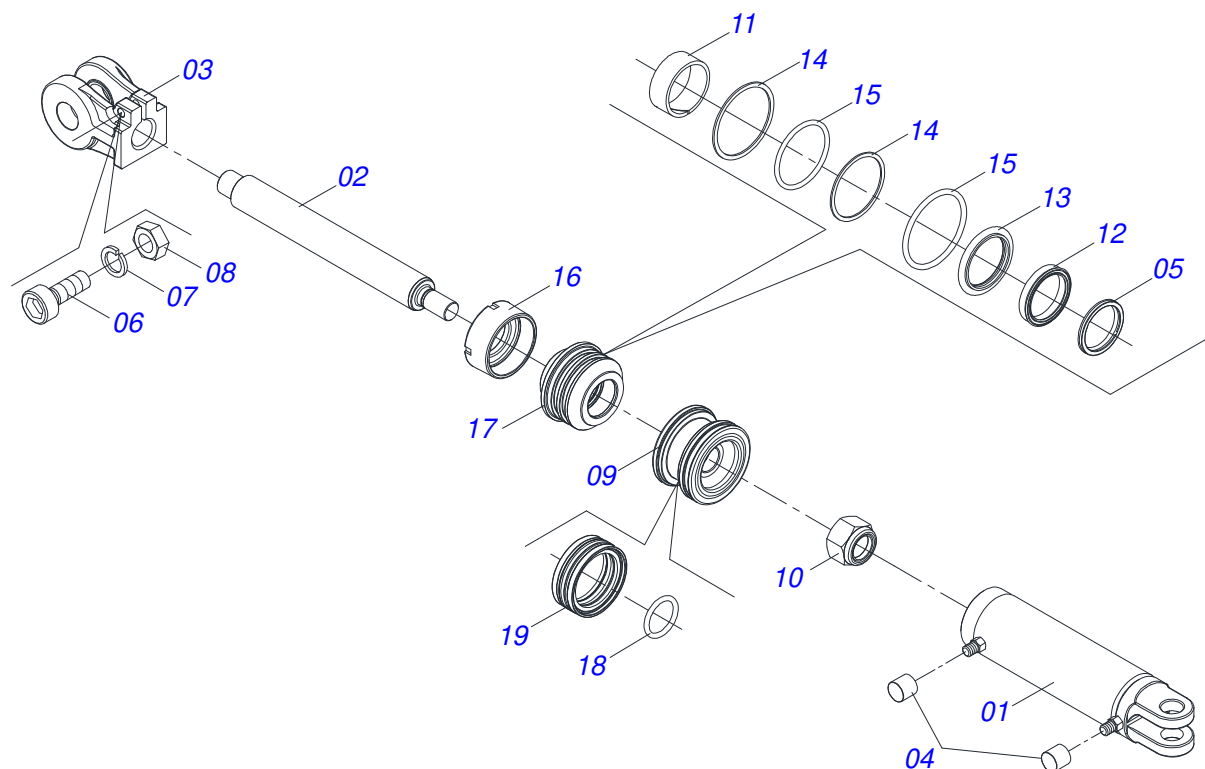
Artículo	Código	Descripción	Ver Pág.	QT
01	0501064754	CUADRO		01
02	0501110856	CHUMACERA ARTICULACION		02
03	0503010797	TORNILLO 3/4" UNC X 4"		04
04	0503010014	TUERCA HEXAGONAL 3/4 UNC (PESADA) G.5 ZN		08
05	0503010002	GRASERA 1800		02
06	0501010322	ARANDELA PLANA 20,50 X 46 X 4,00 ZN		04
07	0501017579	ARANDELA PLANA		02
08	0501011301	TUERCA 1.1/2 UNC 6FPP 2.5/16		02
09	0503010010	PASADOR ABIERTO 1/4" X 2.1/2"		02
10	0501066262	BARRA ENGANCHE		01
11	0521017538	EJE UNION 1.1/2 X 128		02
12	0511019880	ARANDELA PLANA 100 X 38.50 X 4.75		02
13	0501066235	PLACA SUPERIOR CON APOYO		01
14	0511013000	PLACA SUPERIOR/INFERIOR		01
15	0501010334	TORNILLO 1 UNC X 7		05
16	0501010059	TUERCA 1.5/8		07
17	0503011438	ARANDELA PRESION		05
18	0511012972	TORRE BARRA ESTABILIZADORA		01
19	0521010576	EJE UNION 25 X 95		03
20	0503010571	PASADOR ABIERTO 1/4" X 1.1/2"		04
21	0501011445	ARANDELA PLANA		03
22	0511059180	CIL H 50,8X101,6X515 50,80 X 101,60 X 515 X 203	5	01
23	0503010523	PASADOR ABIERTO 1/4" X 2"		02
24	0521010779	EJE UNION		01
25	0501064698	VARON RESORTE		01
26	1902020392	SOPORTE DE RESORTE		02
27	0503030441	RESORTE COMPRESION 68,5X145X12,70		01
28	0521010592	EJE UNION 27,80 X 80		01
29	0561011883	ARANDELA PLANA		01
30	0503031827	LUBRICACION ADHESIVA Y ETIQUETA REAPERTURA		01
31	0503031428	ETIQUETA ADHESIVA ATENCIÓN		01
32	0503031087	ETIQUETA ADHESIVA AUTO CONTROLE APROBADO		01



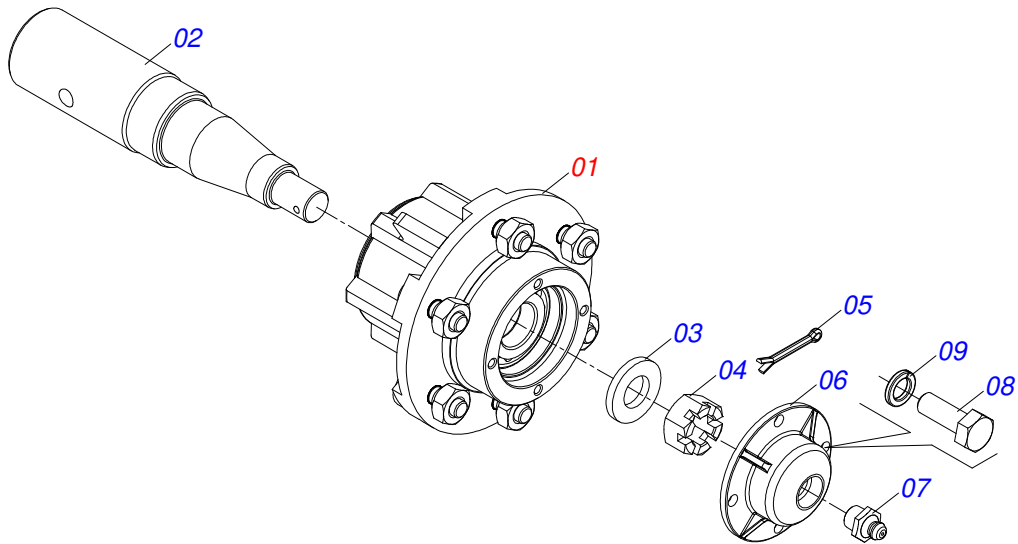
**GAICR 16/18/20/22/24/26/28/30D - EJE 1.5/8" - RUEDA
CHASIS COMPLETO CON RUEDA TRANSPORTE DOBLE - 30D**

Página 4
0521044472

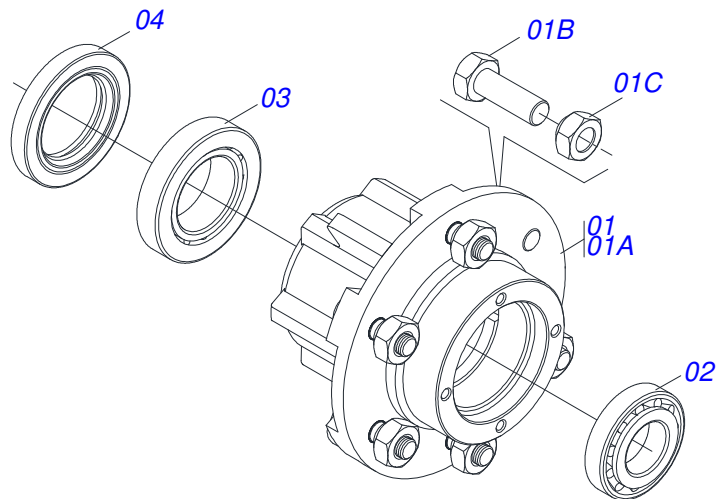
Artículo	Código	Descripción	Ver Pág.	QT
33	0511066932	BARRA ESTABILIZADORA		01
34	0511065084	SOPORTE RODADO		01
35	0501054931	RODADO SIN NEUMATICO	6	04
36	0503010547	TORNILLO 1/2" UNC X 4"		04
37	0503011440	ARANDELA PRESION		04
38	0503010060	TUERCA HEXAGONAL 1/2 UNC G.5 ZN		04
39	0511010174	EJE UNION 31,75 X 150		01
40	0501017779	ARANDELA PLANA		02
41	0503060824	CONJUNTO ETIQUETA ADHESIVA GAICR 300 PLATA		01
42	0503034499	ETIQUETA ADHESIVA		01
43	0503034078	ETIQUETA ADHESIVA PUNTOS DE ELEVACIÓN		04
44	0503033038	EMBLEMA PELIGRO		01
45	0503031738	ETIQUETA ADHESIVA		01
46	0503031739	ETIQUETA ADHESIVA PELIGRO		01



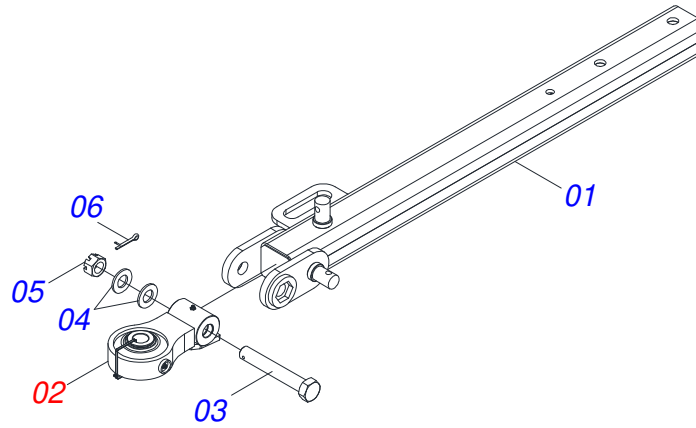
Artículo	Código	Descripción	Ver Pág.	QT
01	0511070658	CAMISA		01
02	0571019958	EXTENSOR CILINDRO HIDRAULICO		01
03	0502040747	HORQUILLA		01
04	0503030385	PLUG CILINDRICO N-002		02
05	0503010039	ANILLO RASCADOR D-2000		01
06	0503011094	TORNILLO 3/8" UNC X 2" C C S I 12.9		01
07	0503011443	ARANDELA PRESSION 3/8		01
08	0503010026	TUERCA 3/8		01
09	0502012820	EMBOLO 50,80 X 101,60		01
10	0503010817	TUERCA 1.1/4		01
11	0503018025	ANILLO GUIA		01
12	0503018026	ANILLO 1870-2000-375 B		01
13	0503018024	ANILLO BS		01
14	0503010338	ANILLO O-RING 2-342 N 3006-9B		02
15	0503011061	ANILLO BACK-UP 8-342		02
16	0502012822	TAPA MOVIL 101,60		01
17	0502012821	SOPORTE ANILLO 50,80 X 101,60		01
18	0503018029	ANILLO O-RING 2-217		01
19	0503015633	SELLADO SELEMASTER		01



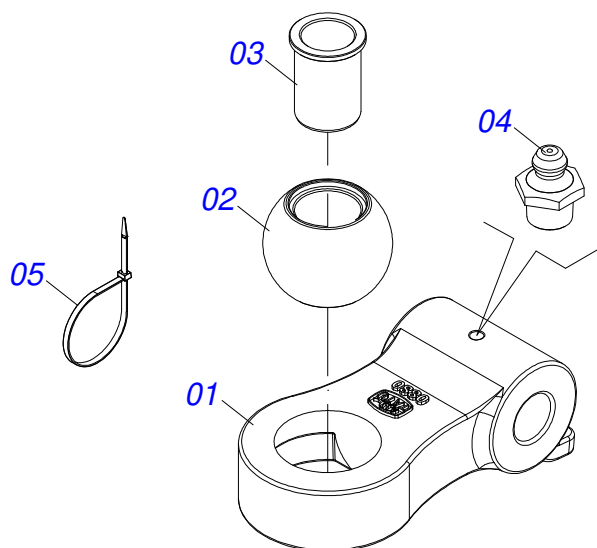
Artículo	Código	Descripción	Ver Pág.	QT
01	0501051142	CAJA RUEDA TRANSPORTE CON COJINETE	7	01
02	0541010739	EJE 63,50 X 285		01
03	0501016545	ARANDELA PLANA		01
04	0503030009	TUERCA CASTILLO 1		01
05	0503010018	PASADOR ABIERTO 5/32" X 1.1/2"		01
06	0502020591	TAPA PROTECCION		01
07	0503010002	GRASERA 1800		01
08	0503010358	TORNILLO 5/16 UNC X 7/8		04
09	0503011444	ARANDELA PRESION		04



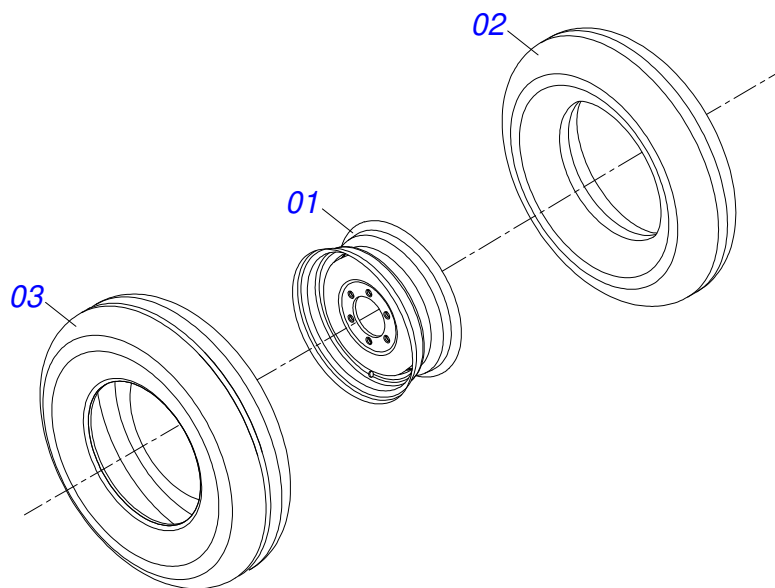
Artículo	Código	Descripción	Ver Pág.	QT
01	0501110728	CAJA RODADO		01
01A	0502011121	CAJA RODADO		01
01B	0501010127	TORNILLO ROD 9/16"UN X 1.7/8"		06
01C	0503010035	TUERCA CONICA 9/16		06
02	0503010037	RODAMIENTO 30207		01
03	0503010006	RODAMIENTO 32210		01
04	0503012928	RETENES		01



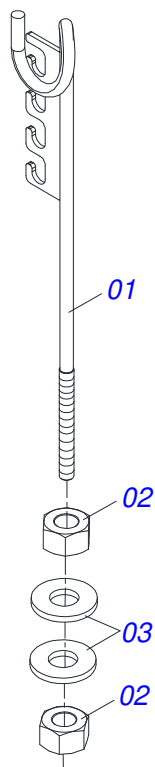
Artículo	Código	Descripción	Ver Pág.	QT
01	0521069165	BARRA TRACCION		01
02	0521057520	TRACTOR COMPLETO	9	01
03	0581015973	TORNILLO 1.1/4 UNC X 8 C S G5		01
04	0501017779	ARANDELA PLANA		02
05	0503013026	TUERCA CASTILLO 1.1/4" UNC		01
06	0503010010	PASADOR ABIERTO 1/4" X 2.1/2"		01



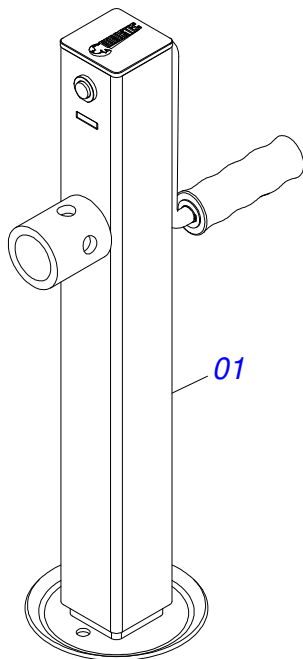
Artículo	Código	Descripción	Ver Pág.	QT
01	0502040880	CUERPO ENGANCHE		01
02	0502040885	CUERPO LIGACION		01
03	0591012511	BUJE		01
04	0503010002	GRASERA 1800		01
05	0503018829	ABRAZADERA DE NYLON		01



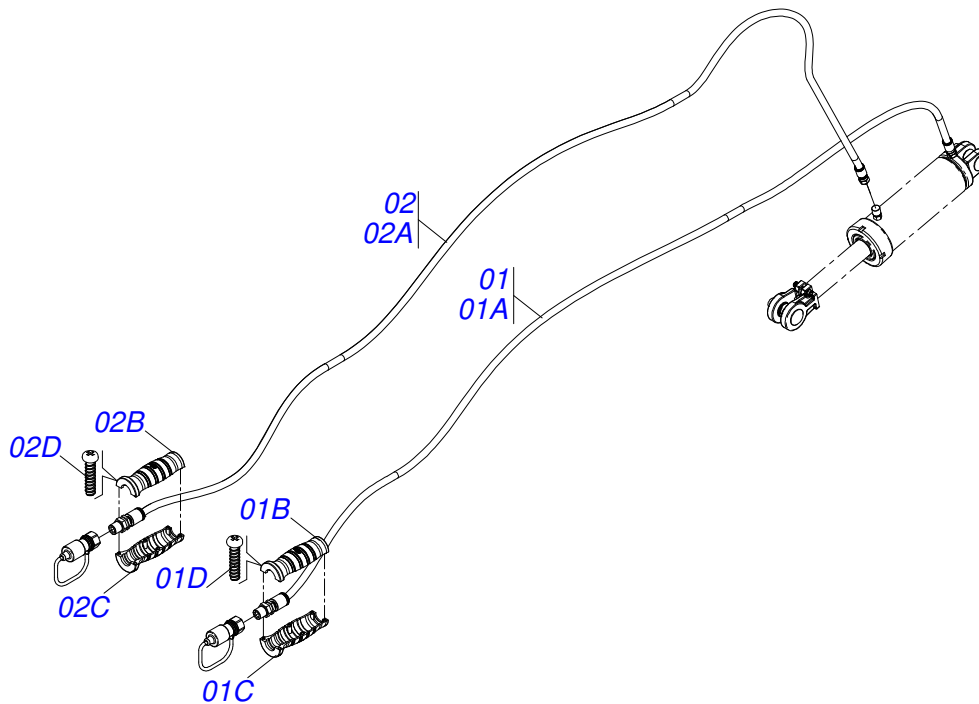
Artículo	Código	Descripción	Ver Pág.	QT
01	0503010893	RUEDA		01
02	0503010033	CAMARA AIRE 7.50 X 16		01
03	0503010120	NEUMATICO 7.50 X 16 10 LONAS		01



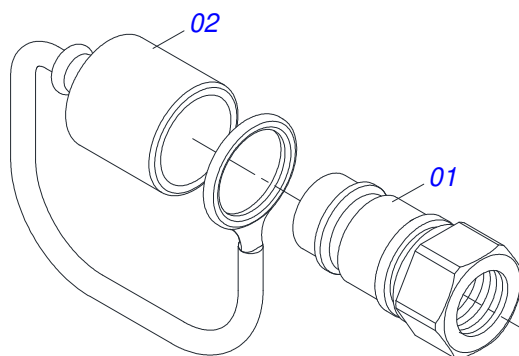
Artículo	Código	Descripción	Ver Pág.	QT
01	0511067334	SOPORTE MANGUERA		01
02	0503010014	TUERCA HEXAGONAL 3/4 UNC (PESADA) G.5 ZN		02
03	0501010322	ARANDELA PLANA 20,50 X 46 X 4,00 ZN		02



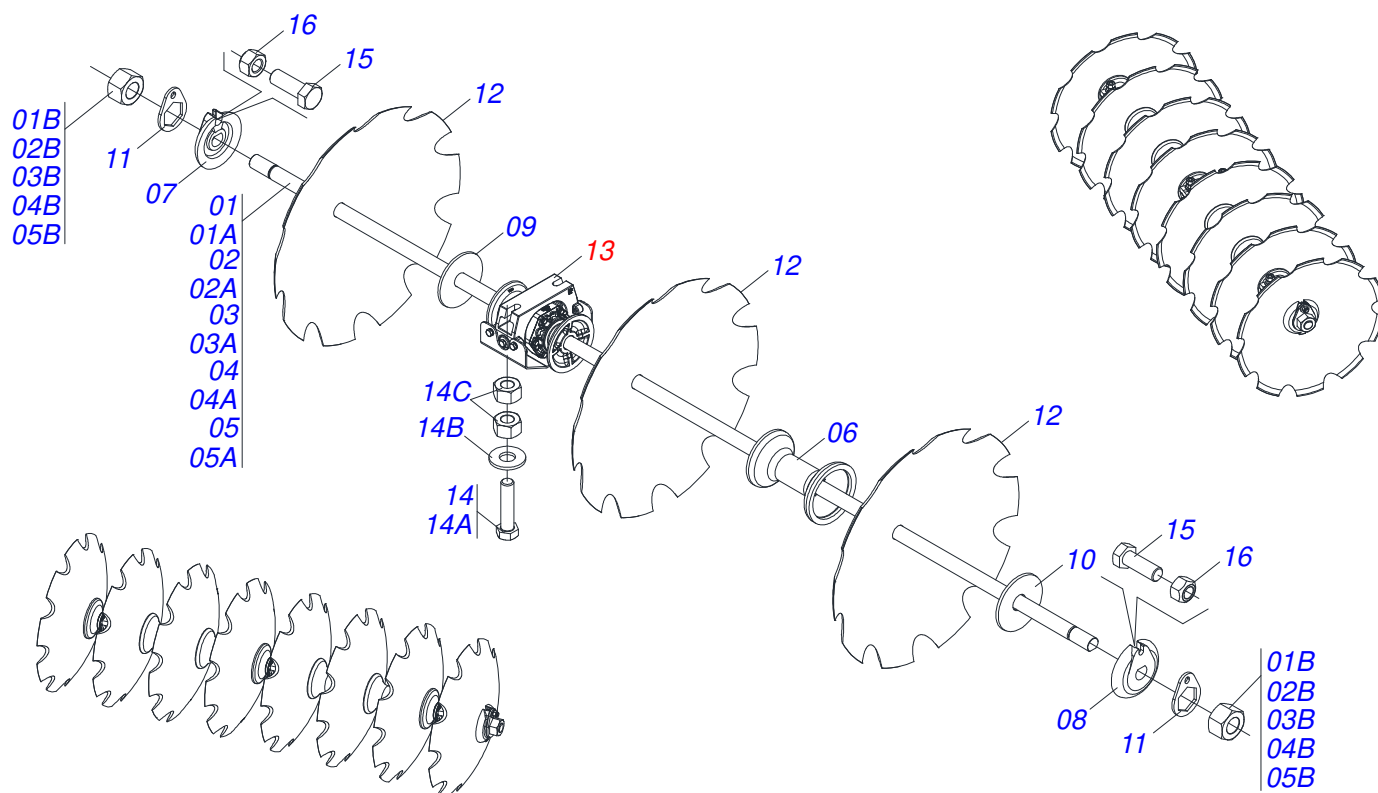
Artículo	Código	Descripción	Ver Pág.	QT
01	0503062157	APOYO	12	01



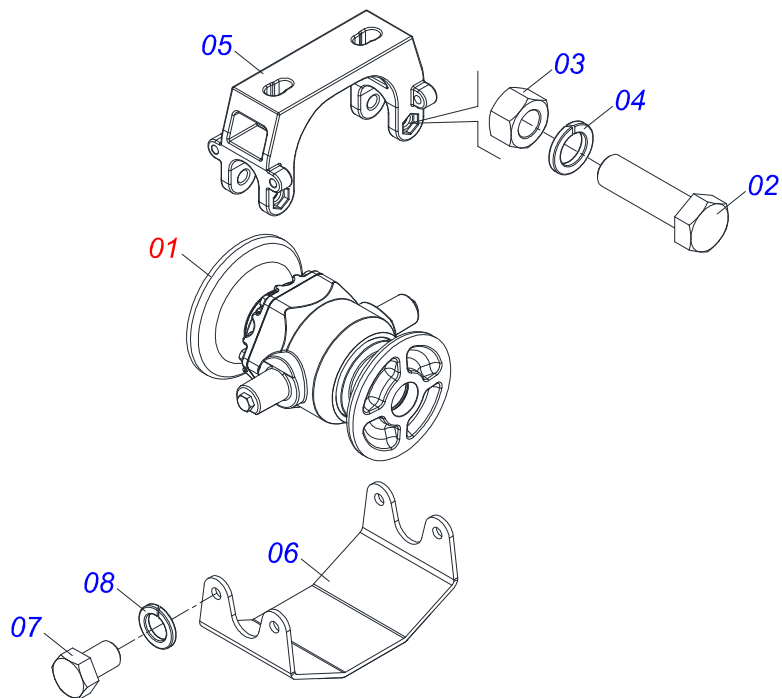
Artículo	Código	Descripción	Ver Pág.	QT
01	0521056233	MANGUERA 3/8" X 6000 TR-TM NEGRO/ ROJO		01
01A	0501080443	MANGUERA 3/8" X 6000 TR-TM		01
01B	0503034495	MANOPA MANGUERA HIDRAULICA (ROJO)		01
01C	0503034492	MANOPA MANGUERA HIDRAULICA (NEGRO)		01
01D	0503018952	TORNILLO PLASTICO PH 2,5 X 10 ZB		06
02	0521055893	MANGUERA 3/8" X 5850 TR-TM NEGRO/AZUL		01
02A	0501080421	MANGUERA 3/8" X 5850 TR-TM		01
02B	0503034492	MANOPA MANGUERA HIDRAULICA (NEGRO)		01
02C	0503034494	MANOPA MANGUERA HIDRAULICA (AZUL)		01
02D	0503018952	TORNILLO PLASTICO PH 2,5 X 10 ZB		06



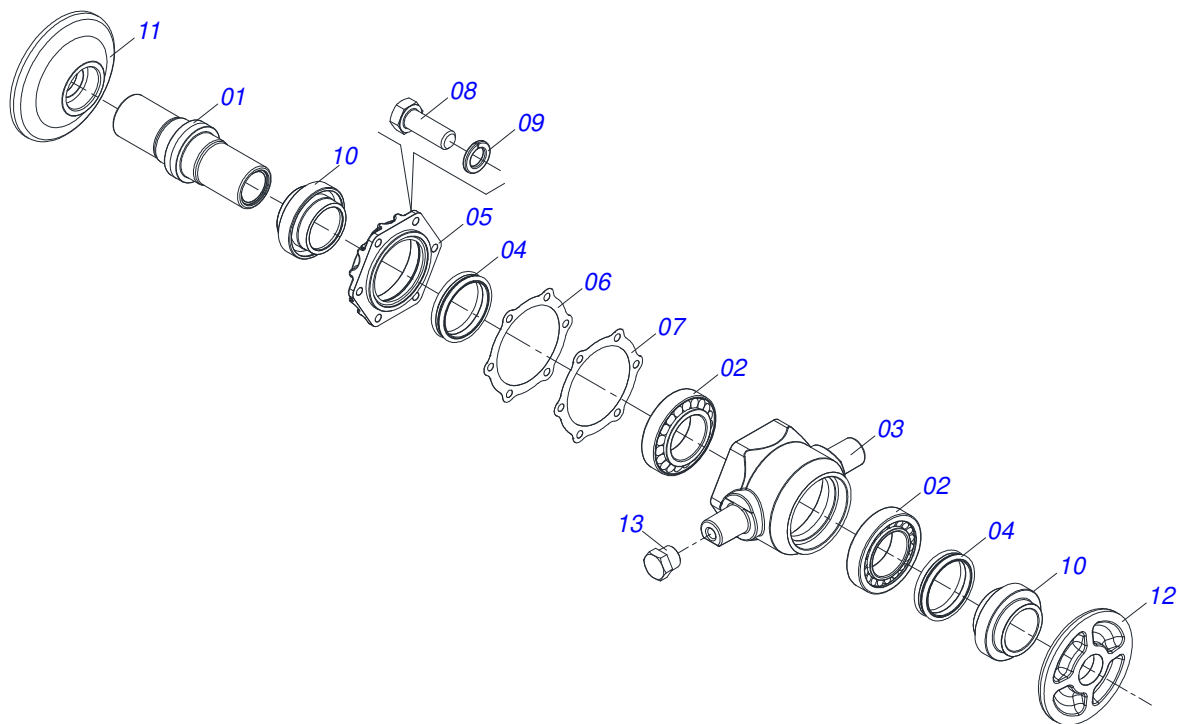
Artículo	Código	Descripción	Ver Pág.	QT
01	0503011627	MACHO ENGANCHE RAP AGR 1/2 NPT		01
02	0503011882	TAPA PLASTICA ENGANCHE RAPIDO		01



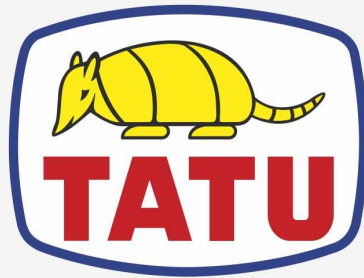
Artículo	Código	Descripción	Ver	Pág.	16	18	20	22	24	26	28	30
01	0501046861	EJE 1.5/8 7HPP X 2050 TUERCAS 2.3/4			02	00	00	00	00	00	00	00
01A	0501019015	EJE 1.5/8 7HPP X 2050			02	00	00	00	00	00	00	00
01B	0502040640	TUERCA 1.5/8" 7FPP 2.3/4"			04	00	00	00	00	00	00	00
02	0501046854	EJE 1.5/8 7HPP X 1240 TUERCAS 2.3/4			00	02	04	02	00	00	00	06
02A	0501019016	EJE 1.5/8 7HPP X 1240			00	02	04	02	00	00	00	06
02B	0502040640	TUERCA 1.5/8" 7FPP 2.3/4"			00	04	08	04	00	00	00	12
03	0501046811	EJE 1.5/8 7HPP X 970 TUERCAS 2.3/4			00	02	00	00	00	00	00	00
03A	0501019013	EJE 1.5/8 7HPP X 970			00	02	00	00	00	00	00	00
03B	0502040640	TUERCA 1.5/8" 7FPP 2.3/4"			00	04	00	00	00	00	00	00
04	0501046856	EJE 1.5/8 7HPP X 1510 TUERCAS 2.3/4			00	00	00	02	04	02	00	06
04A	0501019012	EJE 1.5/8 7HPP X 1510			00	00	00	02	04	02	00	06
04B	0502040640	TUERCA 1.5/8" 7FPP 2.3/4"			00	00	00	04	08	04	00	12
05	0501046859	EJE 1.5/8 7HPP X 1780 TUERCAS 2.3/4			00	00	00	00	00	02	02	04
05A	0501015631	EJE 1.5/8 7HPP X 1780			00	00	00	00	00	02	02	04
05B	0502040640	TUERCA 1.5/8" 7FPP 2.3/4"			00	00	00	00	00	04	04	08
06	0502010703	SEPARADOR 263			08	08	08	08	08	08	08	12
07	0502011048	TRABA EJE EXT 1.5/8"			02	02	02	02	02	02	02	02
08	0502011047	TRABA EJE INT 1.5/8"			02	02	02	02	02	02	02	02
09	0561016730	ARANDELA CONCAVA			02	02	02	02	02	02	02	02
10	0561016731	ARANDELA CONVEXA			02	02	02	02	02	02	02	02
11	0511014339	TRABA TUERCA 1.5/8"			04	04	04	04	04	04	04	04
12	0602033005	DR 26 X 6,00 C90AF04FR1.11/16 10R			16	18	20	00	24	00	28	00
12.	0602037004	DR 28 X 6,00 C102AF04FR1.11/16 10R			16	18	20	00	24	00	28	30
12..	0602037006	DR 28 X 7,50 C102AF04FR1.11/16 10R			16	18	20	22	24	26	28	30
13	0511048375	CHUMACERA AGRICOLA DMO 262 X 1.5/8 CON SOPORTE/PROTECCION	16		06	06	08	08	08	08	08	12
14	0521047424	CONJUNTO TORNILLO			12	12	16	16	16	16	16	16
14A	0501010500	TORNILLO 3/4" UNC X 3"			01	01	01	01	01	01	01	01
14B	0501010322	ARANDELA PLANA 20,50 X 46 X 4,00 ZN			01	01	01	01	01	01	01	01
14C	0503012183	TUERCA UNC 3/4"ZIN 1K03097			02	02	02	02	02	02	02	02
15	0503010232	TORNILLO 5/8" UNC X 1.3/4"			04	08	08	08	08	08	08	00
15.	0503011267	TORNILLO 5/8 UNC X 1.1/2 C S G.5 ZN			00	00	00	00	00	00	00	12
16	0503012412	TUERCA DE CIERRE 5/8" UNC S			04	08	08	08	08	08	08	12



Artículo	Código	Descripción	Ver Pág.	QT
01	0501059733	CHUMACERA AGRICOLA 262 EIXO 1.5/8	17	01
02	0503010762	TORNILLO 5/8 UNC X 3.1/2 CS G.5 ZN		02
03	0503010013	TUERCA HEXAGONAL 5/8 UNC G.5 ZN		02
04	0503010027	ARANDELA PRESION 5/8		02
05	0502012626	SOPORTE CHUMACERA OSCILANTE CENTRAL		01
06	0501213922	TAPA CHUMACERA		01
07	0503010834	TORNILLO 1/2 UNC X 1		04
08	0503010019	ARANDELA PRESION 1/2"		04



Artículo	Código	Descripción	Ver Pág.	QT
01	0502010900	EJE CM/DM		01
02	0503010005	RODAMIENTO 32212		02
03	0502020691	CAJA CHUMACERA AGRICOLA		01
04	0503030027	RETEN LP JB-255		02
05	0502020161	TAPA CAJA DM		01
06	0503030030	EMPAQUETADURA 142 X 113,2 X 0,3		02
07	0503030685	EMPAQUETADURA 142 X 113,2 X 0,1		01
08	0503010237	TORNILLO 3/8 UNC X 1		06
09	0503011443	ARANDELA PRESSION 3/8		06
10	0502010735	ALOJAMIENTO RETEN CON BUCHA		02
11	0502040239	APOYO EXT DEL DISCO		01
12	0502040240	APOYO INT DEL DISCO		01
13	0503010856	TAPON R 3/8 BSPT		02



MARCHESAN

Publicaciones Técnicas | Elaboración y Revisión
LEONARDO JOSÉ DA SILVA SOUZA

www.marchesan.com.br

