

GRADES ARADORAS

**GAICR 12/14/16/18/20/22/24/25/26/28/29/30/
32/36/40D - EIXO 1.5/8**

Código: 0501093682
Série: S-0923
Revisão: 00
Data da Revisão: OUTUBRO/2023

CATÁLOGO DE PEÇAS



MARCHESAN



PRODUTOS

Código	Descrição
0102260745C	GAICR 12 X 26 X 6,00 DR DMO E 1.5/8 EXP S-0923
0102260745	GAICR 12 X 26 X 6,00 DR DMO E 1.5/8 S-0923
0102260742	GAICR 12 X 28 X 6,00 DR DMO E 1.5/8 S-0923
0102260738	GAICR 12 X 28 X 7,50 DR DMO E 1.5/8 S-0923
0102260719C	GAICR 14 X 26 X 6,00 DR DMO E 1.5/8 EXP S-0923
0102260719	GAICR 14 X 26 X 6,00 DR DMO E 1.5/8 S-0923
0102260776	GAICR 14 X 28 X 6,00 DR DMO E 1.5/8 RDF S-0923
0102260732	GAICR 14 X 28 X 6,00 DR DMO E 1.5/8 S-0923
0102260720C	GAICR 14 X 28 X 7,50 DR DMO E 1.5/8 EXP S-0923
0102260774	GAICR 14 X 28 X 7,50 DR DMO E 1.5/8 RDF S-0923
0102260720	GAICR 14 X 28 X 7,50 DR DMO E 1.5/8 S-0923
0102260773	GAICR 16 X 24 X 4,75 DR DMO E 1.5/8 S-0923
0102260721C	GAICR 16 X 26 X 6,00 DR DMO E 1.5/8 EXP S-0923
0102260721	GAICR 16 X 26 X 6,00 DR DMO E 1.5/8 S-0923
0102260765	GAICR 16 X 26 X 6,00 DR DMO E 1.5/8 TERR S-0923
0102260717	GAICR 16 X 26 X 6,00 DRC DMO E 1.5/8 S-0923
0102260733C	GAICR 16 X 28 X 6,00 DR DMO E 1.5/8 EXP S-0923
0102260777	GAICR 16 X 28 X 6,00 DR DMO E 1.5/8 RDF S-0923
0102260733	GAICR 16 X 28 X 6,00 DR DMO E 1.5/8 S-0923
0102260786	GAICR 16 X 28 X 6,00 DR DMO E 1.5/8 S/PNEU S-0923
0102260722C	GAICR 16 X 28 X 7,50 DR DMO E 1.5/8 EXP S-0923
0102260775	GAICR 16 X 28 X 7,50 DR DMO E 1.5/8 RDF S-0923
0102260722	GAICR 16 X 28 X 7,50 DR DMO E 1.5/8 S-0923
0102260766	GAICR 16 X 28 X 7,50 DR DMO E 1.5/8 TERR S-0923
0102260723C	GAICR 18 X 26 X 6,00 DR DMO E 1.5/8 EXP S-0923
0102260723	GAICR 18 X 26 X 6,00 DR DMO E 1.5/8 S-0923
0102260734C	GAICR 18 X 28 X 6,00 DR DMO E 1.5/8 EXP S-0923
0102260800	GAICR 18 X 28 X 6,00 DR DMO E 1.5/8 PN11L15 S-0923
0102260734	GAICR 18 X 28 X 6,00 DR DMO E 1.5/8 S-0923
0102260724C	GAICR 18 X 28 X 7,50 DR DMO E 1.5/8 EXP S-0923

ATENÇÃO: IMPORTANTE

A Marchesan S.A. reserva o direito de aperfeiçoar e/ou alterar as características técnicas de seus produtos, sem a obrigação de assim proceder com os já comercializados e sem conhecimento prévio da revenda ou do consumidor. As fotos e desenhos são meramente ilustrativos.



PRODUTOS

0102260724	GAICR 18 X 28 X 7,50 DR DMO E 1.5/8 S-0923
0102260767	GAICR 18 X 28 X 7,50 DR DMO E 1.5/8 TERR S-0923
0102260804	GAICR 18X28X7,5 DR DMO E 1.5/8 PN 11L15 S-0923
0102260785	GAICR 18X28X7,50 DR DMO E 1.5/8 C/LIMP PA S-0923
0102260725C	GAICR 20 X 26 X 6,00 DR DMO E 1.5/8 EXP S-0923
0102260725	GAICR 20 X 26 X 6,00 DR DMO E 1.5/8 S-0923
0102260735C	GAICR 20 X 28 X 6,00 DR DMO E 1.5/8 EXP S-0923
0102260735	GAICR 20 X 28 X 6,00 DR DMO E 1.5/8 S-0923
0102260726C	GAICR 20 X 28 X 7,5 DR DMO E 1.5/8 EXP S-0923
0102260763	GAICR 20 X 28 X 7,50 DR DMO E 1.5/8 PN11L15 S-0923
0102260726	GAICR 20 X 28 X 7,50 DR DMO E 1.5/8 S-0923
0102260768	GAICR 20 X 28 X 7,50 DR DMO E 1.5/8 TERR S-0923
0102260797	GAICR 22 X 26 X 6,0 DR DMO E 1.5/8 S-0923
0102260741C	GAICR 22 X 28 X 6,00 DR DMO E 1.5/8 EXP S-0923
0102260741	GAICR 22 X 28 X 6,00 DR DMO E 1.5/8 S-0923
0102260743C	GAICR 22 X 28 X 7,50 DR DMO E 1.5/8 EXP S-0923
0102260743	GAICR 22 X 28 X 7,50 DR DMO E 1.5/8 S-0923
0102260772	GAICR 24 SEM DISCOS DMO E 1.5/8 S-0923
0102260727C	GAICR 24 X 26 X 6,00 DR DMO E 1.5/8 EXP S-0923
0102260727	GAICR 24 X 26 X 6,00 DR DMO E 1.5/8 S-0923
0102260736C	GAICR 24 X 28 X 6,00 DR DMO E 1.5/8 EXP S-0923
0102260806	GAICR 24 X 28 X 6,00 DR DMO E 1.5/8 PN11L15 S-0923
0102260736	GAICR 24 X 28 X 6,00 DR DMO E 1.5/8 S-0923
0102260808	GAICR 24 X 28 X 7,5 DR DMO E 1.5/8 PN11L15 S-0923
0102260771	GAICR 24 X 28 X 7,50 DL DMO E 1.5/8 S-0923
0102260728C	GAICR 24 X 28 X 7,50 DR DMO E 1.5/8 EXP S-0923
0102260728	GAICR 24 X 28 X 7,50 DR DMO E 1.5/8 S-0923
0102260779	GAICR 24 X 28 X 7,50 DR DMO E 1.5/8 S/RODA S-0923
0102260769	GAICR 24 X 28 X 7,50 DR DMO E 1.5/8 TERR S-0923
0102260788	GAICR 24X26X6,0 DR DMO E 1.5/8 PN11L15 S-0923
0102260781	GAICR 25 X 26 X 6,00 DR DMO E 1.5/8 S-0923

ATENÇÃO: IMPORTANTE

A Marchesan S.A. reserva o direito de aperfeiçoar e/ou alterar as características técnicas de seus produtos, sem a obrigação de assim proceder com os já comercializados e sem conhecimento prévio da revenda ou do consumidor. As fotos e desenhos são meramente ilustrativos.



PRODUTOS

0102260762	GAICR 25 X 28 X 6,00 DR DMO E 1.5/8 S-0923
0102260784	GAICR 26 X 26 X 6,00 DR DMO E 1.5/8 S-0923
0102260746	GAICR 26 X 28 X 6,00 DR DMO E 1.5/8 S-0923
0102260718C	GAICR 26 X 28 X 7,50 DR DMO E 1.5/8 EXP S-0923
0102260801	GAICR 26 X 28 X 7,50 DR DMO E 1.5/8 PN11L15 S-0923
0102260718	GAICR 26 X 28 X 7,50 DR DMO E 1.5/8 S-0923
0102260729	GAICR 28 X 26 X 6,00 DR DMO E 1.5/8 S-0923
0102260798	GAICR 28 X 28 X 6,0 DR DMO E 1.5/8 PN400/60 S-0923
0102260805	GAICR 28 X 28 X 6,00 DR DMO E 1.5/8 PN11L15 S-0923
0102260737	GAICR 28 X 28 X 6,00 DR DMO E 1.5/8 S-0923
0102260730C	GAICR 28 X 28 X 7,5 DR DMO E 1.5/8 EXP S-0923
0102260778	GAICR 28 X 28 X 7,50 DR DMO E 1.5/8 PN11L15 S-0923
0102260730	GAICR 28 X 28 X 7,50 DR DMO E 1.5/8 S-0923
0102260770	GAICR 28 X 28 X 7,50 DR DMO E 1.5/8 TERR S-0923
0102260787	GAICR 28 X 28 X 7,50 MT DMO E 1.5/8 S-0923
0102260783	GAICR 29 X 26 X 6,00 DR DMO E 1.5/8 S-0923
0102260782	GAICR 29 X 28 X 6,00 DR DMO E 1.5/8 S-0923
0102260811	GAICR 30 X 26 X 7,50 DR DMO E 1.5/8 S-0923
0102260809	GAICR 30 X 28 X 6,00 DR DMO E 1.5/8 S-0923
0102260740	GAICR 30 X 28 X 7,5 DR DMO E 1.5/8 PN11L15 S-0923
0102260739	GAICR 30 X 28 X 7,50 DR DMO E 1.5/8 S-0923
0102260792	GAICR 32 X 26 X 6,0 DR DMO E 1.5/8 PN400/60 S-0923
0102260795	GAICR 32 X 28 X 6,0 DR DMO E 1.5/8 PN400/60 S-0923
0102260789	GAICR 32 X 28 X 7,5 DR DMO E 1.5/8 PN400/60 S-0923
0102260789C	GAICR 32X28X7,5 DR DMO E 1.5/8 PN400/60 EXP S-0923
0102260802	GAICR 32X30X7,50 DR DMO E 1.5/8 PN400/60 S-0923
0102260793	GAICR 36 X 26 X 6,0 DR DMO E 1.5/8 PN400/60 S-0923
0102260796	GAICR 36 X 28 X 6,0 DR DMO E 1.5/8 PN400/60 S-0923
0102260790C	GAICR 36X28X7,5 DR DMO E 1.5/8 PN400/60 EXP S-0923
0102260790	GAICR 36X28X7,50 DR DMO E 1.5/8 PN400/60 S-0923
0102260794	GAICR 40X26X6,00 DR DMO E 1.5/8 PN400/60 S-0923

ATENÇÃO: IMPORTANTE

A Marchesan S.A. reserva o direito de aperfeiçoar e/ou alterar as características técnicas de seus produtos, sem a obrigação de assim proceder com os já comercializados e sem conhecimento prévio da revenda ou do consumidor. As fotos e desenhos são meramente ilustrativos.



PRODUTOS

0102260791C	GAICR 40X28X7,5 DR DMO E 1.5/8 PN400/60 EXP S-0923
0102260791	GAICR 40X28X7,50 DR DMO E 1.5/8 PN400/60 S-0923
0102260799	GAICR 40X30X7,50 DR DMO E 1.5/8 PN400/60 S-0923

ATENÇÃO: IMPORTANTE

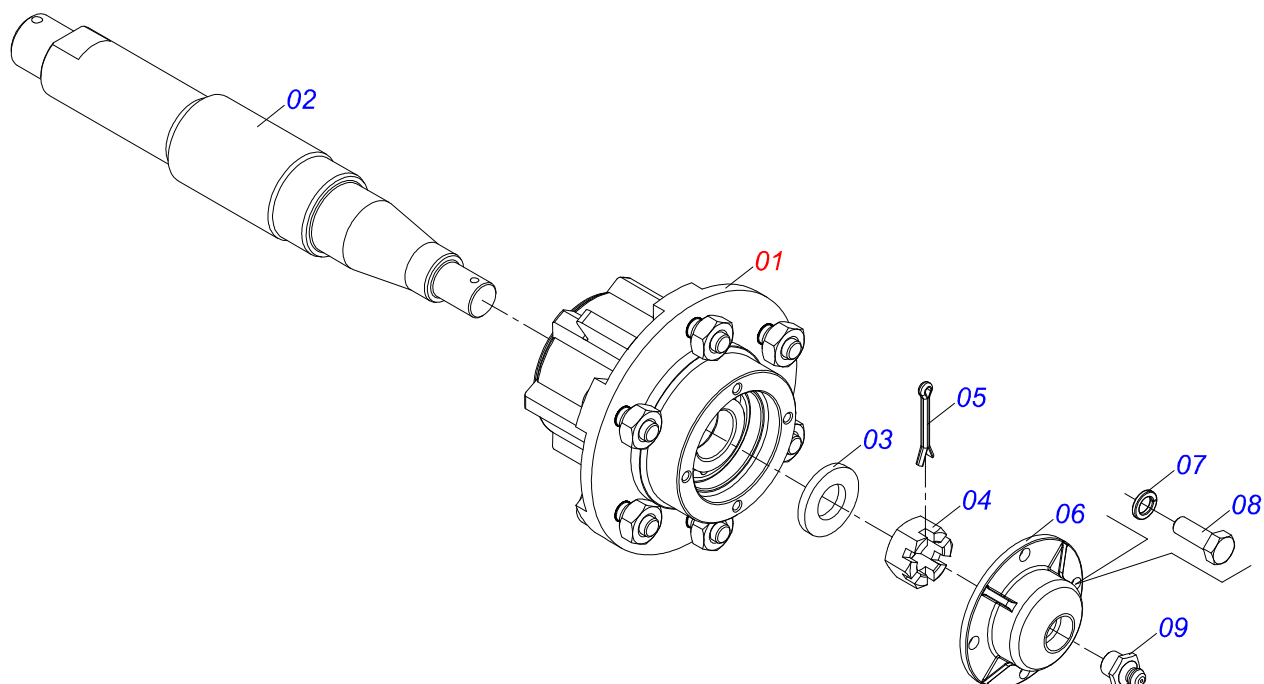
A Marchesan S.A. reserva o direito de aperfeiçoar e/ou alterar as características técnicas de seus produtos, sem a obrigação de assim proceder com os já comercializados e sem conhecimento prévio da revenda ou do consumidor. As fotos e desenhos são meramente ilustrativos.



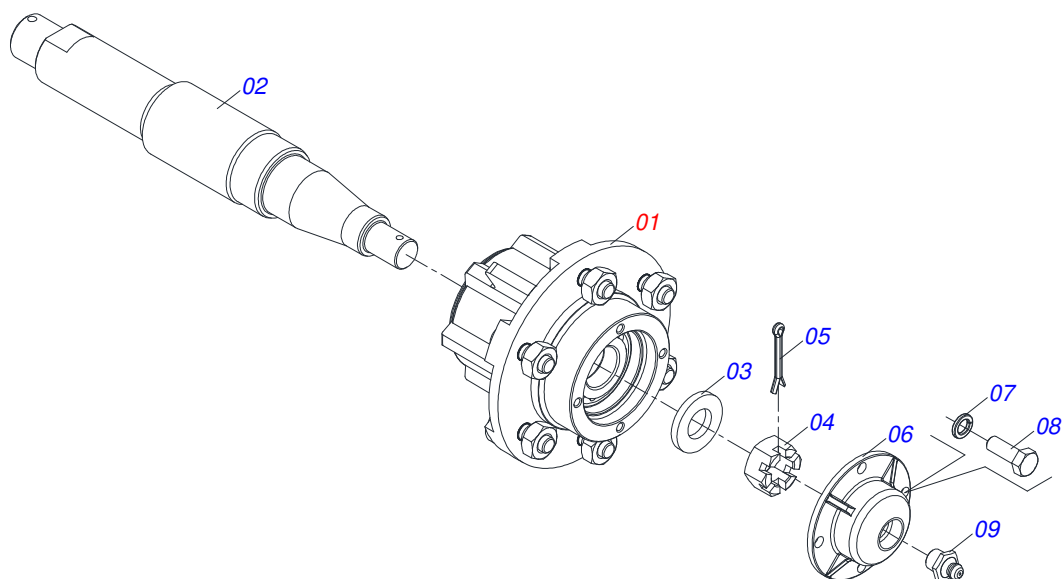
MARCHESAN

INDICE

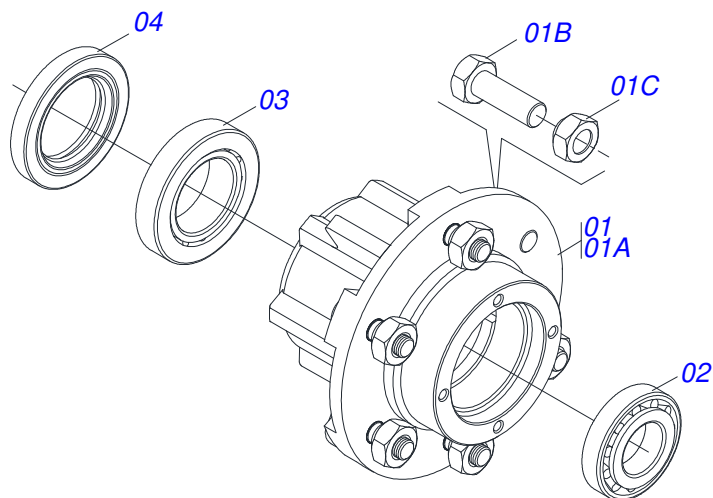
0909096917	CHASSI COMPLETO - 12/14/16/18/20/22/24/25/26/28/29/30D	1
0501051634	RODADO SEM PNEU	2
0501051636	RODADO SEM PNEU	3
0501051142	CAIXA RODADO COM ROLAMENTO	4
0511058298	CILINDRO HIDRAULICO 44,45 X 85,7 X 515 X 203	5
0511059180	CILINDRO HIDRAULICO 50,80 X 101,60 X 515 X 203	6
0501041096	BARRA TRACAO COMPLETO	7
0521048502	BARRA TRACAO COMPLETA 1586 X 100	8
0521057520	ENGATE COM APOIO COM ROTULA COMPLETO	9
0503060094	RODA COM PNEU 600 X 16-6L COMPLETO	10
0503060091	RODA COM PNEU 7,50 X 16-10L COMPLETO	11
0503060181	RODA COM PNEU 11L-15 10L 6F COMPLETO	12
0503061626	RODA PNEU 750 X 16-10L DUPLO COMPLETO	13
0503060102	RODA COM PNEU 400/60 - 14L DIREITA	14
0501040257	SUPORTE MANGUEIRA 3/4 X 975 COMPLETO	15
0501053834	MACHO ENGATE RAPIDO 1/2 NPT	16
0503062157	MACACO COMPLETO (1259) ROBUSTEC	17
0909096922	CHASSI COMPLETO - 32/36/40D	18
0501054147	TORRE SUSPENSÃO DIREITA COM PARAFUSO	19
0501054148	TORRE SUSPENSÃO ESQUERDA COM PARAFUSO	20
0511059181	CILINDRO HIDRAULICO 50,80 X 101,60 X 515 X 248	21
0511041570	BARRA TRACAO COMPLETA ENGATE 3"	22
0501051043	JOGO MANGUEIRA	23
0511048088	MACACO COMPLETO	24
0501051885	RODADO SEM PNEU	25
0909096918	SECAO DISCO - 12/14/16/18/20/22/24/25/26/28/29/30D	26
0909096923	SECAO DISCO - 32/36/40D	27
0511048375	MANCAL DMO 262 X 1.5/8 SUPORTE PROTECAO	28
0501059733	MANCAL OSCILANTE 262 EIXO 1.5/8" MM	29



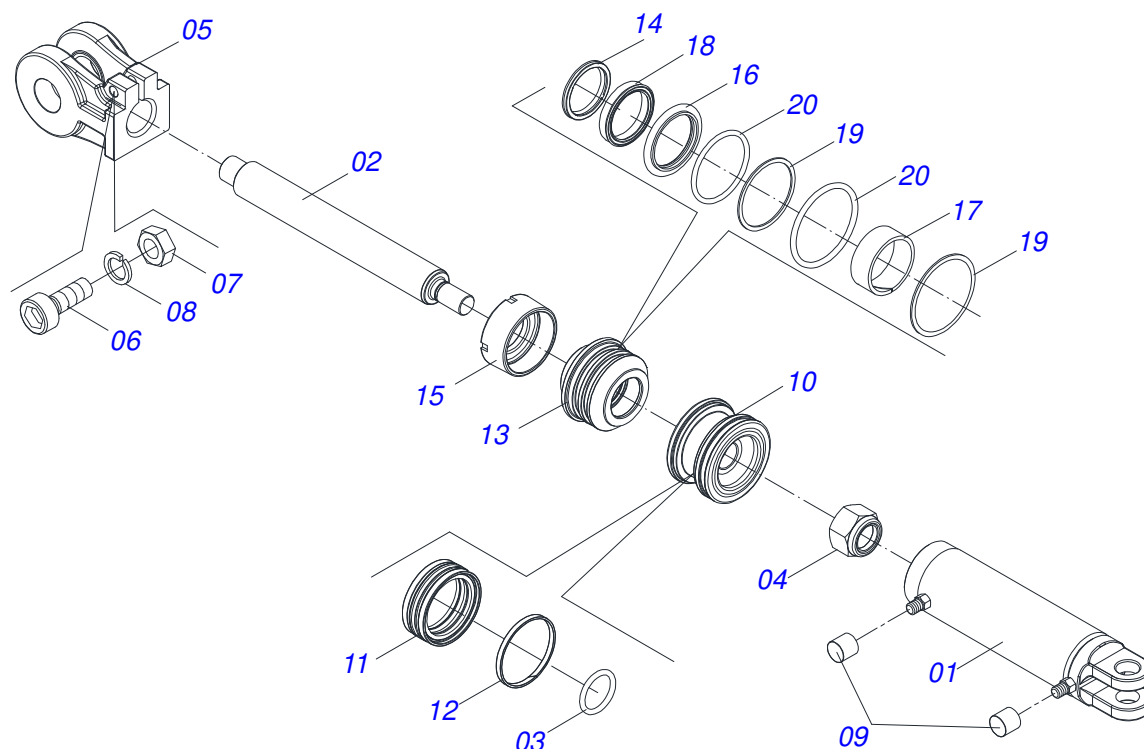
Item	Código	Descrição	Ver Pág.	QT
01	0501051142	CAIXA RODADO COM ROLAMENTO	4	01
02	0521010821	EIXO 63,50 X 420		01
03	0501016545	ARRUELA LISA 26 X 50 X 6,30		01
04	0503030009	PORCA CASTELO 1 UNS 14 FPP X 22		01
05	0503010018	CONTRAPINO 5/32" X 1.1/2"		01
06	0502020591	TAMPA PROTETORA		01
07	0503011444	ARRUELA PRESSAO 5/16		04
08	0503010358	PARAFUSO 5/16 UNC X 7/8 C S G.5		04
09	0503010002	GRAXEIRA 1800		01



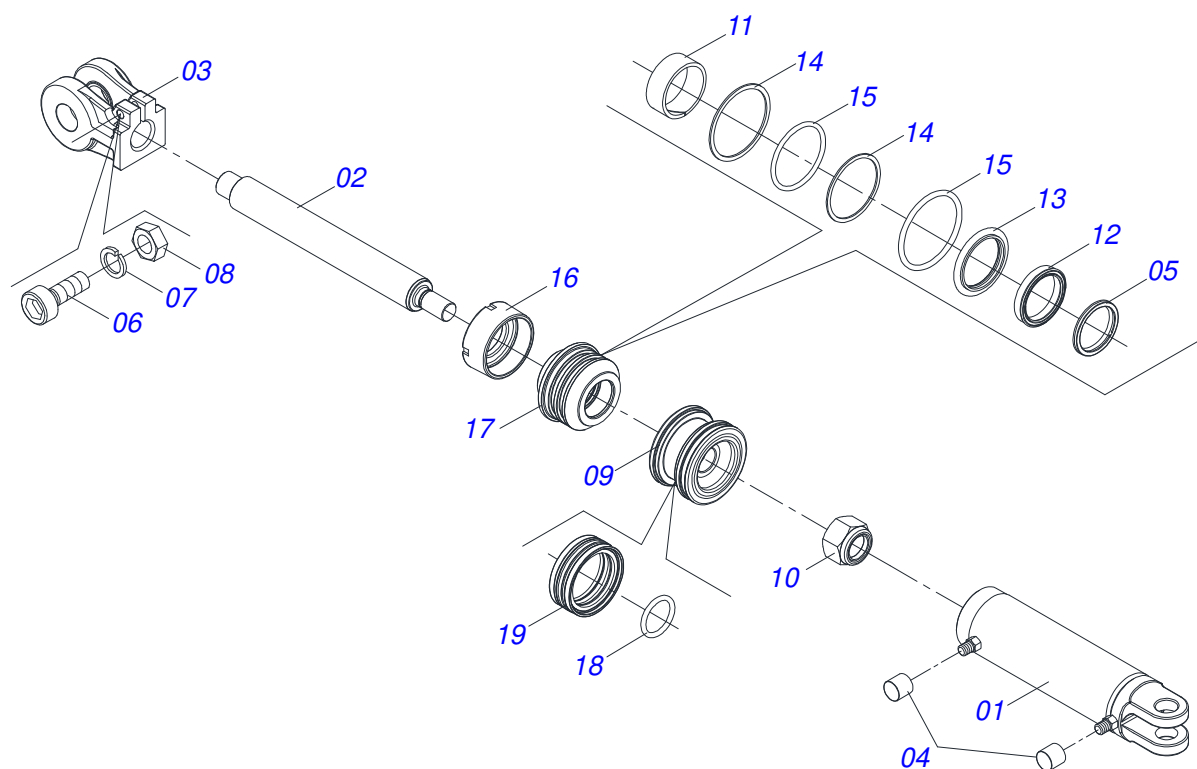
Item	Código	Descrição	Ver Pág.	QT
001	0501051142	CAIXA RODADO COM ROLAMENTO	4	01
002	0521010822	EIXO 63,50 X 520 ATCR 16A28		01
003	0501016545	ARRUELA LISA 26 X 50 X 6,30		01
004	0503030009	PORCA CASTELO 1 UNS 14 FPP X 22		01
005	0503010018	CONTRAPINO 5/32" X 1.1/2"		01
006	0502020591	TAMPA PROTETORA		01
007	0503011444	ARRUELA PRESSAO 5/16		04
008	0503010358	PARAFUSO 5/16 UNC X 7/8 C S G.5		04
009	0503010002	GRAXEIRA 1800		01



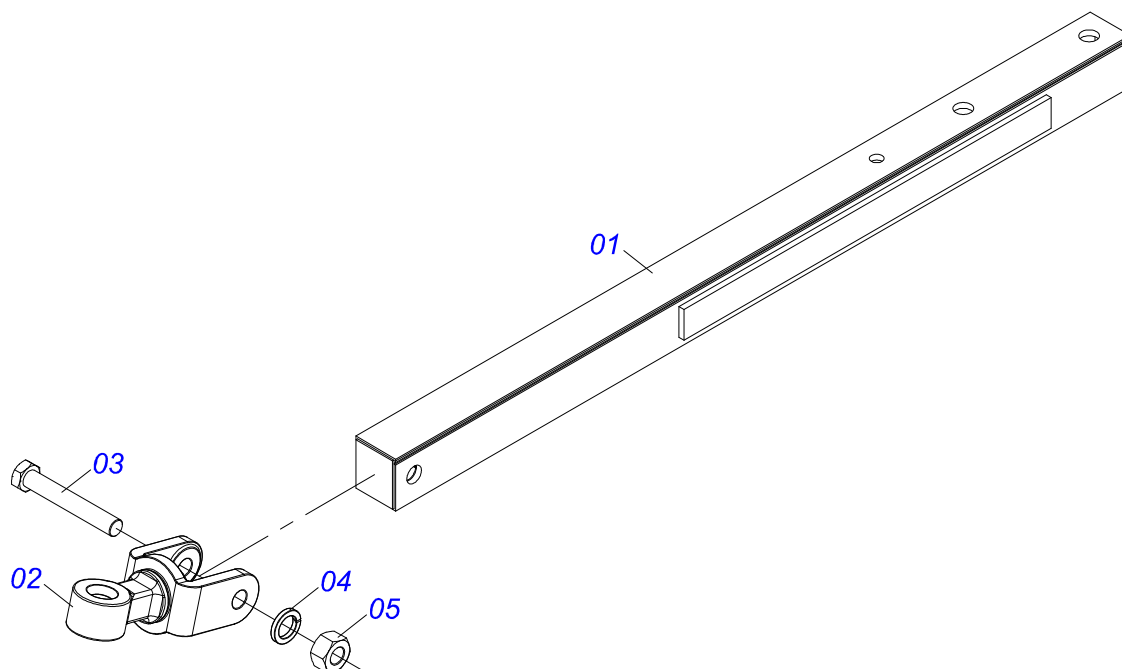
Item	Código	Descrição	Ver Pág.	QT
01	0501110728	CAIXA RODADO COM PARAFUSO		01
01A	0502011121	CAIXA RODADO		01
01B	0501010127	PARAFUSO RODEIRO 9/16UNFX1.7/8CR RECORTADO	G.5	06
01C	0503010035	PORCA CONICA 9/16 UNF		06
02	0503010037	ROLAMENTO 30207		01
03	0503010006	ROLAMENTO 32210 IMPORTADO		01
04	0503012928	RETENTOR 5985-GB		01



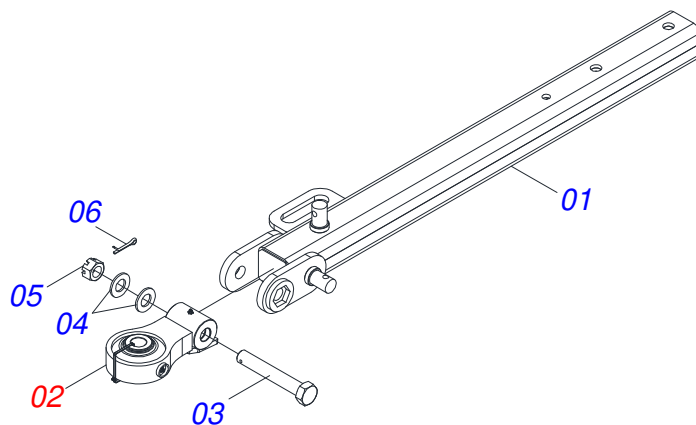
Item	Código	Descrição	Ver Pág.	QT
01	0511061588	CAMISA 85,70 X 384		01
02	0521010421	EXTENSOR CILINDRO HIDRAULICO 44,45 X 396		01
03	0503010042	ANEL O RING 2-214 N 3006-9B 1G05116		01
04	0503010063	PORCA SEXTAVADO AUTOTRAVANTE COM NYLON 1 UNS ALTA G.5 ZN		01
05	0502040747	GARFO 32,54		01
06	0503011094	PARAFUSO 3/8 UNC X 2 C C S I 12.9		01
07	0503010026	PORCA SEXTAVADA 3/8 UNC G.5 ZN		01
08	0503010025	ARRUELA PRESSAO 3/8		01
09	0503030385	PLUG CILINDRICO N-002		02
10	0571019710	EMBOLO 44,45 X 85,72 CILINDRO HIDRAULICO		01
11	0503017935	ANEL ZW 008500260 AGEL		01
12	0503018144	ANEL GUIA 6W6-3375-250		01
13	0571019711	SUPORTE ANEIS 44,45 X 85,72		01
14	0503010761	ANEL RASPADOR		01
15	0571019709	TAMPA MOVEI 85,72		01
16	0503017936	ANEL OD 044405200171D-BR AGEL		01
17	0503017938	ANEL GUIA W2-2000-750 (1734)		01
18	0503017937	GAXETA 1870-1750-375-B POLYMAX		01
19	0503017940	ANEL BACK-UP 8-337		02
20	0503017939	ANEL O RING 2-337 N 3006-9B		02



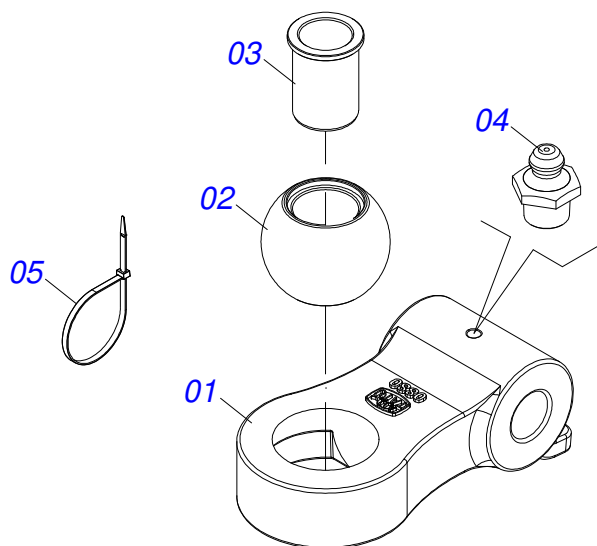
Item	Código	Descrição	Ver Pág.	QT
01	0511070658	CAMISA 101,6 X 394 TSTA 14		01
02	0571019958	EXTENSOR CILINDRO HIDRAULICO 50,80 X 398		01
03	0502040747	GARFO 32,54		01
04	0503030385	PLUG CILINDRICO N-002		02
05	0503010039	ANEL RASPADOR D-2000 1G24231		01
06	0503011094	PARAFUSO 3/8 UNC X 2 C C S I 12.9		01
07	0503011443	ARRUELA PRESSAO 3/8		01
08	0503010026	PORCA SEXTAVADA 3/8 UNC G.5 ZN		01
09	0502012820	EMBOLO 50,80 X 101,60		01
10	0503010817	PORCA SEXTAVADA AUTOTRAVANTE COM NYLON 1.1/4 UNF ALTA G.5 ZN		01
11	0503018025	ANEL GUIA W2-2250-750 (3097 AGEL)		01
12	0503018026	GAXETA 1870-2000-375 B POLYMAX		01
13	0503018024	ANEL BS OD050805200171D-BR		01
14	0503010338	ANEL O RING 2-342 N 3006-9B		02
15	0503011061	ANEL BACK-UP 8-342		02
16	0502012822	TAMPA MOVEI 101,60		01
17	0502012821	SUPORTE ANEIS 50,80 X 101,60		01
18	0503018029	ANEL O RING 2-217 N 3006 90B		01
19	0503015633	VEDACAO SELEMASTER DSM PCB0NB102-NCRO		01



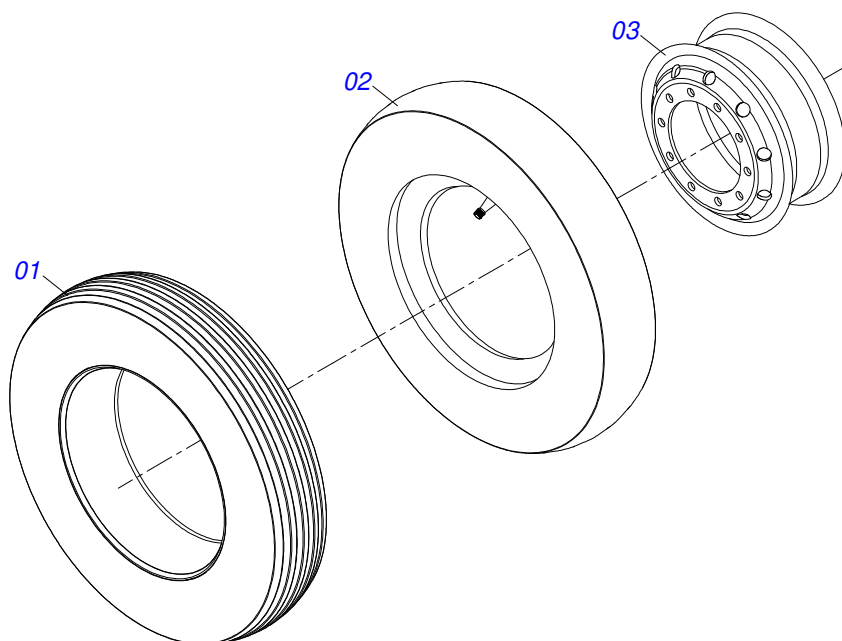
Item	Código	Descrição	Ver Pág.	QT
01	0501060188	BARRA DE TRAÇÃO 1400		01
02	0521061775	ENGATE AO TRATOR		01
03	0501010060	PARAFUSO 1 UNC X 6.1/2 C S G.5		01
04	0503011438	ARRUELA PRESSAO 1		01
05	0501010059	PORCA SEXTAVADA 1 UNC (PESADA) G.5 ZN		01



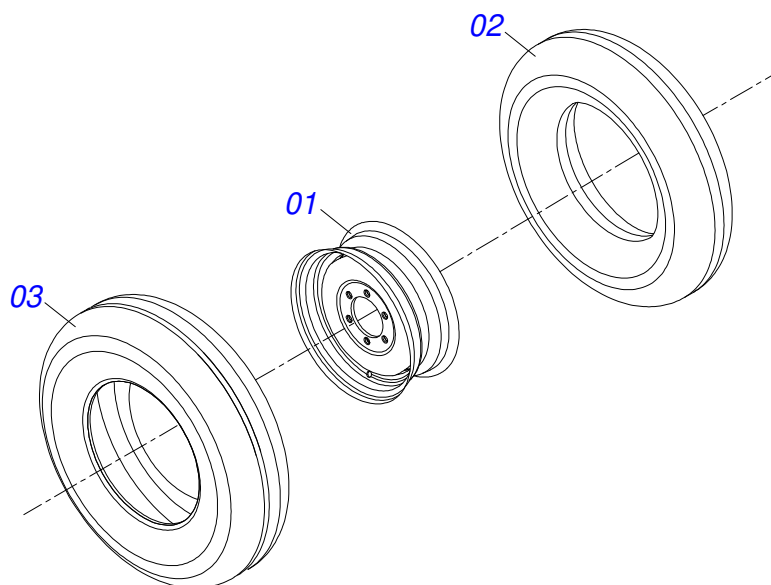
Item	Código	Descrição	Ver Pág.	QT
01	0521069165	BARRA TRACAO 1416		01
02	0521057520	ENGATE COM APOIO COM ROTULA COMPLETO	9	01
03	0581015973	PARAFUSO 1.1/4 UNC X 8 C S G5		01
04	0501017779	ARRUELA LISA 32 X 60 X 4,75		02
05	0503013026	PORCA CASTELO 1.1/4 UNC		01
06	0503010010	CONTRAPINO 1/4" X 2.1/2"		01



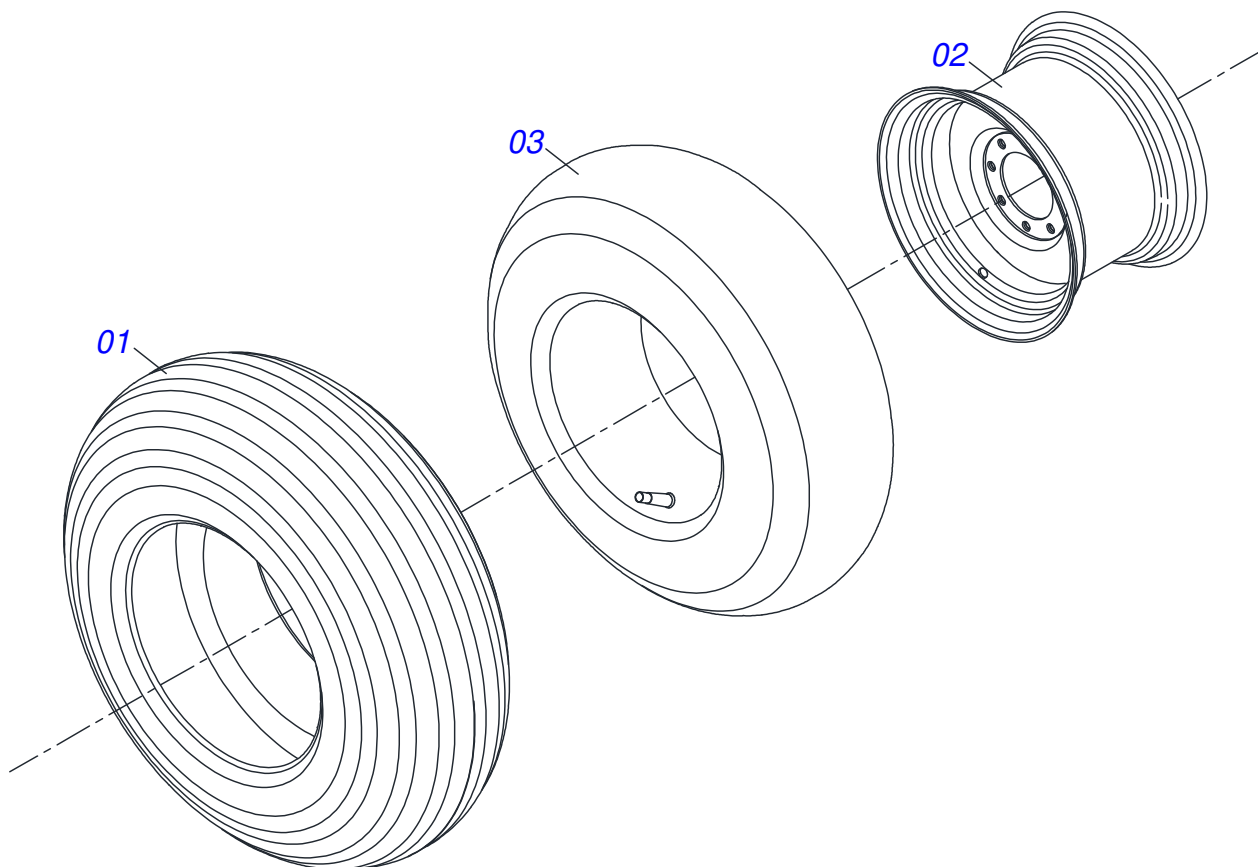
Item	Código	Descrição	Ver Pág.	QT
01	0502040880	CORPO ENGATE COM APOIO COM ROTULA		01
02	0502040885	CORPO ROTULA 41 X 80 X 60		01
03	0591012511	LUVA 33 X 40,93 X 47,50 X 60		01
04	0503010002	GRAXEIRA 1800		01
05	0503018829	ABRACADEIRA NYLON 7,8 X 1,8 X 390 MM RUBBER PLASTIC		01



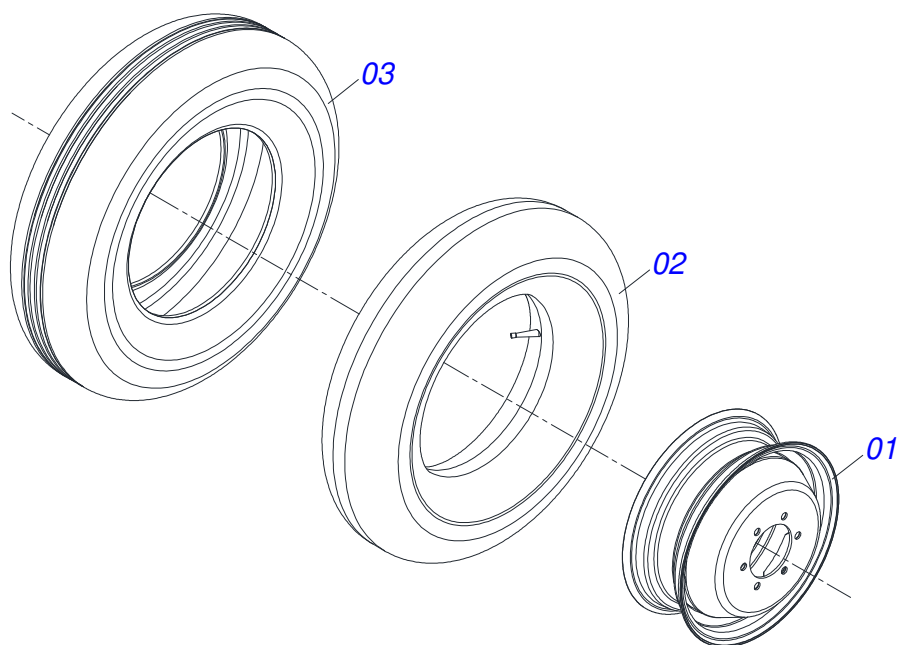
Item	Código	Descrição	Ver Pág.	QT
01	0503010065	PNEU 6.00X 16 - 6LONAS		01
02	0503010068	CAMARA AR 6.00 X 16		01
03	0503010894	RODA 4,50X16X118X6F16,5X152,4		01



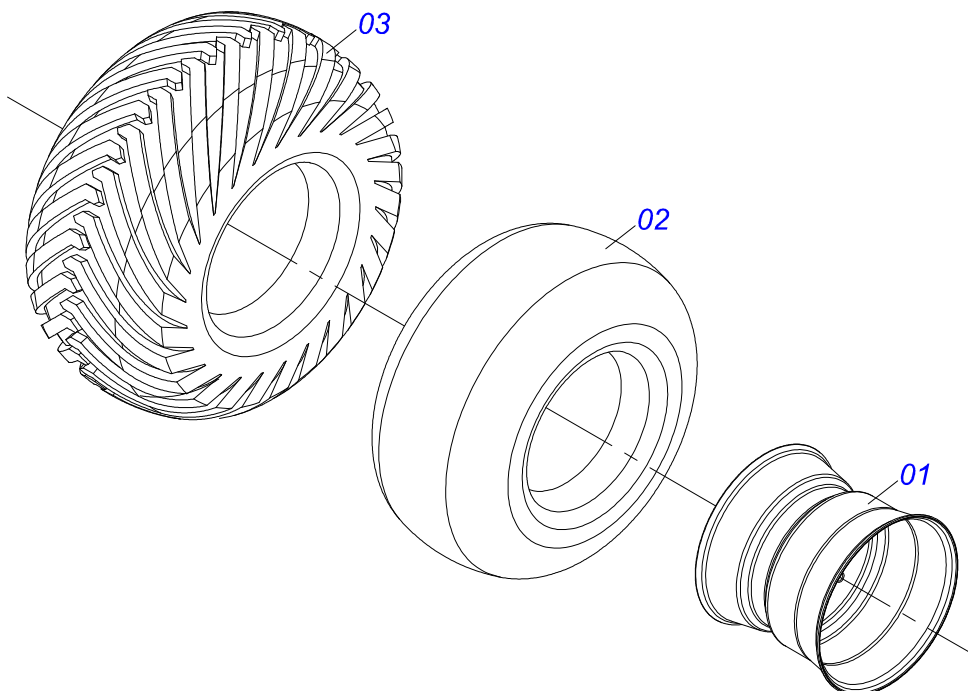
Item	Código	Descrição	Ver Pág.	QT
01	0503010893	RODA 5,50 X 16 X 118 X 6F (17,2 X 152,4)		01
02	0503010033	CAMARA AR 7.50 X 16		01
03	0503010120	PNEU 7.50 X 16 10 LONAS		01



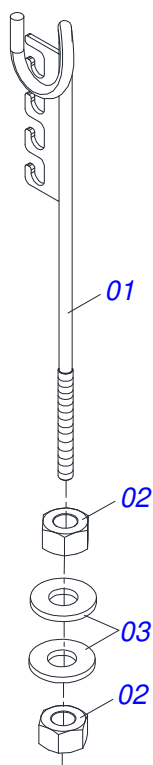
Item	Código	Descrição	Ver Pág.	QT
01	0503010858	PNEU 11L-15 10L		01
02	0503011468	RODA 10LB X 15 X 6F X 152,4		01
03	0503010860	CAMARA AR 11L 15		01



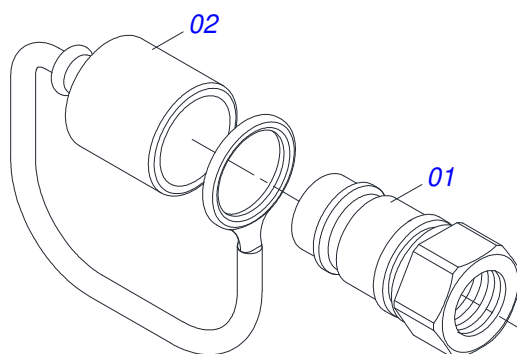
Item	Código	Descrição	Ver Pág.	QT
01	0503014253	RODA 5.50 X 16 X 118 X 6F16,5 X 152,4 DUPLO		01
02	0503010033	CAMARA AR 7.50 X 16		01
03	0503010120	PNEU 7.50 X 16 10 LONAS		01



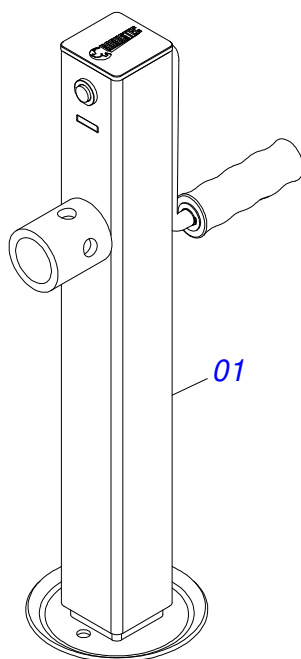
Item	Código	Descrição	Ver Pág.	QT
01	0501069483	RODA 13 X 15,5		01
02	0503012112	CAMARA 400/60 - 15,5 TR 15		01
03	0503013119	PNEU 400/60-15,5-T404-14L TRELEBORG		01



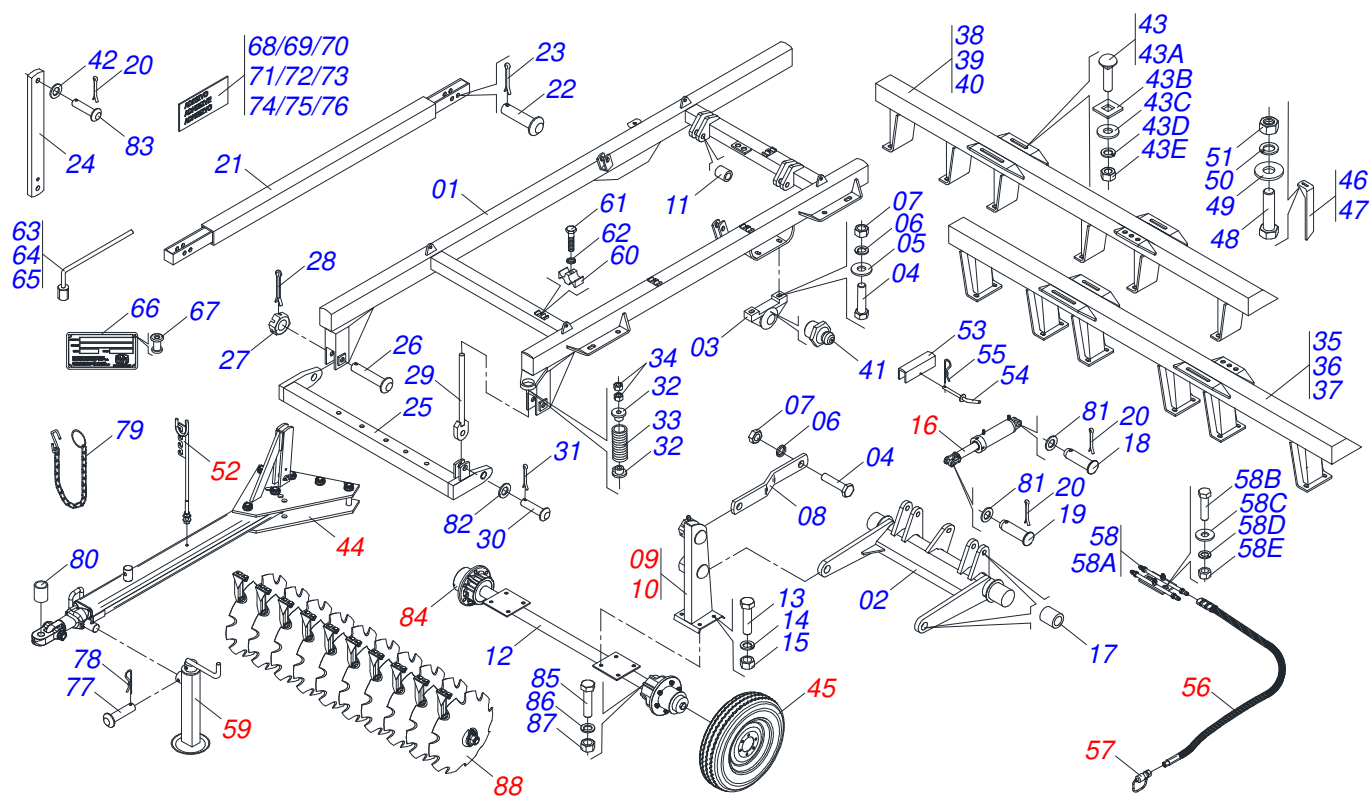
Item	Código	Descrição	Ver Pág.	QT
01	0511067334	SUPORTE MANGUEIRA		01
02	0503010014	PORCA SEXTAVADA 3/4 UNC (PESADA) G.5 ZN		02
03	0501010322	ARRUELA LISA 20,50 X 46 X 4,00 ZN		02



Item	Código	Descrição	Ver Pág.	QT
01	0503011627	MACHO ENGATE RAPIDO AGRICOLA 1/2 NPT		01
02	0503011882	TAMPA PLASTICA PARA ENGATE RAPIDO MACHO		01



Item	Código	Descrição	Ver Pág.	QT
01	0503062157	MACACO COMPLETO (1259) ROBUSTEC	17	01



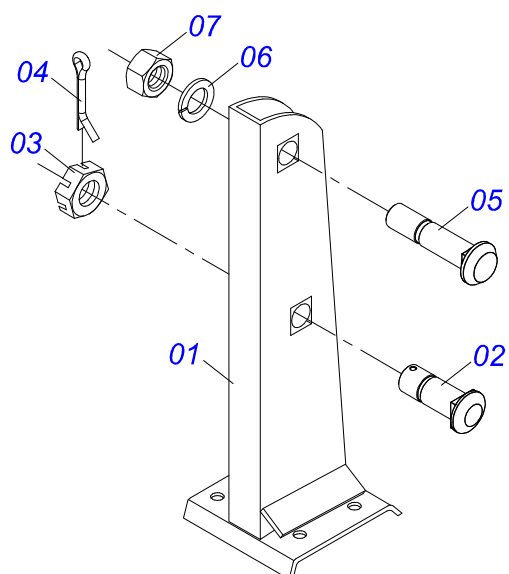
Item	Código	Descrição	Ver Pág.	032	036	040
01	0501067290	QUADRO		001	001	001
02	0501067244	RODEIRO		001	001	001
03	0502010972	MANCAL AGRICOLA ARTICULADO		002	002	002
04	0503011432	PARAFUSO 1 UNC X 4 CS G.5 ZN		004	004	004
05	0501010065	ARRUELA LISA 28 X 58 X 4,75 ZN		004	004	004
06	0503010012	ARRUELA PRESSAO 1 ZN 1K01602		004	004	004
07	0501010059	PORCA SEXTAVADA 1 UNC (PESADA) G.5 ZN		004	004	004
08	0501110404	BARRA SUSTENTACAO COM LUVA		002	002	002
09	0501054147	TORRE SUSPENSÃO DIREITA COM PARAFUSO	19	001	001	001
10	0501054148	TORRE SUSPENSÃO ESQUERDA COM PARAFUSO	20	001	001	001
11	0511019921	LUVA 32,50 X 3,05 X 25,40		002	002	002
12	0511069623	FIXADOR SISTEMA RODAGEM (PN400/60)		001	001	001
13	0501810125	PARAFUSO 3/4 UNC X 2.1/2 C S G.5 SA		008	008	008
14	0503011442	ARRUELA PRESSAO 3/4 SA		008	008	008
15	0503010014	PORCA SEXTAVADA 3/4 UNC (PESADA) G.5 ZN		008	008	008
16	0511059181	CILINDRO HIDRAULICO 50,80 X 101,60 X 515 X 248	21	002	002	002
17	0521010737	LUVA 50,4/50,6X 38,5 X 35		002	002	002
18	0511810174	EIXO JUNCAO 31,75 X 150 FURO 135 SA		002	002	002
19	0521010547	EIXO JUNCAO 31,75 X 165 FURO 150 ZN		002	002	002
20	0503010523	CONTRAPINO 1/4" X 2"		004	004	004
21	0501067243	BARRA ESTABILIZADORA		001	001	001
22	0521810575	EIXO JUNCAO 25 X 90 C A SA		002	002	002
23	0503010571	CONTRAPINO 1/4" X 1.1/2"		002	002	002
24	0511013526	TORRE BARRA ESTABILIZADORA		001	001	001
25	0501067241	BARRA ENGATE		001	001	001
26	0521817538	EIXO JUNCAO 1.1/2 UNC X 128 P.Q. SA		002	002	002
27	0501011301	PORCA CASTELO 1.1/2 UNC 6 FPP SEXTAVADA 2.5/16 ZN		002	002	002
28	0503010010	CONTRAPINO 1/4" X 2.1/2"		002	002	002
29	0501064699	VARAO MOLA 32 A 44		001	001	001
30	0521010592	EIXO JUNCAO 27,80 X 80		001	001	001
31	0503010571	CONTRAPINO 1/4" X 1.1/2"		001	001	001

CHASSI COMPLETO - 32/36/40D

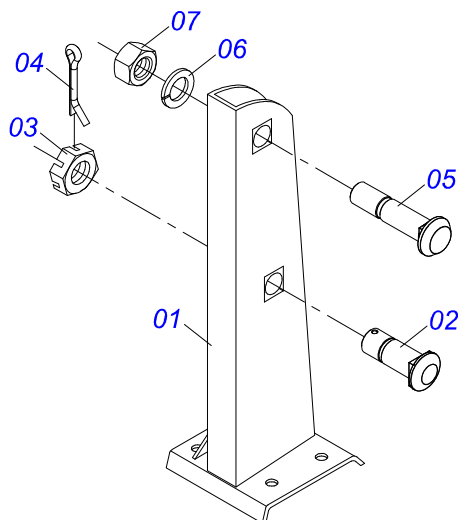
Item	Código	Descrição	Ver Pág.	032	036	040
32	0502020394	APOIO MOLA		001	001	001
33	0503030441	MOLA COMPRESSAO 68,5 X 145 X 12,70		001	001	001
34	0501810087	PORCA 1.1/4 UNC 7FPP (SEXT.2) SA		002	002	002
35	0501065161	CHASSI DIANTEIRO - 32D		001	000	000
36	0501065163	CHASSI DIANTEIRO - 36D		000	001	000
37	0501065165	CHASSI DIANTEIRO - 40D		000	000	001
38	0501065162	CHASSI TRASEIRO - 32D		001	000	000
39	0501065164	CHASSI TRASEIRO - 36D		000	001	000
40	0501065166	CHASSI TRASEIRO - 40D		000	000	001
41	0503010002	GRAXEIRA 1800		004	004	004
42	0501011445	ARRUELA LISA 26 X 46 X 3,00 ZN		001	001	001
43	0501040877	CONJUNTO PARA PARAFUSO 1 UNC X 3.1/4 CA COMPLETO		008	008	008
43A	0501014309	PARAFUSO 1 UNC X 3.1/4 CAPQ G.5 ZN		001	001	001
43B	0501010951	TRAVA PARAFUSO 1		001	001	001
43C	0501010065	ARRUELA LISA 28 X 58 X 4,75 ZN		001	001	001
43D	0503011438	ARRUELA PRESSAO 1		001	001	001
43E	0501010059	PORCA SEXTAVADA 1 UNC (PESADA) G.5 ZN		001	001	001
44	0511041570	BARRA TRACAO COMPLETA ENGATE 3"	22	001	001	001
45	0503060102	RODA COM PNEU 400/60 - 14L DIREITA	14	002	002	002
46	0501065827	LIMPADOR DIANTEIRO DUPLO		009	011	013
47	0501065828	LIMPADOR TRASEIRO DUPLO		009	011	013
48	0503010740	PARAFUSO 1/2 UNC X 2 CS G.5 ZN		036	044	052
49	0511017302	ARRUELA LISA 13,50 X 32,50 X 3,0 ZN		072	088	104
50	0503010019	ARRUELA PRESSAO 1/2		036	044	052
51	0503010060	PORCA SEXTAVADA 1/2 UNC G.5		036	044	052
52	0501040257	SUPORTE MANGUEIRA 3/4 X 975 COMPLETO	15	001	001	001
53	0501066386	TRAVA PARA TRANSPORTE 242,5		002	002	002
54	0501068994	EIXO TRAVA 8,30 X 78		001	001	001
55	0503030168	CUPILHA 3 X 50		002	002	002
56	0501051043	JOGO MANGUEIRA	23	001	001	001
57	0501053834	MACHO ENGATE RAPIDO 1/2 NPT	16	002	002	002
58	0501051611	CONEXAO COMPLETA		001	001	001
58A	0501068706	CONEXAO DUPLA		001	001	001
58B	0503010237	PARAFUSO 3/8 UNC X 1 C S G.5		002	002	002
58C	0501010984	ARRUELA LISA 10,50 X 27 X 3,00		002	002	002
58D	0503010025	ARRUELA PRESSAO 3/8		002	002	002
58E	0503010026	PORCA SEXTAVADA 3/8 UNC G.5 ZN		002	002	002
59	0511048088	MACACO COMPLETO	24	001	001	001
60	0502012702	CORPO SUPORTE PRESILHA R7/16		004	004	005
61	0503012555	PARAFUSO 7/16 UNC X 2 CS RT G.7		001	001	001
62	0503010180	ARRUELA PRESSAO 7/16		004	005	005
63	0501061617	CHAVE 1 CABO CILINDRO SEXTAVADO 1.5/8		001	001	001
64	0503016140	CHAVE 3/4 CABO CILINDRO		002	002	002
65	0501011431	CHAVE 1.3/4 CABO CHATO		001	001	001
66	0503034003	ETIQUETA IDENTIFICACAO ALUMINIO MARCHESAN 61 X 118		001	001	001
67	0503010001	REBITE POP ADESIVA 423 3,2 X 5,5		004	004	004
68	0503060787	CONJUNTO ETIQUETA AD GAICR PRATA 90MM		001	001	001
69	0503031428	ETIQUETA ADESIVA ATENCAO LER MANUAL		001	001	001
70	0503031087	ETIQUETA ADESIVA AUTO CONTROLE OK APROVADO		001	001	001
71	0503031827	ETIQUETA ADESIVA LUBRIFICACAO E REAPERTO DIARIO		001	001	001
72	0503034078	ETIQUETA ADESIVA PONTOS PARA ICAMENTO		004	004	004
73	0503031738	ETIQUETA ADESIVA ADVERTENCIA		002	002	002
74	0503033038	EMBLEMA PERIGO 07 1G18080		001	001	001
75	0503034499	ETIQUETA ADESIVA MANOPLA CORES (OUTROS)		001	001	001
76	0503031739	ETIQUETA ADESIVA PERIGO 11,7 X 7		001	001	001
77	0561014251	EIXO JUNCAO 22,30 X 28,58 X 80		001	001	001



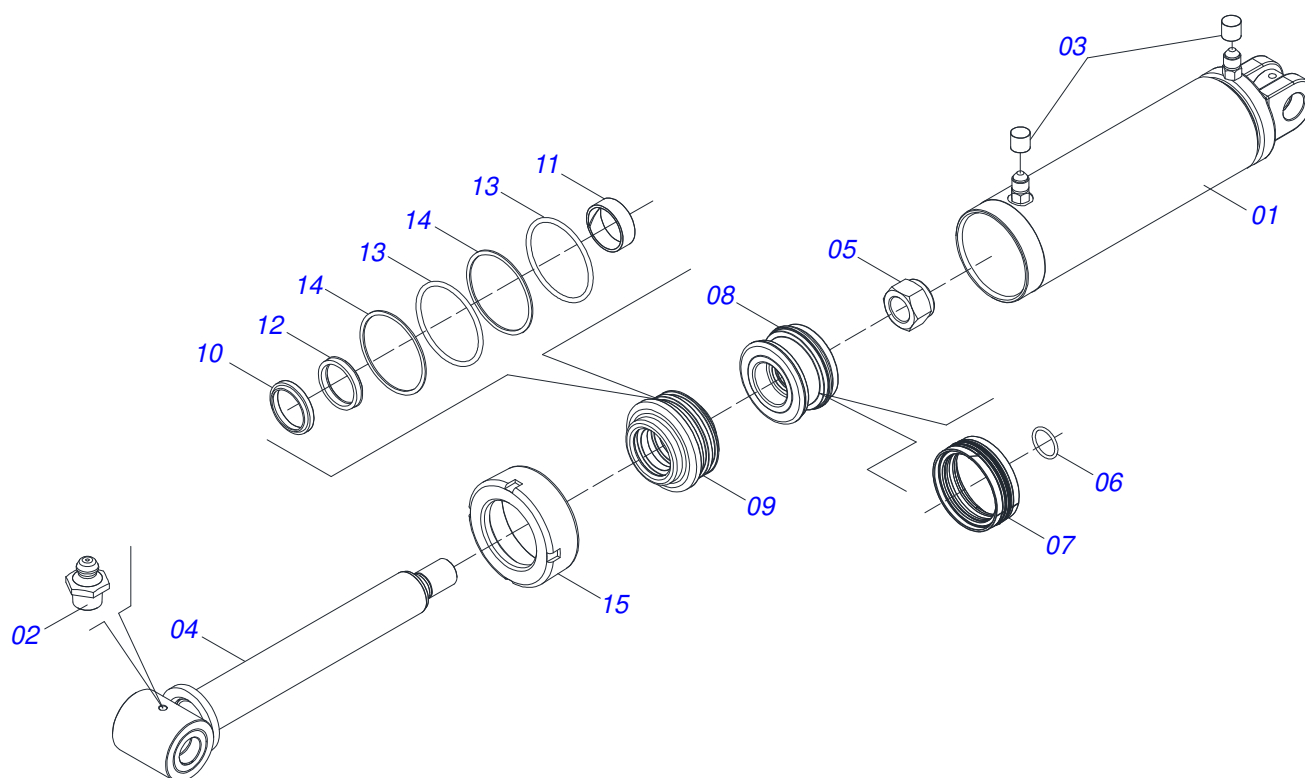
Item	Código	Descrição	Ver Pág.	032	036	040
78	0503030012	CUPILHA 4 X 88		001	001	001
79	0503013150	CORRENTE SEGURANCA 1300 X 3/8 COM GANCHO ARGOLA		001	001	001
80	0581010270	LUVA 48 X 59,30 X 76 PINO 1.3/4		001	001	001
81	0501017779	ARRUELA LISA 32 X 60 X 4,75		004	004	004
82	0561011883	ARRUELA LISA 28,5 X 51,5 X 1,50 ZN		001	001	001
83	0521010576	EIXO JUNCAO 25 X 95 FURO 80 ZN		001	001	001
84	0501051885	RODADO SEM PNEU	25	002	002	002
85	0503810706	PARAFUSO 1/2 UNC X 4.1/2 C S G.5 SA		002	002	002
86	0503011440	ARRUELA PRESSAO 1/2 SA		002	002	002
87	0503810060	PORCA 1/2 NC S SA		002	002	002
88	0909096923	SECAO DISCO - 32/36/40D	27	001	001	001



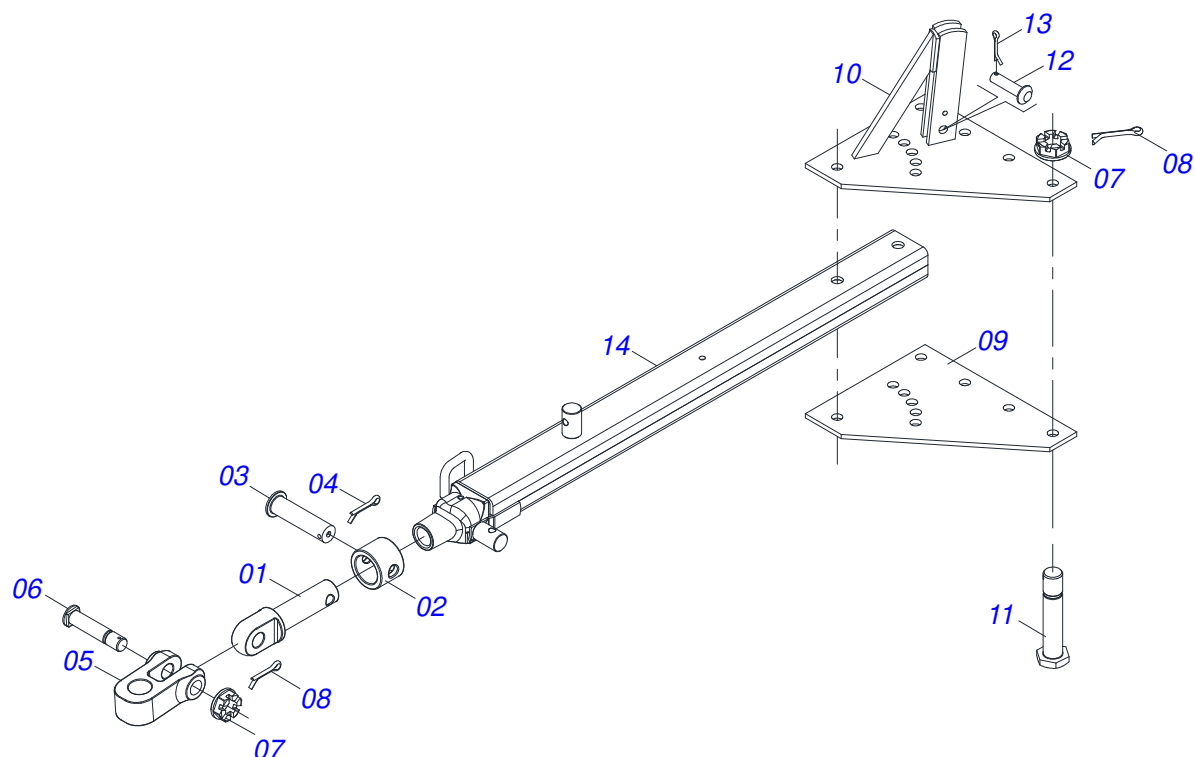
Item	Código	Descrição	Ver Pág.	QT
01	0501068260	TORRE SUSPENSÃO DIREITA		01
02	0511018006	PRENDEDOR TORRE SUSPENSÃO R1.1/2UNCX105 ZN		01
03	0501011301	PORCA CASTELO 1.1/2 UNC 6 FPP SEXTAVADA 2.5/16 ZN		01
04	0503010010	CONTRAPINO 1/4" X 2.1/2"		01
05	0511017974	PRENDEDOR TORRE SUSPENSÃO 1 ZN		01
06	0503010012	ARRUELA PRESSAO 1 ZN 1K01602		01
07	0501010059	PORCA SEXTAVADA 1 UNC (PESADA) G.5 ZN		01



Item	Código	Descrição	Ver Pág.	QT
01	0501068261	TORRE SUSPENSAO ESQUERDA		01
02	0511018006	PRENDEDOR TORRE SUSPENSÃO R1.1/2UNCX105 ZN		01
03	0501011301	PORCA CASTELO 1.1/2 UNC 6 FPP SEXTAVADA 2.5/16 ZN		01
04	0503010010	CONTRAPINO 1/4" X 2.1/2"		01
05	0511017974	PRENDEDOR TORRE SUSPENSAO 1 ZN		01
06	0503010012	ARRUELA PRESSAO 1 ZN 1K01602		01
07	0501010059	PORCA SEXTAVADA 1 UNC (PESADA) G.5 ZN		01

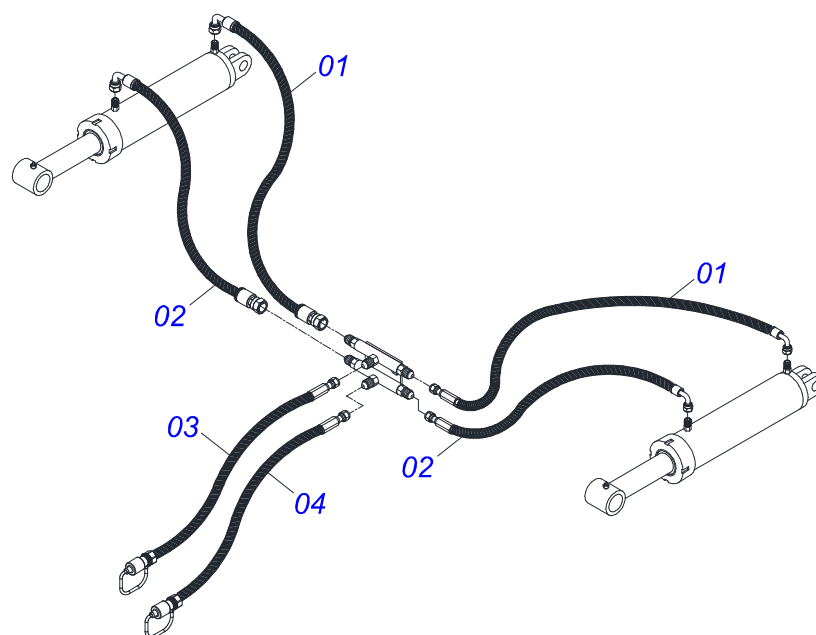


Item	Código	Descrição	Ver Pág.	QT
01	0501067256	CAMISA 101,60 X 364		01
02	0503010002	GRAXEIRA 1800		02
03	0503030385	PLUG CILINDRICO N-002		02
04	0521066345	HASTE 50,80 X 452		01
05	0503010817	PORCA SEXTAVADA AUTOTRAVANTE COM NYLON 1.1/4 UNF ALTA G.5 ZN		01
06	0503010345	ANEL O RING 2-218 N 3006-9B 1G04609		01
07	0503015633	VEDACAO SELEMASTER DSM PCB0NB102-NCRO		01
08	0502012842	EMBOLO 50,80 X 101,60		01
09	0581010678	SUPORTE ANEIS 50,80 X 101		01
10	0503015636	VEDACAO SCRAPER WAE302000-Z04		01
11	0503018025	ANEL GUIA W2-2250-750 (3097 AGEL)		01
12	0503018026	GAXETA 1870-2000-375 B POLYMAX		01
13	0503010338	ANEL O RING 2-342 N 3006-9B		02
14	0503011061	ANEL BACK-UP 8-342		02
15	0502012822	TAMPA MOVEI 101,60		01

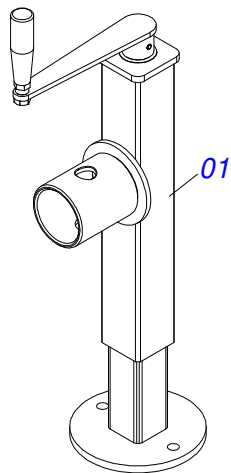


Item	Código	Descrição	Ver Pág.	QT
01	0502040223	PINO ENGATE RH 91C		01
02	0502040327	ANEL TRAVA ENGATE		01
03	0511014902	EIXO JUNCAO 25 X 100 CAB FRESADA ZN		01
04	0503010571	CONTRAPINO 1/4" X 1.1/2"		01
05	1902040733	U DE ENGATE		01
06	0521012545	EIXO JUNCAO 38,00 X 183 PQ		01
07	0501011301	PORCA CASTELO 1.1/2 UNC 6 FPP SEXTAVADA 2.5/16 ZN		07
08	0503010010	CONTRAPINO 1/4" X 2.1/2"		07
09	0511016137	PLACA SUPERIOR/INFERIOR		01
10	0501067250	PLACA SUPERIOR COM SUPORTE		01
11	0501016419	PARAFUSO 1.1/2 NC X 192 ZN		06
12	0521010779	EIXO JUNCAO 31,75 X 95 FURO 80 ZN		01
13	0503010523	CONTRAPINO 1/4" X 2"		01
14	0501069323	BARRA TRACAO		01

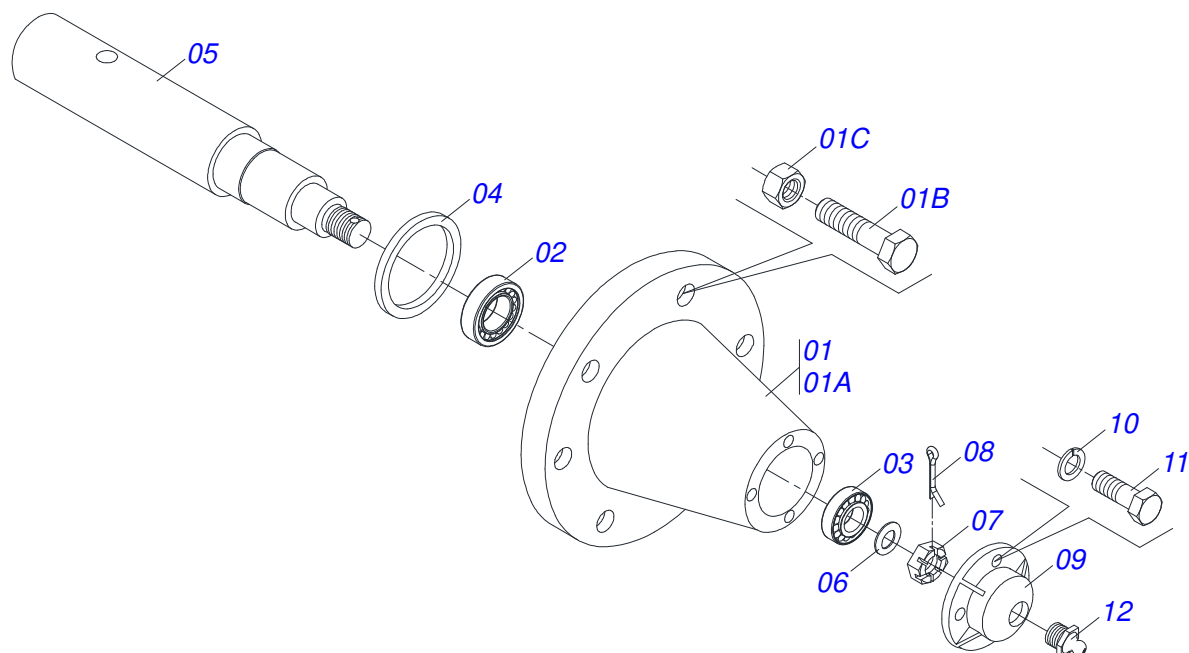
JOGO MANGUEIRA



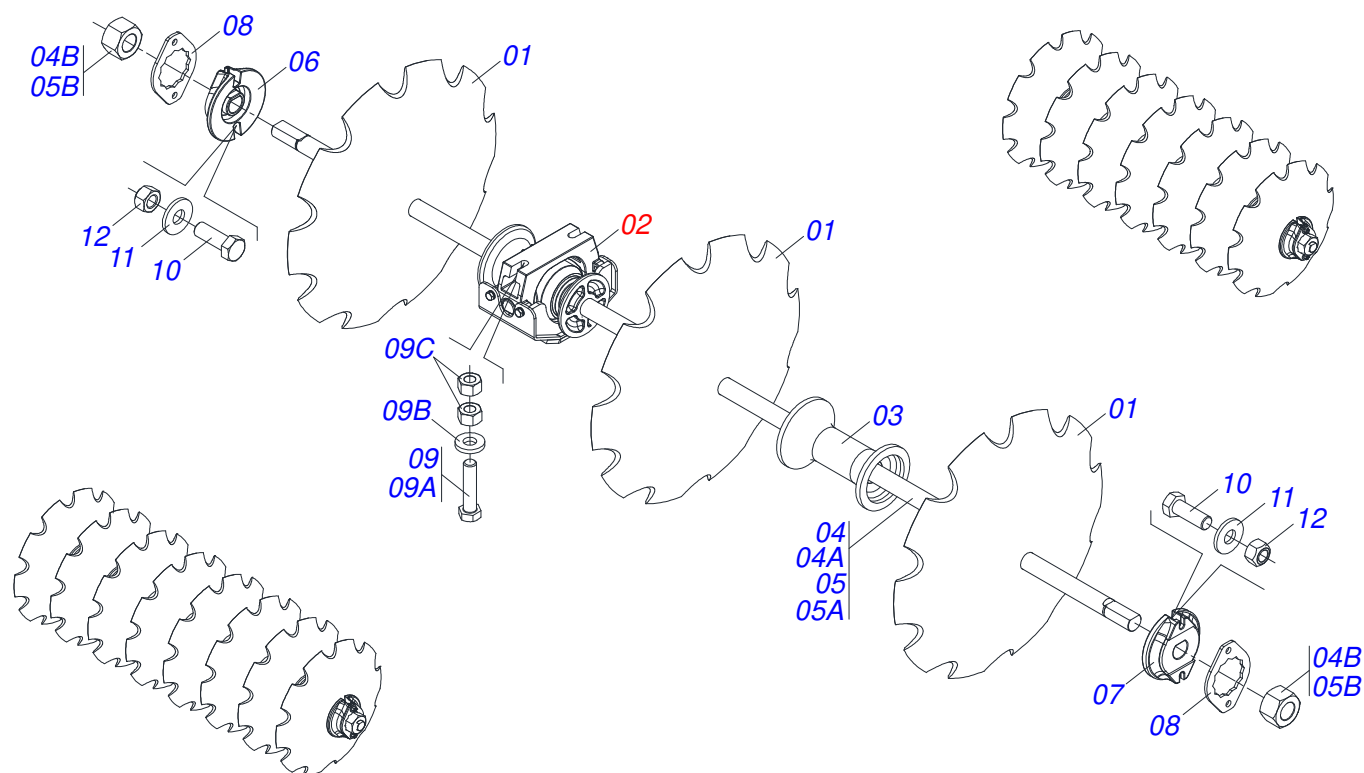
Item	Código	Descrição	Ver Pág.	QT
01	0501080054	MANGUEIRA 3/8 X 450 TR-TC		02
02	0501080413	MANGUEIRA 3/8 X 700 TR-TC		02
03	0501080458	MANGUEIRA 3/8 X 8000 TC-TM		01
04	0501080459	MANGUEIRA 3/8 X 8200 TC-TM		01



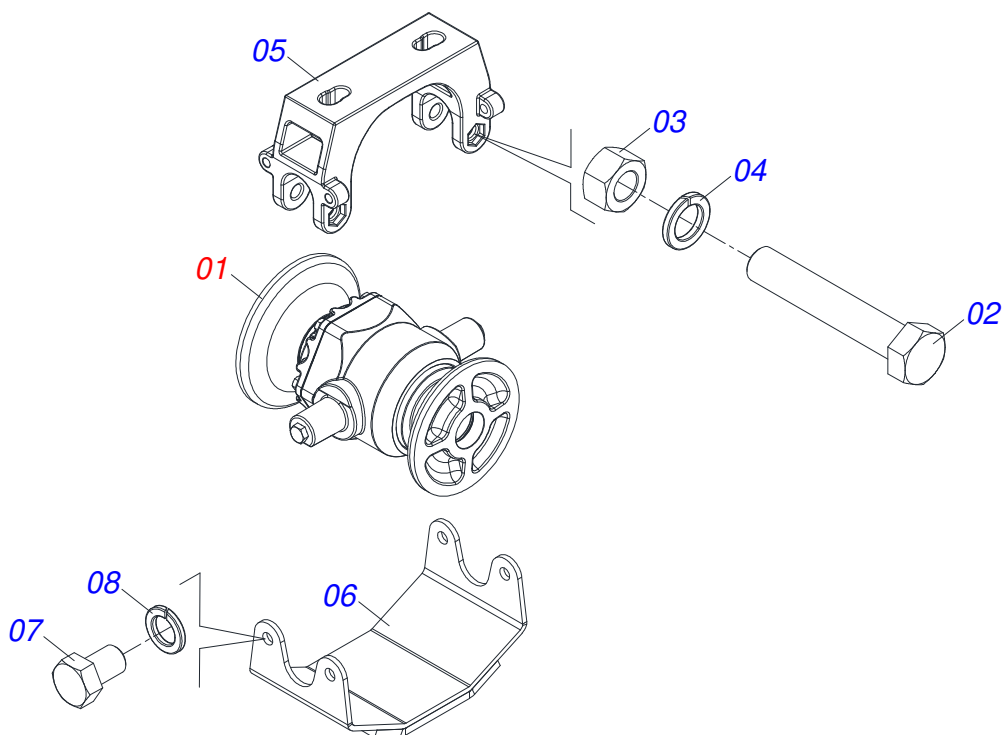
Item	Código	Descrição	Ver Pág.	QT
01	0503062227	MACACO COMPLETO (8088) ROBUSTEC		01



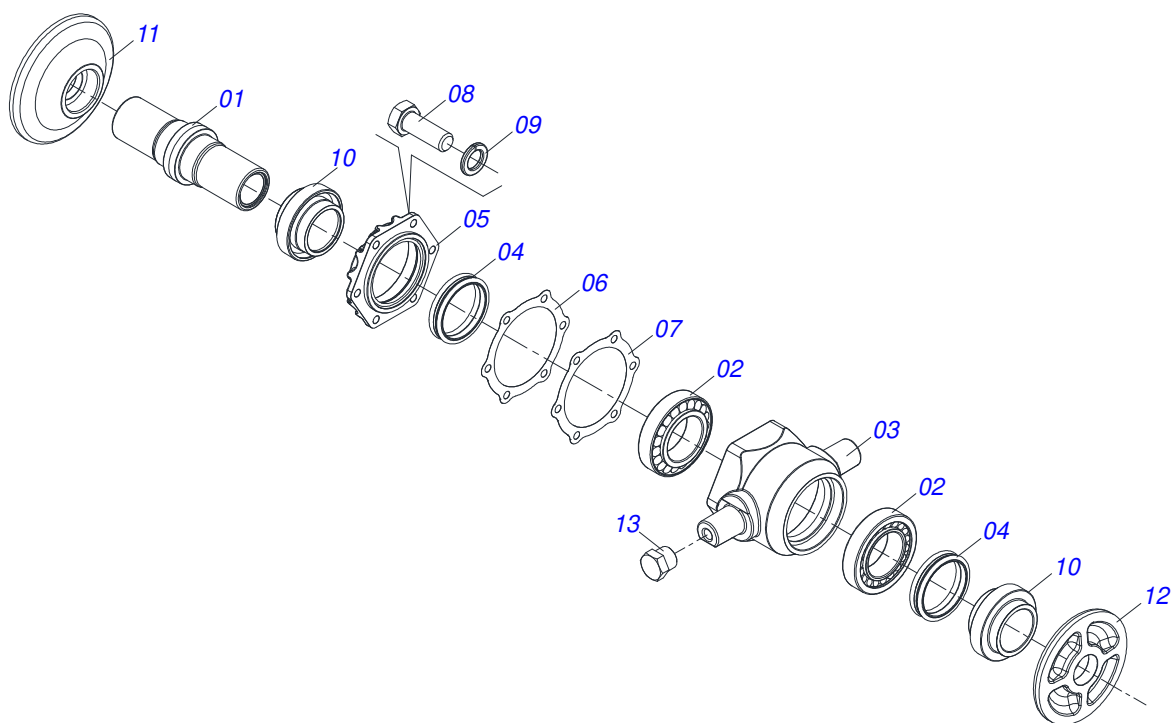
Item	Código	Descrição	Ver Pág.	QT
01	0501110738	CAIXA RODADO TRANSPORTE COM PARAFUSO		01
01A	0502012260	CAIXA RODADO TRANSPORTE		01
01B	0503010064	PORCA CONICA 5/8 NF ZN		08
01C	0501010186	PARAFUSO RODA 5/8UNFX2.1/8CR G.5 REC ZN		08
02	0503011156	ROLAMENTO 2780/2720 IMP		01
03	0503010008	ROLAMENTO 3780/3720		01
04	0503013314	RETENTOR 5166-GB 63,5 X 110 X 13 ARCA		01
05	0511012494	PONTA EIXO		01
06	0511012492	ARRUELA LISA 28 X 46 X 6,30 ZN		01
07	0503030009	PORCA CASTELO 1 UNS 14 FPP X 22		01
08	0503010018	CONTRAPINO 5/32" X 1.1/2"		01
09	0502020591	TAMPA PROTETORA		01
10	0503011444	ARRUELA PRESSAO 5/16		04
11	0503010358	PARAFUSO 5/16 UNC X 7/8 C S G.5		04
12	0503010002	GRAXEIRA 1800		01



Item	Código	Descrição	Ver Pág.	32	36	40
01	0602033005	DR 26 X 6 C90AF04FR1.11/16 10REC TATU		32	36	40
01.	0602033167	DR 26 X 7,5 C98AF04FR1.11/16 10REC TATU		32	36	40
01..	0602037004	DR 28 X 6 C102AF04FR1.11/16 10REC TATU		32	36	40
01...	0602037006	DR 28 X 7,5 C102AF04FR1.11/16 10REC TATU		32	36	40
01....	0602040074	DR 30 X 7,5 C105AF04FR1.11/16 10REC TATU		32	36	40
02	0511048375	MANCAL DMO 262 X 1.5/8 SUPORTE PROTECAO	28	12	12	16
03	0502010703	SEPARADOR 263 X 1.5/8		14	18	16
04	0501046856	EIXO 1.5/8 7FPP X 1510 PORCAS 2.3/4		02	06	00
04A	0501019012	EIXO 1.5/8 7FPP X 1510		01	01	00
04B	0502040640	PORCA 1.5/8 7 FPP SEXTAVADO 2.3/4 ZN		02	02	00
05	0501046854	EIXO 1.5/8 7FPP X 1240 PORCAS 2.3/4		04	00	08
05A	0501019016	EIXO 1.5/8 7FPP X 1240		01	00	01
05B	0502040640	PORCA 1.5/8 7 FPP SEXTAVADO 2.3/4 ZN		02	00	02
06	0502011047	TRAVA EIXO INTERNO 1.5/8		06	06	08
07	0502011048	TRAVA EIXO EXTERNO 1.5/8		06	06	08
08	0511014339	TRAVA PORCA 1.5/8 SEXTAVADO 71,0/71,5 GA		12	12	16
09	0521047424	CONJUNTO PARAFUSO 3/4 X 3 MANCAL DMO		24	24	32
09A	0501010500	PARAFUSO 3/4 UNC X 3 CS G.5 ZN		01	01	01
09B	0501010322	ARRUELA LISA 20,50 X 46 X 4,00 ZN		01	01	01
09C	0503012183	PORCA SEXTAVADA 3/4 UNC G.5		02	02	02
10	0503010232	PARAFUSO 5/8 UNC X 1.3/4 C S G.5 ZN		12	12	16
11	0501012140	ARRUELA LISA 16,50 X 40 X 4,00 ZN		12	12	16
12	0503012412	PORCA SEXTAVADA AUTOTRAVANTE 5/8" UNC G.5 ZN		12	12	16



Item	Código	Descrição	Ver Pág.	QT
01	0501059733	MANCAL OSCILANTE 262 EIXO 1.5/8" MM	29	01
02	0503010762	PARAFUSO 5/8 UNC X 3.1/2 CS G.5 ZN		02
03	0503010013	PORCA SEXTAVADA 5/8 UNC G.5 ZN		02
04	0503010027	ARRUELA PRESSAO 5/8 ZN		02
05	0502012626	SUPORTE MANCAL OSCILANTE CENTRAL		01
06	0521067341	CAPA MANCAL OSCILANTE COM REFORCO		01
07	0503010834	PARAFUSO 1/2 UNC X 1 C S G.5 ZN		04
08	0503010019	ARRUELA PRESSAO 1/2		04

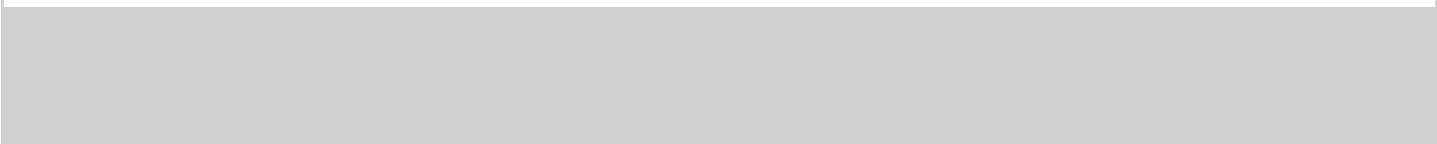


Item	Código	Descrição	Ver Pág.	QT
01	0502010900	EIXO CM/DM		01
02	0503010005	ROLAMENTO 32212 IMP		02
03	0502020691	CAIXA MANCAL AGRICOLA OSCILANTE MM		01
04	0503030027	RETENTOR LP JB-255		02
05	0502020161	TAMPA CAIXA DM MRO-225 1.5/8		01
06	0503030030	JUNTA VEDACAO 142 X 113,2 X 0,3		02
07	0503030685	JUNTA VEDACAO 142 X 113,2 X 0,1		01
08	0503010237	PARAFUSO 3/8 UNC X 1 C S G.5		06
09	0503011443	ARRUELA PRESSAO 3/8		06
10	0502010735	PORTA RETENTOR COM BUCHA		02
11	0502040239	ENCOSTO EXTERNO DOS DISCOS		01
12	0502040240	ENCOSTO INTERNO DOS DISCOS		01
13	0503010856	BUJAO R 3/8 BSPT		02

ANOTAÇÕES



A series of horizontal lines for writing notes, spanning the width of the page.





MARCHESAN

Publicações Técnicas | Elaboração e Revisão

LEONARDO JOSÉ DA SILVA SOUZA

www.marchesan.com.br

