

RASTRA ARADORA

**GAICR 12/14/16/18/20/22/24/25/26/28/29/30/
32/36/40D - EJE 1.5/8**

Código: 0501093682
Serie: S-0923
Revisión: 00
Fecha de Revisión: OCTUBRE/2023

CATALOGO DE PARTES



MARCHESAN



PRODUCTOS

Código	Descripción
0102260745C	GAICR 12 X 26 X 6,00 DR DMO E 1.5/8 EXP S-0923
0102260745	GAICR 12 X 26 X 6,00 DR DMO E 1.5/8 S-0923
0102260742	GAICR 12 X 28 X 6,00 DR DMO E 1.5/8 S-0923
0102260738	GAICR 12 X 28 X 7,50 DR DMO E 1.5/8 S-0923
0102260719C	GAICR 14 X 26 X 6,00 DR DMO E 1.5/8 EXP S-0923
0102260719	GAICR 14 X 26 X 6,00 DR DMO E 1.5/8 S-0923
0102260776	GAICR 14 X 28 X 6,00 DR DMO E 1.5/8 RDF S-0923
0102260732	GAICR 14 X 28 X 6,00 DR DMO E 1.5/8 S-0923
0102260720C	GAICR 14 X 28 X 7,50 DR DMO E 1.5/8 EXP S-0923
0102260774	GAICR 14 X 28 X 7,50 DR DMO E 1.5/8 RDF S-0923
0102260720	GAICR 14 X 28 X 7,50 DR DMO E 1.5/8 S-0923
0102260773	GAICR 16 X 24 X 4,75 DR DMO E 1.5/8 S-0923
0102260721C	GAICR 16 X 26 X 6,00 DR DMO E 1.5/8 EXP S-0923
0102260721	GAICR 16 X 26 X 6,00 DR DMO E 1.5/8 S-0923
0102260765	GAICR 16 X 26 X 6,00 DR DMO E 1.5/8 TERR S-0923
0102260717	GAICR 16 X 26 X 6,00 DRC DMO E 1.5/8 S-0923
0102260733C	GAICR 16 X 28 X 6,00 DR DMO E 1.5/8 EXP S-0923
0102260777	GAICR 16 X 28 X 6,00 DR DMO E 1.5/8 RDF S-0923
0102260733	GAICR 16 X 28 X 6,00 DR DMO E 1.5/8 S-0923
0102260786	GAICR 16 X 28 X 6,00 DR DMO E 1.5/8 S/PNEU S-0923
0102260722C	GAICR 16 X 28 X 7,50 DR DMO E 1.5/8 EXP S-0923
0102260775	GAICR 16 X 28 X 7,50 DR DMO E 1.5/8 RDF S-0923
0102260722	GAICR 16 X 28 X 7,50 DR DMO E 1.5/8 S-0923
0102260766	GAICR 16 X 28 X 7,50 DR DMO E 1.5/8 TERR S-0923
0102260723C	GAICR 18 X 26 X 6,00 DR DMO E 1.5/8 EXP S-0923
0102260723	GAICR 18 X 26 X 6,00 DR DMO E 1.5/8 S-0923
0102260734C	GAICR 18 X 28 X 6,00 DR DMO E 1.5/8 EXP S-0923
0102260800	GAICR 18 X 28 X 6,00 DR DMO E 1.5/8 PN11L15 S-0923
0102260734	GAICR 18 X 28 X 6,00 DR DMO E 1.5/8 S-0923
0102260724C	GAICR 18 X 28 X 7,50 DR DMO E 1.5/8 EXP S-0923

ATENCIÓN: IMPORTANTE

Marchesan S.A. se reserva el derecho de perfeccionar y/o cambiar las características técnicas de sus productos, sin previo aviso y sin la obligación de proceder con los ya comercializados y sin conocimiento previo del revendedor o consumidor. Las fotos son únicamente ilustrativas.



PRODUCTOS

0102260724	GAICR 18 X 28 X 7,50 DR DMO E 1.5/8 S-0923
0102260767	GAICR 18 X 28 X 7,50 DR DMO E 1.5/8 TERR S-0923
0102260804	GAICR 18X28X7,5 DR DMO E 1.5/8 PN 11L15 S-0923
0102260785	GAICR 18X28X7,50 DR DMO E 1.5/8 C/LIMP PA S-0923
0102260725C	GAICR 20 X 26 X 6,00 DR DMO E 1.5/8 EXP S-0923
0102260725	GAICR 20 X 26 X 6,00 DR DMO E 1.5/8 S-0923
0102260735C	GAICR 20 X 28 X 6,00 DR DMO E 1.5/8 EXP S-0923
0102260735	GAICR 20 X 28 X 6,00 DR DMO E 1.5/8 S-0923
0102260726C	GAICR 20 X 28 X 7,5 DR DMO E 1.5/8 EXP S-0923
0102260763	GAICR 20 X 28 X 7,50 DR DMO E 1.5/8 PN11L15 S-0923
0102260726	GAICR 20 X 28 X 7,50 DR DMO E 1.5/8 S-0923
0102260768	GAICR 20 X 28 X 7,50 DR DMO E 1.5/8 TERR S-0923
0102260797	GAICR 22 X 26 X 6,0 DR DMO E 1.5/8 S-0923
0102260741C	GAICR 22 X 28 X 6,00 DR DMO E 1.5/8 EXP S-0923
0102260741	GAICR 22 X 28 X 6,00 DR DMO E 1.5/8 S-0923
0102260743C	GAICR 22 X 28 X 7,50 DR DMO E 1.5/8 EXP S-0923
0102260743	GAICR 22 X 28 X 7,50 DR DMO E 1.5/8 S-0923
0102260772	GAICR 24 SEM DISCOS DMO E 1.5/8 S-0923
0102260727C	GAICR 24 X 26 X 6,00 DR DMO E 1.5/8 EXP S-0923
0102260727	GAICR 24 X 26 X 6,00 DR DMO E 1.5/8 S-0923
0102260736C	GAICR 24 X 28 X 6,00 DR DMO E 1.5/8 EXP S-0923
0102260806	GAICR 24 X 28 X 6,00 DR DMO E 1.5/8 PN11L15 S-0923
0102260736	GAICR 24 X 28 X 6,00 DR DMO E 1.5/8 S-0923
0102260808	GAICR 24 X 28 X 7,5 DR DMO E 1.5/8 PN11L15 S-0923
0102260771	GAICR 24 X 28 X 7,50 DL DMO E 1.5/8 S-0923
0102260728C	GAICR 24 X 28 X 7,50 DR DMO E 1.5/8 EXP S-0923
0102260728	GAICR 24 X 28 X 7,50 DR DMO E 1.5/8 S-0923
0102260779	GAICR 24 X 28 X 7,50 DR DMO E 1.5/8 S/RODA S-0923
0102260769	GAICR 24 X 28 X 7,50 DR DMO E 1.5/8 TERR S-0923
0102260788	GAICR 24X26X6,0 DR DMO E 1.5/8 PN11L15 S-0923
0102260781	GAICR 25 X 26 X 6,00 DR DMO E 1.5/8 S-0923

ATENCIÓN: IMPORTANTE

Marchesan S.A. se reserva el derecho de perfeccionar y/o cambiar las características técnicas de sus productos, sin previo aviso y sin la obligación de proceder con los ya comercializados y sin conocimiento previo del revendedor o consumidor. Las fotos son únicamente ilustrativas.



PRODUCTOS

0102260762	GAICR 25 X 28 X 6,00 DR DMO E 1.5/8 S-0923
0102260784	GAICR 26 X 26 X 6,00 DR DMO E 1.5/8 S-0923
0102260746	GAICR 26 X 28 X 6,00 DR DMO E 1.5/8 S-0923
0102260718C	GAICR 26 X 28 X 7,50 DR DMO E 1.5/8 EXP S-0923
0102260801	GAICR 26 X 28 X 7,50 DR DMO E 1.5/8 PN11L15 S-0923
0102260718	GAICR 26 X 28 X 7,50 DR DMO E 1.5/8 S-0923
0102260729	GAICR 28 X 26 X 6,00 DR DMO E 1.5/8 S-0923
0102260798	GAICR 28 X 28 X 6,0 DR DMO E 1.5/8 PN400/60 S-0923
0102260805	GAICR 28 X 28 X 6,00 DR DMO E 1.5/8 PN11L15 S-0923
0102260737	GAICR 28 X 28 X 6,00 DR DMO E 1.5/8 S-0923
0102260730C	GAICR 28 X 28 X 7,5 DR DMO E 1.5/8 EXP S-0923
0102260778	GAICR 28 X 28 X 7,50 DR DMO E 1.5/8 PN11L15 S-0923
0102260730	GAICR 28 X 28 X 7,50 DR DMO E 1.5/8 S-0923
0102260770	GAICR 28 X 28 X 7,50 DR DMO E 1.5/8 TERR S-0923
0102260787	GAICR 28 X 28 X 7,50 MT DMO E 1.5/8 S-0923
0102260783	GAICR 29 X 26 X 6,00 DR DMO E 1.5/8 S-0923
0102260782	GAICR 29 X 28 X 6,00 DR DMO E 1.5/8 S-0923
0102260811	GAICR 30 X 26 X 7,50 DR DMO E 1.5/8 S-0923
0102260809	GAICR 30 X 28 X 6,00 DR DMO E 1.5/8 S-0923
0102260740	GAICR 30 X 28 X 7,5 DR DMO E 1.5/8 PN11L15 S-0923
0102260739	GAICR 30 X 28 X 7,50 DR DMO E 1.5/8 S-0923
0102260792	GAICR 32 X 26 X 6,0 DR DMO E 1.5/8 PN400/60 S-0923
0102260795	GAICR 32 X 28 X 6,0 DR DMO E 1.5/8 PN400/60 S-0923
0102260789	GAICR 32 X 28 X 7,5 DR DMO E 1.5/8 PN400/60 S-0923
0102260789C	GAICR 32X28X7,5 DR DMO E 1.5/8 PN400/60 EXP S-0923
0102260802	GAICR 32X30X7,50 DR DMO E 1.5/8 PN400/60 S-0923
0102260793	GAICR 36 X 26 X 6,0 DR DMO E 1.5/8 PN400/60 S-0923
0102260796	GAICR 36 X 28 X 6,0 DR DMO E 1.5/8 PN400/60 S-0923
0102260790C	GAICR 36X28X7,5 DR DMO E 1.5/8 PN400/60 EXP S-0923
0102260790	GAICR 36X28X7,50 DR DMO E 1.5/8 PN400/60 S-0923
0102260794	GAICR 40X26X6,00 DR DMO E 1.5/8 PN400/60 S-0923

ATENCIÓN: IMPORTANTE

Marchesan S.A. se reserva el derecho de perfeccionar y/o cambiar las características técnicas de sus productos, sin previo aviso y sin la obligación de proceder con los ya comercializados y sin conocimiento previo del revendedor o consumidor. Las fotos son únicamente ilustrativas.



PRODUCTOS

0102260791C	GAICR 40X28X7,5 DR DMO E 1.5/8 PN400/60 EXP S-0923
0102260791	GAICR 40X28X7,50 DR DMO E 1.5/8 PN400/60 S-0923
0102260799	GAICR 40X30X7,50 DR DMO E 1.5/8 PN400/60 S-0923

ATENCIÓN: IMPORTANTE

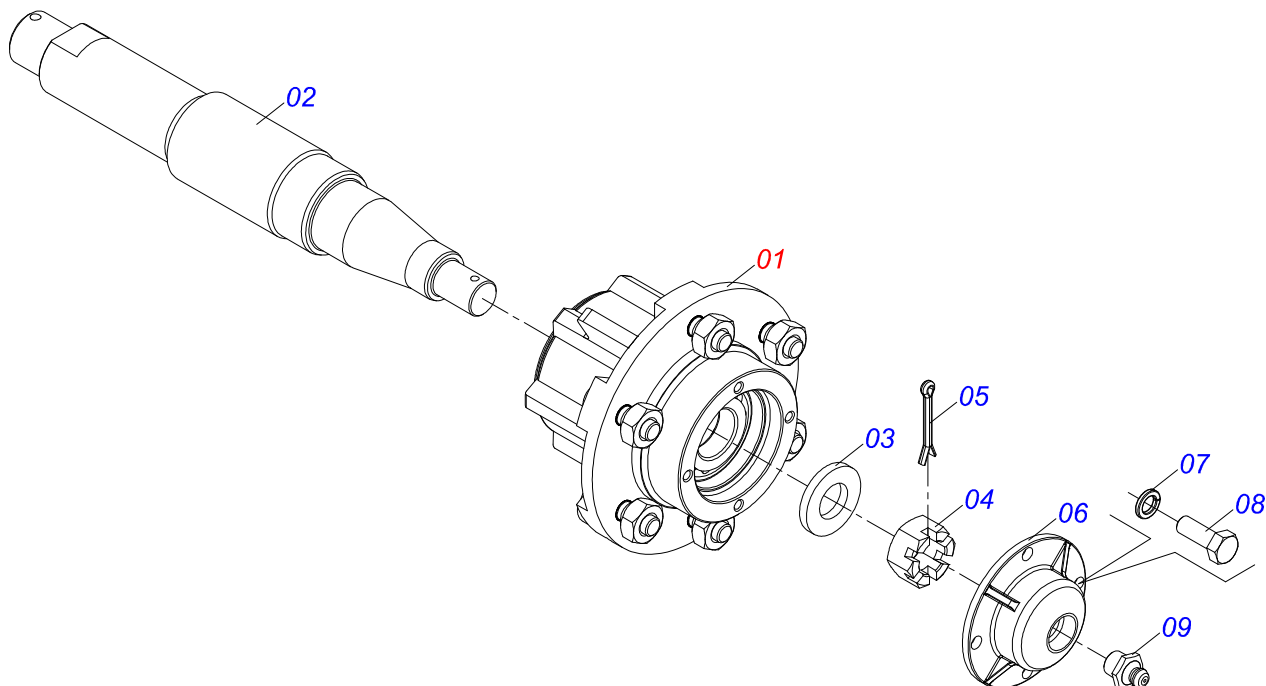
Marchesan S.A. se reserva el derecho de perfeccionar y/o cambiar las características técnicas de sus productos, sin previo aviso y sin la obligación de proceder con los ya comercializados y sin conocimiento previo del revendedor o consumidor. Las fotos son únicamente ilustrativas.



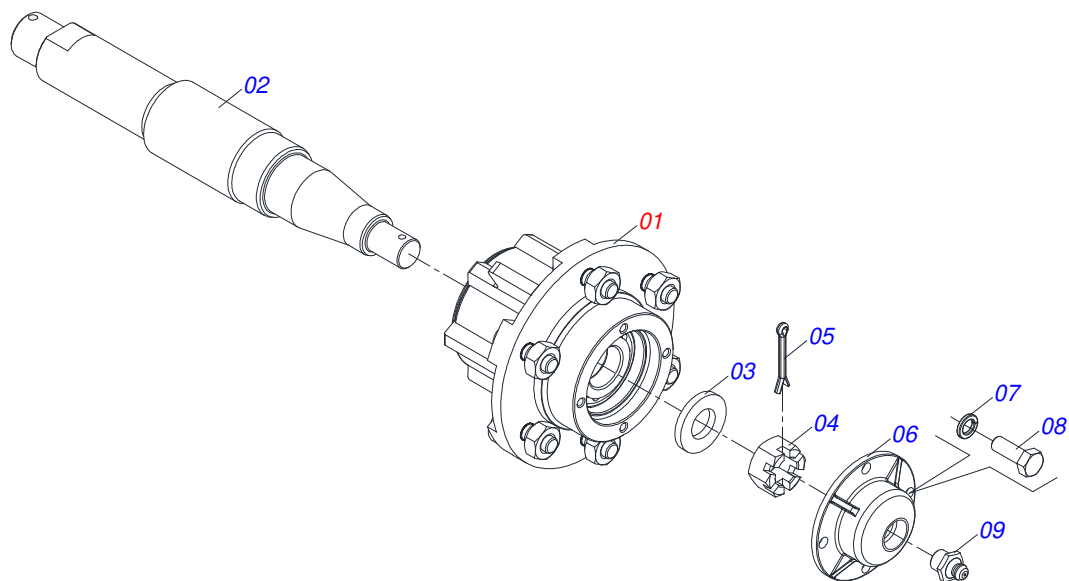
MARCHESAN

ÍNDICE

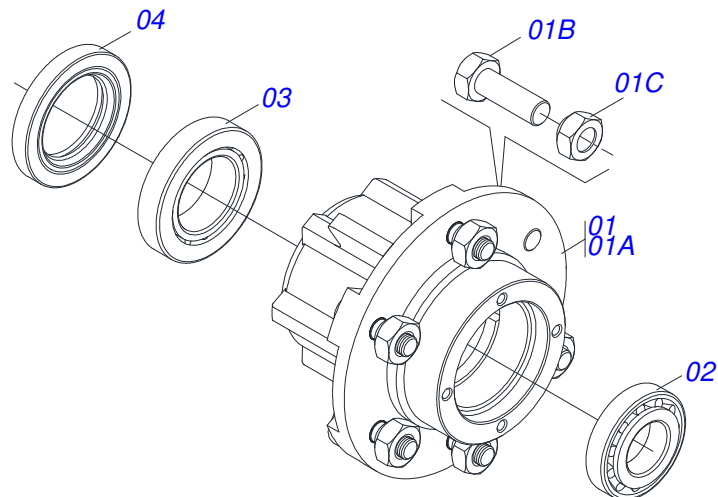
0909096917	CHASIS COMPLETO - 12/14/16/18/20/22/24/25/26/28/29/30D	1
0501051634	RODADO SIN NEUMATICO	2
0501051636	RODADO SIN NEUMATICO	3
0501051142	CAJA RODADO CON RODILLO	4
0511058298	CILINDRO HIDRAULICO 44,45 X 85,7 X 515 X 203	5
0511059180	CIL H 50,8X101,6X515 50,80 X 101,60 X 515 X 203	6
0501041096	BARRA TRACCION COMPLETA	7
0521048502	BARRA TRACCIÓN COMPLETA	8
0521057520	TRACTOR COMPLETO	9
0503060094	RUEDA CON NEUM	10
0503060091	RUEDA CON NEUM 750 X 16-10L COMPLETO	11
0503060181	RUEDA CON NEUMATICO	12
0503061626	RUEDA NEUMATICO 750 X 16-10L DOBLE COMPLETO	13
0503060102	RUEDA CON NEUMATICO	14
0501040257	SOPORTE MANGUERA 3/4 X 975 COMPLETO	15
0501053834	ACOPLAMIENTO RAPIDO MACHO	16
0503062157	APOYO	17
0909096922	CHASIS COMPLETO - 32/36/40D	18
0501054147	TORRE SUSPENSION DER	19
0501054148	TORRE SUSPENSION YSQ	20
0511059181	CILINDRO HIDRAULICO 50,80 X 101,60 X 515 X 248	21
0511041570	BARRA TRACCION COMPLETA 3"	22
0501051043	JUEGO MANGUERA	23
0511048088	GATO COMPLETO	24
0501051885	RODADO	25
0909096918	SECCION DISCO - 12/14/16/18/20/22/24/25/26/28/29/30D	26
0909096923	SECCION DISCO - 32/36/40D	27
0511048375	CHUMACERA DMO 262 X 1.5/8 SOPORTE PROTECCION	28
0501059733	CHUMACERA BALANCEO 262 EIXO 1.5/8" MM	29



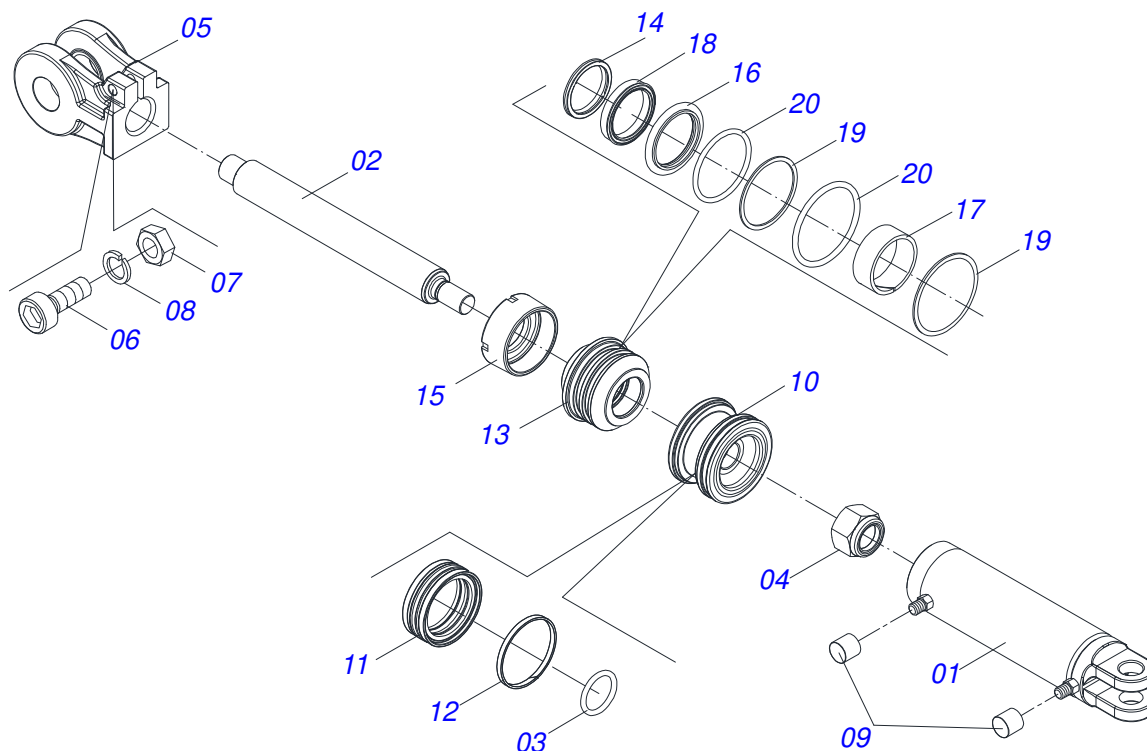
Artículo	Código	Descripción	Ver Pág.	QT
01	0501051142	CAJA RODADO CON RODILLO	4	01
02	0521010821	EJE 63,50 X 420		01
03	0501016545	ARANDELA PLANA		01
04	0503030009	TUERCA CASTILLO 1		01
05	0503010018	PASADOR ABIERTO 5/32" X 1.1/2"		01
06	0502020591	TAPA PROTECCION		01
07	0503011444	ARANDELA PRESION		04
08	0503010358	TORNILLO 5/16 UNC X 7/8		04
09	0503010002	GRASERA 1800		01



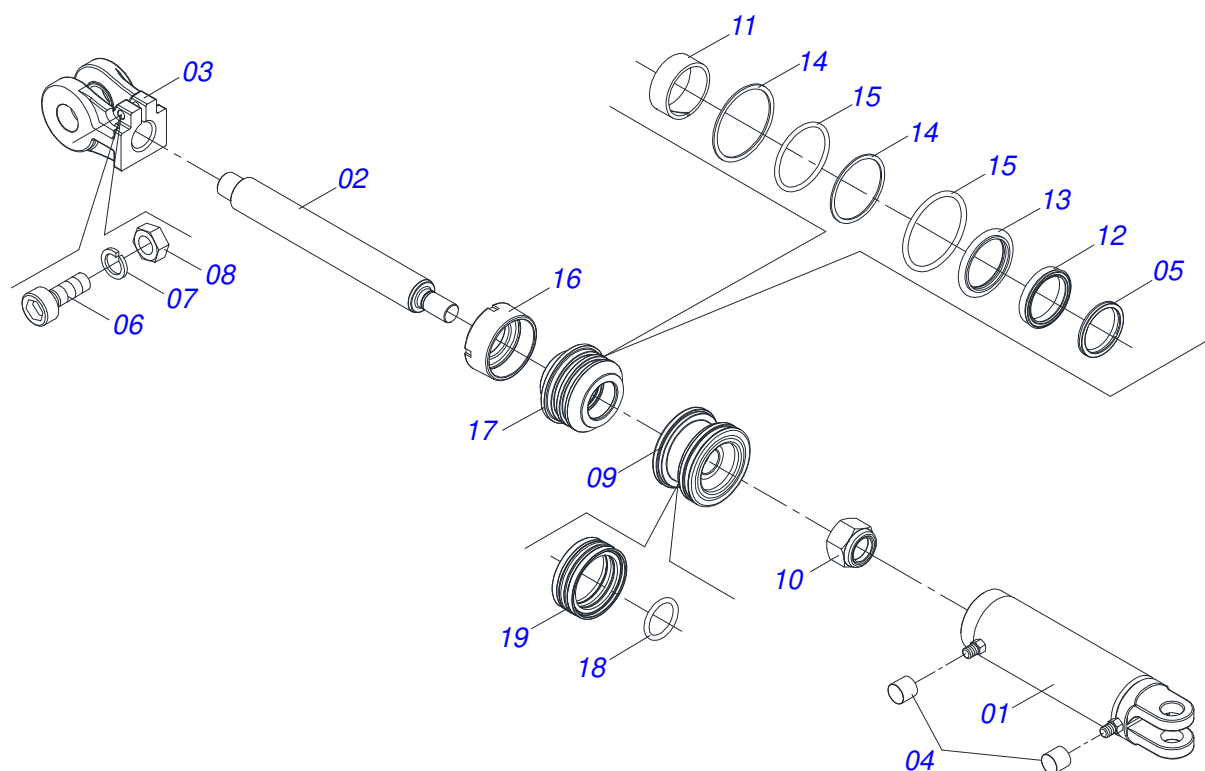
Artículo	Código	Descripción	Ver Pág.	QT
001	0501051142	CAJA RODADO CON RODILLO	4	01
002	0521010822	EJE 63,5 X 520		01
003	0501016545	ARANDELA PLANA		01
004	0503030009	TUERCA CASTILLO 1		01
005	0503010018	PASADOR ABIERTO 5/32" X 1.1/2"		01
006	0502020591	TAPA PROTECCION		01
007	0503011444	ARANDELA PRESION		04
008	0503010358	TORNILLO 5/16 UNC X 7/8		04
009	0503010002	GRASERA 1800		01



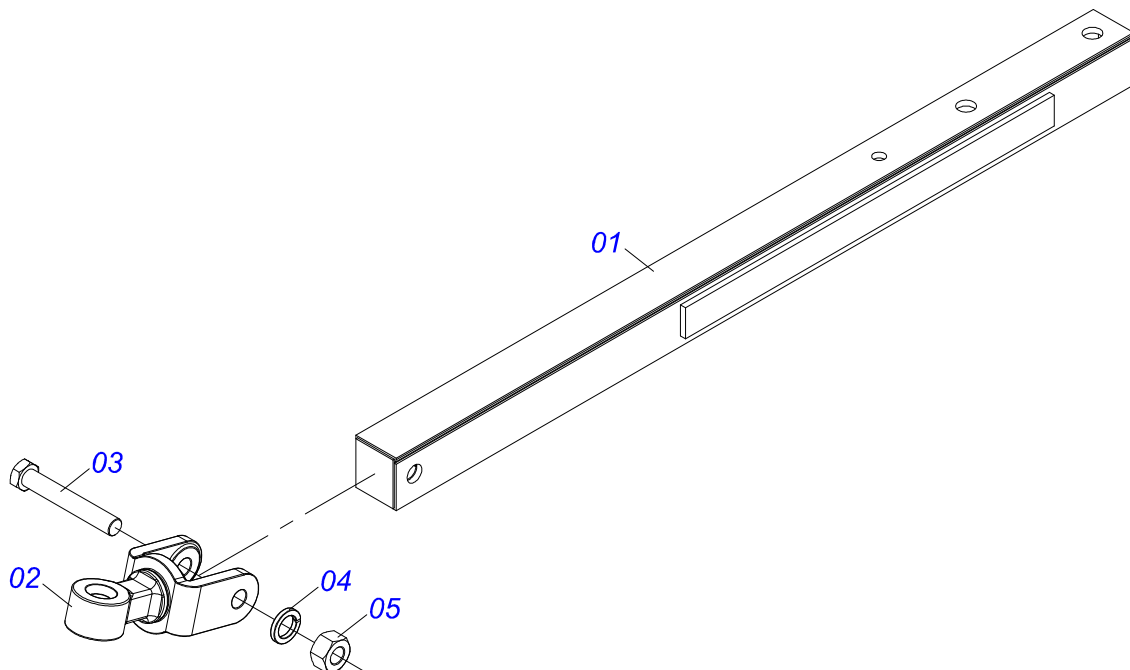
Artículo	Código	Descripción	Ver Pág.	QT
01	0501110728	CAJA RODADO		01
01A	0502011121	CAJA RODADO		01
01B	0501010127	TORNILLO ROD 9/16"UN X 1.7/8"		06
01C	0503010035	TUERCA CONICA 9/16		06
02	0503010037	RODAMIENTO 30207		01
03	0503010006	RODAMIENTO 32210		01
04	0503012928	RETENES		01



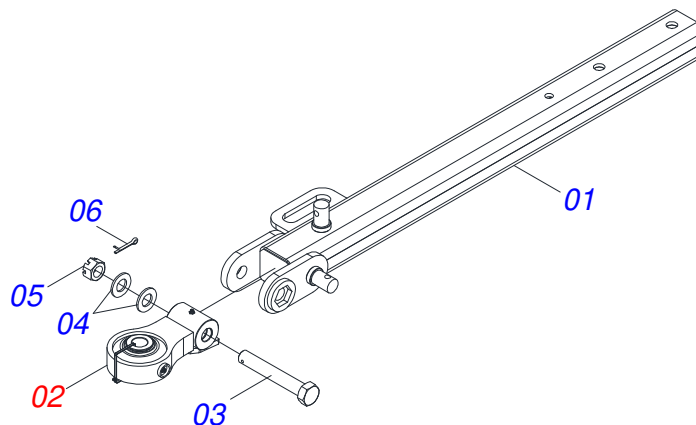
Artículo	Código	Descripción	Ver Pág.	QT
01	0511061588	CAMISA 85,72 X 415,5		01
02	0521010421	EXTENSOR CILINDRO HIDRAULICO		01
03	0503010042	ANILLO O-RING 2-214 N 3006-9B		01
04	0503010063	TUERCA 1" UNF		01
05	0502040747	HORQUILLA		01
06	0503011094	TORNILLO 3/8" UNC X 2" C C S I 12.9		01
07	0503010026	TUERCA 3/8		01
08	0503010025	ARANDELA PRESION 3/8		01
09	0503030385	PLUG CILINDRICO N-002		02
10	0571019710	EMBOLO		01
11	0503017935	ANILLO		01
12	0503018144	ANILLO		01
13	0571019711	APOYO ANILLO		01
14	0503010761	ANILLO RASCADOR D-1750		01
15	0571019709	TAPA MOVIL		01
16	0503017936	ANILLO		01
17	0503017938	ANILLO GUIA		01
18	0503017937	ANILLO		01
19	0503017940	ANILLO		02
20	0503017939	ANILLO		02



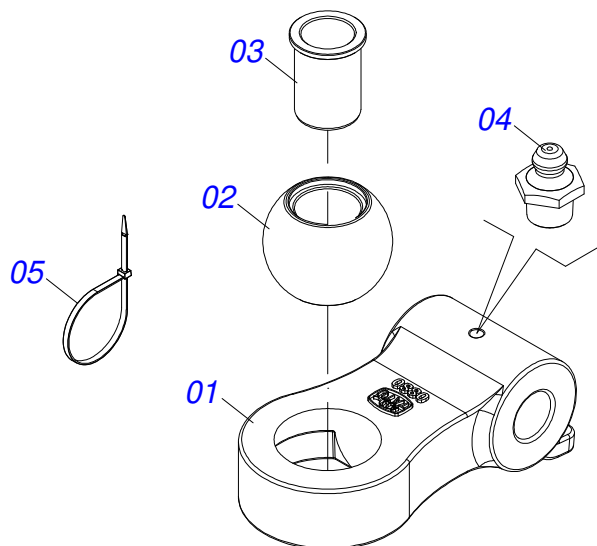
Artículo	Código	Descripción	Ver Pág.	QT
01	0511070658	CAMISA	01	01
02	0571019958	EXTENSOR CILINDRO HIDRAULICO	01	01
03	0502040747	HORQUILLA	01	01
04	0503030385	PLUG CILINDRICO N-002	02	02
05	0503010039	ANILLO RASCADOR D-2000	01	01
06	0503011094	TORNILLO 3/8" UNC X 2" C C S I 12.9	01	01
07	0503011443	ARANDELA PRESION	01	01
08	0503010026	TUERCA 3/8	01	01
09	0502012820	EMBOLO 50,80 X 101,60	01	01
10	0503010817	TUERCA 1.1/4	01	01
11	0503018025	ANILLO GUIA	01	01
12	0503018026	ANILLO 1870-2000-375 B	01	01
13	0503018024	ANILLO BS	01	01
14	0503010338	ANILLO O'RING 2-342 N 3006-9B	02	02
15	0503011061	ANILLO BACK-UP 8-342	02	02
16	0502012822	TAPA MOVIL 101,60	01	01
17	0502012821	SOPORTE ANILLO 50,80 X 101,60	01	01
18	0503018029	ANILLO O'RING 2-217	01	01
19	0503015633	SELLADO SELEMASTER	01	01



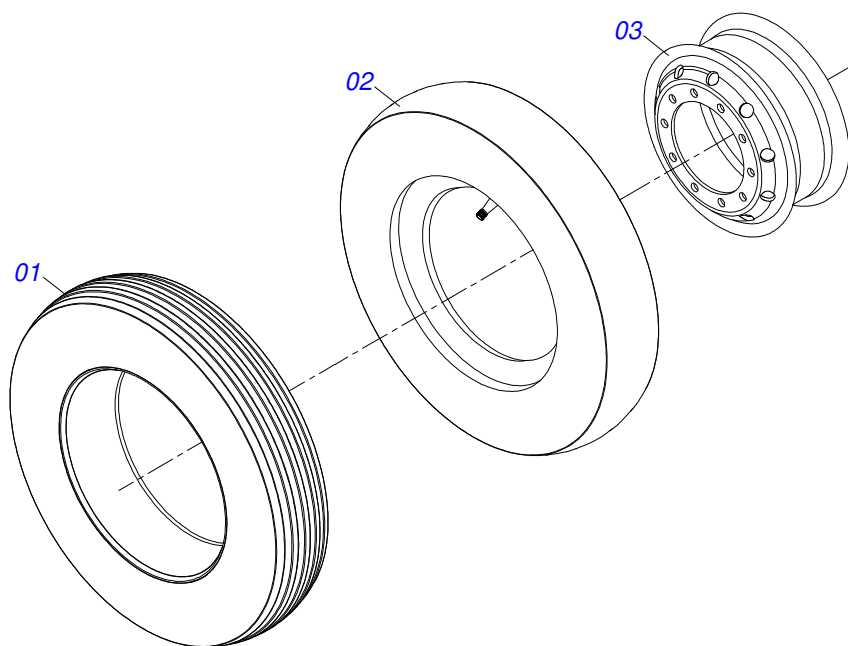
Artículo	Código	Descripción	Ver Pág.	QT
01	0501060188	BARRA TRACCION 1400		01
02	0521061775	ENGANCHE TRACTOR		01
03	0501010060	TORNILLO 1 UNC X 6.1/3		01
04	0503011438	ARANDELA PRESION		01
05	0501010059	TUERCA 1.5/8		01



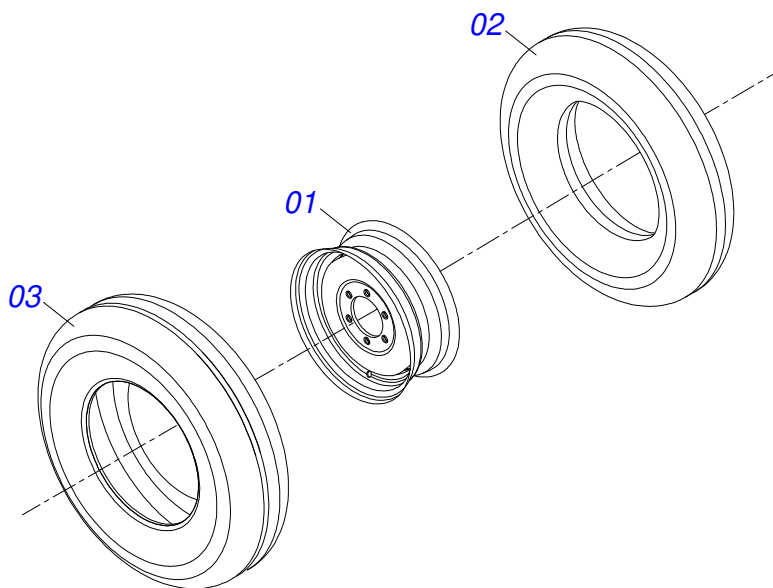
Artículo	Código	Descripción	Ver Pág.	QT
01	0521069165	BARRA TRACCION		01
02	0521057520	TRACTOR COMPLETO	9	01
03	0581015973	TORNILLO 1.1/4 UNC X 8 C S G5		01
04	0501017779	ARANDELA PLANA		02
05	0503013026	TUERCA CASTILLO 1.1/4" UNC		01
06	0503010010	PASADOR ABIERTO 1/4" X 2.1/2"		01



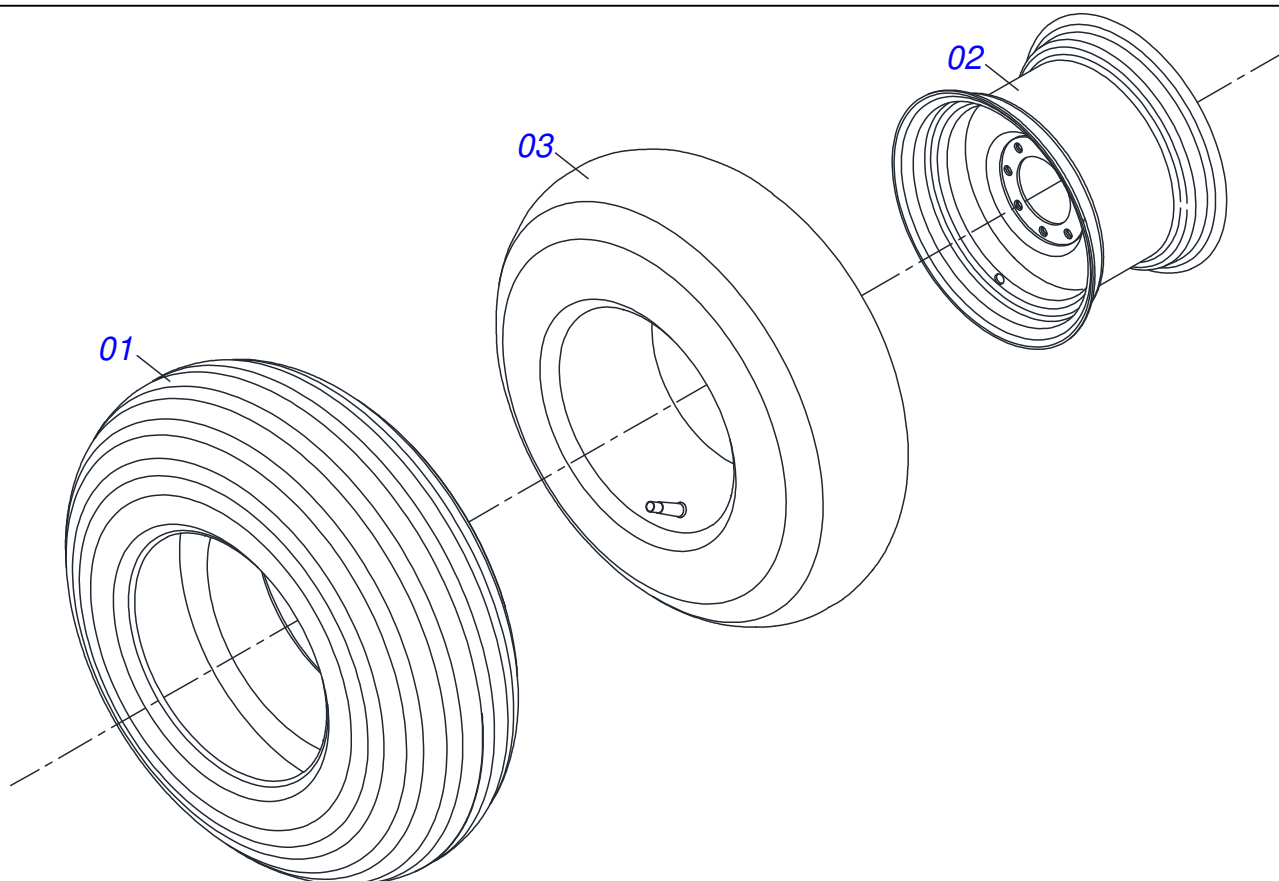
Artículo	Código	Descripción	Ver Pág.	QT
01	0502040880	CUERPO ENGANCHE		01
02	0502040885	CUERPO LIGACION		01
03	0591012511	BUJE		01
04	0503010002	GRASERA 1800		01
05	0503018829	ABRAZADERA DE NYLON		01



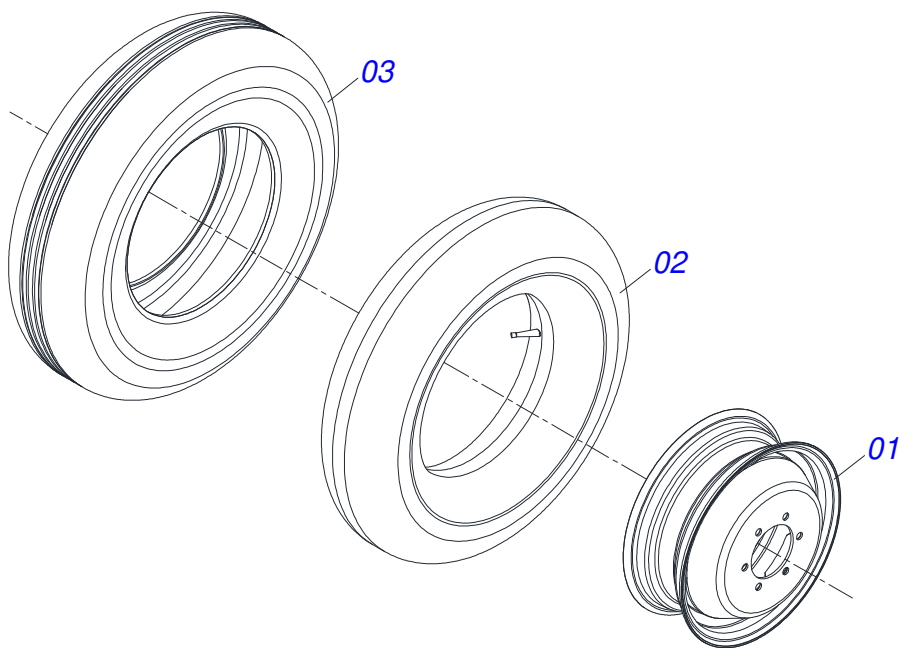
Artículo	Código	Descripción	Ver Pág.	QT
01	0503010065	NEUMATICO 6.00X 16 - 6 LONAS		01
02	0503010068	CAMARA AIRE 6.00 X 16		01
03	0503010894	RUEDA 4,50X16X118X6F16,5X152,4		01



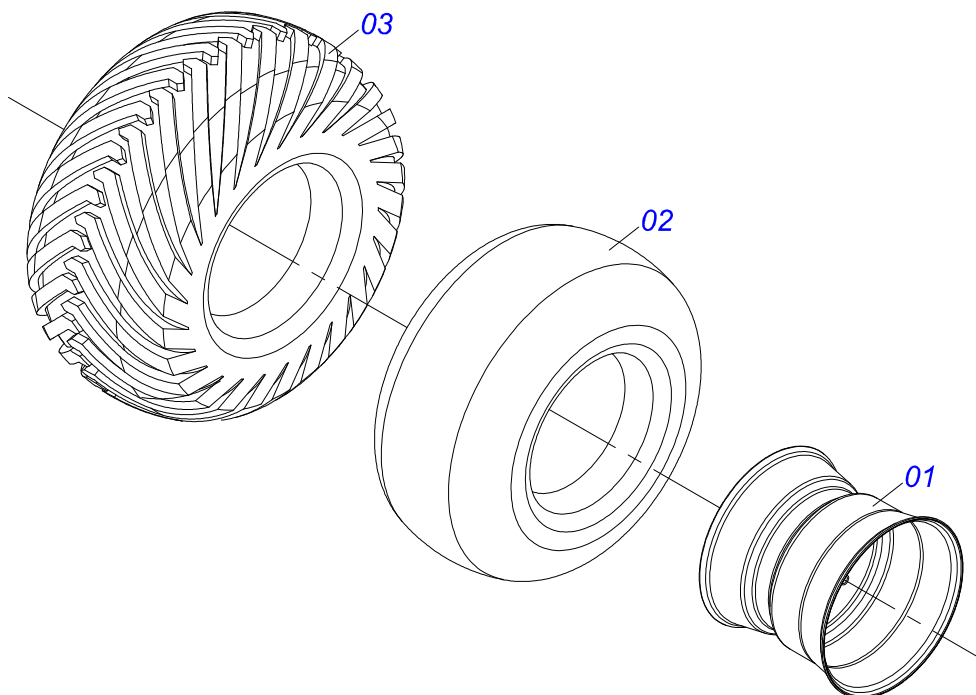
Artículo	Código	Descripción	Ver Pág.	QT
01	0503010893	RUEDA		01
02	0503010033	CAMARA AIRE 7.50 X 16		01
03	0503010120	NEUMATICO 7.50 X 16 10 LONAS		01



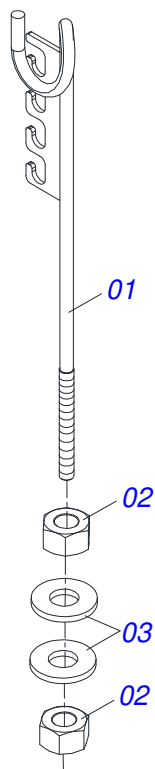
Artículo	Código	Descripción	Ver Pág.	QT
01	0503010858	NEUMATICO 11L-15		01
02	0503011468	RUEDA		01
03	0503010860	CÁMARA DE AIRE 11L 15		01



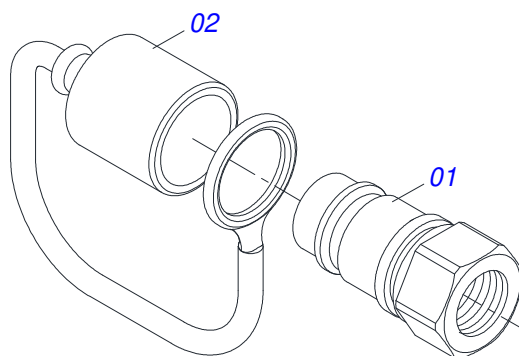
Artículo	Código	Descripción	Ver Pág.	QT
01	0503014253	RUEDA 5.50 X 16 X 118 X 6F16,5 X 152,4 DOBLE		01
02	0503010033	CAMARA AIRE 7.50 X 16		01
03	0503010120	NEUMATICO 7.50 X 16 10 LONAS		01



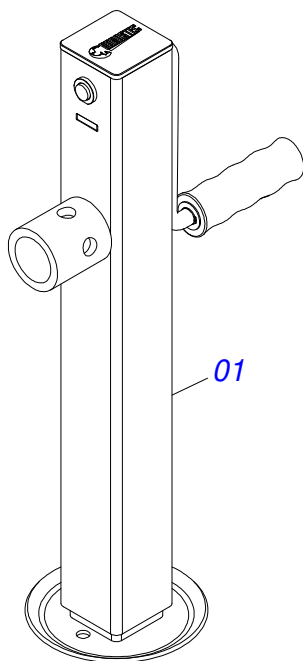
Artículo	Código	Descripción	Ver Pág.	QT
01	0501069483	RUEDA		01
02	0503012112	CAMARA AIRE 400/60 - 15,5 TR 15		01
03	0503013119	NEUMATICO 400/60-15,5-T404-14L		01



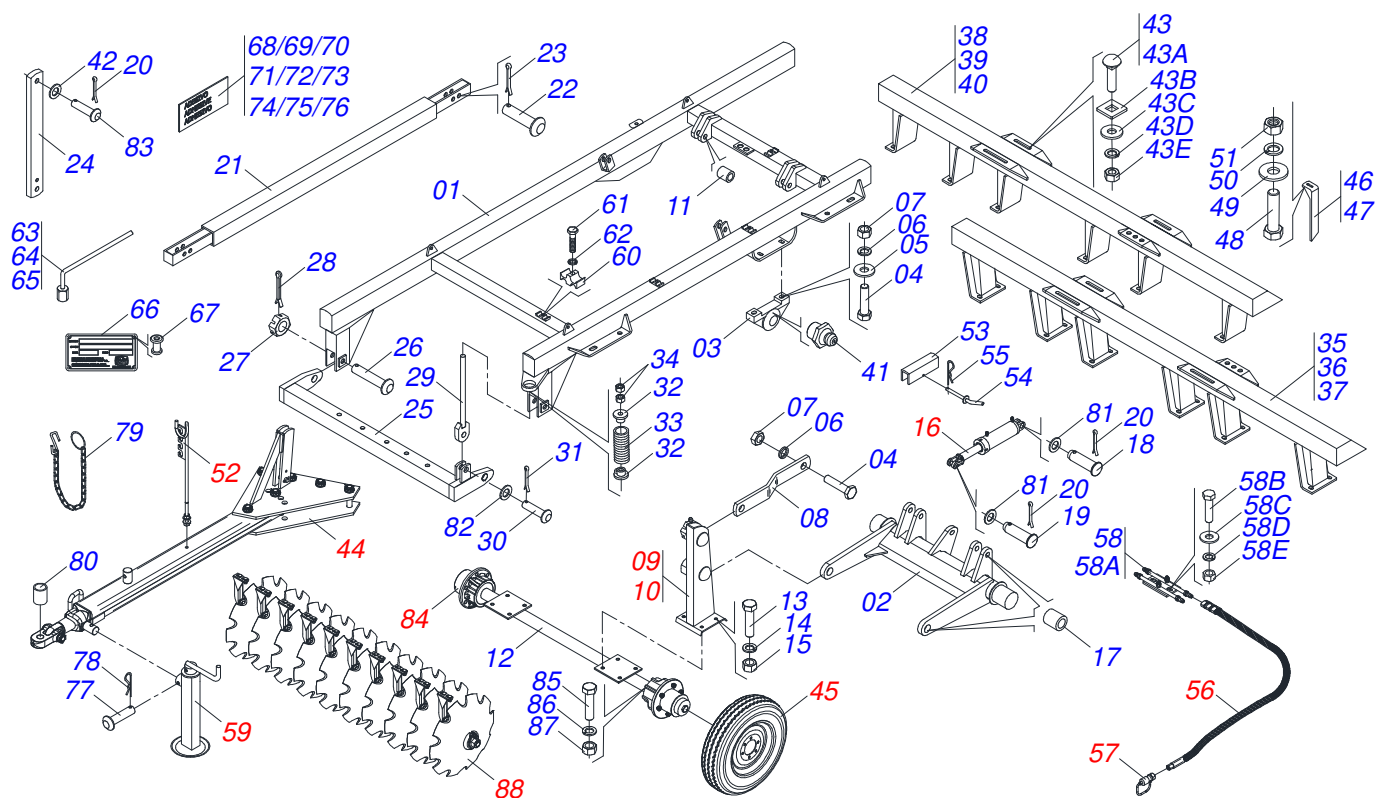
Artículo	Código	Descripción	Ver Pág.	QT
01	0511067334	SOPORTE MANGUERA		01
02	0503010014	TUERCA 3/4" UNC		02
03	0501010322	ARANDELA PLANA 20.50 X 46 X 4.75		02



Artículo	Código	Descripción	Ver Pág.	QT
01	0503011627	MACHO ENGANCHE RAP AGR 1/2 NPT		01
02	0503011882	TAPA PLASTICA ENGANCHE RAPIDO		01



Artículo	Código	Descripción	Ver Pág.	QT
01	0503062157	APOYO	17	01



Artículo	Código	Descripción	Ver Pág.	032	036	040
01	0501067290	CUADRO		001	001	001
02	0501067244	RODE		001	001	001
03	0502010972	CHUMACERA AGR ARTICULACION		002	002	002
04	0503011432	TORNILLO		004	004	004
05	0501010065	ARANDELA PRESION 1"		004	004	004
06	0503010012	ARANDELA PRESION 1"		004	004	004
07	0501010059	TUERCA 1.5/8		004	004	004
08	0501110404	BARRA SUSTENTACION		002	002	002
09	0501054147	TORRE SUSPENSION DER	19	001	001	001
10	0501054148	TORRE SUSPENSION YSQ	20	001	001	001
11	0511019921	BUJE 32,50 X 3,05 X 25,40		002	002	002
12	0511069623	FIJADOR SISTEMA RODAGEM		001	001	001
13	0501810125	TORNILLO 3/4 UNC X 2.1/2 C S G.5		008	008	008
14	0503011442	ARANDELA PRESION 3/4"		008	008	008
15	0503010014	TUERCA 3/4" UNC		008	008	008
16	0511059181	CILINDRO HIDRAULICO 50,80 X 101,60 X 515 X 248	21	002	002	002
17	0521010737	BUJE 50,4/50,6X 38,5 X 35		002	002	002
18	0511810174	EJE UNION		002	002	002
19	0521010547	EJE UNION 31,75 X 165		002	002	002
20	0503010523	PASADOR ABIERTO 1/4" X 2"		004	004	004
21	0501067243	BARRA ESTABILIZADORA		001	001	001
22	0521810575	EJE UNION		002	002	002
23	0503010571	PASADOR ABIERTO 1/4" X 1.1/2"		002	002	002
24	0511013526	TORRE BARRA ESTABILIZADORA		001	001	001
25	0501067241	BARRA ENGANCHE		001	001	001
26	0521817538	EJE UNION		002	002	002
27	0501011301	TUERCA 1.1/2 UNC 6FPP 2.5/16		002	002	002
28	0503010010	PASADOR ABIERTO 1/4" X 2.1/2"		002	002	002
29	0501064699	VAR+N RESORTE		001	001	001
30	0521010592	EJE UNION 27,80 X 80		001	001	001
31	0503010571	PASADOR ABIERTO 1/4" X 1.1/2"		001	001	001

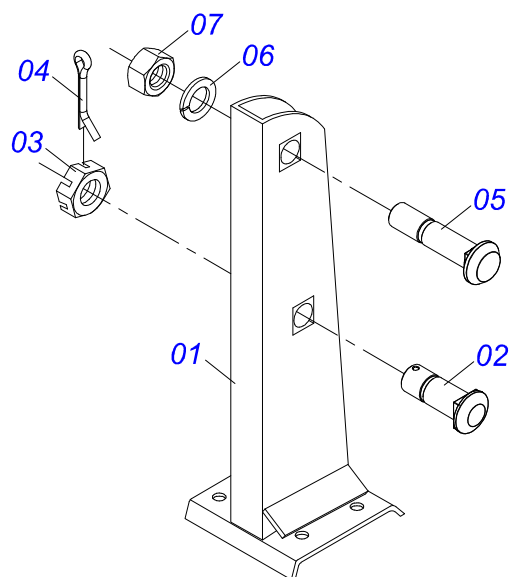
CHASIS COMPLETO - 32/36/40D

0909096922

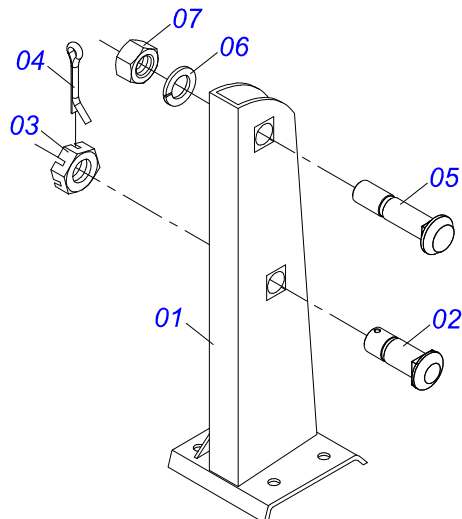
Artículo	Código	Descripción	Ver Pág.	032	036	040
32	0502020394	APOYO RESORTE		001	001	001
33	0503030441	RESORTE COMPRESION 68,5X145X12,70		001	001	001
34	0501810087	TUERCA - 1.1/4 UNC 7FPP (SEXT.2) SA		002	002	002
35	0501065161	CHASIS DELANTERO - 32D		001	000	000
36	0501065163	CHASIS DELANTERO - 36D		000	001	000
37	0501065165	CHASIS DELANTERO - 40D		000	000	001
38	0501065162	CHASIS TRASERO - 32D		001	000	000
39	0501065164	CHASIS TRASERO - 36D		000	001	000
40	0501065166	CHASIS TRASERO - 40D		000	000	001
41	0503010002	GRASERA 1800		004	004	004
42	0501011445	ARANDELA PLANA		001	001	001
43	0501040877	TORNILLO 1" UNC X 3.1/4" COMPLETO		008	008	008
43A	0501014309	TORNILLO 1" UNC X 3.1/4"		001	001	001
43B	0501010951	TRABA TORNILLO 1"		001	001	001
43C	0501010065	ARANDELA PRESION 1"		001	001	001
43D	0503011438	ARANDELA PRESION		001	001	001
43E	0501010059	TUERCA 1.5/8		001	001	001
44	0511041570	BARRA TRACCION COMPLETA 3"	22	001	001	001
45	0503060102	RUEDA CON NEUMATICO	14	002	002	002
46	0501065827	LIMPIADOR DELANTERO		009	011	013
47	0501065828	LIMPIADOR TRASERO		009	011	013
48	0503010740	TORNILLO 1/2 UNC X 2 CS G.5 ZN		036	044	052
49	0511017302	ARANDELA PLANA 13,50 X 32,50 X 3,0 ZN		072	088	104
50	0503010019	ARANDELA PRESION 1/2"		036	044	052
51	0503010060	TUERCA HEXAGONAL 1/2 UNC G.5 ZN		036	044	052
52	0501040257	SOPORTE MANGUERA 3/4 X 975 COMPLETO	15	001	001	001
53	0501066386	TRABA PARA TRANSPORTE 242,5		002	002	002
54	0501068994	EJE TRABA 8,30 X 78		001	001	001
55	0503030168	PASADOR (GRAPA DE SUJECION)		002	002	002
56	0501051043	JUEGO MANGUERA	23	001	001	001
57	0501053834	ACOPLAMIENTO RAPIDO MACHO	16	002	002	002
58	0501051611	CONEXION COMPLETA		001	001	001
58A	0501068706	CONEXION DOBLE		001	001	001
58B	0503010237	TORNILLO 3/8 UNC X 1		002	002	002
58C	0501010984	ARANDELA PLANA 10,50 X 27 X 3,00		002	002	002
58D	0503010025	ARANDELA PRESION 3/8		002	002	002
58E	0503010026	TUERCA 3/8		002	002	002
59	0511048088	GATO COMPLETO	24	001	001	001
60	0502012702	SOPORTE CUERPO PRESILHA		004	004	005
61	0503012555	TORNILLO 7/16 UNC X 2 CS RT G.7 ZN		001	001	001
62	0503010180	ARANDELA PRESION 7/16"		004	005	005
63	0501061617	LLAVE 1 CABO PLANO		001	001	001
64	0503016140	CLAVE 3/4 CABO CILINDRICO		002	002	002
65	0501011431	LLAVE 1.3/4 CABO PLANO		001	001	001
66	0503034003	ETIQUETA IDENTIFICACIÓN ALUMINIO		001	001	001
67	0503010001	REMACHE POP		004	004	004
68	0503060787	CONJUNTO ETIQUETAS ADHESIVAS		001	001	001
69	0503031428	ETIQUETA ADHESIVA ATENCIÓN		001	001	001
70	0503031087	ETIQUETA ADHESIVA AUTO CONTROLE APROBADO		001	001	001
71	0503031827	LUBRICACIÓN ADHESIVA Y ETIQUETA DE REAPERTURA		001	001	001
72	0503034078	ETIQUETA ADHESIVA PUNTOS DE ELEVACIÓN		004	004	004
73	0503031738	ETIQUETA ADHESIVA		002	002	002
74	0503033038	EMBLEMA DE PELIGRO		001	001	001
75	0503034499	ETIQUETA ADHESIVA		001	001	001
76	0503031739	ETIQUETA ADHESIVA PELIGRO		001	001	001
77	0561014251	EJE UNION		001	001	001
78	0503030012	PASADOR (GRAPA DE SUJECION)		001	001	001



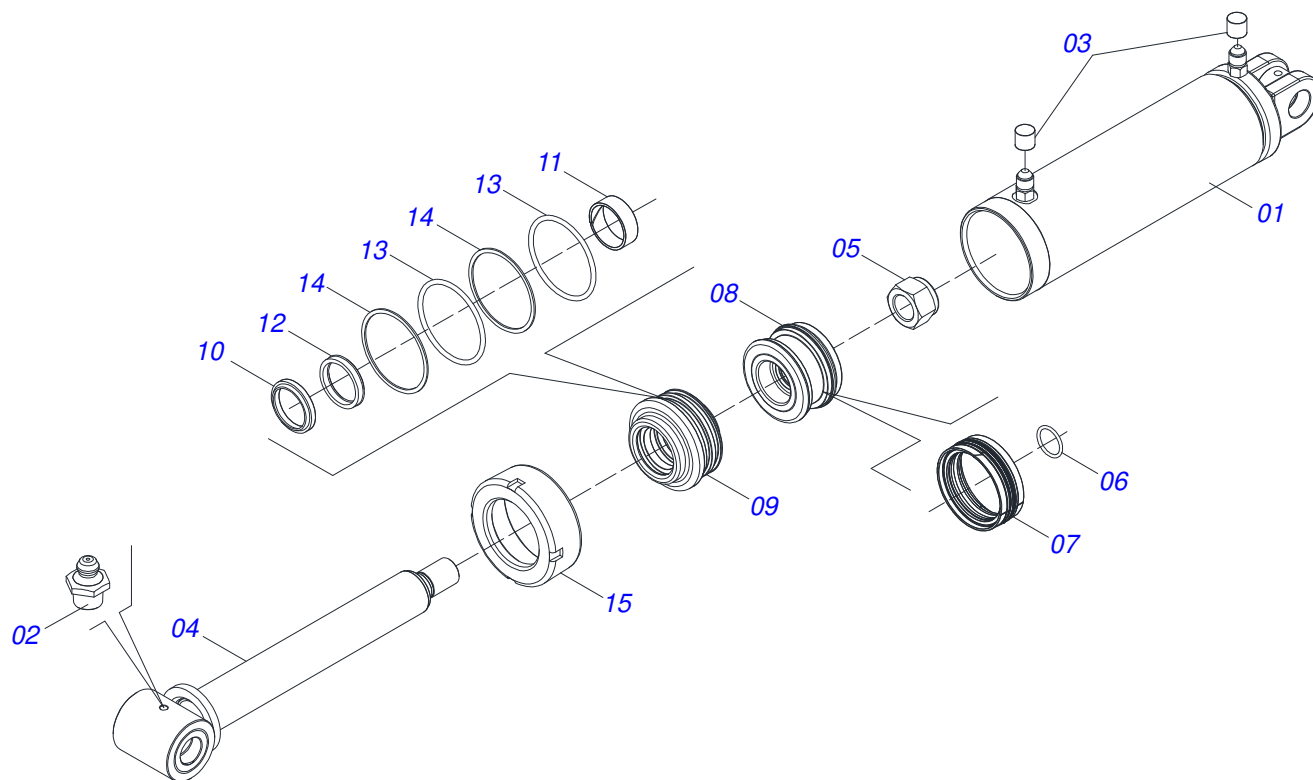
Artículo	Código	Descripción	Ver Pág.	032	036	040
79	0503013150	CADENA 1300 X 3/8		001	001	001
80	0581010270	GUANTE 48 X 59,30 X 76		001	001	001
81	0501017779	ARANDELA PLANA		004	004	004
82	0561011883	ARANDELA PLANA		001	001	001
83	0521010576	EJE UNION 25 X 95		001	001	001
84	0501051885	RODADO	25	002	002	002
85	0503810706	TORNILLO 1/2 UNC X 4.1/2 C S G.5 SA		002	002	002
86	0503011440	ARANDELA PRESION		002	002	002
87	0503810060	TUERCA 1/2 NC S SA		002	002	002
88	0909096923	SECCION DISCO - 32/36/40D	27	001	001	001



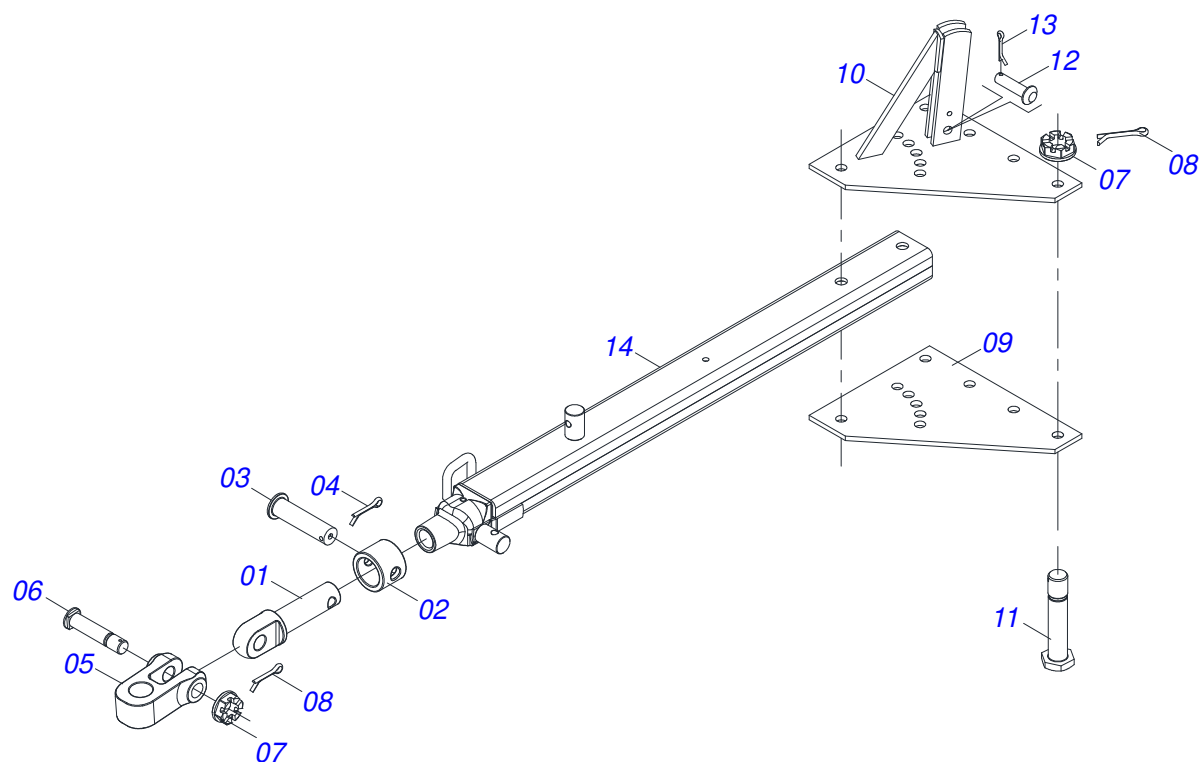
Artículo	Código	Descripción	Ver Pág.	QT
01	0501068260	TORRE SUSPENSION DERECHA		01
02	0511018006	TORNILLO TORRE SUSP R.1.1/2UNCX105		01
03	0501011301	TUERCA 1.1/2 UNC 6FPP 2.5/16		01
04	0503010010	PASADOR ABIERTO 1/4" X 2.1/2"		01
05	0511017974	TORNILLO TORRE SUSPENSION 1		01
06	0503010012	ARANDELA PRESION 1"		01
07	0501010059	TUERCA 1.5/8		01



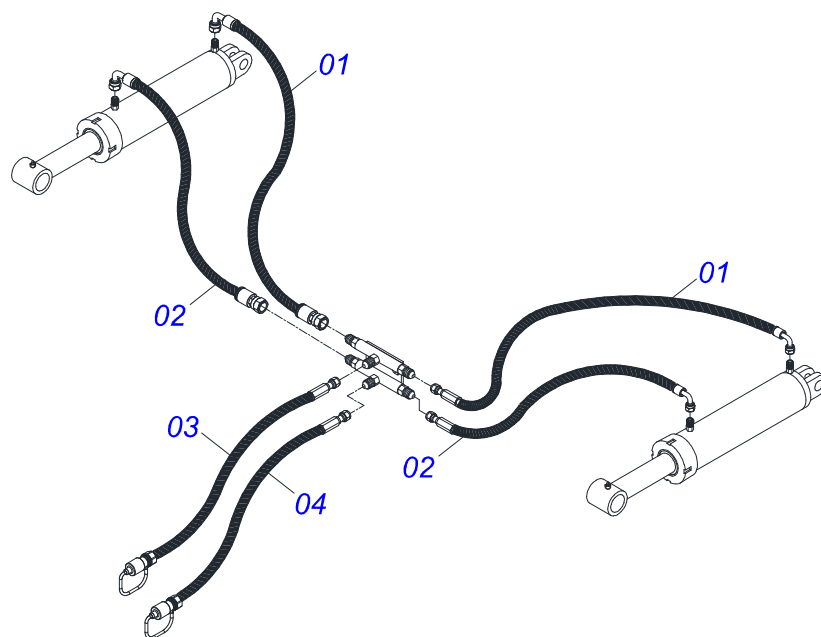
Artículo	Código	Descripción	Ver Pág.	QT
01	0501068261	TORRE SUSPENSION IZQ		01
02	0511018006	TORNILLO TORRE SUSP R.1.1/2UNCX105		01
03	0501011301	TUERCA 1.1/2 UNC 6FPP 2.5/16		01
04	0503010010	PASADOR ABIERTO 1/4" X 2.1/2"		01
05	0511017974	TORNILLO TORRE SUSPENSION 1		01
06	0503010012	ARANDELA PRESION 1"		01
07	0501010059	TUERCA 1.5/8		01



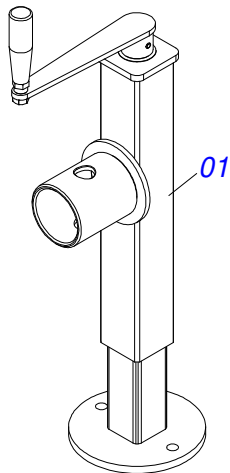
Artículo	Código	Descripción	Ver Pág.	QT
01	0501067256	CAMISA 101,60 X 413		01
02	0503010002	GRASERA 1800		02
03	0503030385	PLUG CILINDRICO N-002		02
04	0521066345	VASTAGO 50,80 X 452		01
05	0503010817	TUERCA 1.1/4		01
06	0503010345	ANILLO O'RING 2-218 N 3006-9B		01
07	0503015633	SELLADO SELEMASTER		01
08	0502012842	EMBOLO 50,80 X 101,60		01
09	0581010678	SOPORTE ANILLOS 50,80 X 85,72		01
10	0503015636	RASCADOR DE CIERRE		01
11	0503018025	ANILLO GUIA		01
12	0503018026	ANILLO 1870-2000-375 B		01
13	0503010338	ANILLO O'RING 2-342 N 3006-9B		02
14	0503011061	ANILLO BACK-UP 8-342		02
15	0502012822	TAPA MOVIL 101,60		01



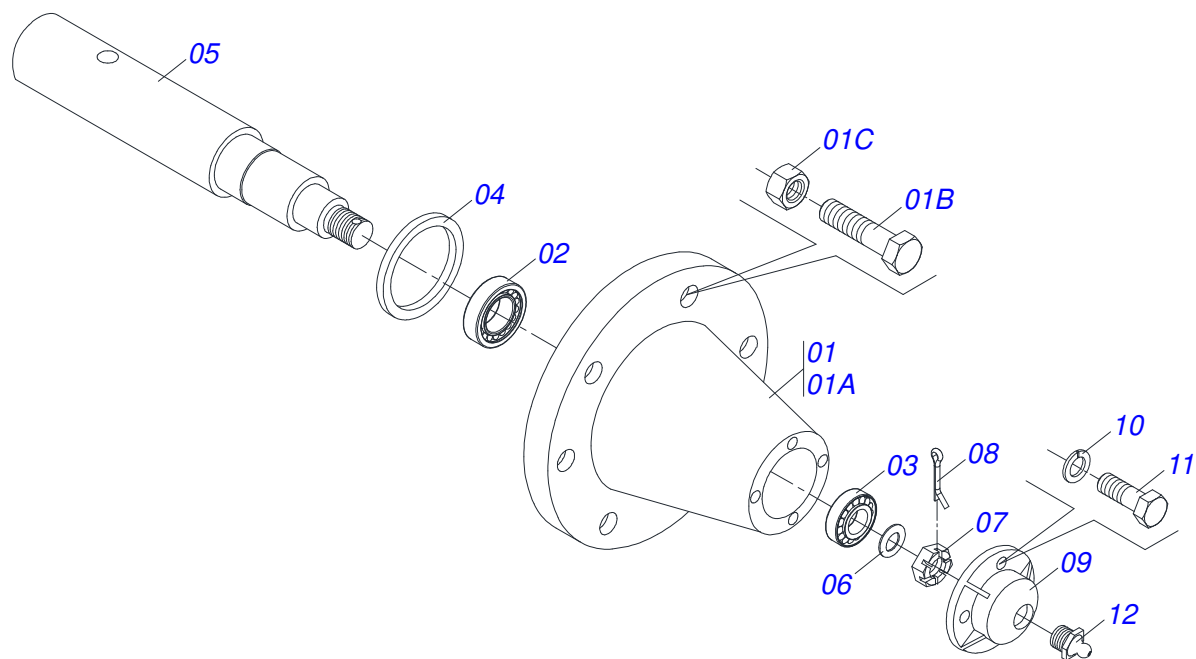
Artículo	Código	Descripción	Ver Pág.	QT
01	0502040223	CLAVIJA ENGANCHE		01
02	0502040327	BUJE TRABA		01
03	0511014902	EJE UNION		01
04	0503010571	PASADOR ABIERTO 1/4" X 1.1/2"		01
05	1902040733	U ENGANCHE		01
06	0521012545	EJE UNION		01
07	0501011301	TUERCA 1.1/2 UNC 6FPP 2.5/16		07
08	0503010010	PASADOR ABIERTO 1/4" X 2.1/2"		07
09	0511016137	PLACA SUPERIOR/INFERIOR		01
10	0501067250	PLACA SUPERIOR CON APOYO		01
11	0501016419	TORNILLO 1.1/2" UNC X 192		06
12	0521010779	EJE UNION		01
13	0503010523	PASADOR ABIERTO 1/4" X 2"		01
14	0501069323	BARRA TRACCION		01



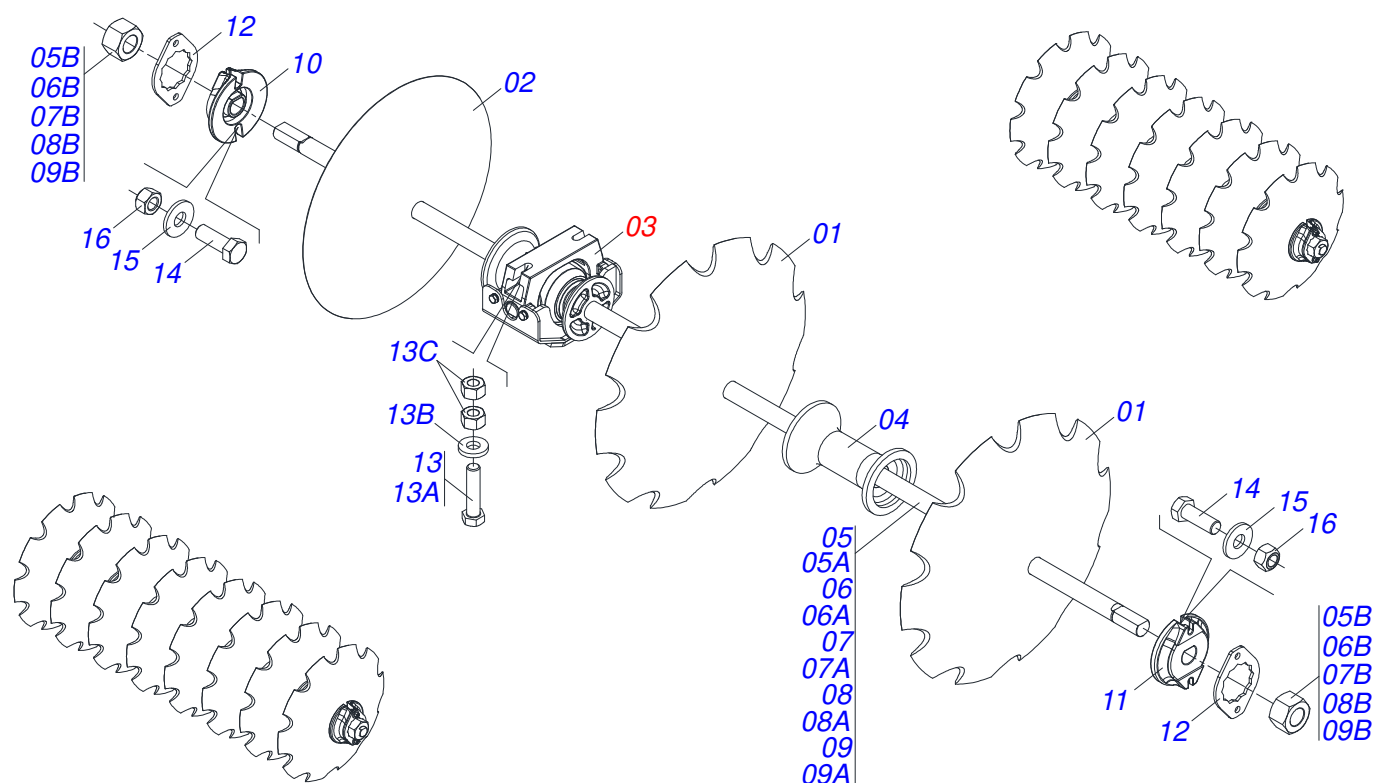
Artículo	Código	Descripción	Ver Pág.	QT
01	0501080054	MANGUERA 3/8 X 450 TR-TC		02
02	0501080413	MANGUERA 3/8 X 700 TR-TC		02
03	0501080458	MANGUERA 3/8 X 8000 TC-TM		01
04	0501080459	MANGUERA 3/8 X 8200 TC-TM		01



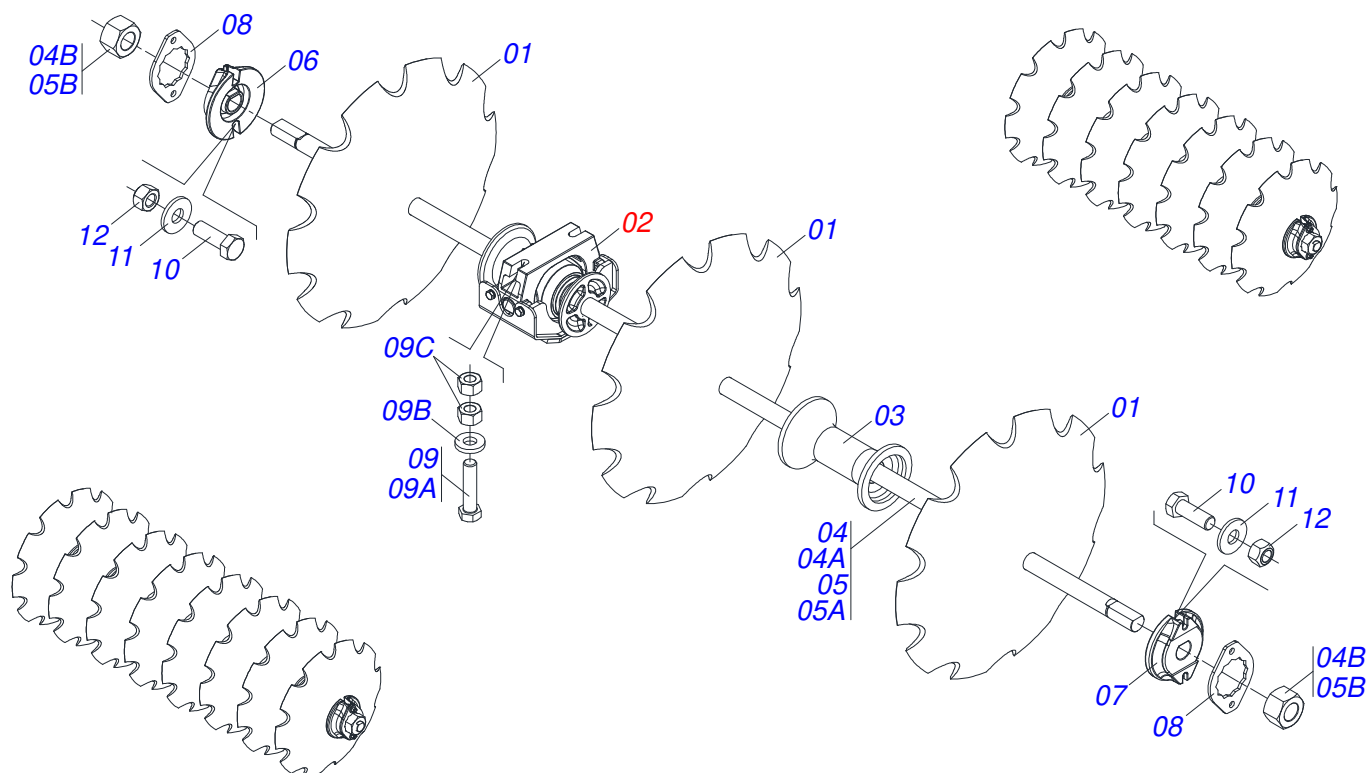
Artículo	Código	Descripción	Ver Pág.	QT
01	0503062227	GATO COMPLETO		01



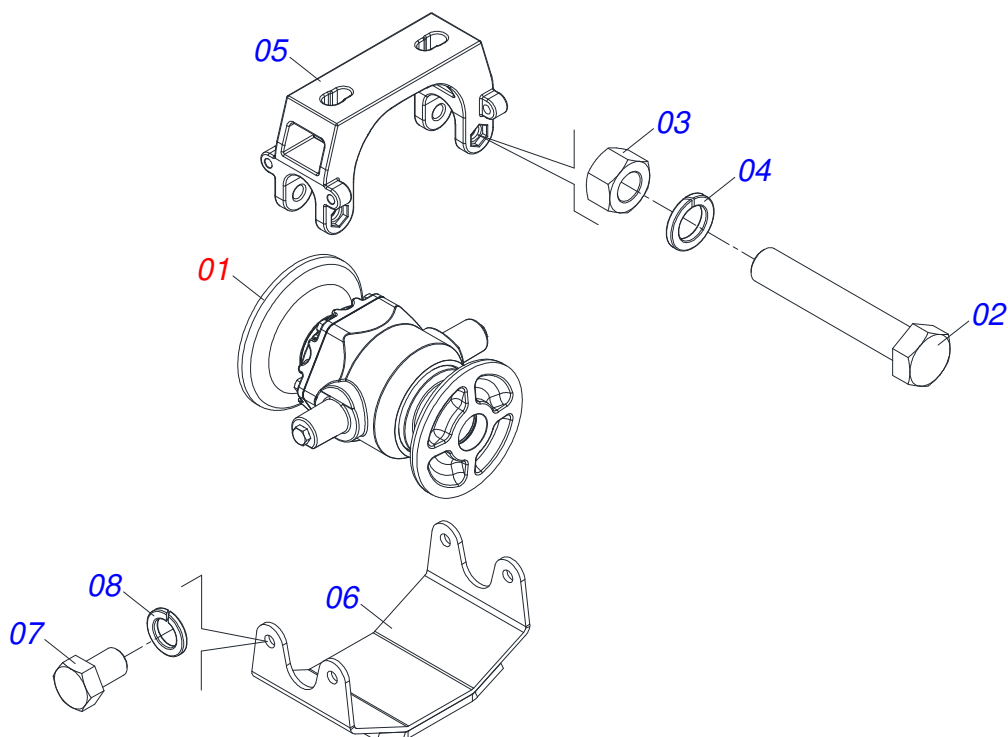
Artículo	Código	Descripción	Ver Pág.	QT
01	0501110738	CAJA RODADO TRANSPORTE CON TORNILLO		01
01A	0502012260	CAJA RODADO TRANSPORTE		01
01B	0503010064	TUERCA CONICA 5/8 UNF		08
01C	0501010186	TORNILLO RUEDA 5/8"UN X 2.1/8"		08
02	0503011156	RODAMIENTO 2780/2720		01
03	0503010008	RODAMIENTO 3780/3720		01
04	0503013314	RETEN 5166-GB 63.5 X 110 X 13		01
05	0511012494	PUNTA DEL EJE		01
06	0511012492	ARANDELA PLANA		01
07	0503030009	TUERCA CASTILLO 1		01
08	0503010018	PASADOR ABIERTO 5/32" X 1.1/2"		01
09	0502020591	TAPA PROTECCION		01
10	0503011444	ARANDELA PRESION		04
11	0503010358	TORNILLO 5/16 UNC X 7/8		04
12	0503010002	GRASERA 1800		01



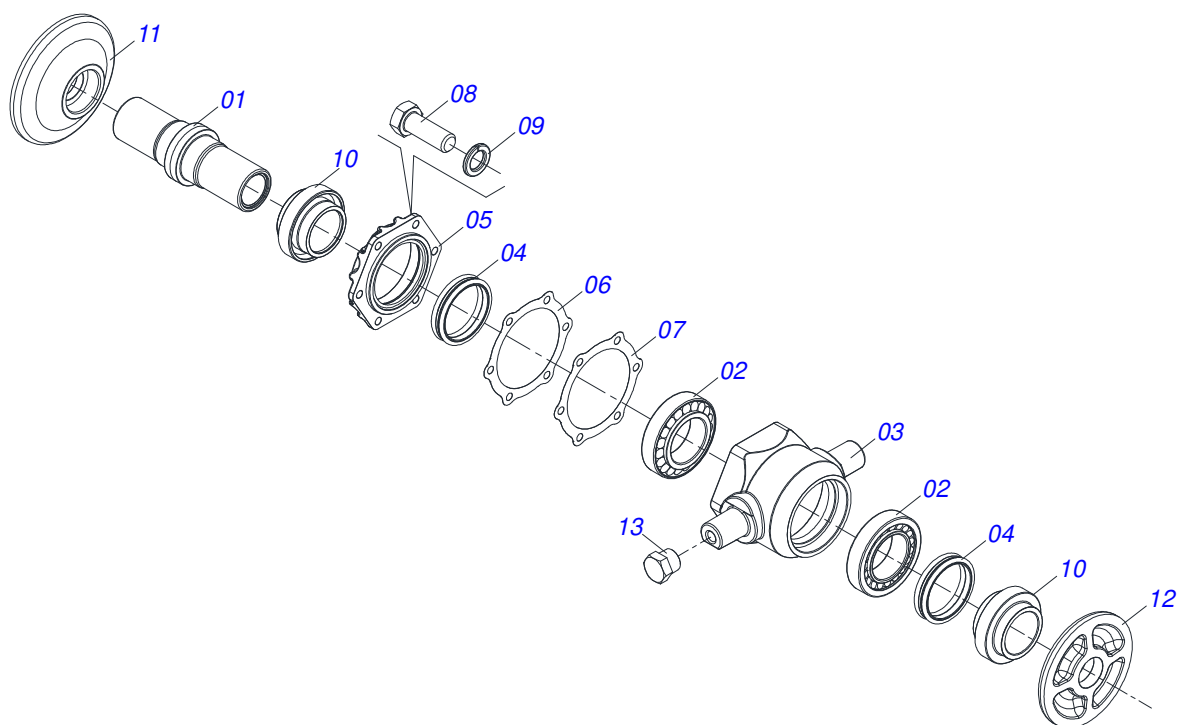
Artículo	Código	Descripción	Ver	Pág.	12	14	16	18	20	22	24	25	26	28	29	30
01	0602030002	DR 24 X 4,75 C84AF04FR1.11/16 10REC TATU	12	14	16	18	20	22	24	25	26	28	29	30		
01.	0602033232	DR 26 X 6 C89AF02FR1.11/16 10REC TATU	12	14	16	18	20	22	24	25	26	28	29	30		
01..	0602033005	DR 26 X 6 C90AF04FR1.11/16 10REC TATU	12	14	16	18	20	22	24	25	26	28	29	30		
01...	0602033165	DR 26 X 6 C102AF04FR1.11/16 10REC NICOLA	12	14	16	18	20	22	24	25	26	28	29	30		
01....	0609033027	DR 26 X 6 C117AF02FR1.11/16 9REC	12	14	16	18	20	22	24	25	26	28	29	30		
01.....	0602033167	DR 26 X 7,5 C98AF04FR1.11/16 10REC TATU	12	14	16	18	20	22	24	25	26	28	29	30		
01.....	0602037004	DR 28 X 6 C102AF04FR1.11/16 10REC TATU	12	14	16	18	20	22	24	25	26	28	29	30		
01.....	0602037154	DR 28 X 6 C110AF02FR1.11/16 10REC TATU	12	14	16	18	20	22	24	25	26	28	29	30		
01.....	0602037006	DR 28 X 7,5 C102AF04FR1.11/16 10REC TATU	12	14	16	18	20	22	24	25	26	28	29	30		
01.....	0602037186	DR 28 X 7,5 C108AF02FR1.11/16 10REC TATU	12	14	16	18	20	22	24	25	26	28	29	30		
01.....	0602040074	DR 30 X 7,5 C105AF04FR1.11/16 10REC TATU	00	00	00	00	00	00	00	00	00	00	00	00	00	30
02	0601039053	DL 28 X 7,5 C102AF04FR1.11/16 TATU	00	00	00	00	00	00	00	24	00	00	00	00	00	00
03	0511048375	CHUMACERA DMO 262 X 1.5/8 SOPORTE 28 PROTECCION	04	04	06	08	08	08	08	08	08	08	08	10	12	
04	0502010703	SEPARADOR 263	06	08	08	06	08	10	12	13	14	16	14	12		
05	0501046856	EJE 1.5/8 7HPP X 1510 TUERCAS 2.3/4	02	00	00	00	00	02	04	03	02	00	00	00		
05A	0501019012	EJE 1.5/8 7HPP X 1510	01	00	00	00	00	01	01	01	01	00	00	00		
05B	0502040640	TUERCA 1.5/8" 7FPP 2.3/4"	02	00	00	00	00	02	02	02	02	00	00	00		
06	0501046859	EJE 1.5/8 7HPP X 1780 TUERCAS 2.3/4	00	02	00	00	00	00	00	01	02	04	02	00		
06A	0501015631	EJE 1.5/8 7HPP X 1780	00	01	00	00	00	00	00	01	01	01	01	00		
06B	0502040640	TUERCA 1.5/8" 7FPP 2.3/4"	00	02	00	00	00	00	00	02	02	02	02	00		
07	0501046861	EJE 1.5/8 7HPP X 2050 TUERCAS 2.3/4	00	00	02	00	00	00	00	00	00	00	00	00		
07A	0501019015	EJE 1.5/8 7HPP X 2050	00	00	01	00	00	00	00	00	00	00	00	00		
07B	0502040640	TUERCA 1.5/8" 7FPP 2.3/4"	00	00	02	00	00	00	00	00	00	00	00	00		
08	0501046854	EJE 1.5/8 7HPP X 1240 TUERCAS 2.3/4	00	00	00	02	04	02	00	00	00	00	03	06		
08A	0501019016	EJE 1.5/8 7HPP X 1240	00	00	00	01	01	01	00	00	00	00	01	01		
08B	0502040640	TUERCA 1.5/8" 7FPP 2.3/4"	00	00	00	02	02	02	00	00	00	00	02	02		
09	0501046811	EJE 1.5/8 7HPP X 970 TUERCAS 2.3/4	00	00	00	02	00	00	00	00	00	00	00	00		
09A	0501019013	EJE 1.5/8 7HPP X 970	00	00	00	01	00	00	00	00	00	00	00	00		
09B	0502040640	TUERCA 1.5/8" 7FPP 2.3/4"	00	00	00	02	00	00	00	00	00	00	00	00		
10	0502011047	TRABA EJE INT 1.5/8"	02	02	02	04	04	04	04	04	04	04	04	05	06	
11	0502011048	TRABA EJE EXT 1.5/8"	02	02	02	04	04	04	04	04	04	04	04	05	06	



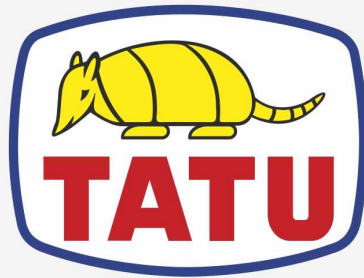
Artículo	Código	Descripción	Ver Pág.	32	36	40
01	0602033005	DR 26 X 6 C90AF04FR1.11/16 10REC TATU		32	36	40
01.	0602033167	DR 26 X 7,5 C98AF04FR1.11/16 10REC TATU		32	36	40
01..	0602037004	DR 28 X 6 C102AF04FR1.11/16 10REC TATU		32	36	40
01...	0602037006	DR 28 X 7,5 C102AF04FR1.11/16 10REC TATU		32	36	40
01....	0602040074	DR 30 X 7,5 C105AF04FR1.11/16 10REC TATU		32	36	40
02	0511048375	CHUMACERA DMO 262 X 1.5/8 SOPORTE 28 PROTECCION		12	12	16
03	0502010703	SEPARADOR 263		14	18	16
04	0501046856	EJE 1.5/8 7HPP X 1510 TUERCAS 2.3/4		02	06	00
04A	0501019012	EJE 1.5/8 7HPP X 1510		01	01	00
04B	0502040640	TUERCA 1.5/8" 7FPP 2.3/4"		02	02	00
05	0501046854	EJE 1.5/8 7HPP X 1240 TUERCAS 2.3/4		04	00	08
05A	0501019016	EJE 1.5/8 7HPP X 1240		01	00	01
05B	0502040640	TUERCA 1.5/8" 7FPP 2.3/4"		02	00	02
06	0502011047	TRABA EJE INT 1.5/8"		06	06	08
07	0502011048	TRABA EJE EXT 1.5/8"		06	06	08
08	0511014339	TRABA TUERCA 1.5/8"		12	12	16
09	0521047424	CONJUNTO TORNILLO		24	24	32
09A	0501010500	TORNILLO 3/4" UNC X 3"		01	01	01
09B	0501010322	ARANDELA PLANA 20.50 X 46 X 4.75		01	01	01
09C	0503012183	TUERCA UNC 3/4"ZIN 1K03097		02	02	02
10	0503010232	TORNILLO 5/8" UNC X 1.3/4"		12	12	16
11	0501012140	ARANDELA PLANA		12	12	16
12	0503012412	TUERCA DE CIERRE 5/8" UNC S		12	12	16



Artículo	Código	Descripción	Ver Pág.	QT
01	0501059733	CHUMACERA BALANCEO 262 EIXO 1.5/8" MM	29	01
02	0503010762	TORNILLO 5/8 UNC X 3.1/2 CS G.5 ZN		02
03	0503010013	TUERCA 5/8		02
04	0503010027	ARANDELA PRESION 5/8		02
05	0502012626	SOPORTE CHUMACERA OSCILANTE CENTRAL		01
06	0521067341	LA TAPA DEL RODAMIENTO OSCILACIÓN CON MEJORADA		01
07	0503010834	TORNILLO 1/2 UNC X 1		04
08	0503010019	ARANDELA PRESION 1/2"		04



Artículo	Código	Descripción	Ver Pág.	QT
01	0502010900	EJE CM/DM		01
02	0503010005	RODAMIENTO 32212		02
03	0502020691	CAJA CHUMACERA AGRICOLA		01
04	0503030027	RETEN LP JB-255		02
05	0502020161	TAPA CAJA DM		01
06	0503030030	EMPAQUETADURA 142 X 113,2 X 0,3		02
07	0503030685	EMPAQUETADURA 142 X 113,2 X 0,1		01
08	0503010237	TORNILLO 3/8 UNC X 1		06
09	0503011443	ARANDELA PRESION		06
10	0502010735	ALOJAMIENTO RETEN CON BUCHA		02
11	0502040239	APOYO EXT DEL DISCO		01
12	0502040240	APOYO INT DEL DISCO		01
13	0503010856	TAPON R 3/8 BSPT		02



MARCHESAN

Publicaciones Técnicas | Elaboración y Revisión
LEONARDO JOSÉ DA SILVA SOUZA

www.marchesan.com.br

