

**UTILITARIOS**

**CDPH 1334 - E-2.1/8"**

**Código:** 0501093679  
**Serie:** S-0923  
**Revisión:** 00  
**Fecha de Revisión:** SETEMBRO/2023

# CATALOGO DE PARTES



**MARCHESAN**



# PRODUCTOS

<b>Código</b>	<b>Descripción</b>
0109030023	CDPH 1334 8 X 32 X 9,00 DR DMO E 2.1/8 S-0923
0109030022	CDPH 1334 8 X 34 X 9,00 DR DMO E 2.1/8 S-0923

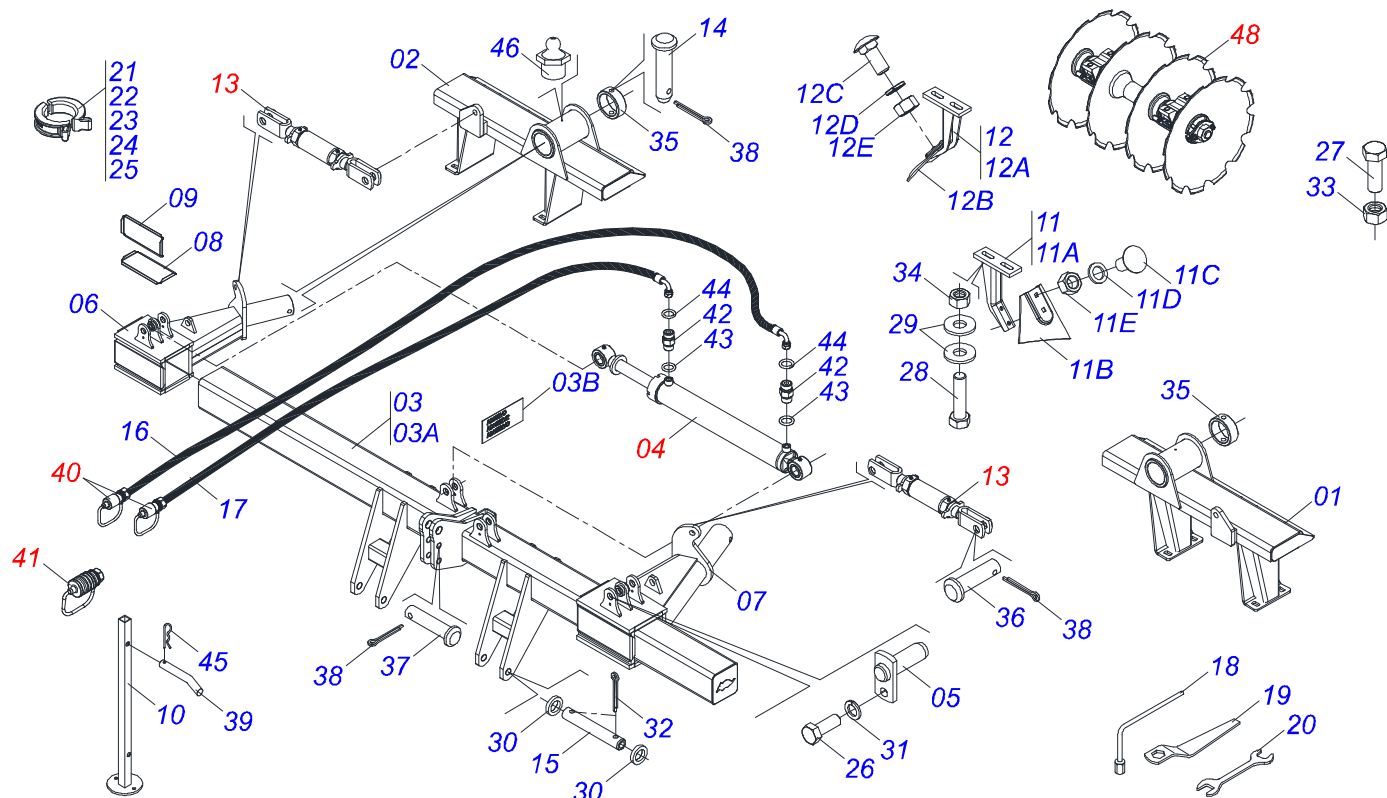
## **ATENCIÓN: IMPORTANTE**

Marchesan S.A. se reserva el derecho de perfeccionar y/o cambiar las características técnicas de sus productos, sin previo aviso y sin la obligación de proceder con los ya comercializados y sin conocimiento previo del revendedor o consumidor. Las fotos son únicamente ilustrativas.



# ÍNDICE

0909096879	CHASIS COMPLETO	.....	1
0511043384	CILINDRO HIDRAULICO 44,45 X 76,2 X 1010 X 740	.....	2
0501055311	EXTENSOR COMPLETO R.1.3/4 NC	.....	3
0501053834	ACOPLAMIENTO RAPIDO MACHO	.....	4
0501053835	HEMBRA ENGANCHE RAP 1/2 NPT	.....	5
0909096880	SECCIÓN DEL DISCO	.....	6
0531041670	CHUMACERA AGRICOLA 330 X 2.1/8	.....	7
0531053199	CHUMACERA AGRICOLA 330 X 2.1/8 NAC	.....	8

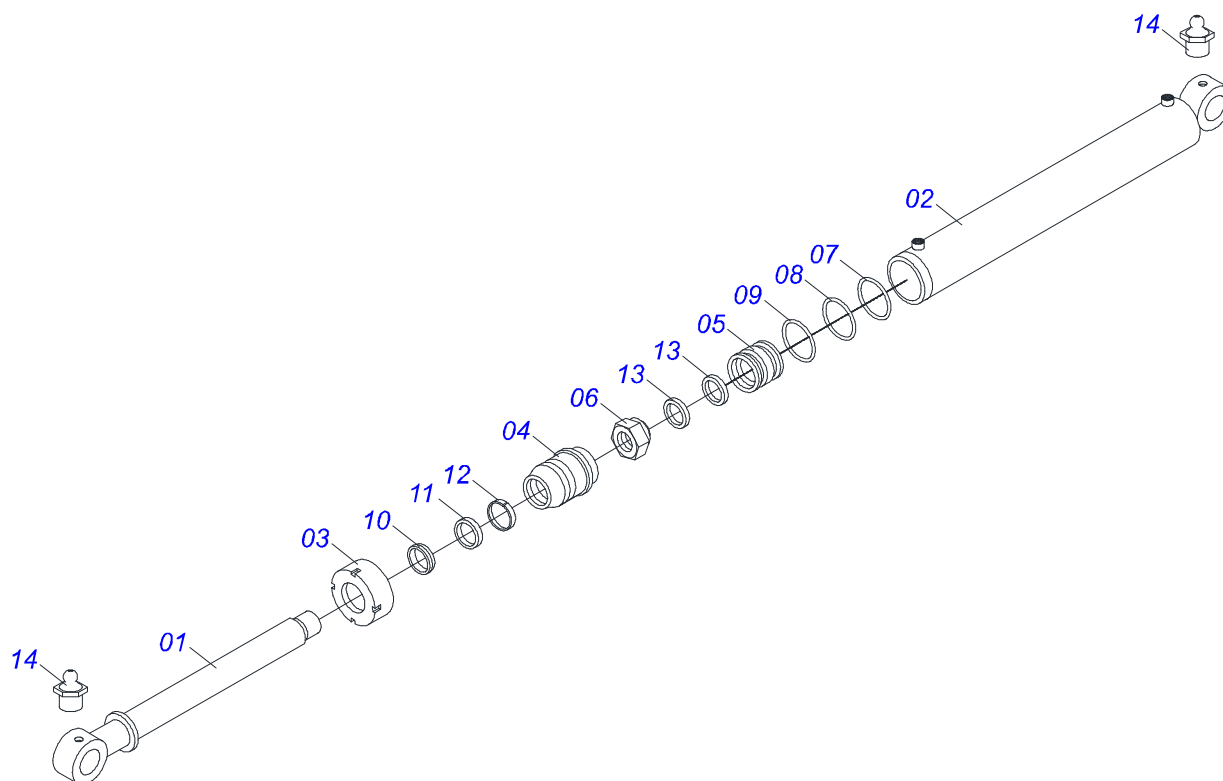


Artículo	Código	Descripción	Ver Pág.	QT
01	0511065533	CHASIS DE DISCO IZQUIERDO		01
02	0511065532	CHASIS DE DISCO DERECHO		01
03	0531050443	SOPORTE CON ETIQUETA		01
03A	0511066273	SOPORTE DELANTERO		01
03B	0503061044	JUEGO DE ETIQUETAS ADHESIVAS		01
04	0511043384	CILINDRO HIDRAULICO 44,45 X 76,2 X 1010 X 740	2	02
05	0511062927	EJE ARTIC CON TRABA 37,2 X 125		04
06	0511066276	SOPORTE DERECHO CHASIS		01
07	0511066275	SOPORTE IZQUIERDO CHASIS		01
08	0541015495	GUIA SUPERIOR E INFERIOR CHASIS		04
09	0541015497	GUIA LATERAL SOPORTE CHASIS		04
10	0511065529	SOPORTE		01
11	0501054717	SOPORTE LIMPADOR DELANTEIRO		04
11A	0511064771	SOPORTE LIMPIADOR DELANTEIRO		01
11B	0521013678	LIMPADOR DELANTEIRO		01
11C	0503012195	TUERCA 5/8" UNC		02
11D	0503010027	ARANDELA PRESION 5/8		02
11E	0503010013	TUERCA 5/8		02
12	0501054718	SOPORTE LIMP TRASERO		04
12A	0511064771	SOPORTE LIMPIADOR DELANTEIRO		01
12B	0521013679	LIMPADOR TRASERO		01
12C	0503012195	TUERCA 5/8" UNC		02
12D	0503010027	ARANDELA PRESION 5/8		02
12E	0503010013	TUERCA 5/8		02
13	0501055311	EXTENSOR COMPLETO R.1.3/4 NC	3	02
14	0541012484	EJE UNION		02
15	0551011067	EJE UNION		02
16	0501081000	MANGUERA OFS 3/8 X 2400 TC-TM		02
17	0501081001	MANGUERA 3/8" X 3000 TC-TM		02
18	0501061044	CLAVE 2.1/8 E 2.1/2 CABO PLANO		02
19	0501061045	CLAVE 1 CABO CILINDRICO		01

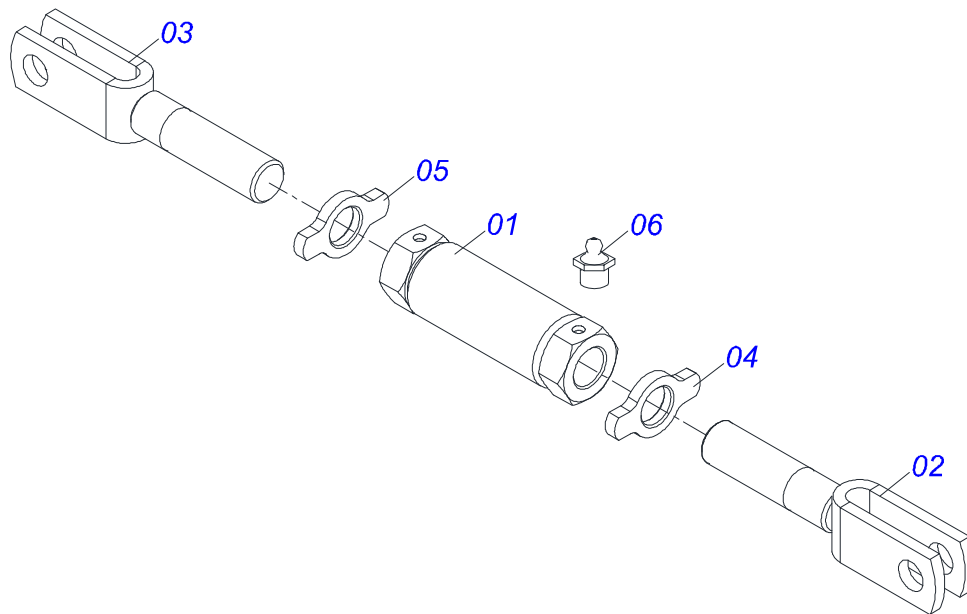


CDPH 1334 - E-2.1/8"  
CHASIS COMPLETO

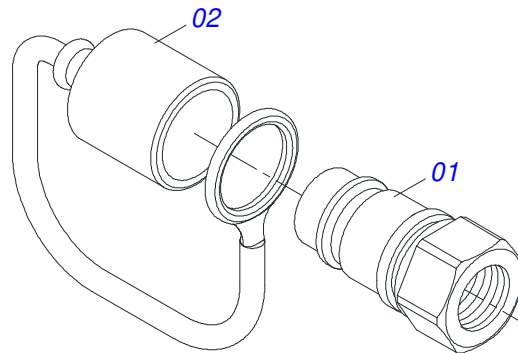
Artículo	Código	Descripción	Ver Pág.	QT
20	0541015451	CLAVE FIXA 2.3/8 X 2.3/4		01
21	0501047895	TOPE 25		05
22	0501047885	TOPE 30		07
23	0501047886	TOPE 35		02
24	0501047887	TOPE 40		02
25	0501047888	TOPE 45		02
26	0503010962	TORNILLO 5/8" UNC X 1.1/4"		04
27	0503012195	TUERCA 5/8" UNC		16
28	0501010500	TORNILLO 3/4" UNC X 3"		16
29	0541010763	ARANDELA PLANA		32
30	0521011100	ARANDELA PLANA		04
31	0503010027	ARANDELA PRESION 5/8		20
32	0503010073	PASADOR ABIERTO 3/8" X 3.1/2"		05
33	0503010013	TUERCA 5/8		12
34	0503010014	TUERCA 3/4" UNC		16
35	0541012485	BUJE FIJADORA CHASIS 131 X 168 X 60		02
36	0521010779	EJE UNION		04
37	0541014018	EJE ENGANCHE SUPERIOR		01
38	0503010523	PASADOR ABIERTO 1/4" X 2"		06
39	0541012458	TRABA DESCANSO		01
40	0501053834	ACOPLAMIENTO RAPIDO MACHO	4	04
41	0501053835	HEMBRA ENGANCHE RAP 1/2 NPT	5	04
42	0503030923	NIPLE 3/4" UNF X 13/16UN OFS X 40		04
43	0503011030	ANILLO O' RING 2-14 N 3006-9B		04
44	0503010190	ANILLO O'RING 2-114 N 3006-9B		04
45	0503031035	PASADOR (GRAPA DE SUJECION)		01
46	0503010002	GRASERA 1800		02
47	0909096880	SECCIÓN DEL DISCO	6	01



Artículo	Código	Descripción	Ver Pág.	QT
01	0511066278	EXTENSOR 44,45 X 756		01
02	0511066277	CAMISA 76,20 X 638		01
03	0502011899	TAPA MOVIL 76,2		01
04	0502012264	SOPORTE ANILLOS 44,45 X 76,20		01
05	0502012265	EMBOLO 44,45 X 76,2		01
06	0503010063	TUERCA 1" UNF		01
07	0503010343	ANILLO O'RING 2-334 N 3006-9B		01
08	0503010345	ANILLO O'RING 2-218 N 3006-9B		01
09	0503011059	ANILLO BACK-UP 8-334		01
10	0503010761	ANILLO RASCADOR D-1750		01
11	0503010990	ANILLO 1870-1750-375-B		01
12	0503010949	ANILLO GUIA INTERNO W2-2000-500		01
13	0503012768	EMPAQUETADURA 3750-2250		02
14	0503010002	GRASERA 1800		02

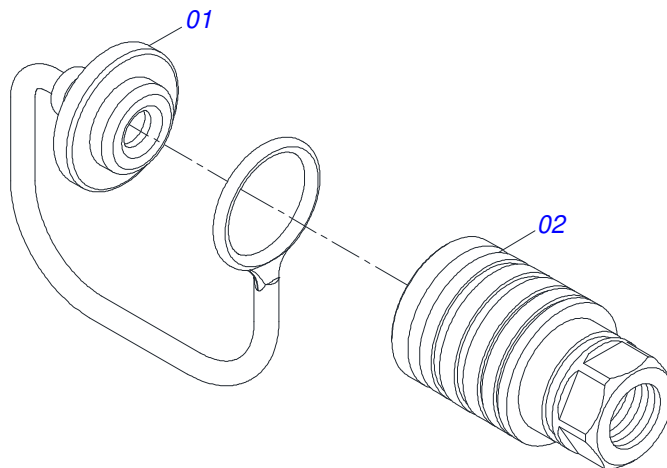


Artículo	Código	Descripción	Ver Pág.	QT
01	0511062188	TUERCA AJUSTE R1.3/4" UM		01
02	0511065531	EXTENSOR IZQUIERDO		01
03	0511065530	EXTENSOR DERECHO		01
04	0551010782	CONTRA TUERCA DERECHO		01
05	0551010993	CONTRA TUERCA IZQUIERDO		01
06	0503010002	GRASERA 1800		02

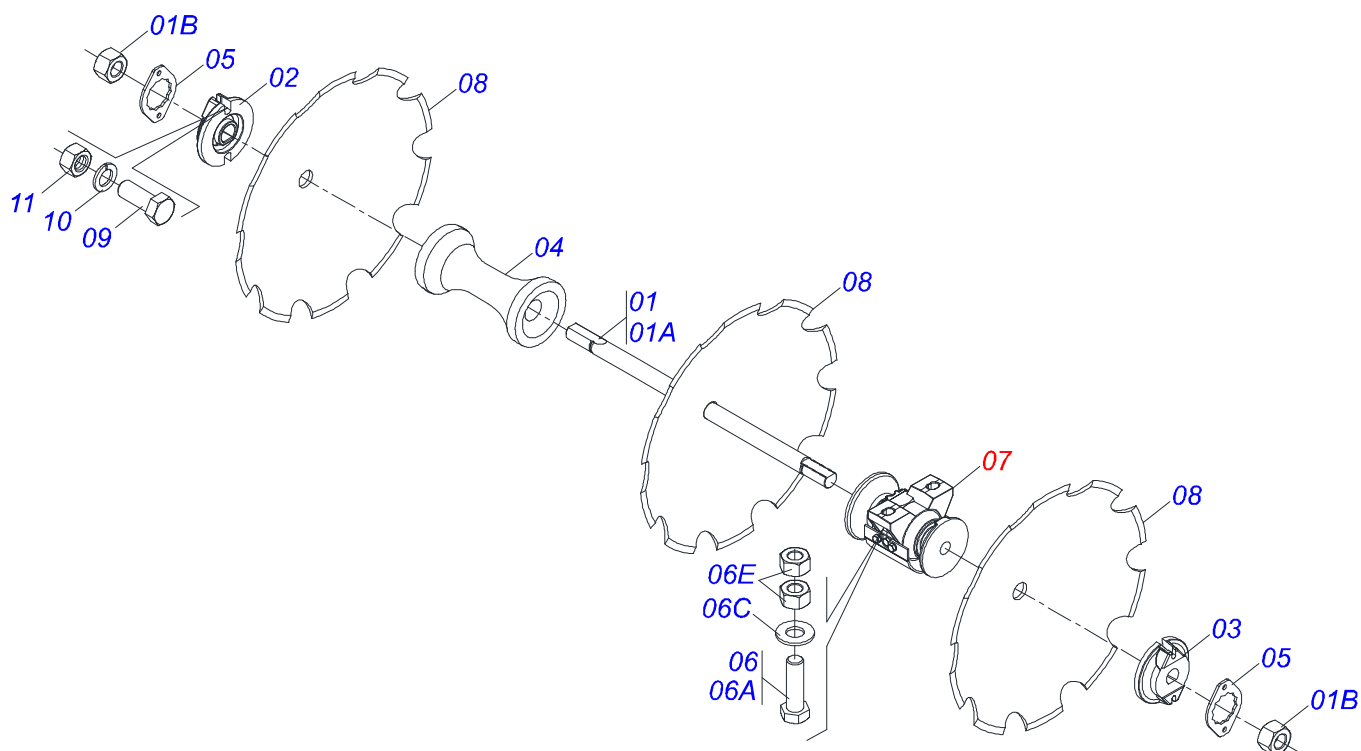


Artículo	Código	Descripción	Ver Pág.	QT
01	0503011627	MACHO ENGANCHE RAP AGR 1/2 NPT		01
02	0503011882	TAPA PLASTICA ENGANCHE RAPIDO		01

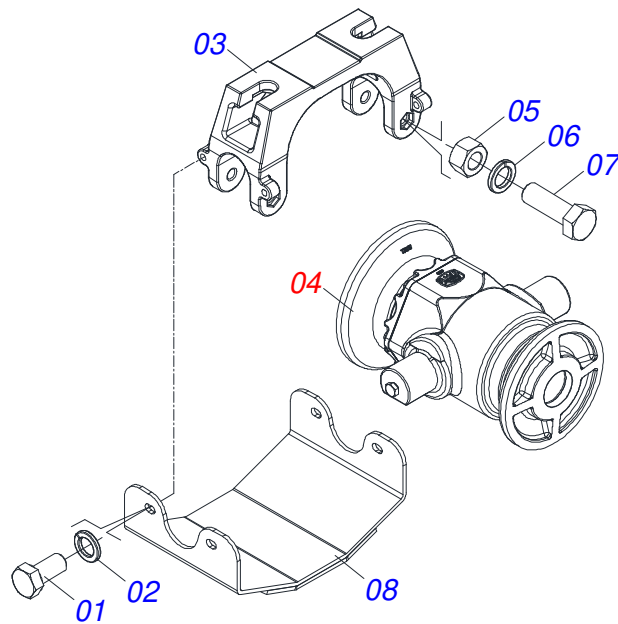




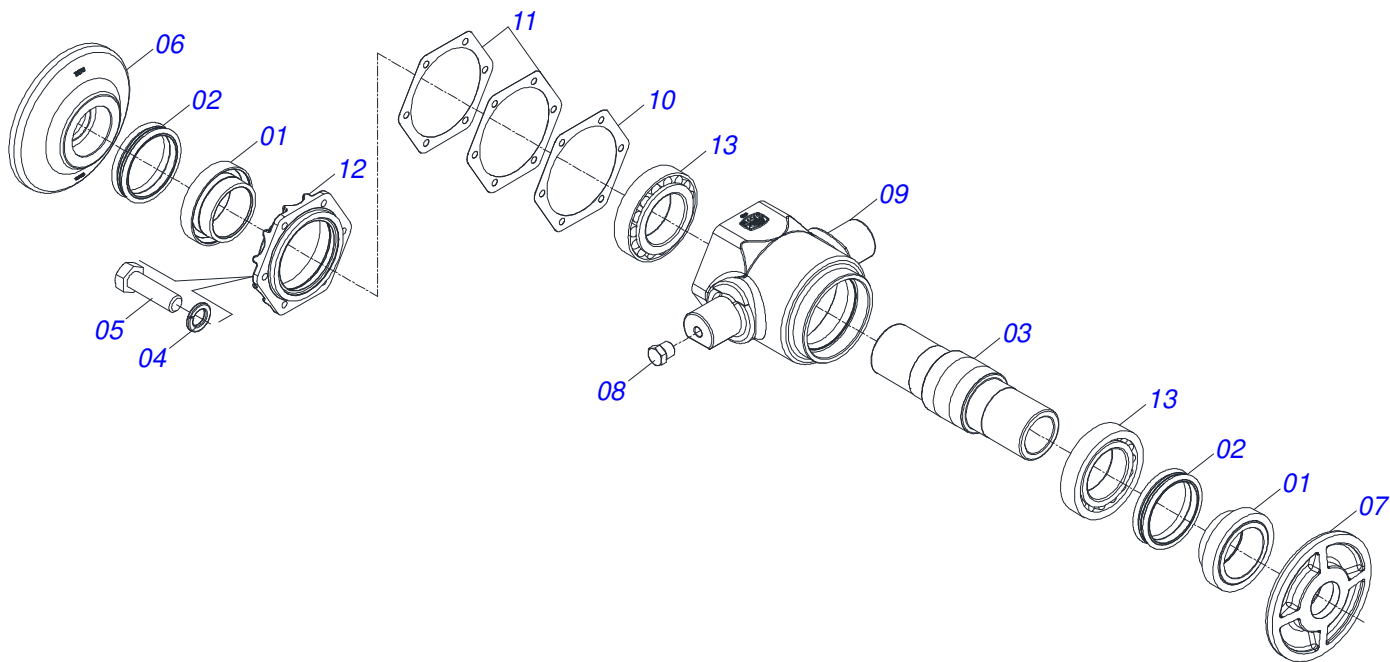
Artículo	Código	Descripción	Ver Pág.	QT
01	0503011883	TAPA PLASTICA P/ ENG RAP FEMEA		01
02	0503011628	HEMBRA ENGANCHE RAP AGR 1/2NPT		01



Artículo	Código	Descripción	Ver Pág.	QT
01	0501041516	EJE 2.1/8 X 1260 C/TUERCAS		01
01A	0501013757	EJE 2.1/8 X 1260		01
01B	0502040063	TUERCA 2.1/8" 7FPP X 54 99		02
02	0502010594	TRABA EJE EXT 2.1/8"		02
03	0502010595	TRABA EJE INT 2.1/8"		02
04	0502010643	SEPARADOR 330		02
05	0541010368	TRABA TUERCA		04
06	0531041581	CONJUNTO TORNILLO 1 X 4 CHUMACERA BALANCEO		08
06A	0503011432	TORNILLO		01
06B	0541010210	ARANDELA PLANA		01
06C	0501010059	TUERCA 1.5/8		02
07	0531041670	CHUMACERA AGRICOLA 330 X 2.1/8	7	04
08	0602044001	DISCO REC 32 X 9		08
08.	0602046013	DISCO REC. 34 X 9		08
09	0503010232	TORNILLO 5/8" UNC X 1.3/4"		08
10	0503010027	ARANDELA PRESION 5/8		08
11	0503010013	TUERCA 5/8		08



Artículo	Código	Descripción	Ver Pág.	QT
01	0503010834	TORNILLO 1/2 UNC X 1		04
02	0503010019	ARANDELA PRESION 1/2"		04
03	0502013011	SOPORTE DE COJINETE OSCILANTE (CENTRAL)	360	01
04	0531053199	CHUMACERA AGRICOLA 330 X 2.1/8 NAC	8	01
05	0503010013	TUERCA 5/8		02
06	0503010027	ARANDELA PRESION 5/8		02
07	0503010480	TORNILLO 5/8" UNC X 4.3/4"		02
08	0531063042	TAPA COJINETE OSCILANTE CON REFUERZO		01



Artículo	Código	Descripción	Ver Pág.	QT
01	0502040123	ALOJAMIENTO RETEN CON BUJE		02
02	0503030028	RETEN LP JB-257		02
03	0502040034	EJE DEL CHUMACERA		01
04	0503011443	ARANDELA PRESION		06
05	0503010751	TORNILLO 3/8" UNC X 1.1/4"		06
06	0502040260	APOYO EXT DISCO		01
07	0502040261	APOYO INT DISCO		01
08	0503010856	TAPON R 3/8 BSPT		02
09	0502013012	CAJA CHUMACERA AGRÍCOLAS OSCILANTE 2.1/8		01
10	0503034044	JUNTA VEDAMIENTO		01
11	0503034045	JUNTA VEDAMIENTO		02
12	0502012772	TAPA CHUMACERA		01
13	0503013324	RODAMIENTO 32216 NAC		02



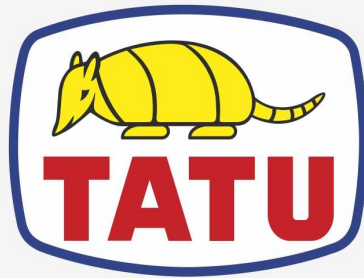
**MARCHESAN**



# ANOTACIONES

25 horizontal lines for writing notes.





**MARCHESAN**

**Publicaciones Técnicas | Elaboración y Revisión**

LORENA ROCHA ALVES

[www.marchesan.com.br](http://www.marchesan.com.br)

