

RASTRA ARADORA

GAPCW-EP - 30/32/34/40D - EJE 2.1/8"

Código: 0501093677
Serie: S-0923
Revisión: 00
Fecha de Revisión: DICIEMBRE/2023

CATALOGO DE PARTES



MARCHESAN



PRODUCTOS

Código	Descripción
0102050212	GAPCW-EP 30X30X7,50 DR DMO E 2.1/8 PN400/60 S-0923
0102050211	GAPCW-EP 30X32X9,00 DR DMO E 2.1/8 PN400/60 S-0923
0102050209	GAPCW-EP 32X30X7,50 DR DMO E 2.1/8 PN400/60 S-0923
0102050208	GAPCW-EP 32X32X9,00 DR DMO E 2.1/8 PN400/60 S-0923
0102050207	GAPCW-EP 34X30X7,50 DR DMO E 2.1/8 PN400/60 S-0923
0102050206	GAPCW-EP 34X32X9,00 DR DMO E 2.1/8 PN400/60 S-0923
0102050205	GAPCW-EP 34X34X9,00 DR DMO E 2.1/8 PN400/60 S-0923
0102050214	GAPCW-EP 40X30X7,50 DR DMO E 2.1/8 PN400/60 S-0923
0102050215	GAPCW-EP 40X32X12,00 DR DMO E 2.1/8 PN400/60 S0923
0102050213	GAPCW-EP 40X32X9,00 DR DMO E 2.1/8 PN400/60 S-0923
0102050216	GAPCW-EP 40X34X9 DR DMO E 2.1/8 PN400/60 S-0923

ATENCIÓN: IMPORTANTE

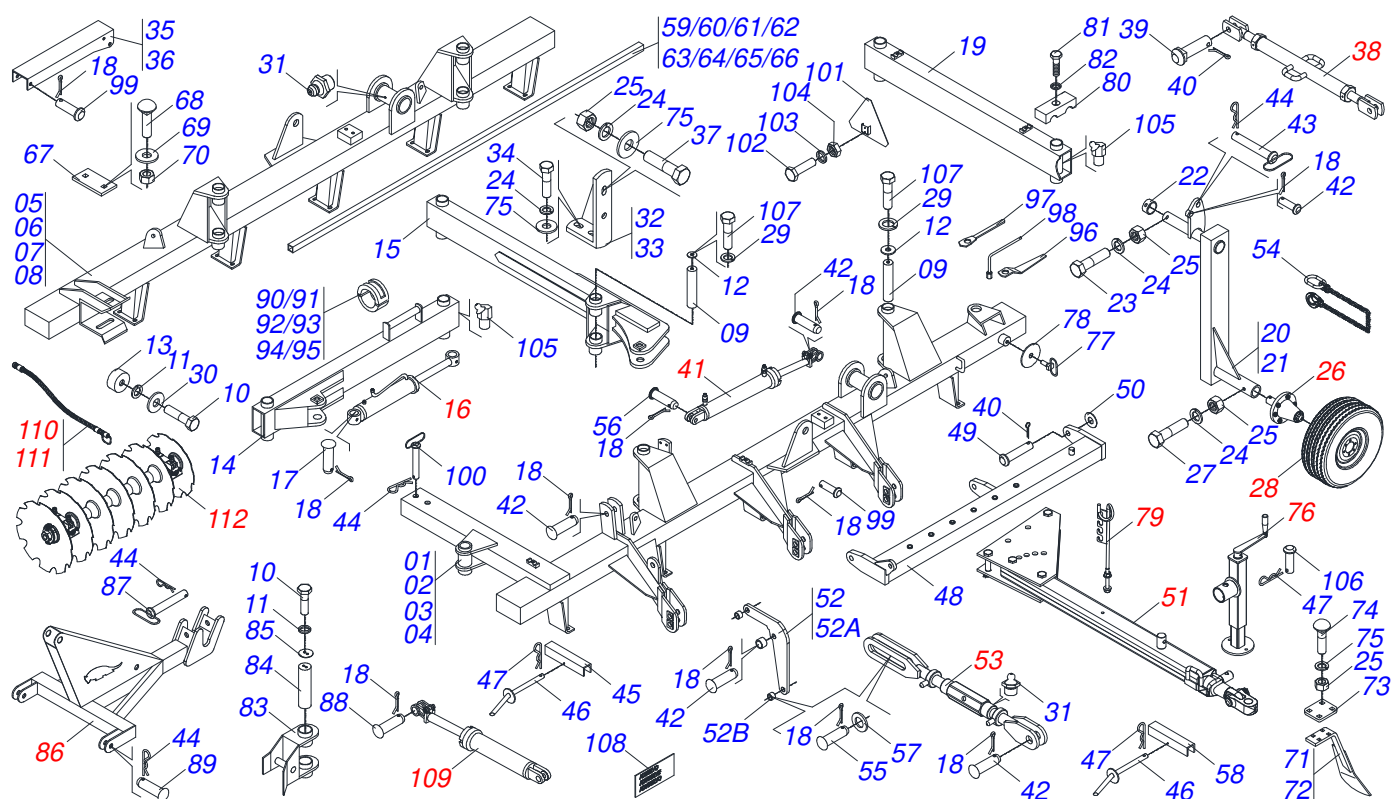
Marchesan S.A. se reserva el derecho de perfeccionar y/o cambiar las características técnicas de sus productos, sin previo aviso y sin la obligación de proceder con los ya comercializados y sin conocimiento previo del revendedor o consumidor. Las fotos son únicamente ilustrativas.



MARCHESAN

ÍNDICE

0909096966	CHASIS COMPLETO	1
0511045489	CILINDRO HIDRAULICO 63,5 X 127 X 890 X 605	2
0501051885	RODADO	3
0501051852	EXTENSOR UNION COMPLETO	4
0501048744	CILINDRO HIDRAULICO 50,8 X 101,60 X 800 X 400	5
0501048069	BARRA TRACCION COMPLETA	6
0511048088	GATO COMPLETO	7
0501040257	SOPORTE MANGUERA 3/4 X 975 COMPLETO	8
0909096967	CIRCUITO HIDRAULICO - 30/32D	9
0531052443	VALVULA DIVISORA FLUJO	10
0511057381	VALVULA DIVISORA FLUJO	11
0501042903	VALVULA DESCARGA COMPL	12
0501053834	ACOPLAMIENTO RAPIDO MACHO	13
0909096968	CIRCUITO HIDRAULICO - 34/40D	14
0909096969	SECCIÓN DE DISCOS - 30/32/34/40 D	15
0531041671	CHUMACERA AGRICOLA DMO 330 X 2.1/8	16
0531053200	CHUMACERA AGRICOLA DMO 330 X 2.1/8 IMP	17



Artículo	Código	Descripción	Ver Pág.	30	32	34	40
001	0501069509	CHASIS DELANTERO - 30		01	00	00	00
002	0501069311	CHASIS DELANTERO - 32		00	01	00	00
003	0501069511	CHASIS DELANTERO - 34		00	00	01	00
004	0501069513	CHASIS DELANTERO - 40		00	00	00	01
005	0501069510	CHASIS TRASERO - 30		01	00	00	00
006	0501069312	CHASIS TRASERO - 32		00	01	00	00
007	0501069512	CHASIS TRASERO - 34		00	00	01	00
008	0501069514	CHASIS TRASERO - 40		00	00	00	01
009	0521011569	EJE JUNCION 508		05	05	05	05
010	0501010108	TORNILLO 5/8" UNC X 1"		03	03	03	03
011	0503010027	ARANDELA PRESION 5/8		03	03	03	03
012	0521011565	ARANDELA PLANA		10	10	10	10
013	0521011481	BATIDOR CHASIS		01	01	01	01
014	0501069324	BARRA ESTAB DELANTERA		01	01	01	01
015	0501069325	BARRA ESTAB TRASERA		01	01	01	01
016	0511045489	CILINDRO HIDRAULICO 63,5 X 127 X 890 X 605	2	01	01	01	01
017	0521011572	EJE ARTIC 37,50 X 175		02	02	02	02
018	0503010523	PASADOR ABIERTO 1/4" X 2"		12	12	12	12
019	0501069328	JUNCION		01	01	01	01
020	0501069353	BRAZO RODADO DERECHO		01	01	01	01
021	0501069354	BRAZO RODADO IZQUIERDO		01	01	01	01
022	0521011428	BUJE 114 X 140 X 40		02	02	02	02
023	0503010964	TORNILLO		02	02	02	02
024	0503010019	ARANDELA PRESION 1/2"		60	60	60	60
025	0503010060	TUERCA HEXAGONAL 1/2 UNC G.5 ZN		65	67	73	85
026	0501051885	RODADO	3	02	02	02	02
027	0503010547	TORNILLO 1/2" UNC X 4"		02	02	02	02
028	0503060102	RUEDA CON NEUMATICO		02	02	02	02
029	0503010012	ARANDELA PRESION 1"		02	02	02	02
030	0501012140	ARANDELA PLANA 16,50 X 40 X 4,00 ZN		01	01	01	01
031	0503010002	GRASERA 1800		04	04	04	04



CHASIS COMPLETO

0909096966

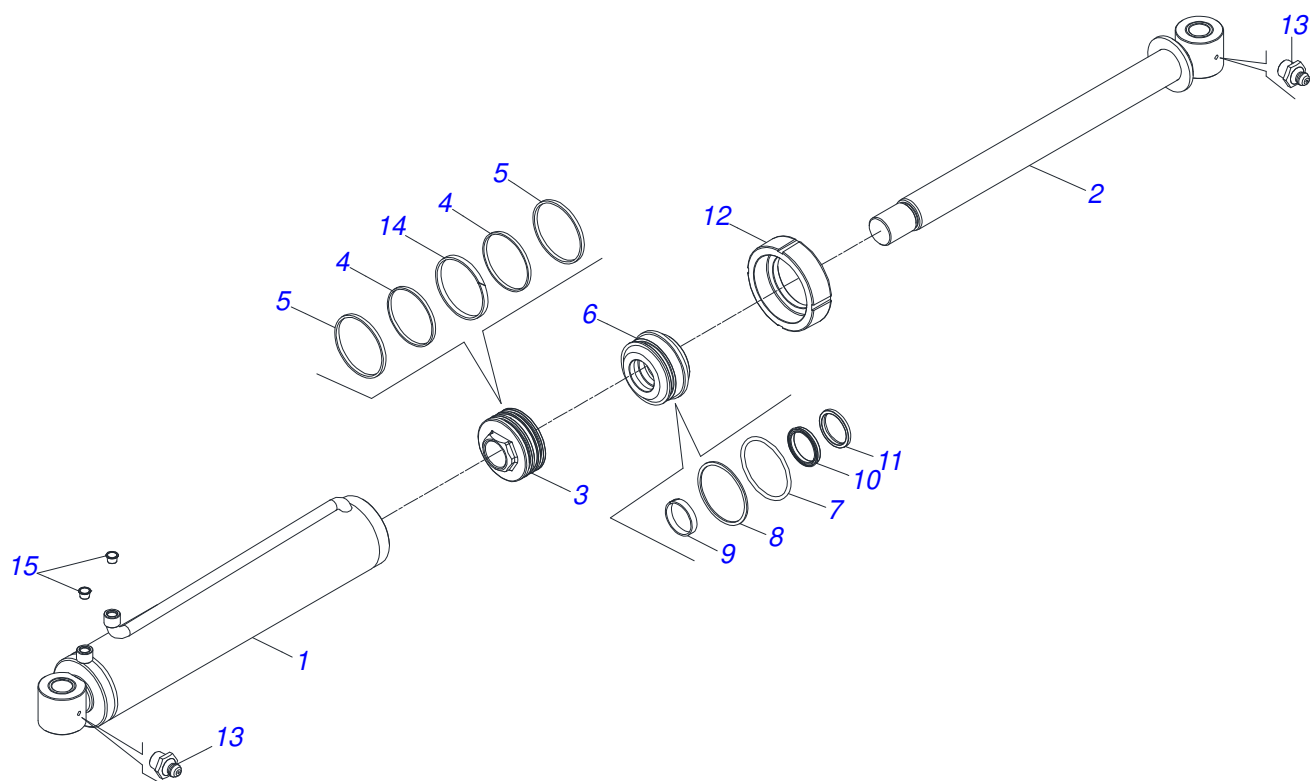
Artículo	Código	Descripción	Ver Pág.	30	32	34	40
032	0501069366	SOPORTE TRABA TRANSPORTE DER		01	01	01	01
033	0501069367	SOPORTE TRABA TANSPORTE IZQ		01	01	01	01
034	0503010395	TORNILLO 1/2" UNC X 1.1/4"		04	04	04	04
035	0501069345	TRABA SOPORTE RODADO IZQ		01	01	01	01
036	0511060342	TRABA SOPORTE RODADO DER		01	01	01	01
037	0503010920	TORNILLO 1/2 UNC X 1.1/2 C S G.5 ZN		04	04	04	04
038	0501051852	EXTENSOR UNION COMPLETO	4	01	01	01	01
039	0521012868	EJE ARTICULACION 37,2 X 125		02	02	02	02
040	0503010534	PASADOR ABIERTO 3/8" X 2.1/2"		09	09	09	09
041	0501048744	CILINDRO HIDRAULICO 50,8 X 101,60 X 800 X 400	5	02	02	02	02
042	0521012538	EJE UNION 31,75 X 90		05	05	05	05
043	0501069348	EJE ENGANCHE 1.1/16 X 180		02	02	02	02
044	0503030012	PASADOR (GRAPA DE SUJECION)		03	03	03	03
045	0521011567	TRABA TRANSPORTE		02	02	02	02
046	0501068994	EJE TRABA 8,30 X 78		03	03	03	03
047	0503030168	PASADOR (GRAPA DE SUJECION)		03	04	03	04
048	0521066772			01	01	01	01
049	0521012869	EJE UNION 37,2 X 152 PQ		03	03	03	03
050	0521011721	ARANDELA 40 X 100 X 3,00		06	06	06	06
051	0501048069	BARRA TRACCION COMPLETA	6	01	01	01	01
052	0501110518	ARTICULACION CABEZAL		01	01	01	01
052A	0501069430	ARTICULACION CABEZAL		01	01	01	01
052B	0511019920	BUJE 32,70 X 38,80 X 25,40		03	03	03	03
053	0501051853	EXTENSOR CABEZAL		01	01	01	01
054	0503013150	CADENA 1300 X 3/8		01	01	01	01
055	0501019649	EJE UNION 31,75 X 75		01	01	01	01
056	0521010779	EJE UNION		01	01	01	01
057	0501017779	ARANDELA PLANA		04	04	04	02
058	0511010420	TRABA P/ TRANSPORTE 215 X 47		01	01	01	01
059	0521012261	TUBO FIJACION LIMP DELANTERO 4990		01	00	00	00
060	0521011854	TUBO FIJACION LIMP DELANTERO 5340		00	01	00	00
061	0521012263	TUBO FIJACION LIMP DELANTERO 5690		00	00	01	00
062	0521012265	TUBO FIJACION LIMP DELANTERO		00	00	00	01
063	0521012262	TUBO FIJACION LIMP TRASERO 5270		01	00	00	00
064	0521011855	TUBO FIJACION LIMP TRASERO 5620		00	01	00	00
065	0521012264	TUBO FIJACION LIMP TRASERO 5970		00	00	01	00
066	0521012266	TUBO FIJACION LIMP TRASERO 3500		00	00	00	01
067	0521011566	PLACA FIJADORA DEL TUBO LIMPIADOR		12	12	12	12
068	0501010162	TORNILLO 3/4" UNC X 4"		24	24	24	24
069	0501010322	ARANDELA PLANA 20,50 X 46 X 4,00 ZN		24	24	24	24
070	0503010014	TUERCA HEXAGONAL 3/4 UNC (PESADA) G.5 ZN		26	26	26	26
071	0501069486	LIMPIADOR DELANTERO		15	16	17	20
072	0501069489	LIMPIADOR TRASERO		15	16	17	20
073	0521011774	PLACA FIJADORA DEL LIMPIADOR		30	32	34	40
074	0503012110	TORNILLO 1/2" UNC X 3.3/4"		60	64	68	80
075	0511017302	ARANDELA PLANA 13,50 X 32,50 X 3,0 ZN		65	69	73	85
076	0511048088	GATO COMPLETO	7	01	01	01	01
077	0501069343	FIJADOR LLAVE		01	01	01	01
078	0521011722	ARANDELA PLANA		01	01	01	01
079	0501040257	SOPORTE MANGUERA 3/4 X 975 COMPLETO	8	01	01	01	01
080	0502012702	SOPORTE CUERPO PRESILHA		05	05	05	05
081	0503012555	TORNILLO 7/16 UNC X 2 CS RT G.7 ZN		05	05	05	05
082	0503010180	ARANDELA PRESION 7/16"		05	05	05	05
083	0501069369	COMPLEMENTO CABEZAL TRANSPORTE		01	01	01	01
084	0501069370	BUJE TRABA		01	01	01	01
085	0521011615	ARANDELA		02	02	02	02
086	0501069368	CABEZAL TRANSPORTE		01	01	01	01
087	0501069466	EJE ENGANCHE 1.1/16 X 160		01	01	01	01
088	0511019521	EJE ARTIC 37,2/37,0X121		02	02	02	02



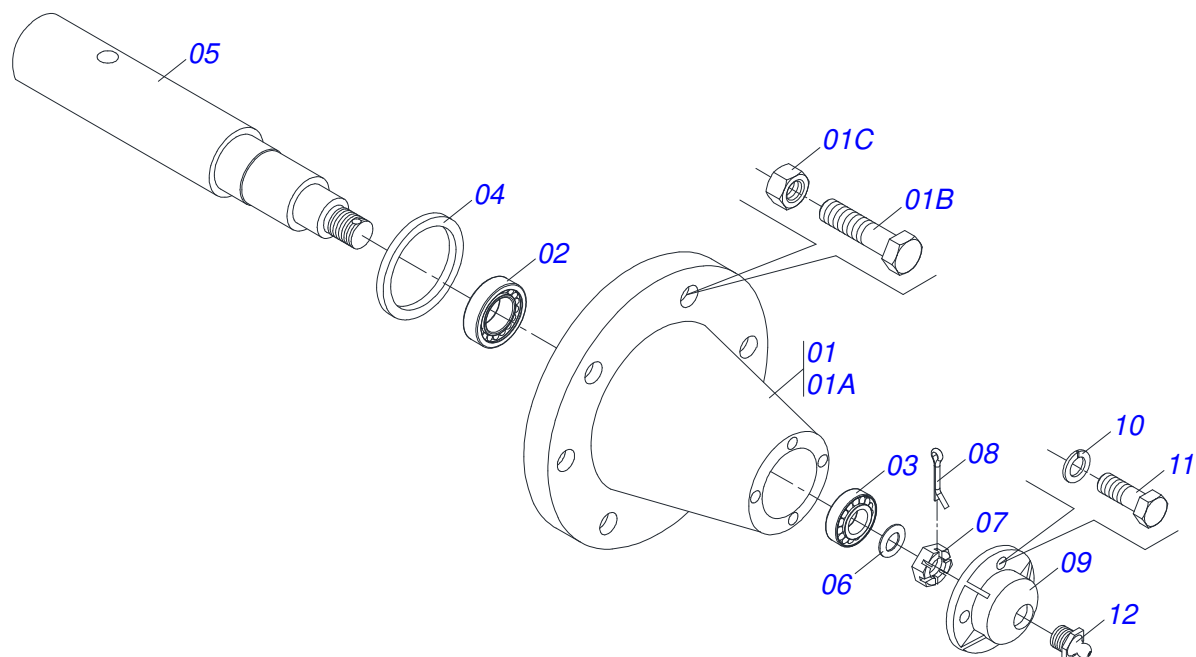
CHASIS COMPLETO

0909096966

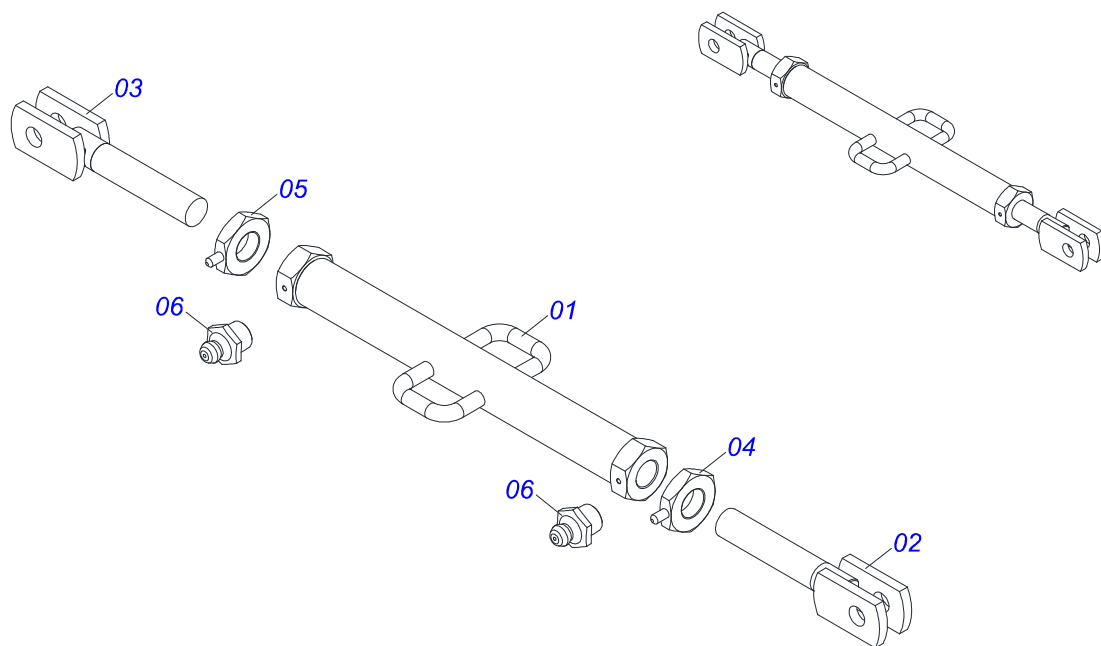
Artículo	Código	Descripción	Ver Pág.	30	32	34	40
089	0521014091	EJE INFERIOR ENGANCHE		02	02	02	02
090	0511042161	TOPE 2.1/2" X 25		01	01	01	01
091	0511042162	TOPE 2.1/2" X 30 COMPLETO		01	01	01	01
092	0511042163	TOPE 2.1/2" X 35 COMPLETO		01	01	01	01
093	0511042164	TOPE 2.1/2" X 40		01	01	01	01
094	0511042165	TOPE 2.1/2" X 50 COMPLETO		01	01	01	01
095	0511042166	TOPE 2.1/2" X 61 COMPLETO		01	01	01	01
096	0501011432	LLAVE 1.1/2 E 1.5/8 CABO PLANO		01	01	01	01
097	0501316941			02	02	02	02
098	0501061045	CLAVE 1 CABO CILINDRICO		01	01	01	01
099	0531013655	EJE UNION 31,75 X 175		02	02	02	02
100	0501069350	EJE ARTIC 230 COM TIRADOR		01	01	01	01
101	0511061626	TRIANGULO SINALIZACION		01	01	01	01
102	0503010519	TORNILLO 1/4" UNC X 5/8"		02	02	02	02
103	0503010143	ARANDELA PRESION		07	07	07	07
104	0503010144	TUERCA 1/4" UNC		05	05	05	05
105	0503010003	GRASERA 1845 3/8		02	02	02	02
106	0561014251	EJE UNION		01	01	01	01
107	0503012660	TORNILLO 1" UNC X 4"		10	10	10	10
108	0503032128	ETIQUETA ADHESIVA		01	01	01	01
109	0511058424	CILINDRO HIDRAULICO		01	01	01	01
110	0909096967	CIRCUITO HIDRAULICO - 30/32D	9	01	01	00	00
111	0909096968	CIRCUITO HIDRAULICO - 34/40D	14	00	00	01	01
112	0909096969	SECCIÓN DE DISCOS - 30/32/34/40 D	15	01	01	01	01



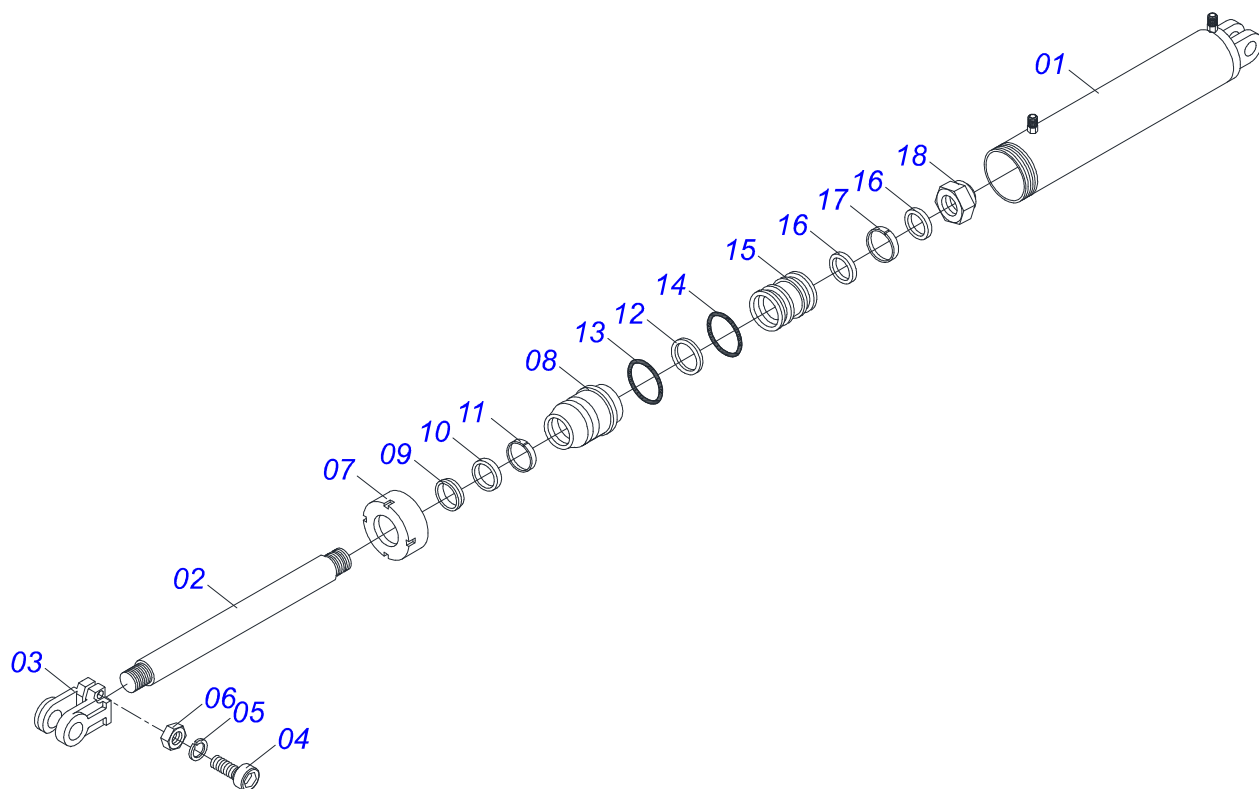
Artículo	Código	Descripción	Ver Pág.	QT
01	0511068001	CAMISA 127 X 783		01
02	0511068088	EXTENSOR 63,50 X 787		01
03	0502011563	EMBOLO		01
04	0503012593	ANILLO GOMA		02
05	0503012592	ANILLO (TEFLON)		02
06	0502010966	SOPORTE ANILLOS 63.5 X 127		01
07	0503010351	ANILLO O'RING 2-425 N 3006-9B		01
08	0503011062	ANILLO BACK-UP 8-425		01
09	0503010971	ANILLO GUIA INTERNO W2-2750-500		01
10	0503010288	ANILLO 2500-2500-375-B		01
11	0503010287	ANILLO D-2500		01
12	0502010382	TAPA MOVIL 127		02
13	0503012590	JUNTA ANULAR		02
14	0503012590	JUNTA ANULAR		01
15	0503030384	PLUG CON N-001		02



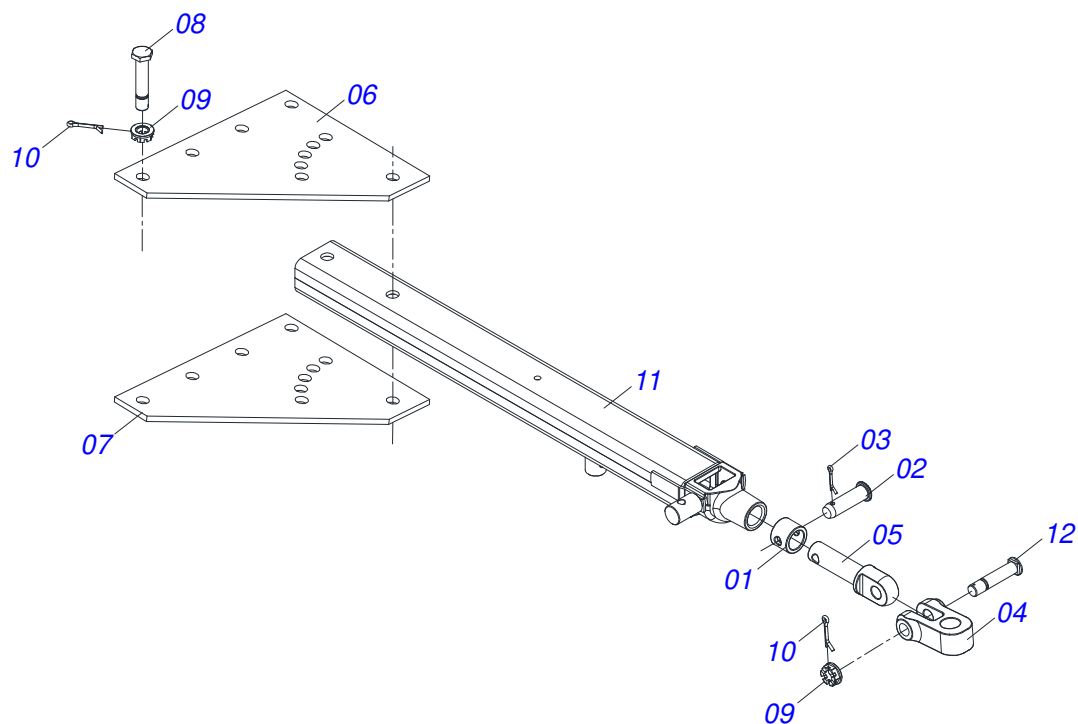
Artículo	Código	Descripción	Ver Pág.	QT
01	0501110738	CAJA RODADO TRANSPORTE CON TORNILLO		01
01A	0502012260	CAJA RUEDA TRANSPORTE		01
01B	0503010064	TUERCA CONICA 5/8 UNF		08
01C	0501010186	TORNILLO RUEDA 5/8"UN X 2.1/8"		08
02	0503011156	RODAMIENTO 2780/2720		01
03	0503010008	RODAMIENTO 3780/3720		01
04	0503013314	RETEN 5166-GB 63.5 X 110 X 13		01
05	0511012494	PUNTA DEL EJE		01
06	0511012492	ARANDELA PLANA		01
07	0503030009	TUERCA CASTILLO 1		01
08	0503010018	PASADOR ABIERTO 5/32" X 1.1/2"		01
09	0502020591	TAPA PROTECCION		01
10	0503011444	ARANDELA PRESION		04
11	0503010358	TORNILLO 5/16 UNC X 7/8		04
12	0503010002	GRASERA 1800		01



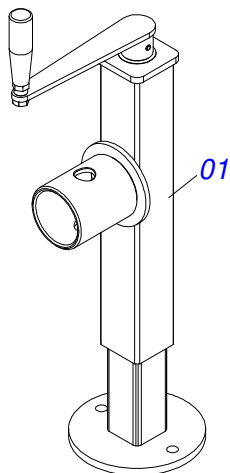
Artículo	Código	Descripción	Ver Pág.	QT
01	0501069332	EXTENSOR UNION COMPLETO		01
02	0501069333	PINO EXTENSOR IZQUIERDO		01
03	0501069334	PINO EXTENSOR DERECHO		01
04	0501069330	CONTRA TUERCA CON MANIP R 2.1/8 D		01
05	0501069331	CONTRA TUERCA R 2.1/8 IZQUIERDO		01
06	0503010002	GRASERA 1800		02



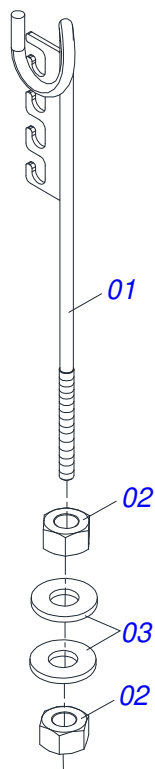
Artículo	Código	Descripción	Ver Pág.	QT
01	0511060448	CAMISA 101,6 X 595		01
02	0501018530	EXTENSOR 50,80 X 676		01
03	0502040747	HORQUILLA		01
04	0503011094	TORNILLO 3/8" UNC X 2" C C S I 12.9		01
05	0503010025	ARANDELA PRESION 3/8		01
06	0503010026	TUERCA 3/8		01
07	0502010017	TAPA MOVIL 101,6		01
08	0502010778	SOPORTE ANILLOS 50,8 X 101,6		01
09	0503010039	ANILLO RASCADOR D-2000		01
10	0503010991	ANILLO 1870-2000-375-B		01
11	0503010952	ANILLO GUIA INTERNO W2-2250-500		01
12	0503011061	ANILLO BACK-UP 8-342		01
13	0503010338	ANILLO O'RING 2-342 N 3006-9B		01
14	0503010345	ANILLO O'RING 2-218 N 3006-9B		01
15	0502010992	EMBOLO 50,8 X 101,6		01
16	0503010043	ANILLO 3750-3250		02
17	0503010994	ANILLO GUIA EXTERNO W2-4000-500		01
18	0503010817	TUERCA 1.1/4		01
19	0501031799	JUEGO REPARO COMPLETO		01



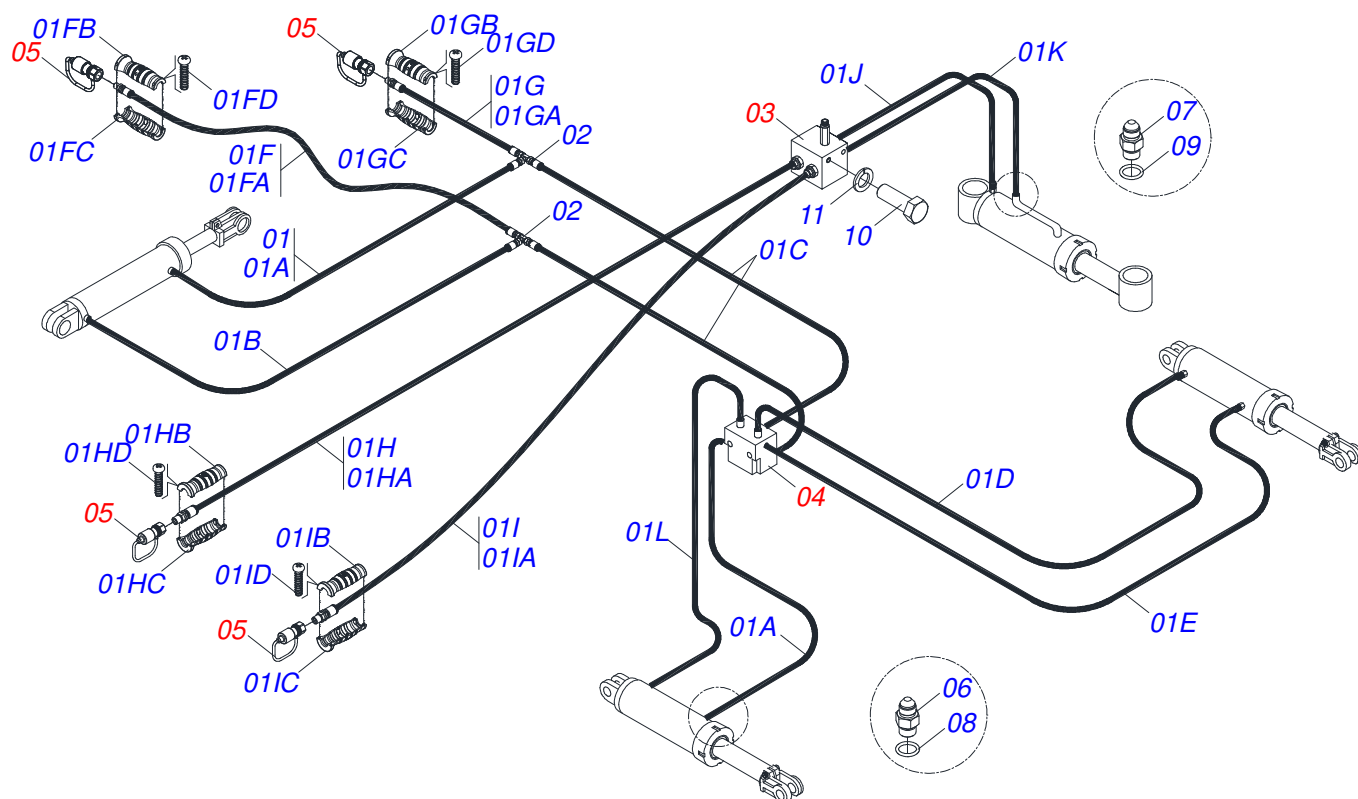
Artículo	Código	Descripción	Ver Pág.	QT
01	0502040327	BUJE TRABA		01
02	0511014902	EJE UNION		01
03	0503010571	PASADOR ABIERTO 1/4" X 1.1/2"		01
04	1902040733	U ENGANCHE		01
05	0502040223	CLAVIJA ENGANCHE		01
06	0501069320	PLACA SUPERIOR CON ARANDELA		01
07	0501069321	PLACA INFERIOR CON ARANDELA		01
08	0521012053	EJE 37,50 X 220		06
09	0501011301	TUERCA 1.1/2 UNC 6FPP 2.5/16		07
10	0503010010	PASADOR ABIERTO 1/4" X 2.1/2"		07
11	0501069323	BARRA TRACCION		01
12	0521012545	EJE UNION		01



Artículo	Código	Descripción	Ver Pág.	QT
01	0503062227	GATO COMPLETO		01



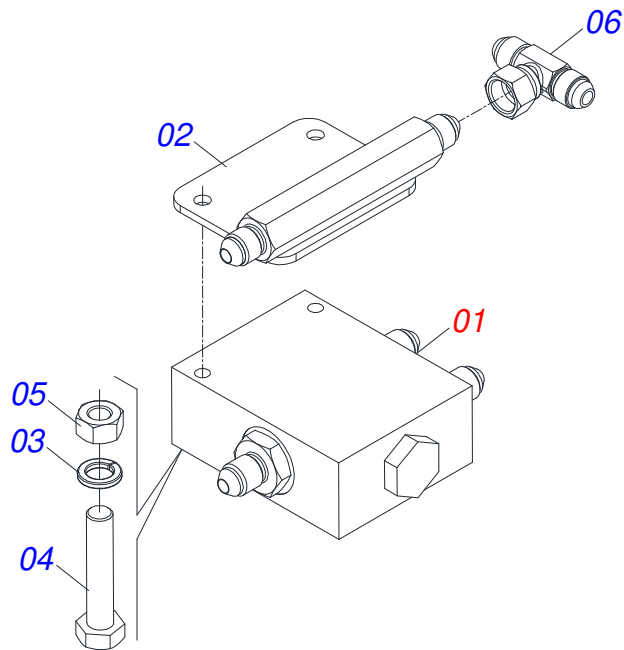
Artículo	Código	Descripción	Ver Pág.	QT
01	0511067334	SOPORTE MANGUERA		01
02	0503010014	TUERCA HEXAGONAL 3/4 UNC (PESADA) G.5 ZN		02
03	0501010322	ARANDELA PLANA 20,50 X 46 X 4,00 ZN		02



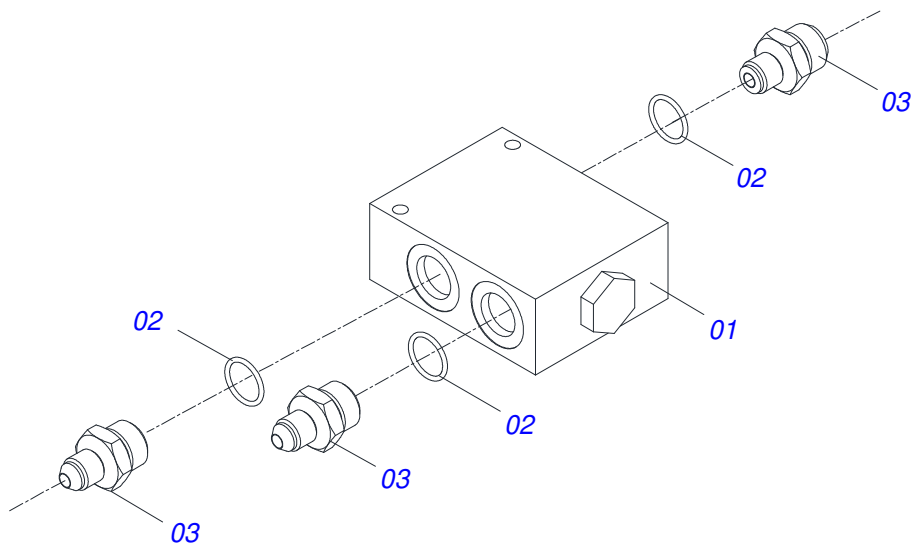
Artículo	Código	Descripción	Ver Pág.	QT
01	0501053699	JUEGO MANGUERA		01
01A	0501080191	MANGUERA 3/8" X 450 TC-TC		02
01B	0501080406	MANGUERA 3/8 X 600 TR-TC		01
01C	0501080431	MANGUERA TR-TC		02
01D	0501080578	MANGUERA 3/8" X 4000 TC-TC		01
01E	0501080605	MANGUERA 3/8" X 4000 TR-TC		01
01F	0521055988	MANGUERA 3/8" X 4300 TR-TM NEGRO/ROJO		01
01FA	0501080405	MANGUERA 3/8" X 4300 TR-TM		01
01FB	0503034492	MANOPA MANGUERA HIDRAULICA (NEGRO)		01
01FC	0503034495	MANOPA MANGUERA HIDRAULICA (ROJO)		01
01FD	0503018952	TORNILLO PLASTICO PH 2,5 X 10 ZB		06
01G	0521055989	MANGUERA 3/8" X 4300 TR-TM NEGRO/AZUL		01
01GA	0501080405	MANGUERA 3/8" X 4300 TR-TM		01
01GB	0503034492	MANOPA MANGUERA HIDRAULICA (NEGRO)		01
01GC	0503034494	MANOPA MANGUERA HIDRAULICA (AZUL)		01
01GD	0503018952	TORNILLO PLASTICO PH 2,5 X 10 ZB		06
01H	0521054609	MANGUERA TR-TM		01
01HA	0501080005	MANGUERA 1/2 X 5500 TR-TM		01
01HB	0503034491	MANOPA MANGUERA HIDRÁULICA (PÚRPURA)		01
01HC	0503034495	MANOPA MANGUERA HIDRAULICA (ROJO)		01
01HD	0503018952	TORNILLO PLASTICO PH 2,5 X 10 ZB		06
01I	0521054611	MANGUERA TR-TM		01
01IA	0501080005	MANGUERA 1/2 X 5500 TR-TM		01
01IB	0503034491	MANOPA MANGUERA HIDRÁULICA (PÚRPURA)		01
01IC	0503034494	MANOPA MANGUERA HIDRAULICA (AZUL)		01
01ID	0503018952	TORNILLO PLASTICO PH 2,5 X 10 ZB		06
01J	0501080123	MANGUERA 1/2 X 800 TR-TC		01
01K	0501080057	MANGUERA 1/2 X 900 TR-TC		01
01L	0501080054	MANGUERA 3/8 X 450 TR-TC		01
02	0503011271	CONECTOR T 3 VIAS 3/4 UNF		02
03	0531052443	VALVULA DIVISORA FLUJO	10	01



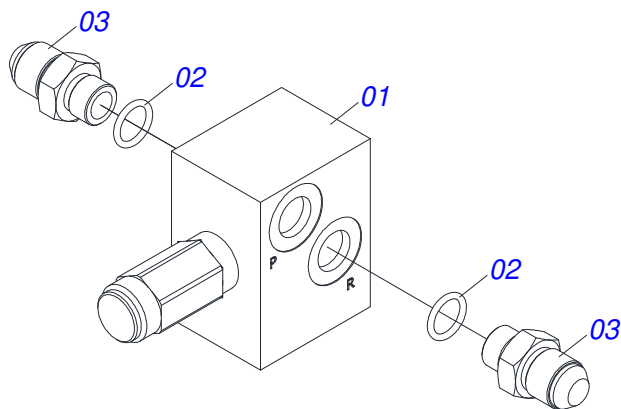
Artículo	Código	Descripción	Ver Pág.	QT
04	0501042903	VALVULA DESCARGA COMPL	12	01
05	0501053834	ACOPLAMIENTO RAPIDO MACHO	13	04
06	0501010617	NIPLE 3/4"NF		04
07	0501010590	NIPLE		02
08	0503010190	ANILLO O'RING 2-114 N 3006-9B		04
09	0503010045	ANILLO O'RING		02
10	0503010237	TORNILLO 3/8 UNC X 1		02
11	0503010025	ARANDELA PRESION 3/8		02



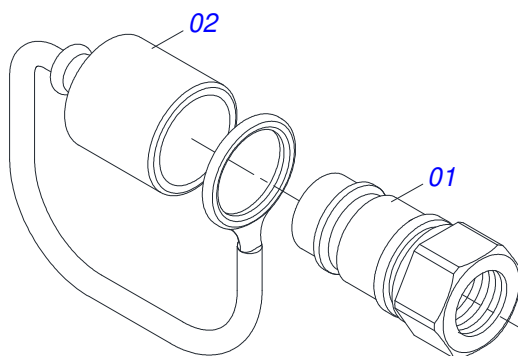
Artículo	Código	Descripción	Ver Pág.	QT
01	0511057381	VALVULA DIVISORA FLUJO	11	01
02	0521066121	DISTRIBUIDOR ACEITE		01
03	0503010179	ARANDELA PRESSION 5/16 ZN 1K01528		02
04	0503011053	TORNILLO 5/16 UNC X 3		02
05	0503010337	TUERCA 5/16		02
06	0503037376	ADAPTADOR CON TUERCA		01



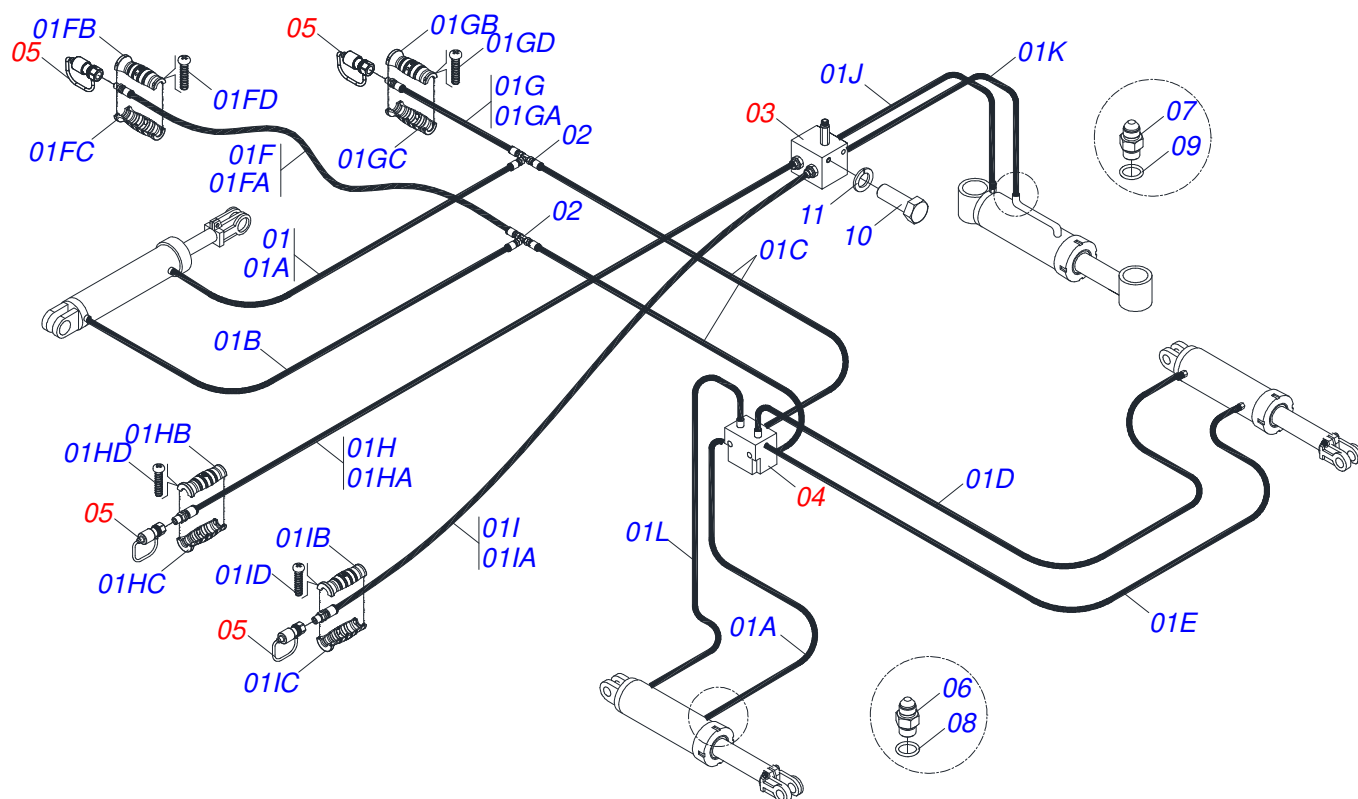
Artículo	Código	Descripción	Ver Pág.	QT
01	0503016227	VALV DIVISORA FLUJO		01
02	0503011109	ANILLO O-RING 2-119 N 3006-9B		03
03	0521014704	NIPLE 3/4 UNF		03



Artículo	Código	Descripción	Ver Pág.	QT
01	0503010919	VALVULA DESCARGA		01
02	0503010190	ANILLO O-RING 2-114 N 3006-9B		04
03	0501011460	NIPLE 7/8 NF X 3/4 NF X 46		04



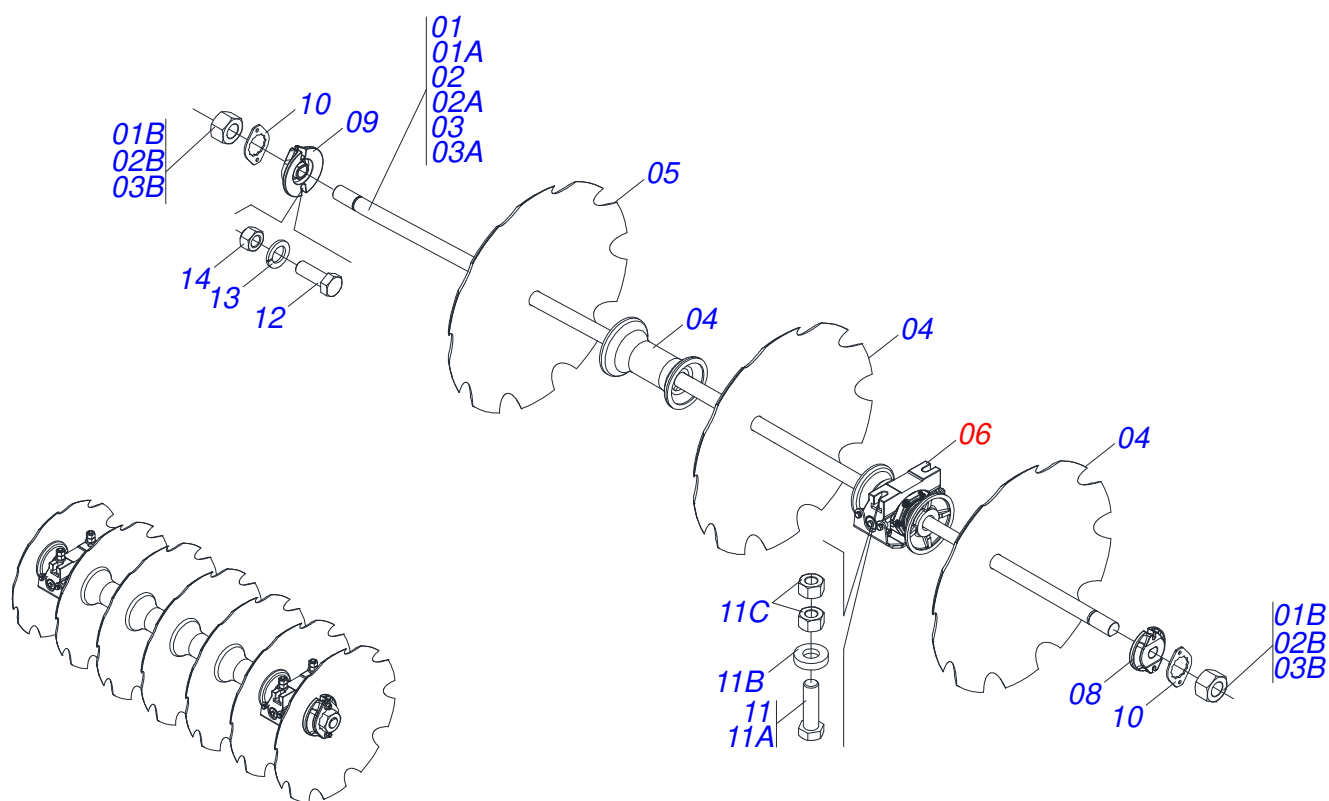
Artículo	Código	Descripción	Ver Pág.	QT
01	0503011627	MACHO ENGANCHE RAP AGR 1/2 NPT		01
02	0503011882	TAPA PLASTICA ENGANCHE RAPIDO		01



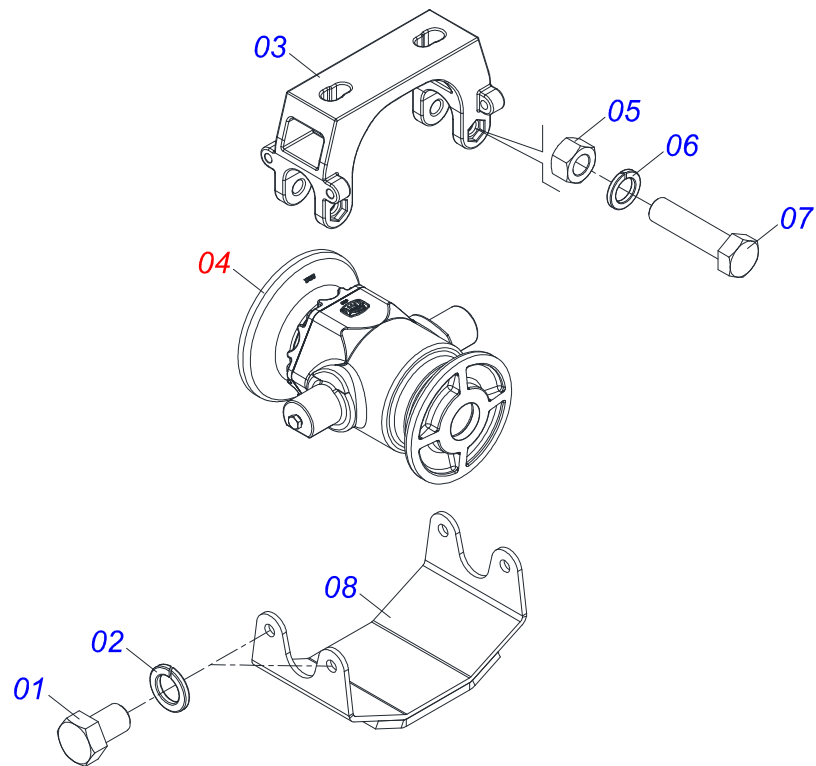
Artículo	Código	Descripción	Ver Pág.	QT
01	0501053700	JUEGO MANGUERA		01
01A	0501080191	MANGUERA 3/8" X 450 TC-TC		02
01B	0501080406	MANGUERA 3/8 X 600 TR-TC		01
01C	0501080431	MANGUERA TR-TC		02
01D	0501080578	MANGUERA 3/8" X 4000 TC-TC		01
01E	0501080435	MANGUERA 3/8" X 3600 TR-TC		01
01F	0531055152	MANGUERA 3/8" X 6000 TR-TM NEGRO/AZUL		01
01FA	0501082444	MANGUERA 3/8" X 6000 TR-TM		01
01FB	0503034492	MANOPA MANGUERA HIDRAULICA (NEGRO)		01
01FC	0503034494	MANOPA MANGUERA HIDRAULICA (AZUL)		01
01FD	0503018952	TORNILLO PLASTICO PH 2,5 X 10 ZB		06
01G	0531055151	MANGUEIRA 3/8" X 6000 TR-TM NEGRO/ROJO		01
01GA	0501082444	MANGUERA 3/8" X 6000 TR-TM		01
01GB	0503034492	MANOPA MANGUERA HIDRAULICA (NEGRO)		01
01GC	0503034495	MANOPA MANGUERA HIDRAULICA (ROJO)		01
01GD	0503018952	TORNILLO PLASTICO PH 2,5 X 10 ZB		06
01H	0521054609	MANGUERA TR-TM		01
01HA	0501080005	MANGUERA 1/2 X 5500 TR-TM		01
01HB	0503034491	MANOPA MANGUERA HIDRÁULICA (PÚRPURA)		01
01HC	0503034495	MANOPA MANGUERA HIDRAULICA (ROJO)		01
01HD	0503018952	TORNILLO PLASTICO PH 2,5 X 10 ZB		06
01I	0521054611	MANGUERA TR-TM		01
01IA	0501080005	MANGUERA 1/2 X 5500 TR-TM		01
01IB	0503034491	MANOPA MANGUERA HIDRÁULICA (PÚRPURA)		01
01IC	0503034494	MANOPA MANGUERA HIDRAULICA (AZUL)		01
01ID	0503018952	TORNILLO PLASTICO PH 2,5 X 10 ZB		06
01J	0501080123	MANGUERA 1/2 X 800 TR-TC		01
01K	0501080057	MANGUERA 1/2 X 900 TR-TC		01
01L	0501080054	MANGUERA 3/8 X 450 TR-TC		01
02	0503011271	CONECTOR T 3 VIAS 3/4 UNF		02
03	0531052443	VALVULA DIVISORA FLUJO	10	01



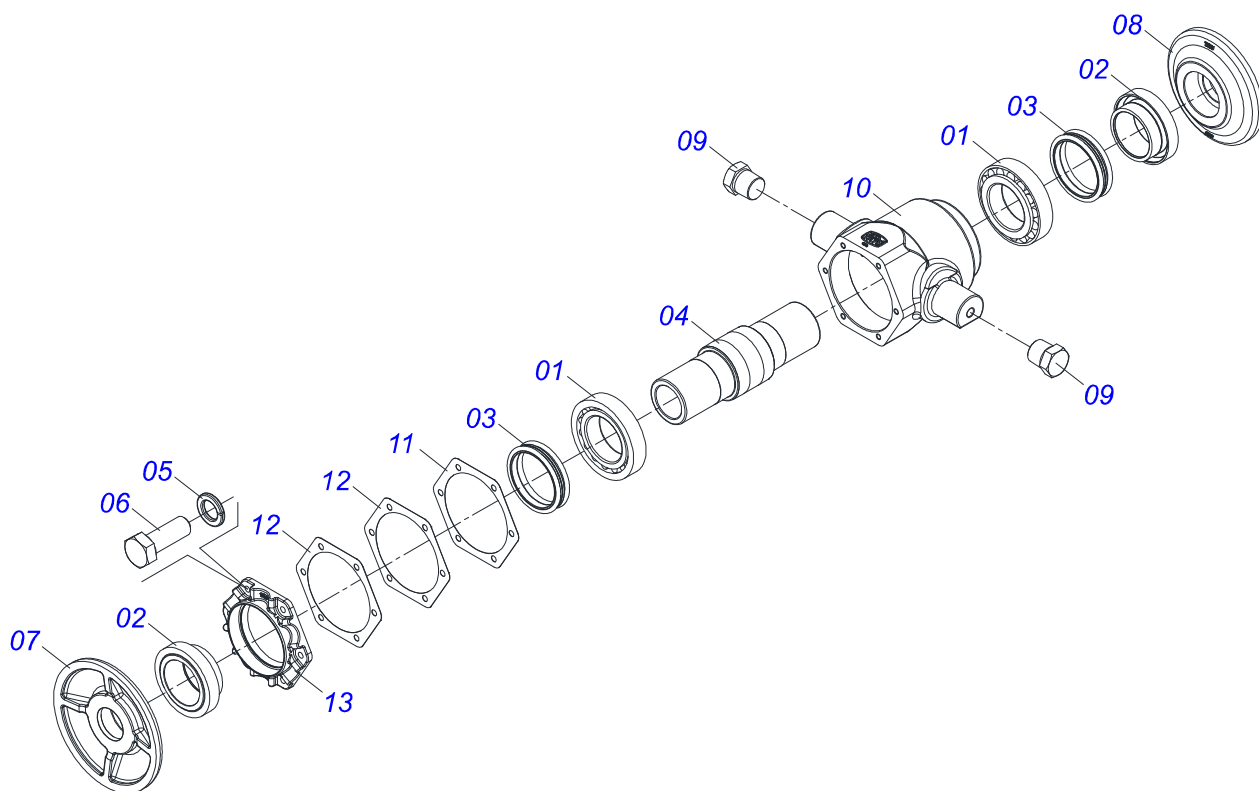
Artículo	Código	Descripción	Ver Pág.	QT
04	0501042903	VALVULA DESCARGA COMPL	12	01
05	0501053834	ACOPLAMIENTO RAPIDO MACHO	13	04
06	0501010617	NIPLE 3/4"NF		04
07	0501010590	NIPLE		02
08	0503010190	ANILLO O'RING 2-114 N 3006-9B		04
09	0503010045	ANILLO O'RING		02
10	0503010237	TORNILLO 3/8 UNC X 1		02
11	0503010025	ARANDELA PRESION 3/8		02



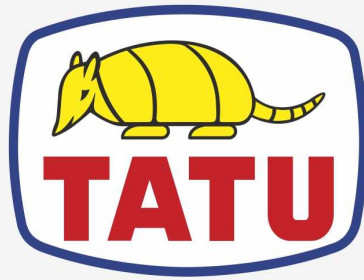
Artículo	Código	Descripción	Ver Pág.	30	32	34	40
01	0511047064	EJE 2.1/8" X 1580 COM TUERCAS		06	04	04	08
01A	0551017147	EJE 2-1/8" X 1580		06	04	04	08
01B	0502040063	TUERCA 2.1/8" 7FPP X 54 99		12	08	08	16
02	0511042123	EJE 2.1/8" X 1930 C/TUERCAS		00	02	00	00
02A	0501013759	EJE 2.1/8 X 1930		00	02	00	00
02B	0502040063	TUERCA 2.1/8" 7FPP X 54 99		00	04	00	00
03	0501041514	EJE 2.1/8 X 2280 C/TUERCAS		00	00	02	00
03A	0501013760	EJE 2.1/8 X 2280		00	00	02	00
03B	0502040063	TUERCA 2.1/8" 7FPP X 54 99		00	00	04	00
04	0602040001	DISCO REC30 X 7,5		30	32	34	40
05	0602044003	DISCO REC 32" X 12		00	00	00	40
06	0531041671	CHUMACERA AGRICOLA DMO 330 X 2.1/8	16	12	12	12	12
07	0502010643	SEPARADOR 330		12	12	12	12
08	0502010595	TRABA EJE INT 2.1/8"		06	06	06	06
09	0502010594	TRABA EJE EXT 2.1/8"		06	06	06	06
10	0541010368	TRABA TUERCA		12	12	12	12
11	0531041581	CONJUNTO TORNILLO 1 X 4 CHUMACERA BALANCEO		24	24	24	32
11A	0503011432	TORNILLO		24	24	24	32
11B	0541010210	ARANDELA PLANA		24	24	24	32
11C	0501010059	TUERCA 1.5/8		48	48	48	64
12	0503010232	TORNILLO 5/8" UNC X 1.3/4"		24	24	24	32
13	0503010027	ARANDELA PRESION 5/8		24	24	24	32
14	0503010013	TUERCA HEXAGONAL 5/8 UNC G.5 ZN		24	24	24	32



Artículo	Código	Descripción	Ver Pág.	QT
01	0503010834	TORNILLO 1/2 UNC X 1		04
02	0503010019	ARANDELA PRESION 1/2"		04
03	0502013011	SOPORTE DE COJINETE OSCILANTE 360 (CENTRAL)		01
04	0531053200	CHUMACERA AGRICOLA DMO 330 X 2.1/8 IMP	17	01
05	0503010013	TUERCA HEXAGONAL 5/8 UNC G.5 ZN		02
06	0503010027	ARANDELA PRESION 5/8		02
07	0503010480	TORNILLO 5/8" UNC X 4.3/4"		02
08	0501210530	CHUMACERA		01



Artículo	Código	Descripción	Ver Pág.	QT
01	0503010117	RODAMIENTO 32216		02
02	0502040123	ALOJAMIENTO RETEN CON BUJE		02
03	0503030028	RETEN LP JB-257		02
04	0502040034	EJE DEL CHUMACERA		01
05	0503011443	ARANDELA PRESSION 3/8		06
06	0503010751	TORNILLO 3/8" UNC X 1.1/4"		06
07	0502040260	APOYO EXT DISCO		01
08	0502040261	APOYO INT DISCO		01
09	0503010856	TAPON R 3/8 BSPT		02
10	0502013012	CAJA CHUMACERA AGRÍCOLAS OSCILANTE 2.1/8		01
11	0503034044	JUNTA VEDAMIENTO		01
12	0503034045	JUNTA VEDAMIENTO		02
13	0502012772	TAPA CHUMACERA		01
14	3402301275	ACEITE TATU		0,6 Lt



MARCHESAN

Publicaciones Técnicas | Elaboración y Revisión

LORENA ROCHA ALVES

www.marchesan.com.br

