

RASTRA ARADORA

GAPCW 8013 - 31/35/39/41/45D - EJE 2.1/2

Código: 0501093676
Serie: S-0923
Revisión: 00
Fecha de Revisión: NOVIEMBRE/2023

CATALOGO DE PARTES



MARCHESAN



PRODUCTOS

Código	Descripción
0102050185	GAPCW 8013 31X32X9 DMO DR E 2.1/2 HDRH S/PN S-0923
0102050183	GAPCW 8013 31X32X9 DR DMO E 2.1/2 S/PN S0923
0102050184	GAPCW 8013 31X36X9 DR DMO E 2.1/2 PN 400/60 S-0923
0102050132	GAPCW 8013 35X32X9 DR DMO E 2.1/2 HDRH S/PN S-0923
0102050200	GAPCW 8013 35X32X9 DR DMO E 2.1/2 PN400/60 S-0923
0102050118	GAPCW 8013 35X32X9 DR DMO E 2.1/2 S/PN S-0923
0102050135	GAPCW 8013 35X34X9 DR DMO E 2.1/2 ESP S-0923
0102050201	GAPCW 8013 35X34X9 DR DMO E 2.1/2 PN400/60 S-0923
0102050130	GAPCW 8013 35X34X9 DR DMO E 2.1/2 S/PN S-0923
0102050138	GAPCW 8013 35X36X9 DMO DR E 2.1/2 HDRH S/PN S-0923
0102050203	GAPCW 8013 35X36X9 DR DMO E 2.1/2 PN400/60 S-0923
0102050131	GAPCW 8013 35X36X9 DR DMO E 2.1/2 S/PN S-0923
0102050175	GAPCW 8013 39X 32X 9 DMO DR E 2.1/2 SC S/PN S-0923
0102050177	GAPCW 8013 39X32X9 DR DMO E 2.1/2 HDRH S/PN S-0923
0102050172	GAPCW 8013 39X32X9 DR DMO E 2.1/2 S/PN S-0923
0102050179	GAPCW 8013 39X32X9 DR DMO E2.1/2HDRH SC S/PN S0923
0102050180	GAPCW 8013 39X34X9 DMO DR E 2.1/2 HDRH S/PN S-0923
0102050173	GAPCW 8013 39X34X9 DMO DR E 2.1/2 S/PN S-0923
0102050181	GAPCW 8013 39X36X12 DR DMO E 2.1/2 HDRH S/PN S0923
0102050178	GAPCW 8013 39X36X9 DR DMO E 2.1/2 HDRH S/PN S-0923
0102050176	GAPCW 8013 39X36X9 DR DMO E 2.1/2 PN400/60 S-0923
0102050174	GAPCW 8013 39X36X9 DR DMO E 2.1/2 S/PN S-0923
0102050195	GAPCW 8013 41X32X9 DR DMO E 2.1/2 PN400/60 S-0923
0102050198	GAPCW 8013 41X34X9 DR DMO E 2.1/2 HDRH S/PN S-0923
0102050197	GAPCW 8013 41X34X9 DR DMO E 2.1/2 PN400/60 S-0923
0102050194	GAPCW 8013 41X34X9 DR DMO E 2.1/2 USA S/PN S-0923
0102050190	GAPCW 8013 45X32X9 DR DMO E 2.1/2 HDRH S/PN S-0923
0102050193	GAPCW 8013 45X32X9 DR DMO E 2.1/2 S/PN S-0923
0102050186	GAPCW 8013 45X34X9 DR DMO E 2.1/2 PN400/60 S-0923
0102050192	GAPCW 8013 45X34X9 DR DMO E 2.1/2 S/PN S-0923

ATENCIÓN: IMPORTANTE

Marchesan S.A. se reserva el derecho de perfeccionar y/o cambiar las características técnicas de sus productos, sin previo aviso y sin la obligación de proceder con los ya comercializados y sin conocimiento previo del revendedor o consumidor. Las fotos son únicamente ilustrativas.



PRODUCTOS

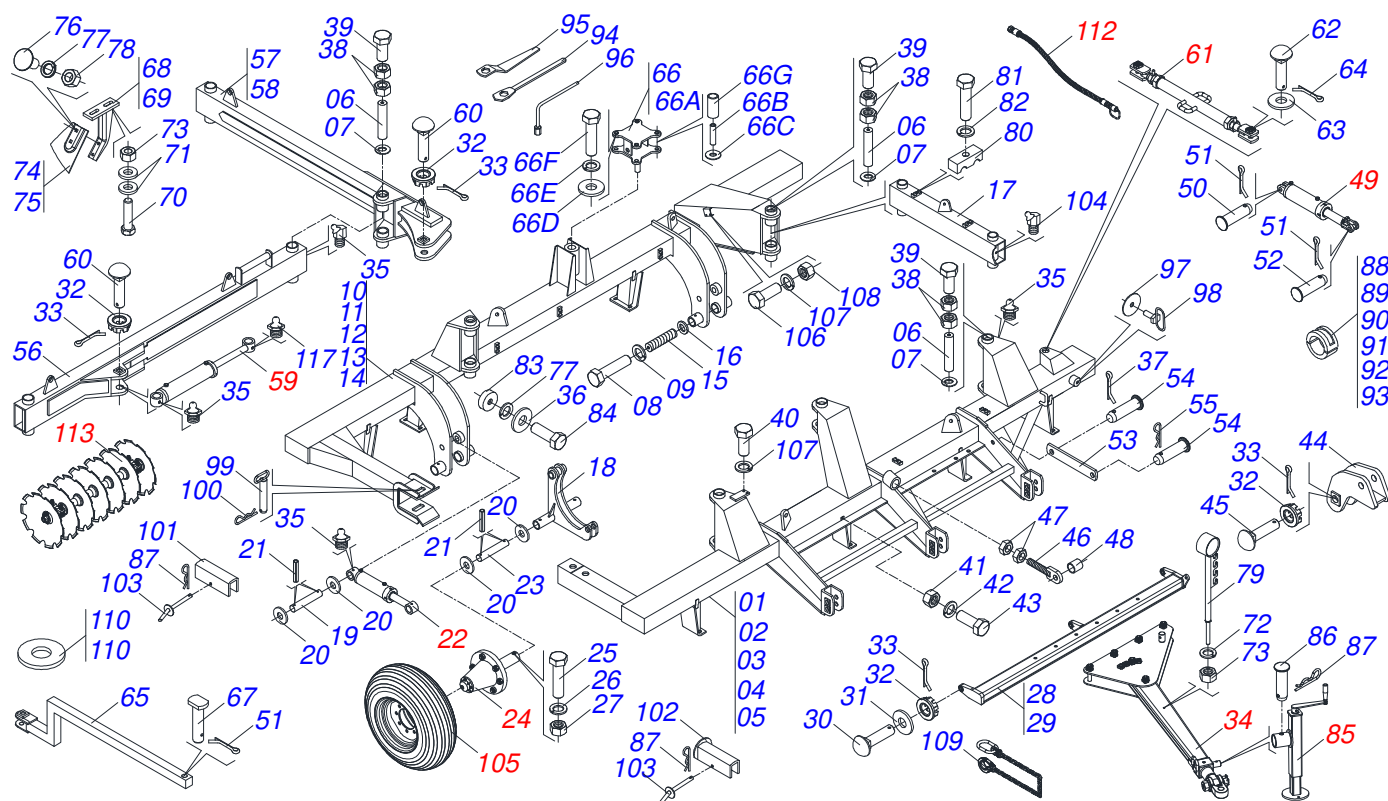
0102050188	GAPCW 8013 45X34X9 DR DMO HDRH E 2.1/2 S/PN S-0923
0102050189	GAPCW 8013 45X36X9 DR DMO E 2.1/2 HDRH S/PN S-0923
0102050187	GAPCW 8013 45X36X9 DR DMO E 2.1/2 PN400/60 S-0923
0102050191	GAPCW 8013 45X36X9 DR DMO E 2.1/2 S/PN S-0923
0102050182	GAPCW8013 39X36X9 DR DMO E2.1/2HDRH PN400/60 S0923
0102050199	GAPCW8013 41X32X9 DR DMO E2.1/2HDRH PN400/60 S0923

ATENCIÓN: IMPORTANTE

Marchesan S.A. se reserva el derecho de perfeccionar y/o cambiar las características técnicas de sus productos, sin previo aviso y sin la obligación de proceder con los ya comercializados y sin conocimiento previo del revendedor o consumidor. Las fotos son únicamente ilustrativas.

ÍNDICE

0909096963	CHASIS COMPLETO	1
0511050113	CILINDRO HIDRAULICO	2
0501051885	RODADO	3
0521041823	BARRA DE TRACCIÓN COMPLETA (PIN 3)	4
0531040171	ENGANCHE COMPLETO	5
0511058419	CILINDRO HIDRAULICO 50,80 X 101,60 X 514 X 206	6
0511050114	CILINDRO HIDRAULICO 63,50 X 150 X 965 X 625	7
0501054606	EXTENSOR UNION COMPLETO	8
0511048088	GATO COMPLETO	9
0909096964	CIRCUITO HIDRAULICO	10
0511043139	VALVULA COMPLETA	11
0501055695	VALVULA OFS DIVIS FLUJO COMPL	12
0501055696	VALVULA OFS DESCARGA COMPL.	13
0501053834	ACOPLAMIENTO RAPIDO MACHO	14
0909096965	SECCIÓN DE DISCOS	15
0531041672	CHUMACERA 330 X 2.1/2	16
0531053201	CHUMACERA	17



Artículo	Código	Descripción	Ver Pág.	31	35	39	41	45
001	0511065829	CHASIS DELANTERO - 31D		01	00	00	00	00
002	0511065463	CHASIS DELANTERO - 35D		00	01	00	00	00
003	0511065465	CHASIS DELANTERO - 39D		00	00	01	00	00
004	0511065827	CHASIS DELANTERO - 41D		00	00	00	01	00
005	0511065386	CHASIS DELANTERO - 45D		00	00	00	00	01
006	0541011899	EJE UNION 74 X 508		04	04	04	04	04
007	0511013244	ARANDELA PLANA		08	08	08	08	08
008	0503011250	TORNILLO 1 UNC X 2		08	08	08	08	08
009	0503010012	ARANDELA PRESION 1"		04	04	04	04	04
010	0511065830	CHASIS TRASERO - 31D		01	00	00	00	00
011	0511065464	CHASIS TRASERO - 35D		00	01	00	00	00
012	0511065466	CHASIS TRASERO - 39D		00	00	01	00	00
013	0511065828	CHASIS TRASERO - 41D		00	00	00	01	00
014	0511065387	CHASIS TRASERO - 45D		00	00	00	00	01
015	0531018062	EJE UNION		02	02	02	02	02
016	0521011565	ARANDELA PLANA		04	04	04	04	04
017	0511065374	JUNCION		01	01	01	01	01
018	0511064655	SOPORTE RODADO		02	02	02	02	02
019	0531018105	EJE ARTICULACION 31,75 X 300		02	02	02	02	02
020	0501017779	ARANDELA PLANA		08	08	08	08	08
021	0503011877	PASADOR TENSION 701194 8,0 X 60		08	08	08	08	08
022	0511050113	CILINDRO HIDRAULICO	2	02	02	02	02	02
023	0531018101	EJE ARTIC 31,75 X 160		02	02	02	02	02
024	0501051885	RODADO	3	04	04	04	04	04
025	0503010547	TORNILLO 1/2" UNC X 4"		04	04	04	04	04
026	0503010019	ARANDELA PRESION 1/2"		04	04	04	04	04
027	0503010060	TUERCA HEXAGONAL 1/2 UNC G.5 ZN		04	04	04	04	04
028	0521066773	BARRA DE ENGANCHE		01	00	00	00	00
029	0521066770	BARRA ENGATE (3740)		00	01	01	01	01
030	0531018099	EJE JUNCION 37,50 X190		02	02	02	02	02
031	0521011721	ARANDELA 40 X 100 X 3,00		03	03	03	03	03



CHASIS COMPLETO

0909096963

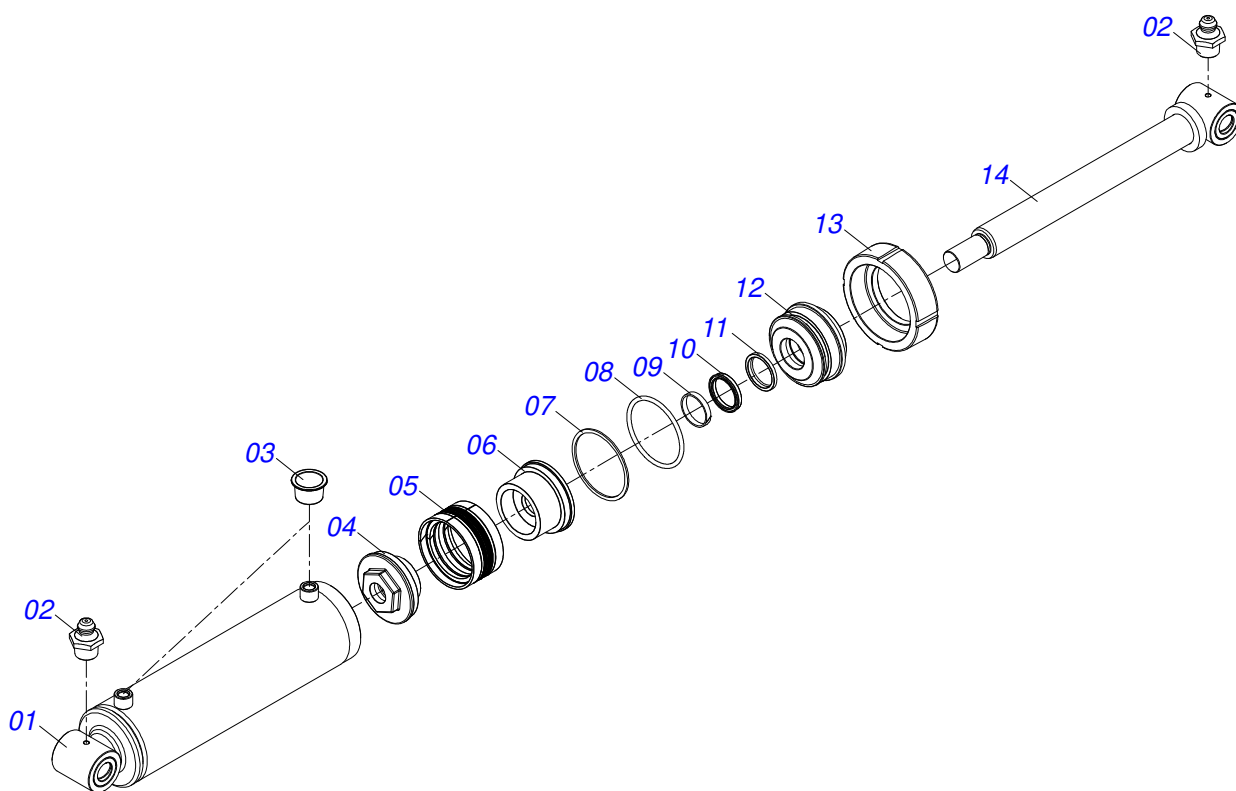
Artículo	Código	Descripción	Ver Pág.	31	35	39	41	45
032	0501011301	TUERCA 1.1/2 UNC 6FPP 2.5/16		05	05	05	05	05
033	0503010010	PASADOR ABIERTO 1/4" X 2.1/2"		05	05	05	05	05
034	0521041823	BARRA DE TRACCIÓN COMPLETA (PIN 3)	4	01	01	01	01	01
035	0503010002	GRASERA 1800		33	33	33	33	33
036	0501012140	ARANDELA PLANA 16,50 X 40 X 4,00 ZN		01	01	01	01	01
037	0503010571	PASADOR ABIERTO 1/4" X 1.1/2"		02	02	02	02	02
038	0503013635	TUERCA 1 NC HEXAGONAL 1.5/8 BAJA ZN		20	20	20	20	20
039	0503012660	TORNILLO 1" UNC X 4"		10	10	10	10	10
040	0503010237	TORNILLO 3/8 UNC X 1		02	02	02	02	02
041	0503010026	TUERCA 3/8		02	02	02	02	02
042	0503010025	ARANDELA PRESION 3/8		04	04	04	04	04
043	0503010765	TORNILLO 3/8" UNC X 3"		02	02	02	02	02
044	0511064656	ARTICULACION CABEZAL		01	01	01	01	01
045	0521012053	EJE 37,50 X 220		01	01	01	01	01
046	0511064433	PINO REGULADOR 1.3/4		01	01	01	01	01
047	0501010333	TUERCA 1.3/4		02	02	02	02	02
048	0511019920	BUJE 32,70 X 38,80 X 25,40		01	01	01	01	01
049	0511058419	CILINDRO HIDRAULICO 50,80 X 101,60 X 514 X 206	6	01	01	01	01	01
050	0521012538	EJE UNION 31,75 X 90		01	01	01	01	01
051	0503010523	PASADOR ABIERTO 1/4" X 2"		02	02	02	02	02
052	0531019171	EJE UNION 31.75 X 177		01	01	01	01	01
053	0541011205	TRABA SEGURIDAD CABEZAL		02	02	02	02	02
054	0521010573	EJE UNION 25 X 80		02	02	02	02	02
055	0503030012	PASADOR (GRAPA DE SUJECION)		01	01	01	01	01
056	0511065375	BARRA ESTABILIZADORA DELANTERA		01	01	01	01	01
057	0511042739	BARRA ESTABILIZADORA TRASERA COMPL		01	00	00	00	00
058	0511042420	BARRA ESTABILIZADORA TRASERA COMPL		01	01	01	01	01
059	0511050114	CILINDRO HIDRAULICO 63,50 X 150 X 965 X 625	7	01	01	01	01	01
060	0531018100	EJE UNION 37,50 X 200		02	02	02	02	02
061	0501054606	EXTENSOR UNION COMPLETO	8	01	01	01	01	01
062	0521012868	EJE ARTICULACION 37,2 X 125		02	02	02	02	02
063	0501010237	ARANDELA PLANA		02	02	02	02	02
064	0503010534	PASADOR ABIERTO 3/8" X 2.1/2"		05	05	05	05	05
065	0511064651	ENGANCHE TRASERO		01	01	01	01	01
066	0501054607	SOPORTE ENG TRASERO COMPL		01	01	01	01	01
066A	0511064666	SOPORTE ENG TRASERO		01	01	01	01	01
066B	0531019120	EJE 50,8 X 235		05	05	05	05	05
066C	0541010393	ARANDELA PLANA		04	04	04	04	04
066D	0521011565	ARANDELA PLANA		11	11	11	11	11
066E	0503010012	ARANDELA PRESION 1"		11	11	11	11	11
066F	0503011250	TORNILLO 1 UNC X 2		11	11	11	11	11
066G	0531019038	BUJE 51,0/51,3 X 68 X 197,50		05	05	05	05	05
067	0531019547	EJE UNION 38 X 180		01	01	01	01	01
068	0511064771	SOPORTE LIMPIADOR DELANTEIRO		15	17	19	20	22
069	0511064772	SOPORTE LIMP TRASERO		16	18	20	21	23
070	0501010500	TORNILLO 3/4" UNC X 3"		62	70	78	82	90
071	0541010763	ARANDELA PLANA		62	70	78	82	90
072	0503010023	ARANDELA PRESION 3/4 ZN		63	71	79	83	91
073	0503010014	TUERCA HEXAGONAL 3/4 UNC (PESADA) G.5 ZN		63	71	79	83	91
074	0521013678	LIMPADOR DELANTEIRO		15	17	19	20	22
075	0521013679	LIMPADOR TRASERO		16	18	20	21	23
076	0503012195	TUERCA 5/8" UNC		62	70	78	82	90
077	0503010027	ARANDELA PRESION 5/8		62	70	78	82	90
078	0503010013	TUERCA HEXAGONAL 5/8 UNC G.5 ZN		63	71	79	83	91
079	0531061120	SOPORTE MANGUERA		01	01	01	01	01
080	0502012702	SOPORTE CUERPO PRESILHA		07	07	07	07	07
081	0503012555	TORNILLO 7/16 UNC X 2 CS RT G.7 ZN		07	07	07	07	07
082	0503010180	ARANDELA PRESION 7/16"		07	07	07	07	07
083	0521011481	BATIDOR CHASIS		01	01	01	01	01



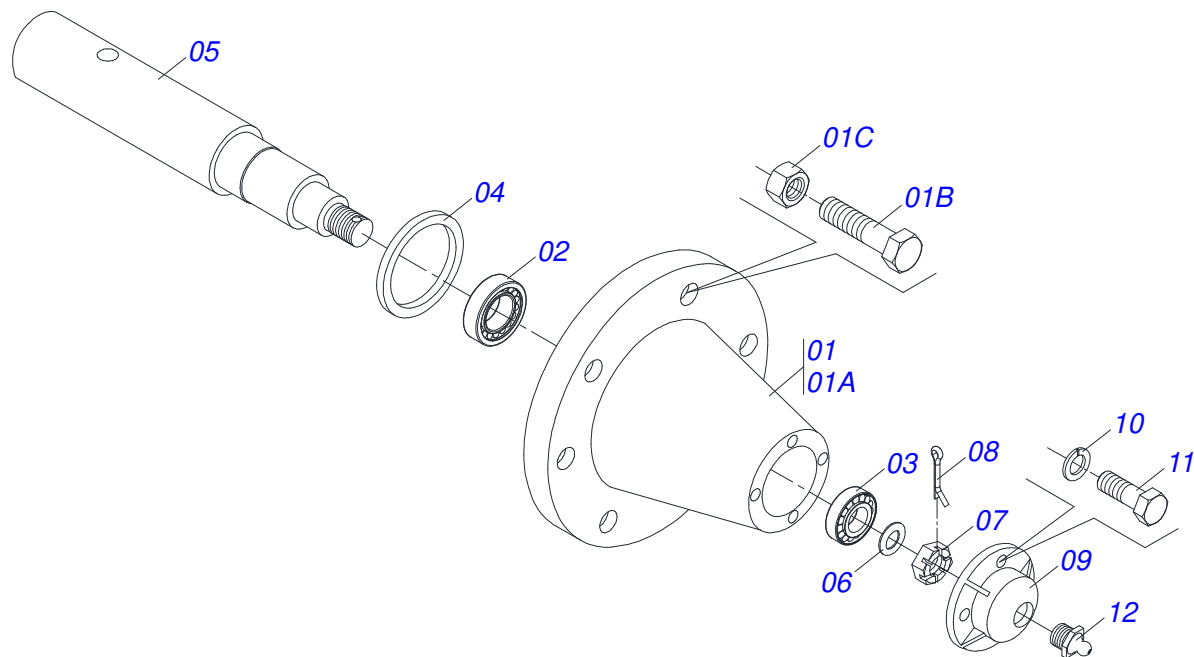
CHASIS COMPLETO

0909096963

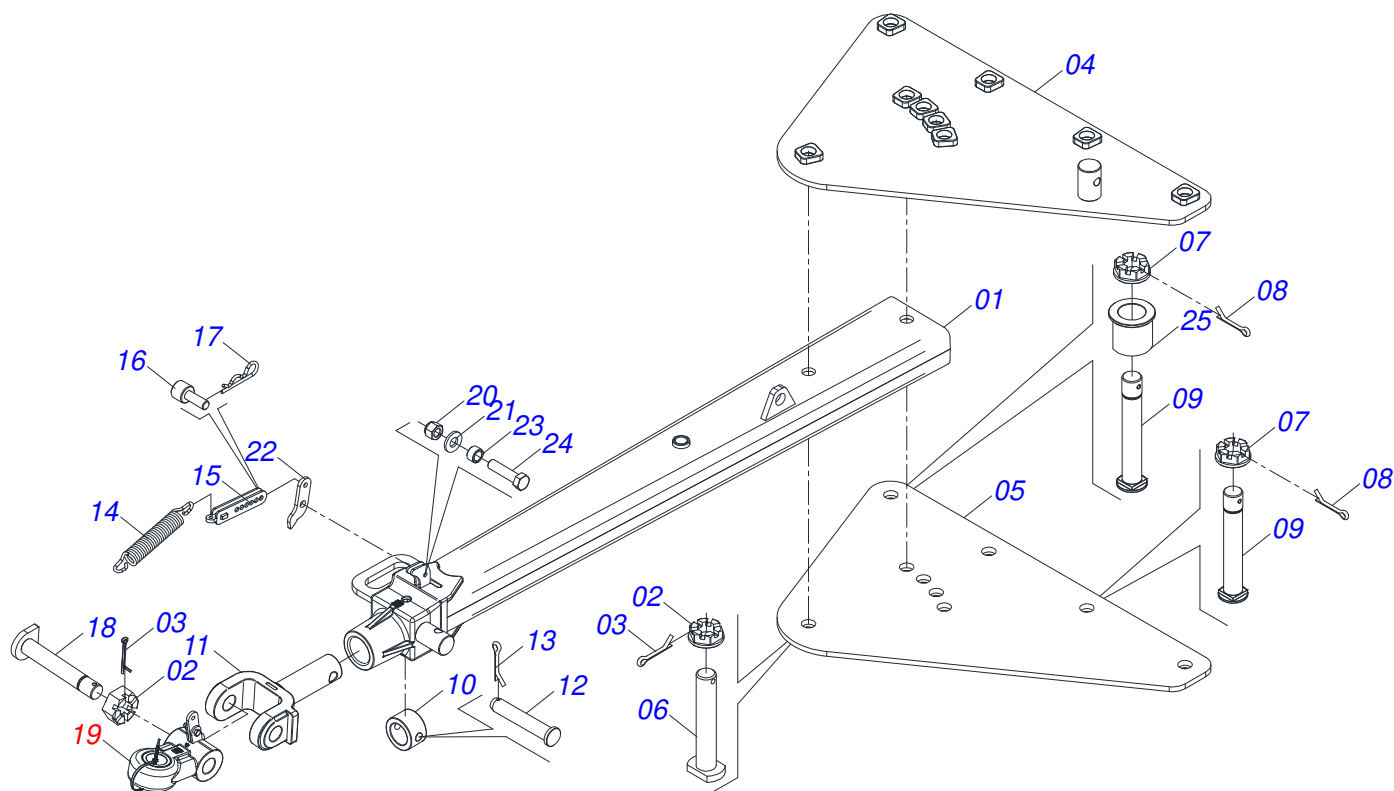
Artículo	Código	Descripción	Ver Pág.	31	35	39	41	45
084	0501010108	TORNILLO 5/8" UNC X 1"		04	04	04	04	04
085	0511048088	GATO COMPLETO	9	01	01	01	01	01
086	0561014251	EJE UNION		01	01	01	01	01
087	0503030012	PASADOR (GRAPA DE SUJECION)		01	01	01	01	01
088	0511042161	TOPE 2.1/2" X 25		01	01	01	01	01
089	0511042162	TOPE 2.1/2" X 30 COMPLETO		01	01	01	01	01
090	0511042163	TOPE 2.1/2" X 35 COMPLETO		01	01	01	01	01
091	0511042164	TOPE 2.1/2" X 40		01	01	01	01	01
092	0511042165	TOPE 2.1/2" X 50 COMPLETO		01	01	01	01	01
093	0511042166	TOPE 2.1/2" X 61 COMPLETO		01	01	01	01	01
094	0501011432	LLAVE 1.1/2 E 1.5/8 CABO PLANO		01	01	01	01	01
095	0501316941			02	02	02	02	02
096	0503016137	CLAVE 1.1/4 CABO CILINDRICO		01	01	01	01	01
097	0521011722	ARANDELA PLANA		01	01	01	01	01
098	0501069343	FIJADOR LLAVE		01	01	01	01	01
099	0501069350	EJE ARTIC 230 COM TIRADOR		02	02	02	02	02
100	0503031035	PASADOR (GRAPA DE SUJECION)		01	01	01	01	01
101	0551010332	TRABA TRANSPORTE		01	01	01	01	01
102	0561016693	TRABA TRANSPORTE		02	02	02	02	02
103	0541016844	FIJADOR TRABA		03	03	03	03	03
104	0503010003	GRASERA 1845 3/8		03	03	03	03	03
105	0503060414	RUEDA CON NEUMATICO		04	04	04	04	04
106	0503010373	TORNILLO 1/4 UNC X 2 CS G.2 ZN		02	02	02	02	02
107	0503010143	ARANDELA PRESION		02	02	02	02	02
108	0503010144	TUERCA 1/4" UNC		02	02	02	02	02
109	0503013150	CADENA 1300 X 3/8		01	01	01	01	01
110	0531018212	ARANDELA PLANA		02	02	02	02	02
111	0541011534	ARANDELA PLANA		05	05	05	05	05
112	0909096964	CIRCUITO HIDRAULICO	10	01	01	01	01	01
113	0909096965	SECCIÓN DE DISCOS	15	31	35	39	41	45



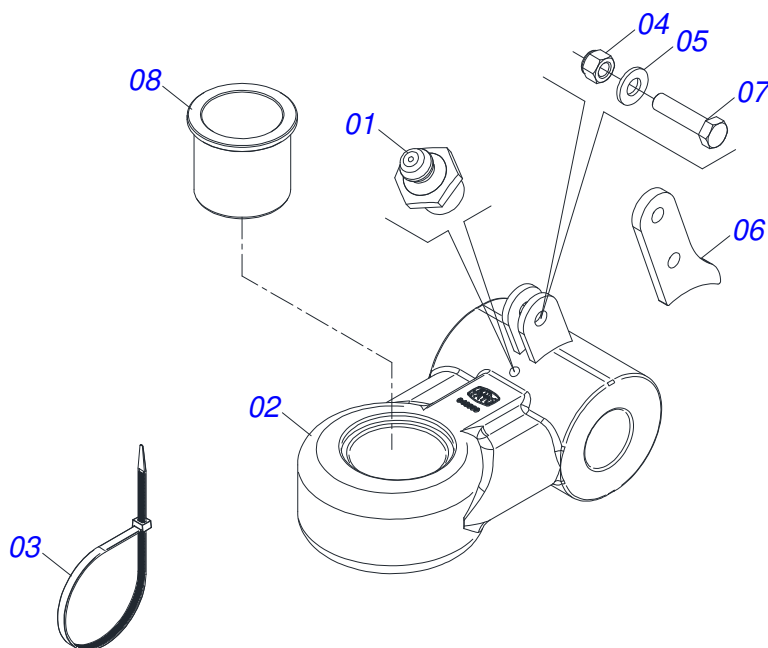
Artículo	Código	Descripción	Ver Pág.	QT
01	0521061746	CAMISA		01
02	0503010002	GRASERA 1800		02
03	0503030384	PLUG CON N-001		02
04	0502012645	CUERPO EMBOLO		01
05	0503015643	ANILLO VEDACIÓN		01
06	0561016583	CUERPO EMBOLO		01
07	0503011062	ANILLO BACK-UP 8-425		01
08	0503010351	ANILLO O-RING 2-425 N 3006-9B		01
09	0503015641	ANILLO DE SLYDRING		00
10	0503015642	SELLADO U-CUP		01
11	0503015715	SELLADO SCRAPER		01
12	0502012646	SOPORTE ANILLOS		01
13	0502010382	TAPA MOVIL 127		01
14	0521061684	EXTENSOR 56,98 X 590,50		01



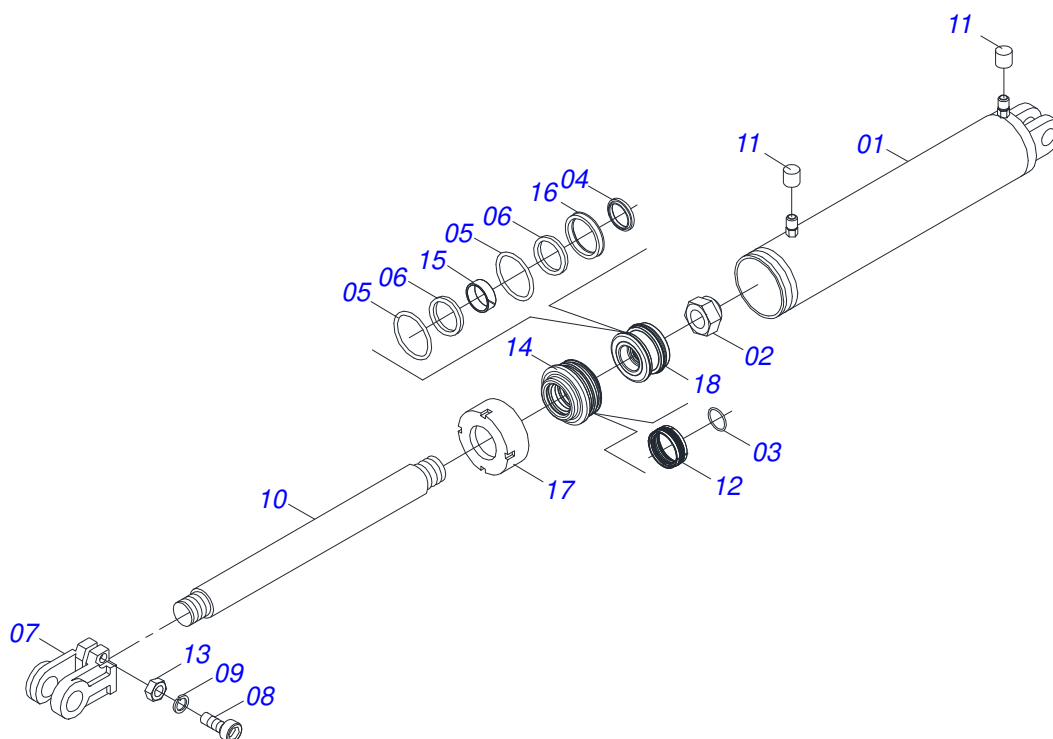
Artículo	Código	Descripción	Ver Pág.	QT
01	0501110738	CAJA RODADO TRANSPORTE CON TORNILLO		01
01A	0502012260	CAJA RUEDA TRANSPORTE		01
01B	0503010064	TUERCA CONICA 5/8 UNF		08
01C	0501010186	TORNILLO RUEDA 5/8"UN X 2.1/8"		08
02	0503011156	RODAMIENTO 2780/2720		01
03	0503010008	RODAMIENTO 3780/3720		01
04	0503013314	RETEN 5166-GB 63.5 X 110 X 13		01
05	0511012494	PUNTA DEL EJE		01
06	0511012492	ARANDELA PLANA		01
07	0503030009	TUERCA CASTILLO 1		01
08	0503010018	PASADOR ABIERTO 5/32" X 1.1/2"		01
09	0502020591	TAPA PROTECCION		01
10	0503011444	ARANDELA PRESION		04
11	0503010358	TORNILLO 5/16 UNC X 7/8		04
12	0503010002	GRASERA 1800		01



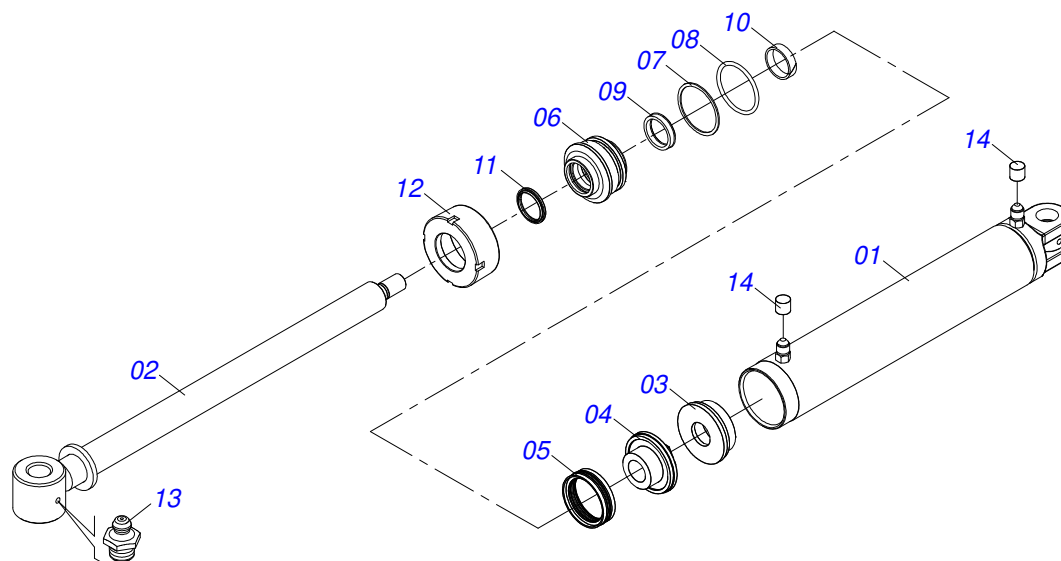
Artículo	Código	Descripción	Ver Pág.	QT
01	0521068249	BARRA TRACCION (EJE 2)		01
02	0502040558	TUERCA CASTILLO 2		02
03	0503010074	PASADOR ABIERTO 3/8 X 4"		02
04	0521068246	PLACA SUPERIOR (EJE 2)		01
05	0521068247	PLACA INFERIOR (EJE 2)		01
06	0521068248	EJE UNION CON TRABA		01
07	0501811301	TUERCA CASTILLO		05
08	0503010010	PASADOR ABIERTO 1/4" X 2.1/2"		05
09	0521811880	EJE UNION 37,50 X 230 X PQ R.1./2		05
10	0502040263	ANILLO TRABA ENGANCHE		01
11	1902040897	ENGANCHE TRACTOR		01
12	0561017306	EJE UNION		01
13	0503010523	PASADOR ABIERTO 1/4" X 2"		01
14	0503031741	RESORTE TRACCION 45.0 X 290 X 7.0		01
15	0531061607	REGULADOR RESORTE		01
16	0591014558	EJE FIJADOR REGULADOR RESORTE		01
17	0503030285	PASADOR (GRAPA DE SUJECION)		01
18	0531061122	EJE ARTICULADOR		01
19	0531040171	ENGANCHE COMPLETO	5	01
20	0503010589	TUERCA 1/2" UNC		01
21	0501010937	ARANDELA PLANA 13,50 X 28 X 3,00		01
22	0591014554	SOPORTE TRASERO FIJACION RESORTE		01
23	0591014552	BUJE		01
24	0503010740	TORNILLO 1/2 UNC X 2 CS G.5 ZN		01
25	0591013086	BUJE		01



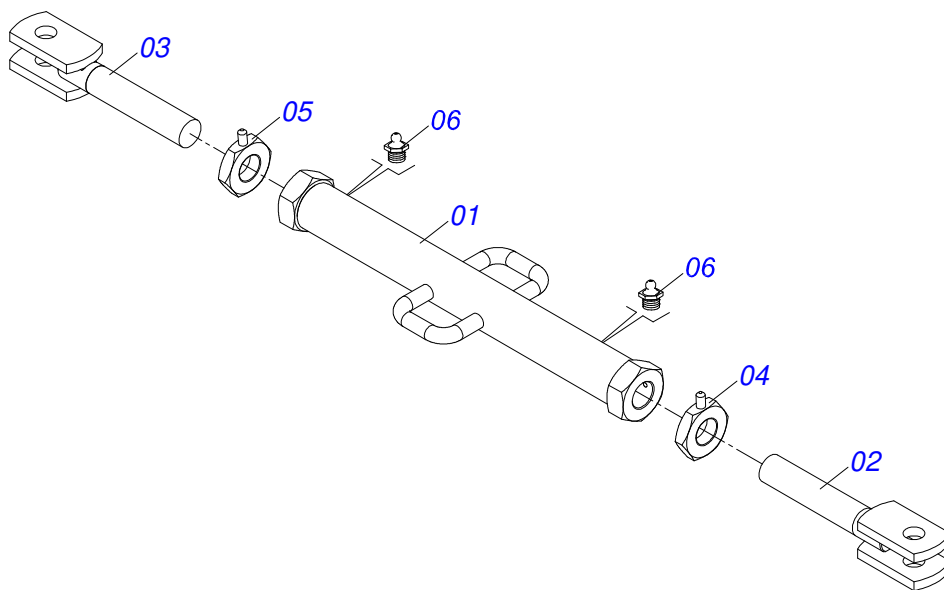
Artículo	Código	Descripción	Ver Pág.	QT
01	0503010002	GRASERA 1800		01
02	0531061121	ENGANCHE		01
03	0503018829	ABRAZADERA DE NYLON		01
04	0503010589	TUERCA 1/2" UNC		01
05	0501010937	ARANDELA PLANA 13,50 X 28 X 3,00		01
06	0591014555	SOPORTE DELANTERO FIJACION RESORTE		01
07	0503010740	TORNILLO 1/2 UNC X 2 CS G.5 ZN		01
08	0591013448	BUJE		01



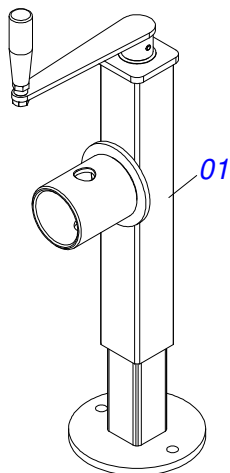
Artículo	Código	Descripción	Ver Pág.	QT
01	0511061336	CAMISA 101,6 X 398		01
02	0503010817	TUERCA 1.1/4		01
03	0503010345	ANILLO O'RING 2-218 N 3006-9B		01
04	0503015636	RASCADOR DE CIERRE		01
05	0503010338	ANILLO O'RING 2-342 N 3006-9B		02
06	0503011061	ANILLO BACK-UP 8-342		02
07	0502040747	HORQUILLA		01
08	0503011094	TORNILLO 3/8" UNC X 2" C C S I 12.9		01
09	0503011443	ARANDELA PRESSION 3/8		01
10	0521010422	EXTENSOR CILINDRO HIDRAULICO		01
11	0503030384	PLUG CON N-001		02
12	0503015633	SELLADO SELEMASTER		01
13	0503010026	TUERCA 3/8		01
14	0581010678	SOPORTE ANILLOS 50,80 X 85,72		01
15	0503018025	ANILLO GUIA		01
16	0503018026	ANILLO 1870-2000-375 B		01
17	0502012822	TAPA MOVIL 101,60		01
18	0502012842	EMBOLO 50,80 X 101,60		01
19	0511032511R	JUEGO REPARO COMPLETO CILINDRO		01



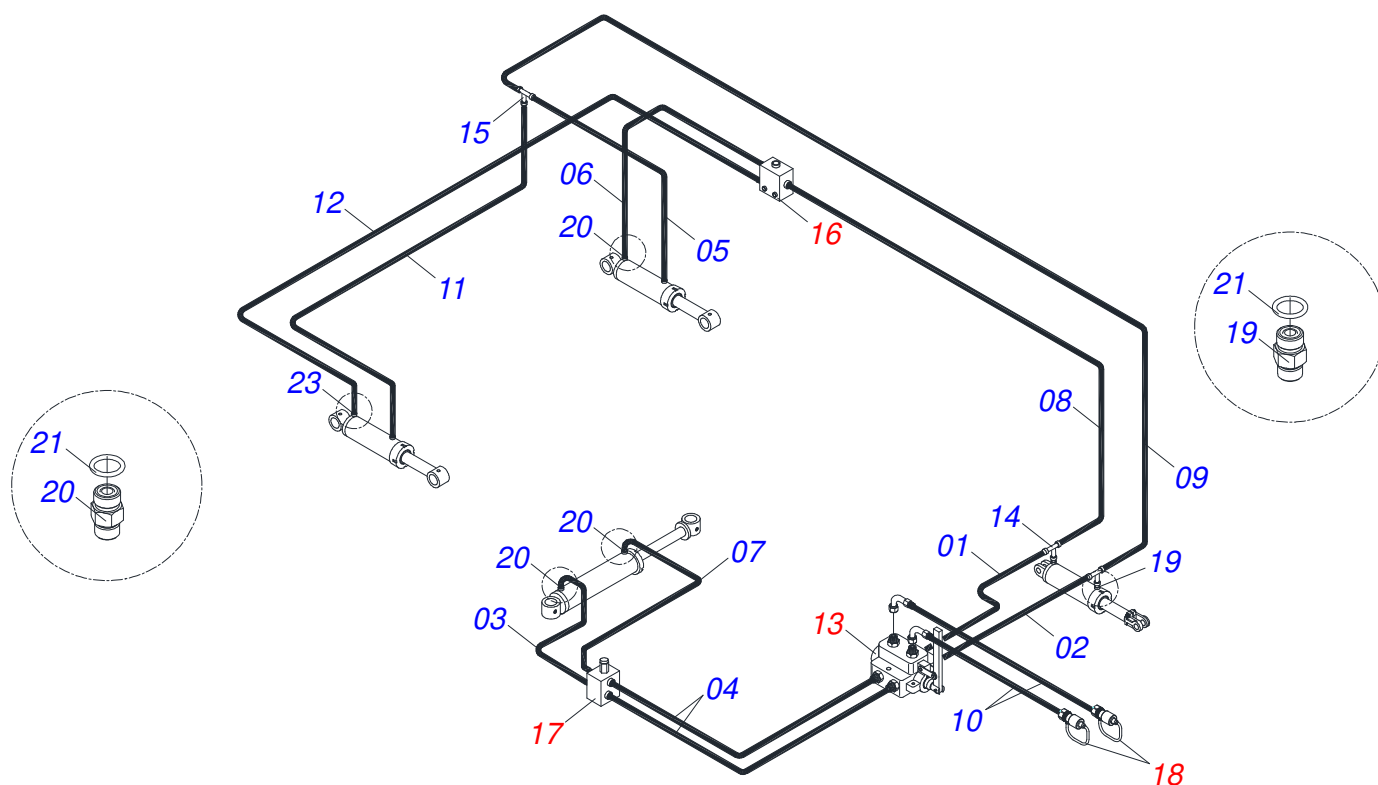
Artículo	Código	Descripción	Ver Pág.	QT
01	0511065049	CAMISA 150 X 785		01
02	0511065050	EXTENSOR 63,50 X 857		01
03	0561016818	CUERPO EMBOLO		01
04	0502012658	CUERPO EMBOLO		01
05	0503015912	SELLADO SELEMASTER		01
06	0502012375	GUIA VASTAGO		01
07	0503010704	ANILLO O'RING 2-357 N 3006-9B		01
08	0503010971	ANILLO GUIA INTERNO W2-2750-500		01
09	0503014960	ANILLO		01
10	0503012497	ANILLO (TEFLON)		01
11	0503010287	ANILLO D-2500		01
12	0541010615	TAPA MOVIL		01
13	0503010002	GRASERA 1800		02
14	0503030384	PLUG CON N-001		02



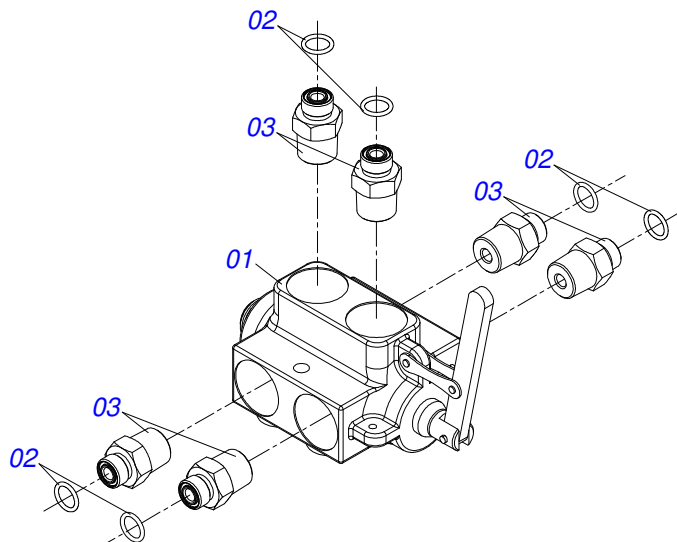
Artículo	Código	Descripción	Ver Pág.	QT
01	0511064657	EXTENSOR UNION COMPLETO		01
02	0501069333	PINO EXTENSOR IZQUIERDO		01
03	0501069334	PINO EXTENSOR DERECHO		01
04	0501069331	CONTRA TUERCA R 2.1/8 IZQUIERDO		01
05	0501069330	CONTRA TUERCA CON MANIP R 2.1/8 D		01
06	0503010002	GRASERA 1800		02



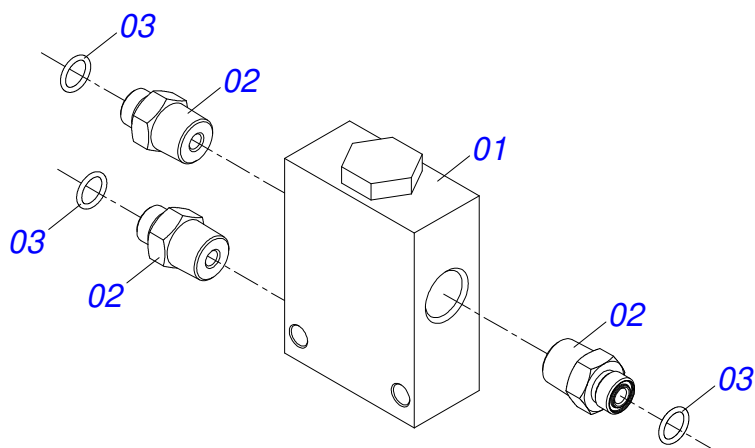
Artículo	Código	Descripción	Ver Pág.	QT
01	0503062227	GATO COMPLETO		01



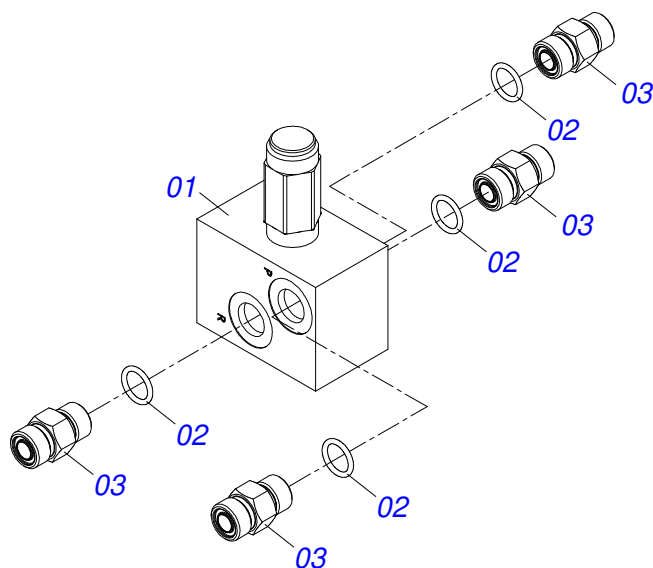
Artículo	Código	Descripción	Ver Pág.	QT
01	0501080971	MANGUERA 1/2 X 850 TR-TC TERM OFS		01
02	0501080984	MANGUERA 1/2 X 1000 TR-TC		01
03	0501080985	MANGUERA 1/2 X 1200 TR-TC		01
04	0501080911	MANGUERA 1/2" X 1300 TR-TR		02
05	0501080986	MANGUERA 1/2" X 1400 TR-TC		01
06	0501080987	MANGUERA 1/2" X 1500 TR-TR		01
07	0501080988	MANGUERA 1/2" X 1950 TR-TC		01
08	0501080989	MANGUERA 1/2" X 4000 TR-TR		01
09	0501080990	MANGUERA 1/2" X 4700 TR-TR		01
10	0501080991	MANGUERA 1/2" X 4800 TC-TM		02
11	0501080992	MANGUERA 1/2" X 5000 TR-TC		01
12	0501080993	MANGUERA 1/2" X 5200 TR-TR		01
13	0511043139	VALVULA COMPLETA	11	01
14	0503013272	ADAPTADOR MACH T 1/2" TUERCA GIR		02
15	0503013273	ADAPTADOR MACH T 1/2"		01
16	0501055695	VALVULA OFS DIVIS FLUJO COMPL	12	01
17	0501055696	VALVULA OFS DESCARGA COMPL.	13	01
18	0501053834	ACOPLAMIENTO RAPIDO MACHO	14	02
19	0503032031	NIPLE 3/4" UNF X13/16UN OFS X40		02
20	0503030923	NIPLE 3/4" UNF X 13/16UN OFS X 40		06
21	0503010190	ANILLO O'RING 2-114 N 3006-9B		14



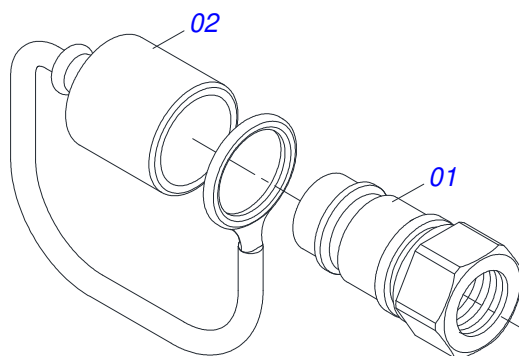
Artículo	Código	Descripción	Ver Pág.	QT
01	0503013319	VALVULA COMPL		01
02	0503032098	NIPLE 13/16"UN		06
03	0503010190	ANILLO O'RING 2-114 N 3006-9B		06



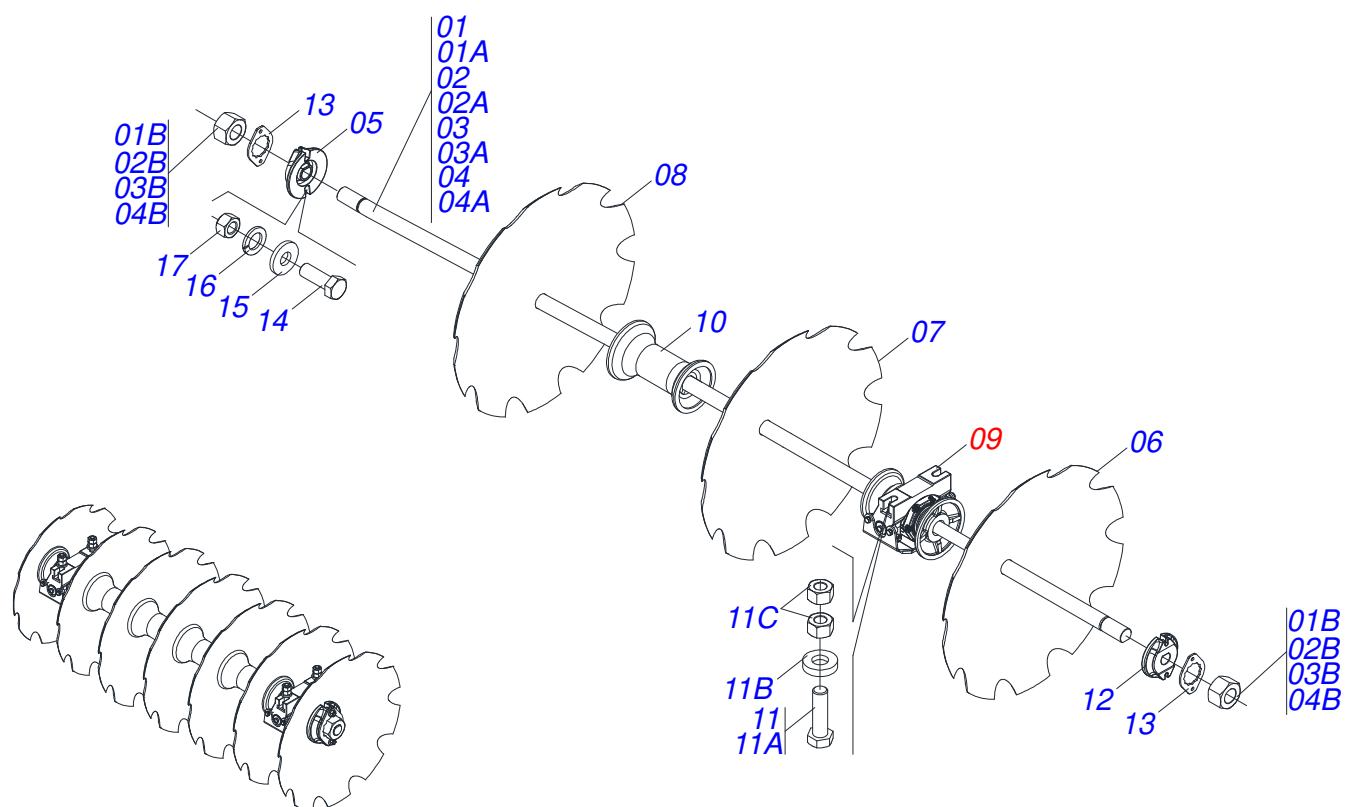
Artículo	Código	Descripción	Ver Pág.	QT
01	0503012481	VALVULA DIVISORA FLUJO		01
02	0503030923	NIPLE 3/4" UNF X 13/16UN OFS X 40		03
03	0503010190	ANILLO O'RING 2-114 N 3006-9B		03



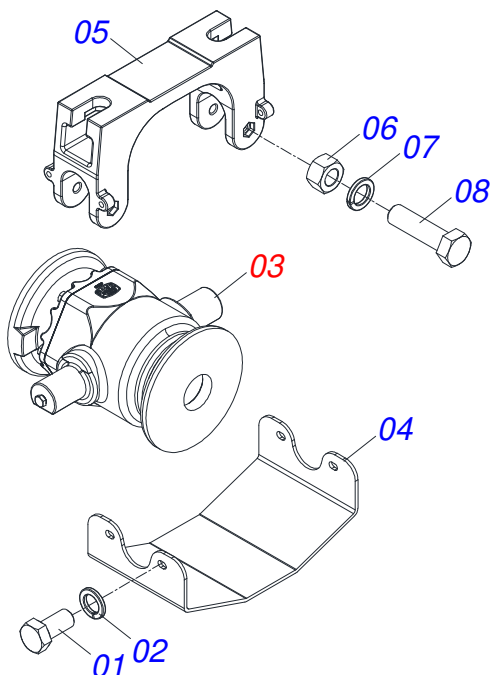
Artículo	Código	Descripción	Ver Pág.	QT
01	0503010919	VALVULA DESCARGA		01
02	0503010190	ANILLO O-RING 2-114 N 3006-9B		04
03	0503030923	NIPLE 3/4" UNF X 13/16UN OFS X 40		04



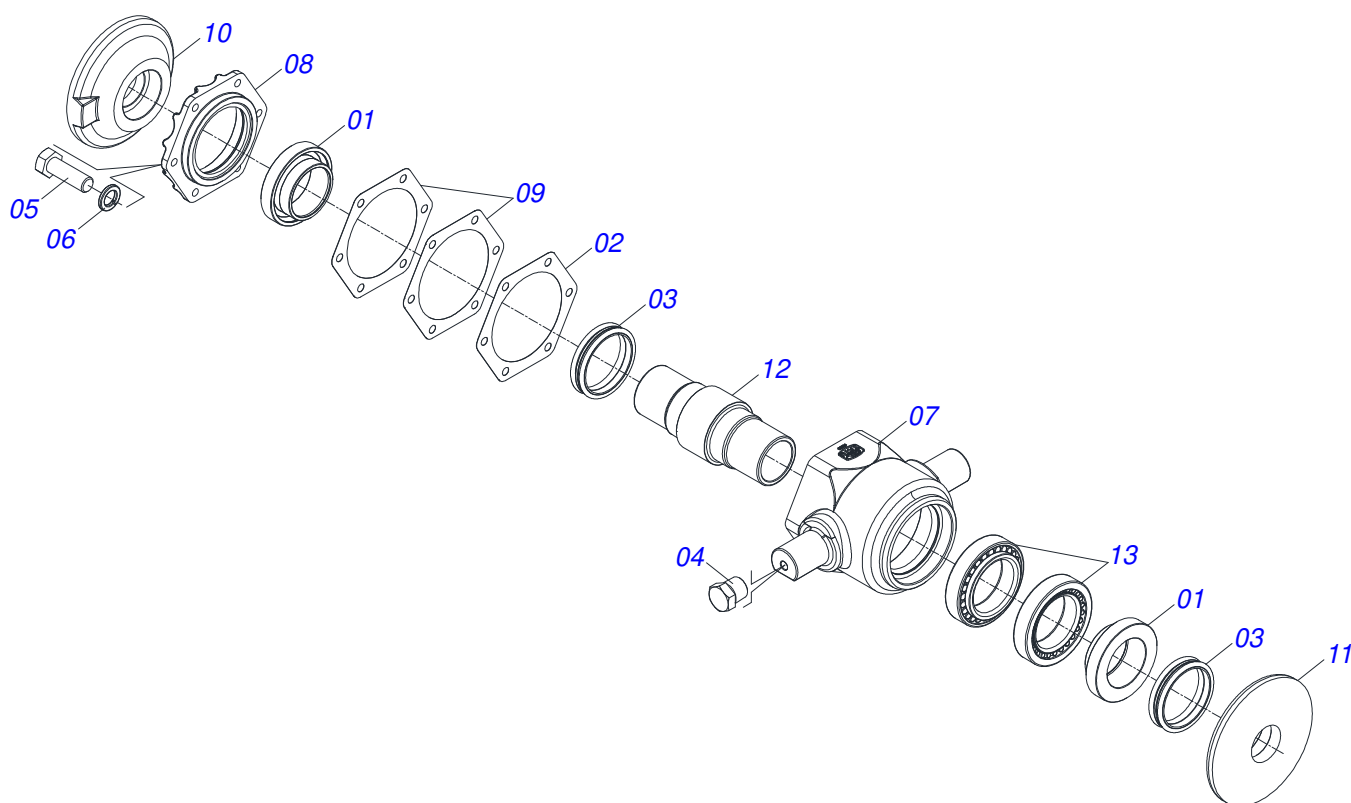
Artículo	Código	Descripción	Ver Pág.	QT
01	0503011627	MACHO ENGANCHE RAP AGR 1/2 NPT		01
02	0503011882	TAPA PLASTICA ENGANCHE RAPIDO		01



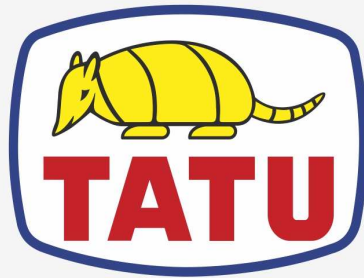
Artículo	Código	Descripción	Ver Pág.	31	35	39	41	45
01	0511042421	EJE 2.1/2" X 2330 CON TUERCO		01	00	03	03	03
01A	0541011893	EJE 2.1/2" X 2330		01	00	01	01	01
01B	0502040064	TUERCA 2.1/2" UNC 7FPP X 70 99		02	00	02	02	02
02	0511042422	EJE 2.1/2" X 2670 CON TUERCA		03	00	00	01	03
02A	0541011894	EJE 2.1/2" X 2670		01	00	00	01	01
02B	0502040064	TUERCA 2.1/2" UNC 7FPP X 70 99		02	00	00	02	02
03	0511042483	EJE 2.1/2" X 1650 CON TUERCA		00	01	00	00	00
03A	0541012128	EJE 2.1/2" X 1650		00	01	00	00	00
03B	0502040064	TUERCA 2.1/2" UNC 7FPP X 70 99		00	02	00	00	00
04	0511042484	EJE 2.1/2" X 1990 CON TUERCA		00	05	03	02	00
04A	0541012129	EJE 2.1/2" X 1990		00	01	01	01	00
04B	0502040064	TUERCA 2.1/2" UNC 7FPP X 70 99		00	02	02	02	00
05	0502010593	TRABA EJE EXTERNO 2.1/2"		04	06	06	06	06
06	0602044033	DR 32 X 9 C115AF04FR2.9/16 10REC		31	35	39	41	45
06.	0602044230	DR32 X 9 C86AF04FR2.9/16" D082 10REC		00	00	39	00	00
07	0602046001	DR 34 X 9 C120AF04FR2.9/16 12REC		00	35	00	41	45
08	0602048004	DR 36 X 9 C126AF04FR2.9/16 12REC		31	35	09	00	45
08.	0602048063	DR 36 X 9 C130AF04FR2.9/16 12REC		31	00	30	00	45
08..	0602048062	DR 36 X 12 C130AF04FR2.9/16 12REC		00	00	39	00	00
09	0531041672	CHUMACERA 330 X 2.1/2	16	08	12	12	12	12
10	0502011425	SEPARADOR 330 X 2.1/2"		19	17	21	23	27
11	0531040741	TORNILLO 1.1/4 UNC X 5 C S COMPLETO		16	24	24	24	24
11A	0503011347	TORNILLO 1.1/4" UNC X 5"		16	24	24	24	24
11B	0571010448	BUJE 32,50 X 75 X 16		16	24	24	24	24
11C	0501010087	TUERCA 1.1/4"		16	24	24	24	24
12	0502010592	TRABA EJE INTERNO 2.1/2"		04	06	06	06	06
13	0541010368	TRABA TUERCA		08	12	12	12	12
14	0503010232	TORNILLO 5/8" UNC X 1.3/4"		16	24	24	24	24
15	0501012140	ARANDELA PLANA 16,50 X 40 X 4,00 ZN		16	24	24	24	24
16	0503010027	ARANDELA PRESION 5/8		16	24	24	24	24
17	0503010013	TUERCA HEXAGONAL 5/8 UNC G.5 ZN		16	24	24	24	24



Artículo	Código	Descripción	Ver Pág.	QT
01	0503010834	TORNILLO 1/2 UNC X 1		04
02	0503010019	ARANDELA PRESION 1/2"		04
03	0531053201	CHUMACERA	17	01
04	0591011532	TAPA DE CHUMACERA OSCILANTE		01
05	0502013022	SOPORTE DE RODAMIENTO OSCILANTE CENTRAL		01
06	0503010013	TUERCA HEXAGONAL 5/8 UNC G.5 ZN		02
07	0503010027	ARANDELA PRESION 5/8		02
08	0503010480	TORNILLO 5/8" UNC X 4.3/4"		02



Artículo	Código	Descripción	Ver Pág.	QT
01	0502040119	ALojAMIENTO RETEN C/ BUCHA		02
02	0503035599	JUNTA SELLADO 205 X 160,5 X 0,20		01
03	0503030029	RETENEDOR LP JB-259		02
04	0503010856	TAPON R 3/8 BSPT		02
05	0503010920	TORNILLO 1/2 UNC X 1.1/2 C S G.5 ZN		06
06	0503011440	ARANDELA PRESION		06
07	0502013021	CAJA DE CHUMACERA		01
08	0502013005	TAPA CAJA CHUMACERA		01
09	0503035600	JUNTA SELLADO 205 X 160,5 X 0,40		02
10	0502012239	APOYO EXT DISC CHUMACERA		01
11	0502012238	APOYO INT DICO CHUMACERA		01
12	0502040204	EJE		01
13	0503010482	RODAMIENTO 594A/592A		02



MARCHESAN

Publicaciones Técnicas | Elaboración y Revisión
ALESSANDRA PATRICIA KAWAHARA CARRILI

www.marchesan.com.br

