

GRADES ARADORAS

## GAIM 14D COM PA - EIXO 1.3/4"

**Código:** 0501093651  
**Série:** S-0923  
**Revisão:** 00  
**Data da Revisão:** DEZEMBRO/2023

# CATÁLOGO DE PEÇAS



**MARCHESAN**



# PRODUTOS

Código	Descrição
0102250219	GAIM 14 X 28 X 7,5 DR DMO E 1.3/4 PA S-0923

## **ATENÇÃO: IMPORTANTE**

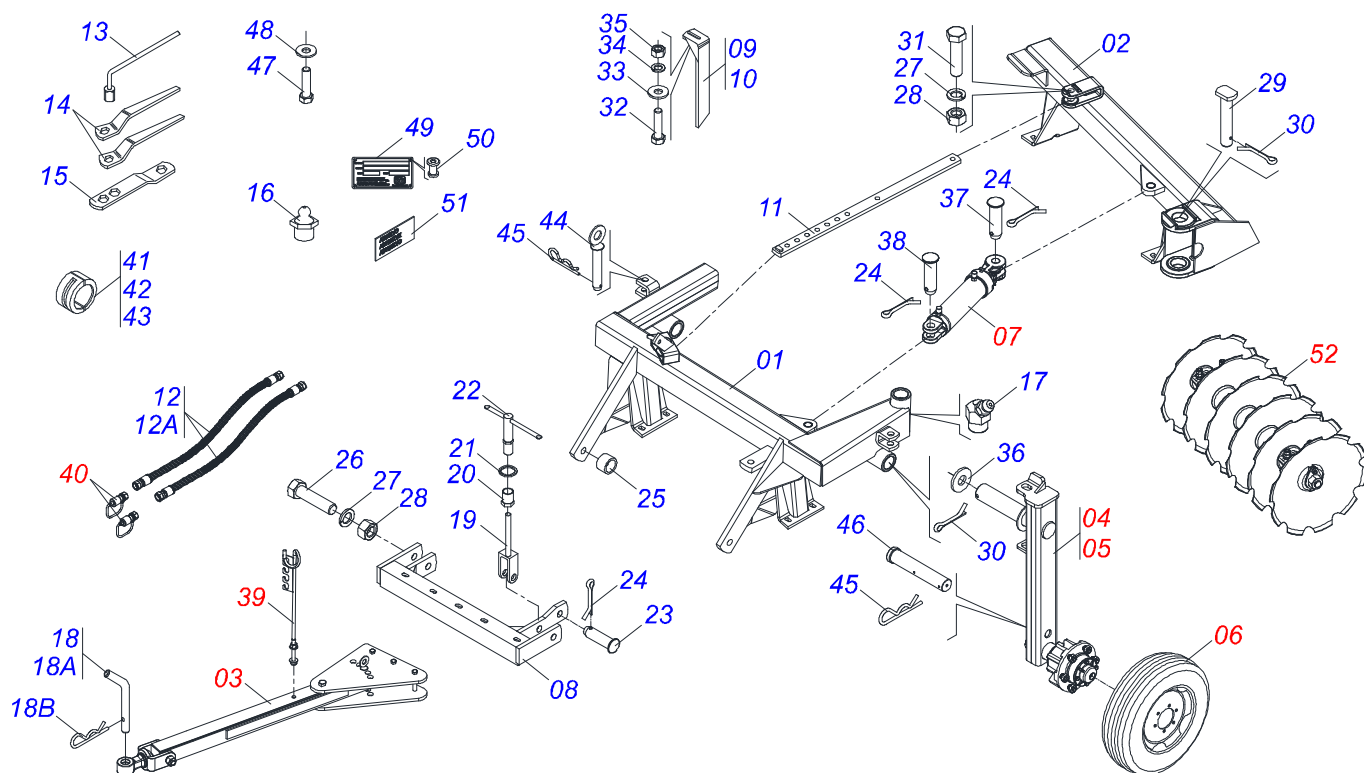
A Marchesan S.A. reserva o direito de aperfeiçoar e/ou alterar as características técnicas de seus produtos, sem a obrigação de assim proceder com os já comercializados e sem conhecimento prévio da revenda ou do consumidor. As fotos e desenhos são meramente ilustrativos.



**MARCHESAN**

# INDICE

0909096990	CHASSI COMPLETO	.....	1
0501042816	BARRA TRACIONADORA COMPLETA	.....	2
0501051632	RODADO DIREITO SEM PNEU	.....	3
0501051633	RODADO ESQUERDO SEM PNEU	.....	4
0501051142	CAIXA RODADO COM ROLAMENTO	.....	5
0503060094	RODA COM PNEU 600 X 16-6L COMPLETO	.....	6
0511058424	CILINDRO HIDRAULICO 44,45 X 85,7 X 514 X 206	.....	7
0501040257	SUPORTE MANGUEIRA 3/4 X 975 COMPLETO	.....	8
0501053834	MACHO ENGATE RAPIDO 1/2 NPT	.....	9
0909096991	SECAO DE DISCOS COMPLETO	.....	10
0531045626	MANCAL AGRICOLA DMO 262 X 1.3/4 COM SUPORTE/PROTECAO IMP	.....	11
0531052860	MANCAL AGRICOLA DMO 262 X 1.3/4	.....	12



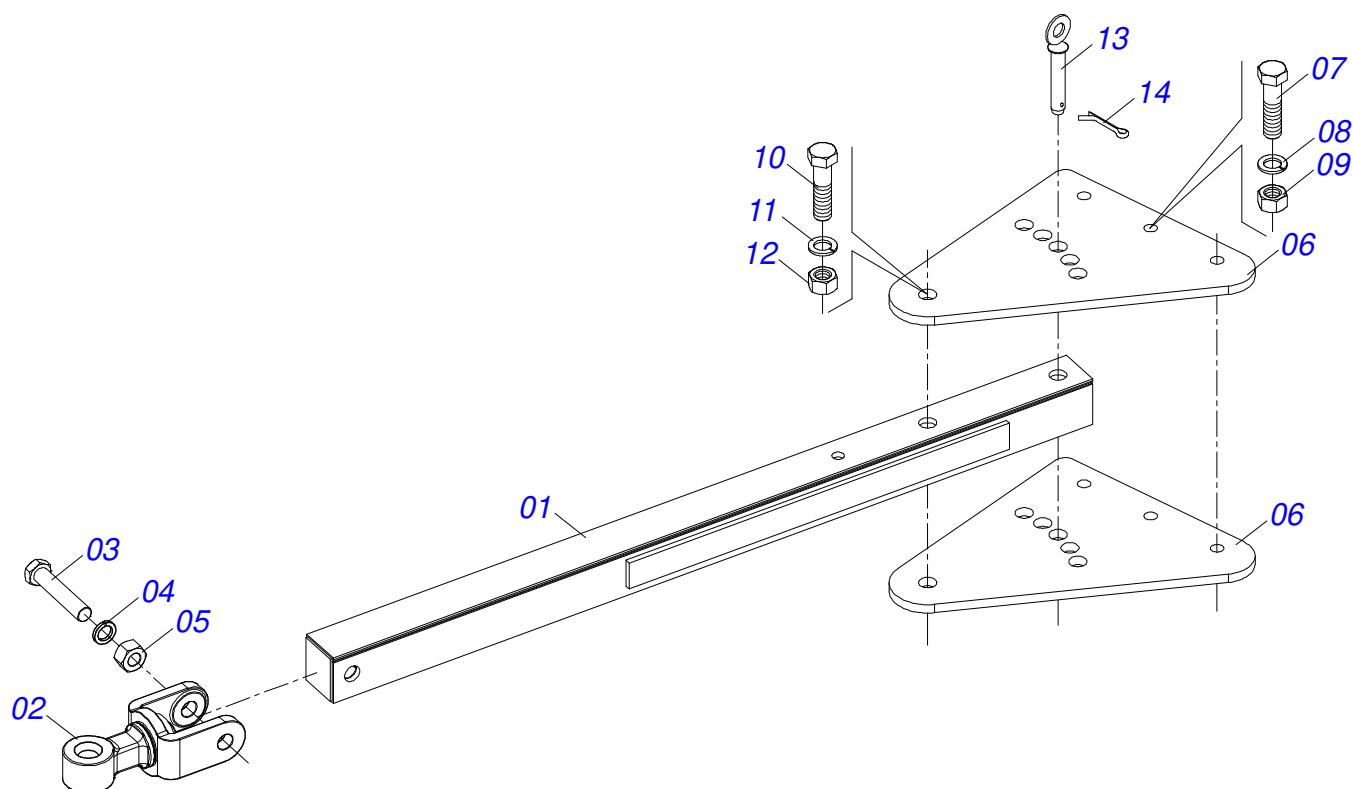
Item	Código	Descrição	Ver Pág.	QT
01	0501065525	CHASSI DIANTEIRO - 14		01
02	0501065526	CHASSI TRASEIRO - 14		01
03	0501042816	BARRA TRACIONADORA COMPLETA	2	01
04	0501051632	RODADO DIREITO SEM PNEU	3	01
05	0501051633	RODADO ESQUERDO SEM PNEU	4	01
06	0503060094	RODA COM PNEU 600 X 16-6L COMPLETO	6	02
07	0511058424	CILINDRO HIDRAULICO 44,45 X 85,7 X 514 X 206	7	01
08	0501065549	BARRA ENGATE - 14/18/20		01
09	0501064168	LIMPADOR DIANTEIRO		04
10	0501064167	LIMPADOR TRASEIRO		04
11	0501064198	BARRA REGULAGEM		01
12	0501051040	JOGO MANGUEIRA		01
12A	0501080361	MANGUEIRA 3/8 X 4000 TR-TM		02
13	0503016140	CHAVE 3/4 CABO CILINDRO		01
14	0501011431	CHAVE 1.3/4 CABO CHATO		02
15	0511018451	CHAVE UNIVERSAL 5/8 X 3/4 X 1		01
16	0503010002	GRAXEIRA 1800		02
17	0503010003	GRAXEIRA 1845 3/8		01
18	0501040343	PINO ENGATE COMPLETO		01
18A	0501010523	PINO ENGATE		01
18B	0503031035	CUPILHA 6 X 88		01
19	0501060201	PARAFUSO REGULADORA		01
20	0501068984	LUVA COM PORCA SEXTAVADA		01
21	0501014509	ARRUELA LISA 28 X 59 X 9,50 ZN		01
22	0501110265	LUVA COM MANIVELA		01
23	0521010571	EIXO JUNCAO 25 X 70 FURO 55 ZN		01
24	0503010571	CONTRAPINO 1/4" X 1.1/2"		03
25	0511019921	LUVA 32,50 X 3,05 X 25,40		02
26	0501011547	PARAFUSO 1 UNC X 4.1/2 C S G.5 ZN		02
27	0503011438	ARRUELA PRESSAO 1		03
28	0501010059	PORCA SEXTAVADA 1 UNC (PESADA) G.5 ZN		03



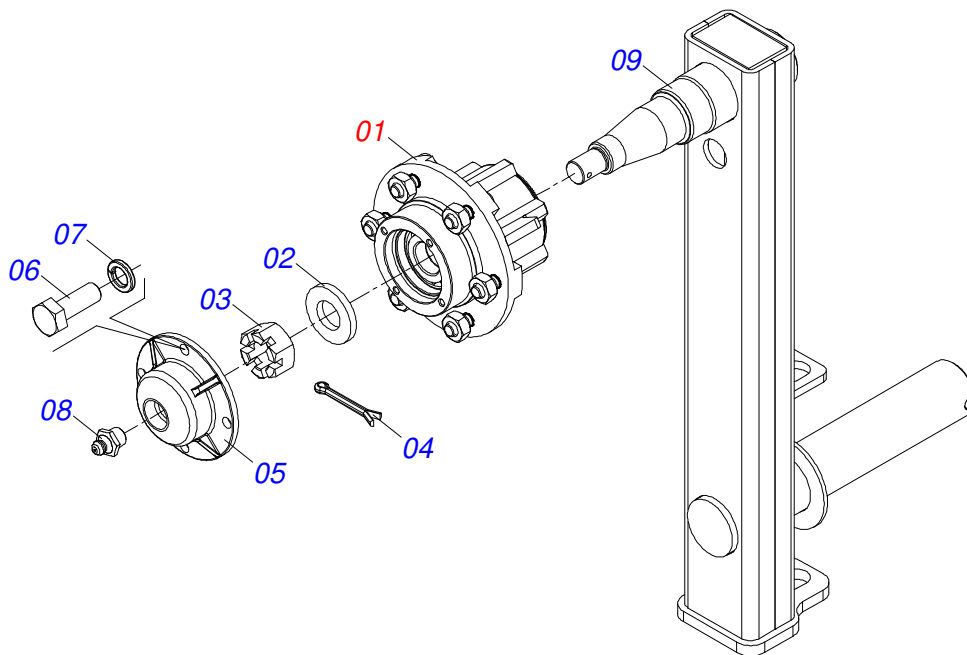
**GAIM 14D COM PA - EIXO 1.3/4"**  
**CHASSI COMPLETO**

Página 1  
0909096990

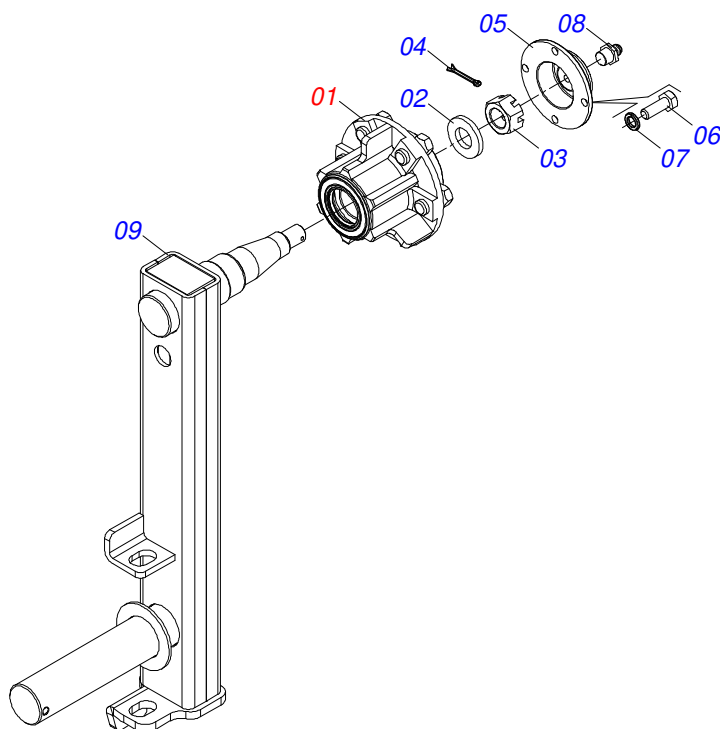
Item	Código	Descrição	Ver Pág.	QT
29	0501065487	EIXO JUNCAO 62,5 X 313		01
30	0503010073	CONTRAPINO 3/8" X 3.1/2"		04
31	0503011432	PARAFUSO 1 UNC X 4 CS G.5 ZN		01
32	0503011082	PARAFUSO 1/2 UNC X 1.3/4 CSRT G.5 ZN		16
33	0511017302	ARRUELA LISA 13,50 X 32,50 X 3,0 ZN		16
34	0503010019	ARRUELA PRESSAO 1/2		16
35	0503010060	PORCA SEXTAVADA 1/2 UNC G.5		16
36	0501817579	ARRUELA LISA 63,50X102X4,75 GAM SA		02
37	0521012538	EIXO JUNCAO 31,75 X 90 FURO 75 ZN		01
38	0521010546	EIXO JUNCAO 31,75X145		01
39	0501040257	SUPORTE MANGUEIRA 3/4 X 975 COMPLETO	8	01
40	0501053834	MACHO ENGATE RAPIDO 1/2 NPT	9	02
41	0501047895	TOPADOR 25 PARA CILINDRO		03
42	0501047886	TOPADOR 35 PARA CILINDRO 1.3/4 2 2.1/8		01
43	0501047888	TOPADOR 45 PARA CILINDRO 1.3/4 2 2.1/8		01
44	0501860627	EIXO JUNCAO 25 X 95 COM ARRUELA SA		02
45	0503030012	CUPILHA 4 X 88		03
46	0501017580	PINO 31,5 X 170 1.1/2 X 180		02
47	0503010232	PARAFUSO 5/8 UNC X 1.3/4 C S G.5 ZN		04
48	0501012140	ARRUELA LISA 16,50 X 40 X 4,00 ZN		04
49	0503034003	ETIQUETA IDENTIFICACAO ALUMINIO MARCHESAN 61 X 118		01
50	0503010001	REBITE POP ADESIVA 423 3,2 X 5,5		04
51	0503034438	ETIQUETA ADESIVA ABERTURA FECHAMENTO SECOES		01
52	0909096991	SECAO DE DISCOS COMPLETO	10	14



Item	Código	Descrição	Ver Pág.	QT
01	0501060188	BARRA DE TRAÇÃO 1400		01
02	0521061775	ENGATE AO TRATOR		01
03	0501010060	PARAFUSO 1 UNC X 6.1/2 C S G.5		01
04	0503011438	ARRUELA PRESSAO 1		01
05	0501010059	PORCA SEXTAVADA 1 UNC (PESADA) G.5 ZN		01
06	0501010241	PLACA SUPERIOR/INFERIOR		02
07	0503011198	PARAFUSO 3/4 UNC X 6 CS G.5		03
08	0503011442	ARRUELA PRESSAO 3/4 SA		03
09	0503010014	PORCA SEXTAVADA 3/4 UNC (PESADA) G.5 ZN		03
10	0501010191	PARAFUSO 1 UNC X 6 C S G.5 ZN		01
11	0503011438	ARRUELA PRESSAO 1		01
12	0501010059	PORCA SEXTAVADA 1 UNC (PESADA) G.5 ZN		01
13	0501068993	EIXO JUNCAO 25,40 X 140 COM ARRANQUE		01
14	0503010571	CONTRAPINO 1/4" X 1.1/2"		01

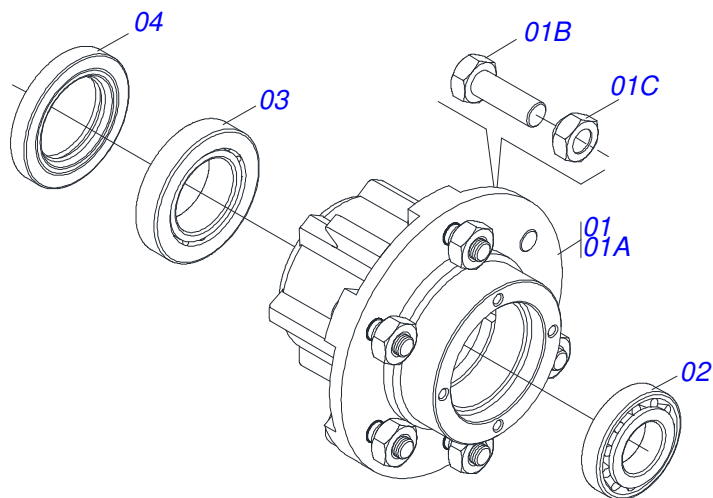


Item	Código	Descrição	Ver Pág.	QT
01	0501051142	CAIXA RODADO COM ROLAMENTO	5	01
02	0501016545	ARRUELA LISA 26 X 50 X 6,30		01
03	0503030009	PORCA CASTELO 1 UNS 14 FPP X 22		01
04	0503010018	CONTRAPINO 5/32" X 1.1/2"		01
05	0502020591	TAMPA PROTETORA		01
06	0503010358	PARAFUSO 5/16 UNC X 7/8 C S G.5		04
07	0503011444	ARRUELA PRESSAO 5/16		04
08	0503010002	GRAXEIRA 1800		01
09	0501069088	SUPORTE RODADO DIREITO MM		01

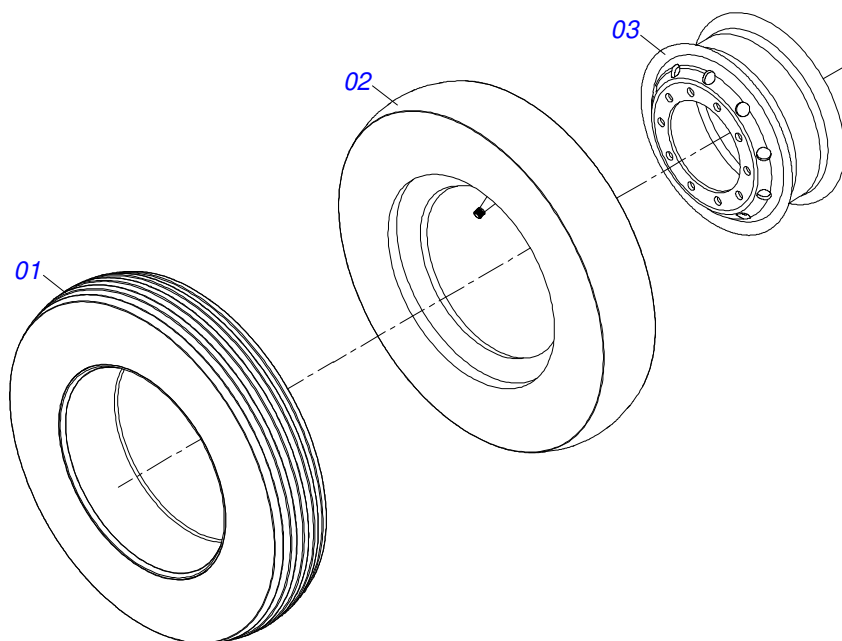


Item	Código	Descrição	Ver Pág.	QT
01	0501051142	CAIXA RODADO COM ROLAMENTO	5	01
02	0501016545	ARRUELA LISA 26 X 50 X 6,30		01
03	0503030009	PORCA CASTELO 1 UNS 14 FPP X 22		01
04	0503010018	CONTRAPINO 5/32" X 1.1/2"		01
05	0502020591	TAMPA PROTETORA		01
06	0503010358	PARAFUSO 5/16 UNC X 7/8 C S G.5		04
07	0503011444	ARRUELA PRESSAO 5/16		04
08	0503010002	GRAXEIRA 1800		01
09	0501069089	SUPORTE RODADO ESQUERDO		01

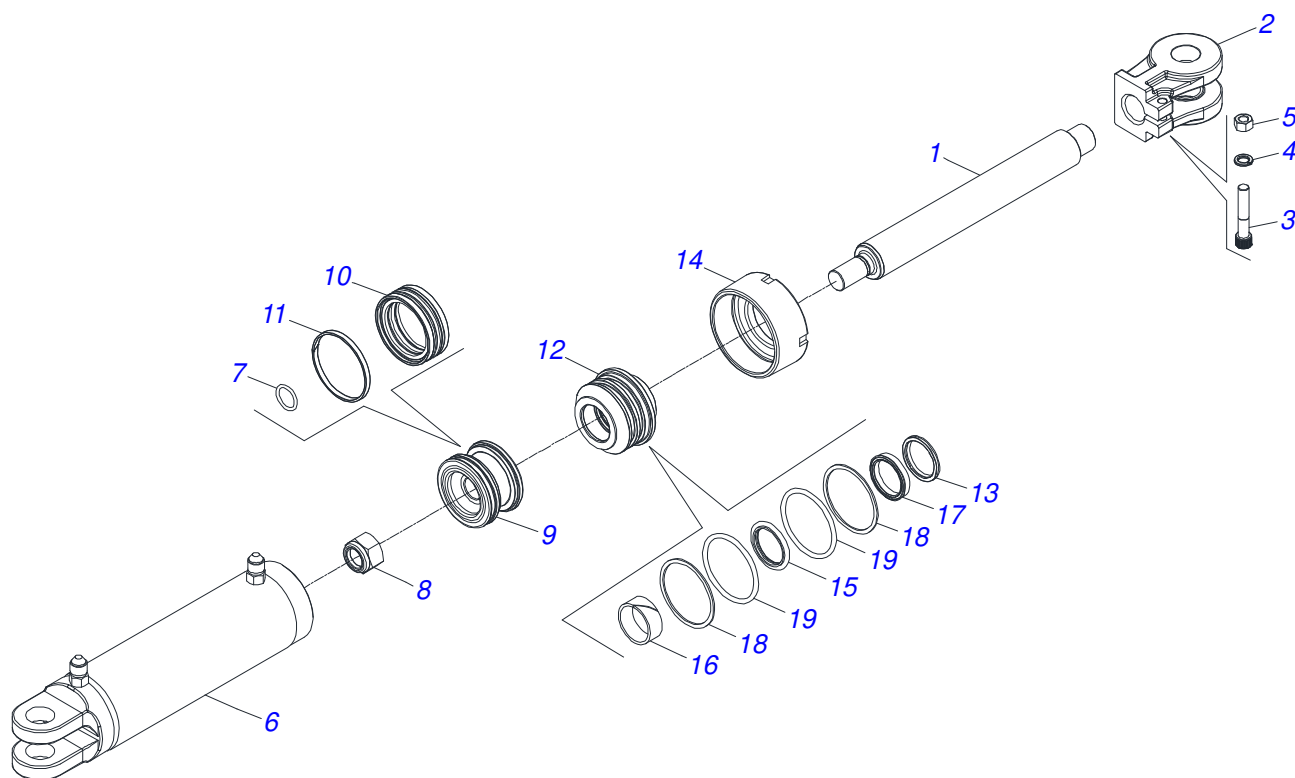




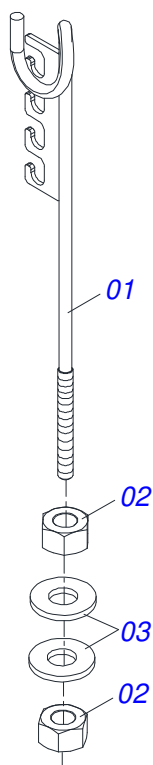
Item	Código	Descrição	Ver Pág.	QT
01	0501110728	CAIXA RODADO COM PARAFUSO		01
01A	0502011121	CAIXA RODADO		01
01B	0501010127	PARAFUSO RODEIRO 9/16UNFX1.7/8CR RECORTADO	G.5	06
01C	0503010035	PORCA CONICA 9/16 UNF		06
02	0503010037	ROLAMENTO 30207		01
03	0503010006	ROLAMENTO 32210 IMPORTADO		01
04	0503012928	RETENTOR 5985-GB		01



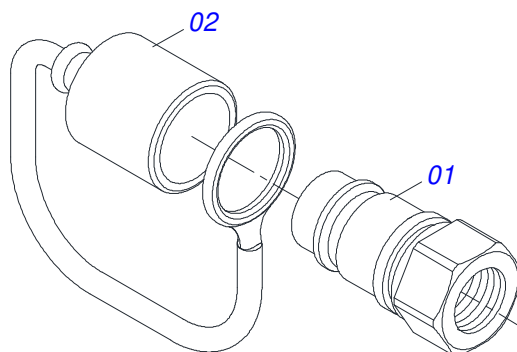
Item	Código	Descrição	Ver Pág.	QT
01	0503010065	PNEU 6.00X 16 - 6LONAS		01
02	0503010068	CAMARA AR 6.00 X 16		01
03	0503010894	RODA 4,50X16X118X6F16,5X152,4		01



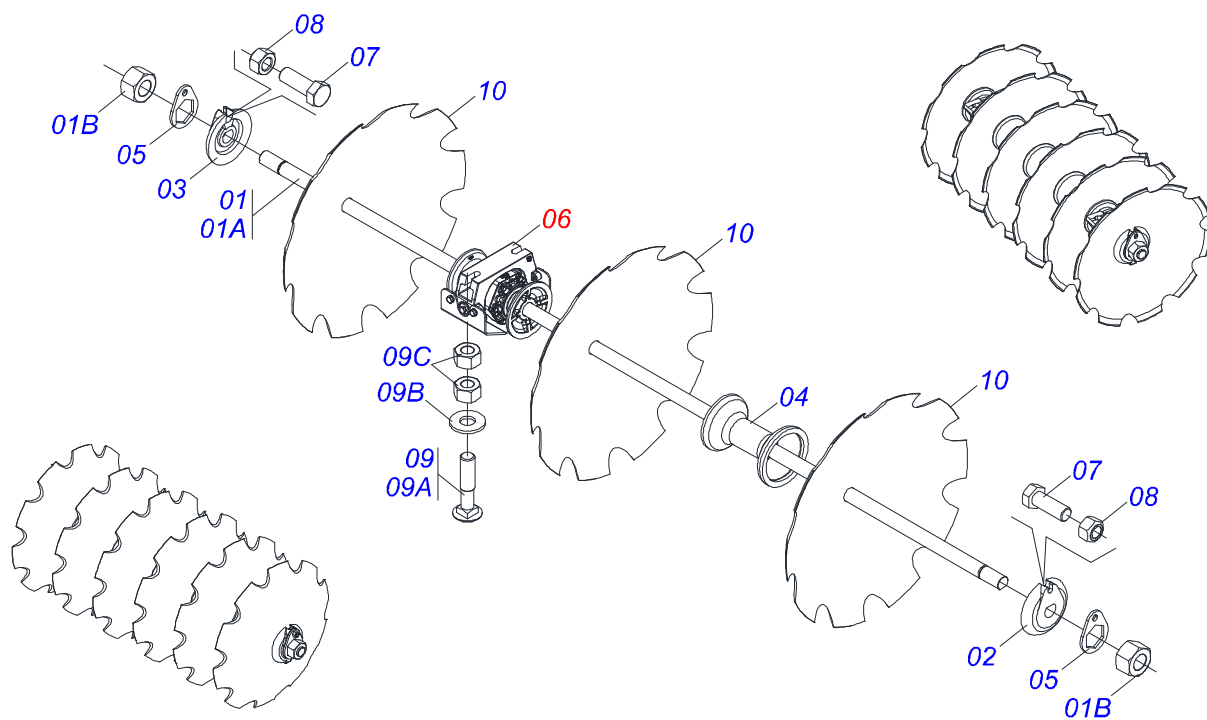
Item	Código	Descrição	Ver Pág.	QT
01	0521010421	EXTENSOR CILINDRO HIDRAULICO 44,45 X 396		01
02	0502040747	GARFO 32,54		01
03	0503011094	PARAFUSO 3/8 UNC X 2 C C S I 12.9		01
04	0503010025	ARRUELA PRESSAO 3/8		01
05	0503010026	PORCA SEXTAVADA 3/8 UNC G.5 ZN		01
06	0511063257	CAMISA 85,7 X 313 GAPCW		01
07	0503010042	ANEL O RING 2-214 N 3006-9B 1G05116		01
08	0503010063	PORCA SEXTAVADO AUTOTRAVANTE COM NYLON 1 UNS ALTA G.5 ZN		01
09	0571019710	EMBOLO 44,45 X 85,72 CILINDRO HIDRAULICO		01
10	0503017935	ANEL ZW 008500260 AGEL		01
11	0503018144	ANEL GUIA 6W6-3375-250		01
12	0571019711	SUPORTE ANEIS 44,45 X 85,72		01
13	0503010761	ANEL RASPADOR		01
14	0571019709	TAMPA MOVEI 85,72		01
15	0503017936	ANEL OD 044405200171D-BR AGEL		01
16	0503017938	ANEL GUIA W2-2000-750 (1734)		01
17	0503017937	GAXETA 1870-1750-375-B POLYMAX		01
18	0503017940	ANEL BACK-UP 8-337		02
19	0503017939	ANEL O RING 2-337 N 3006-9B		02



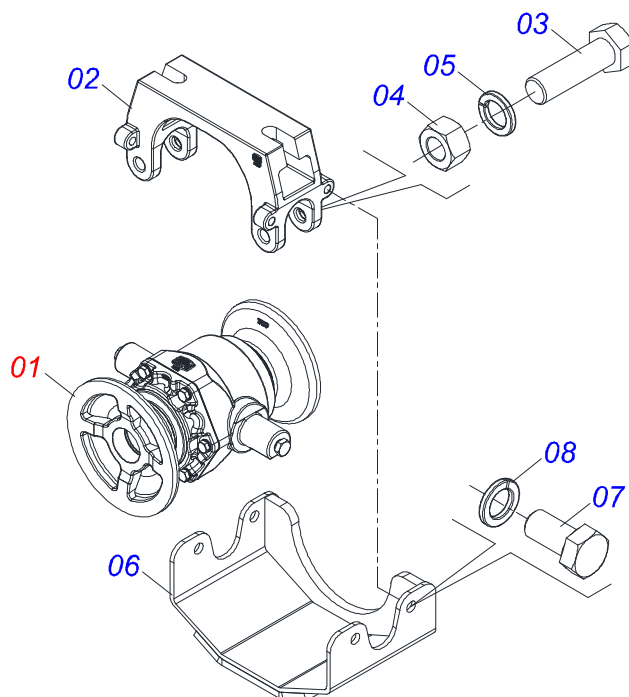
Item	Código	Descrição	Ver Pág.	QT
01	0511067334	SUPORTE MANGUEIRA		01
02	0503010014	PORCA SEXTAVADA 3/4 UNC (PESADA) G.5 ZN		02
03	0501010322	ARRUELA LISA 20,50 X 46 X 4,00 ZN		02



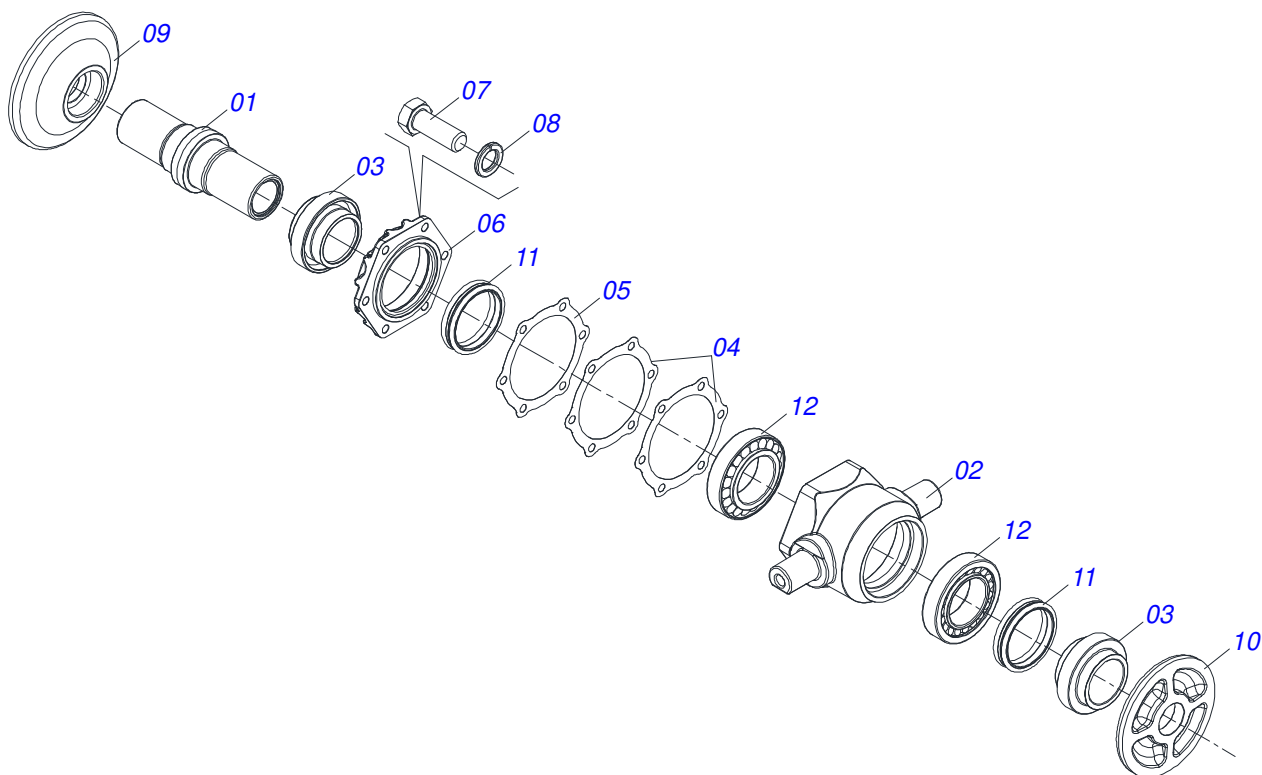
Item	Código	Descrição	Ver Pág.	QT
01	0503011627	MACHO ENGATE RAPIDO AGRICOLA 1/2 NPT		01
02	0503011882	TAMPA PLASTICA PARA ENGATE RAPIDO MACHO		01



Item	Código	Descrição	Ver Pág.	QT
01	0501040362	EIXO 1.3/4 X 1790 COM PORCAS	02	
01A	0501011422	EIXO 1.3/4 X 1790	01	
01B	0501010333	PORCA 1.3/4 UN 7FPP ZN	02	
02	0502012221	TRAVA EIXO INTERNO 1.3/4	02	
03	0502012222	TRAVA EIXO EXTERNO 1.3/4	02	
04	0502010400	SEPARADOR 263 COM F 1.3/4	08	
05	0511014339	TRAVA PORCA 1.5/8 SEXTAVADO 71,0/71,5 GA	04	
06	0531045626	MANCAL AGRICOLA DMO 262 X 1.3/4 COM 11 SUPORTE/PROTECAO IMP	04	
07	0503011267	PARAFUSO 5/8 UNC X 1.1/2 C S G.5 ZN	04	
08	0503012412	PORCA SEXTAVADA AUTOTRAVANTE 5/8" UNC G.5 ZN	04	
09	0521047424	CONJUNTO PARAFUSO 3/4 X 3 MANCAL DMO	08	
09A	0501010500	PARAFUSO 3/4 UNC X 3 CS G.5 ZN	01	
09B	0501010322	ARRUELA LISA 20,50 X 46 X 4,00 ZN	01	
09C	0503012183	PORCA SEXTAVADA 3/4 UNC G.5	02	
10	0602037001	DR 28 X 7,5 C102AF04FR1.13/16 10REC TATU	14	



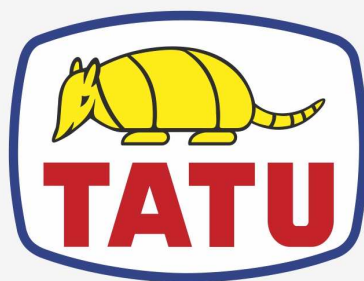
Item	Código	Descrição	Ver Pág.	QT
01	0531052860	MANCAL AGRICOLA DMO 262 X 1.3/4	12	01
02	0502012626	SUPORTE MANCAL OSCILANTE CENTRAL		01
03	0503010762	PARAFUSO 5/8 UNC X 3.1/2 CS G.5 ZN		02
04	0503010013	PORCA SEXTAVADA 5/8 UNC G.5 ZN		02
05	0503010027	ARRUELA PRESSAO 5/8 ZN		02
06	0521067341	CAPA MANCAL OSCILANTE COM REFORCO		01
07	0503010834	PARAFUSO 1/2 UNC X 1 C S G.5 ZN		04
08	0503010019	ARRUELA PRESSAO 1/2		04



Item	Código	Descrição	Ver Pág.	QT
01	0502010824	EIXO CM/DM		01
02	0502012343	CAIXA MANCAL AGRICOLA OSCILANTE DM		01
03	0502010823	PORTA RETENTOR COM LUVA		02
04	0503030030	JUNTA VEDACAO 142 X 113,2 X 0,3		02
05	0503030685	JUNTA VEDACAO 142 X 113,2 X 0,1		01
06	0502020161	TAMPA CAIXA DM MRO-225 1.5/8		01
07	0503010237	PARAFUSO 3/8 UNC X 1 C S G.5		06
08	0503011443	ARRUELA PRESSAO 3/8		06
09	0502040141	ENCOSTO EXTERNO DO DISCO		01
10	0502040142	ENCOSTO INTERNO DO DISCO		01
11	0503030027	RETENTOR LP JB-255		02
12	0503010104	ROLAMENTO 3984/3920 IMP		02
13	3402301275	OLEO TATU 140 EP		0,2 Lts







**MARCHESAN**

**Publicações Técnicas | Elaboração e Revisão**

ALESSANDRA PATRICIA KAWAHARA CARRILI

[www.marchesan.com.br](http://www.marchesan.com.br)

