

**RASTRA ARADORA**

## **GAIM 14D CON PA - EJE 1.3/4"**

**Código:** 0501093651  
**Serie:** S-0923  
**Revisión:** 00  
**Fecha de Revisión:** DICIEMBRE/2023

# **CATALOGO DE PARTES**



**MARCHESAN**



# PRODUCTOS

Código	Descripción
0102250219	GAIM 14 X 28 X 7,5 DR DMO E 1.3/4 PA S-0923

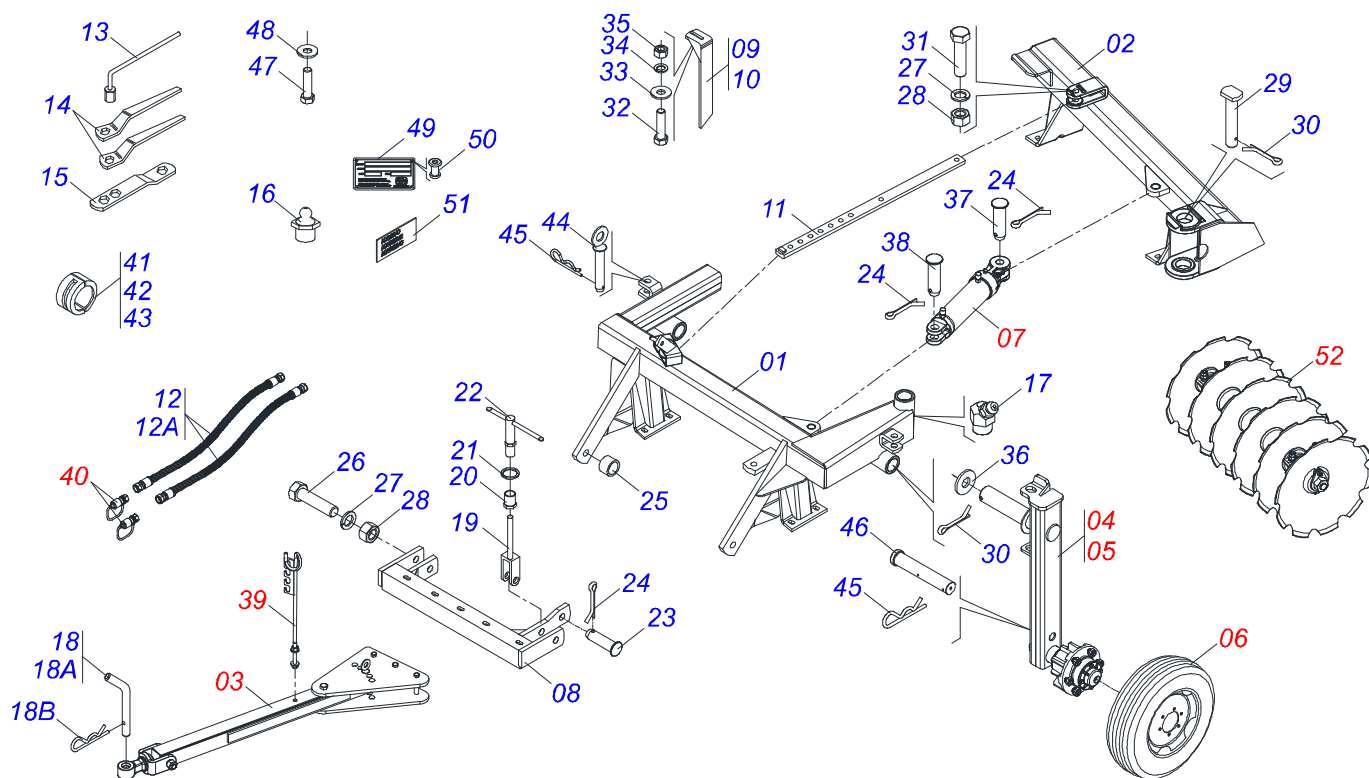
## ATENCIÓN: IMPORTANTE

Marchesan S.A. se reserva el derecho de perfeccionar y/o cambiar las características técnicas de sus productos, sin previo aviso y sin la obligación de proceder con los ya comercializados y sin conocimiento previo del revendedor o consumidor. Las fotos son únicamente ilustrativas.



# ÍNDICE

0909096990	CHASIS COMPLETO	.....	1
0501042816	BARRA DE TRACCIÓN COMPLETA	.....	2
0501051632	RODADO DER S/NEUMATICO	.....	3
0501051633	RODADO IZQ S/NEUMATICO	.....	4
0501051142	CAJA RUEDA TRANSPORTE CON COJINETE	.....	5
0503060094	RUEDA CON NEUM	.....	6
0511058424	CILINDRO HIDRAULICO	.....	7
0501040257	SOPORTE MANGUERA 3/4 X 975 COMPLETO	.....	8
0501053834	ACOPLAMIENTO RAPIDO MACHO	.....	9
0909096991	SECCIÓN DE DISCOS COMPLETO	.....	10
0531045626	CHUMACERA AGRICOLA DMO 262 X 1.3/4 CON SOPORTE	.....	11
0531052860	CHUMACERA AGRICOLA	.....	12



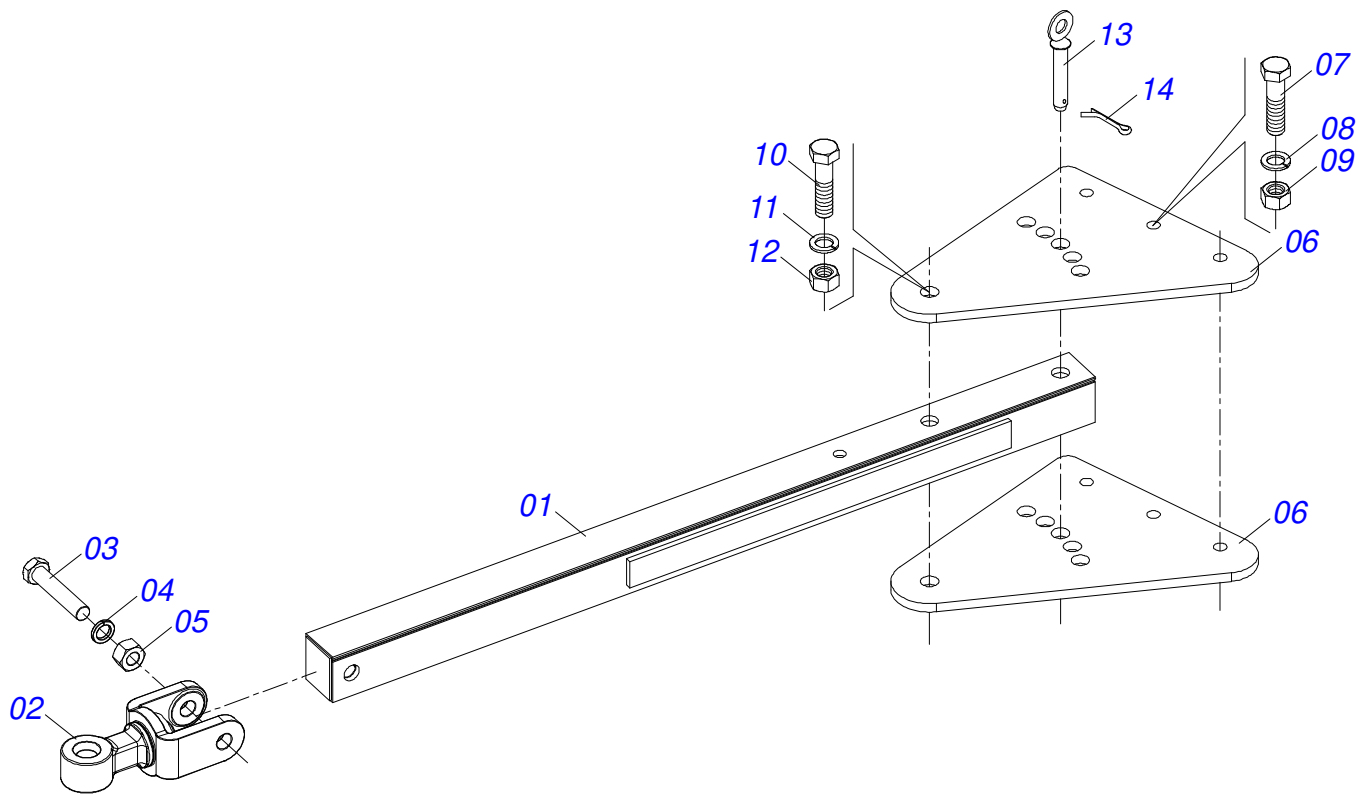
Artículo	Código	Descripción	Ver Pág.	QT
01	0501065525	CHASIS DELANTERO - 14		01
02	0501065526	CHASIS TRASERO - 14		01
03	0501042816	BARRA DE TRACCIÓN COMPLETA	2	01
04	0501051632	RODADO DER S/NEUMATICO	3	01
05	0501051633	RODADO IZQ S/NEUMATICO	4	01
06	0503060094	RUEDA CON NEUM	6	02
07	0511058424	CILINDRO HIDRAULICO	7	01
08	0501065549	BARRA ENGANCHE - 14/18/20		01
09	0501064168	LIMPIADOR DELANTERO		04
10	0501064167	LIMPIADOR TRASERO		04
11	0501064198	BARRA REGULACION		01
12	0501051040	JUEGO MANGUERA		01
12A	0501080361	MANGUERA 3/8 X 4000 TR-TM		02
13	0503016140	CLAVE 3/4 CABO CILINDRICO		01
14	0501011431	LLAVE 1.3/4 CABO PLANO		02
15	0511018451	LLAVE UNIVERSAL 5/8 X 3/4 X 1		01
16	0503010002	GRASERA 1800		02
17	0503010003	GRASERA 1845 3/8		01
18	0501040343	CLAVIJA ENGANCHE COMPLETO		01
18A	0501010523	CLAVIJA ENGANCHE		01
18B	0503031035	PASADOR (GRAPA DE SUJECION)		01
19	0501060201	TORNILLO REGULADOR		01
20	0501068984	BUJE C/TUERCA SEXT		01
21	0501014509	ARANDELA PLANA		01
22	0501110265	BUJE CON MANIVELA		01
23	0521010571	EJE UNION		01
24	0503010571	PASADOR ABIERTO 1/4" X 1.1/2"		03
25	0511019921	BUJE 32,50 X 3,05 X 25,40		02
26	0501011547	TORNILLO 1" UNC X 4.1/2"		02
27	0503011438	ARANDELA PRESION		03
28	0501010059	TUERCA 1.5/8		03



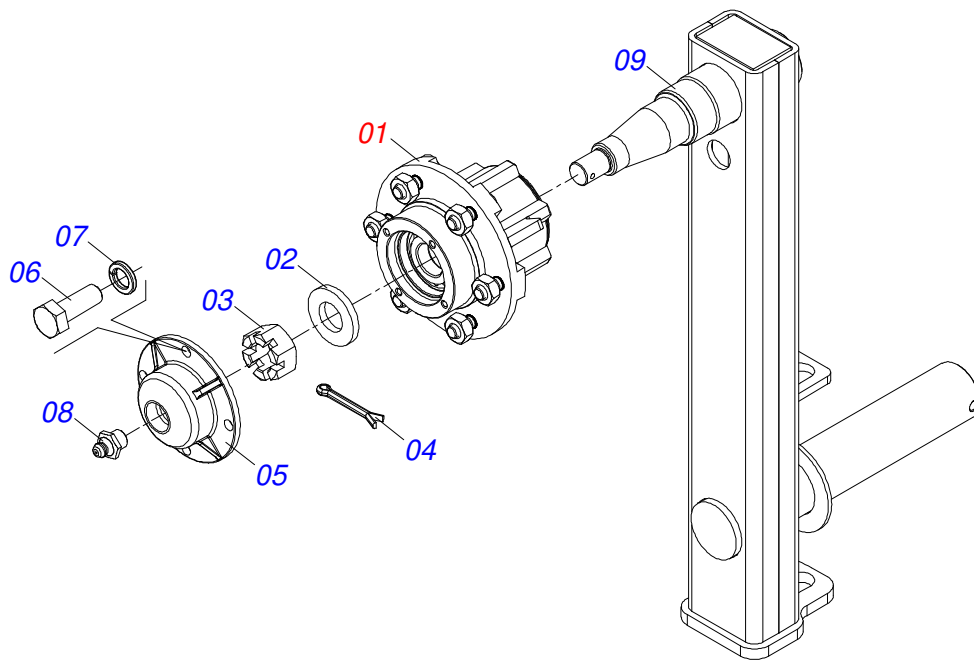
**GAIM 14D CON PA - EJE 1.3/4"**  
**CHASIS COMPLETO**

Página 1  
0909096990

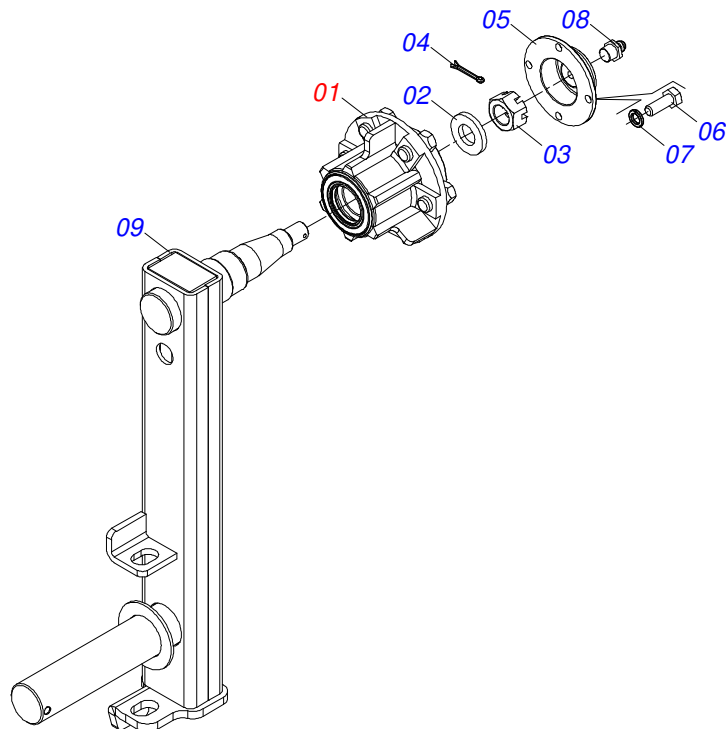
Artículo	Código	Descripción	Ver Pág.	QT
29	0501065487	EJE UNION 62,5 X 313		01
30	0503010073	PASADOR ABIERTO 3/8" X 3.1/2"		04
31	0503011432	TORNILLO		01
32	0503011082	TORNILLO 1/2" UNC X 1.3/4"		16
33	0511017302	ARANDELA PLANA 13,50 X 32,50 X 3,0 ZN		16
34	0503010019	ARANDELA PRESION 1/2"		16
35	0503010060	TUERCA HEXAGONAL 1/2 UNC G.5 ZN		16
36	0501817579	ARANDELA PLANA 63,50X102X4,75		02
37	0521012538	EJE UNION 31,75 X 90		01
38	0521010546	EJE UNION 31,75 X 145		01
39	0501040257	SOPORTE MANGUERA 3/4 X 975 COMPLETO	8	01
40	0501053834	ACOPLAMIENTO RAPIDO MACHO	9	02
41	0501047895	TOPE 25		03
42	0501047886	TOPE 35		01
43	0501047888	TOPE 45		01
44	0501860627	EJE 25 X 95 CON ARANDELA		02
45	0503030012	PASADOR (GRAPA DE SUJECION)		03
46	0501017580	CLAVIJA 31,5 X 170 1.1/2 X 180		02
47	0503010232	TORNILLO 5/8" UNC X 1.3/4"		04
48	0501012140	ARANDELA PLANA 16,50 X 40 X 4,00 ZN		04
49	0503034003	ETIQUETA IDENTIFICACIÓN ALUMINIO		01
50	0503010001	REMACHE POP		04
51	0503034438	ETIQUETA ADHESIVA		01
52	0909096991	SECCIÓN DE DISCOS COMPLETO	10	14



Artículo	Código	Descripción	Ver Pág.	QT
01	0501060188	BARRA TRACCION 1400		01
02	0521061775	ENGANCHE TRACTOR		01
03	0501010060	TORNILLO 1 UNC X 6.1/3		01
04	0503011438	ARANDELA PRESION		01
05	0501010059	TUERCA 1.5/8		01
06	0501010241	PLACA SUPERIOR/INFERIOR		02
07	0503011198	TORNILLO 3/4 UNC X 6 CS G.5 ZN		03
08	0503011442	ARANDELA PRESION 3/4"		03
09	0503010014	TUERCA HEXAGONAL 3/4 UNC (PESADA) G.5 ZN		03
10	0501010191	TORNILLO 1" UNC X 6"		01
11	0503011438	ARANDELA PRESION		01
12	0501010059	TUERCA 1.5/8		01
13	0501068993	EJE UNION 25,40 X 140		01
14	0503010571	PASADOR ABIERTO 1/4" X 1.1/2"		01

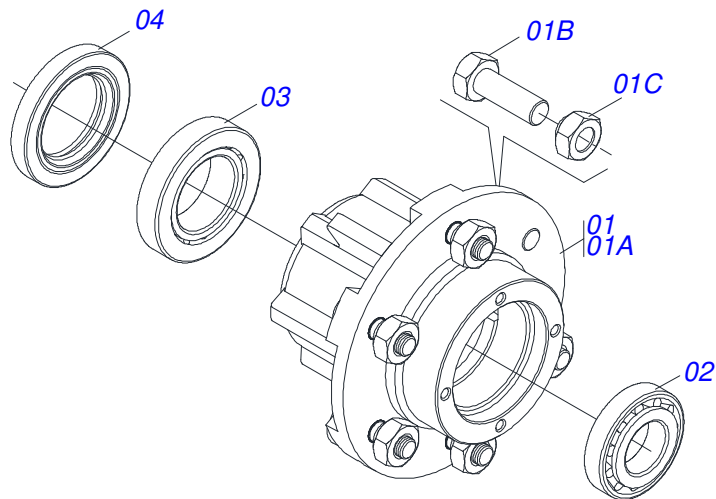


Artículo	Código	Descripción	Ver Pág.	QT
01	0501051142	CAJA RUEDA TRANSPORTE CON COJINETE	5	01
02	0501016545	ARANDELA PLANA		01
03	0503030009	TUERCA CASTILLO 1		01
04	0503010018	PASADOR ABIERTO 5/32" X 1.1/2"		01
05	0502020591	TAPA PROTECCION		01
06	0503010358	TORNILLO 5/16 UNC X 7/8		04
07	0503011444	ARANDELA PRESION		04
08	0503010002	GRASERA 1800		01
09	0501069088	SOPORTE RODADO DERECHO		01

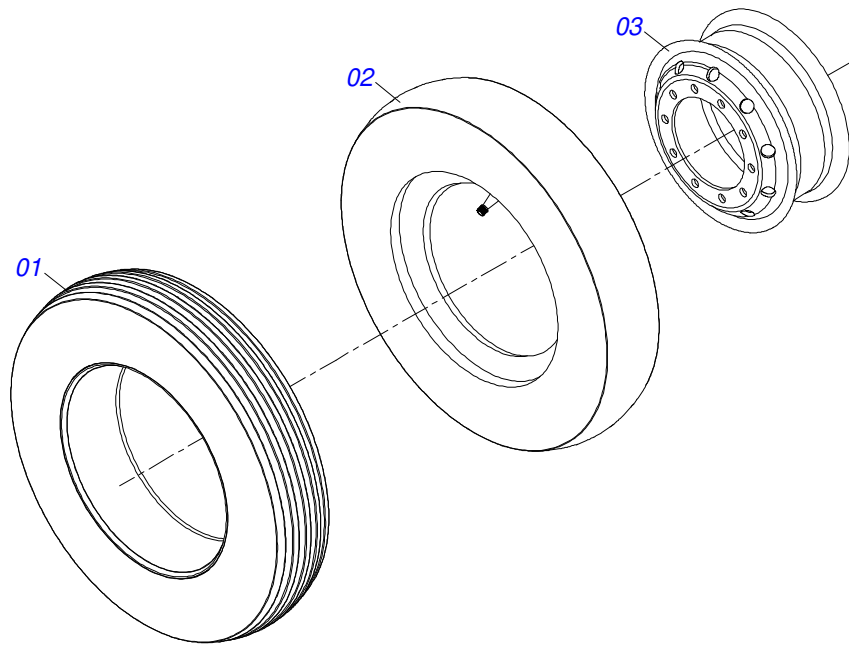


Artículo	Código	Descripción	Ver Pág.	QT
01	0501051142	CAJA RUEDA TRANSPORTE CON COJINETE	5	01
02	0501016545	ARANDELA PLANA		01
03	0503030009	TUERCA CASTILLO 1		01
04	0503010018	PASADOR ABIERTO 5/32" X 1.1/2"		01
05	0502020591	TAPA PROTECCION		01
06	0503010358	TORNILLO 5/16 UNC X 7/8		04
07	0503011444	ARANDELA PRESION		04
08	0503010002	GRASERA 1800		01
09	0501069089	SOPORTE RODADO IZQUIERDO		01

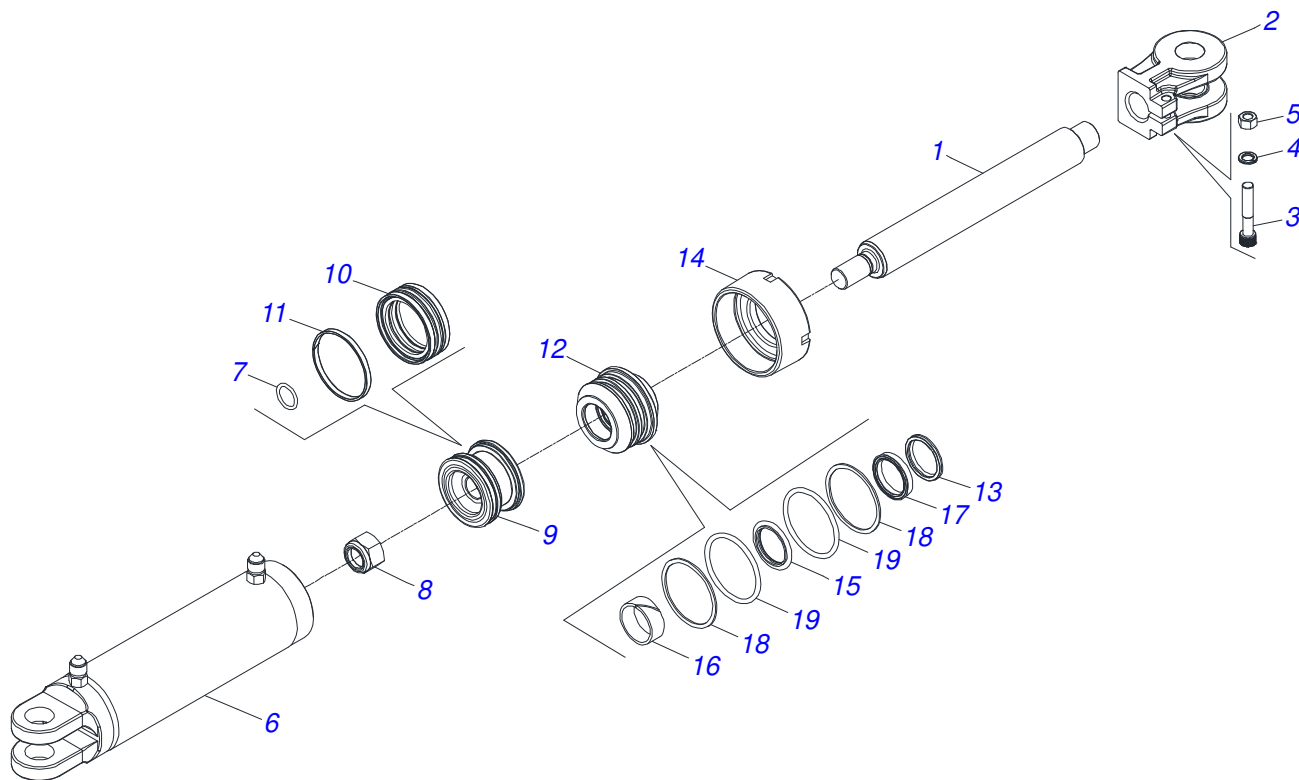




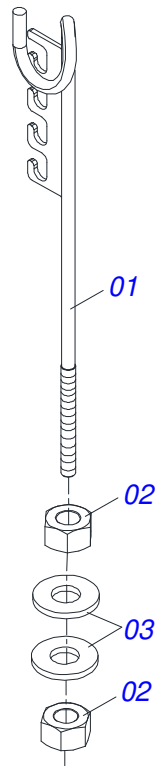
Artículo	Código	Descripción	Ver Pág.	QT
01	0501110728	CAJA RODADO		01
01A	0502011121	CAJA RODADO		01
01B	0501010127	TORNILLO ROD 9/16"UN X 1.7/8"		06
01C	0503010035	TUERCA CONICA 9/16		06
02	0503010037	RODAMIENTO 30207		01
03	0503010006	RODAMIENTO 32210		01
04	0503012928	RETENES		01



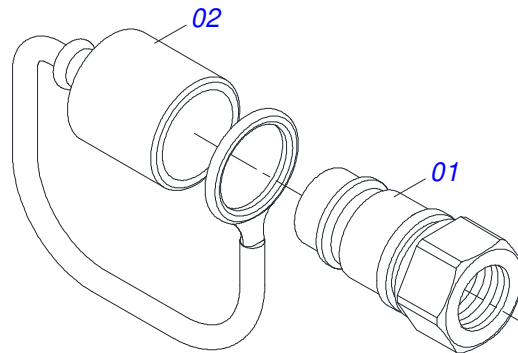
Artículo	Código	Descripción	Ver Pág.	QT
01	0503010065	NEUMATICO 6.00X 16 - 6 LONAS		01
02	0503010068	CAMARA AIRE 6.00 X 16		01
03	0503010894	RUEDA 4,50X16X118X6F16,5X152,4		01



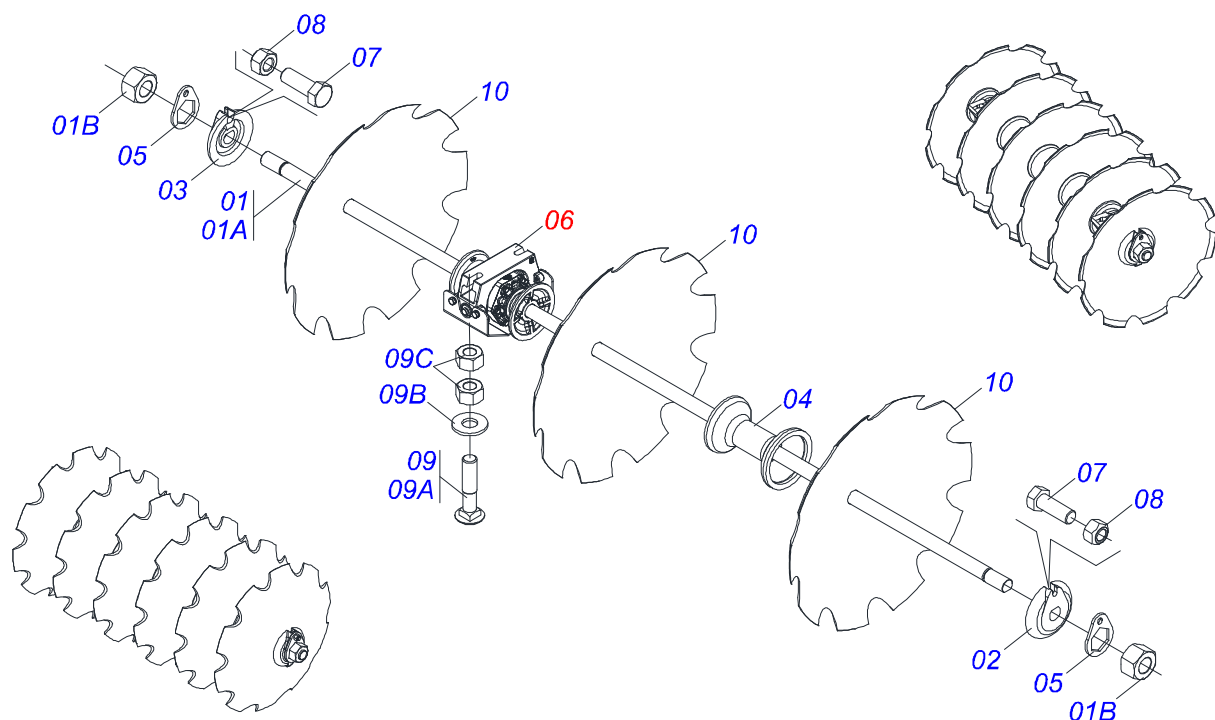
Artículo	Código	Descripción	Ver Pág.	QT
01	0521010421	EXTENSOR CILINDRO HIDRAULICO		01
02	0502040747	HORQUILLA		01
03	0503011094	TORNILLO 3/8" UNC X 2" C C S I 12.9		01
04	0503010025	ARANDELA PRESION 3/8		01
05	0503010026	TUERCA 3/8		01
06	0511063257	CAMISA 85,7 X 313		01
07	0503010042	ANILLO O'RING 2-214 N 3006-9B		01
08	0503010063	TUERCA 1" UNF		01
09	0571019710	EMBOLO		01
10	0503017935	ANILLO		01
11	0503018144	ANILLO		01
12	0571019711	APOYO ANILLO		01
13	0503010761	ANILLO RASCADOR D-1750		01
14	0571019709	TAPA MOVIL		01
15	0503017936	ANILLO		01
16	0503017938	ANILLO GUIA		01
17	0503017937	ANILLO		01
18	0503017940	ANILLO		02
19	0503017939	ANILLO		02



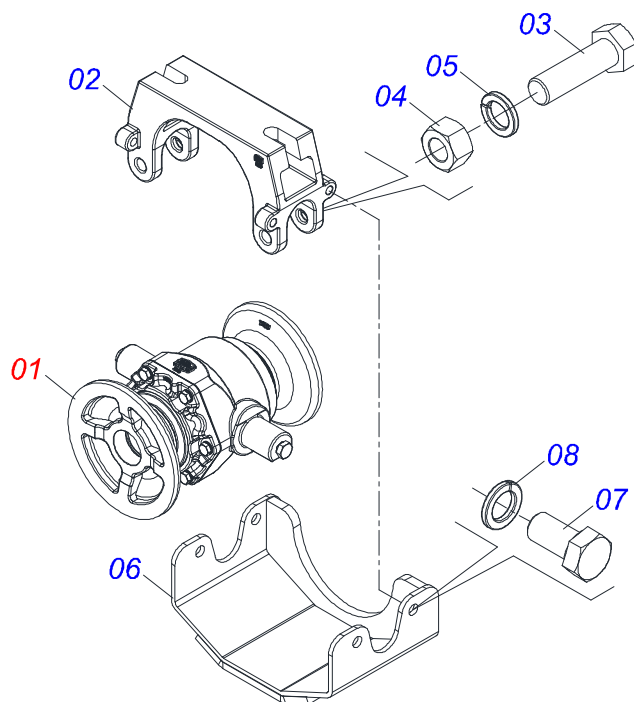
Artículo	Código	Descripción	Ver Pág.	QT
01	0511067334	SOPORTE MANGUERA		01
02	0503010014	TUERCA HEXAGONAL 3/4 UNC (PESADA) G.5 ZN		02
03	0501010322	ARANDELA PLANA 20,50 X 46 X 4,00 ZN		02



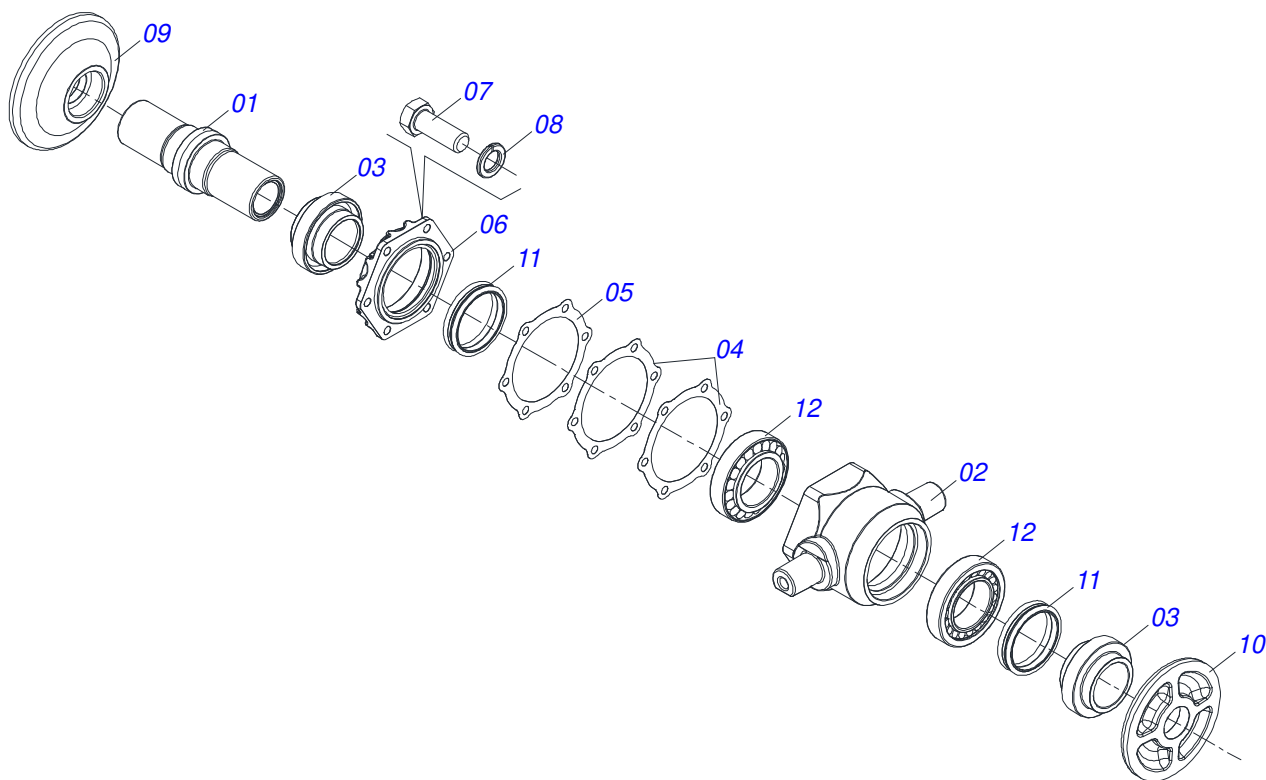
Artículo	Código	Descripción	Ver Pág.	QT
01	0503011627	MACHO ENGANCHE RAP AGR 1/2 NPT		01
02	0503011882	TAPA PLASTICA ENGANCHE RAPIDO		01



Artículo	Código	Descripción	Ver Pág.	QT
01	0501040362	EJE 1.3/4 X 1790 CON TUERCAS		02
01A	0501011422	EJE 1.3/4 X 1790		01
01B	0501010333	TUERCA 1.3/4		02
02	0502012221	TRABA EJE INTERNO 1.1/2"		02
03	0502012222	TRABA EJE EXT 1.3/4"		02
04	0502010400	SEPARADOR 263		08
05	0511014339	TRABA TUERCA 1.5/8"		04
06	0531045626	CHUMACERA AGRICOLA DMO 262 X 1.3/4 CON 11 SOPORTE		04
07	0503011267	TORNILLO 5/8 UNC X 1.1/2 C S G.5 ZN		04
08	0503012412	TUERCA DE CIERRE 5/8" UNC S		04
09	0521047424	CONJUNTO TORNILLO		08
09A	0501010500	TORNILLO 3/4" UNC X 3"		01
09B	0501010322	ARANDELA PLANA 20,50 X 46 X 4,00 ZN		01
09C	0503012183	TUERCA UNC 3/4"ZIN 1K03097		02
10	0602037001	DR 28 X 7,5 C102AF04FR1.13/16 10REC TATU		14



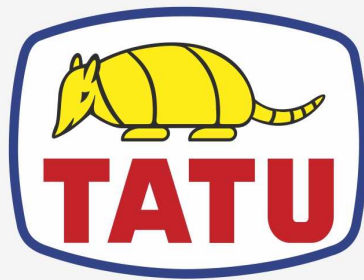
Artículo	Código	Descripción	Ver Pág.	QT
01	0531052860	CHUMACERA AGRICOLA	12	01
02	0502012626	SOPORTE CHUMACERA OSCILANTE CENTRAL		01
03	0503010762	TORNILLO 5/8 UNC X 3.1/2 CS G.5 ZN		02
04	0503010013	TUERCA HEXAGONAL 5/8 UNC G.5 ZN		02
05	0503010027	ARANDELA PRESION 5/8		02
06	0521067341	LA TAPA DEL RODAMIENTO OSCILACIÓN CON MEJORADA		01
07	0503010834	TORNILLO 1/2 UNC X 1		04
08	0503010019	ARANDELA PRESION 1/2"		04



Artículo	Código	Descripción	Ver Pág.	QT
01	0502010824	EJE CM/DM		01
02	0502012343	CAJA CHUMACERA		01
03	0502010823	ALOJAMIENTO RETENCIÓN		02
04	0503030030	EMPAQUETADURA 142 X 113,2 X 0,3		02
05	0503030685	EMPAQUETADURA 142 X 113,2 X 0,1		01
06	0502020161	TAPA CAJA DM		01
07	0503010237	TORNILLO 3/8 UNC X 1		06
08	0503011443	ARANDELA PRESSION 3/8		06
09	0502040141	APOYO EXT DISCO		01
10	0502040142	APOYO INT DISCO		01
11	0503030027	RETEN LP JB-255		02
12	0503010104	RODAMIENTO 3984/3920		02
13	3402301275	ACEITE TATU		0,2 Lts







**MARCHESAN**

**Publicaciones Técnicas | Elaboración y Revisión**

ALESSANDRA PATRICIA KAWAHARA CARRILI

[www.marchesan.com.br](http://www.marchesan.com.br)

