

GRADES ARADORAS

GAIM 12/14/16/18/20D - EIXO 1.5/8"

Código: 0501093647
Série: S-0923
Revisão: 00
Data da Revisão: DEZEMBRO/2023

CATÁLOGO DE PEÇAS



MARCHESAN



PRODUTOS

Código	Descrição
0102250194	GAIM 12 X 26 X 6,00 DR DMO E 1.5/8 S-0923
0102250195	GAIM 12 X 28 X 6,00 DR DMO E 1.5/8 S-0923
0102250200	GAIM 14 X 26 X 4,75 DR DMO E 1.5/8 S-0923
0102250199	GAIM 14 X 26 X 6,00 DR DMO E 1.5/8 S-0923
0102250198	GAIM 14 X 28 X 6,00 DR DMO E 1.5/8 S-0923
0102250201	GAIM 14 X 28 X 7,5 DR DMO E 1.5/8 S-0923
0102250206	GAIM 16 X 26 X 6,00 DR DMO E 1.5/8 S-0923
0102250205	GAIM 16 X 28 X 6,00 DR DMO E 1.5/8 S-0923
0102250209	GAIM 18 X 26 X 6,00 DR DMO E 1.5/8 S-0923
0102250210	GAIM 18 X 28 X 6,00 DR DMO E 1.5/8 S-0923
0102250211	GAIM 18 X 28 X 7,50 DR DMO E 1.5/8 S-0923
0102250212	GAIM 18 X 28 X 7,50 DR DMO E 1.5/8 S-0923
0102250215	GAIM 20 X 26 X 6,00 DR DMO E 1.5/8 S-0923
0102250216	GAIM 20 X 28 X 6,00 DR DMO E 1.5/8 S-0923
0102250217	GAIM 20 X 28 X 7,50 DR DMO E 1.5/8 S-0923

ATENÇÃO: IMPORTANTE

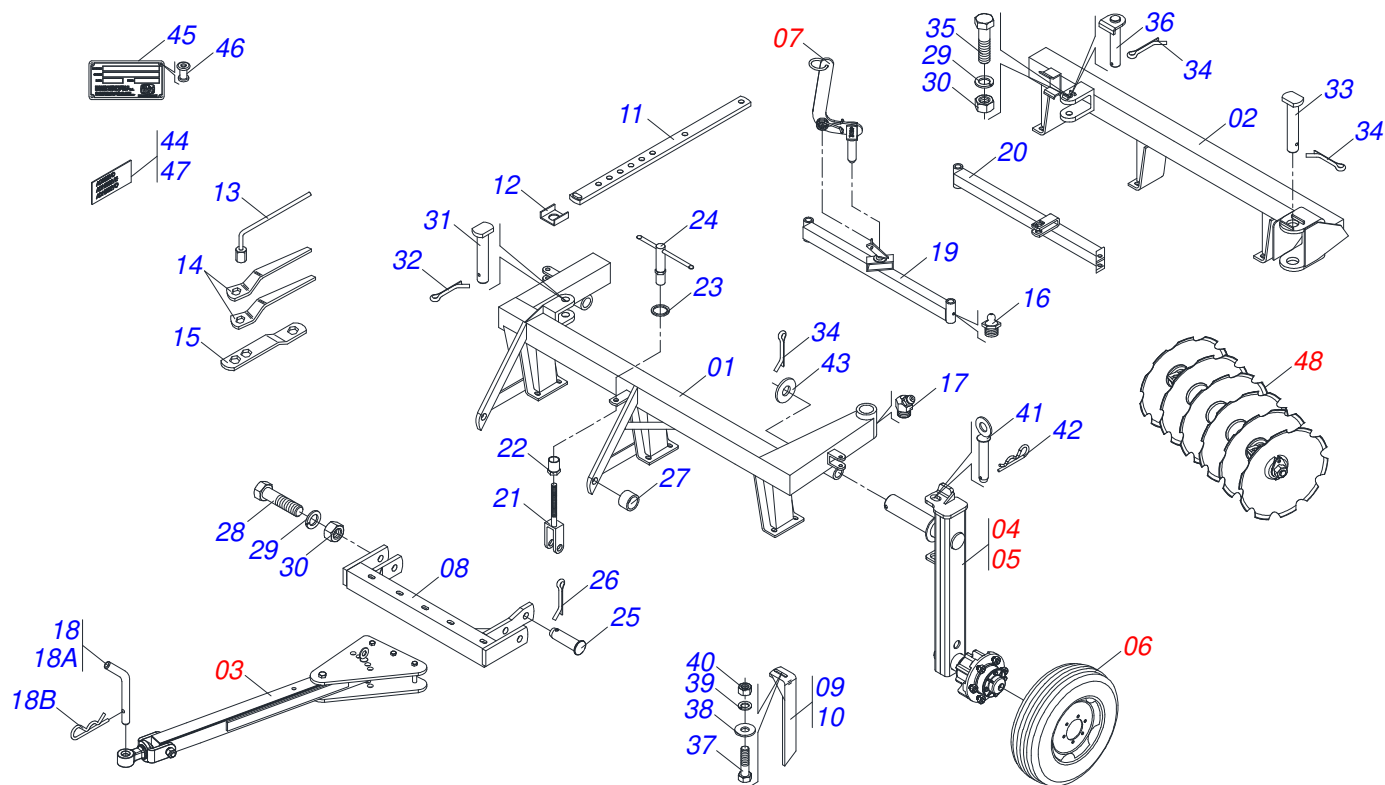
A Marchesan S.A. reserva o direito de aperfeiçoar e/ou alterar as características técnicas de seus produtos, sem a obrigação de assim proceder com os já comercializados e sem conhecimento prévio da revenda ou do consumidor. As fotos e desenhos são meramente ilustrativos.



MARCHESAN

INDICE

0909096972	CHASSI COMPLETO	1
0501042816	BARRA TRACIONADORA COMPLETA	2
0501051632	RODADO DIREITO SEM PNEU	3
0501051633	RODADO ESQUERDO SEM PNEU	4
0501051142	CAIXA RODADO COM ROLAMENTO	5
0503060094	RODA COM PNEU 600 X 16-6L COMPLETO	6
0501047858	ACIONADOR REGULADOR COMPLETO	7
0909096983	SEÇÃO DE DISCO - 12/14/16/18/20D	8
0511048375	MANCAL DMO 262 X 1.5/8 SUPORTE PROTECAO	9



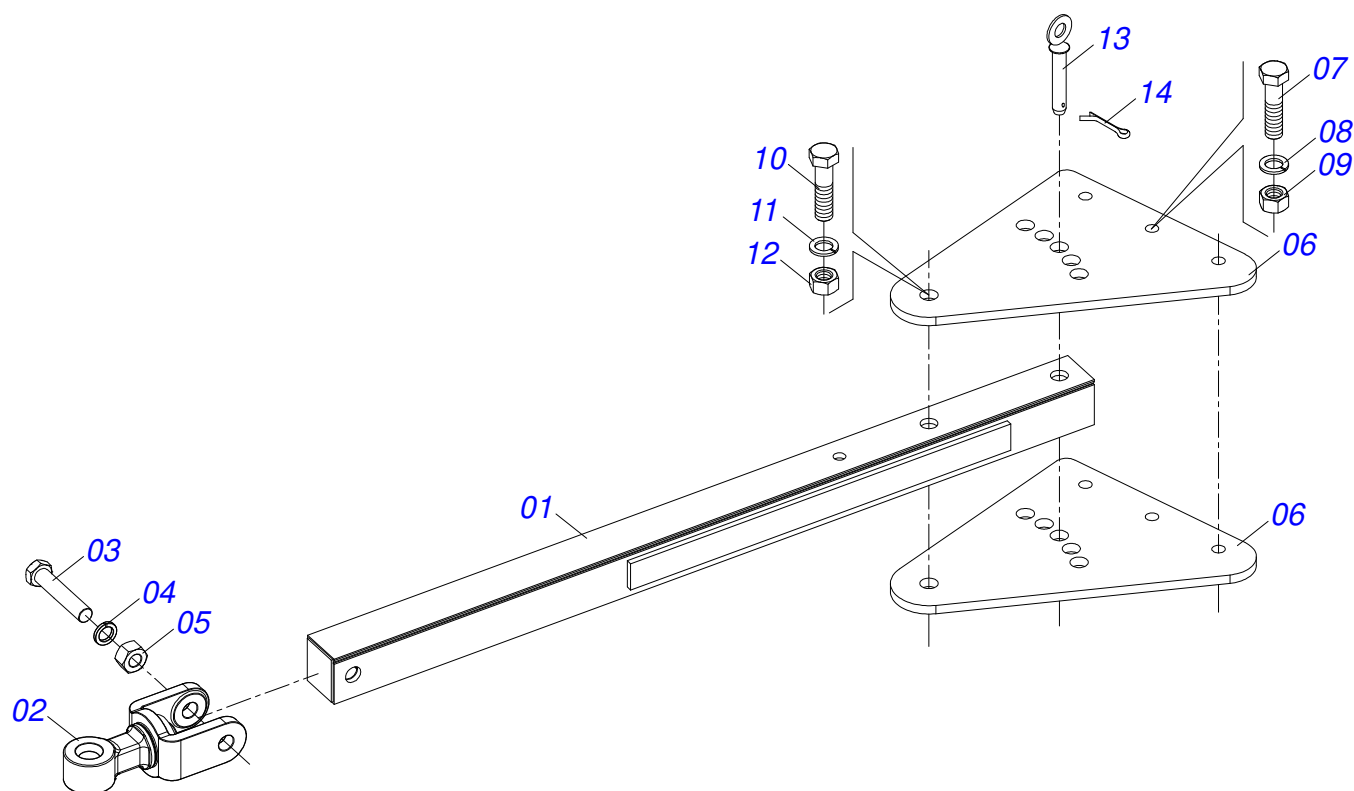
Item	Código	Descrição	Ver Pág.	12	14	16	18	20
01	0501065492	CHASSI DIANTEIRO - 12		01	00	00	00	00
01.	0501065521	CHASSI DIANTEIRO - 14		00	01	00	00	00
01..	0501065529	CHASSI DIANTEIRO - 16		00	00	01	00	00
01...	0501065537	CHASSI DIANTEIRO - 18		00	00	00	01	00
01....	0501065541	CHASSI DIANTEIRO - 20		00	00	00	00	01
02	0501065493	CHASSI TRASEIRO - 12		01	00	00	00	00
02.	0501065522	CHASSI TRASEIRO - 14		00	01	00	00	00
02..	0501065530	CHASSI TRASEIRO - 16		00	00	01	00	00
02...	0501065538	CHASSI TRASEIRO - 18		00	00	00	01	00
02....	0501065542	CHASSI TRASEIRO - 20		00	00	00	00	01
03	0501042816	BARRA TRACIONADORA COMPLETA	2	01	01	01	01	01
04	0501051632	RODADO DIREITO SEM PNEU	3	01	01	01	01	01
05	0501051633	RODADO ESQUERDO SEM PNEU	4	01	01	01	01	01
06	0503060094	RODA COM PNEU 600 X 16-6L COMPLETO	6	02	02	02	02	02
07	0501047858	ACIONADOR REGULADOR COMPLETO	7	01	01	01	01	01
08	0501065547	BARRA ENGATE - 12		01	00	00	00	00
08.	0501065548	BARRA ENGATE - 16		00	00	01	00	00
08..	0501065549	BARRA ENGATE - 14/18/20		00	01	00	01	01
09	0501064168	LIMPADOR DIANTEIRO		03	04	04	04	05
10	0501064167	LIMPADOR TRASEIRO		03	04	04	04	05
11	0501064196	BARRA REGULAGEM		01	00	00	00	00
11.	0501064198	BARRA REGULAGEM		00	01	00	00	00
11..	0501064197	BARRA REGULAGEM		00	00	01	01	01
12	0501011649	U 30 X 80 X 3/16 X 76		01	01	01	01	01
13	0503016140	CHAVE 3/4 CABO CILINDRO		01	01	01	01	01
14	0501011431	CHAVE 1.3/4 CABO CHATO		02	02	02	02	02
15	0511018451	CHAVE UNIVERSAL 5/8 X 3/4 X 1		01	01	01	01	01
16	0503010002	GRAXEIRA 1800		02	02	02	05	05
17	0503010003	GRAXEIRA 1845 3/8		01	01	01	01	01
18	0501040343	PINO ENGATE COMPLETO		01	01	01	01	01
18A	0501010523	PINO ENGATE		01	01	01	01	01



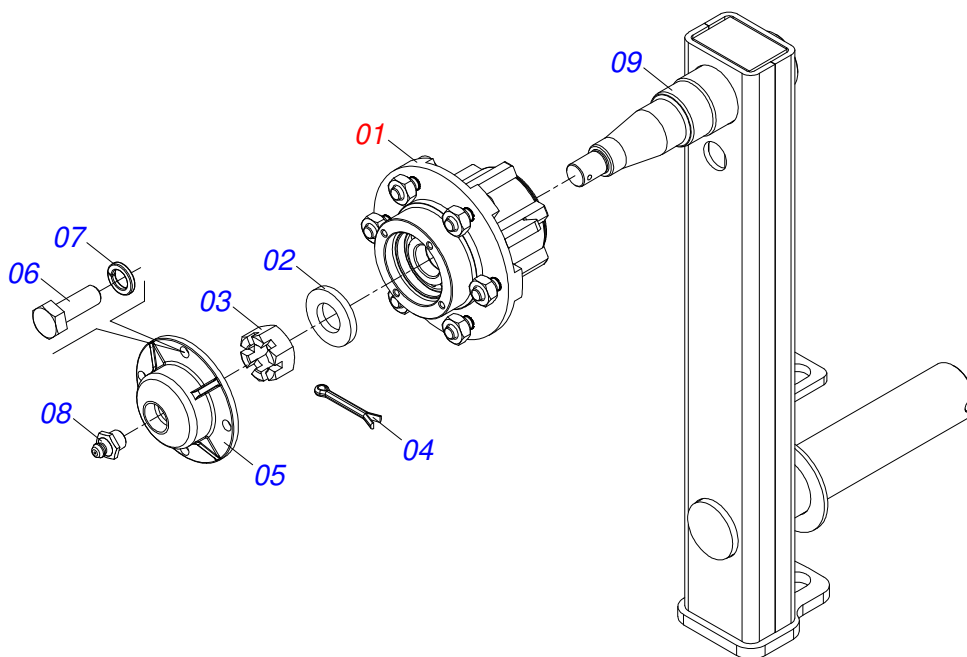
GAIM 12/14/16/18/20D - EIXO 1.5/8"
CHASSI COMPLETO

Página 1
0909096972

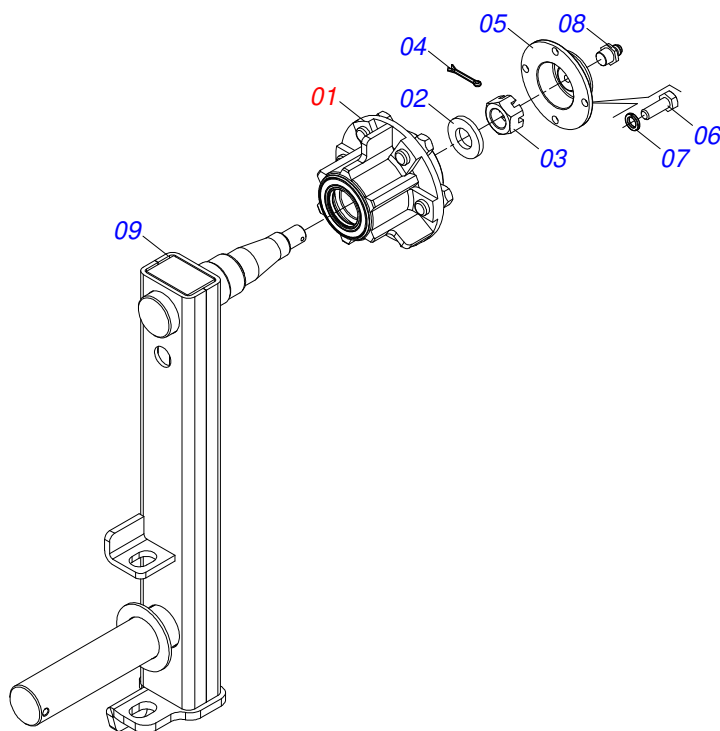
Item	Código	Descrição	Ver Pág.	12	14	16	18	20
18B	0503031035	CUPILHA 6 X 88		01	01	01	01	01
19	0501062506	BARRA ESTABILIZADORA DIANTEIRA		00	00	01	01	01
20	0501062508	BARRA ESTABILIZADORA TRASEIRA		00	00	01	01	01
21	0501060201	PARAFUSO REGULADORA		01	01	01	01	01
22	0501068984	LUVA COM PORCA SEXTAVADA		01	01	01	01	01
23	0501014509	ARRUELA LISA 28 X 59 X 9,50 ZN		01	01	01	01	01
24	0501110265	LUVA COM MANIVELA		01	01	01	01	01
25	0521010571	EIXO JUNCAO 25 X 70 FURO 55 ZN		01	01	01	01	01
26	0503010571	CONTRAPINO 1/4" X 1.1/2"		01	01	01	01	01
27	0511019921	LUVA 32,50 X 3,05 X 25,40		02	02	02	02	02
28	0501011547	PARAFUSO 1 UNC X 4.1/2 C S G.5 ZN		02	02	02	02	02
29	0503011438	ARRUELA PRESSAO 1		03	03	03	03	03
30	0501010059	PORCA SEXTAVADA 1 UNC (PESADA) G.5 ZN		03	03	03	03	03
31	0521010644	EIXO JUNCAO 37,9 X 213		00	00	01	01	01
32	0503010534	CONTRAPINO 3/8" X 2.1/2" ZN		00	00	01	01	01
33	0501065487	EIXO JUNCAO 62,5 X 313		01	01	01	01	01
34	0503010073	CONTRAPINO 3/8" X 3.1/2"		04	04	04	04	04
35	0503011432	PARAFUSO 1 UNC X 4 CS G.5 ZN		01	01	00	00	00
36	0501062195	EIXO JUNCAO 37,5 X 182		01	01	01	01	01
37	0503011082	PARAFUSO 1/2 UNC X 1.3/4 CSRT G.5 ZN		12	16	16	16	20
38	0511017302	ARRUELA LISA 13,50 X 32,50 X 3,0 ZN		12	16	16	16	20
39	0503010019	ARRUELA PRESSAO 1/2		12	16	16	16	20
40	0503010060	PORCA SEXTAVADA 1/2 UNC G.5		12	16	16	16	20
41	0501068993	EIXO JUNCAO 25,40 X 140 COM ARRANQUE		02	02	02	02	02
42	0503030168	CUPILHA 3 X 50		02	02	02	02	02
43	0501817579	ARRUELA LISA 63,50X102X4,75 GAM SA		02	02	02	02	02
44	0503060791	CONJUNTO ETIQUETA ADESIVA GAIM PRATA 80MM		01	01	01	01	01
45	0503034003	ETIQUETA IDENTIFICACAO ALUMINIO MARCHESAN 61 X 118		01	01	01	01	01
46	0503010001	REBITE POP ADESIVA 423 3,2 X 5,5		04	04	04	04	04
47	0503034438	ETIQUETA ADESIVA ABERTURA FECHAMENTO SECOES		01	01	01	01	01
48	0909096983	SEÇÃO DE DISCO - 12/14/16/18/20D	8	12	14	16	18	20



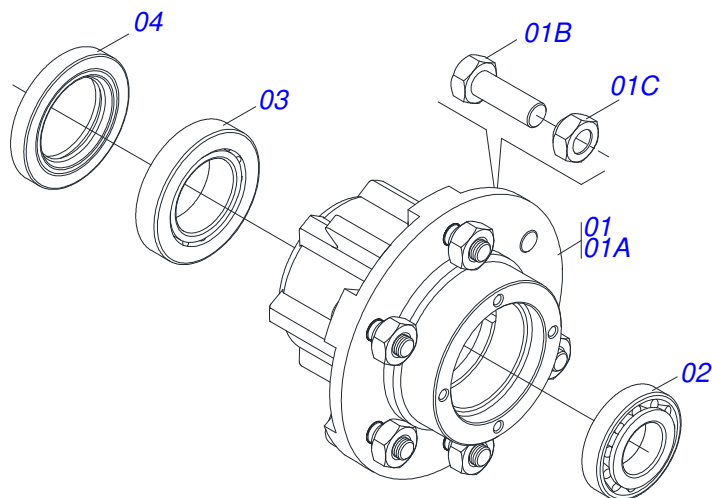
Item	Código	Descrição	Ver Pág.	QT
01	0501060188	BARRA DE TRAÇÃO 1400		01
02	0521061775	ENGATE AO TRATOR		01
03	0501010060	PARAFUSO 1 UNC X 6.1/2 C S G.5		01
04	0503011438	ARRUELA PRESSAO 1		01
05	0501010059	PORCA SEXTAVADA 1 UNC (PESADA) G.5 ZN		01
06	0501010241	PLACA SUPERIOR/INFERIOR		02
07	0503011198	PARAFUSO 3/4 UNC X 6 CS G.5		03
08	0503011442	ARRUELA PRESSAO 3/4 SA		03
09	0503010014	PORCA SEXTAVADA 3/4 UNC (PESADA) G.5 ZN		03
10	0501010191	PARAFUSO 1 UNC X 6 C S G.5 ZN		01
11	0503011438	ARRUELA PRESSAO 1		01
12	0501010059	PORCA SEXTAVADA 1 UNC (PESADA) G.5 ZN		01
13	0501068993	EIXO JUNCAO 25,40 X 140 COM ARRANQUE		01
14	0503010571	CONTRAPINO 1/4" X 1.1/2"		01



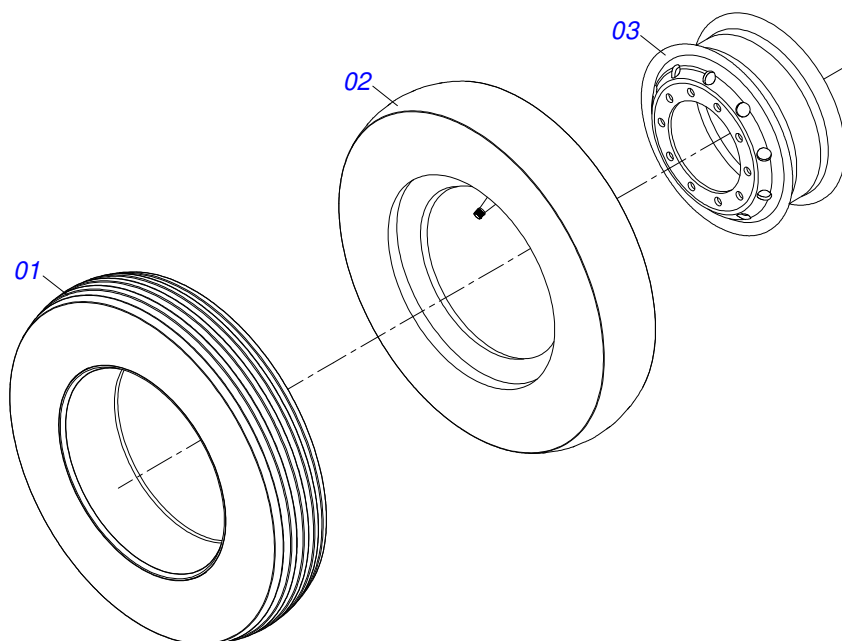
Item	Código	Descrição	Ver Pág.	QT
01	0501051142	CAIXA RODADO COM ROLAMENTO	5	01
02	0501016545	ARRUELA LISA 26 X 50 X 6,30		01
03	0503030009	PORCA CASTELO 1 UNS 14 FPP X 22		01
04	0503010018	CONTRAPINO 5/32" X 1.1/2"		01
05	0502020591	TAMPA PROTETORA		01
06	0503010358	PARAFUSO 5/16 UNC X 7/8 C S G.5		04
07	0503011444	ARRUELA PRESSAO 5/16		04
08	0503010002	GRAXEIRA 1800		01
09	0501069088	SUPORTE RODADO DIREITO MM		01



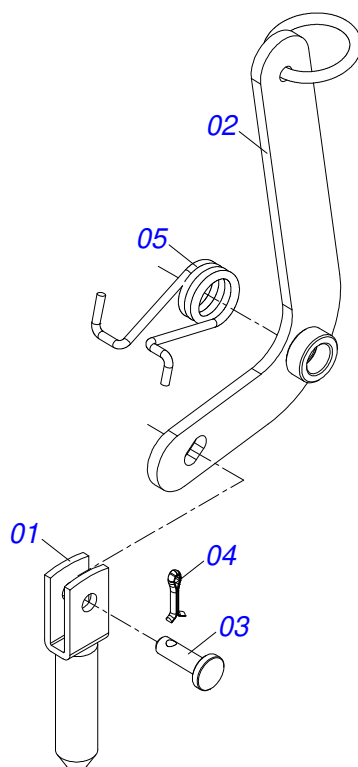
Item	Código	Descrição	Ver Pág.	QT
01	0501051142	CAIXA RODADO COM ROLAMENTO	5	01
02	0501016545	ARRUELA LISA 26 X 50 X 6,30		01
03	0503030009	PORCA CASTELO 1 UNS 14 FPP X 22		01
04	0503010018	CONTRAPINO 5/32" X 1.1/2"		01
05	0502020591	TAMPA PROTETORA		01
06	0503010358	PARAFUSO 5/16 UNC X 7/8 C S G.5		04
07	0503011444	ARRUELA PRESSAO 5/16		04
08	0503010002	GRAXEIRA 1800		01
09	0501069089	SUPORTE RODADO ESQUERDO		01



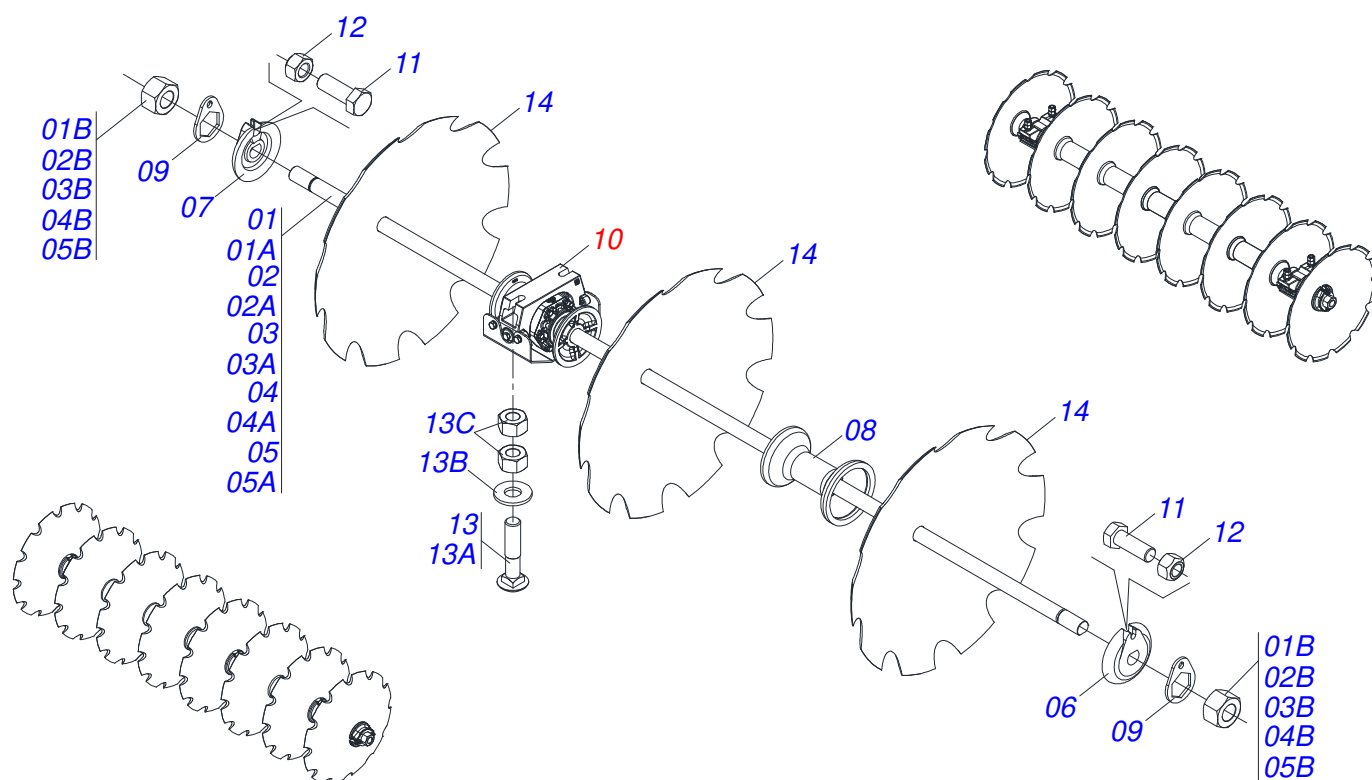
Item	Código	Descrição	Ver Pág.	QT
01	0501110728	CAIXA RODADO COM PARAFUSO		01
01A	0502011121	CAIXA RODADO		01
01B	0501010127	PARAFUSO RODEIRO 9/16UNFX1.7/8CR G.5 RECORTADO		06
01C	0503010035	PORCA CONICA 9/16 UNF		06
02	0503010037	ROLAMENTO 30207		01
03	0503010006	ROLAMENTO 32210 IMPORTADO		01
04	0503012928	RETENTOR 5985-GB		01



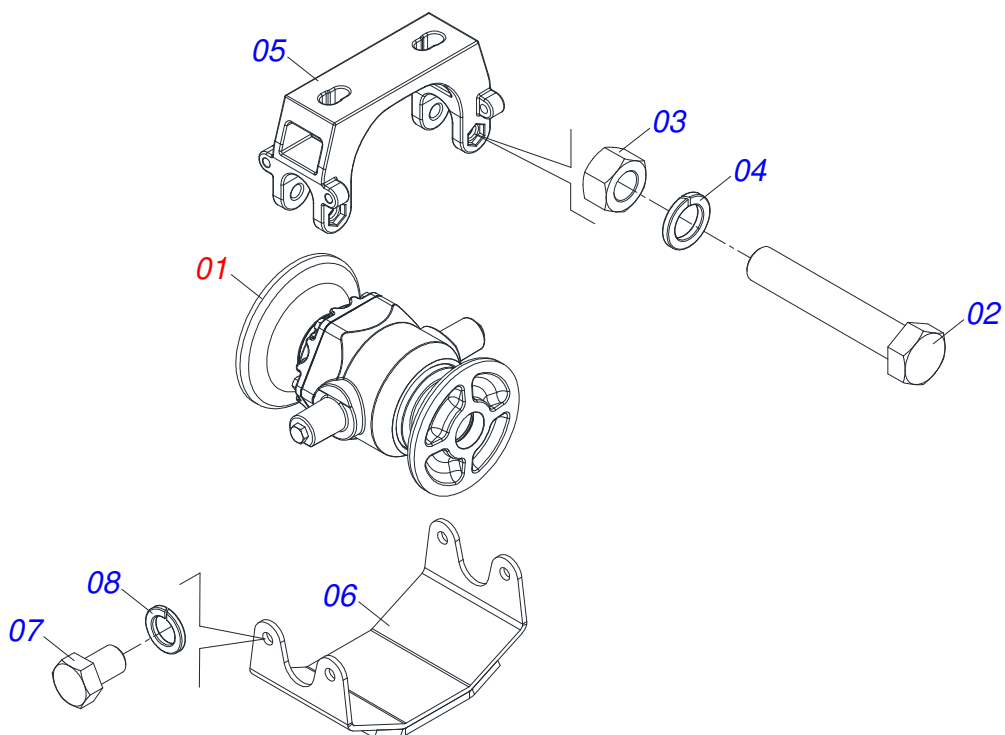
Item	Código	Descrição	Ver Pág.	QT
01	0503010065	PNEU 6.00X 16 - 6LONAS		01
02	0503010068	CAMARA AR 6.00 X 16		01
03	0503010894	RODA 4,50X16X118X6F16,5X152,4		01



Item	Código	Descrição	Ver Pág.	QT
01	0501060185	TRAVA DE REGISTRO		01
02	0501068981	ACIONADOR DE REGISTRO		01
03	0521010624	EIXO JUNCAO 11,10 X 38 C A		01
04	0503010071	CONTRAPINO 3/16" X 1"		01
05	0503030025	MOLA DE TORÇÃO 36 X 5		01



Item	Código	Descrição	Ver Pág.	12	14	16	18	20
01	0501046856	EIXO 1.5/8 7FPP X 1510 PORCAS 2.3/4		02	00	00	00	00
01A	0501019012	EIXO 1.5/8 7FPP X 1510		02	00	00	00	00
01B	0502040640	PORCA 1.5/8 7 FPP SEXTAVADO 2.3/4 ZN		04	00	00	00	00
02	0501046859	EIXO 1.5/8 7FPP X 1780 PORCAS 2.3/4		00	02	00	00	00
02A	0501015631	EIXO 1.5/8 7FPP X 1780		00	02	00	00	00
02B	0502040640	PORCA 1.5/8 7 FPP SEXTAVADO 2.3/4 ZN		00	04	00	00	00
03	0501046861	EIXO 1.5/8 7FPP X 2050 PORCAS 2.3/4		00	00	02	00	00
03A	0501019015	EIXO 1.5/8 7FPP X 2050		00	00	02	00	00
03B	0502040640	PORCA 1.5/8 7 FPP SEXTAVADO 2.3/4 ZN		00	00	04	00	00
04	0501046811	EIXO 1.5/8 7FPP X 970 PORCAS 2.3/4		00	00	00	02	00
04A	0501019013	EIXO 1.5/8 7FPP X 970		00	00	00	02	00
04B	0502040640	PORCA 1.5/8 7 FPP SEXTAVADO 2.3/4 ZN		00	00	00	04	00
05	0501046854	EIXO 1.5/8 7FPP X 1240 PORCAS 2.3/4		00	00	00	02	04
05A	0501019016	EIXO 1.5/8 7FPP X 1240		00	00	00	02	04
05B	0502040640	PORCA 1.5/8 7 FPP SEXTAVADO 2.3/4 ZN		00	00	00	04	08
06	0502011047	TRAVA EIXO INTERNO 1.5/8		02	02	02	04	04
07	0502011048	TRAVA EIXO EXTERNO 1.5/8		02	02	02	04	04
08	0502010703	SEPARADOR 263 X 1.5/8		06	08	08	06	08
09	0511014339	TRAVA PORCA 1.5/8 SEXTAVADO 71,0/71,5 GA		04	04	04	08	08
10	0511048375	MANCAL DMO 262 X 1.5/8 SUPORTE PROTECAO	9	04	04	06	08	08
11	0503011267	PARAFUSO 5/8 UNC X 1.1/2 C S G.5 ZN		04	04	04	08	08
12	0503012412	PORCA SEXTAVADA AUTOTRAVANTE 5/8" UNC G.5 ZN		04	04	04	08	08
13	0521047424	CONJUNTO PARAFUSO 3/4 X 3 MANCAL DMO		08	08	12	16	16
13A	0501010500	PARAFUSO 3/4 UNC X 3 CS G.5 ZN		08	08	12	16	16
13B	0501010322	ARRUELA LISA 20,50 X 46 X 4,00 ZN		08	08	12	16	16
13C	0503012183	PORCA SEXTAVADA 3/4 UNC G.5		16	16	24	32	32
14	0602037004	DR 28 X 6 C102AF04FR1.11/16 10REC TATU		12	14	16	18	20
14.	0602037006	DR 28 X 7,5 C102AF04FR1.11/16 10REC TATU		12	14	16	18	20
14..	0602033005	DR 26 X 6 C90AF04FR1.11/16 10REC TATU		12	14	16	18	20
14...	0602033002	DR26X4,75 C90AF04FR1.11/16 10R TATU		12	14	16	18	20



Item	Código	Descrição	Ver Pág.	QT
01	0501059733	MANCAL OSCILANTE 262 EIXO 1.5/8" MM		01
02	0503010762	PARAFUSO 5/8 UNC X 3.1/2 CS G.5 ZN		02
03	0503010013	PORCA SEXTAVADA 5/8 UNC G.5 ZN		02
04	0503010027	ARRUELA PRESSAO 5/8 ZN		02
05	0502012626	SUPORTE MANCAL OSCILANTE CENTRAL		01
06	0521067341	CAPA MANCAL OSCILANTE COM REFORCO		01
07	0503010834	PARAFUSO 1/2 UNC X 1 C S G.5 ZN		04
08	0503010019	ARRUELA PRESSAO 1/2		04



MARCHESAN

Publicações Técnicas | Elaboração e Revisão

LORENA ROCHA ALVES

www.marchesan.com.br

