

PD - PLAINAS DIANTEIRAS

PD 600

Código: 0501093634
Série: S-0417
Revisão: 00
Data da Revisão: SETEMBRO/2023

CATÁLOGO DE PEÇAS



MARCHESAN



PRODUTOS

Código	Descrição
0106160006	PD 600 S-0417
0106160007	PD 600 S-0417

ATENÇÃO: IMPORTANTE

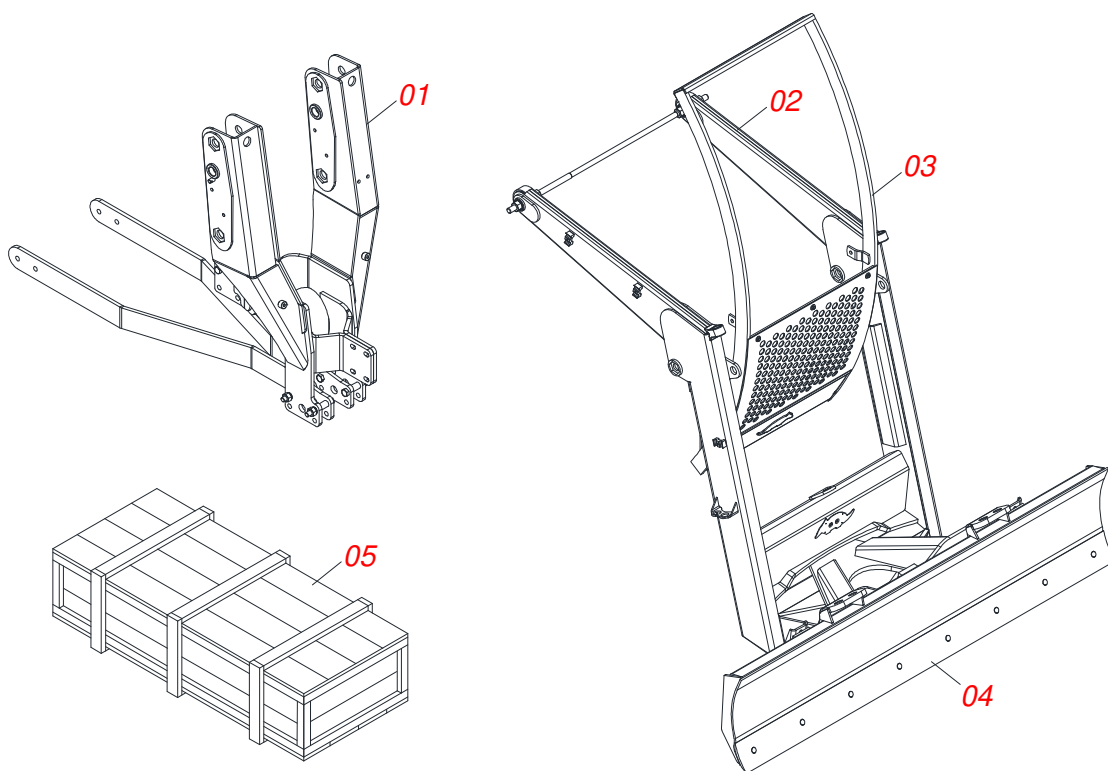
A Marchesan S.A. reserva o direito de aperfeiçoar e/ou alterar as características técnicas de seus produtos, sem a obrigação de assim proceder com os já comercializados e sem conhecimento prévio da revenda ou do consumidor. As fotos e desenhos são meramente ilustrativos.



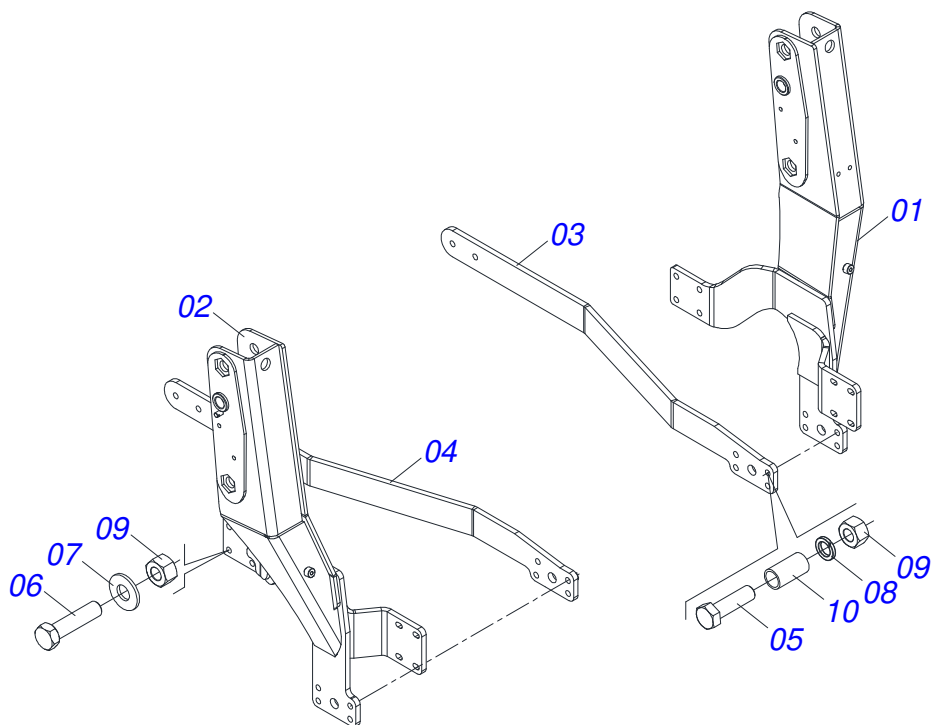
MARCHESAN

INDICE

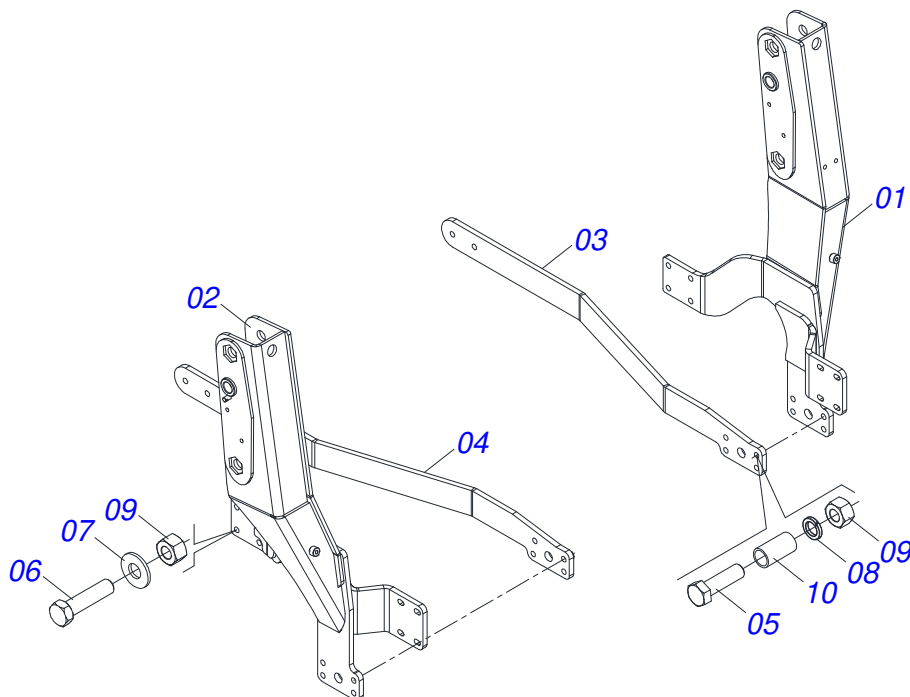
0909096884	PD 600	1
0531044047	CONJUNTO CHASSI COM BARRA TRASEIRA	2
0521047485	CONJUNTO CHASSI COM BARRA TRASEIRA	3
0521049957	SUPORTE MOVEL COMPLETO	4
0909096780	CONJUNTO ETIQUETA	5
0521046960	SUPORTE MOVEL COMPLETO	6
0501048330	GUIA SUPORTE MOVEL ALTA COMPLETA	7
0511047750	PORTA RASPADOR 2400 COMPLETO COM SAPATA	8
0501047708	PORTA RASPADOR 2400 SEM SAPATA	9
0909091585	CONJUNTO ETIQUETA	10
0521023646	CAIXA COM COMPONENTES	11
0501042819	VARAO 1.1/4" NC X 850 COMPLETO	12
0521047923	VARAO 1.1/4" NC X 1730 COMPLETO	13
0909096367	CIRCUITO HIDRAULICO	14
0521050157	CILINDRO HIDRAULICO 44,45 X 85,72 X 1049 X 360 DIREITO	15
0521050158	CILINDRO HIDRAULICO 44,45 X 85,72 X 1049 X 360 ESQUERDO	16
0511057771	CONJUNTO VALVULA SEGURANÇ A R.7/8UNF JOELHO	17
0511032856	PECAS EMBALADAS	18
0501053834	MACHO ENGATE RAPIDO 1/2 NPT	19
0501053835	FEMEA ENGATE RAPIDO AGRICOLA 1/2 NPT COM TAMPA	20
0521023647	CAIXA COM COMPONENTES	21
0531044005	CONJUNTO SUPORTE JOYSTICK	22
0521047926	COMANDO 1/2 X CABO 1,5M PD MF 6711 (BT CDC)	23
0909096404	CIRCUITO HIDRAULICO	24
0511032858	PECAS EMBALADAS	25



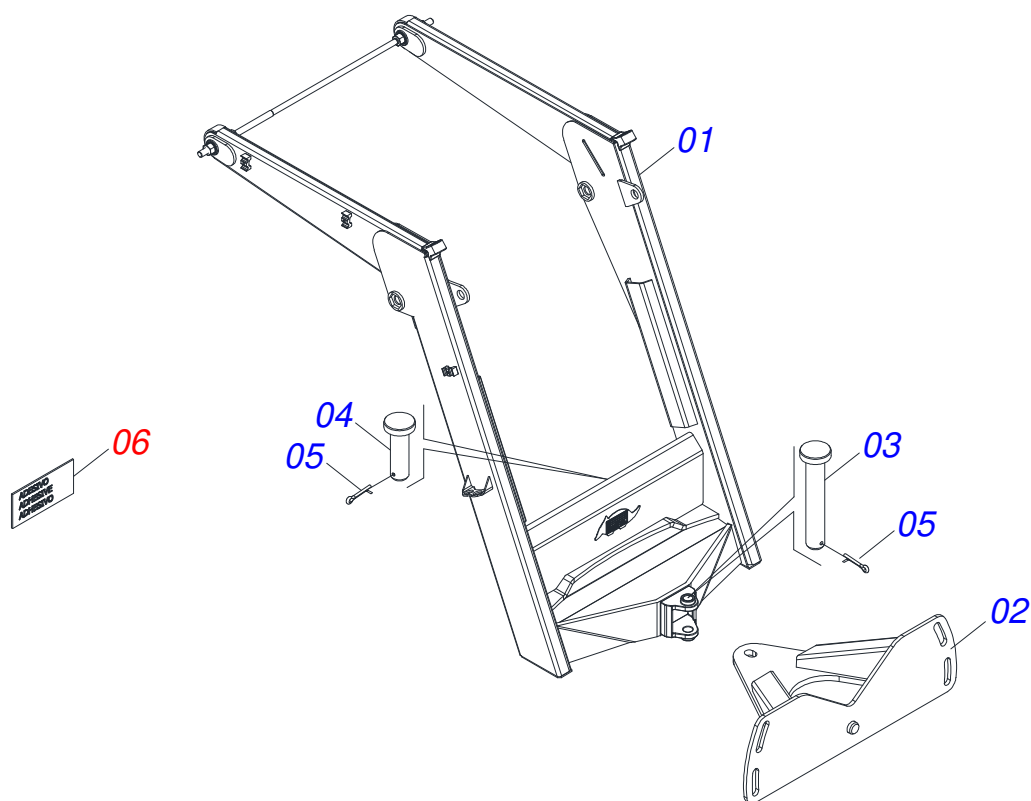
Item	Código	Descrição	Ver Pág.	QT
01	0531044047	CONJUNTO CHASSI COM BARRA TRASEIRA	2	01
01.	0521047485	CONJUNTO CHASSI COM BARRA TRASEIRA	3	01
02	0521049957	SUPORTE MOVEL COMPLETO	4	01
02.	0521046960	SUPORTE MOVEL COMPLETO	6	01
03	0501048330	GUIA SUPORTE MOVEL ALTA COMPLETA	7	01
04	0511047750	PORTA RASPADOR 2400 COMPLETO COM SAPATA	8	01
05	0521023646	CAIXA COM COMPONENTES	11	01
05.	0521023647	CAIXA COM COMPONENTES	21	01



Item	Código	Descrição	Ver Pág.	QT
01	0531064900	CHASSI DIREITO		01
02	0531064901	CHASSI ESQUERDO		01
03	0501216914	BARRA DIREITA FIXACAO TRASEIRA		01
04	0501216915	BARRA ESQUERDA FIXACAO TRASEIRA		01
05	0503011084	PARAFUSO 3/4 UNC X 5 CS G.5 ZN		04
06	0501010500	PARAFUSO 3/4 UNC X 3 CS G.5 ZN		02
07	0501010322	ARRUELA LISA 20,50 X 46 X 4,00 ZN		02
08	0503010023	ARRUELA PRESSAO 3/4 ZN		04
09	0503010014	PORCA SEXTAVADA 3/4 UNC (PESADA) G.5 ZN		06
10	0581015170	LUVA 50 MM - MONTAGEM BARRA PLAINA		04



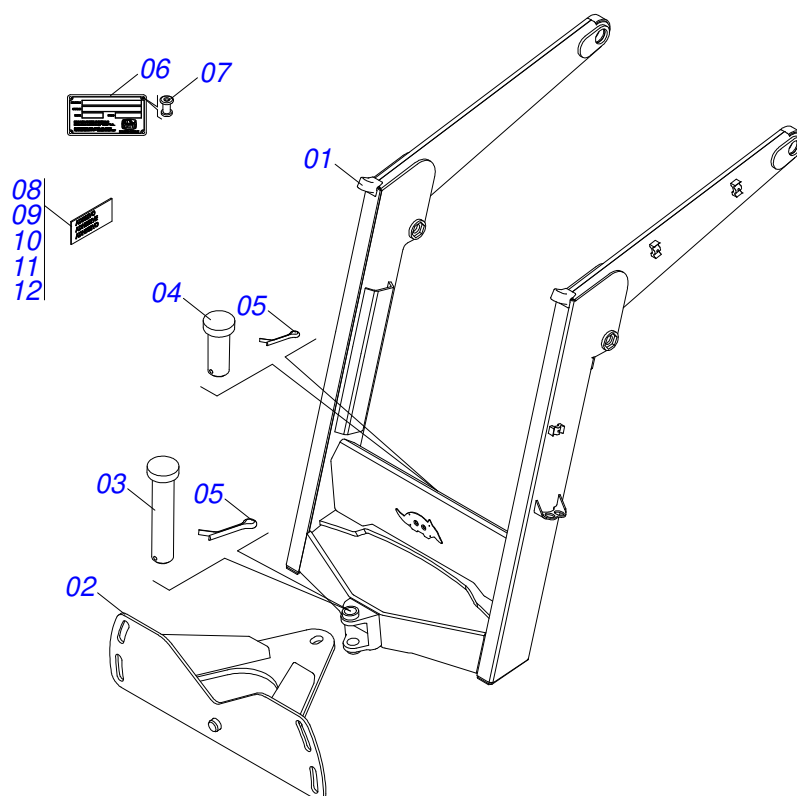
Item	Código	Descrição	Ver Pág.	QT
01	0521067946	CHASSI DIREITO		01
02	0521067947	CHASSI ESQUERDO		01
03	0581014707	BARRA DIREITA FIXACAO TRASEIRA		01
04	0581014706	BARRA ESQUERDA FIXACAO TRASEIRA		01
05	0503011084	PARAFUSO 3/4 UNC X 5 CS G.5 ZN		04
06	0501010500	PARAFUSO 3/4 UNC X 3 CS G.5 ZN		02
07	0501010322	ARRUELA LISA 20,50 X 46 X 4,00 ZN		02
08	0503010023	ARRUELA PRESSAO 3/4 ZN		04
09	0503010014	PORCA SEXTAVADA 3/4 UNC (PESADA) G.5 ZN		06
10	0581015170	LUVA 50 MM - MONTAGEM BARRA PLAINA		04



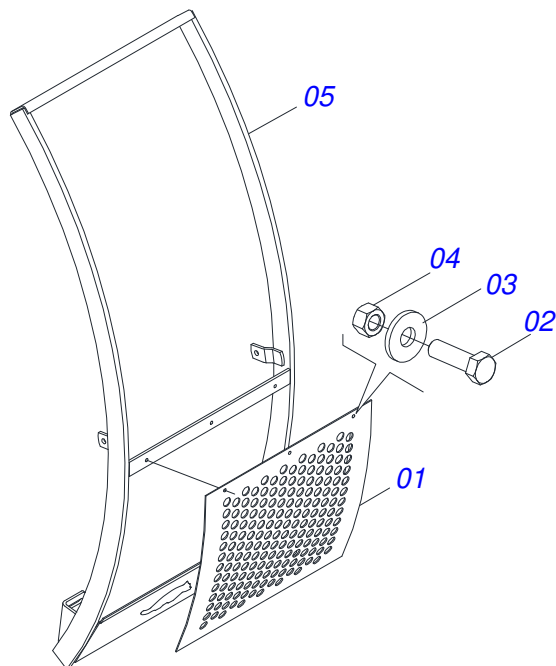
Item	Código	Descrição	Ver Pág.	QT
01	0531060773	SUPORTE MOVEL		01
02	0501062637	SUPORTE REGULADOR 5/8		01
03	0521010618	EIXO JUNCAO 37,50 X 220 V 880-4 ZN		01
04	0521010612	EIXO JUNCAO 37,50 X 100		01
05	0503010010	CONTRAPINO 1/4" X 2.1/2"		02
06	0909096780	CONJUNTO ETIQUETA	5	01



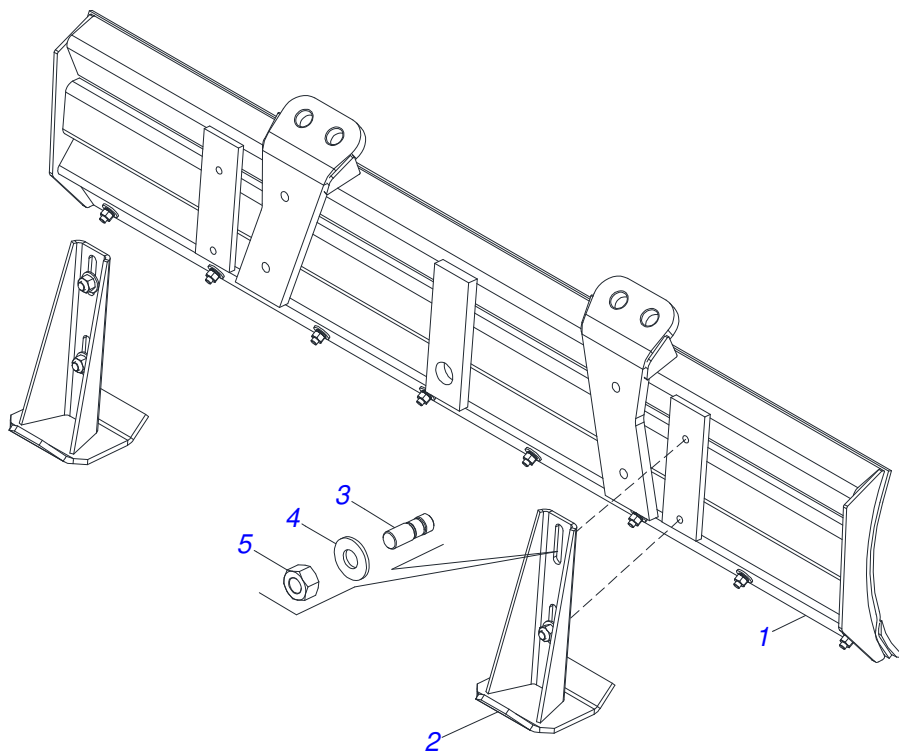
Item	Código	Descrição	Ver Pág.	QT
01	0503064055	CONJUNTO ETIQUETA ADESIVA PD 600 2023	01	
02	0503034078	ETIQUETA ADESIVA PONTOS PARA ICAMENTO	01	
03	0503031087	ETIQUETA ADESIVA AUTO CONTROLE OK APROVADO	01	
04	0503034003	ETIQUETA IDENTIFICACAO ALUMINIO MARCHESAN 61 X 118	01	
05	0503010001	REBITE POP ADESIVA 423 3,2 X 5,5	04	
06	0503036238	ETIQUETA ADESIVA SEGURANCA TRAVAR CILINDROS HIDRAULICOS	01	
07	0503036239	ETIQUETA ADESIVA ATENCAO FLUIDOS COM PRESSAO	01	
08	0503031827	ETIQUETA ADESIVA LUBRIFICACAO E REAPERTO DIARIO	01	
09	0503031428	ETIQUETA ADESIVA ATENCAO LER MANUAL	01	
10	0503036241	ETIQUETA ADESIVA SEGURANCA CUIDADO RISCO CHOQUE PERTO TORRE FORCA	01	



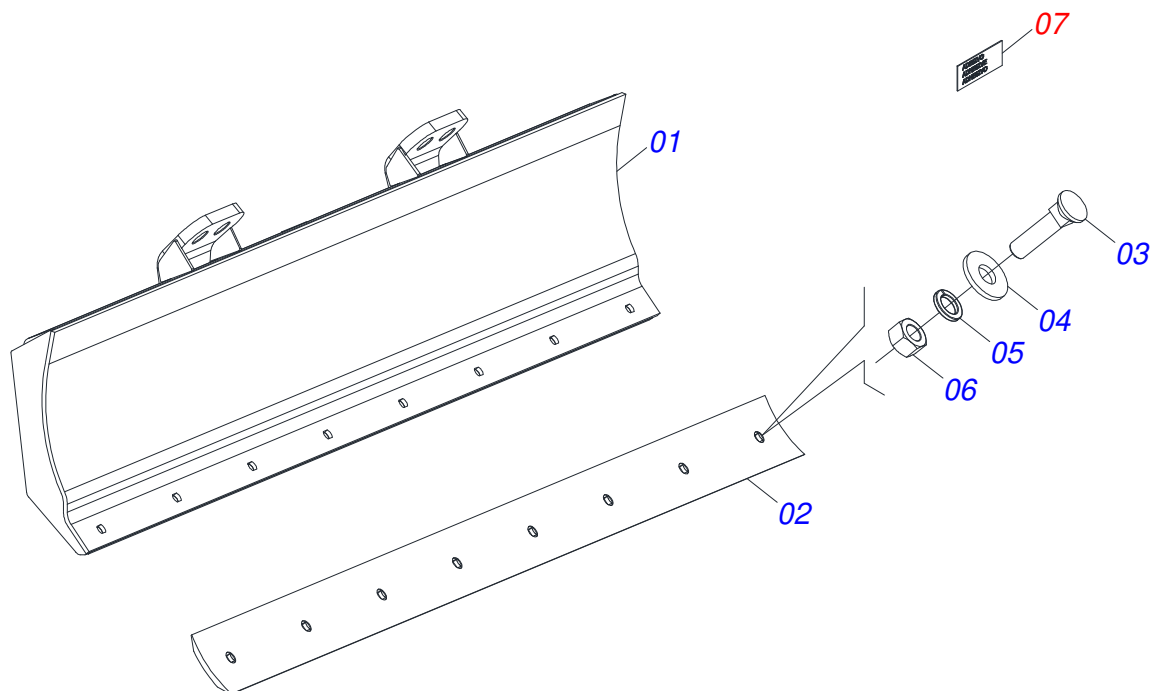
Item	Código	Descrição	Ver Pág.	QT
01	0521067528	SUPORTE MOVEL		01
02	0501062637	SUPORTE REGULADOR 5/8		01
03	0521010618	EIXO JUNCAO 37,50 X 220 V 880-4 ZN		01
04	0521010612	EIXO JUNCAO 37,50 X 100		01
05	0503010010	CONTRAPINO 1/4" X 2.1/2"		02
06	0503034003	ETIQUETA IDENTIFICACAO ALUMINIO MARCHESAN 61 X 118		01
07	0503010001	REBITE POP ADESIVA 423 3,2 X 5,5		04
08	0503031428	ETIQUETA ADESIVA ATENCAO LER MANUAL		01
09	0503031827	ETIQUETA ADESIVA LUBRIFICACAO E REAPERTO DIARIO		01
10	0503062270	CONJUNTO ETIQUETA ADESIVA		01
11	0503034078	ETIQUETA ADESIVA PONTOS PARA ICAMENTO		03
12	0503031087	ETIQUETA ADESIVA AUTO CONTROLE OK APROVADO		01



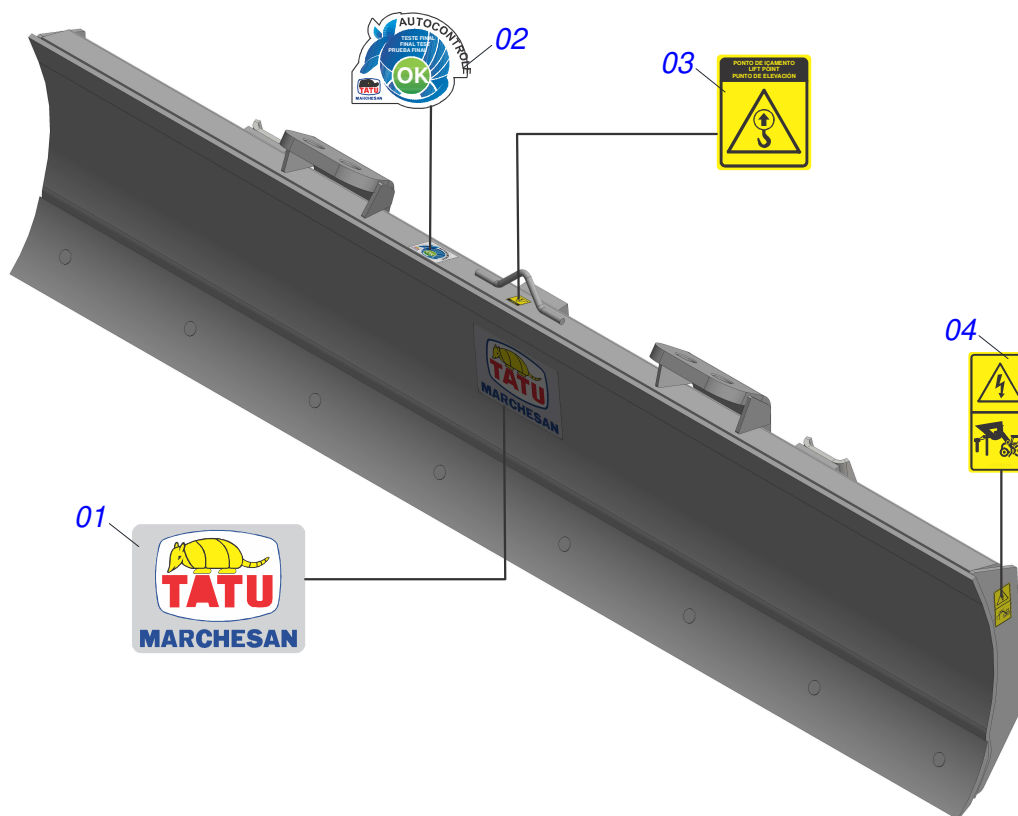
Item	Código	Descrição	Ver Pág.	QT
01	0501014686	TELA 700 X 840		01
02	0503010751	PARAFUSO 3/8 UNC X 1.1/4 CS G.5 ZN		03
03	0501010984	ARRUELA LISA 10,50 X 27 X 3,00		03
04	0503010026	PORCA SEXTAVADA 3/8 UNC G.5 ZN		03
05	0521064583	GUIA SUPORTE MOVEL 800		01



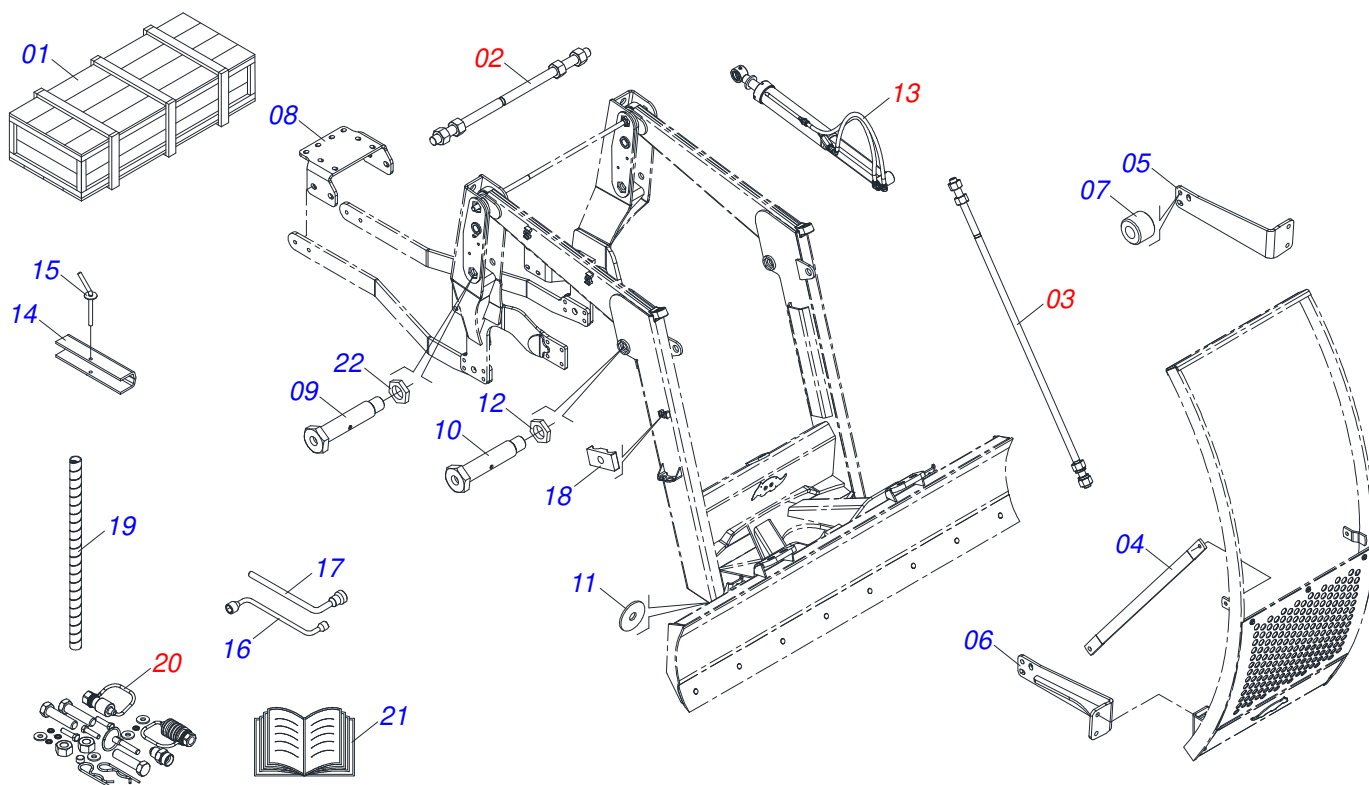
Item	Código	Descrição	Ver Pág.	QT
01	0501047708	PORTA RASPADOR 2400 SEM SAPATA	9	01
02	0501063411	SAPATA ESTABILIZADORA		02
03	0561016756	PRISIONEIRO 3/4 UNC X 3/4 UNC X 56 ZN		04
04	0501010322	ARRUELA LISA 20,50 X 46 X 4,00 ZN		04
05	0503010014	PORCA SEXTAVADA 3/4 UNC (PESADA) G.5 ZN		04



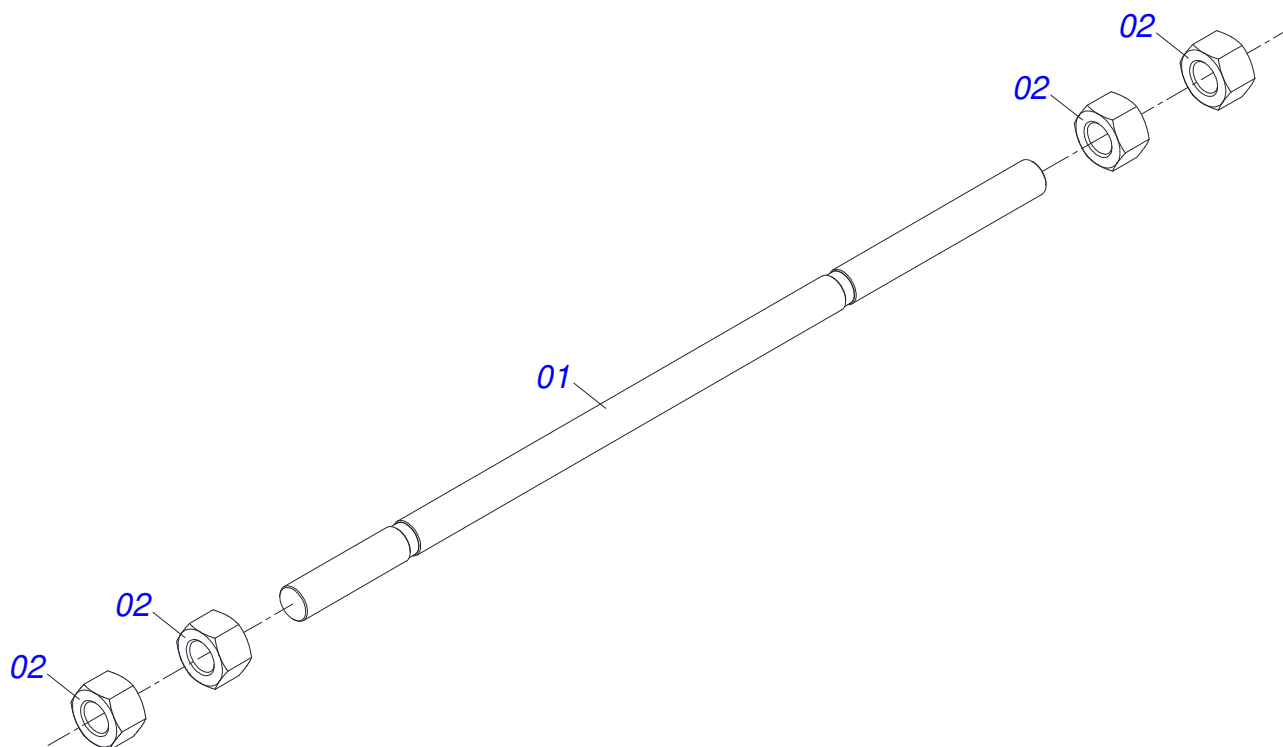
Item	Código	Descrição	Ver Pág.	QT
01	0501067999	PORTA RASPADOR 2390 COM FIXACAO PARA VARAO		01
02	0622360016	RASPADOR REVERSIVEL 2400		01
03	0501012240	PARAFUSO 5/8 UNC X 2.1/2 CEPQ G.5 ZN		08
04	0501012140	ARRUELA LISA 16,50 X 40 X 4,00 ZN		08
05	0503011445	ARRUELA PRESSAO 5/8		08
06	0503010013	PORCA SEXTAVADA 5/8 UNC G.5 ZN		08
07	0909091585	CONJUNTO ETIQUETA	10	01



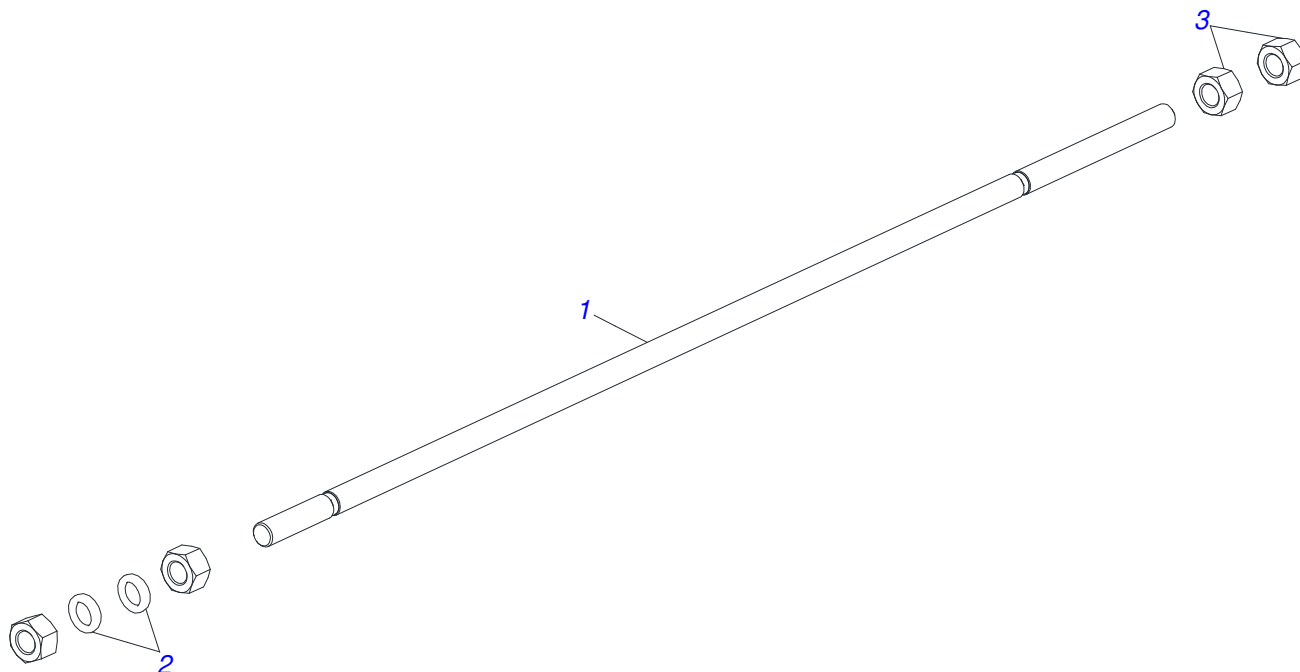
Item	Código	Descrição	Ver Pág.	QT
01	0503033429	ETIQUETA ADESIVA LOGO TATU 160X214		01
02	0503031087	ETIQUETA ADESIVA AUTO CONTROLE OK APROVADO		01
03	0503034078	ETIQUETA ADESIVA PONTOS PARA ICAMENTO		02
04	0503036241	ETIQUETA ADESIVA SEGURANCA CUIDADO RISCO CHOQUE PERTO TORRE FORCA		01



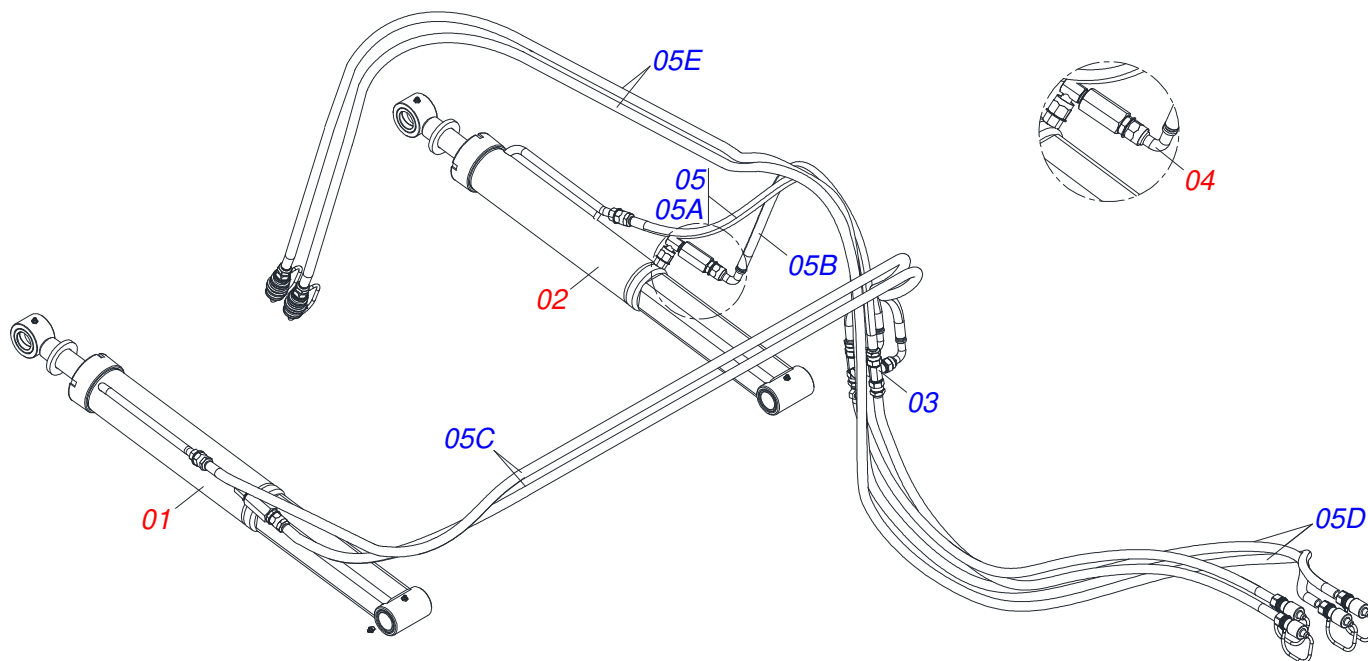
Item	Código	Descrição	Ver Pág.	QT
01	0501100416	CAIXA MADEIRA 1600 X 580 X 250		01
02	0501042819	VARAO 1.1/4" NC X 850 COMPLETO	12	01
03	0521047923	VARAO 1.1/4" NC X 1730 COMPLETO	13	02
04	0581014711	MAO FRANCESA		02
05	0521067949	FIXADOR ESQUERDO GUIA SUPORTE MOVEL		01
06	0521067948	FIXADOR DIREITO GUIA SUPORTE MOVEL		01
07	0581014710	LUVA ESPACADORA CHASSI		02
08	0581014704	CORPO BASE FIXACAO		01
09	0501216406	PARAFUSO 1.1/4" UNF X 147		04
10	0571018265	PARAFUSO 1.1/4" UNF X 112 ZN		02
11	0501010574	ARRUELA LISA 27 X 100 X 6,30 ZN		04
12	0581010243	ARRUELA SEXTAVADO EXTERNO 57,5 X 12,50		02
13	0909096367	CIRCUITO HIDRAULICO	14	01
14	0501217728	TRAVA PARA TRANSPORTE 357		02
15	0501068994	EIXO TRAVA 8,30 X 78		02
16	0501068213	CHAVE DUPLA 5/8 X 3/4 CABO CILINDRO		01
17	0501061617	CHAVE 1 CABO CILINDRO SEXTAVADO 1.5/8		01
18	0502010477	CORPO SUPORTE PRESILHA		05
19	0581010090	MOLA PROTECAO PLASTICA MANGUEIRA 3/4 X 900MM		02
20	0511032856	PECAS EMBALADAS	18	01
21	0511033668	SACO COM MANUAL INSTRUcoes		01
22	0501216405	ARRUELA 37,8 SEXTAVADA EXTERNO 58 X 8,00		04



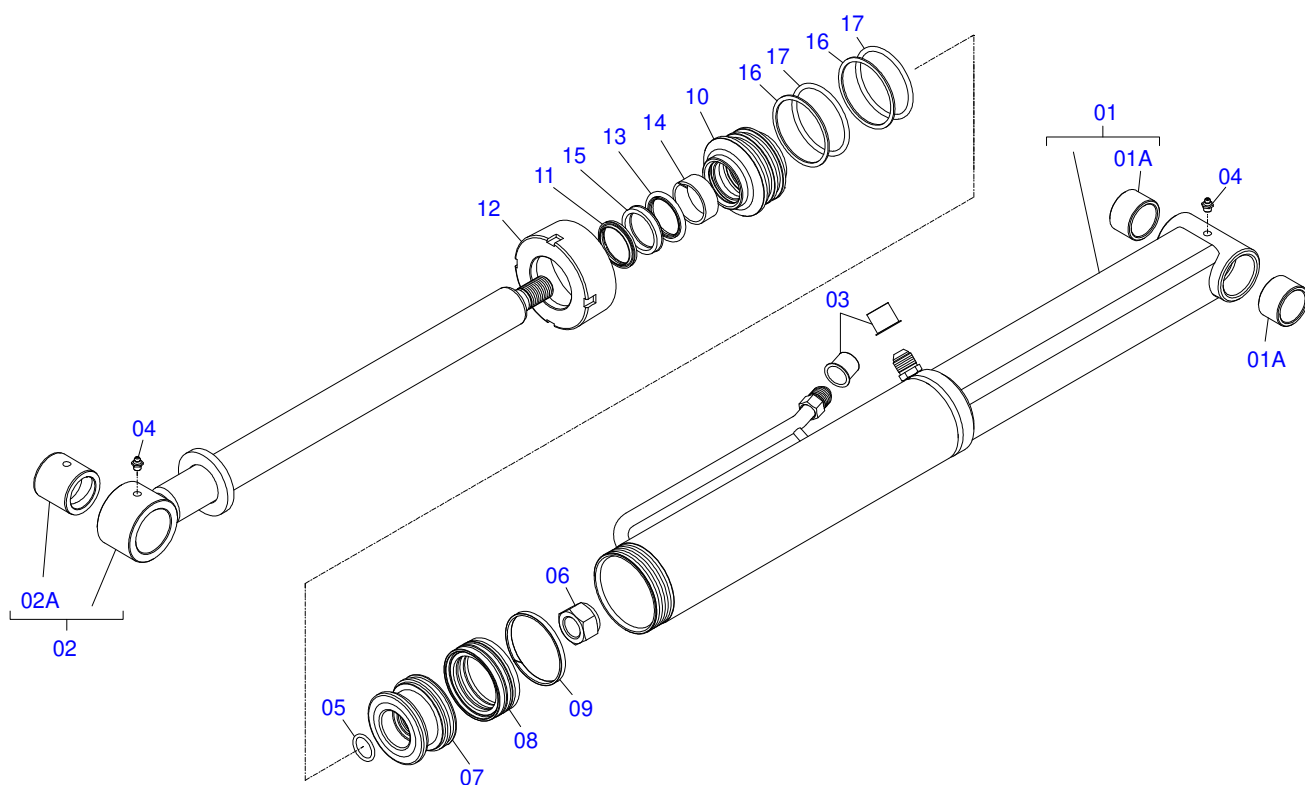
Item	Código	Descrição	Ver Pág.	QT
01	0501018845	VARAO 1.1/4 X 850 CBT 8450-4		01
02	0501010087	PORCA 1.1/4" UNC SEXTAVADA 2 ZN		04



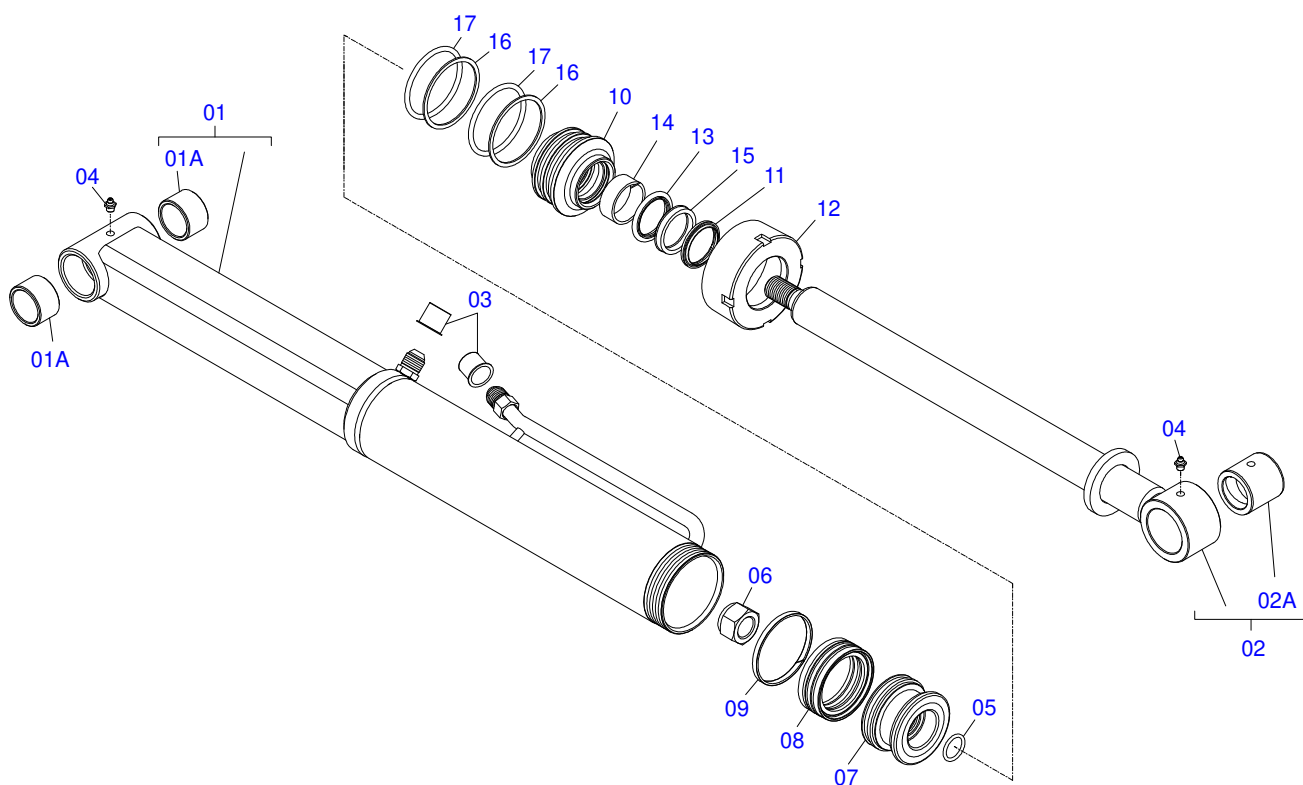
Item	Código	Descrição	Ver Pág.	QT
01	0581016637	VARAO 1.1/4 X 1730		01
02	0502012180	ARRUELA CONICA		02
03	0501010087	PORCA 1.1/4" UNC SEXTAVADA 2 ZN		04



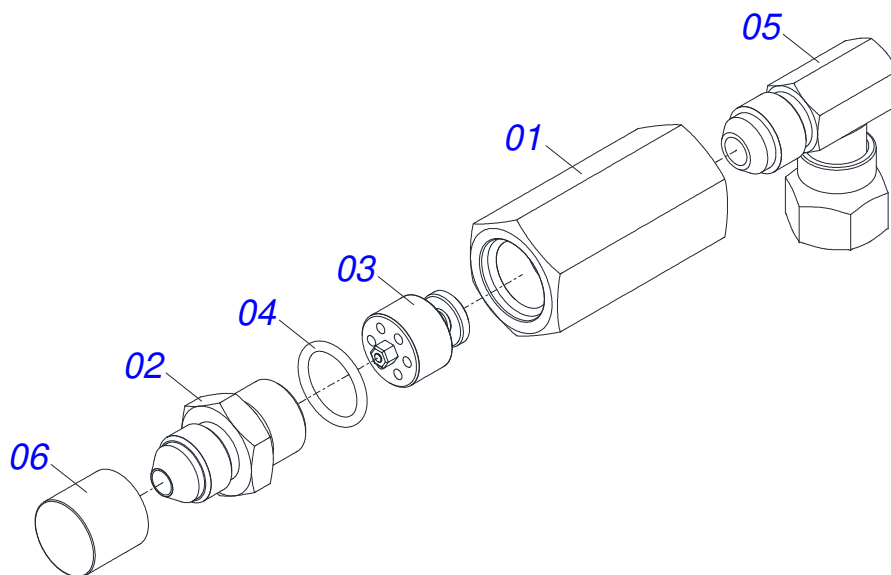
Item	Código	Descrição	Ver Pág.	QT
01	0521050158	CILINDRO HIDRAULICO 44,45 X 85,72 X 1049 X 360 16 ESQUERDO	16	01
02	0521050157	CILINDRO HIDRAULICO 44,45 X 85,72 X 1049 X 360 15 DIREITO	15	01
03	0521064869	DISTRIBUIDOR OLEO T 7/8UNF JIC		01
04	0511057771	CONJUNTO VALVULA SEGURANÇA R.7/8UNF JOELHO	17	02
05	0521050822	JOGO MANGUEIRA		01
05A	0501080825	MANGUEIRA 1/2 X 1100 TR-TC		01
05B	0501080119	MANGUEIRA 1/2 X 1200 TR-TC		01
05C	0501080016	MANGUEIRA 1/2 X 2800 TR-TC		02
05D	0501080308	MANGUEIRA 1/2 X 2750 TR-TM		02
05E	0501081929	MANGUEIRA 1/2 X 4500 TM-TM		02



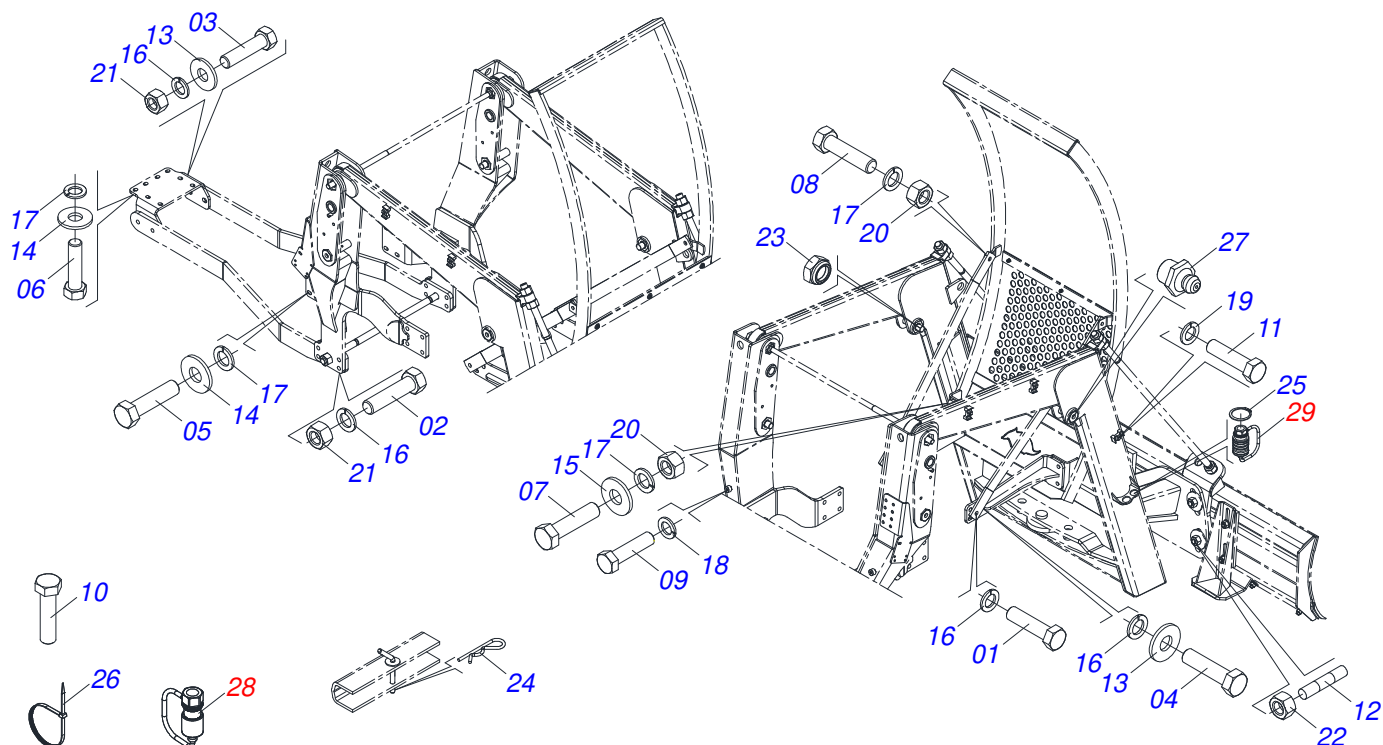
Item	Código	Descrição	Ver Pág.	QT
01	0521067430	CAMISA 85,72 X 468 7/8 - DIR PD VTR A750		01
01A	0541014740	LUVA 38,5 X 48 X 30		02
02	0521067431	EXTENSOR 44,45 X 590 PD VTR A750		01
02A	0521010514	LUVA INTERNO 38,1/38,2 X 52,9 X 50		01
03	0503030387	PLUG CILINDRICO N-004		02
04	0503010002	GRAXEIRA 1800		02
05	0503010042	ANEL O RING 2-214 N 3006-9B 1G05116		01
06	0503010063	PORCA SEXTAVADO AUTOTRAVANTE COM NYLON 1 UNS ALTA G.5 ZN		01
07	0571019710	EMBOLO 44,45 X 85,72 CILINDRO HIDRAULICO		01
08	0503017935	ANEL ZW 008500260 AGEL		01
09	0503018144	ANEL GUIA 6W6-3375-250		01
10	0571019711	SUPORTE ANEIS 44,45 X 85,72		01
11	0503010761	ANEL RASPADOR		01
12	0571019709	TAMPA MOVEI 85,72		01
13	0503017936	ANEL OD 044405200171D-BR AGEL		01
14	0503017938	ANEL GUIA W2-2000-750 (1734)		01
15	0503017937	GAXETA 1870-1750-375-B POLYMAX		01
16	0503017940	ANEL BACK-UP 8-337		02
17	0503017939	ANEL O RING 2-337 N 3006-9B		02



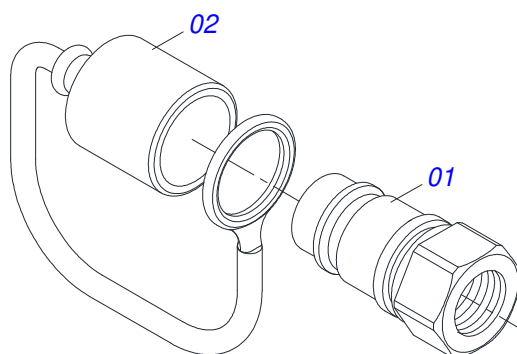
Item	Código	Descrição	Ver Pág.	QT
01	0521067429	CAMISA 85,72 X 468 7/8 - ESQ PD VTR A750		01
01A	0541014740	LUVA 38,5 X 48 X 30		02
02	0521067431	EXTENSOR 44,45 X 590 PD VTR A750		01
02A	0521010514	LUVA INTERNO 38,1/38,2 X 52,9 X 50		01
03	0503030387	PLUG CILINDRICO N-004		02
04	0503010002	GRAXEIRA 1800		02
05	0503010042	ANEL O RING 2-214 N 3006-9B 1G05116		01
06	0503010063	PORCA SEXTAVADO AUTOTRAVANTE COM NYLON 1 UNS ALTA G.5 ZN		01
07	0571019710	EMBOLO 44,45 X 85,72 CILINDRO HIDRAULICO		01
08	0503017935	ANEL ZW 008500260 AGEL		01
09	0503018144	ANEL GUIA 6W6-3375-250		01
10	0571019711	SUORTE ANEIS 44,45 X 85,72		01
11	0503010761	ANEL RASPADOR		01
12	0571019709	TAMPA MOVEL 85,72		01
13	0503017936	ANEL OD 044405200171D-BR AGEL		01
14	0503017938	ANEL GUIA W2-2000-750 (1734)		01
15	0503017937	GAXETA 1870-1750-375-B POLYMAX		01
16	0503017940	ANEL BACK-UP 8-337		02
17	0503017939	ANEL O RING 2-337 N 3006-9B		02



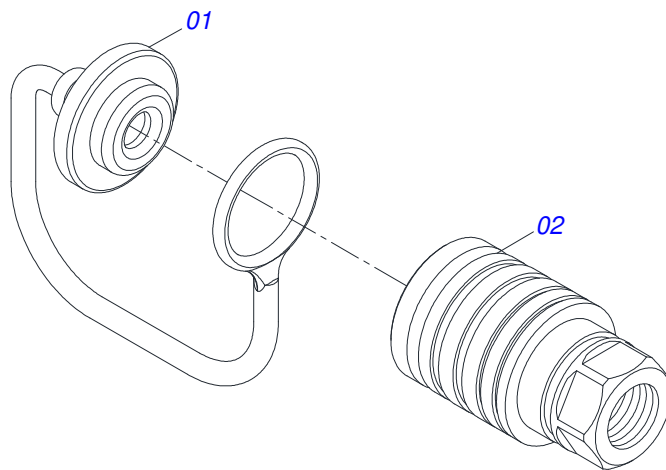
Item	Código	Descrição	Ver Pág.	QT
01	0503018033	JOELHO MACHO JIC 37 X R.7/8 UNF PORCA GIRATORIA		01
02	0581014053	ADAPTADOR 1/2 BSP X 7/8 UNF JIC X 64		01
03	0503016854	VALVULA SEGURANCA 1/2 BSP 14FPP F294114109		01
04	0503010045	ANEL O RING 2-116 N 3006-9B 1G05420		01
05	0581014052	NIPLE 1/2 BSP X 7/8 UNF JIC X 43		01
06	0503030387	PLUG CILINDRICO N-004		01



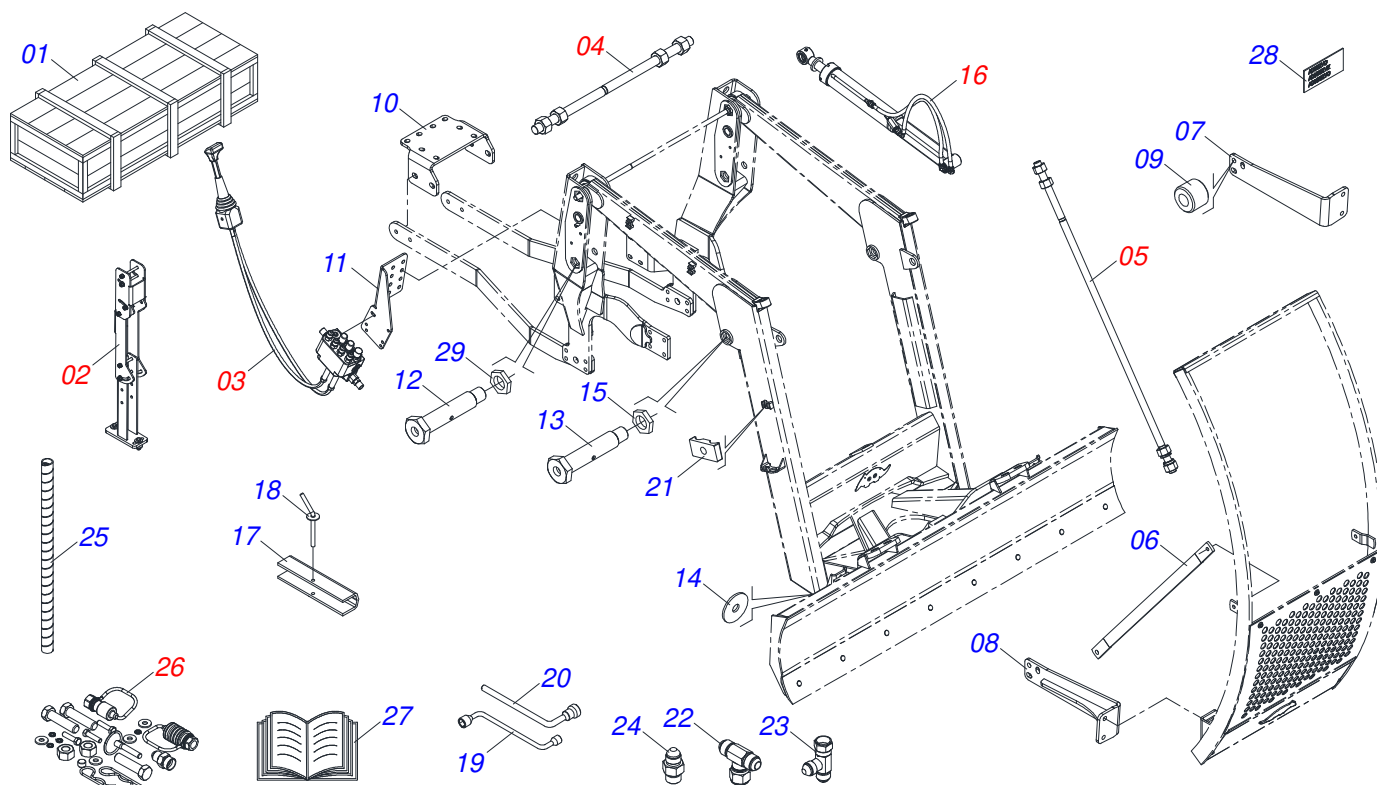
Item	Código	Descrição	Ver Pág.	QT
01	0501010195	PARAFUSO 3/4 UNC X 3.1/2 C S G.5 ZN		02
02	0501010500	PARAFUSO 3/4 UNC X 3 CS G.5 ZN		08
03	0501010125	PARAFUSO 3/4 UNC X 2.1/2 C S G.5 ZN		12
04	0501010098	PARAFUSO 3/4 UNC X 2 C S G.5 ZN		04
05	0503011730	PARAFUSO M16 X 2 X 60 C S 10.9 ZN		08
06	0503010148	PARAFUSO M16 X 2 X 40 C S 8.8 ZN		08
07	0503010899	PARAFUSO 5/8 UNC X 2.1/4 C S G.5 ZN		04
08	0501010100	PARAFUSO 5/8 UNC X 2 CS G.5 ZN		02
09	0503011239	PARAFUSO 1/2 UNC X 2 C S G.7 ZN		01
10	0501010155	PARAFUSO 1/2 UNC X 1 C S G.2 ZN		01
11	0503011135	PARAFUSO 7/16 UNC X 1.1/2 C S G.5 ZN		03
12	0561016755	PRISIONEIRO 1 UNC X 1 UNC X 76 ZN		04
13	0501010322	ARRUELA LISA 20,50 X 46 X 4,00 ZN		08
14	0501010453	ARRUELA LISA 16,50 X 45 X 3,00 ZN		16
15	0501012140	ARRUELA LISA 16,50 X 40 X 4,00 ZN		04
16	0503010023	ARRUELA PRESSAO 3/4 ZN		26
17	0503010027	ARRUELA PRESSAO 5/8 ZN		22
18	0503010019	ARRUELA PRESSAO 1/2		02
19	0503010180	ARRUELA PRESSAO 7/16		03
20	0503010013	PORCA SEXTAVADA 5/8 UNC G.5 ZN		06
21	0503010014	PORCA SEXTAVADA 3/4 UNC (PESADA) G.5 ZN		12
22	0501010059	PORCA SEXTAVADA 1 UNC (PESADA) G.5 ZN		04
23	0503010044	PORCA SEXTAVADA AUTOTRAVANTE COM NYLON 1.1/4 UNF BAIXA G.5 ZN		06
24	0503030168	CUPILHA 3 X 50		02
25	0503010217	ANEL RETENTOR PARA EIXO 501040		04
26	0503013527	ABRACADEIRA ZIPER 28CM 1G01144		10
27	0503010002	GRAXEIRA 1800		06
28	0501053834	MACHO ENGATE RAPIDO 1/2 NPT	19	04
29	0501053835	FEMEA ENGATE RAPIDO AGRICOLA 1/2 NPT COM TAMPA		02



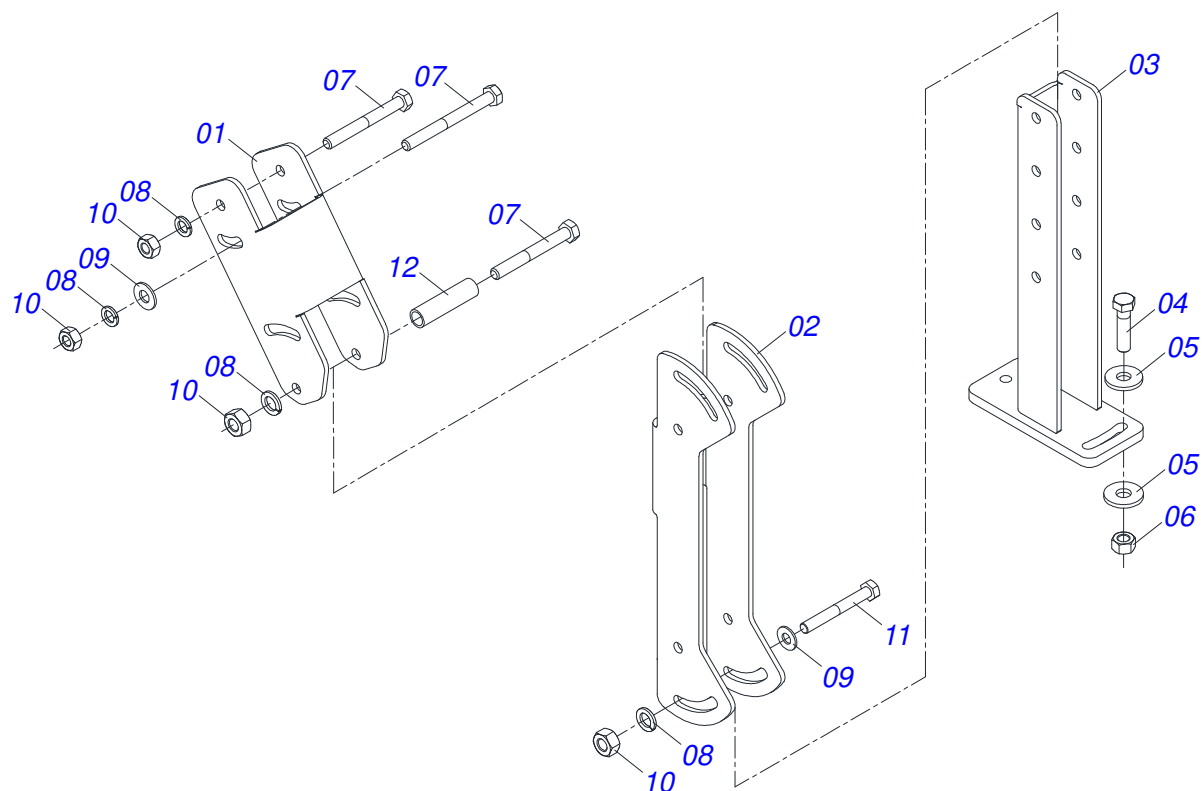
Item	Código	Descrição	Ver Pág.	QT
01	0503011627	MACHO ENGATE RAPIDO AGRICOLA 1/2 NPT		01
02	0503011882	TAMPA PLASTICA PARA ENGATE RAPIDO MACHO		01



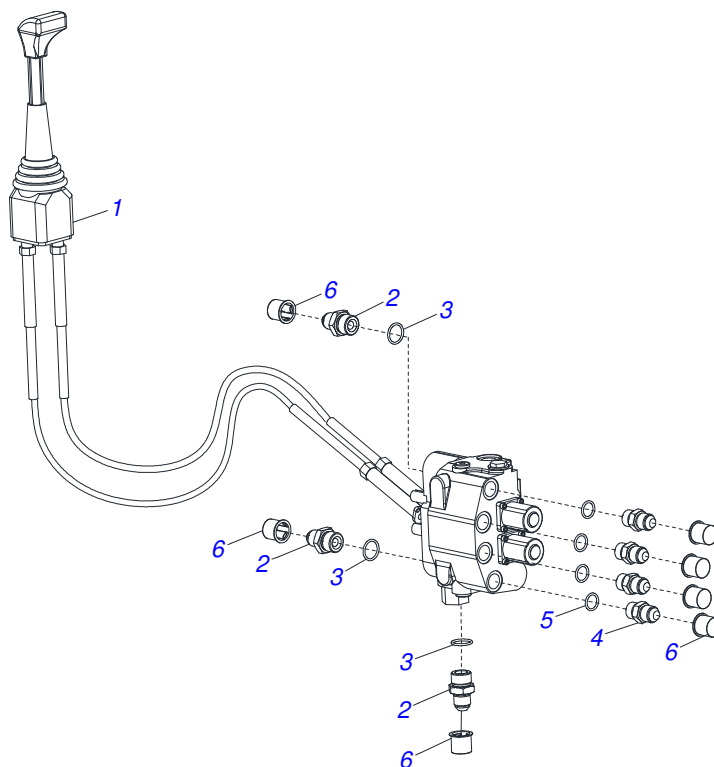
Item	Código	Descrição	Ver Pág.	QT
01	0503011883	TAMPA PLASTICA PARA ENGATE RAPIDO FEMEA		01
02	0503011628	FEMEA ENGATE RAPIDO AGRICOLA 1/2 NPT (A/E/N)		01



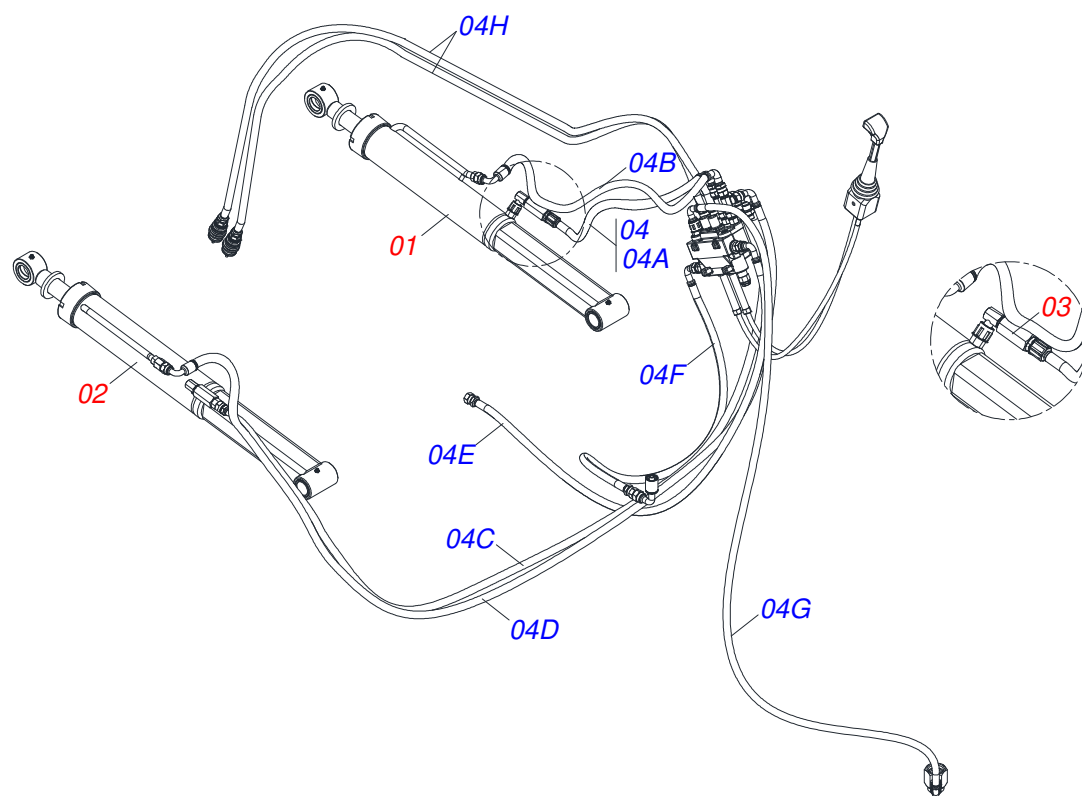
Item	Código	Descrição	Ver Pág.	QT
01	0501100416	CAIXA MADEIRA 1600 X 580 X 250		01
02	0531044005	CONJUNTO SUPORTE JOYSTICK	22	01
03	0521047926	COMANDO 1/2 X CABO 1,5M PD MF 6711 (BT CDC)	23	01
04	0501042819	VARAO 1.1/4" NC X 850 COMPLETO	12	01
05	0521047923	VARAO 1.1/4" NC X 1730 COMPLETO	13	02
06	0581014711	MAO FRANCESA		02
07	0521067949	FIXADOR ESQUERDO GUIA SUPORTE MOVEL		01
08	0521067948	FIXADOR DIREITO GUIA SUPORTE MOVEL		01
09	0581014710	LUVA ESPACADORA CHASSI		02
10	0581014704	CORPO BASE FIXACAO		01
11	0501217866	BASE FIXACAO COMANDO		01
12	0501216406	PARAFUSO 1.1/4" UNF X 147		04
13	0571018265	PARAFUSO 1.1/4" UNF X 112 ZN		02
14	0501010574	ARRUELA LISA 27 X 100 X 6,30 ZN		04
15	0581010243	ARRUELA SEXTAVADO EXTERNO 57,5 X 12,50		02
16	0909096404	CIRCUITO HIDRAULICO	24	01
17	0501217728	TRAVA PARA TRANSPORTE 357		02
18	0501068994	EIXO TRAVA 8,30 X 78		02
19	0501068213	CHAVE DUPLA 5/8 X 3/4 CABO CILINDRO		01
20	0501061617	CHAVE 1 CABO CILINDRO SEXTAVADO 1.5/8		01
21	0502010477	CORPO SUPORTE PRESILHA		05
22	0503013055	ADAPTADOR T COM PORCA GIRATORIA 7/8		01
23	0503062177	ADAPTADOR T COM PORCA LATERAL 7/8 (V.C)		02
24	0561016699	NIPLE R.7/8 UNF X M24 SEXT 1.1/8		02
25	0581010090	MOLA PROTECAO PLASTICA MANGUEIRA 3/4 X 900MM		02
26	0511032858	PECAS EMBALADAS	25	01
27	0511033668	SACO COM MANUAL INSTRUcoes		01
28	0503034113	ETIQUETA ADESIVA JOYSTICK		01
29	0501216405	ARRUELA 37,8 SEXTAVADA EXTERNO 58 X 8,00		04



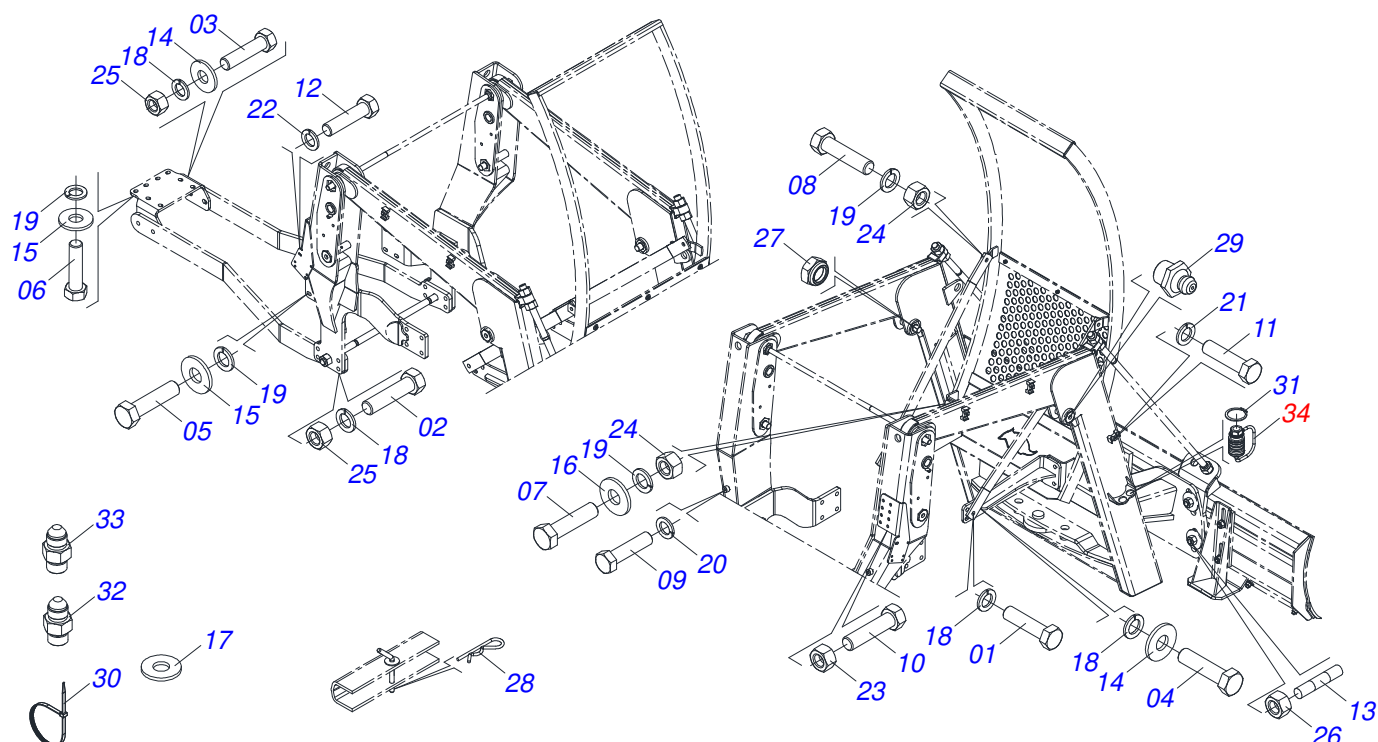
Item	Código	Descrição	Ver Pág.	QT
01	0501217764	CORPO SUPERIOR SUPORTE JOYSTICK		01
02	0501217765	CORPO CENTRAL SUPORTE JOYSTICK		01
03	0531065170	SUPORTE INFERIOR JOYSTICK		01
04	0503010849	PARAFUSO 3/8 UNC X 1.1/2 C S G.5 ZN		02
05	0501010984	ARRUELA LISA 10,50 X 27 X 3,00		04
06	0503010026	PORCA SEXTAVADA 3/8 UNC G.5 ZN		02
07	0503010848	PARAFUSO 5/16 UNC X 3.1/2 C S G.5 ZN		04
08	0503010179	ARRUELA PRESSAO 5/16 ZN 1K01528		06
09	0501010694	ARRUELA LISA 8,50 X 18 X 1,50 ZN		06
10	0503010337	PORCA SEXTAVADA 5/16 UNC G.5 ZN		06
11	0503011053	PARAFUSO 5/16 UNC X 3 C S G.5 ZN		02
12	0541015551	LUVA 10 X 13 X 50		02



Item	Código	Descrição	Ver Pág.	QT
01	0503062415	COMANDO MONTADO SDM122/2		01
02	0511018014	NIPLE R.7/8 UNF X 1.1/16 UN X 52		03
03	0503011109	ANEL O RING 2-119 N 3006 9B		03
04	0501010590	NIPLE R 7/8 NF SEXTAVADO 1 X 48 1G21300		04
05	0503010045	ANEL O RING 2-116 N 3006-9B 1G05420		04
06	0503030387	PLUG CILINDRICO N-004		07



Item	Código	Descrição	Ver Pág.	QT
01	0521050157	CILINDRO HIDRAULICO 44,45 X 85,72 X 1049 X 360 DIREITO	15	01
02	0521050158	CILINDRO HIDRAULICO 44,45 X 85,72 X 1049 X 360 ESQUERDO	16	01
03	0511057771	CONJUNTO VALVULA SEGURANÇA R.7/8UNF JOELHO	17	02
04	0521051333	JOGO MANGUEIRA		01
04A	0501080218	MANGUEIRA 1/2 X 750 TR-TC		01
04B	0501081410	MANGUEIRA 1/2 X 850 TC-TC		01
04C	0501081638	MANGUEIRA 1/2 X 1050 TC-TR		01
04D	0501080067	MANGUEIRA 1/2 X 1150 TC-TC		01
04E	0501080225	MANGUEIRA 1/2 X 2150 TR-TC		01
04F	0501081521	MANGUEIRA 1/2 X 2250 TC-TC		01
04G	0501080786	MANGUEIRA 1/2" X 2500 TC-TC		01
04H	0501080308	MANGUEIRA 1/2 X 2750 TR-TM		02



Item	Código	Descrição	Ver Pág.	QT
01	0501010195	PARAFUSO 3/4 UNC X 3.1/2 C S G.5 ZN		02
02	0501010500	PARAFUSO 3/4 UNC X 3 CS G.5 ZN		08
03	0501010125	PARAFUSO 3/4 UNC X 2.1/2 C S G.5 ZN		12
04	0501010098	PARAFUSO 3/4 UNC X 2 C S G.5 ZN		04
05	0503011730	PARAFUSO M16 X 2 X 60 C S 10.9 ZN		08
06	0503010148	PARAFUSO M16 X 2 X 40 C S 8.8 ZN		08
07	0503010899	PARAFUSO 5/8 UNC X 2.1/4 C S G.5 ZN		04
08	0501010100	PARAFUSO 5/8 UNC X 2 CS G.5 ZN		02
09	0503011239	PARAFUSO 1/2 UNC X 2 C S G.7 ZN		01
10	0501010063	PARAFUSO 1/2 UNC X 1.1/2 C S G.2 ZN		02
11	0503011135	PARAFUSO 7/16 UNC X 1.1/2 C S G.5 ZN		03
12	0503016506	PARAFUSO 5/16 UNC X 3/4 C S G.5 ZN		04
13	0561016755	PRISIONEIRO 1 UNC X 1 UNC X 76 ZN		04
14	0501010322	ARRUELA LISA 20,50 X 46 X 4,00 ZN		08
15	0501010453	ARRUELA LISA 16,50 X 45 X 3,00 ZN		16
16	0501012140	ARRUELA LISA 16,50 X 40 X 4,00 ZN		04
17	0501010694	ARRUELA LISA 8,50 X 18 X 1,50 ZN		01
18	0503010023	ARRUELA PRESSAO 3/4 ZN		26
19	0503010027	ARRUELA PRESSAO 5/8 ZN		22
20	0503010019	ARRUELA PRESSAO 1/2		01
21	0503010180	ARRUELA PRESSAO 7/16		03
22	0503010179	ARRUELA PRESSAO 5/16 ZN 1K01528		04
23	0503011336	PORCA SEXTAVADA AUTOTRAVANTE MEC/TORQUE 1/2 UNC G.5 ZN		02
24	0503010013	PORCA SEXTAVADA 5/8 UNC G.5 ZN		06
25	0503010014	PORCA SEXTAVADA 3/4 UNC (PESADA) G.5 ZN		12
26	0501010059	PORCA SEXTAVADA 1 UNC (PESADA) G.5 ZN		04
27	0503010044	PORCA SEXTAVADA AUTOTRAVANTE COM NYLON 1.1/4 UNF BAIXA G.5 ZN		06
28	0503030168	CUPILHA 3 X 50		02
29	0503010002	GRAXEIRA 1800		06
30	0503013527	ABRACADEIRA ZIPER 28CM 1G01144		10



PD 600
PECAS EMBALADAS

Página 25
0511032858

Item	Código	Descrição	Ver Pág.	QT
31	0503010217	ANEL RETENTOR PARA EIXO 501040		04
32	0501010590	NIPLE R 7/8 NF SEXTAVADO 1 X 48 1G21300		01
33	0521014704	NIPLE 3/4 UNF X 1.1/16 UN X 52		03
34	0501053835	FEMEA ENGATE RAPIDO AGRICOLA 1/2 NPT COM 20 TAMPA		02



MARCHESAN

Publicações Técnicas | Elaboração e Revisão

LEONARDO JOSÉ DA SILVA SOUZA

www.marchesan.com.br

