

**PD - PALAS DELANTERAS**

**PD 600**

**Código:** 0501093634  
**Serie:** S-0417  
**Revisión:** 00  
**Fecha de Revisión:** SETEMBRO/2023

# CATALOGO DE PARTES



**MARCHESAN**



# PRODUCTOS

<b>Código</b>	<b>Descripción</b>
0106160006	PD 600 S-0417
0106160007	PD 600 S-0417

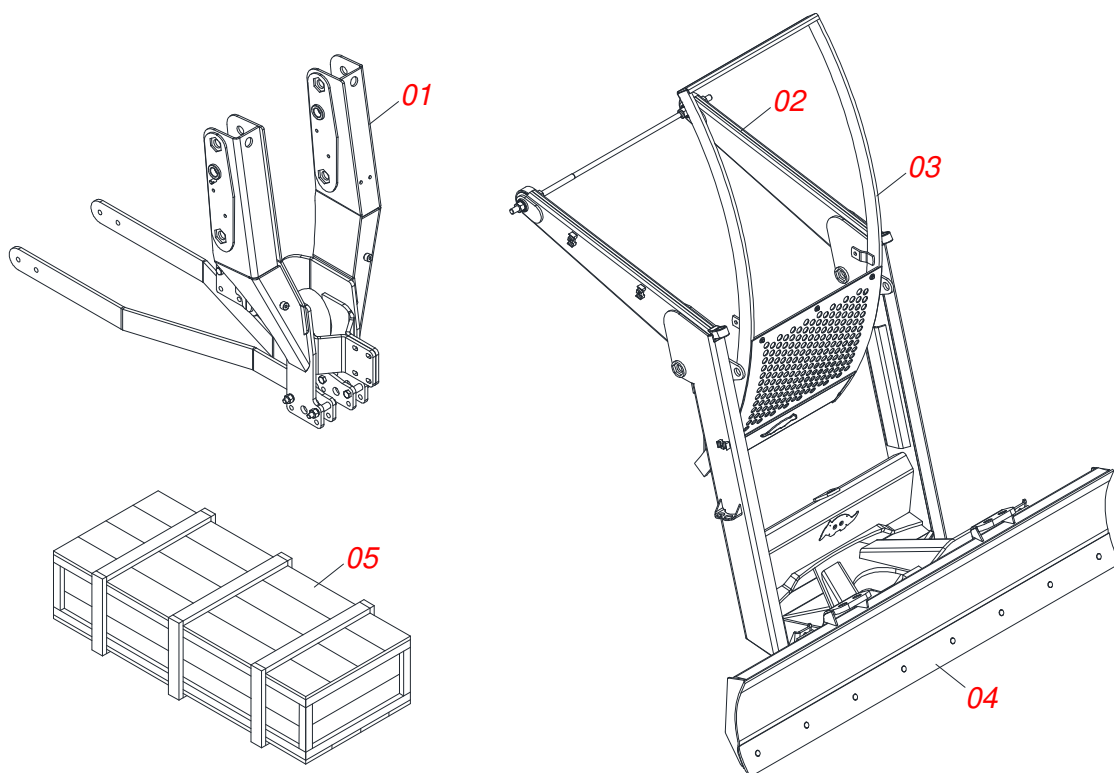
## **ATENCIÓN: IMPORTANTE**

Marchesan S.A. se reserva el derecho de perfeccionar y/o cambiar las características técnicas de sus productos, sin previo aviso y sin la obligación de proceder con los ya comercializados y sin conocimiento previo del revendedor o consumidor. Las fotos son únicamente ilustrativas.

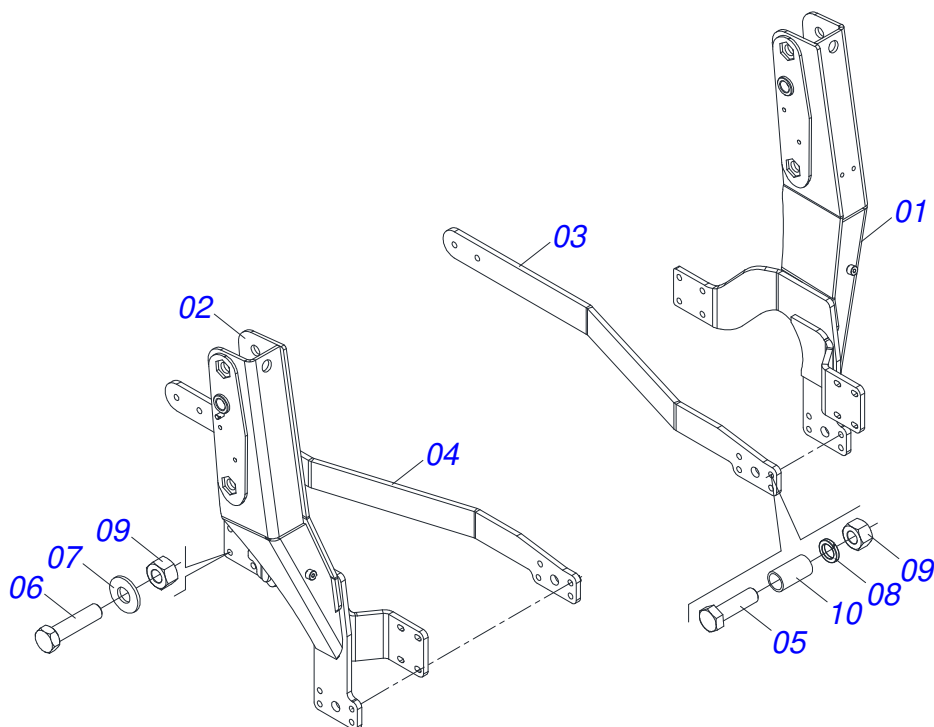


# ÍNDICE

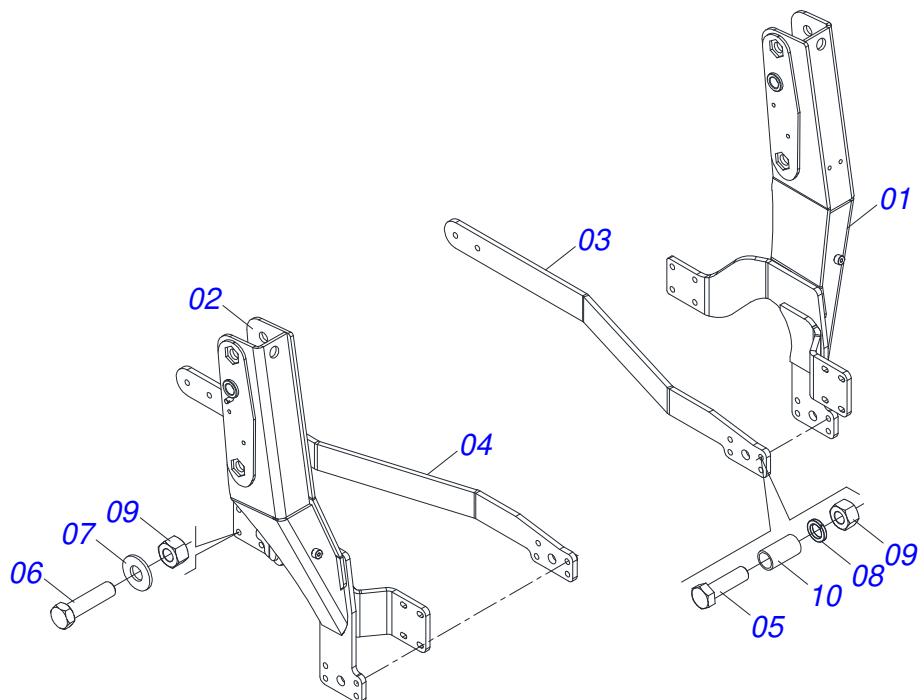
0909096884	PD 600	.....	1
0531044047	CONJUNTO CHASIS CON BARRA TRASERA	.....	2
0521047485	CONJUNTO CHASIS CON BARRA TRASERA	.....	3
0521049957	SOPORTE MOVIL COMPLETO	.....	4
0909096780	CONJUNTO ETIQUETA	.....	5
0521046960	SOPORTE MOVIL COMPLETO	.....	6
0501048330	GUIA SOPORTE MOVIL COMPLETA	.....	7
0511047750	RASPADOR 2400 COMPLETO CON SOPORTE ESTABILIZADOR	.....	8
0501047708	SOPORTE CUCHILLA 2400	.....	9
0909091585	CONJUNTO ETIQUETA	.....	10
0521023646	CAJA CON COMPONENTES	.....	11
0501042819	VARON 1.1/4" NC X 850 COMPLETO	.....	12
0521047923	VARON	.....	13
0909096367	CIRCUITO HIDRAULICO	.....	14
0521050157	CILINDRO HIDRAULICO DERECHO - 44,45 X 85,72 X 1049 X 360	.....	15
0521050158	CILINDRO HIDRAULICO IZQUIERDO - 44,45 X 85,72 X 1049 X 360	.....	16
0511057771	VALVULA DE SEGURIDAD - R.7/8UNF	.....	17
0511032856	PIEZAS EMBALADAS	.....	18
0501053834	ACOPLAMIENTO RAPIDO MACHO	.....	19
0501053835	HEMBRA ENGANCHE RAP 1/2 NPT	.....	20
0521023647	CAJA CON COMPONENTES	.....	21
0531044005	CONJUNTO SOPORTE JOYSTICK	.....	22
0521047926	COMANDO 1/2"	.....	23
0909096404	CIRCUITO HIDRAULICO	.....	24
0511032858	PIEZAS EMBALADAS	.....	25



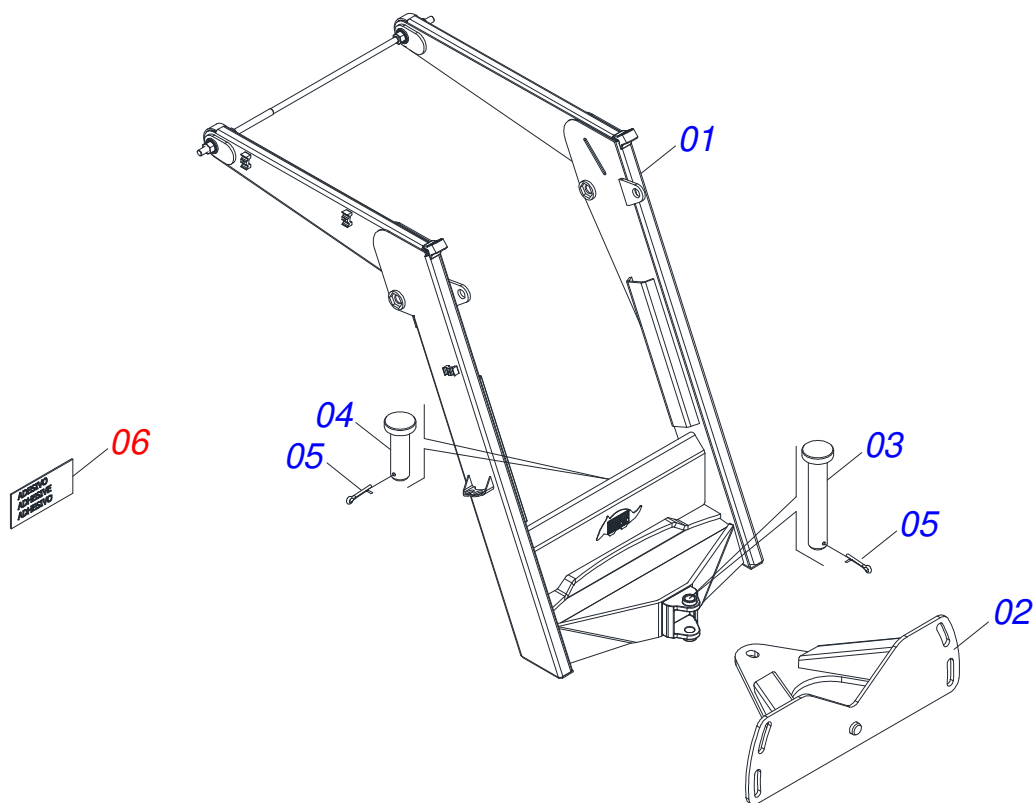
Artículo	Código	Descripción	Ver Pág.	QT
01	0531044047	CONJUNTO CHASIS CON BARRA TRASERA	2	01
01.	0521047485	CONJUNTO CHASIS CON BARRA TRASERA	3	01
02	0521049957	SOPORTE MOVIL COMPLETO	4	01
02.	0521046960	SOPORTE MOVIL COMPLETO	6	01
03	0501048330	GUIA SOPORTE MOVIL COMPLETA	7	01
04	0511047750	RASPADOR 2400 COMPLETO CON SOPORTE ESTABILIZADOR	8	01
05	0521023646	CAJA CON COMPONENTES	11	01
05.	0521023647	CAJA CON COMPONENTES	21	01



Artículo	Código	Descripción	Ver Pág.	QT
01	0531064900	CHASIS DERECHO		01
02	0531064901	CHASIS IZQUIERDO		01
03	0501216914	BARRA DERECHA FIJACION TRASERA		01
04	0501216915	BARRA IZQUIERDA FIJACION TRASERA		01
05	0503011084	TORNILLO 3/4" UNC X 5"		04
06	0501010500	TORNILLO 3/4" UNC X 3"		02
07	0501010322	ARANDELA PLANA 20.50 X 46 X 4.75		02
08	0503010023	ARANDELA PRESION 3/4 ZN		04
09	0503010014	TUERCA 3/4" UNC		06
10	0581015170	BUJE		04



Artículo	Código	Descripción	Ver Pág.	QT
01	0521067946	CHASIS DERECHO		01
02	0521067947	CHASIS IZQUIERDO		01
03	0581014707	BARRA DE FIJACIÓN TRASERA DERECHA		01
04	0581014706	BARRA DE FIJACIÓN TRASERA IZQUIERDA		01
05	0503011084	TORNILLO 3/4" UNC X 5"		04
06	0501010500	TORNILLO 3/4" UNC X 3"		02
07	0501010322	ARANDELA PLANA 20.50 X 46 X 4.75		02
08	0503010023	ARANDELA PRESION 3/4 ZN		04
09	0503010014	TUERCA 3/4" UNC		06
10	0581015170	BUJE		04

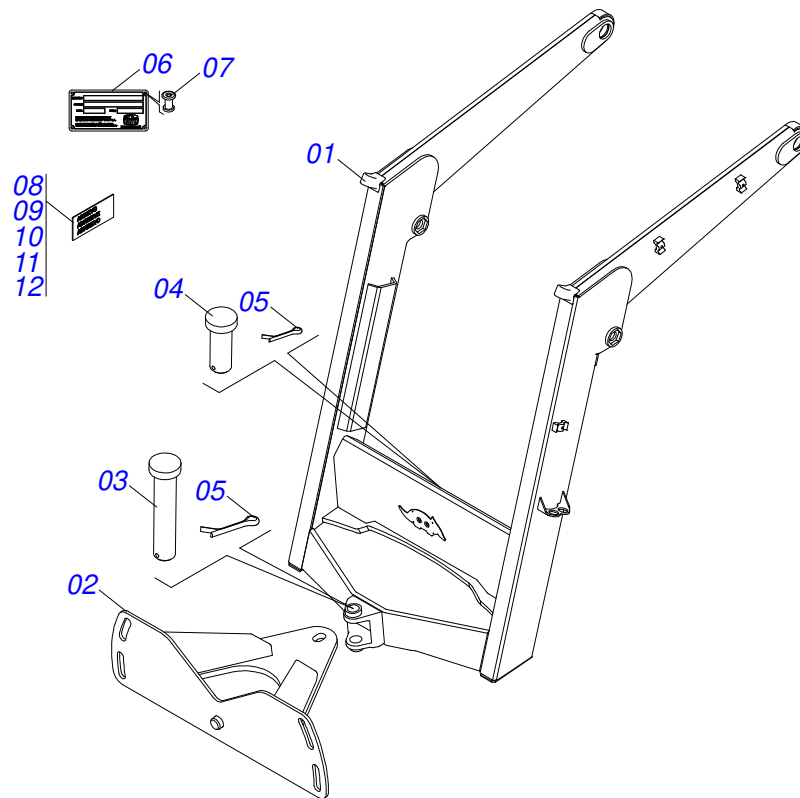


Artículo	Código	Descripción	Ver Pág.	QT
01	0531060773	SOPORTE MÓVIL		01
02	0501062637	SOPORTE REGULACION		01
03	0521010618	EJE UNION 37,50 X 220		01
04	0521010612	EJE UNION 37,50 X 90		01
05	0503010010	PASADOR ABIERTO 1/4" X 2.1/2"		02
06	0909096780	CONJUNTO ETIQUETA	5	01

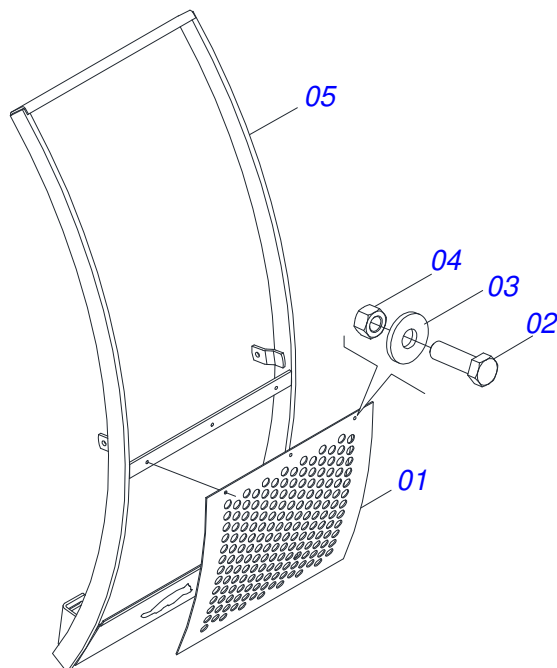


Artículo	Código	Descripción	Ver Pág.	QT
01	0503064055	CONJUNTO ETIQUETA ADHESIVA		01
02	0503034078	ETIQUETA ADHESIVA PUNTOS DE ELEVACIÓN		01
03	0503031087	ETIQUETA ADHESIVA AUTO CONTROLE APROBADO		01
04	0503034003	ETIQUETA IDENTIFICACIÓN ALUMINIO		01
05	0503010001	REMACHE POP		04
06	0503036238	ETIQUETA ADHESIVA SEGURIDAD BLOQUEO CILINDROS HIDRAULICOS		01
07	0503036239	ETIQUETA ADHESIVA ATENCION FLUIDOS CON PRESION		01
08	0503031827	LUBRICACIÓN ADHESIVA Y ETIQUETA DE REAPERTURA		01
09	0503031428	ETIQUETA ADHESIVA ATENCIÓN		01
10	0503036241	ETIQUETAS ADHESIVA SEGURIDAD PRECAUCION PELIGRO DESCARGA ELECTRICA		01

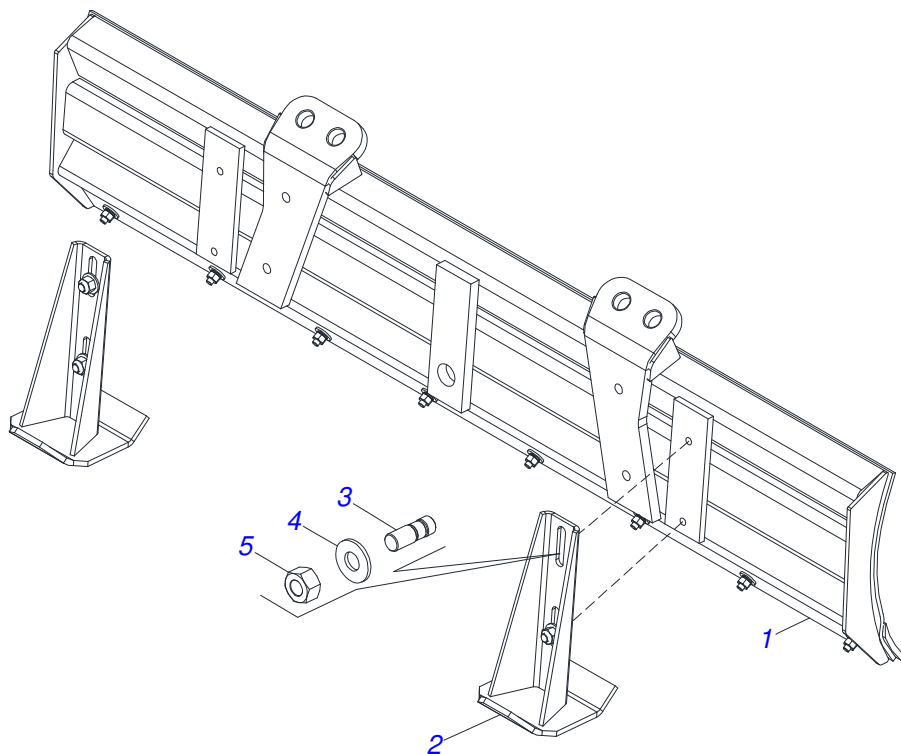




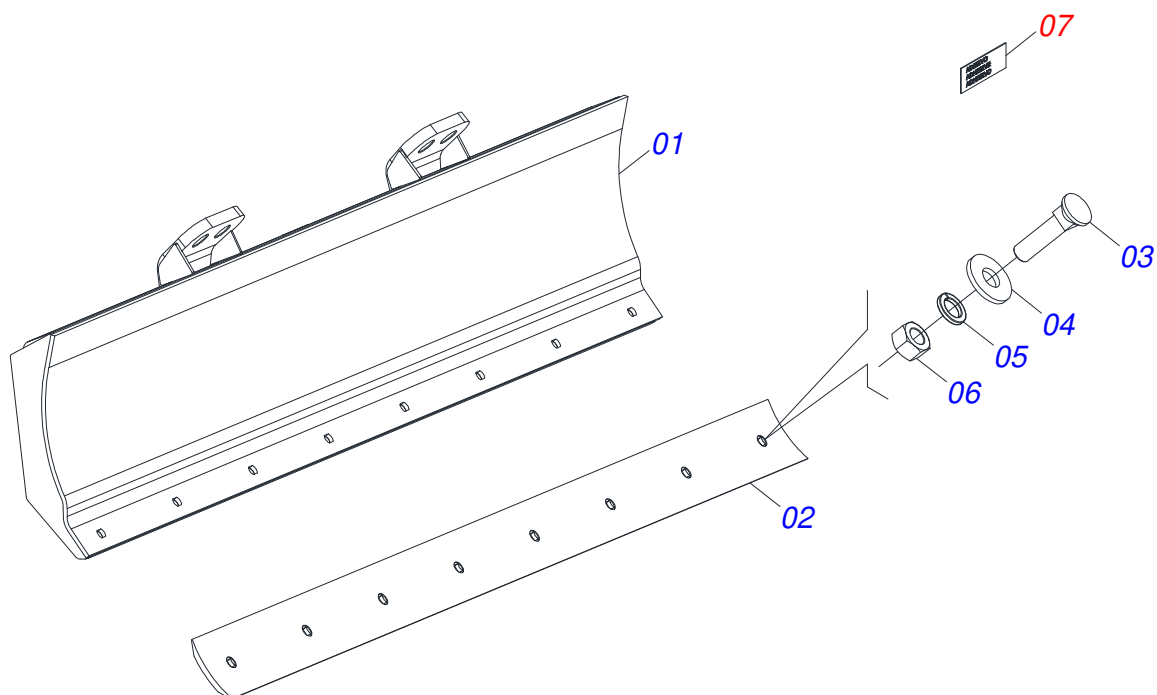
Artículo	Código	Descripción	Ver Pág.	QT
01	0521067528	SOPORTE MÓVIL		01
02	0501062637	SOPORTE REGULACION		01
03	0521010618	EJE UNION 37,50 X 220		01
04	0521010612	EJE UNION 37,50 X 90		01
05	0503010010	PASADOR ABIERTO 1/4" X 2.1/2"		02
06	0503034003	ETIQUETA IDENTIFICACIÓN ALUMINIO		01
07	0503010001	REMACHE POP		04
08	0503031428	ETIQUETA ADHESIVA ATENCIÓN		01
09	0503031827	LUBRICACIÓN ADHESIVA Y ETIQUETA DE REAPERTURA		01
10	0503062270	CONJUNTO ETIQUETA ADHESIVA		01
11	0503034078	ETIQUETA ADHESIVA PUNTOS DE ELEVACIÓN		03
12	0503031087	ETIQUETA ADHESIVA AUTO CONTROLADO APROBADO		01



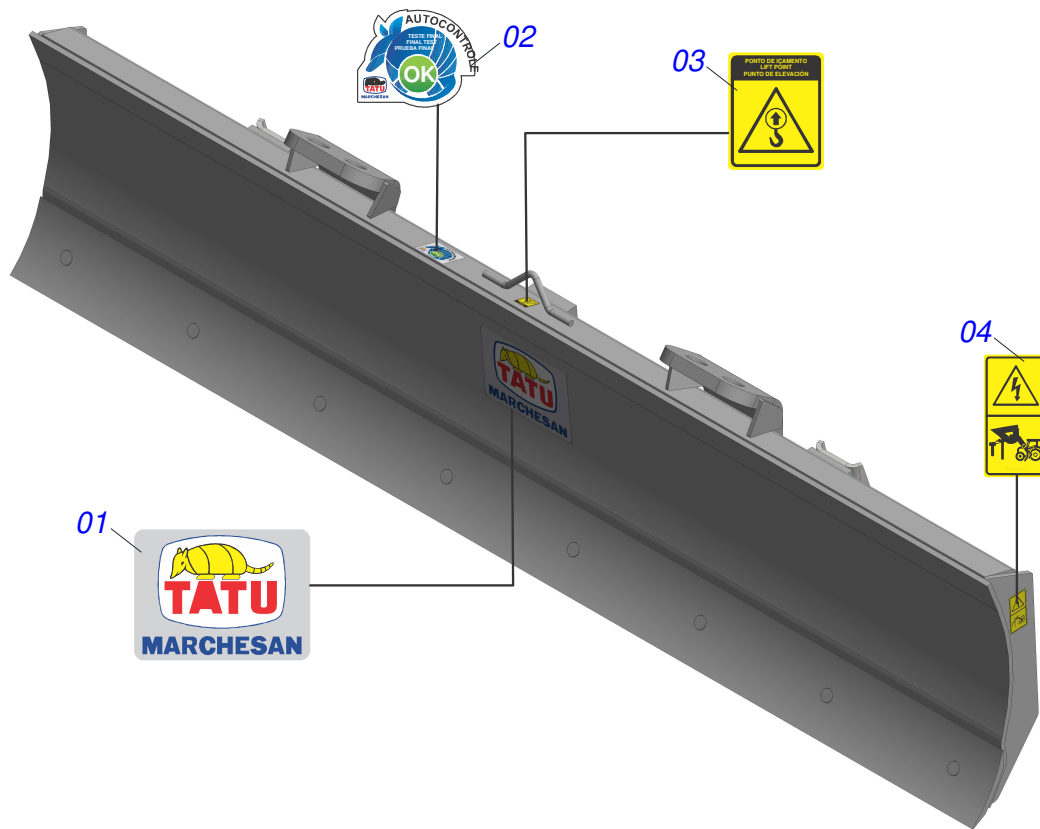
Artículo	Código	Descripción	Ver Pág.	QT
01	0501014686	PROTECCIÓN DELANTERA		01
02	0503010751	TORNILLO 3/8" UNC X 1.1/4"		03
03	0501010984	ARANDELA PLANA 10,50 X 27 X 3,00		03
04	0503010026	TUERCA 3/8		03
05	0521064583	GUIA SOPORTE MOVIL		01



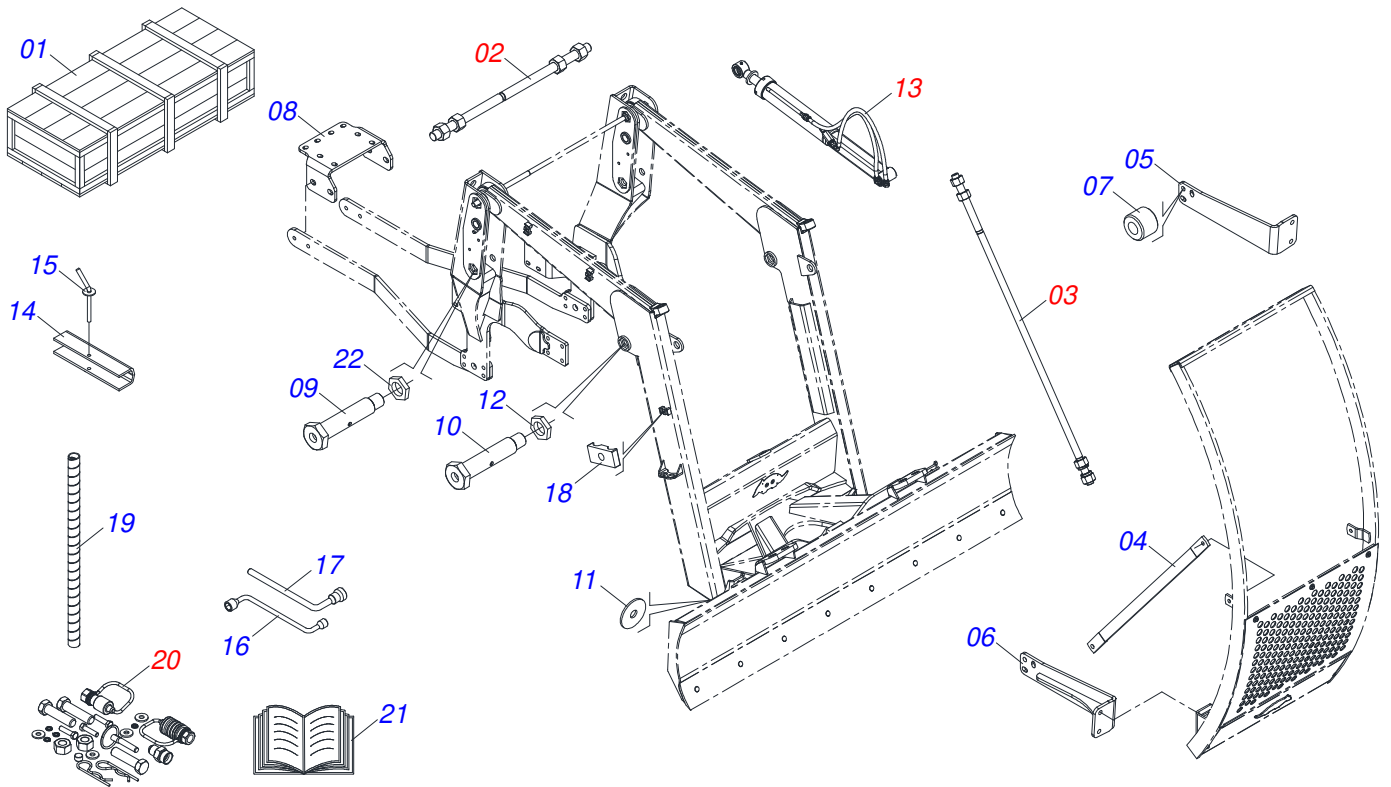
Artículo	Código	Descripción	Ver Pág.	QT
01	0501047708	SOPORTE CUCHILLA 2400	9	01
02	0501063411	SOPORTE ESTABILIZADOR		02
03	0561016756	PRISIONERO 3/4 UNC X 3/4 UNC X 56		04
04	0501010322	ARANDELA PLANA 20.50 X 46 X 4.75		04
05	0503010014	TUERCA 3/4" UNC		04



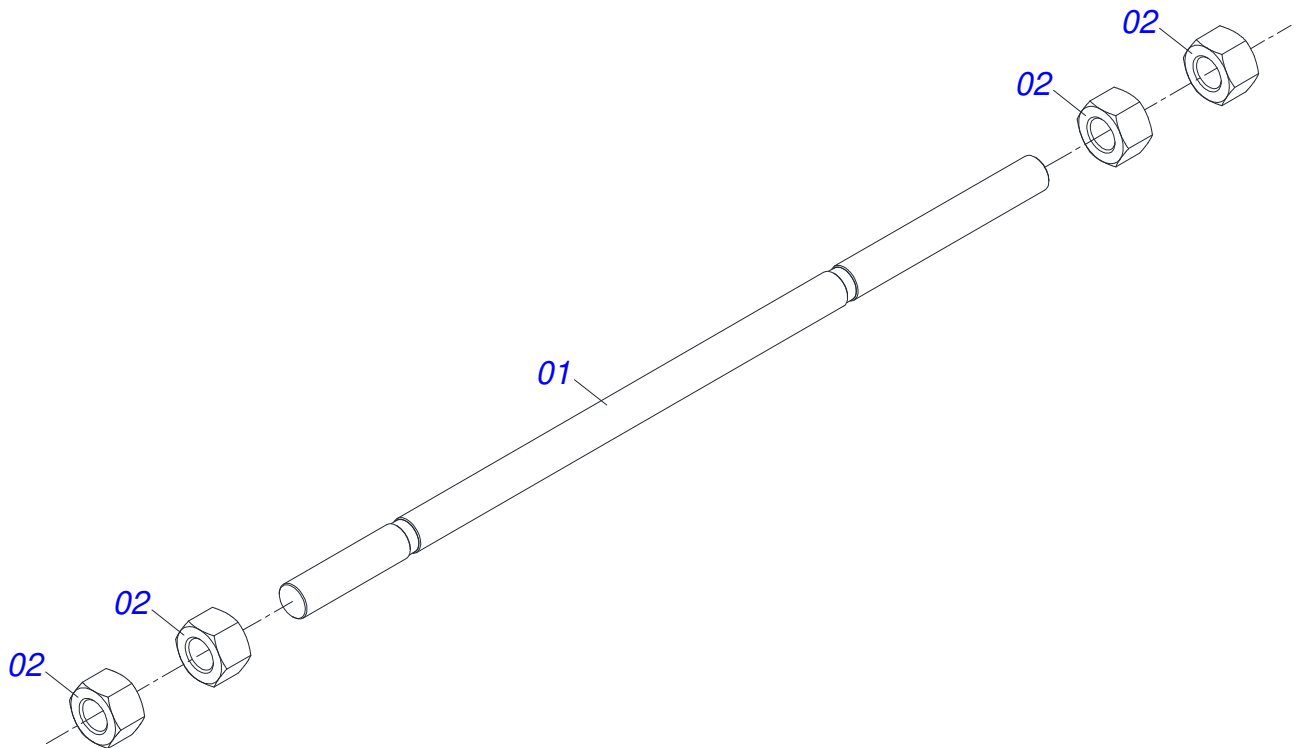
Artículo	Código	Descripción	Ver Pág.	QT
01	0501067999	SOPORTE CUCHILLA 2390		01
02	0622360016	RASPADOR REVERSIBLE 2400		01
03	0501012240	TORNILLO		08
04	0501012140	ARANDELA PLANA		08
05	0503011445	ARANDELA PRESION		08
06	0503010013	TUERCA 5/8		08
07	0909091585	CONJUNTO ETIQUETA	10	01



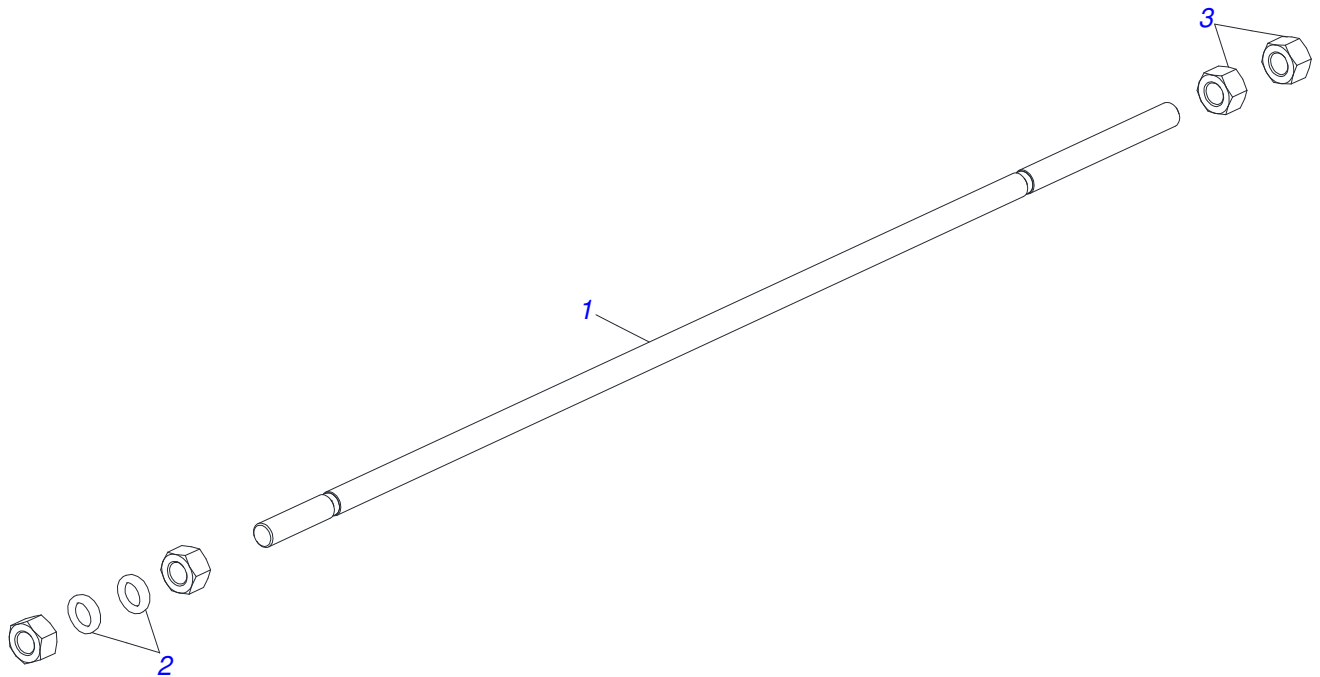
Artículo	Código	Descripción	Ver Pág.	QT
01	0503033429	ETIQUETA ADHESIVA		01
02	0503031087	ETIQUETA ADHESIVA AUTO CONTROLE APROBADO		01
03	0503034078	ETIQUETA ADHESIVA PUNTOS DE ELEVACION		02
04	0503036241	ETIQUETAS ADHESIVA SEGURIDAD PRECAUCION PELIGRO DESCARGA ELECTRICA		01



Artículo	Código	Descripción	Ver Pág.	QT
01	0501100416	CAJA DE MADERA 1600 X 580 X 250		01
02	0501042819	VARON 1.1/4" NC X 850 COMPLETO	12	01
03	0521047923	VARON	13	02
04	0581014711	BARRA GUÍA		02
05	0521067949	FIJADOR GUIA IZQUIERDO		01
06	0521067948	FIJADOR DERECHO GUIA		01
07	0581014710	BUJE SEPARADORA		02
08	0581014704	PLACA DE MONTAJE		01
09	0501216406	TORNILLO 1.1/4" UNF X 147		04
10	0571018265	TORNILLO 1.1/4" UNF X 112 ZN		02
11	0501010574	ARANDELA PLANA		04
12	0581010243	ARANDELA HEXÁGONO EXTERNO		02
13	0909096367	CIRCUITO HIDRAULICO	14	01
14	0501217728	BLOQUEO PARA TRANSPORTE		02
15	0501068994	EJE TRABA 8,30 X 78		02
16	0501068213	CLAVE DOBLE 5/8 X 3/4		01
17	0501061617	LLAVE 1 CABO PLANO		01
18	0502010477	CUERPO SUPERIOR PRESILLA		05
19	0581010090	GANCHO PROTECCIÓN PLAST MANGUERA		02
20	0511032856	PIEZAS EMBALADAS	18	01
21	0511033668	SACO CON MANUAL INSTRUCCIONES		01
22	0501216405	ARANDELA 37,8 HEXAGONAL EXTERNO 58 X 8,00		04

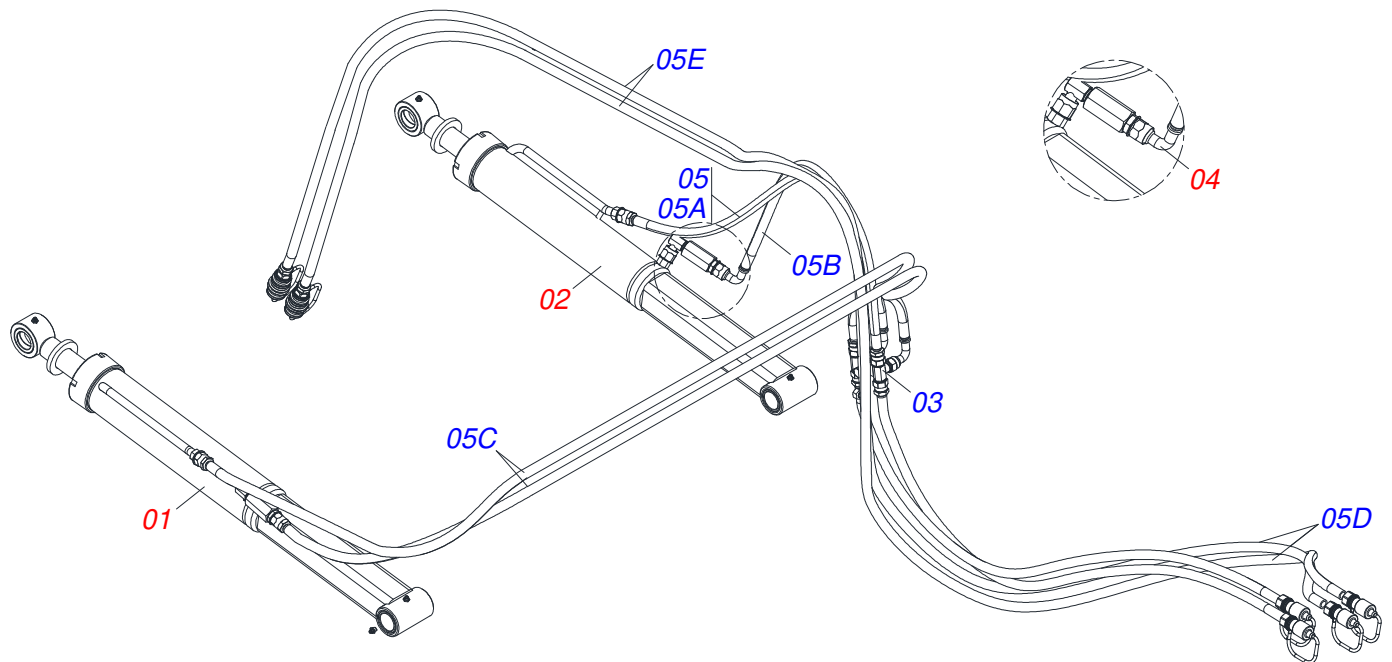


Artículo	Código	Descripción	Ver Pág.	QT
01	0501018845	VARON 1.1/4" X 850		01
02	0501010087	TUERCA 1.1/4"		04

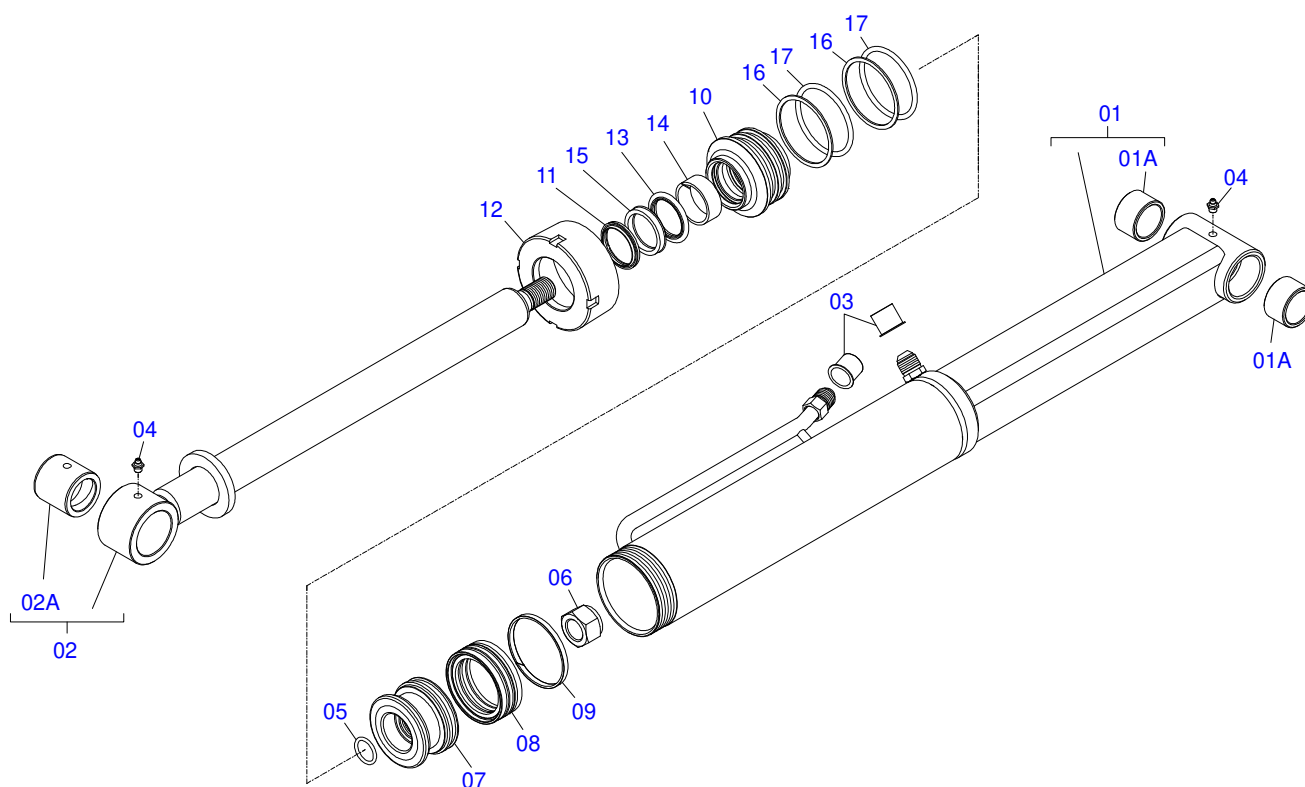


Artículo	Código	Descripción	Ver Pág.	QT
01	0581016637	VARON		01
02	0502012180	ARANDELA TENSORA		02
03	0501010087	TUERCA 1.1/4"		04

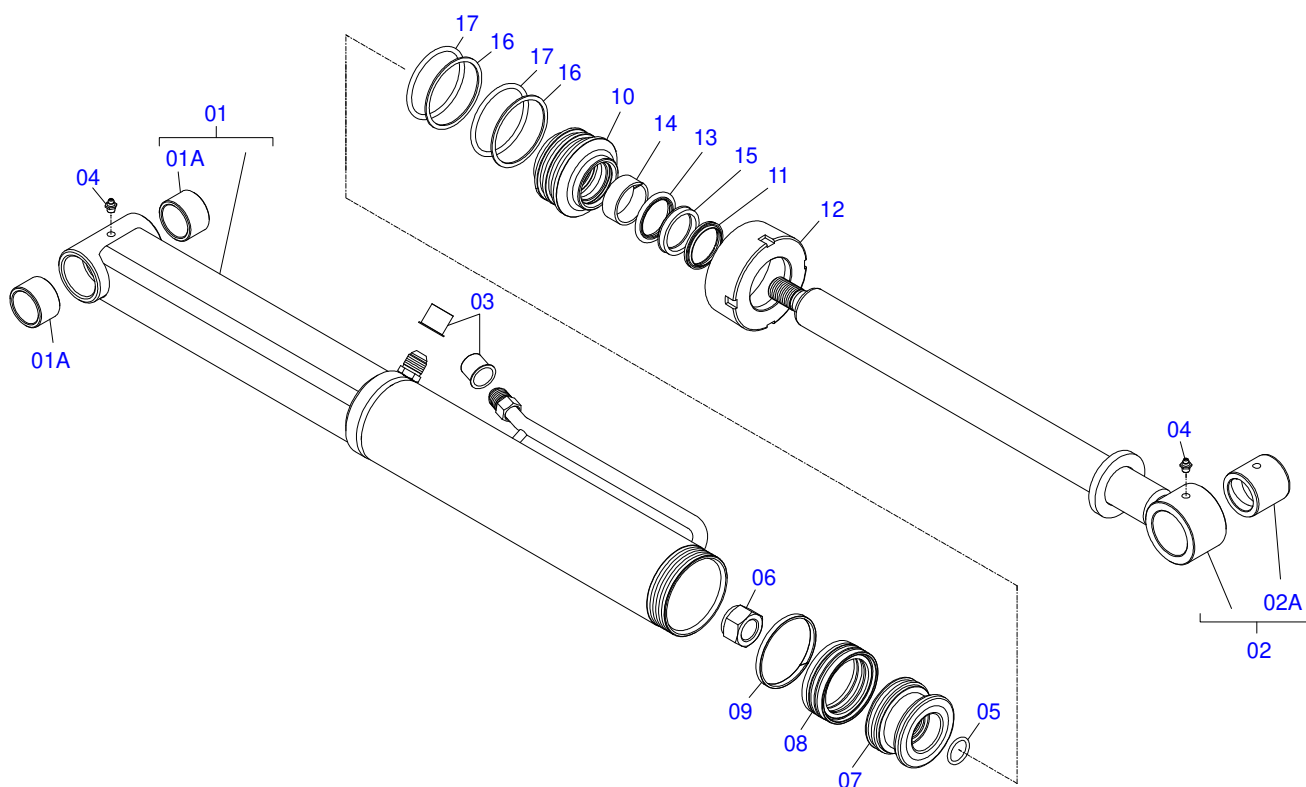




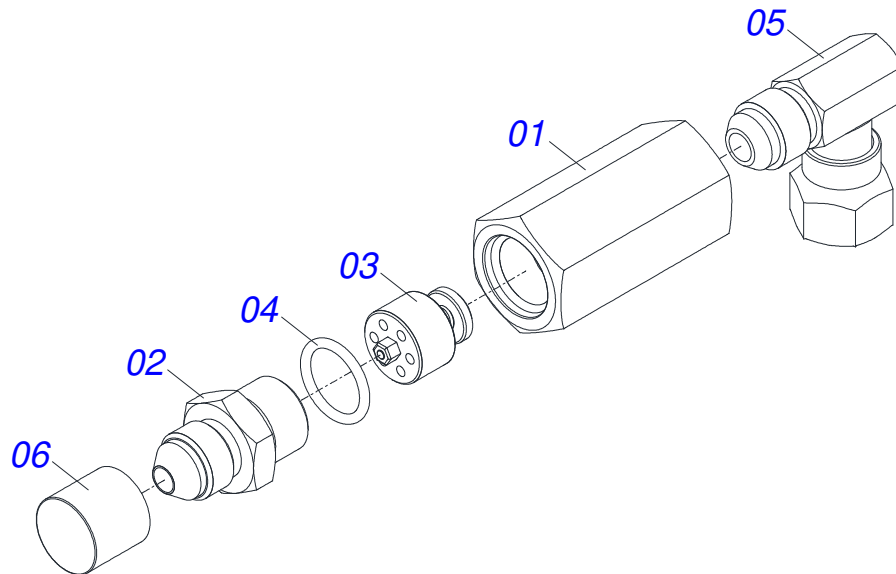
Artículo	Código	Descripción	Ver Pág.	QT
01	0521050158	CILINDRO HIDRAULICO IZQUIERDO - 44,45 X 85,72 X 1049 X 360	16	01
02	0521050157	CILINDRO HIDRAULICO DERECHO - 44,45 X 85,72 X 1049 X 360	15	01
03	0521064869	DISTRIBUIDOR DE ACEITE 7/8UNF JIC		01
04	0511057771	VALVULA DE SEGURIDAD - R.7/8UNF	17	02
05	0521050822	JUEGO MANGUERA		01
05A	0501080825	MANGUERA 1/2" X 1100 TR-TC		01
05B	0501080119	MANGUERA		01
05C	0501080016	MANGUERA 1/2 X 2800 TR-TC		02
05D	0501080308	MANGUERA 1/2 X 2750 TR-TM		02
05E	0501081929	MANGUERA 1/2 X 4500 TM-TM		02



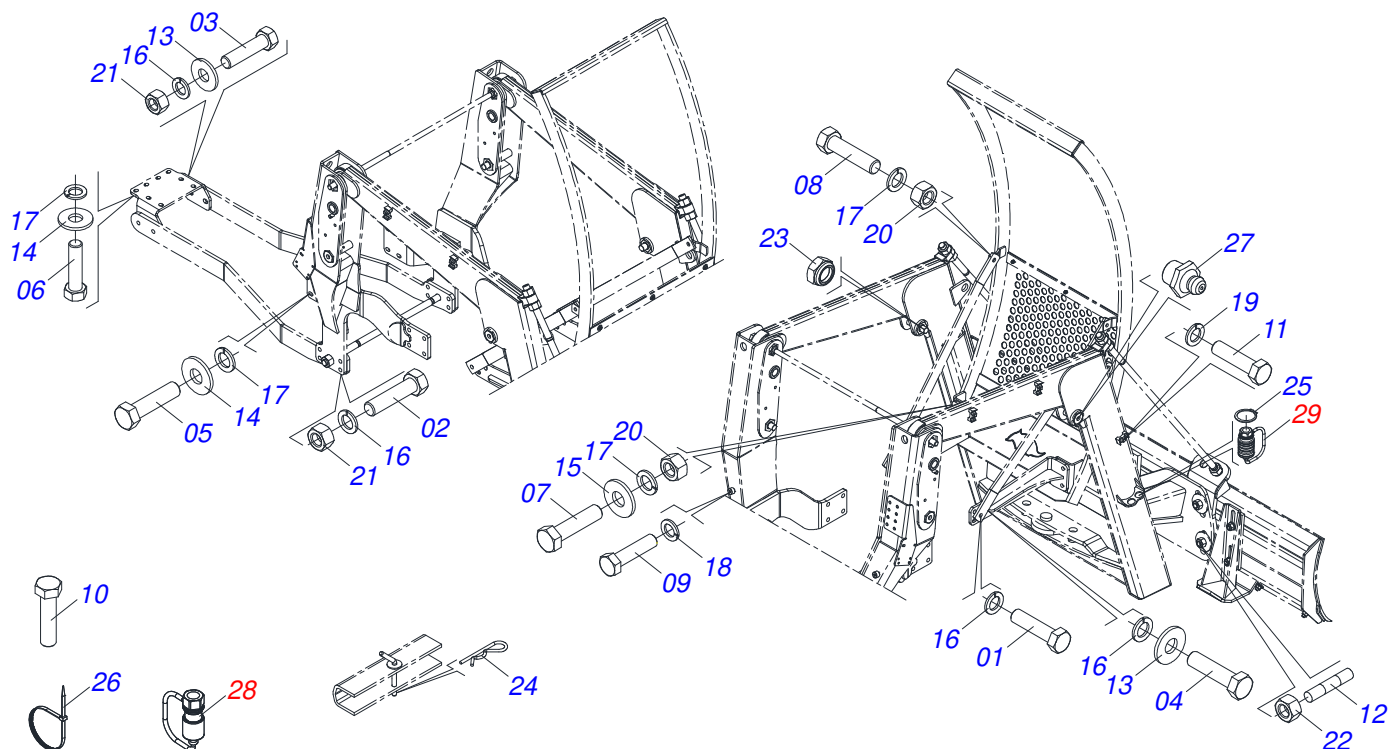
Artículo	Código	Descripción	Ver Pág.	QT
01	0521067430	CUERPO DEL CILINDRO		01
01A	0541014740	BUJE		02
02	0521067431	EXTENSOR 44,45 X 590 - PD VTR A750		01
02A	0521010514	BUJE INT 38,1 X 52,9 X 50		01
03	0503030387	TAPON		02
04	0503010002	GRASERA 1800		02
05	0503010042	ANILLO O'RING 2-214 N 3006-9B		01
06	0503010063	TUERCA 1" UNF		01
07	0571019710	EMBOLO		01
08	0503017935	ANILLO		01
09	0503018144	ANILLO		01
10	0571019711	APOYO ANILLO		01
11	0503010761	ANILLO RASCADOR D-1750		01
12	0571019709	TAPA MOVIL		01
13	0503017936	ANILLO		01
14	0503017938	ANILLO GUIA		01
15	0503017937	ANILLO		01
16	0503017940	ANILLO		02
17	0503017939	ANILLO		02



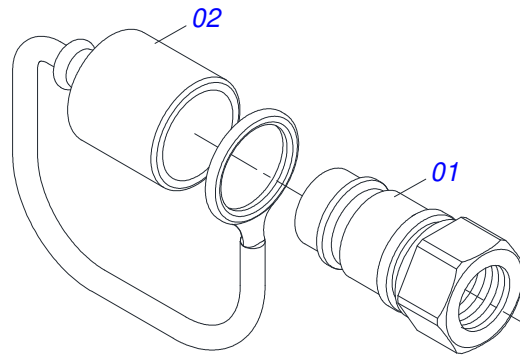
Artículo	Código	Descripción	Ver Pág.	QT
01	0521067429	CUERPO DEL CILINDRO IZQUIERDO - PD VTR A750		01
01A	0541014740	BUJE		02
02	0521067431	EXTENSOR 44,45 X 590 - PD VTR A750		01
02A	0521010514	BUJE INT 38,1 X 52,9 X 50		01
03	0503030387	TAPON		02
04	0503010002	GRASERA 1800		02
05	0503010042	ANILLO O-RING 2-214 N 3006-9B		01
06	0503010063	TUERCA 1" UNF		01
07	0571019710	EMBOLO		01
08	0503017935	ANILLO		01
09	0503018144	ANILLO		01
10	0571019711	APOYO ANILLO		01
11	0503010761	ANILLO RASCADOR D-1750		01
12	0571019709	TAPA MOVIL		01
13	0503017936	ANILLO		01
14	0503017938	ANILLO GUIA		01
15	0503017937	ANILLO		01
16	0503017940	ANILLO		02
17	0503017939	ANILLO		02



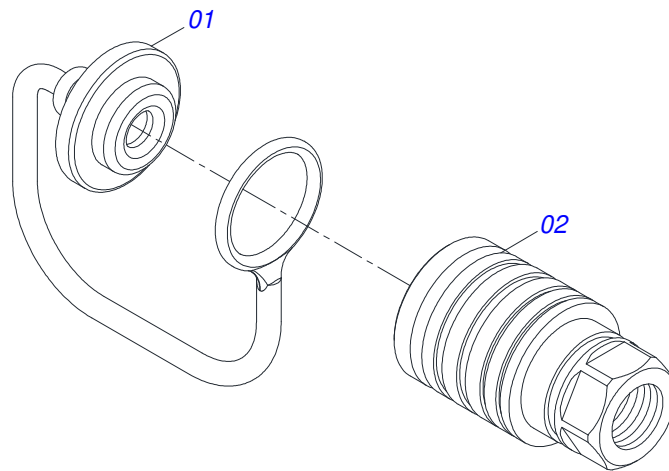
Artículo	Código	Descripción	Ver Pág.	QT
01	0503018033	CONECTOR MACHO 90° JIC 37 X R.7/8 UNF CON TUERCA GIRATORIA		01
02	0581014053	ADAPTADOR 1/2 BSP X 7/8 UNF JIC X 64		01
03	0503016854	VALVULA SEGURIDAD		01
04	0503010045	ANILLO O-RING		01
05	0581014052	NIPLE 1/2 BSP X 7/8 UNF JIC X 43		01
06	0503030387	TAPON		01



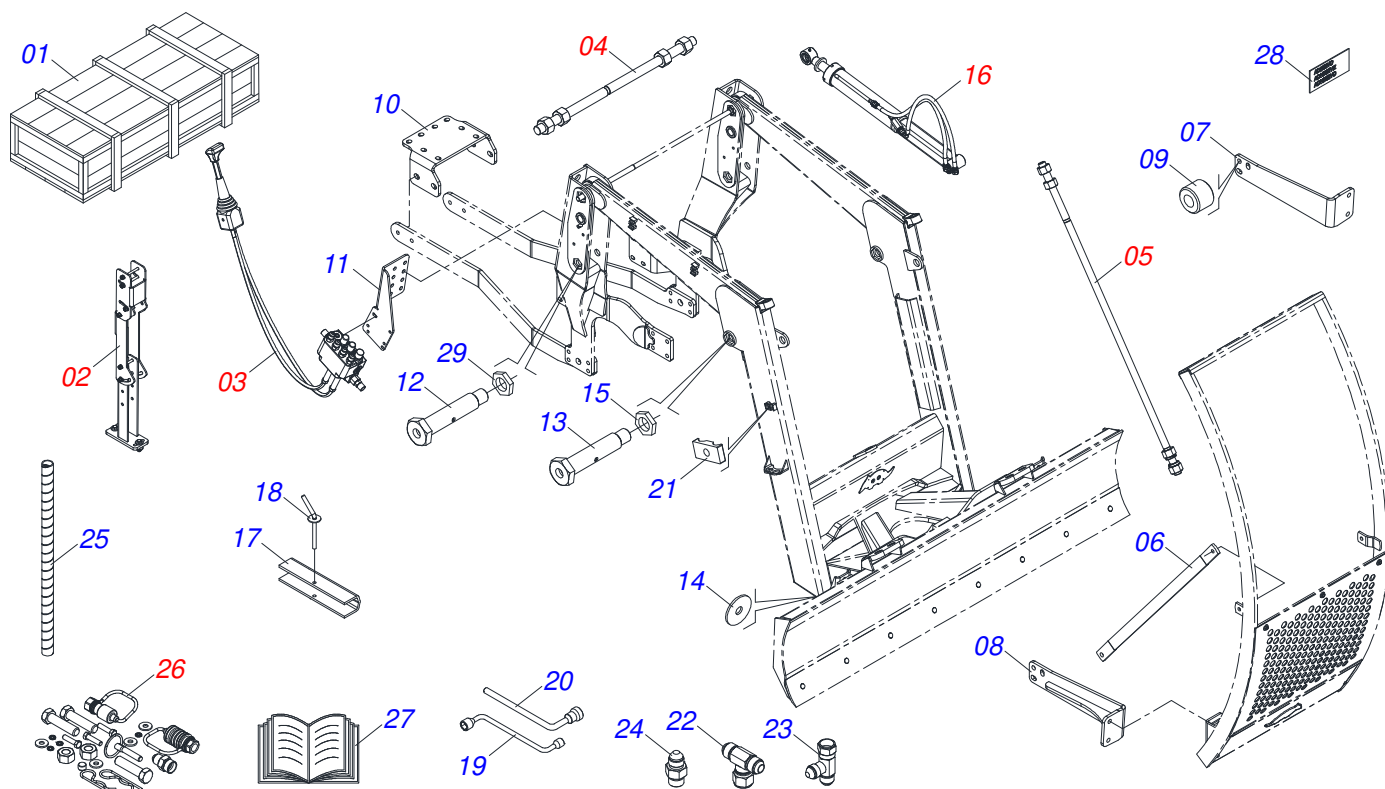
Artículo	Código	Descripción	Ver Pág.	QT
01	0501010195	TORNILLO 3/4 UNC X 3.1/2		02
02	0501010500	TORNILLO 3/4" UNC X 3"		08
03	0501010125	TORNILLO 3/4" UNC X 2.1/2"		12
04	0501010098	TORNILLO 3/4 UNC X 2		04
05	0503011730	TORNILLO M16 X 2 X 60		08
06	0503010148	TORNILLO M16 X 2 X 40		08
07	0503010899	TORNILLO 5/8 UNC X 2.1/4		04
08	0501010100	TORNILLO 5/8 UNC X 2 CS G.5 ZN		02
09	0503011239	TORNILLO 1/2" UNC X 2"		01
10	0501010155	TORNILLO 1/2" UNC X 1"		01
11	0503011135	TORNILLO		03
12	0561016755	PRISIONERO 1 UNC X 1 UNC X 76 ZN		04
13	0501010322	ARANDELA PLANA 20.50 X 46 X 4.75		08
14	0501010453	ARANDELA PLANA		16
15	0501012140	ARANDELA PLANA		04
16	0503010023	ARANDELA PRESION 3/4 ZN		26
17	0503010027	ARANDELA PRESION 5/8		22
18	0503010019	ARANDELA PRESION 1/2"		02
19	0503010180	ARANDELA PRESION 7/16"		03
20	0503010013	TUERCA 5/8		06
21	0503010014	TUERCA 3/4" UNC		12
22	0501010059	TUERCA 1.5/8		04
23	0503010044	TUERCA 1.1/4		06
24	0503030168	PASADOR (GRAPA DE SUJECION)		02
25	0503010217	ANILLO TENSOR 501040 (PARA EJE)		04
26	0503013527	ABRAZADERA ZIPER		10
27	0503010002	GRASERA 1800		06
28	0501053834	ACOPLAMIENTO RAPIDO MACHO	19	04
29	0501053835	HEMBRA ENGANCHE RAP 1/2 NPT	20	02



Artículo	Código	Descripción	Ver Pág.	QT
01	0503011627	MACHO ENGANCHE RAP AGR 1/2 NPT		01
02	0503011882	TAPA PLASTICA ENGANCHE RAPIDO		01

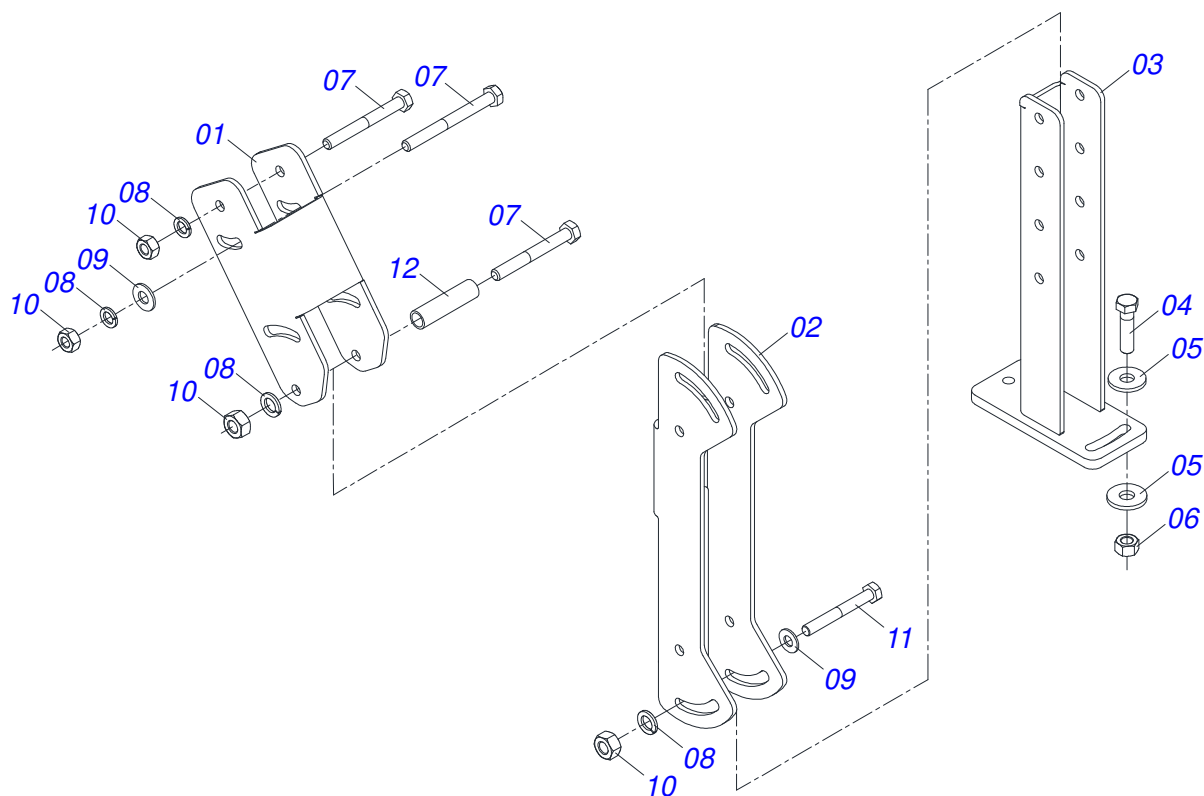


Artículo	Código	Descripción	Ver Pág.	QT
01	0503011883	TAPA PLASTICA P/ ENG RAP FEMEA		01
02	0503011628	HEMBRA ENGANCHE RAP AGR 1/2NPT		01

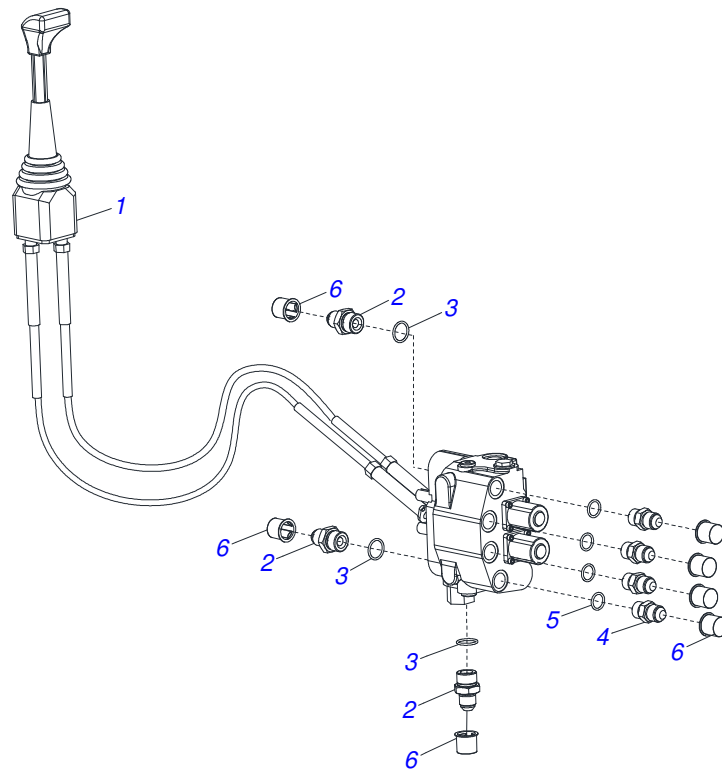


Artículo	Código	Descripción	Ver Pág.	QT
01	0501100416	CAJA DE MADERA 1600 X 580 X 250		01
02	0531044005	CONJUNTO SOPORTE JOYSTICK	22	01
03	0521047926	COMANDO 1/2"	23	01
04	0501042819	VARON 1.1/4" NC X 850 COMPLETO	12	01
05	0521047923	VARON	13	02
06	0581014711	BARRA GUÍA		02
07	0521067949	FIJADOR GUIA IZQUIERDO		01
08	0521067948	FIJADOR DERECHO GUIA		01
09	0581014710	BUJE SEPARADORA		02
10	0581014704	PLACA DE MONTAJE		01
11	0501217866	BASE FIJACION MANDO		01
12	0501216406	TORNILLO 1.1/4" UNF X 147		04
13	0571018265	TORNILLO 1.1/4" UNF X 112 ZN		02
14	0501010574	ARANDELA PLANA		04
15	0581010243	ARANDELA HEXÁGONO EXTERNO		02
16	0909096404	CIRCUITO HIDRAULICO	24	01
17	0501217728	BLOQUEO PARA TRANSPORTE		02
18	0501068994	EJE TRABA 8,30 X 78		02
19	0501068213	CLAVE DOBLE 5/8 X 3/4		01
20	0501061617	LLAVE 1 CABO PLANO		01
21	0502010477	CUERPO SUPERIOR PRESILLA		05
22	0503013055	ADAPTADOR T CON TUERCA		01
23	0503062177	ADAPTADOR T CON TUERCA 7/8 (V.C)		02
24	0561016699	NIPLE		02
25	0581010090	GANCHO PROTECCIÓN PLAST MANGUERA		02
26	0511032858	PIEZAS EMBALADAS	25	01
27	0511033668	SACO CON MANUAL INSTRUCCIONES		01
28	0503034113	ETIQUETA ADHESIVA		01
29	0501216405	ARANDELA 37,8 HEXAGONAL EXTERNO 58 X 8,00		04

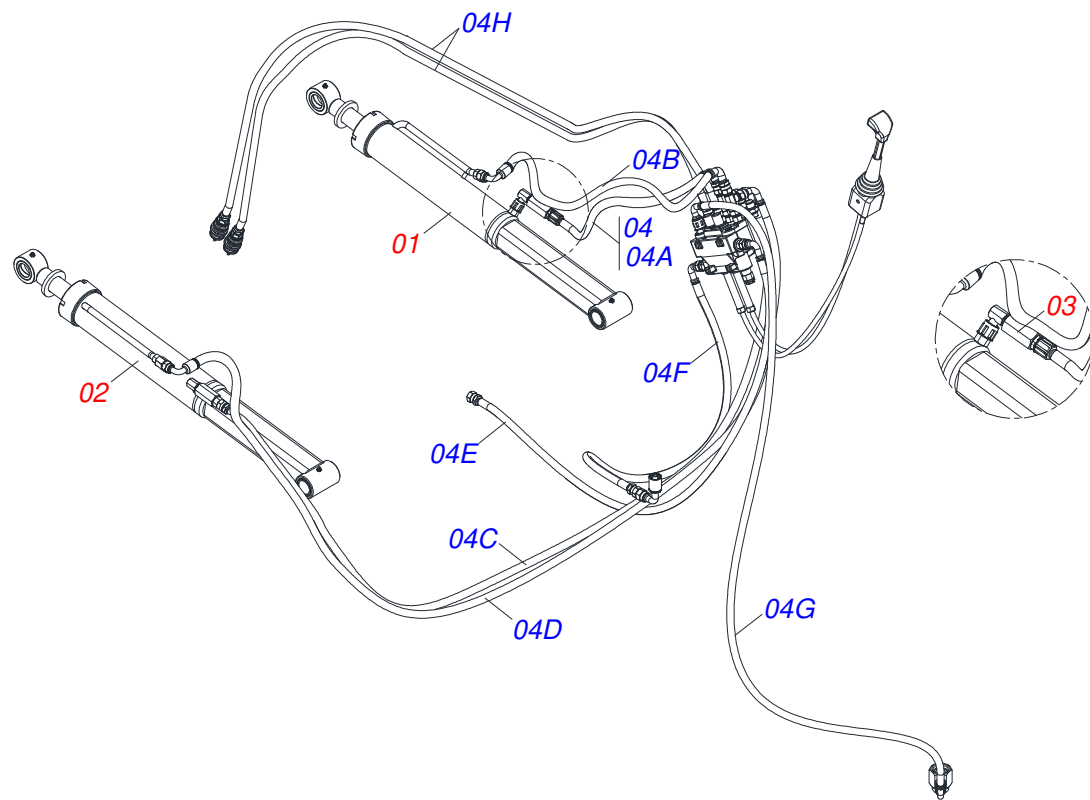




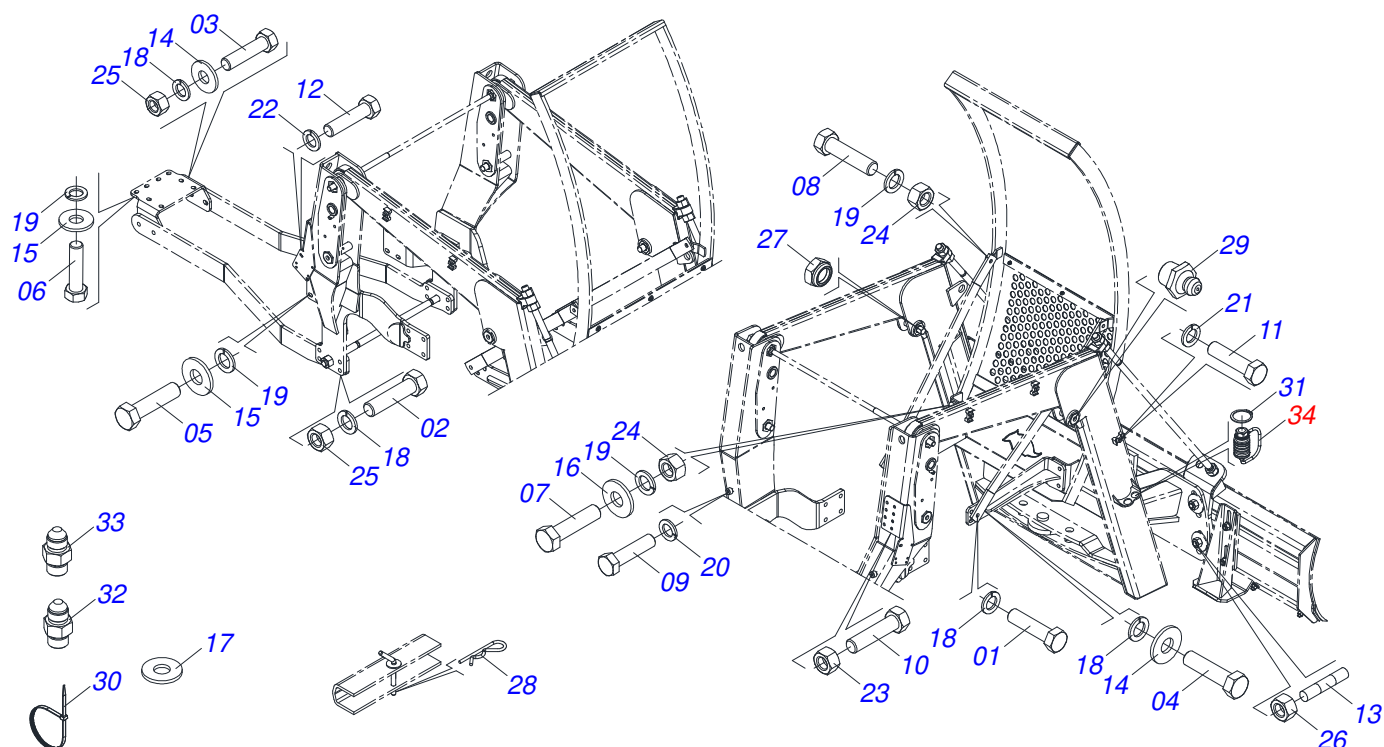
Artículo	Código	Descripción	Ver Pág.	QT
01	0501217764	CUERPO SUPERIOR SOPORTE DEL JOYSTICK		01
02	0501217765	SOPORTE JOYSTICK CUERPO CENTRAL		01
03	0531065170	SOPORTE INFERIOR JOYSTICK		01
04	0503010849	TORNILLO 3/8 UNC X 1.1/2		02
05	0501010984	ARANDELA PLANA 10,50 X 27 X 3,00		04
06	0503010026	TUERCA 3/8		02
07	0503010848	TORNILLO 5/16" UNC X 3.1/2"		04
08	0503010179	ARANDELA PRESION 5/16 ZN 1K01528		06
09	0501010694	ARANDELA PLANA		06
10	0503010337	TUERCA 5/16		06
11	0503011053	TORNILLO 5/16 UNC X 3		02
12	0541015551	BUJE 10 X 13 X 50		02



Artículo	Código	Descripción	Ver Pág.	QT
01	0503062415	MANDO COMPLETO CON JOYSTICK SDM122/2		01
02	0511018014	NIPLE R.7/8 UNF X 1.1/16 UN X 52		03
03	0503011109	ANILLO O'RING 2-119 N 3006-9B		03
04	0501010590	NIPLE		04
05	0503010045	ANILLO O'RING		04
06	0503030387	TAPON		07



Artículo	Código	Descripción	Ver Pág.	QT
01	0521050157	CILINDRO HIDRAULICO DERECHO - 44,45 X 85,72 X 1049 X 360	15	01
02	0521050158	CILINDRO HIDRAULICO IZQUIERDO - 44,45 X 85,72 X 1049 X 360	16	01
03	0511057771	VALVULA DE SEGURIDAD - R.7/8UNF	17	02
04	0521051333	JUEGO MANGUERA		01
04A	0501080218	MANGUERA 1/2 X 750		01
04B	0501081410	MANG 1/2 X 850 TC-TC		01
04C	0501081638	MANGUERA 1/2 X 1050 TC-TR		01
04D	0501080067	MANGUERA 1/2 X 1150 TC-TC		01
04E	0501080225	MANGUERA 1/2" X 2150 TR-TR		01
04F	0501081521	MANGUERA 1/2 X 2250 TC-TC		01
04G	0501080786	MANGUERA 1/2" X 2500 TC-TC		01
04H	0501080308	MANGUERA 1/2 X 2750 TR-TM		02



Artículo	Código	Descripción	Ver Pág.	QT
01	0501010195	TORNILLO 3/4 UNC X 3.1/2		02
02	0501010500	TORNILLO 3/4" UNC X 3"		08
03	0501010125	TORNILLO 3/4" UNC X 2.1/2"		12
04	0501010098	TORNILLO 3/4 UNC X 2		04
05	0503011730	TORNILLO M16 X 2 X 60		08
06	0503010148	TORNILLO M16 X 2 X 40		08
07	0503010899	TORNILLO 5/8 UNC X 2.1/4		04
08	0501010100	TORNILLO 5/8 UNC X 2 CS G.5 ZN		02
09	0503011239	TORNILLO 1/2" UNC X 2"		01
10	0501010063	TORNILLO 1/2 UNC X 1.1/2		02
11	0503011135	TORNILLO		03
12	0503016506	TORNILLO 5/16 UNC X 3/4 C S G.5 ZN		04
13	0561016755	PRISIONERO 1 UNC X 1 UNC X 76 ZN		04
14	0501010322	ARANDELA PLANA 20.50 X 46 X 4.75		08
15	0501010453	ARANDELA PLANA		16
16	0501012140	ARANDELA PLANA		04
17	0501010694	ARANDELA PLANA		01
18	0503010023	ARANDELA PRESION 3/4 ZN		26
19	0503010027	ARANDELA PRESION 5/8		22
20	0503010019	ARANDELA PRESION 1/2"		01
21	0503010180	ARANDELA PRESION 7/16"		03
22	0503010179	ARANDELA PRESION 5/16 ZN 1K01528		04
23	0503011336	TUERCA 1/2" UNC S		02
24	0503010013	TUERCA 5/8		06
25	0503010014	TUERCA 3/4" UNC		12
26	0501010059	TUERCA 1.5/8		04
27	0503010044	TUERCA 1.1/4		06
28	0503030168	PASADOR (GRAPA DE SUJECION)		02
29	0503010002	GRASERA 1800		06
30	0503013527	ABRAZADERA ZIPER		10
31	0503010217	ANILLO TENSOR 501040 (PARA EJE)		04

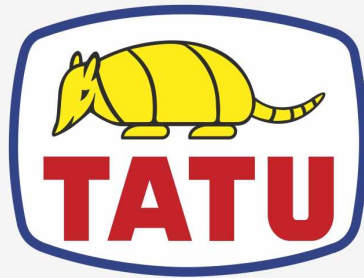


**PD 600**  
**PIEZAS EMBALADAS**

Página 25  
0511032858

Artículo	Código	Descripción	Ver Pág.	QT
32	0501010590	NIPLE		01
33	0521014704	NIPLE 3/4 UNF		03
34	0501053835	HEMBRA ENGANCHE RAP 1/2 NPT	20	02





**MARCHESAN**

**Publicaciones Técnicas | Elaboración y Revisión**  
LEONARDO JOSÉ DA SILVA SOUZA

[www.marchesan.com.br](http://www.marchesan.com.br)

