

**PD - PALAS DELANTERAS**

**PD 800**

**Código:** 0501093632

**Serie:** S-0418

**Revisión:** 00

**Fecha de Revisión:** MARZO/2024

# CATALOGO DE PARTES



**MARCHESAN**



# PRODUCTOS

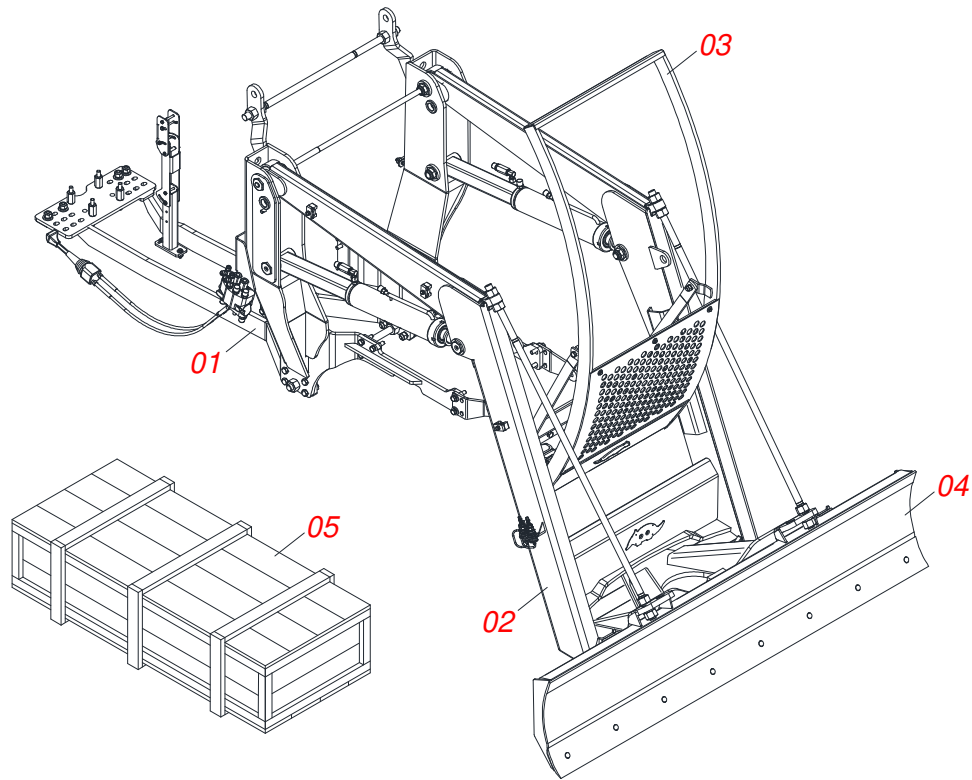
<b>Código</b>	<b>Descripción</b>
0106030462	PD 800 MF 6711/6712/6713 BT CDC JS S-0418
0106030463	PD 800 MF 6711/6712/6713 BT CDC JS LDSG S-0418
0106030461	PD 800 MF 6711/6712/6713 BT SC S-0418
0106020483	PD 800 VTR A114/A124/A134 BT CDC JS LDSG S-0418
0106020482	PD 800 VTR A114/A124/A134 BT CDC JS S-0418
0106020481	PD 800 VTR A114/A124/A134 BT SC S-0418

## **ATENCIÓN: IMPORTANTE**

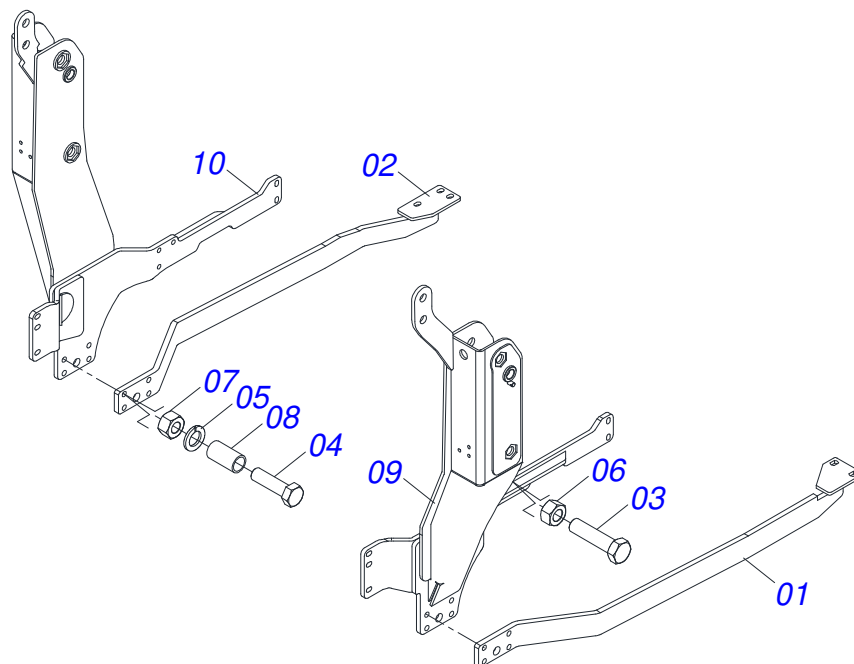
Marchesan S.A. se reserva el derecho de perfeccionar y/o cambiar las características técnicas de sus productos, sin previo aviso y sin la obligación de proceder con los ya comercializados y sin conocimiento previo del revendedor o consumidor. Las fotos son únicamente ilustrativas.

# ÍNDICE

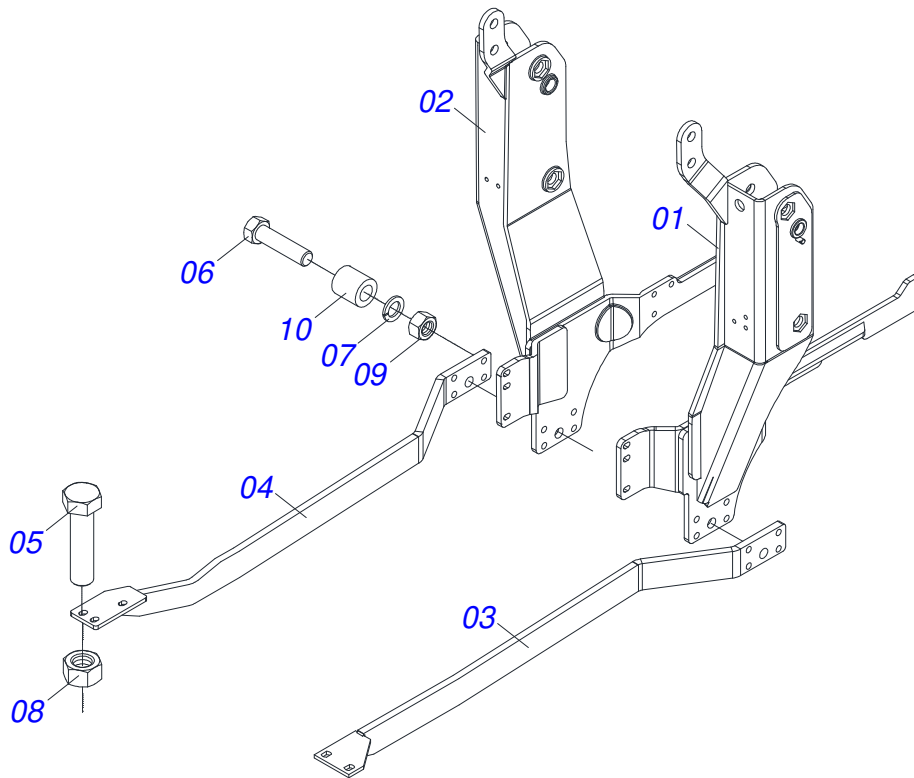
0909097151	PD 800	.....	1
0531044062	CONJUNTO CHASIS CON BARRA TRASERA	.....	2
0521047934	CONJUNTO DEL CHASIS CON BARRA TRASERA	.....	3
0521047902	SOPORTE MOVIL COMPLETO	.....	4
0909096836	CONJUNTO DE ETIQUETA	.....	5
0501048330	GUIA SOPORTE MOVIL COMPLETA	.....	6
0511047750	RASPADOR 2400 COMPLETO CON SOPORTE ESTABILIZADOR	.....	7
0521024225	CAJA CON COMPONENTES	.....	8
0521052683	JUEGO MANGUERA	.....	9
0511033076	PARTES EMBALADAS	.....	10
0521024226	CAJA CON COMPONENTES	.....	11
0521047926	COMANDO 1/2"	.....	12
0521052691	JUEGO MANGUERA	.....	13
0521024227	CAJA CON COMPONENTES	.....	14
0521047929	COMANDO HIDRÁULICO 1/2 1,5 M	.....	15
0521052702	JUEGO MANGUERA	.....	16
0511033077	PIEZAS EMPAQUETADAS	.....	17
0521024386	CAJA CON COMPONENTES	.....	18
0511033107	PARTES EMBALADAS	.....	19
0521024387	CAJA CON COMPONENTES	.....	20
0521024388	CAJA CON COMPONENTES	.....	21
0511033108	PARTES EMBALADAS	.....	22
0531044005	CONJUNTO SOPORTE JOYSTICK	.....	23
0521047923	VARON	.....	24
0511043351	VARON 1.1/4 NC X 1000 COMPLETO	.....	25
0521047924	VARON 1.1/4 X 790 COMPLETO	.....	26
0521051546	CILINDRO HIDRAULICO	.....	27
0511057771	VALVULA DE SEGURIDAD - R.7/8UNF	.....	28



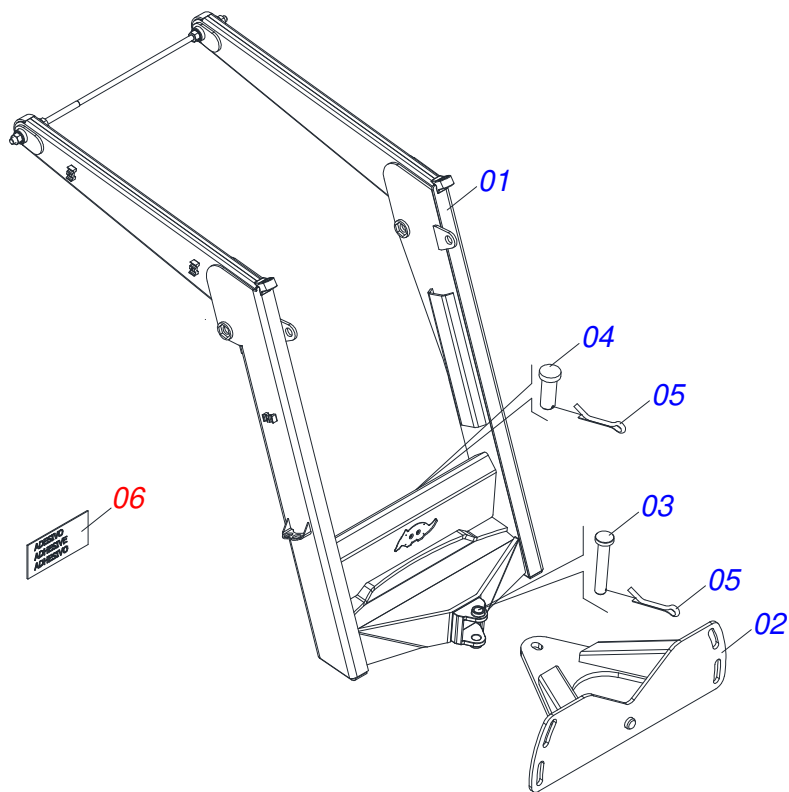
Artículo	Código	Descripción	Ver Pág.	QT
01	0531044062	CONJUNTO CHASIS CON BARRA TRASERA	2	01
01.	0521047934	CONJUNTO DEL CHASIS CON BARRA TRASERA	3	01
02	0521047902	SOPORTE MOVIL COMPLETO	4	01
03	0501048330	GUIA SOPORTE MOVIL COMPLETA	6	01
04	0511047750	RASPADOR 2400 COMPLETO CON SOPORTE ESTABILIZADOR	7	01
05	0521024225	CAJA CON COMPONENTES	8	01
05.	0521024226	CAJA CON COMPONENTES	11	01
05..	0521024227	CAJA CON COMPONENTES	14	01
05...	0521024386	CAJA CON COMPONENTES	18	01
05....	0521024387	CAJA CON COMPONENTES	20	01
05.....	0521024388	CAJA CON COMPONENTES	21	01



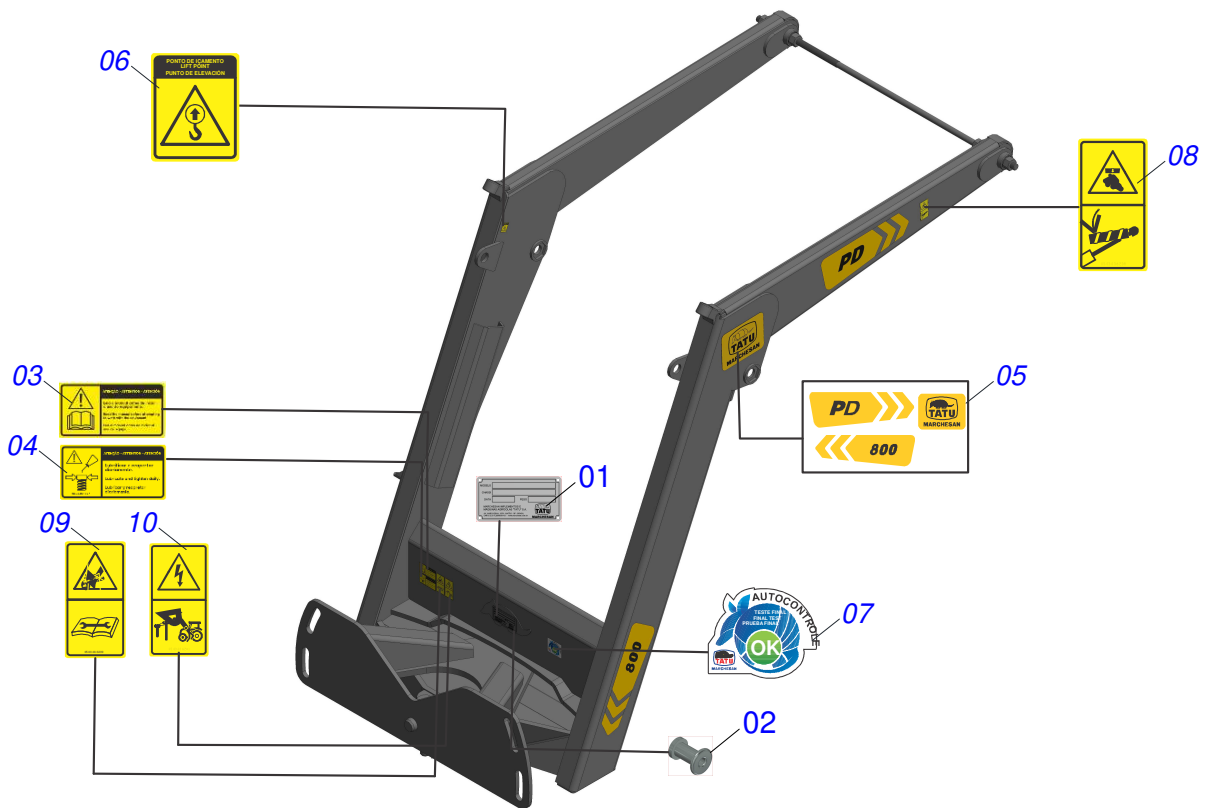
Artículo	Código	Descripción	Ver Pág.	QT
01	0531065022	BLOQUEO CHASIS BARRA DERECHA		01
02	0531065021	BLOQUEO CHASIS BARRA IZQUIERDA		01
03	0503010233	TORNILLO 5/8 UNC X 2.1/2		02
04	0503011084	TORNILLO 3/4" UNC X 5"		04
05	0503010023	ARANDELA PRESION 3/4 ZN		04
06	0503010013	TUERCA HEXAGONAL 5/8 UNC G.5 ZN		02
07	0503010014	TUERCA HEXAGONAL 3/4 UNC (PESADA) G.5 ZN		04
08	0581015170	BUJE		04
09	0531064911	CHASIS DERECHO		01
10	0531063606	CHASIS IZQUIERDO		01



Artículo	Código	Descripción	Ver Pág.	QT
01	0521068518	CHASIS DERECHO		01
02	0521068515	CHASIS IZQUIERDO		01
03	0521068622	BARRA DERECHA		01
04	0521068621	BARRA IZQUIERDA		01
05	0503010233	TORNILLO 5/8 UNC X 2.1/2		02
06	0503011084	TORNILLO 3/4" UNC X 5"		04
07	0503010023	ARANDELA PRESION 3/4 ZN		04
08	0503010013	TUERCA HEXAGONAL 5/8 UNC G.5 ZN		02
09	0503010014	TUERCA HEXAGONAL 3/4 UNC (PESADA) G.5 ZN		04
10	0581015170	BUJE		04

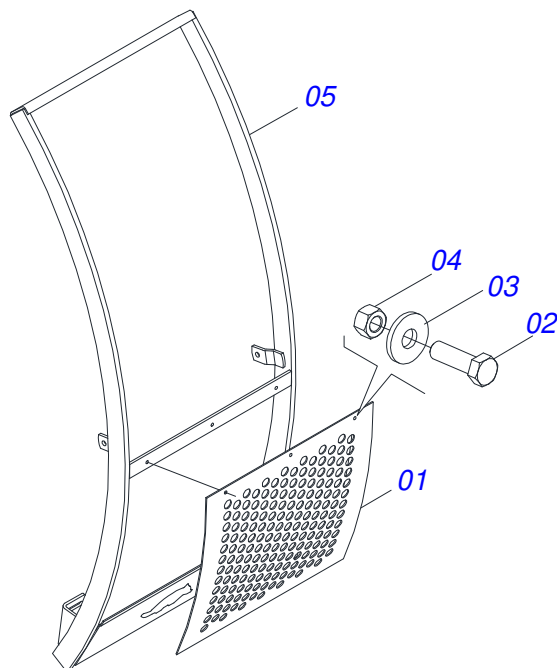


Artículo	Código	Descripción	Ver Pág.	QT
01	0521068513	SOPORTE MOVIL		01
02	0501062637	SOPORTE REGULACION		01
03	0521010618	EJE UNION 37,50 X 220		01
04	0521010612	EJE UNION 37,50 X 90		01
05	0503010010	PASADOR ABIERTO 1/4" X 2.1/2"		02
06	0909096836	CONJUNTO DE ETIQUETA	5	01

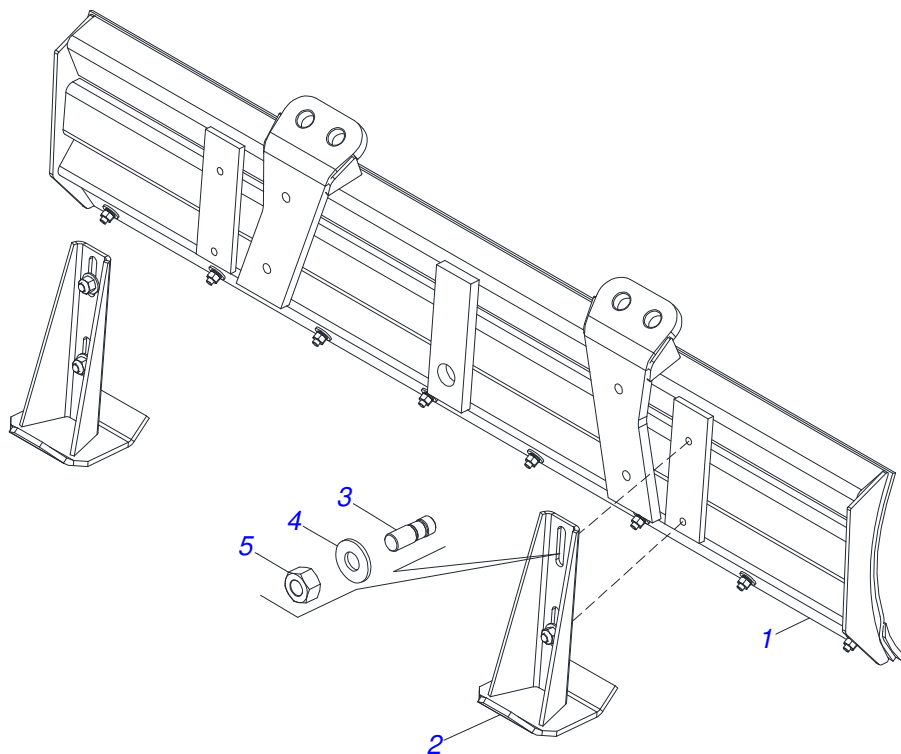


Artículo	Código	Descripción	Ver Pág.	QT
01	0503034003	ETIQUETA IDENTIFICACIÓN ALUMINIO		01
02	0503010001	REMACHE POP		04
03	0503031428	ETIQUETA ADHESIVA ATENCIÓN		01
04	0503031827	LUBRICACION ADHESIVA Y ETIQUETA REAPERTURA		01
05	0503064056	CONJUNTO ETIQUETA ADHESIVA		01
06	0503034078	ETIQUETA ADHESIVA PUNTOS DE ELEVACIÓN		01
07	0503031087	ETIQUETA ADHESIVA AUTO CONTROL APROBADO		01
08	0503036238	ETIQUETA ADHESIVA SEGURIDAD BLOQUEO CILINDROS HIDRAULICOS		01
09	0503036239	ETIQUETA ADHESIVA ATENCION FLUIDOS CON PRESION		01
10	0503036241	ETIQUETAS ADHESIVA SEGURIDAD PRECAUCION PELIGRO DESCARGA ELECTRICA		01

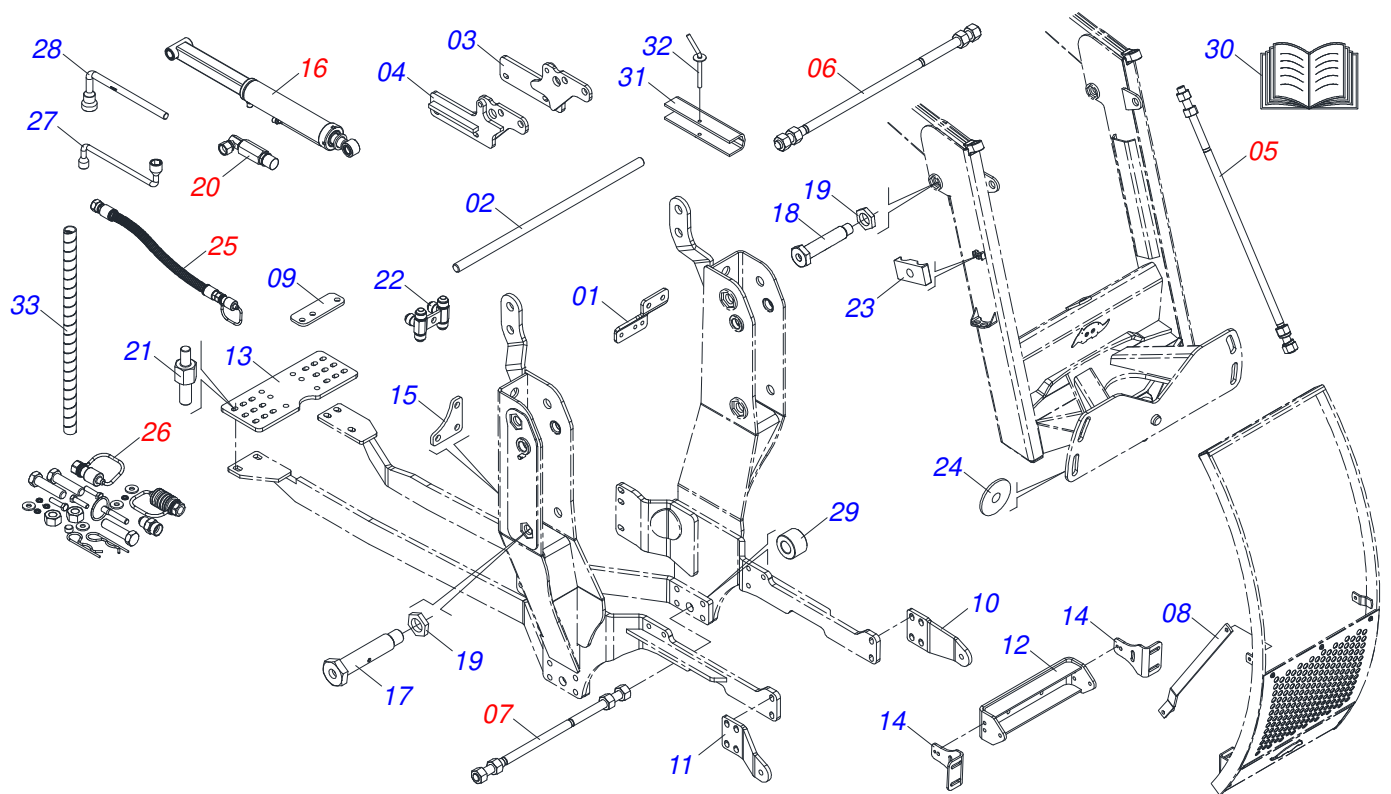




Artículo	Código	Descripción	Ver Pág.	QT
01	0501014686	PROTECCIÓN DELANTERA		01
02	0503010751	TORNILLO 3/8" UNC X 1.1/4"		03
03	0501010984	ARANDELA PLANA 10,50 X 27 X 3,00		03
04	0503010026	TUERCA 3/8		03
05	0521064583	GUIA SOPORTE MOVIL		01



Artículo	Código	Descripción	Ver Pág.	QT
01	0501047708	SOPORTE CUCHILLA 2400		01
02	0501063411	SOPORTE ESTABILIZADOR		02
03	0561016756	PRISIONERO 3/4 UNC X 3/4 UNC X 56		04
04	0501010322	ARANDELA PLANA 20,50 X 46 X 4,00 ZN		04
05	0503010014	TUERCA HEXAGONAL 3/4 UNC (PESADA) G.5 ZN		04



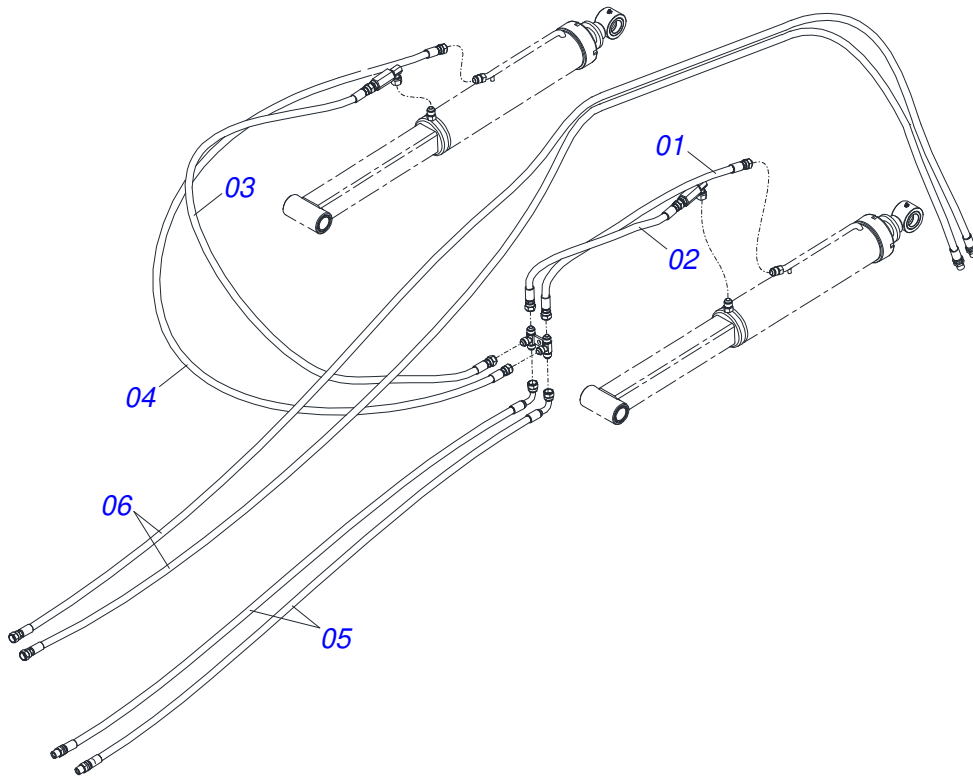
Artículo	Código	Descripción	Ver Pág.	QT
01	0501217918	SOPORTE FIJACION FILTRO GASOIL		01
02	0501319933	VARON 3/4 X 650		01
03	0531068080	FIJADOR DERECHO CONTRAPESO		01
04	0531068116	FIJADOR IZQUIERDO CONTRAPESO		01
05	0521047923	VARON	24	02
06	0511043351	VARON 1.1/4 NC X 1000 COMPLETO	25	01
07	0521047924	VARON 1.1/4 X 790 COMPLETO	26	01
08	0581016771	MANO FRANCESA		02
09	0501218117	CUÑA TRASERA		02
10	0501217920	BATIDOR DERECHO		01
11	0501217919	BATIDOR IZQUIERDO		01
12	0521068534	FIJADOR GUIA SOPORTE MOVIL 580		01
13	0501217915	FIJACIÓN PLACA TRASERA CHASIS		01
14	0571010158	FIJADOR GUÍA SOPORTE MÓVIL		02
15	0501218129	CUÑAS ESPACIADORAS CHASIS DERECHO IZQUIERDO		02
16	0521051546	CILINDRO HIDRAULICO	27	02
17	0581015228	TORNILLO		04
18	0501219692	TORNILLO 1.1/4 UNF X 98		02
19	0501216423	ARANDELA HEXÁGONO EXTERNO		06
20	0511057771	VALVULA DE SEGURIDAD - R.7/8UNF	28	02
21	0581016773	PERNO		04
22	0521064869	DISTRIBUIDOR DE ACEITE 7/8UNF JIC		01
23	0502010477	CUERPO SUPERIOR PRESILLA		03
24	0501010574	ARANDELA PLANA		04
25	0521052683	JUEGO MANGUERA	9	01
26	0511033076	PARTES EMBALADAS	10	01
27	0501068213	CLAVE DOBLE 5/8 X 3/4		01
28	0501061617	LLAVE 1 CABO PLANO		01
29	0581017017	BUJE		04
30	0511033668	SACO CON MANUAL INSTRUCCIONES		01
31	0501217728	BLOQUEO PARA TRANSPORTE		02
32	0501068994	EJE TRABA 8,30 X 78		02



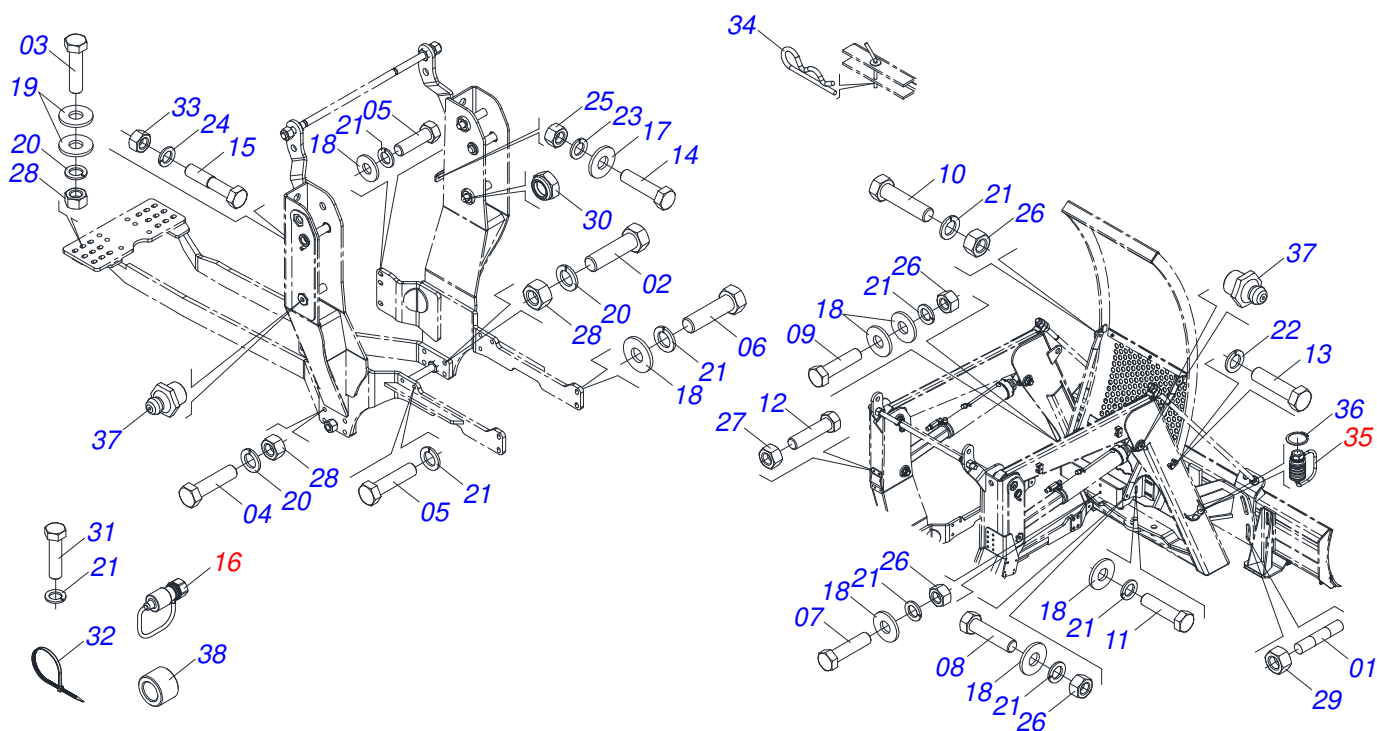
PD 800  
CAJA CON COMPONENTES

Página 8  
0521024225

Artículo	Código	Descripción	Ver Pág.	QT
33	0581010090	GANCHO PROTECCIÓN PLAST MANGUERA		02



Artículo	Código	Descripción	Ver Pág.	QT
01	0501080171	MANGUERA 1/2 X 1450 TR-TR		01
02	0501080197	MANGUERA 1/2 X 1150 TR-TR		01
03	0501080307	MANGUERA 1/2 X 2150 TR-TR		01
04	0501080336	MANGUERA 1/2 X 2450 TR-TR		01
05	0501080740	MANGUERA 1/2 X 3000 TC-TM		02
06	0501081963	MANGUERA 1/2 X 6500 TR-TM		02



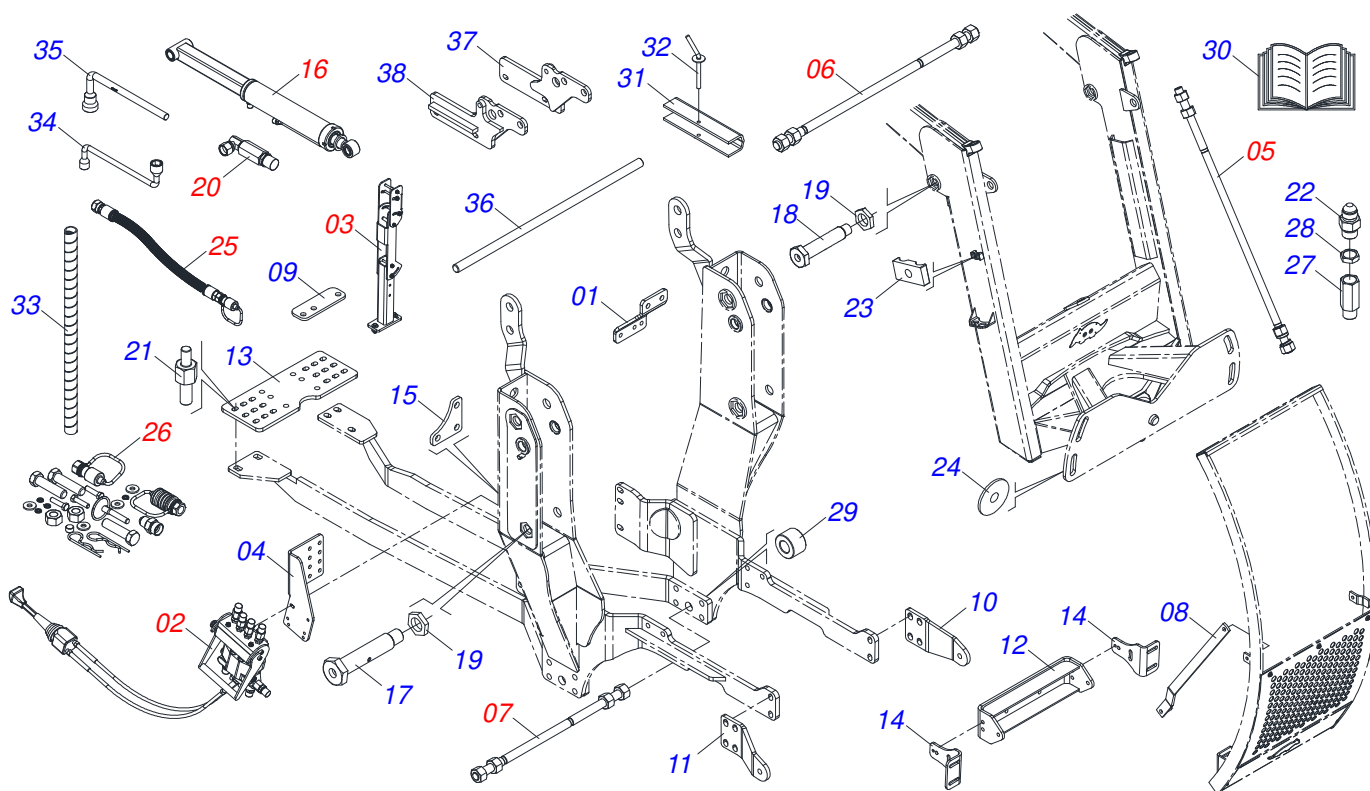
Artículo	Código	Descripción	Ver Pág.	QT
01	0561016755	PRISIONERO 1 UNC X 1 UNC X 76 ZN		04
02	0503011084	TORNILLO 3/4" UNC X 5"		04
03	0501010500	TORNILLO 3/4" UNC X 3"		08
04	0503013390	TORNILLO 3/4" UNC X 2.1/2		04
05	0503012573	TORNILLO M16 X 2 X 65		12
06	0503019419	TORNILLO		04
07	0503011188	TORNILLO M16 X 2 X 50		04
08	0503010233	TORNILLO 5/8 UNC X 2.1/2		02
09	0503010899	TORNILLO 5/8 UNC X 2.1/4		04
10	0501010100	TORNILLO 5/8 UNC X 2 CS G.5 ZN		02
11	0503011243	TORNILLO 5/8" UNC X 2"		02
12	0501010063	TORNILLO 1/2 UNC X 1.1/2		02
13	0503011135	TORNILLO		03
14	0503010849	TORNILLO 3/8 UNC X 1.1/2		02
15	0503011172	TORNILLO 1/2 UNC X 2.1/2 C S G.5 ZN		01
16	0501053834	ACOPLAMIENTO RAPIDO MACHO		04
17	0501010984	ARANDELA PLANA 10,50 X 27 X 3,00		02
18	0501012140	ARANDELA PLANA 16,50 X 40 X 4,00 ZN		20
19	0501010322	ARANDELA PLANA 20,50 X 46 X 4,00 ZN		08
20	0503010023	ARANDELA PRESION 3/4 ZN		22
21	0503010027	ARANDELA PRESION 5/8		30
22	0503010180	ARANDELA PRESION 7/16"		03
23	0503010025	ARANDELA PRESION 3/8		02
24	0503010019	ARANDELA PRESION 1/2"		01
25	0503010026	TUERCA 3/8		02
26	0503010013	TUERCA HEXAGONAL 5/8 UNC G.5 ZN		10
27	0503011336	TUERCA 1/2" UNC S		02
28	0503010014	TUERCA HEXAGONAL 3/4 UNC (PESADA) G.5 ZN		20
29	0501010059	TUERCA 1.5/8		04
30	0503010044	TUERCA 1.1/4		06
31	0503011267	TORNILLO 5/8 UNC X 1.1/2 C S G.5 ZN		04
32	0503013527	ABRAZADERA NYLON		10
33	0503010060	TUERCA HEXAGONAL 1/2 UNC G.5 ZN		01



**PD 800**  
**PARTES EMBALADAS**

Página 10  
0511033076

Artículo	Código	Descripción	Ver Pág.	QT
34	0503030168	PASADOR (GRAPA DE SUJECION)		02
35	0501053835	HEMBRA ENGANCHE RAP 1/2 NPT		02
36	0503010217	ANILLO TENSOR 501040 (PARA EJE)		04
37	0503010002	GRASERA 1800		06
38	0531018527	BUJE 19,20 X 31,75 X 23		01



Artículo	Código	Descripción	Ver Pág.	QT
01	0501217918	SOPORTE FIJACION FILTRO GASOIL		01
02	0521047926	COMANDO 1/2"	12	01
03	0531044005	CONJUNTO SOPORTE JOYSTICK	23	01
04	0501217763	BASE FIJACION MANDO		01
05	0521047923	VARON	24	02
06	0511043351	VARON 1.1/4 NC X 1000 COMPLETO	25	01
07	0521047924	VARON 1.1/4 X 790 COMPLETO	26	01
08	0581016771	MANO FRANCESA		02
09	0501218117	CUÑA TRASERA		02
10	0501217920	BATIDOR DERECHO		01
11	0501217919	BATIDOR IZQUIERDO		01
12	0521068534	FIJADOR GUIA SOPORTE MOVIL 580		01
13	0501217915	FIJACIÓN PLACA TRASERA CHASIS		01
14	0571010158	FIJADOR GUÍA SOPORTE MÓVIL		02
15	0501218129	CUÑAS ESPACIADORAS CHASIS DERECHO IZQUIERDO		02
16	0521051546	CILINDRO HIDRAULICO	27	02
17	0581015228	TORNILLO		04
18	0501219692	TORNILLO 1.1/4 UNF X 98		02
19	0501216423	ARANDELA HEXÁGONO EXTERNO		06
20	0511057771	VALVULA DE SEGURIDAD - R.7/8UNF	28	02
21	0581016773	PERNO		04
22	0561018342	NIPLÉ 1 NF		01
23	0502010477	CUERPO SUPERIOR PRESILLA		03
24	0501010574	ARANDELA PLANA		04
25	0521052691	JUEGO MANGUERA	13	01
26	0511033077	PIEZAS EMPAQUETADAS	17	01
27	0581016628	CUERPO ADAPTADOR		01
28	0581016949	CONTRA TUERCA		01
29	0581017017	BUJE		04
30	0511033668	SACO CON MANUAL INSTRUCCIONES		01
31	0501217728	BLOQUEO PARA TRANSPORTE		02
32	0501068994	EJE TRABA 8,30 X 78		02

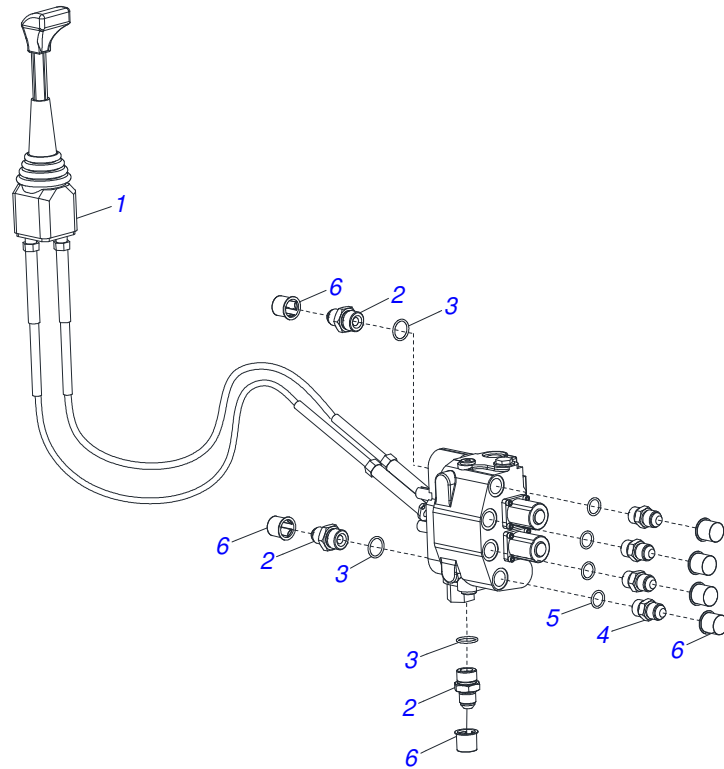




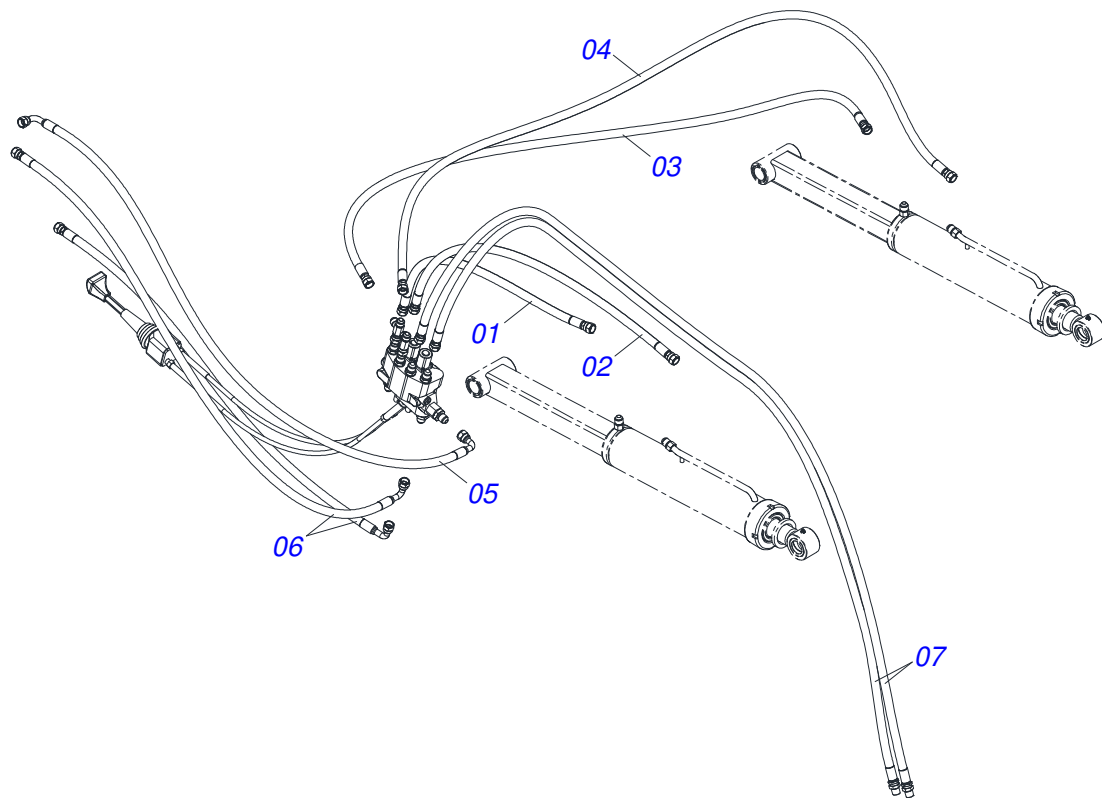
PD 800  
CAJA CON COMPONENTES

Página 11  
0521024226

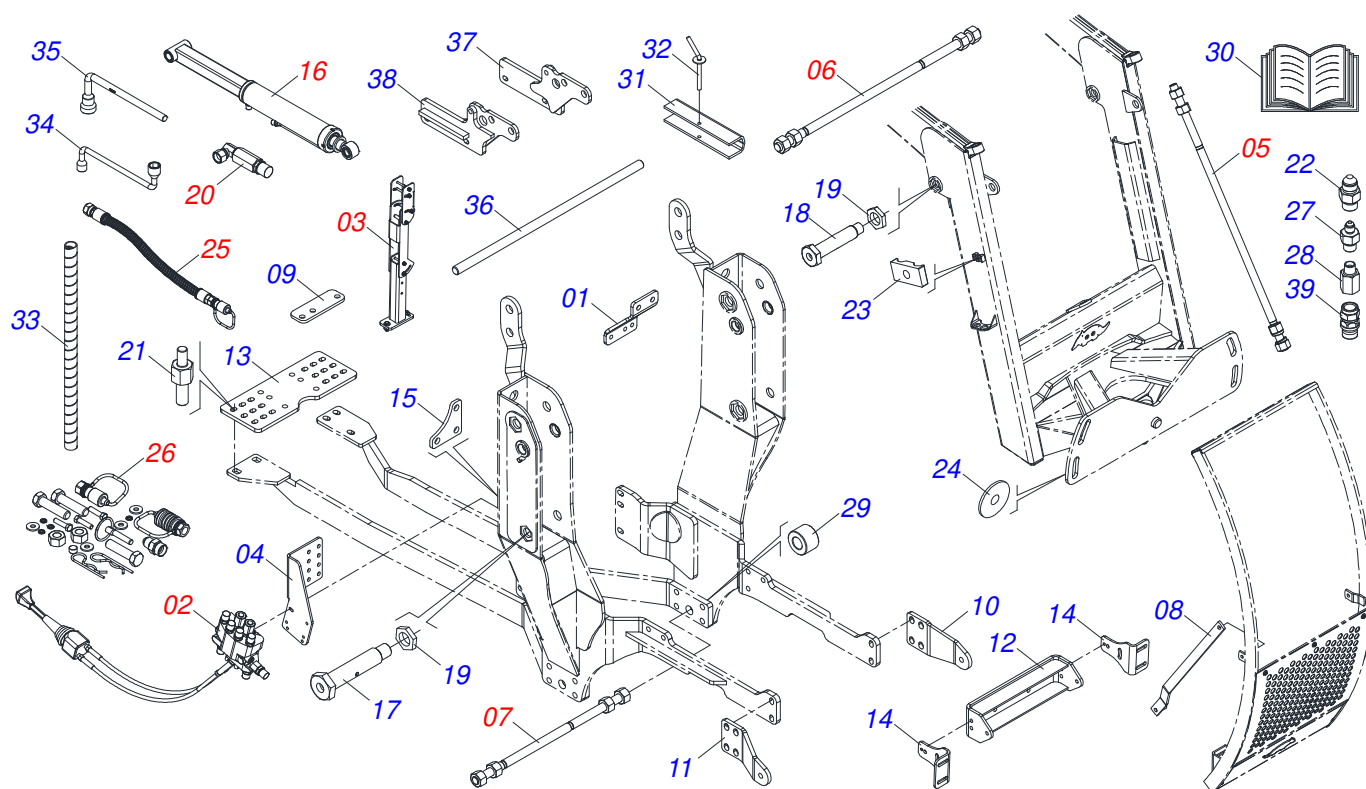
Artículo	Código	Descripción	Ver Pág.	QT
33	0581010090	GANCHO PROTECCIÓN PLAST MANGUERA		02
34	0501068213	CLAVE DOBLE 5/8 X 3/4		01
35	0501061617	LLAVE 1 CABO PLANO		01
36	0501319933	VARON 3/4 X 650		01
37	0531068080	FIJADOR DERECHO CONTRAPESO		01
38	0531068116	FIJADOR IZQUIERDO CONTRAPESO		04



Artículo	Código	Descripción	Ver Pág.	QT
01	0503062415	MANDO COMPLETO CON JOYSTICK SDM122/2		01
02	0511018014	NIPLE R.7/8 UNF X 1.1/16 UN X 52		03
03	0503011109	ANILLO O'RING 2-119 N 3006-9B		03
04	0501010590	NIPLE		04
05	0503010045	ANILLO O'RING		04
06	0503030387	TAPON		07



Artículo	Código	Descripción	Ver Pág.	QT
01	0501080197	MANGUERA 1/2 X 1150 TR-TR		01
02	0501080171	MANGUERA 1/2 X 1450 TR-TR		01
03	0501080307	MANGUERA 1/2 X 2150 TR-TR		01
04	0501080336	MANGUERA 1/2 X 2450 TR-TR		01
05	0501080273	MANGUERA 1/2 X 2700 TC-TC		01
06	0501080272	MANGUERA 1/2" X 2700 TR-TC		02
07	0501081384	MANGUERA 1/2 X 2900 TR-TM		02



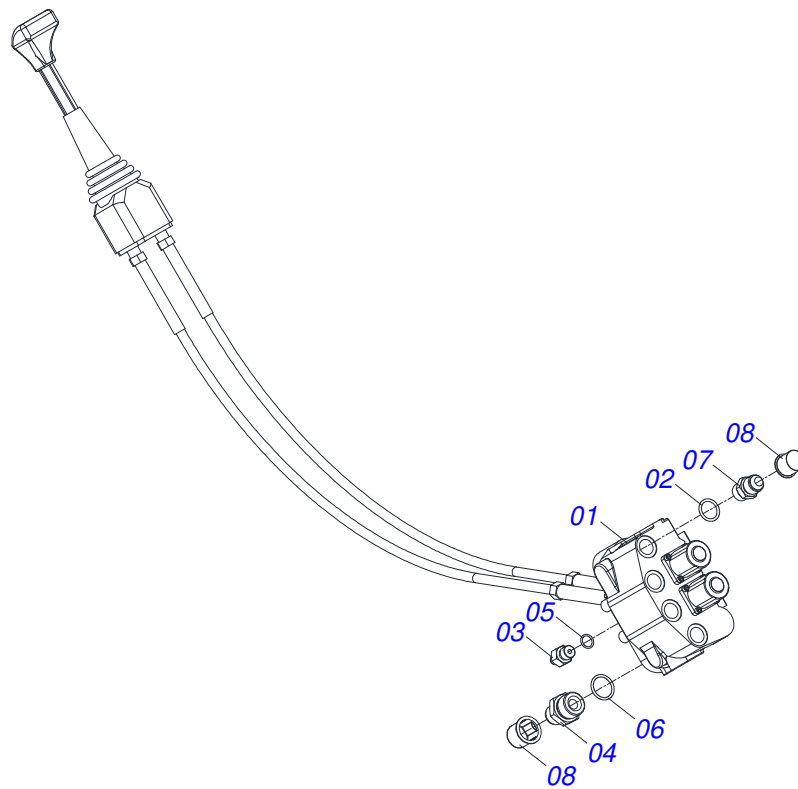
Artículo	Código	Descripción	Ver Pág.	QT
01	0501217918	SOPORTE FIJACION FILTRO GASOIL		01
02	0521047929	COMANDO HIDRÁULICO 1/2 1,5 M	15	01
03	0531044005	CONJUNTO SOPORTE JOYSTICK	23	01
04	0501217763	BASE FIJACION MANDO		01
05	0521047923	VARON	24	02
06	0511043351	VARON 1.1/4 NC X 1000 COMPLETO	25	01
07	0521047924	VARON 1.1/4 X 790 COMPLETO	26	01
08	0581016771	MANO FRANCESA		02
09	0501218117	CUÑA TRASERA		02
10	0501217920	BATIDOR DERECHO		01
11	0501217919	BATIDOR IZQUIERDO		01
12	0521068534	FIJADOR GUIA SOPORTE MOVIL 580		01
13	0501217915	FIJACIÓN PLACA TRASERA CHASIS		01
14	0571010158	FIJADOR GUÍA SOPORTE MÓVIL		02
15	0501218129	CUÑAS ESPACIADORAS CHASIS DERECHO IZQUIERDO		02
16	0521051546	CILINDRO HIDRAULICO	27	02
17	0581015228	TORNILLO		04
18	0501219692	TORNILLO 1.1/4 UNF X 98		02
19	0501216423	ARANDELA HEXÁGONO EXTERNO		06
20	0511057771	VALVULA DE SEGURIDAD - R.7/8UNF	28	02
21	0581016773	PERNO		04
22	0561018342	NIPLÉ 1 NF		01
23	0502010477	CUERPO SUPERIOR PRESILLA		03
24	0501010574	ARANDELA PLANA		04
25	0521052702	JUEGO MANGUERA	16	01
26	0511033077	PIEZAS EMPAQUETADAS	17	01
27	0571012091	NIPLÉ 9/16 UNF X 7/16		01
28	0581017021	ADAPTADOR 1/2 NPT X 9/16 LS		01
29	0581017017	BUJE		04
30	0511033668	SACO CON MANUAL INSTRUCCIONES		01
31	0501217728	BLOQUEO PARA TRANSPORTE		02
32	0501068994	EJE TRABA 8,30 X 78		02



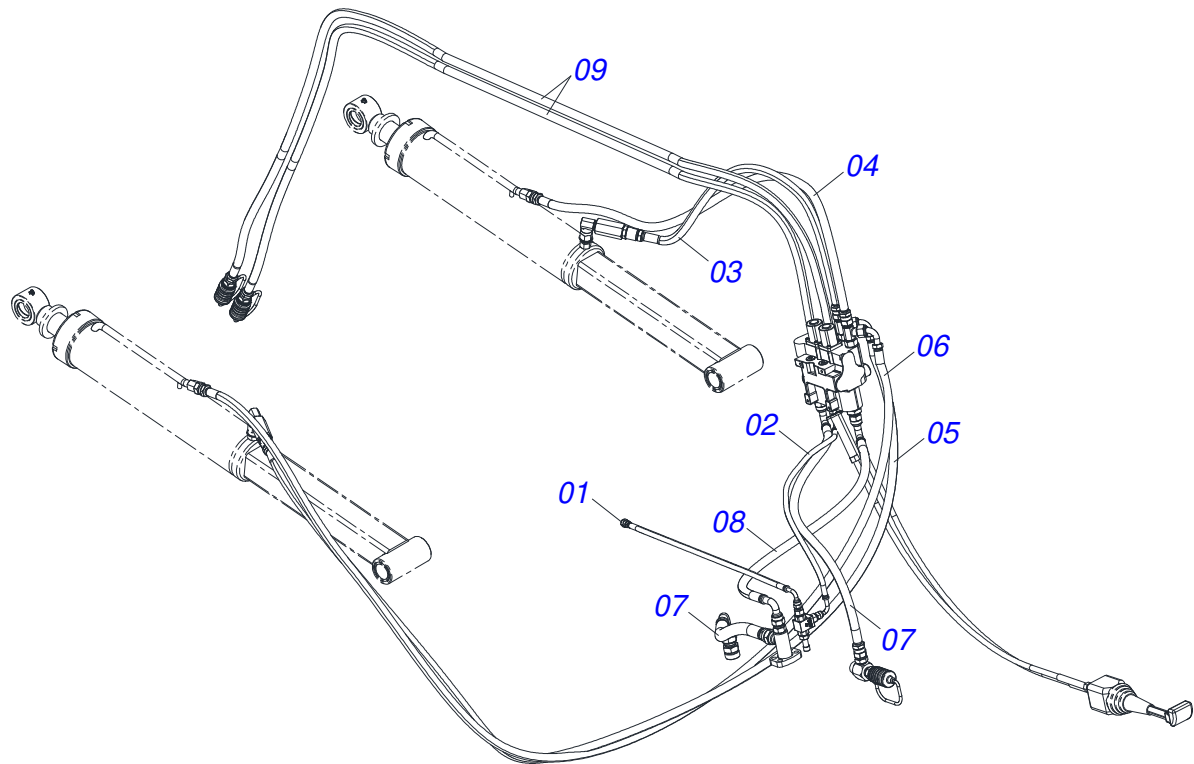
PD 800  
CAJA CON COMPONENTES

Página 14  
0521024227

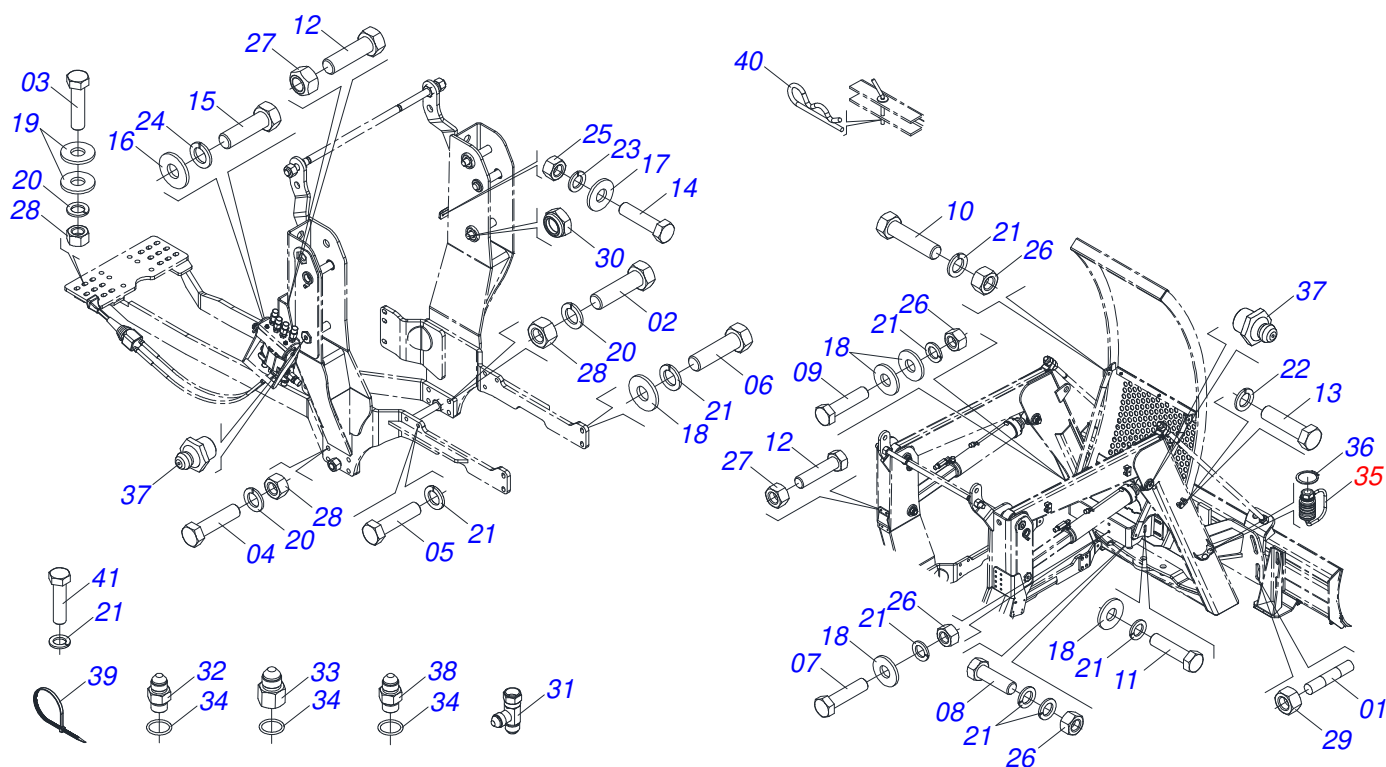
Artículo	Código	Descripción	Ver Pág.	QT
33	0581010090	GANCHO PROTECCIÓN PLAST MANGUERA		02
34	0501068213	CLAVE DOBLE 5/8 X 3/4		01
35	0501061617	LLAVE 1 CABO PLANO		01
36	0501319933	VARON 3/4 X 650		01
37	0531068080	FIJADOR DERECHO CONTRAPESO		01
38	0531068116	FIJADOR IZQUIERDO CONTRAPESO		01
39	0503016258	ENGANCHE RAPIDO MACHO 1/2		01



Artículo	Código	Descripción	Ver Pág.	QT
01	0503062661	MANDO COMPLETO - DLM142		01
02	0503010045	ANILLO O'RING		04
03	0571012091	NIPLE 9/16 UNF X 7/16		01
04	0511018014	NIPLE R.7/8 UNF X 1.1/16 UN X 52		02
05	0503011030	ANILLO O' RING 2-14 N 3006-9B		01
06	0503011109	ANILLO O'RING 2-119 N 3006-9B		02
07	0501010590	NIPLE		04
08	0503030387	TAPON		06



Artículo	Código	Descripción	Ver Pág.	QT
01	0501081044	MANGUERA 1/4 X 1500 TR-TC		01
02	0501082187	MANGUERA 1/4 X 3000 TR-TR		01
03	0501080197	MANGUERA 1/2 X 1150 TR-TR		01
04	0501080171	MANGUERA 1/2 X 1450 TR-TR		01
05	0501080225	MANGUERA 1/2 X 2150 TR-TC		01
06	0501080241	MANGUERA 1/2 X 2450 TR-TC		01
07	0501080495	MANGUERA 1/2 X 2500 TR-TC		02
08	0501080786	MANGUERA 1/2 X 2500 TC-TC		01
09	0501081384	MANGUERA 1/2 X 2900 TR-TM		02



Artículo	Código	Descripción	Ver Pág.	QT
01	0561016755	PRISIONERO 1 UNC X 1 UNC X 76 ZN		04
02	0503011084	TORNILLO 3/4" UNC X 5"		04
03	0501010500	TORNILLO 3/4" UNC X 3"		08
04	0503013390	TORNILLO 3/4" UNC X 2.1/2		04
05	0503012573	TORNILLO M16 X 2 X 65		12
06	0503019419	TORNILLO		04
07	0503011188	TORNILLO M16 X 2 X 50		04
08	0503010233	TORNILLO 5/8 UNC X 2.1/2		02
09	0503010899	TORNILLO 5/8 UNC X 2.1/4		04
10	0501010100	TORNILLO 5/8 UNC X 2 CS G.5 ZN		02
11	0503011243	TORNILLO 5/8" UNC X 2"		02
12	0501010063	TORNILLO 1/2 UNC X 1.1/2		04
13	0503011135	TORNILLO		03
14	0503010849	TORNILLO 3/8 UNC X 1.1/2		02
15	0503016506	TORNILLO 5/16 UNC X 3/4 C S G.5 ZN		04
16	0501010694	ARANDELA PLANA		04
17	0501010984	ARANDELA PLANA 10,50 X 27 X 3,00		02
18	0501012140	ARANDELA PLANA 16,50 X 40 X 4,00 ZN		22
19	0501010322	ARANDELA PLANA 20,50 X 46 X 4,00 ZN		08
20	0503010023	ARANDELA PRESION 3/4 ZN		18
21	0503010027	ARANDELA PRESION 5/8		34
22	0503010180	ARANDELA PRESION 7/16"		03
23	0503010025	ARANDELA PRESION 3/8		02
24	0503010179	ARANDELA PRESSION 5/16 ZN 1K01528		04
25	0503010026	TUERCA 3/8		02
26	0503010013	TUERCA HEXAGONAL 5/8 UNC G.5 ZN		10
27	0503011336	TUERCA 1/2" UNC S		04
28	0503010014	TUERCA HEXAGONAL 3/4 UNC (PESADA) G.5 ZN		20
29	0501010059	TUERCA 1.5/8		04
30	0503010044	TUERCA 1.1/4		06
31	0503062177	ADAPTADOR T CON TUERCA 7/8 (V.C)		02
32	0501010590	NIPLE		01
33	0571019584	NIPLE 7/8 UNF		01

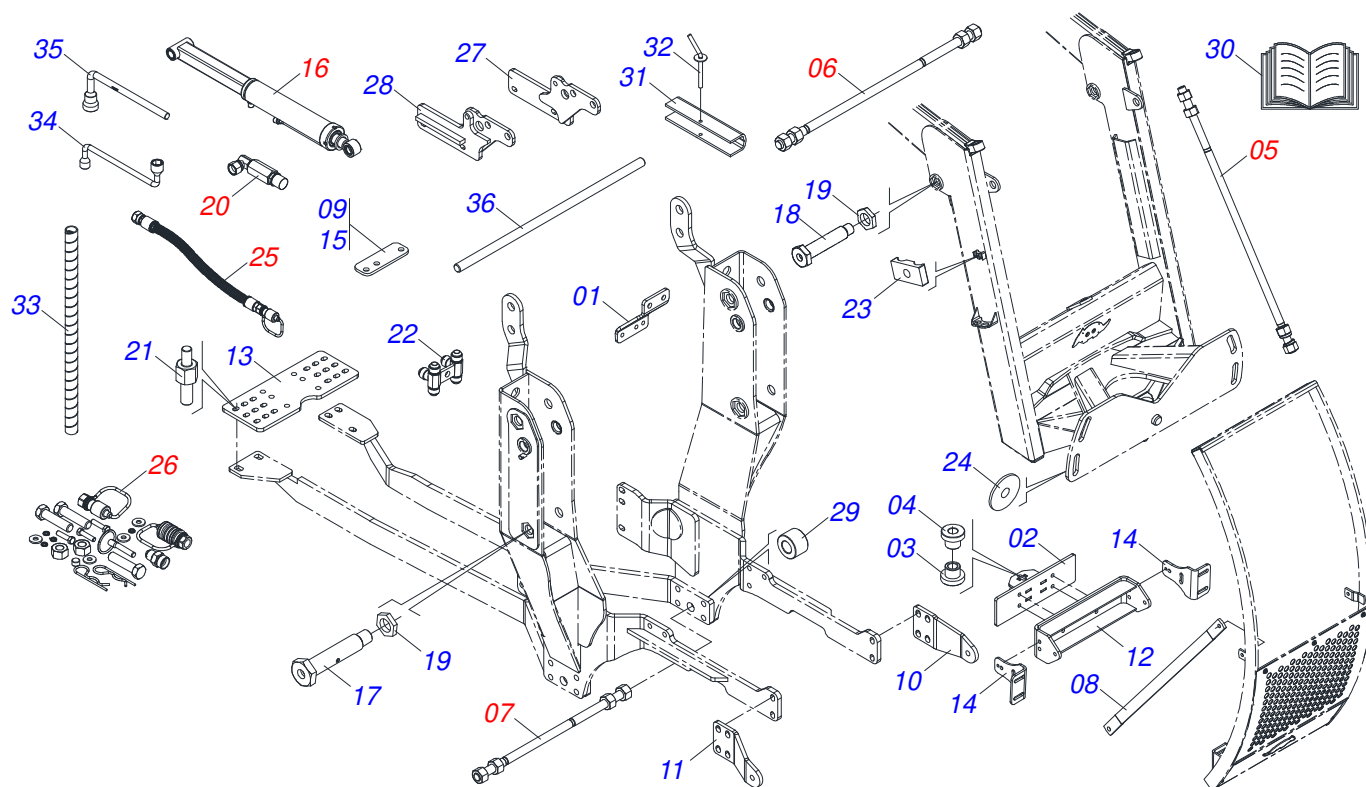




PD 800  
PIEZAS EMPAQUETADAS

Página 17  
0511033077

Artículo	Código	Descripción	Ver Pág.	QT
34	0503010190	ANILLO O'RING 2-114 N 3006-9B		03
35	0501053835	HEMBRA ENGANCHE RAP 1/2 NPT		02
36	0503010217	ANILLO TENSOR 501040 (PARA EJE)		04
37	0503010002	GRASERA 1800		06
38	0581016941	NIPLE		01
39	0503013527	ABRAZADERA NYLON		10
40	0503030168	PASADOR (GRAPA DE SUJECION)		02
41	0503011267	TORNILLO 5/8 UNC X 1.1/2 C S G.5 ZN		04



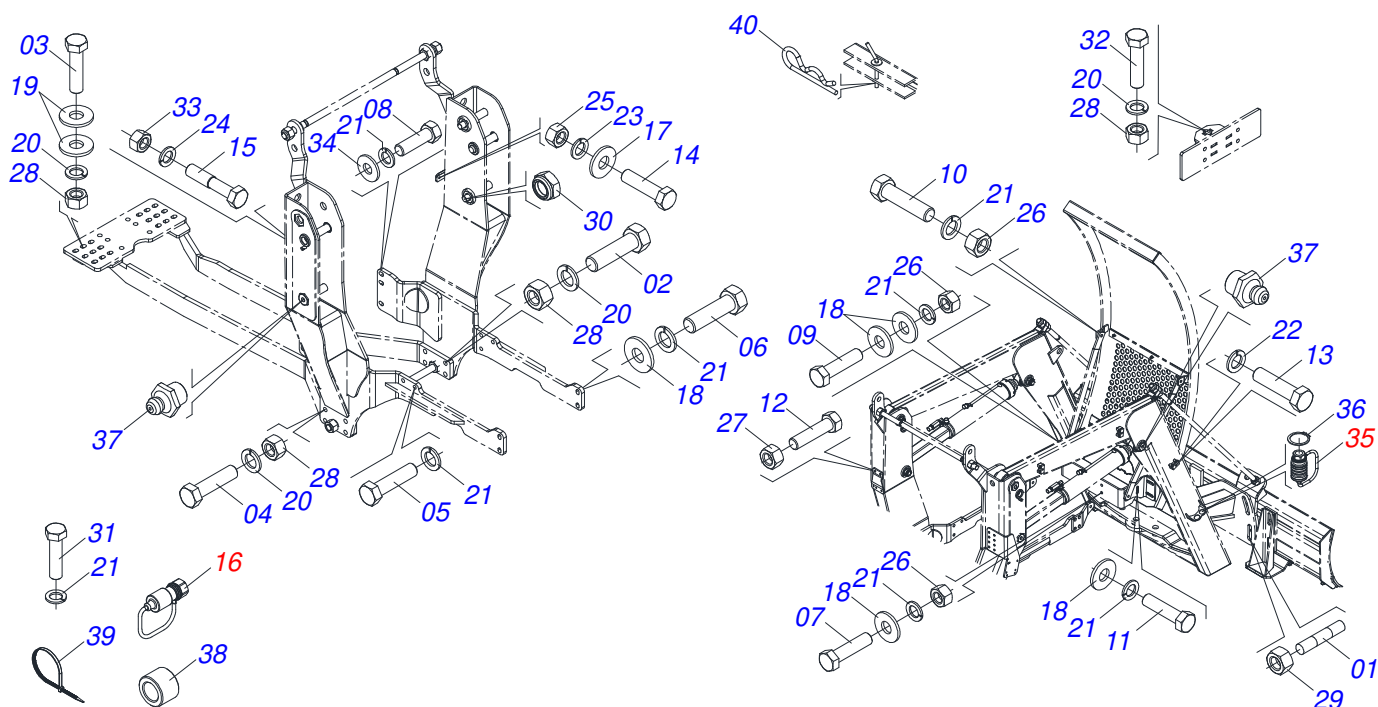
Artículo	Código	Descripción	Ver Pág.	QT
01	0501217918	SOPORTE FIJACION FILTRO GASOIL		01
02	0531061322	SOPORTE FIJACION TAMIZ		01
03	0591010509	BUJE		01
04	0581016942	BUJE		01
05	0521047923	VARON	24	02
06	0511043351	VARON 1.1/4 NC X 1000 COMPLETO	25	01
07	0521047924	VARON 1.1/4 X 790 COMPLETO	26	01
08	0581016940	BARRA GUIA		02
09	0501218117	CUÑA TRASERA		02
10	0501217920	BATIDOR DERECHO		01
11	0501217919	BATIDOR IZQUIERDO		01
12	0521068534	FIJADOR GUIA SOPORTE MOVIL 580		01
13	0501217915	FIJACION PLACA TRASERA CHASIS		01
14	0571010158	FIJADOR GUÍA SOPORTE MÓVIL		02
15	0501218116	CUNA TRASERA		02
16	0521051546	CILINDRO HIDRAULICO	27	02
17	0581015228	TORNILLO		04
18	0501219692	TORNILLO 1.1/4 UNF X 98		02
19	0501216423	ARANDELA HEXÁGONO EXTERNO		06
20	0511057771	VALVULA DE SEGURIDAD - R.7/8UNF	28	02
21	0581016974	PERNO PRISIONERO		04
22	0521064869	DISTRIBUIDOR DE ACEITE 7/8UNF JIC		01
23	0502010477	CUERPO SUPERIOR PRESILLA		03
24	0501010574	ARANDELA PLANA		04
25	0521052683	JUEGO MANGUERA	9	01
26	0511033107	PARTES EMBALADAS	19	01
27	0531068080	FIJADOR DERECHO CONTRAPESO		01
28	0531068116	FIJADOR IZQUIERDO CONTRAPESO		01
29	0581017017	BUJE		04
30	0511033668	SACO CON MANUAL INSTRUCCIONES		01
31	0501217728	BLOQUEO PARA TRANSPORTE		02
32	0501068994	EJE TRABA 8,30 X 78		02
33	0581010090	GANCHO PROTECCIÓN PLAST MANGUERA		02



PD 800  
CAJA CON COMPONENTES

Página 18  
0521024386

Artículo	Código	Descripción	Ver Pág.	QT
34	0501068213	CLAVE DOBLE 5/8 X 3/4		01
35	0501061617	LLAVE 1 CABO PLANO		01
36	0501319933	VARON 3/4 X 650		01



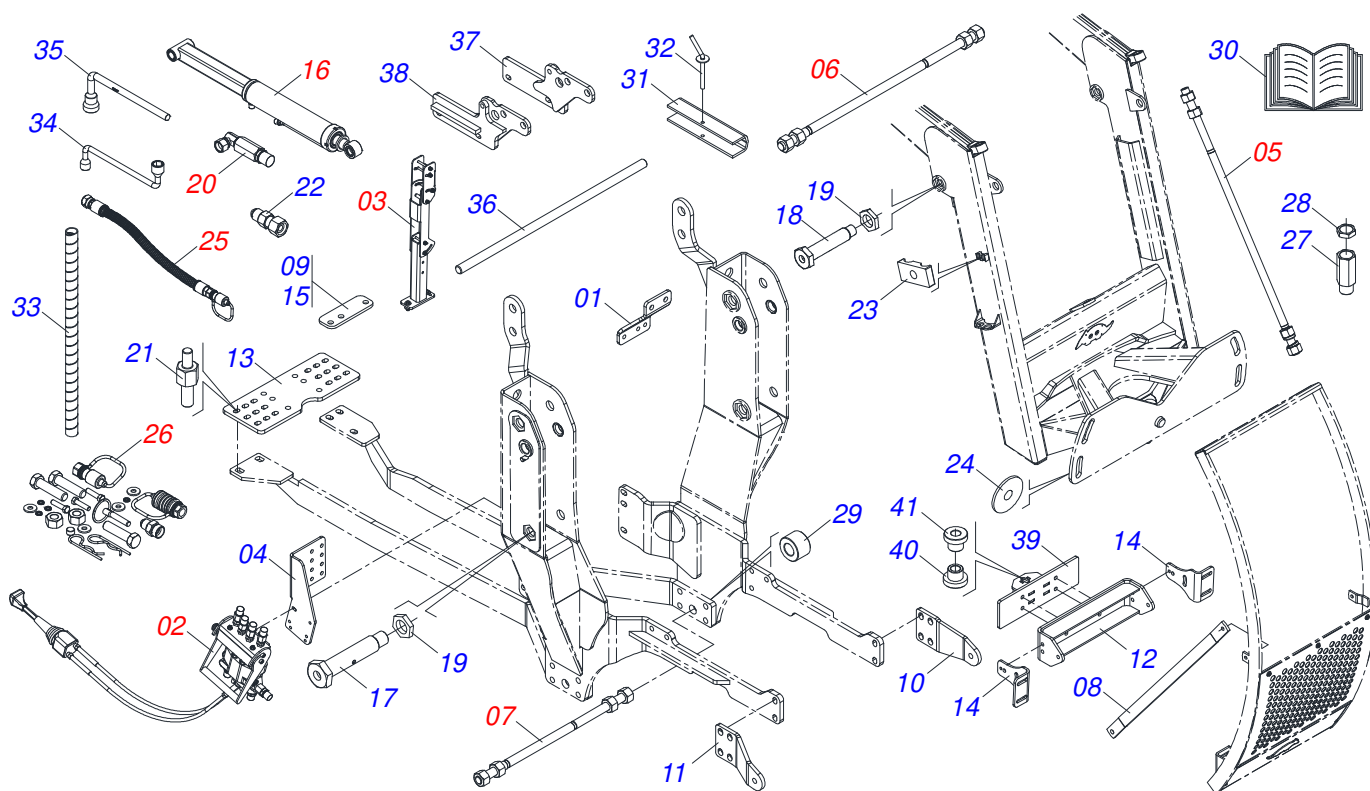
Artículo	Código	Descripción	Ver Pág.	QT
01	0561016755	PRISIONERO 1 UNC X 1 UNC X 76 ZN		04
02	0503011084	TORNILLO 3/4" UNC X 5"		04
03	0501010500	TORNILLO 3/4" UNC X 3"		08
04	0503013390	TORNILLO 3/4" UNC X 2.1/2		04
05	0503012573	TORNILLO M16 X 2 X 65		06
06	0503019419	TORNILLO		04
07	0503011188	TORNILLO M16 X 2 X 50		04
08	0503012693	TORNILLO M16 X 2 X 75		06
09	0503010899	TORNILLO 5/8 UNC X 2.1/4		04
10	0501010100	TORNILLO 5/8 UNC X 2 CS G.5 ZN		02
11	0503011243	TORNILLO 5/8" UNC X 2"		06
12	0501010063	TORNILLO 1/2 UNC X 1.1/2		02
13	0503011135	TORNILLO		03
14	0503010849	TORNILLO 3/8 UNC X 1.1/2		02
15	0503011172	TORNILLO 1/2 UNC X 2.1/2 C S G.5 ZN		01
16	0501053834	ACOPLAMIENTO RAPIDO MACHO		04
17	0501010984	ARANDELA PLANA 10,50 X 27 X 3,00		02
18	0501012140	ARANDELA PLANA 16,50 X 40 X 4,00 ZN		22
19	0501010322	ARANDELA PLANA 20,50 X 46 X 4,00 ZN		08
20	0503010023	ARANDELA PRESION 3/4 ZN		19
21	0503010027	ARANDELA PRESION 5/8		34
22	0503010180	ARANDELA PRESION 7/16"		03
23	0503010025	ARANDELA PRESION 3/8		02
24	0503010019	ARANDELA PRESION 1/2"		01
25	0503010026	TUERCA 3/8		02
26	0503010013	TUERCA HEXAGONAL 5/8 UNC G.5 ZN		12
27	0503011336	TUERCA 1/2" UNC S		02
28	0503010014	TUERCA HEXAGONAL 3/4 UNC (PESADA) G.5 ZN		21
29	0501010059	TUERCA 1.5/8		04
30	0503010044	TUERCA 1.1/4		06
31	0503011267	TORNILLO 5/8 UNC X 1.1/2 C S G.5 ZN		04
32	0501011545	TORNILLO 3/4" UNC X 6.1/2"		01
33	0503010060	TUERCA HEXAGONAL 1/2 UNC G.5 ZN		01



**PD 800**  
**PARTES EMBALADAS**

Página 19  
0511033107

Artículo	Código	Descripción	Ver Pág.	QT
34	0591010147	ARANDELA PLANA		06
35	0501053835	HEMBRA ENGANCHE RAP 1/2 NPT		02
36	0503010217	ANILLO TENSOR 501040 (PARA EJE)		04
37	0503010002	GRASERA 1800		06
38	0531018527	BUJE 19,20 X 31,75 X 23		01
39	0503013527	ABRAZADERA NYLON		10
40	0503030168	PASADOR (GRAPA DE SUJECION)		02



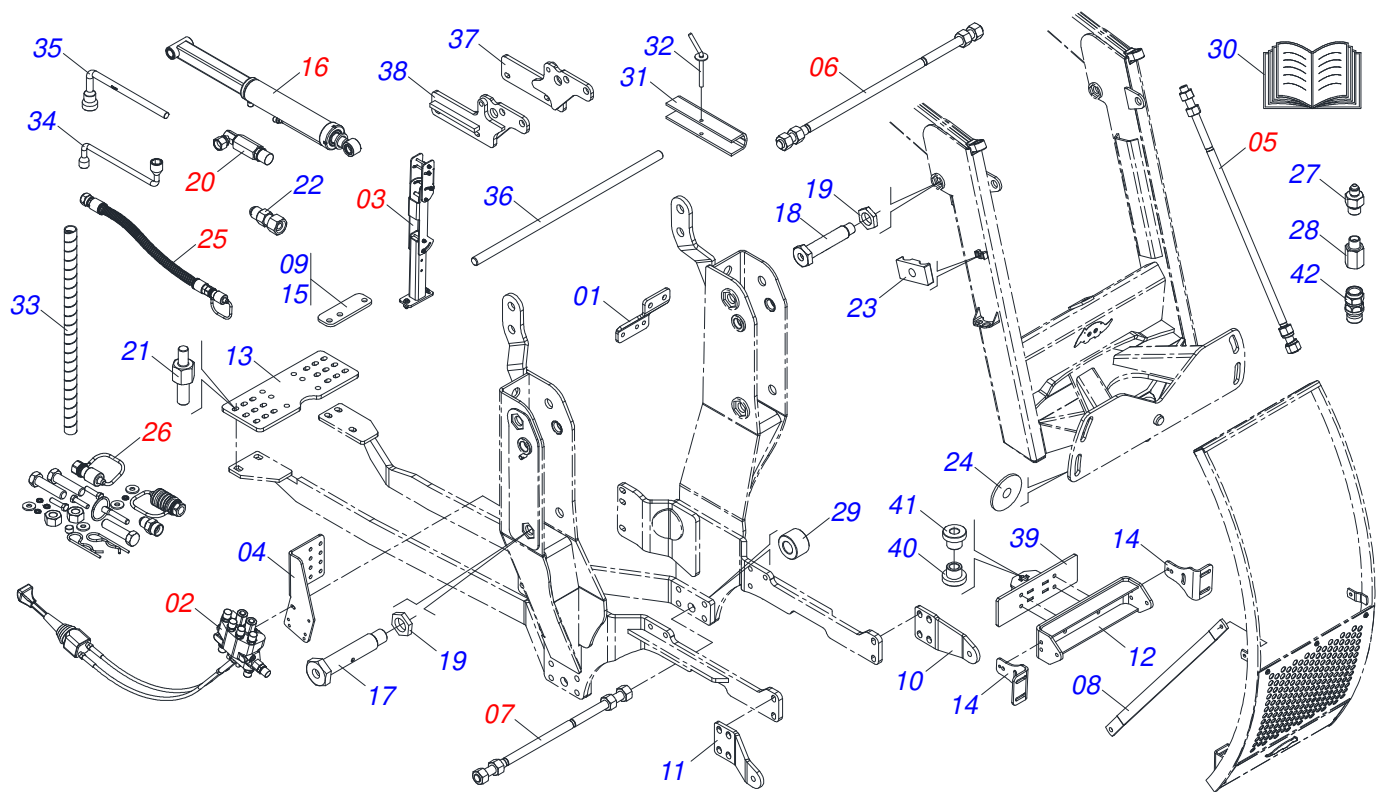
Artículo	Código	Descripción	Ver Pág.	QT
01	0501217918	SOPORTE FIJACION FILTRO GASOIL		01
02	0521047926	COMANDO 1/2"	12	01
03	0531044005	CONJUNTO SOPORTE JOYSTICK	23	01
04	0501217763	BASE FIJACION MANDO		01
05	0521047923	VARON	24	02
06	0511043351	VARON 1.1/4 NC X 1000 COMPLETO	25	01
07	0521047924	VARON 1.1/4 X 790 COMPLETO	26	01
08	0581016940	BARRA GUIA		02
09	0501218117	CUÑA TRASERA		02
10	0501217920	BATIDOR DERECHO		01
11	0501217919	BATIDOR IZQUIERDO		01
12	0521068534	FIJADOR GUIA SOPORTE MOVIL 580		01
13	0501217915	FIJACIÓN PLACA TRASERA CHASIS		01
14	0571010158	FIJADOR GUÍA SOPORTE MÓVIL		02
15	0501218116	CUNA TRASERA		02
16	0521051546	CILINDRO HIDRAULICO	27	02
17	0581015228	TORNILLO		04
18	0501219692	TORNILLO 1.1/4 UNF X 98		02
19	0501216423	ARANDELA HEXÁGONO EXTERNO		06
20	0511057771	VALVULA DE SEGURIDAD - R.7/8UNF	28	02
21	0581016974	PERNO PRISIONERO		04
22	0521068623	ADAPTADOR 7/8		01
23	0502010477	CUERPO SUPERIOR PRESILLA		03
24	0501010574	ARANDELA PLANA		04
25	0521052691	JUEGO MANGUERA	13	01
26	0511033108	PARTES EMBALADAS	22	01
27	0581016628	CUERPO ADAPTADOR		01
28	0581016949	CONTRA TUERCA		01
29	0581017017	BUJE		04
30	0511033668	SACO CON MANUAL INSTRUCCIONES		01
31	0501217728	BLOQUEO PARA TRANSPORTE		02
32	0501068994	EJE TRABA 8,30 X 78		02
33	0581010090	GANCHO PROTECCIÓN PLAST MANGUERA		02



PD 800  
CAJA CON COMPONENTES

Página 20  
0521024387

Artículo	Código	Descripción	Ver Pág.	QT
34	0501068213	CLAVE DOBLE 5/8 X 3/4		01
35	0501061617	LLAVE 1 CABO PLANO		01
36	0501319933	VARON 3/4 X 650		01
37	0531068080	FIJADOR DERECHO CONTRAPESO		01
38	0531068116	FIJADOR IZQUIERDO CONTRAPESO		01
39	0531061322	SOPORTE FIJACION TAMIZ		01
40	0591010509	BUJE		01
41	0581016942	BUJE		01



Artículo	Código	Descripción	Ver Pág.	QT
01	0501217918	SOPORTE FIJACION FILTRO GASOIL		01
02	0521047929	COMANDO HIDRÁULICO 1/2 1,5 M	15	01
03	0531044005	CONJUNTO SOPORTE JOYSTICK	23	01
04	0501217763	BASE FIJACION MANDO		01
05	0521047923	VARON	24	02
06	0511043351	VARON 1.1/4 NC X 1000 COMPLETO	25	01
07	0521047924	VARON 1.1/4 X 790 COMPLETO	26	01
08	0581016940	BARRA GUIA		02
09	0501218117	CUÑA TRASERA		02
10	0501217920	BATIDOR DERECHO		01
11	0501217919	BATIDOR IZQUIERDO		01
12	0521068534	FIJADOR GUIA SOPORTE MOVIL 580		01
13	0501217915	FIJACIÓN PLACA TRASERA CHASIS		01
14	0571010158	FIJADOR GUÍA SOPORTE MÓVIL		02
15	0501218116	CUNA TRASERA		02
16	0521051546	CILINDRO HIDRAULICO	27	02
17	0581015228	TORNILLO		04
18	0501219692	TORNILLO 1.1/4 UNF X 98		02
19	0501216423	ARANDELA HEXÁGONO EXTERNO		06
20	0511057771	VALVULA DE SEGURIDAD - R.7/8UNF	28	02
21	0581016974	PERNO PRISIONERO		04
22	0521068623	ADAPTADOR 7/8		01
23	0502010477	CUERPO SUPERIOR PRESILLA		03
24	0501010574	ARANDELA PLANA		04
25	0521052702	JUEGO MANGUERA	16	01
26	0511033108	PARTES EMBALADAS	22	01
27	0571012091	NIPLE 9/16 UNF X 7/16		01
28	0581017021	ADAPTADOR 1/2 NPT X 9/16 LS		01
29	0581017017	BUJE		04
30	0511033668	SACO CON MANUAL INSTRUCCIONES		01
31	0501217728	BLOQUEO PARA TRANSPORTE		02
32	0501068994	EJE TRABA 8,30 X 78		02
33	0581010090	GANCHO PROTECCIÓN PLAST MANGUERA		02

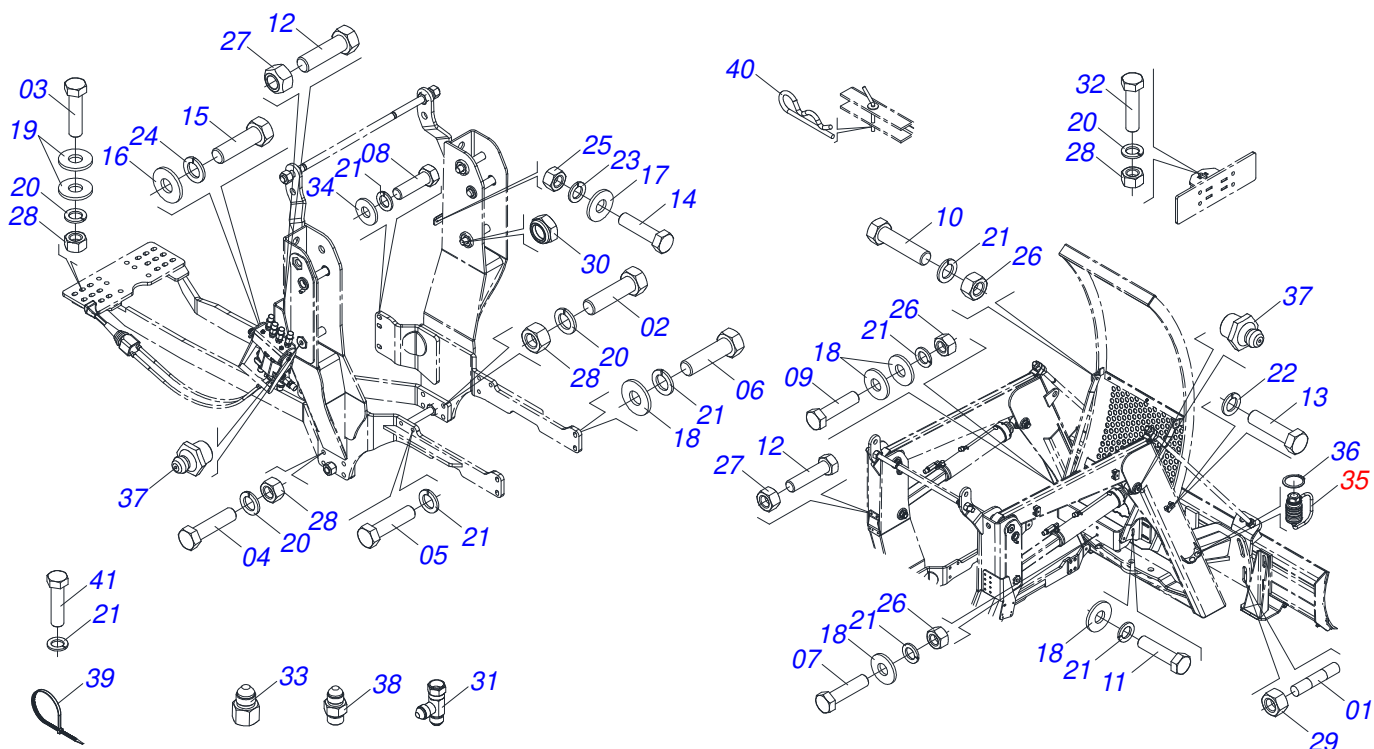




PD 800  
CAJA CON COMPONENTES

Página 21  
0521024388

Artículo	Código	Descripción	Ver Pág.	QT
34	0501068213	CLAVE DOBLE 5/8 X 3/4		01
35	0501061617	LLAVE 1 CABO PLANO		01
36	0501319933	VARON 3/4 X 650		01
37	0531068080	FIJADOR DERECHO CONTRAPESO		01
38	0531068116	FIJADOR IZQUIERDO CONTRAPESO		01
39	0531061322	SOPORTE FIJACION TAMIZ		01
40	0591010509	BUJE		01
41	0581016942	BUJE		01
42	0503016258	ENGANCHE RAPIDO MACHO 1/2		01



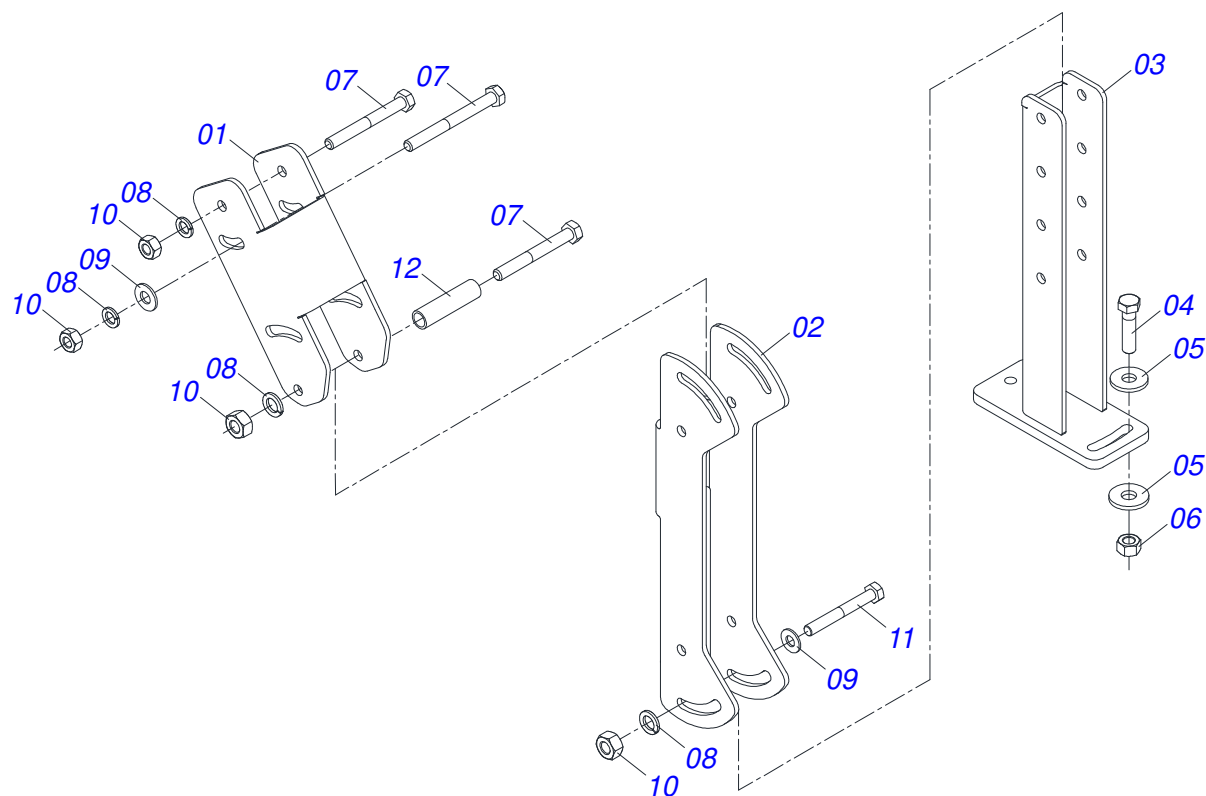
Artículo	Código	Descripción	Ver Pág.	QT
01	0561016755	PRISIONERO 1 UNC X 1 UNC X 76 ZN		04
02	0503011084	TORNILLO 3/4" UNC X 5"		04
03	0501010500	TORNILLO 3/4" UNC X 3"		08
04	0503013390	TORNILLO 3/4" UNC X 2.1/2		04
05	0503012573	TORNILLO M16 X 2 X 65		06
06	0503019419	TORNILLO		04
07	0503011188	TORNILLO M16 X 2 X 50		04
08	0503012693	TORNILLO M16 X 2 X 75		06
09	0503010899	TORNILLO 5/8 UNC X 2.1/4		04
10	0501010100	TORNILLO 5/8 UNC X 2 CS G.5 ZN		02
11	0503011243	TORNILLO 5/8" UNC X 2"		06
12	0501010063	TORNILLO 1/2 UNC X 1.1/2		04
13	0503011135	TORNILLO		03
14	0503010849	TORNILLO 3/8 UNC X 1.1/2		02
15	0503016506	TORNILLO 5/16 UNC X 3/4 C S G.5 ZN		04
16	0501010694	ARANDELA PLANA		04
17	0501010984	ARANDELA PLANA 10,50 X 27 X 3,00		02
18	0501012140	ARANDELA PLANA 16,50 X 40 X 4,00 ZN		22
19	0501010322	ARANDELA PLANA 20,50 X 46 X 4,00 ZN		08
20	0503010023	ARANDELA PRESION 3/4 ZN		19
21	0503010027	ARANDELA PRESION 5/8		34
22	0503010180	ARANDELA PRESION 7/16"		03
23	0503010025	ARANDELA PRESION 3/8		02
24	0503010179	ARANDELA PRESSION 5/16 ZN 1K01528		04
25	0503010026	TUERCA 3/8		02
26	0503010013	TUERCA HEXAGONAL 5/8 UNC G.5 ZN		12
27	0503011336	TUERCA 1/2" UNC S		04
28	0503010014	TUERCA HEXAGONAL 3/4 UNC (PESADA) G.5 ZN		21
29	0501010059	TUERCA 1.5/8		04
30	0503010044	TUERCA 1.1/4		06
31	0503062177	ADAPTADOR T CON TUERCA 7/8 (V.C)		02
32	0501011545	TORNILLO 3/4" UNC X 6.1/2"		01
33	0571019584	NIPLE 7/8 UNF		01



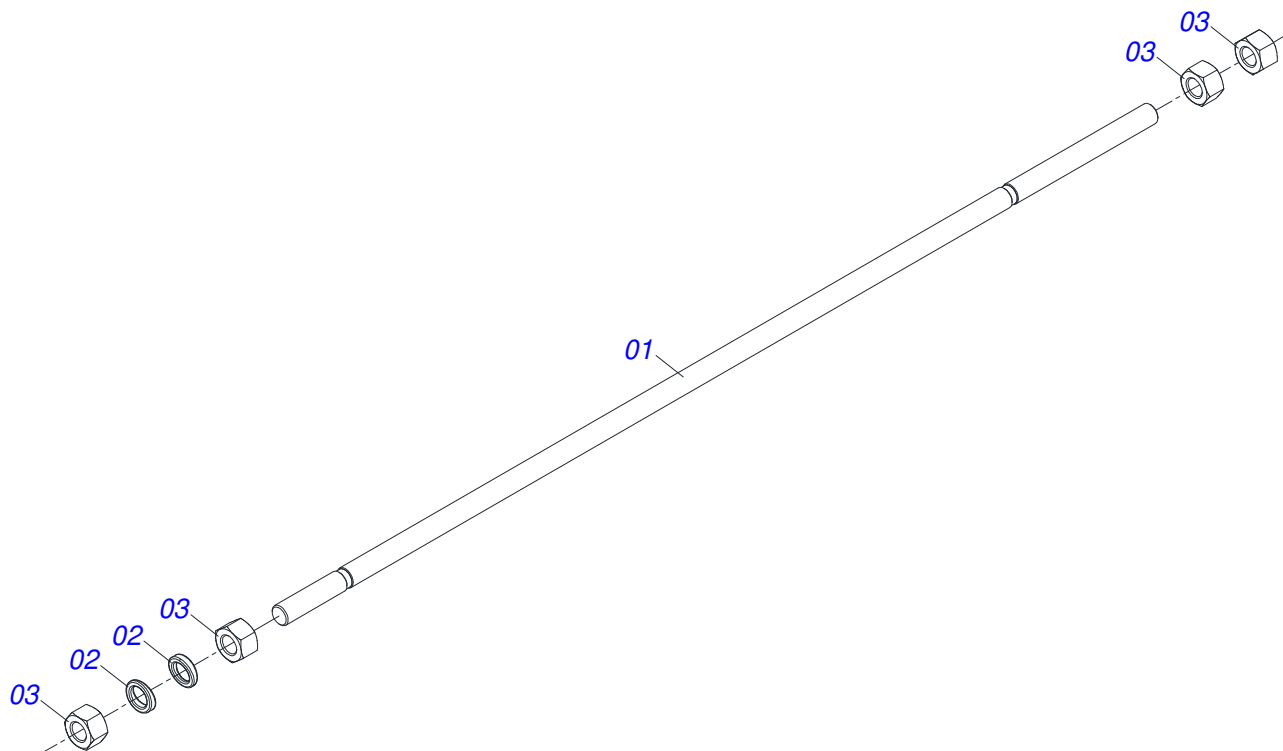
PD 800  
PARTES EMBALADAS

Página 22  
0511033108

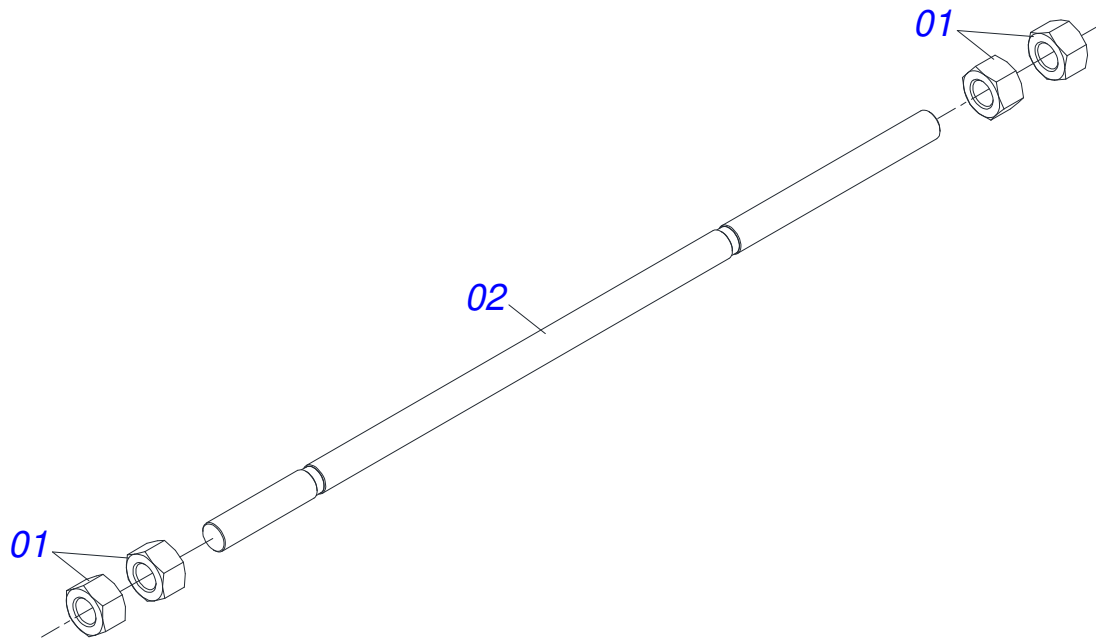
Artículo	Código	Descripción	Ver Pág.	QT
34	0591010147	ARANDELA PLANA		06
35	0501053835	HEMBRA ENGANCHE RAP 1/2 NPT		02
36	0503010217	ANILLO TENSOR 501040 (PARA EJE)		04
37	0503010002	GRASERA 1800		06
38	0581016941	NIPLE		01
39	0503013527	ABRAZADERA NYLON		10
40	0503030168	PASADOR (GRAPA DE SUJECION)		02
41	0503011267	TORNILLO 5/8 UNC X 1.1/2 C S G.5 ZN		04



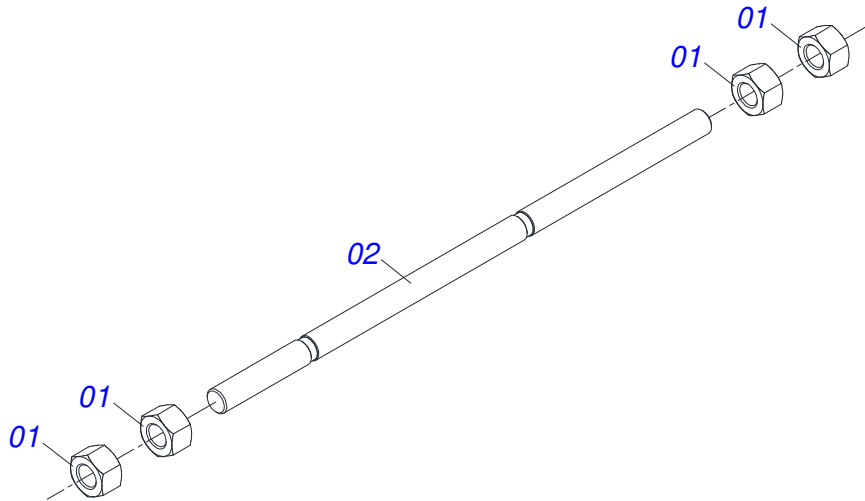
Artículo	Código	Descripción	Ver Pág.	QT
01	0501217764	CUERPO SUPERIOR SOPORTE DEL JOYSTICK		01
02	0501217765	SOPORTE JOYSTICK CUERPO CENTRAL		01
03	0531065170	SOPORTE INFERIOR JOYSTICK		01
04	0503010849	TORNILLO 3/8 UNC X 1.1/2		02
05	0501010984	ARANDELA PLANA 10,50 X 27 X 3,00		04
06	0503010026	TUERCA 3/8		02
07	0503010848	TORNILLO 5/16" UNC X 3.1/2"		04
08	0503010179	ARANDELA PRESSION 5/16 ZN 1K01528		06
09	0501010694	ARANDELA PLANA		06
10	0503010337	TUERCA 5/16		06
11	0503011053	TORNILLO 5/16 UNC X 3		02
12	0541015551	BUJE 10 X 13 X 50		02



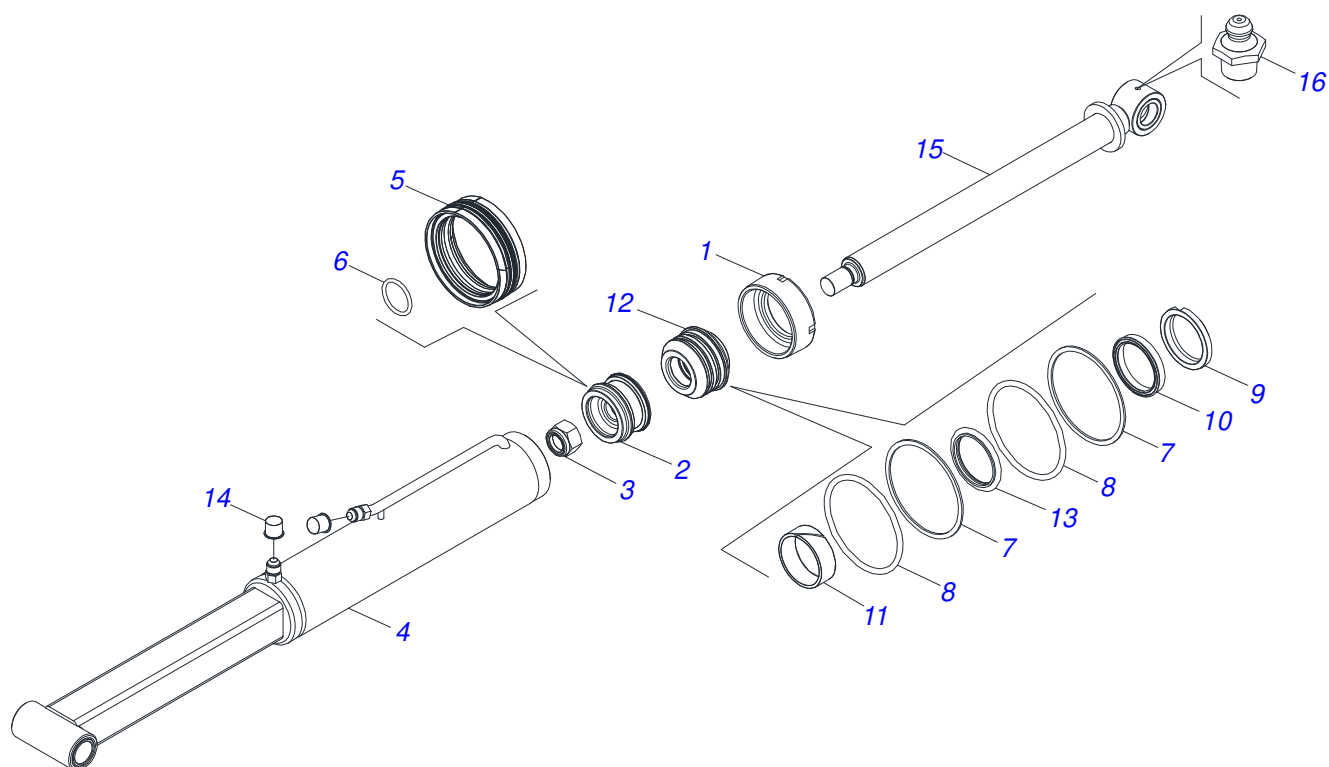
Artículo	Código	Descripción	Ver Pág.	QT
01	0581016637	VARON		01
02	0502012180	ARANDELA TENSORA		02
03	0501010087	TUERCA 1.1/4"		04



Artículo	Código	Descripción	Ver Pág.	QT
01	0501010087	TUERCA 1.1/4"		04
02	0541015018	VARON 1.1/4" NC X 1000		01

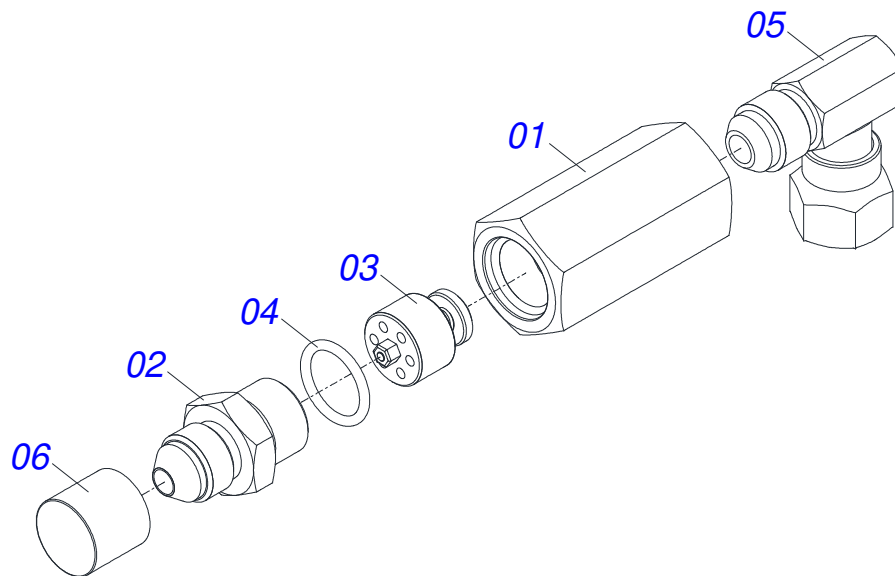


Artículo	Código	Descripción	Ver Pág.	QT
01	0501010087	TUERCA 1.1/4"		04
02	0581016870	VARON		01



Artículo	Código	Descripción	Ver Pág.	QT
01	0502012822	TAPA MOVIL 101,60		01
02	0502012842	EMBOLO 50,80 X 101,60		01
03	0503010817	TUERCA 1.1/4		01
04	0511071242	CAMISA		01
05	0503015633	SELLADO SELEMASTER		01
06	0503018029	ANILLO O'RING 2-217		01
07	0503011061	ANILLO BACK-UP 8-342		02
08	0503010338	ANILLO O'RING 2-342 N 3006-9B		02
09	0503010039	ANILLO RASCADOR D-2000		01
10	0503018026	ANILLO 1870-2000-375 B		01
11	0503018025	ANILLO GUIA		01
12	0502012821	SOPORTE ANILLO 50,80 X 101,60		01
13	0503018024	ANILLO BS		01
14	0503030387	TAPON		02
15	0521068050	EXTENSOR		01
16	0503010002	GRASERA 1800		01
17	0511032211	JUEGO REPARO CILINDRO 50,80 X 101,60		





Artículo	Código	Descripción	Ver Pág.	QT
01	0503018033	CONECTOR MACHO 90° JIC 37 X R.7/8 UNF CON TUERCA GIRATORIA		01
02	0581014053	ADAPTADOR 1/2 BSP X 7/8 UNF JIC X 64		01
03	0503016854	VALVULA SEGURIDAD		01
04	0503010045	ANILLO O-RING		01
05	0581014052	NIPLE 1/2 BSP X 7/8 UNF JIC X 43		01
06	0503030387	TAPON		01





**MARCHESAN**

**Publicaciones Técnicas | Elaboración y Revisión**  
LEONARDO JOSÉ DA SILVA SOUZA

[www.marchesan.com.br](http://www.marchesan.com.br)

