

PD - PLAINAS DIANTEIRAS

PD 800

Código: 0501093610
Série: S-0123
Revisão: 00
Data da Revisão: AGOSTO/2023

CATÁLOGO DE PEÇAS



MARCHESAN



PRODUTOS

Código	Descrição
0106120068	PD 800 S-0123
0106120069	PD 800 S-0123
0106120070	PD 800 S-0123
0106120071	PD 800 S-0123

ATENÇÃO: IMPORTANTE

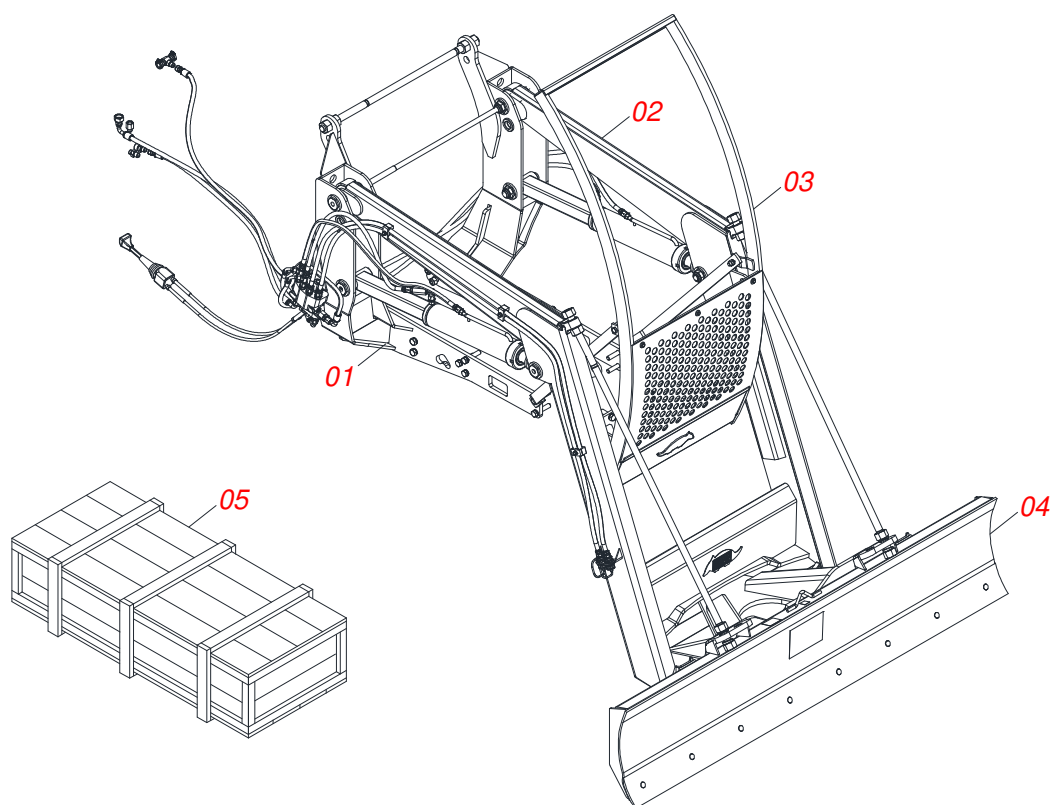
A Marchesan S.A. reserva o direito de aperfeiçoar e/ou alterar as características técnicas de seus produtos, sem a obrigação de assim proceder com os já comercializados e sem conhecimento prévio da revenda ou do consumidor. As fotos e desenhos são meramente ilustrativos.



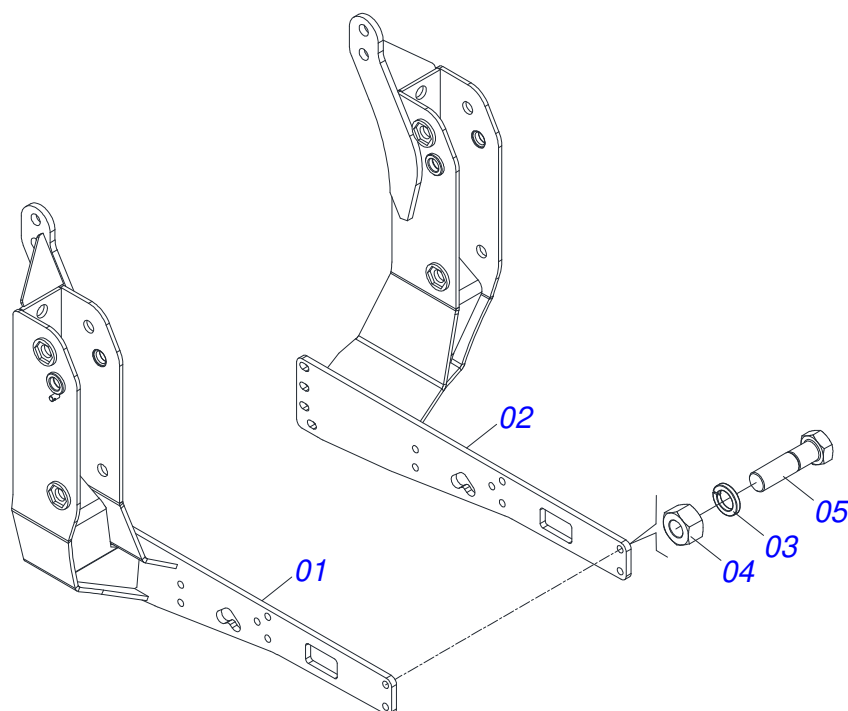
MARCHESAN

INDICE

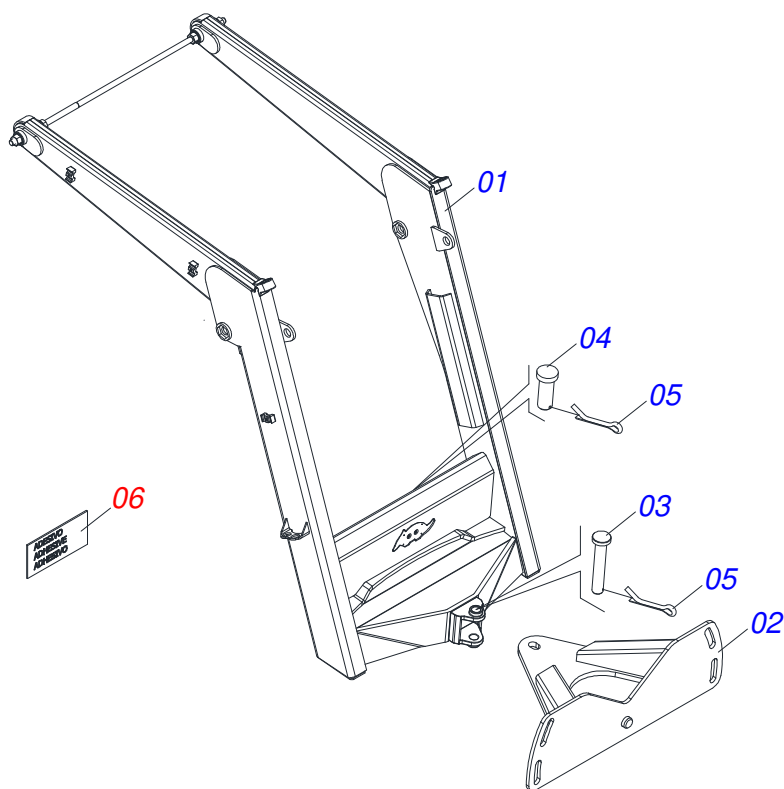
0909096835	PD 800	1
0531045160	CONJUNTO CHASSI	2
0521047902	SUPORTE MOVEL COMPLETO	3
0501048330	GUIA SUPORTE MOVEL ALTA COMPLETA	4
0511047750	PORTA RASPADOR 2400 COMPLETO COM SAPATA	5
0501047708	PORTA RASPADOR 2400 SEM SAPATA	6
0909091585	CONJUNTO DE ETIQUETA	7
0521029853	CAIXA COM COMPONENTES	8
0511043351	VARAO 1.1/4" NC X 1000 COMPLETO	9
0909096837	CIRCUITO HIDRAULICO	10
0521051546	CILINDRO HIDRAULICO 50,80 X 101,60 X 1180 X 425	11
0511057771	CONJUNTO VALVULA SEGURANÇ A R.7/8UNF JOELHO	12
0511034658	PECAS EMBALADAS	13
0501053834	MACHO ENGATE RAPIDO 1/2 NPT	14
0501053835	FEMEA ENGATE RAPIDO AGRICOLA 1/2 NPT COM TAMPA	15
0521047923	VARAO 1.1/4 NC X 1730 COMPLETO	16
0521029855	CAIXA COM COMPONENTES	17
0909096838	CIRCUITO HIDRAULICO	18
0521047926	COMANDO 1/2 X CABO 1,5M PD MF 6711 (BT CDC)	19
0511034659	PECAS EMBALADAS	20
0531044005	CONJUNTO SUPORTE JOYSTICK	21
0521029863	CAIXA COM COMPONENTES	22
0521047929	COMANDO 1/2 1,5 M (DLM 142/2 LOAD SENSING)	23
0909096839	CIRCUITO HIDRAULICO	24
0511034665	PECAS EMBALADAS	25
0521029869	CAIXA COM COMPONENTES	26
0909096840	CIRCUITO HIDRAULICO	27
0511034666	PECAS EMBALADAS	28
0531045184	LIGACAO LOAD SENSING	29



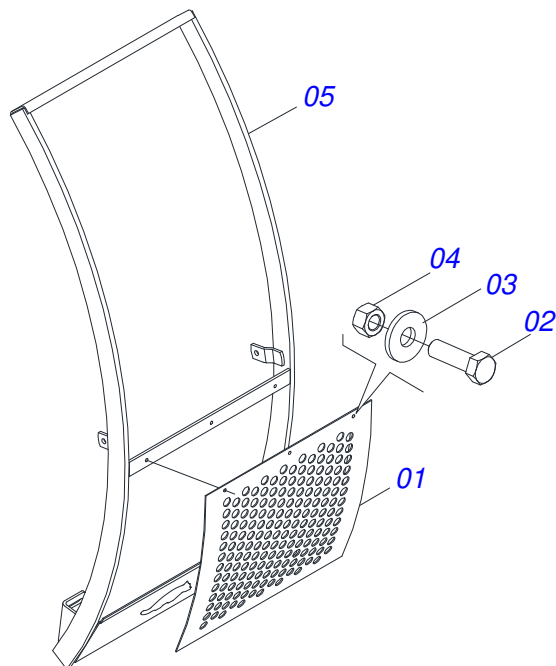
Item	Código	Descrição	Ver Pág.	QT
01	0531045160	CONJUNTO CHASSI	2	01
02	0521047902	SUPORTE MOVEL COMPLETO	3	01
03	0501048330	GUIA SUPORTE MOVEL ALTA COMPLETA	4	01
04	0511047750	PORTA RASPADOR 2400 COMPLETO COM SAPATA	5	01
05	0521029853	CAIXA COM COMPONENTES	8	01
05.	0521029855	CAIXA COM COMPONENTES	17	01
05..	0521029863	CAIXA COM COMPONENTES	22	01
05...	0521029869	CAIXA COM COMPONENTES	26	01



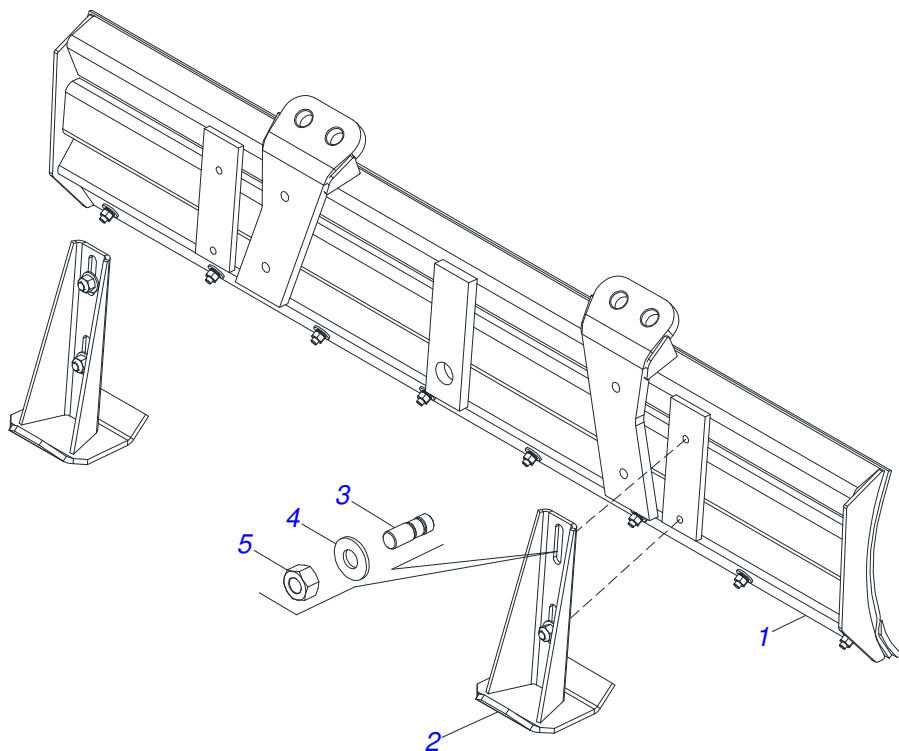
Item	Código	Descrição	Ver Pág.	QT
01	0531066425	CHASSI DIREITO		01
02	0521067691	CHASSI ESQUERDO		01
03	0503010023	ARRUELA PRESSAO 3/4 ZN		04
04	0503010014	PORCA SEXTAVADA 3/4 UNC (PESADA) G.5 ZN		04
05	0501010827	PARAFUSO 3/4 UNC X 2.3/4 C S G.5 ZN		04



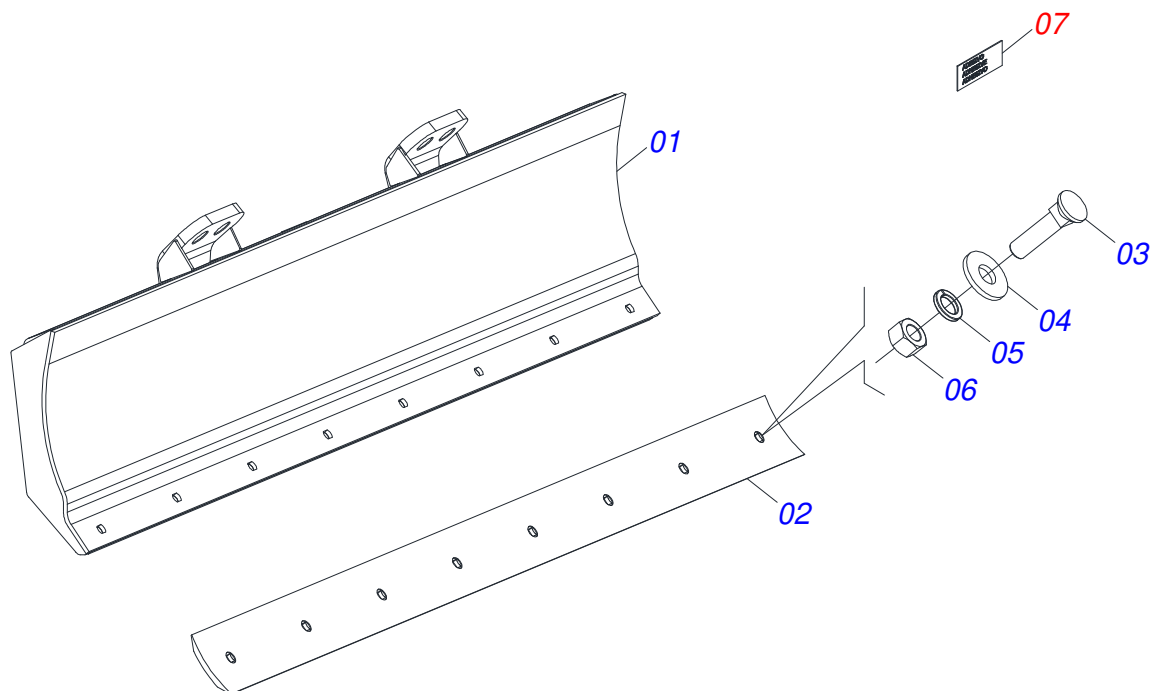
Item	Código	Descrição	Ver Pág.	QT
01	0521068513	SUPORTE MOVEL		01
02	0501062637	SUPORTE REGULADOR 5/8		01
03	0521010618	EIXO JUNCAO 37,50 X 220 V 880-4 ZN		01
04	0521010612	EIXO JUNCAO 37,50 X 100		01
05	0503010010	CONTRAPINO 1/4" X 2.1/2"		02
06	0909096836	CONJUNTO ETIQUETA		01



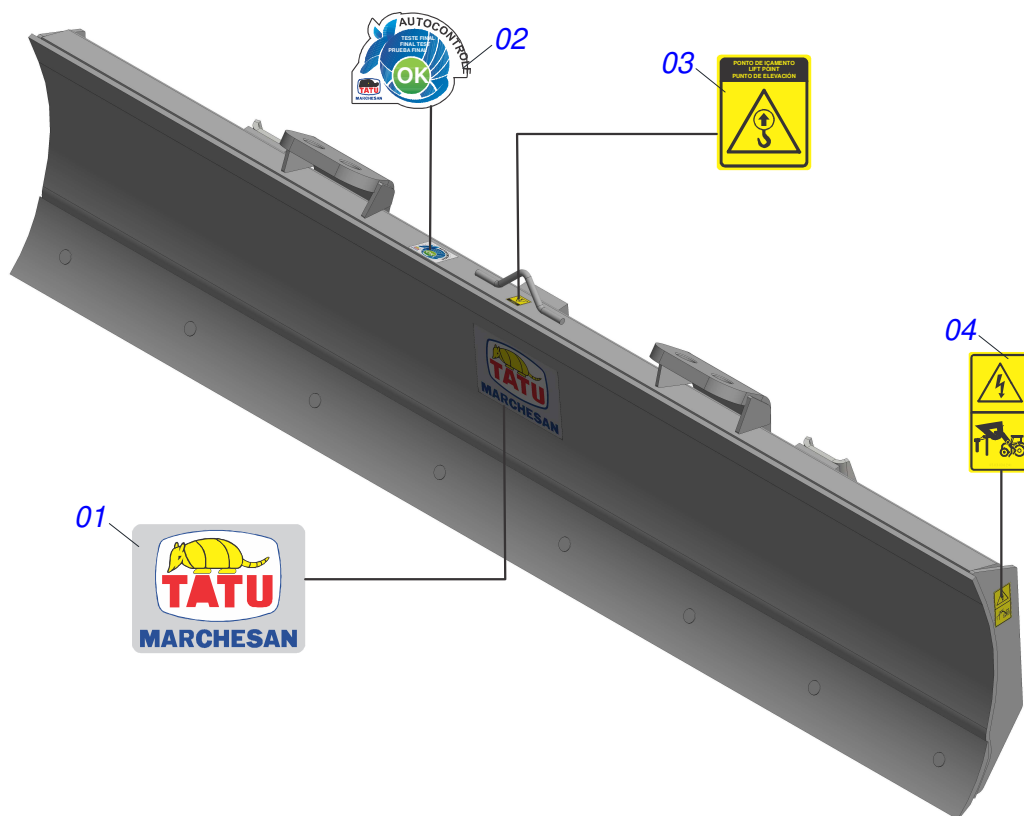
Item	Código	Descrição	Ver Pág.	QT
01	0501014686	TELA 700 X 840		01
02	0503010751	PARAFUSO 3/8 UNC X 1.1/4 CS G.5 ZN		03
03	0501010984	ARRUELA LISA 10,50 X 27 X 3,00		03
04	0503010026	PORCA SEXTAVADA 3/8 UNC G.5 ZN		03
05	0521064583	GUIA SUPORTE MOVEL 800		01



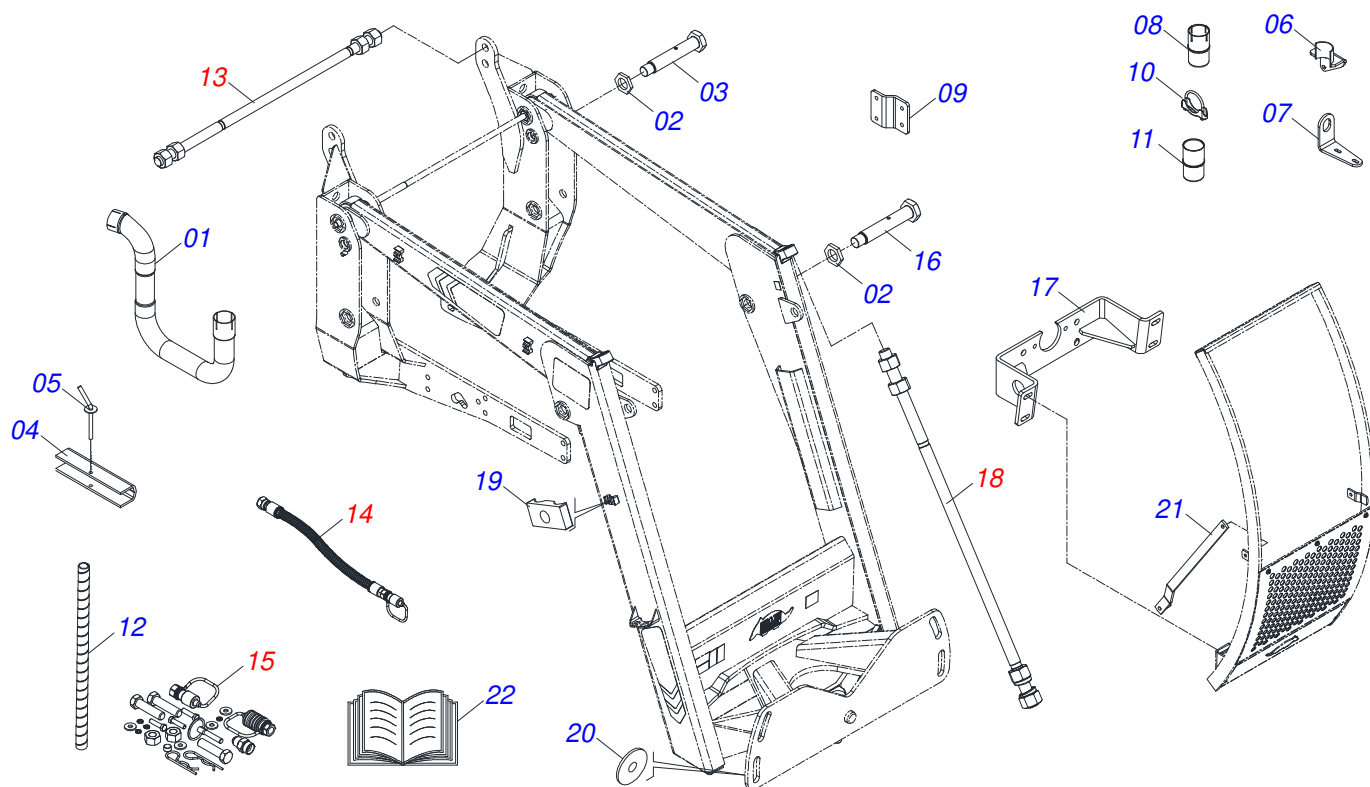
Item	Código	Descrição	Ver Pág.	QT
01	0501047708	PORTA RASPADOR 2400 SEM SAPATA	6	01
02	0501063411	SAPATA ESTABILIZADORA		02
03	0561016756	PRISIONEIRO 3/4 UNC X 3/4 UNC X 56 ZN		04
04	0501010322	ARRUELA LISA 20,50 X 46 X 4,00 ZN		04
05	0503010014	PORCA SEXTAVADA 3/4 UNC (PESADA) G.5 ZN		04



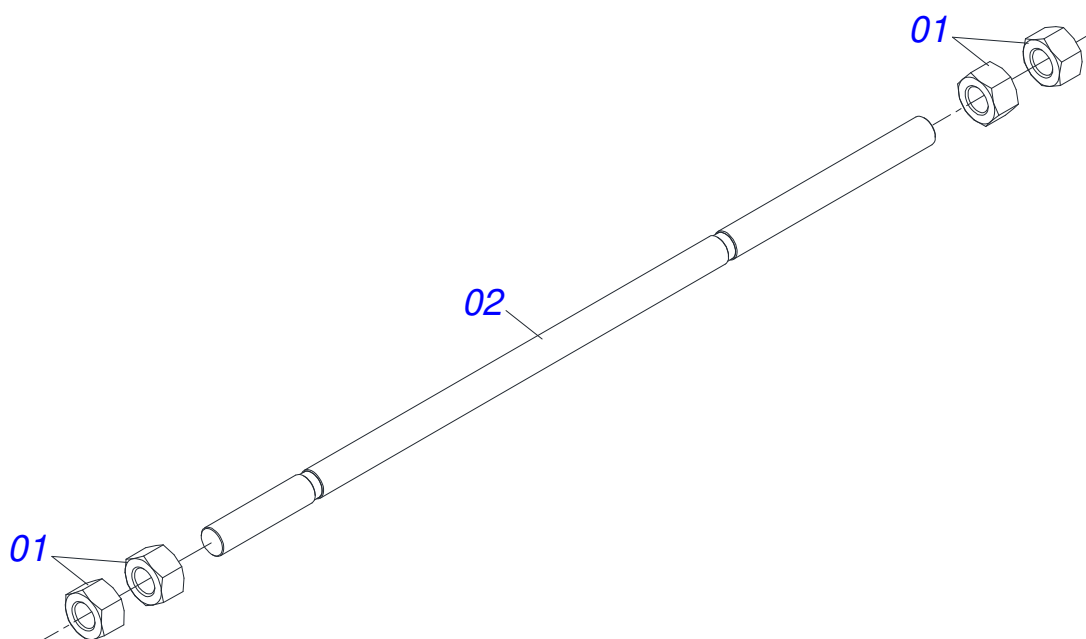
Item	Código	Descrição	Ver Pág.	QT
01	0501067999	PORTA RASPADOR 2390 COM FIXACAO PARA VARAO		01
02	0622360016	RASPADOR REVERSIVEL 2400		01
03	0501012240	PARAFUSO 5/8 UNC X 2.1/2 CEPQ G.5 ZN		08
04	0501012140	ARRUELA LISA 16,50 X 40 X 4,00 ZN		08
05	0503011445	ARRUELA PRESSAO 5/8		08
06	0503010013	PORCA SEXTAVADA 5/8 UNC G.5 ZN		08
07	0909091585	CONJUNTO DE ETIQUETA	7	01



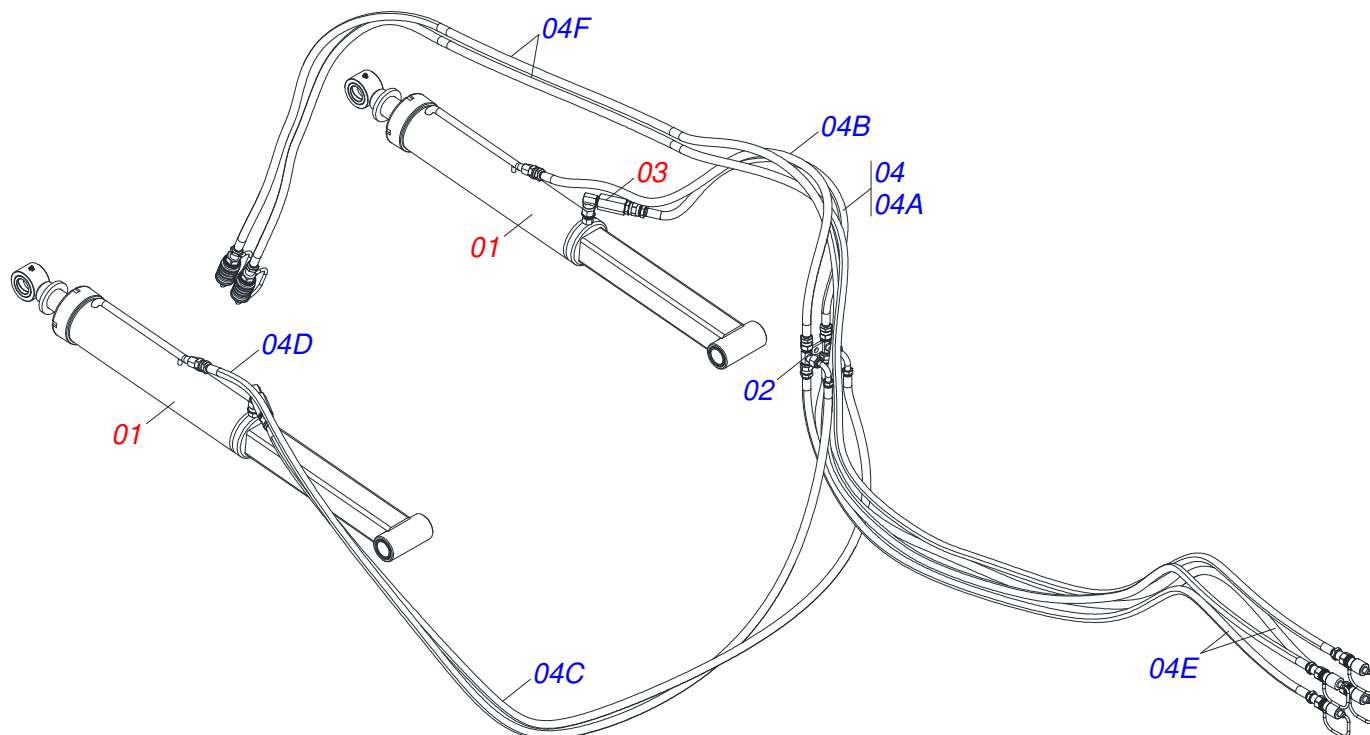
Item	Código	Descrição	Ver Pág.	QT
01	0503033429	ETIQUETA ADESIVA LOGO TATU 160X214		01
02	0503031087	ETIQUETA ADESIVA AUTO CONTROLE OK APROVADO		01
03	0503034078	ETIQUETA ADESIVA PONTOS PARA ICAMENTO		02
04	0503036241	ETIQUETA ADESIVA SEGURANCA CUIDADO RISCO CHOQUE PERTO TORRE FORCA		01



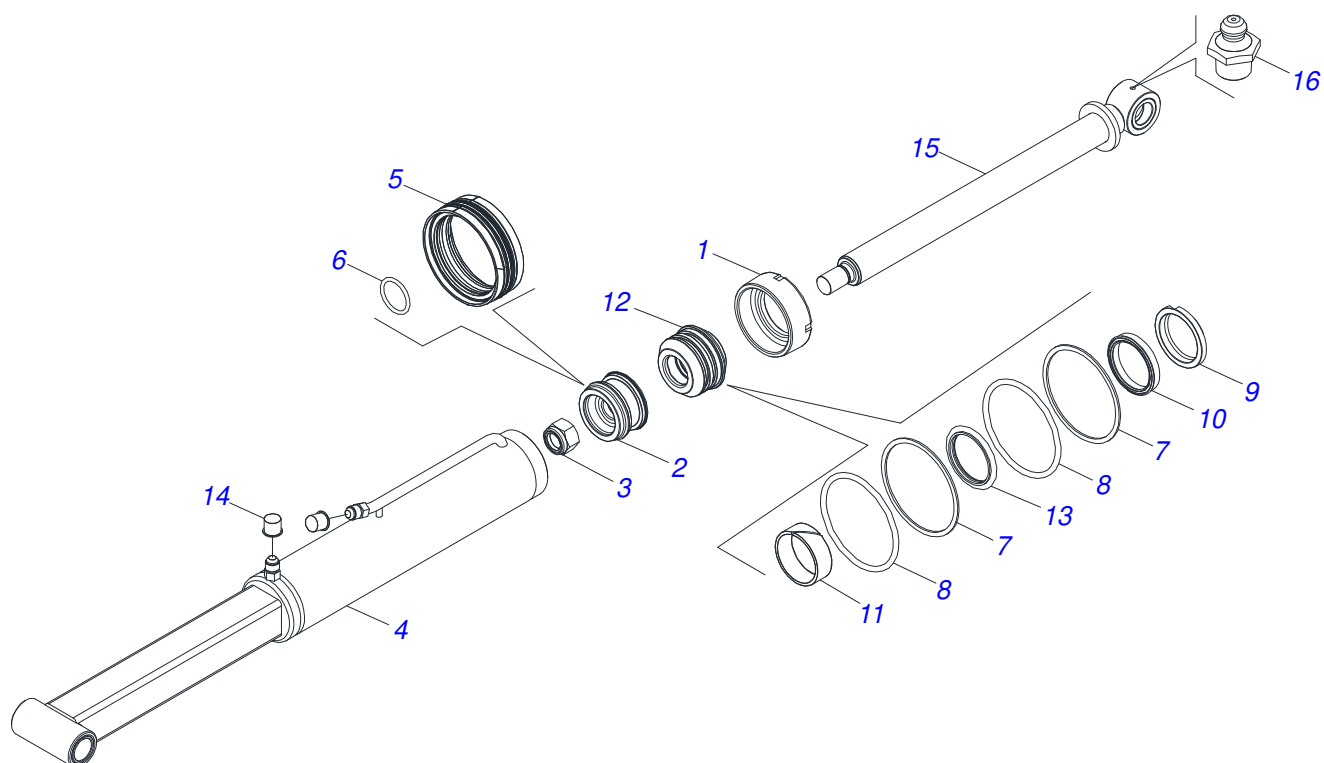
Item	Código	Descrição	Ver Pág.	QT
01	0503032722	SUPLEMENTO ESCAPAMENTO		01
02	0501216423	ARRUELA 37,8 SEXTAVADA EXTERNO 58 X 9,50		06
03	0501218155	PARAFUSO 1.1/4 UNF X 216 GRAXEIRA		04
04	0501217728	TRAVA PARA TRANSPORTE 357		02
05	0501068994	EIXO TRAVA 8,30 X 78		02
06	0521062065	FIXADOR SUPLEMENTO ESCAPAMENTO		01
07	0561011047	SUPORTE FIXAÇÃO ESCAPAMENTO		01
08	0571014730	LUVA SUPLEMENTO ESCAPAMENTO		01
09	0561017912	SUPLEMENTO FIXAÇÃO CAIXA FERRAMENTAS		01
10	0503015959	ABRACADEIRA DO ESCAPAMENTO 60		03
11	0581011746	LUVA SUPLEMENTO ESCAPAMENTO		01
12	0581011170	MOLA PROTECAO PLASTICA MANGUEIRA 1/2 X 500		05
13	0511043351	VARAO 1.1/4" NC X 1000 COMPLETO	9	01
14	0909096837	CIRCUITO HIDRAULICO	10	01
15	0511034658	PECAS EMBALADAS	13	01
16	0501219692	PARAFUSO 1.1/4 UNF X 98		02
17	0511067204	SUPORTE FRONTAL FIXADOR BOMBA		01
18	0521047923	VARAO 1.1/4 NC X 1730 COMPLETO	16	02
19	0502010477	CORPO SUPORTE PRESILHA		03
20	0501010574	ARRUELA LISA 27 X 100 X 6,30 ZN		04
21	0521013209	MAO FRANCESA		02
22	0511033668	SACO COM MANUAL INSTRUCOES		01



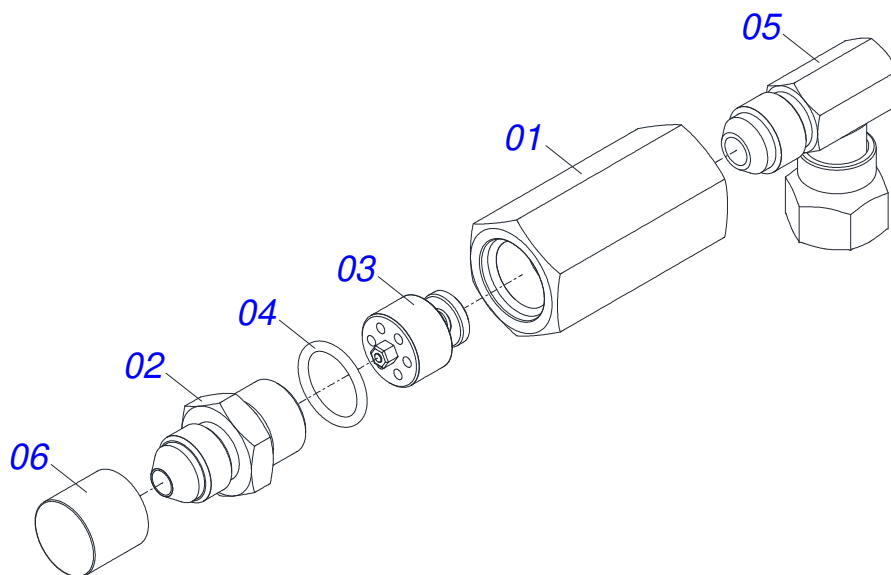
Item	Código	Descrição	Ver Pág.	QT
01	0501010087	PORCA 1.1/4" UNC SEXTAVADA 2 ZN		04
02	0541015018	VARAO 1.1/4" NC X 1000		01



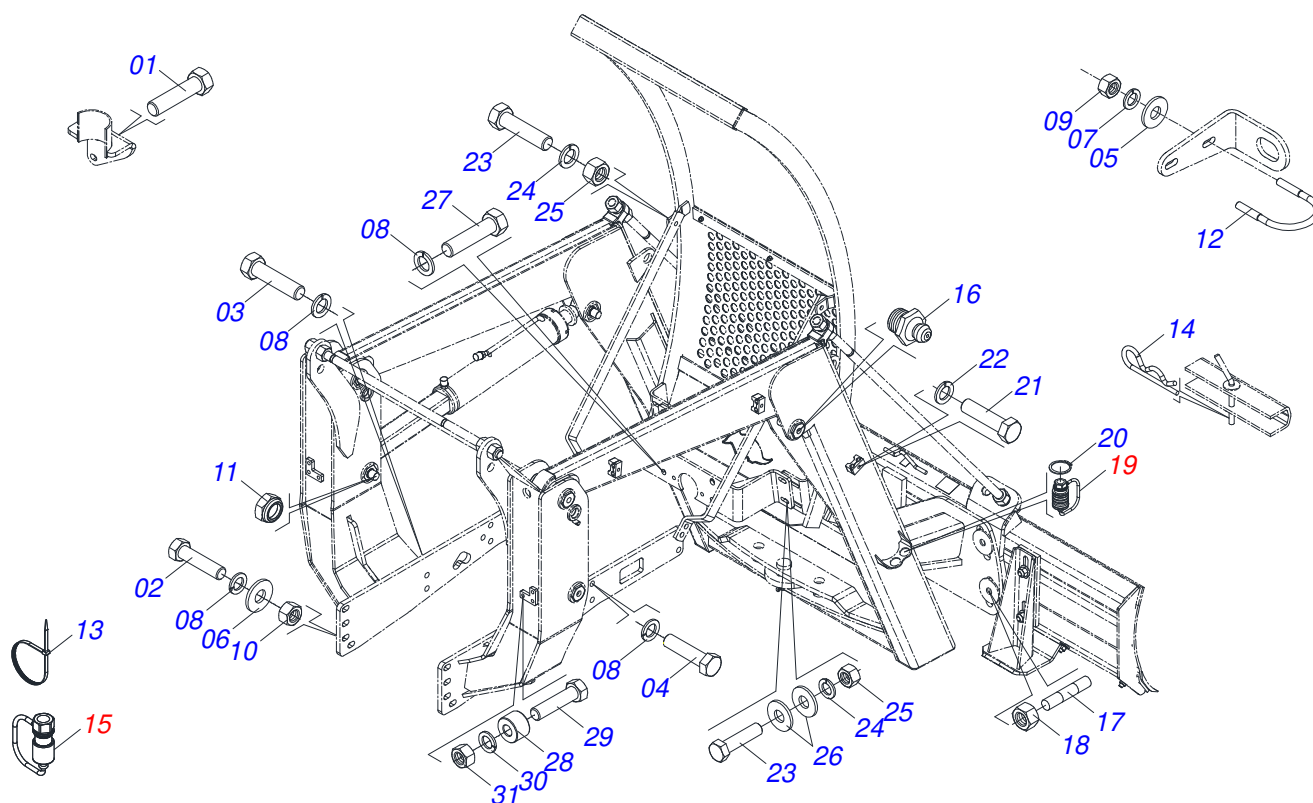
Item	Código	Descrição	Ver Pág.	QT
01	0521051546	CILINDRO HIDRAULICO 50,80 X 101,60 X 1180 X 425	11	02
02	0521064869	DISTRIBUIDOR OLEO T 7/8UNF JIC		01
03	0511057771	CONJUNTO VALVULA SEGURANÇA R.7/8UNF JOELHO	12	02
04	0541050665	JOGO MANGUEIRA		01
04A	0501080022	MANGUEIRA 1/2 X 1100 TR-TR		01
04B	0501080033	MANGUEIRA 1/2 X 1400 TR-TR		01
04C	0501080495	MANGUEIRA 1/2" X 2500 TR-TC		01
04D	0501080272	MANGUEIRA 1/2" X 2700 TR-TC		01
04E	0501081746	MANGUEIRA 1/2 X 3200 TR-TM		02
04F	0501082139	MANGUEIRA 1/2 X 6500 TM-TM		02



Item	Código	Descrição	Ver Pág.	QT
01	0502012822	TAMPA MOVEL 101,60		01
02	0502012842	EMBOLO 50,80 X 101,60		01
03	0503010817	PORCA SEXTAVADA AUTOTRAVANTE COM NYLON 1.1/4 UNF ALTA G.5 ZN		01
04	0511071242	CAMISA 101,6 X 1044		01
05	0503015633	VEDACAO SELEMASTER DSM PCB0NB102-NCRO		01
06	0503018029	ANEL O RING 2-217 N 3006 90B		01
07	0503011061	ANEL BACK-UP 8-342		02
08	0503010338	ANEL O RING 2-342 N 3006-9B		02
09	0503010039	ANEL RASPADOR D-2000 1G24231		01
10	0503018026	GAXETA 1870-2000-375 B POLYMAX		01
11	0503018025	ANEL GUIA W2-2250-750 (3097 AGEL)		01
12	0502012821	SUPORTE ANEIS 50,80 X 101,60		01
13	0503018024	ANEL BS OD050805200171D-BR		01
14	0503030387	PLUG CILINDRICO N-004		02
15	0521068050	EXTENSOR 50.8 X 6495 PD		01
16	0503010002	GRAXEIRA 1800		01
17	0511032211	JOGO REPARO CILINDRO 50,80 X 101,60		



Item	Código	Descrição	Ver Pág.	QT
01	0503018033	JOELHO MACHO JIC 37 X R.7/8 UNF PORCA GIRATORIA		01
02	0581014053	ADAPTADOR 1/2 BSP X 7/8 UNF JIC X 64		01
03	0503016854	VALVULA SEGURANCA 1/2 BSP 14FPP F294114109		01
04	0503010045	ANEL O RING 2-116 N 3006-9B 1G05420		01
05	0581014052	NIPLE 1/2 BSP X 7/8 UNF JIC X 43		01
06	0503030387	PLUG CILINDRICO N-004		01



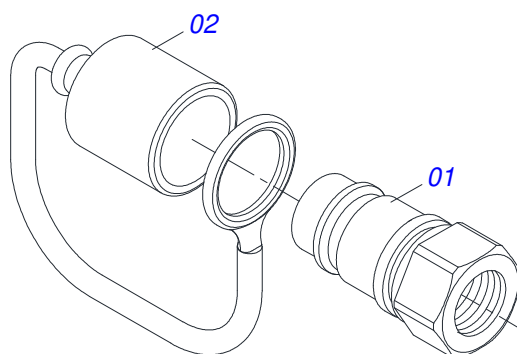
Item	Código	Descrição	Ver Pág.	QT
01	0503015107	PARAFUSO M12 X 1,75 X 40 C S 8.8 ZN		02
02	0501010125	PARAFUSO 3/4 UNC X 2.1/2 C S G.5 ZN		08
03	0503013110	PARAFUSO M20 X 2,5 X 50 C S 10.9 ZN		04
04	0503013103	PARAFUSO M20 X 2,5 X 90 C S 10.9 ZN		10
05	0501010984	ARRUELA LISA 10,50 X 27 X 3,00		02
06	0501010322	ARRUELA LISA 20,50 X 46 X 4,00 ZN		08
07	0503010025	ARRUELA PRESSAO 3/8		02
08	0503010023	ARRUELA PRESSAO 3/4 ZN		26
09	0503010026	PORCA SEXTAVADA 3/8 UNC G.5 ZN		02
10	0503010014	PORCA SEXTAVADA 3/4 UNC (PESADA) G.5 ZN		08
11	0503010044	PORCA SEXTAVADA AUTOTRAVANTE COM NYLON 1.1/4 UNF BAIXA G.5 ZN		06
12	0561011121	ABRACADEIRA DE FIXACAO ESCAPAMENTO		01
13	0503013527	ABRACADEIRA ZIPER 28CM 1G01144		10
14	0503030168	CUPILHA 3 X 50		02
15	0501053834	MACHO ENGATE RAPIDO 1/2 NPT	14	04
16	0503010002	GRAXEIRA 1800		06
17	0561016755	PRISIONEIRO 1 UNC X 1 UNC X 76 ZN		04
18	0501010059	PORCA SEXTAVADA 1 UNC (PESADA) G.5 ZN		04
19	0501053835	FEMEA ENGATE RAPIDO AGRICOLA 1/2 NPT COM 15 TAMPA		02
20	0503010217	ANEL RETENTOR PARA EIXO 501040		04
21	0503011135	PARAFUSO 7/16 UNC X 1.1/2 C S G.5 ZN		03
22	0503010180	ARRUELA PRESSAO 7/16		03
23	0501010100	PARAFUSO 5/8 UNC X 2 CS G.5 ZN		06
24	0503010027	ARRUELA PRESSAO 5/8 ZN		06
25	0503010013	PORCA SEXTAVADA 5/8 UNC G.5 ZN		06
26	0501012140	ARRUELA LISA 16,50 X 40 X 4,00 ZN		08
27	0503013111	PARAFUSO M20 X 2,5 X 65 C S 10.9 ZN		04
28	0521013963	LUVA 12,70 X 30 X20 PCA MF 295-4 ZN		01
29	0501011536	PARAFUSO 1/2 UNC X 2.3/4 C S G.2 ZN		01
30	0503010019	ARRUELA PRESSAO 1/2		01



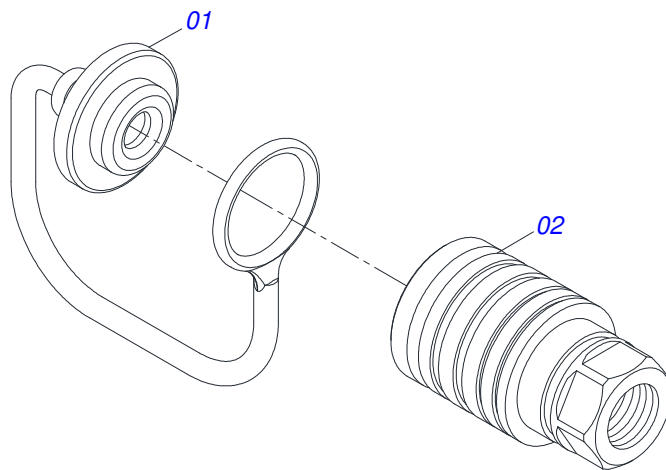
PD 800
PECAS EMBALADAS

Página 13
0511034658

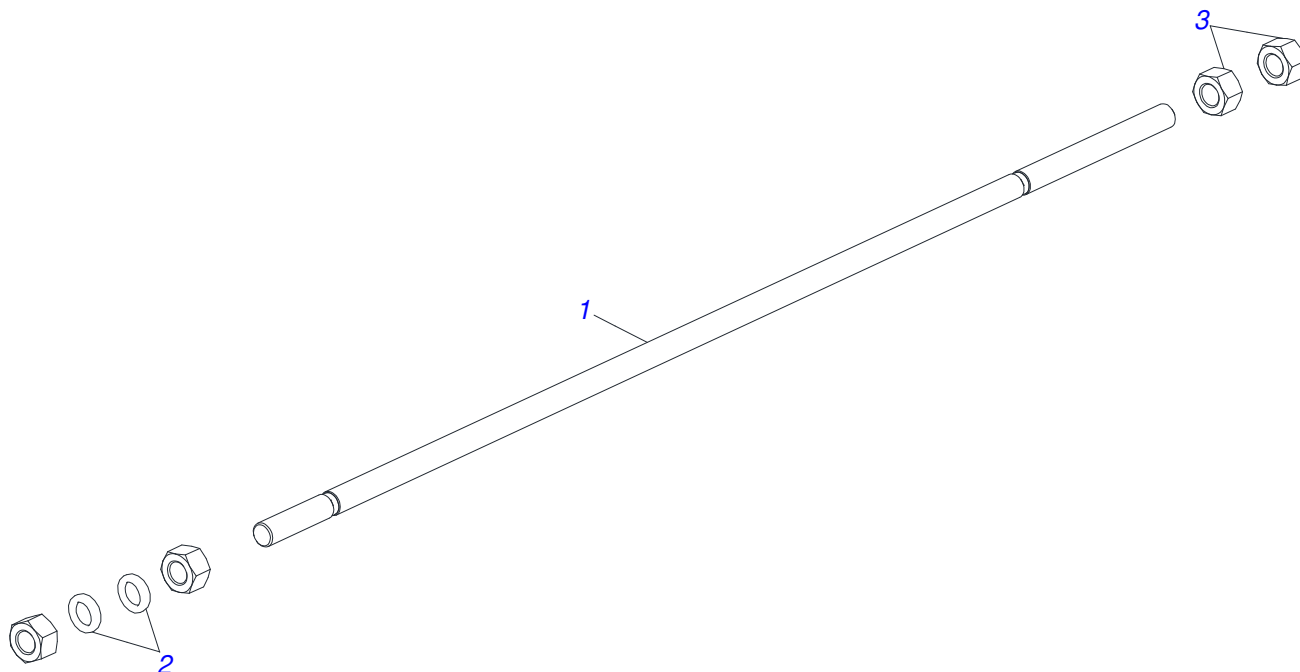
Item	Código	Descrição	Ver Pág.	QT
31	0503010060	PORCA SEXTAVADA 1/2 UNC G.5		01



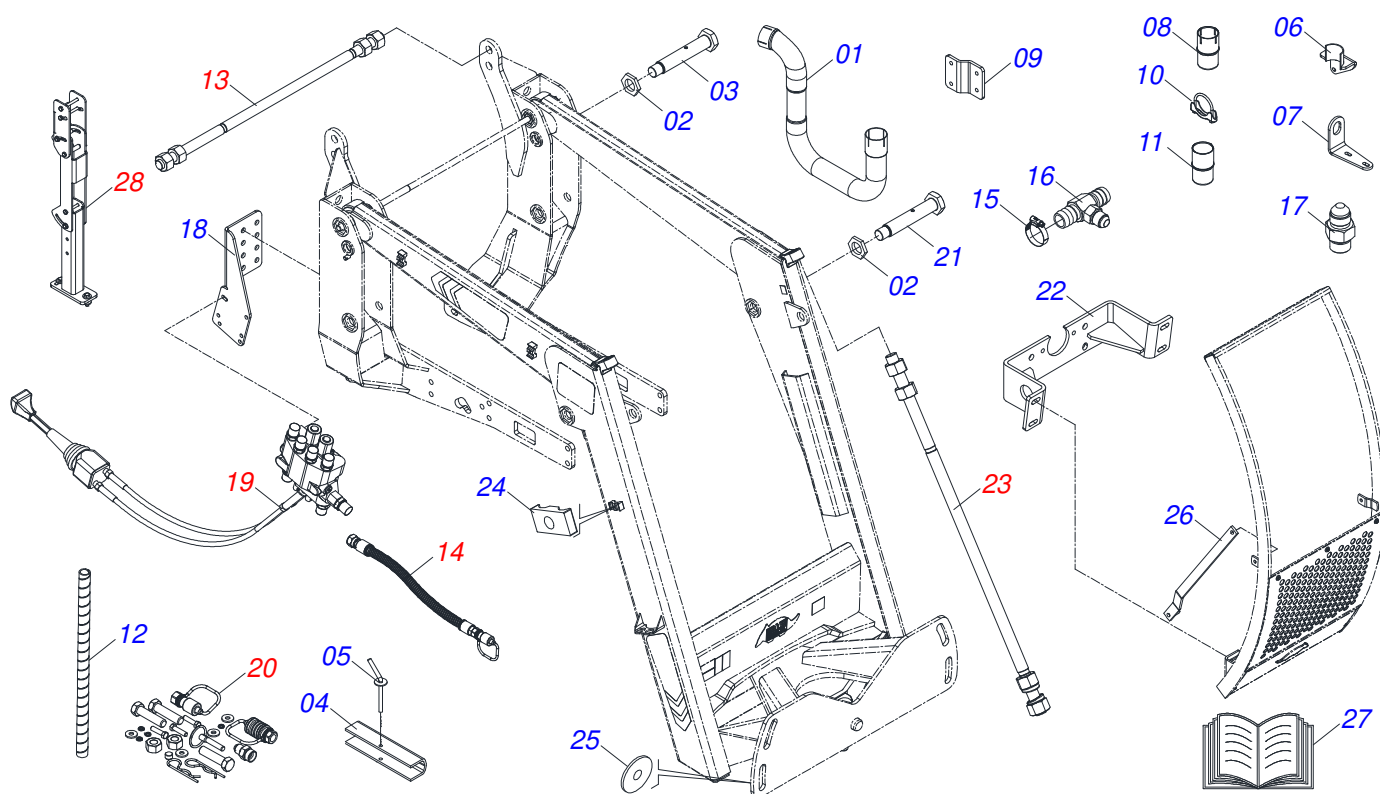
Item	Código	Descrição	Ver Pág.	QT
01	0503011627	MACHO ENGATE RAPIDO AGRICOLA 1/2 NPT		01
02	0503011882	TAMPA PLASTICA PARA ENGATE RAPIDO MACHO		01



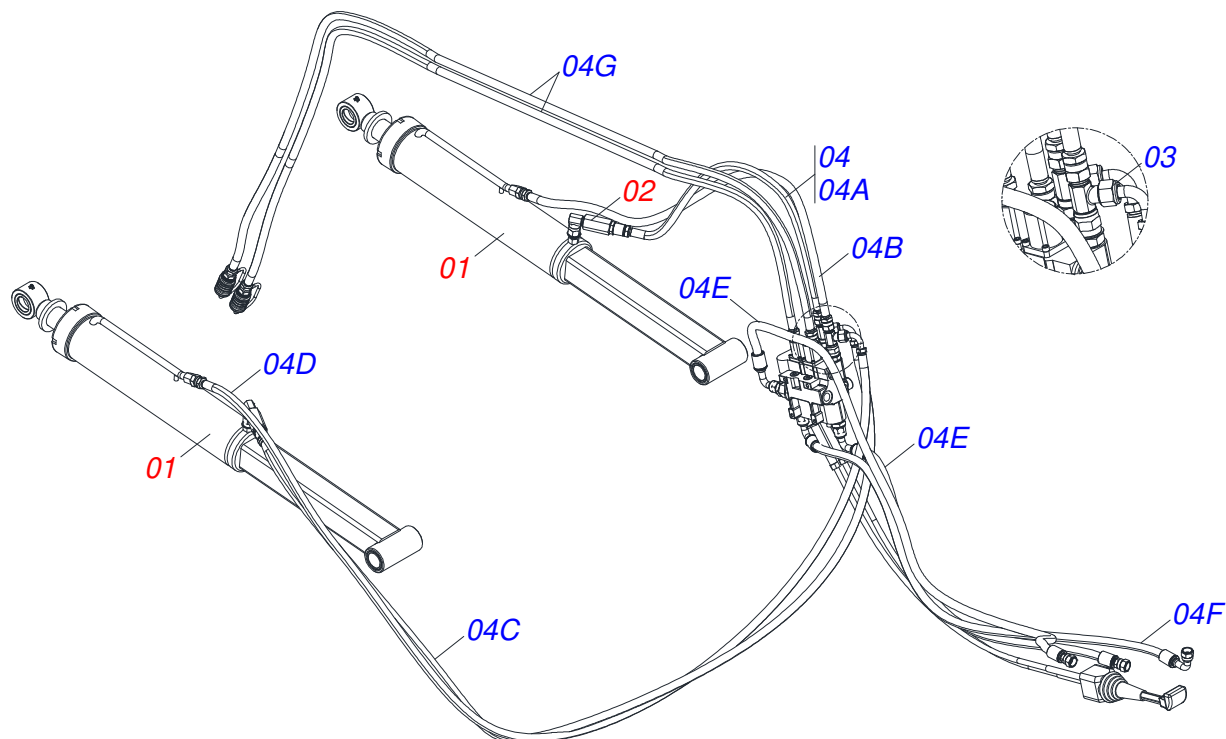
Item	Código	Descrição	Ver Pág.	QT
01	0503011883	TAMPA PLASTICA PARA ENGATE RAPIDO FEMEA		01
02	0503011628	FEMEA ENGATE RAPIDO AGRICOLA 1/2 NPT (A/E/N)		01



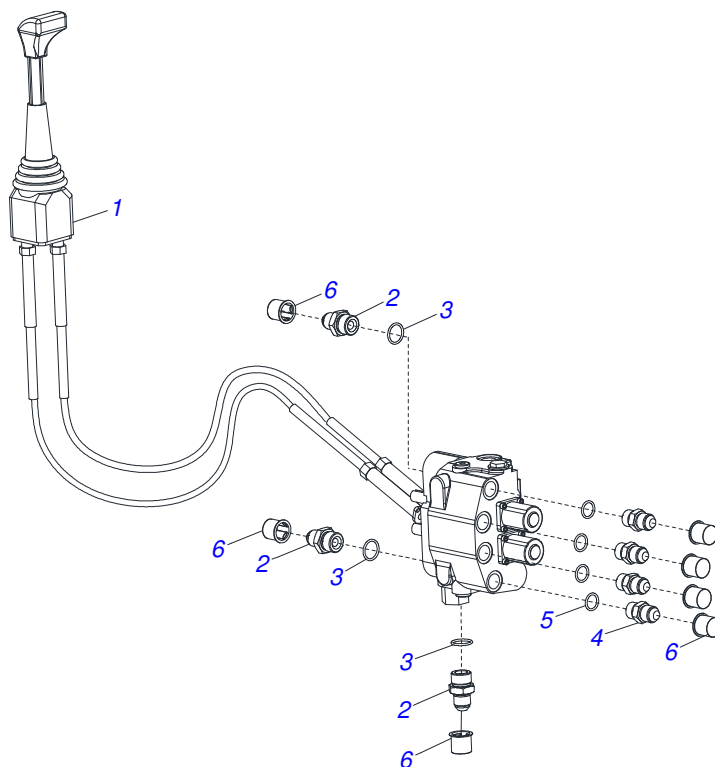
Item	Código	Descrição	Ver Pág.	QT
01	0581016637	VARAO 1.1/4 X 1730		01
02	0502012180	ARRUELA CONICA		02
03	0501010087	PORCA 1.1/4" UNC SEXTAVADA 2 ZN		04



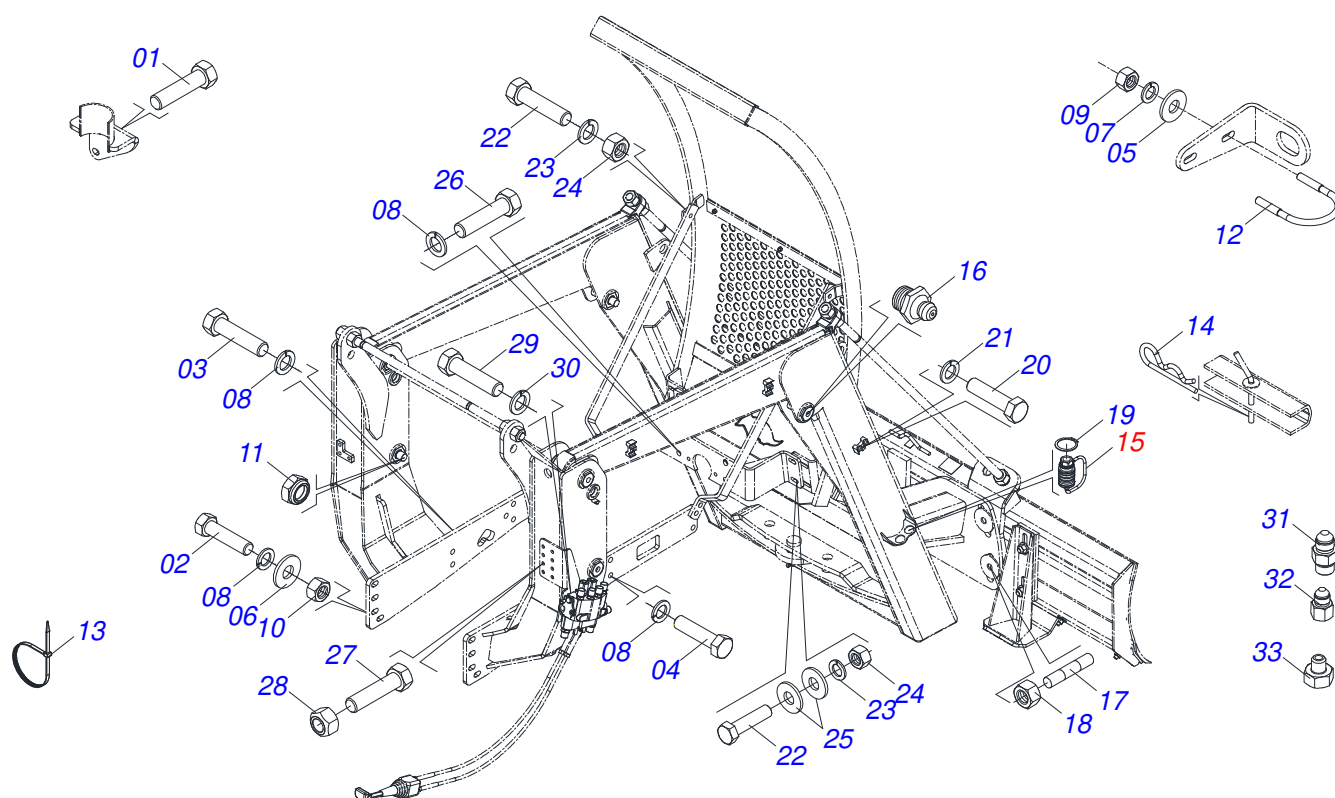
Item	Código	Descrição	Ver Pág.	QT
01	0503032722	SUPLEMENTO ESCAPAMENTO		01
02	0501216423	ARRUELA 37,8 SEXTAVADA EXTERNO 58 X 9,50		06
03	0501218155	PARAFUSO 1.1/4 UNF X 216 GRAXEIRA		04
04	0501217728	TRAVA PARA TRANSPORTE 357		02
05	0501068994	EIXO TRAVA 8,30 X 78		02
06	0521062065	FIXADOR SUPLEMENTO ESCAPAMENTO		01
07	0561011047	SUPORTE FIXAÇÃO ESCAPAMENTO		01
08	0571014730	LUVA SUPLEMENTO ESCAPAMENTO		01
09	0561017912	SUPLEMENTO FIXAÇÃO CAIXA FERRAMENTAS		01
10	0503015959	ABRACADEIRA DO ESCAPAMENTO 60		03
11	0581011746	LUVA SUPLEMENTO ESCAPAMENTO		01
12	0581011170	MOLA PROTECAO PLASTICA MANGUEIRA 1/2 X 500		05
13	0511043351	VARAO 1.1/4" NC X 1000 COMPLETO	9	01
14	0909096838	CIRCUITO HIDRAULICO	18	01
15	0503010184	ABRACADEIRA 1.1/4 A 1.1/2 25A38 LARGURA 9MM		02
16	0531066426	ADAPTADOR T MANGUEIRA 1 R7/8UNF X 96,50		01
17	0581013664	NIPLE R.7/8 UNF JICX1.3/16 UN OFSX58		01
18	0501217866	BASE FIXACAO COMANDO		01
19	0521047926	COMANDO 1/2 X CABO 1,5M PD MF 6711 (BT CDC)	19	01
20	0511034659	PECAS EMBALADAS	20	01
21	0501219692	PARAFUSO 1.1/4 UNF X 98		02
22	0511067204	SUPORTE FRONTAL FIXADOR BOMBA		01
23	0521047923	VARAO 1.1/4 NC X 1730 COMPLETO	16	02
24	0502010477	CORPO SUPORTE PRESILHA		03
25	0501010574	ARRUELA LISA 27 X 100 X 6,30 ZN		04
26	0521013209	MAO FRANCESA		02
27	0511033668	SACO COM MANUAL INSTRUCOES		01
28	0531044005	CONJUNTO SUPORTE JOYSTICK	21	01



Item	Código	Descrição	Ver Pág.	QT
01	0521051546	CILINDRO HIDRAULICO 50,80 X 101,60 X 1180 X 425	11	02
02	0511057771	CONJUNTO VALVULA SEGURANÇA R.7/8UNF JOELHO	12	02
03	0503062177	ADAPTADOR T COM PORCA LATERAL 7/8 (V.C)		02
04	0541050661	JOGO MANGUEIRA		01
04A	0501080022	MANGUEIRA 1/2 X 1100 TR-TR		01
04B	0501080033	MANGUEIRA 1/2 X 1400 TR-TR		01
04C	0501080495	MANGUEIRA 1/2" X 2500 TR-TC		01
04D	0501080272	MANGUEIRA 1/2" X 2700 TR-TC		01
04E	0501080269	MANGUEIRA 1/2 X 3000 TR-TC		02
04F	0501080137	MANGUEIRA 1/2 X 3000 TC-TC		01
04G	0501080167	MANGUEIRA 1/2 X 3000 TR-TM		02



Item	Código	Descrição	Ver Pág.	QT
01	0503062415	COMANDO MONTADO SDM122/2		01
02	0511018014	NIPLE R.7/8 UNF X 1.1/16 UN X 52		03
03	0503011109	ANEL O RING 2-119 N 3006 9B		03
04	0501010590	NIPLE R 7/8 NF SEXTAVADO 1 X 48 1G21300		04
05	0503010045	ANEL O RING 2-116 N 3006-9B 1G05420		04
06	0503030387	PLUG CILINDRICO N-004		07



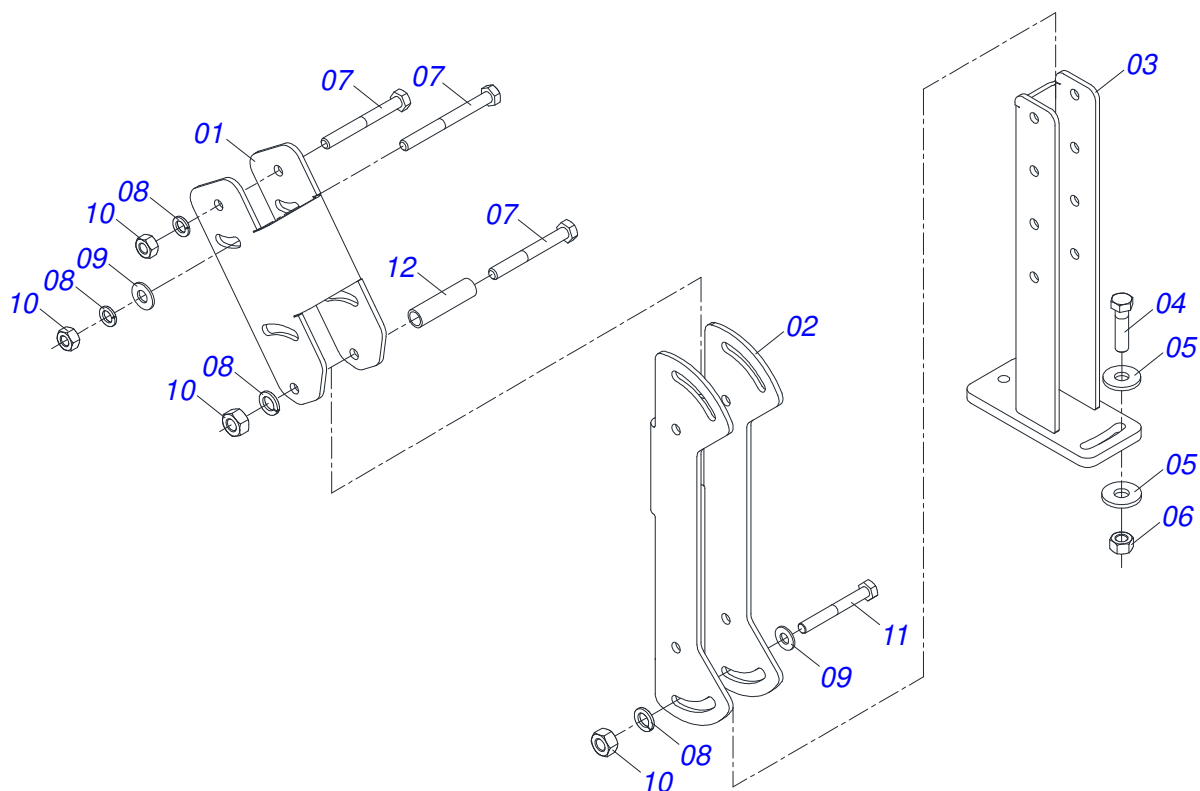
Item	Código	Descrição	Ver Pág.	QT
01	0503015107	PARAFUSO M12 X 1,75 X 40 C S 8.8 ZN		02
02	0501010125	PARAFUSO 3/4 UNC X 2.1/2 C S G.5 ZN		08
03	0503013110	PARAFUSO M20 X 2,5 X 50 C S 10.9 ZN		04
04	0503013103	PARAFUSO M20 X 2,5 X 90 C S 10.9 ZN		10
05	0501010984	ARRUELA LISA 10,50 X 27 X 3,00		02
06	0501010322	ARRUELA LISA 20,50 X 46 X 4,00 ZN		08
07	0503010025	ARRUELA PRESSAO 3/8		02
08	0503010023	ARRUELA PRESSAO 3/4 ZN		26
09	0503010026	PORCA SEXTAVADA 3/8 UNC G.5 ZN		02
10	0503010014	PORCA SEXTAVADA 3/4 UNC (PESADA) G.5 ZN		08
11	0503010044	PORCA SEXTAVADA AUTOTRAVANTE COM NYLON 1.1/4 UNF BAIXA G.5 ZN		06
12	0561011121	ABRACADEIRA DE FIXACAO ESCAPAMENTO		01
13	0503013527	ABRACADEIRA ZIPER 28CM 1G01144		10
14	0503030168	CUPIILHA 3 X 50		02
15	0501053835	FEMEA ENGATE RAPIDO AGRICOLA 1/2 NPT COM 15 TAMPA		02
16	0503010002	GRAXEIRA 1800		06
17	0561016755	PRISIONEIRO 1 UNC X 1 UNC X 76 ZN		04
18	0501010059	PORCA SEXTAVADA 1 UNC (PESADA) G.5 ZN		04
19	0503010217	ANEL RETENTOR PARA EIXO 501040		04
20	0503011135	PARAFUSO 7/16 UNC X 1.1/2 C S G.5 ZN		03
21	0503010180	ARRUELA PRESSAO 7/16		03
22	0501010100	PARAFUSO 5/8 UNC X 2 CS G.5 ZN		06
23	0503010027	ARRUELA PRESSAO 5/8 ZN		06
24	0503010013	PORCA SEXTAVADA 5/8 UNC G.5 ZN		06
25	0501012140	ARRUELA LISA 16,50 X 40 X 4,00 ZN		08
26	0503013111	PARAFUSO M20 X 2,5 X 65 C S 10.9 ZN		04
27	0503010740	PARAFUSO 1/2 UNC X 2 CS G.5 ZN		02
28	0503011336	PORCA SEXTAVADA AUTOTRAVANTE MEC/TORQUE 1/2 UNC G.5 ZN		02
29	0503016506	PARAFUSO 5/16 UNC X 3/4 C S G.5 ZN		04



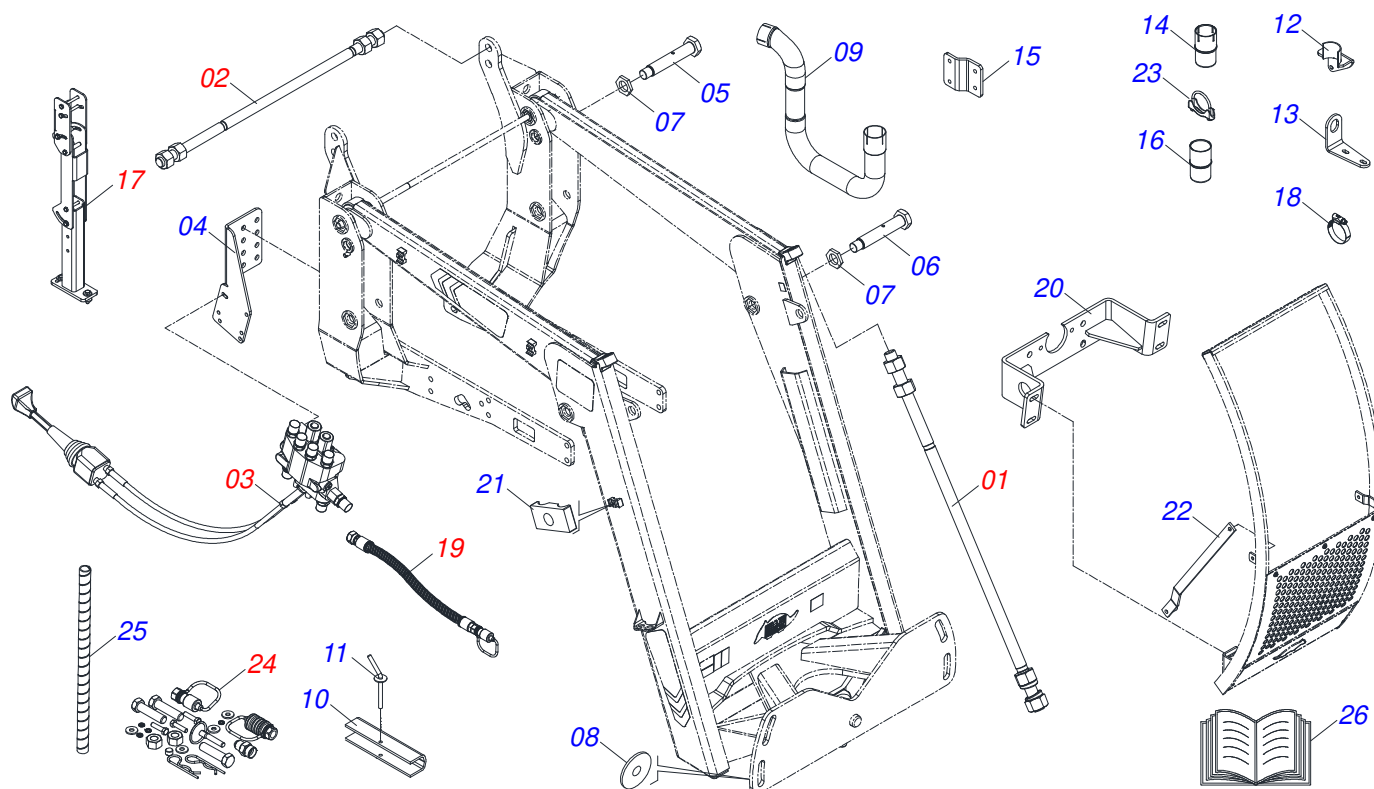
PD 800
PECAS EMBALADAS

Página 20
0511034659

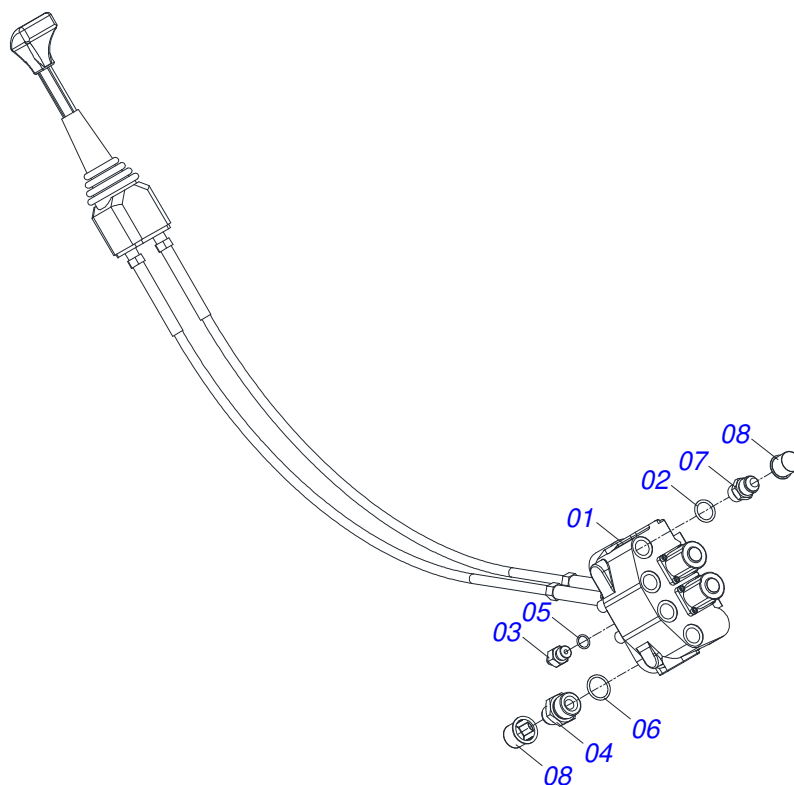
Item	Código	Descrição	Ver Pág.	QT
30	0503010179	ARRUELA PRESSAO 5/16 ZN 1K01528		04
31	0521010935	NIPLE 7/8 UNF X M22 X 1,5 X 52		01
32	0561017346	NIPLE R7/8 UNF X M22 INTERNO SEXTAVADO 1.1/8		01
33	0561018239	NIPLE RED 1.3/16 UN X 7/8 UNF JIC		01



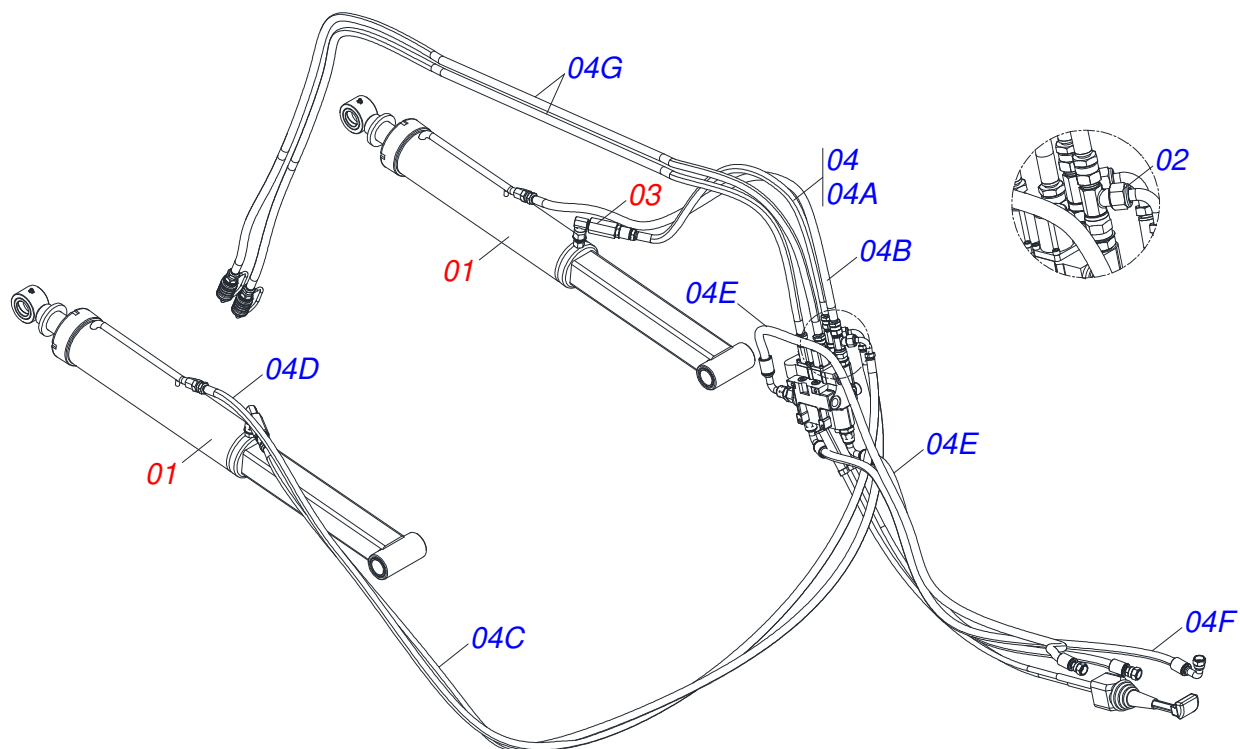
Item	Código	Descrição	Ver Pág.	QT
01	0501217764	CORPO SUPERIOR SUPORTE JOYSTICK		01
02	0501217765	CORPO CENTRAL SUPORTE JOYSTICK		01
03	0531065170	SUPORTE INFERIOR JOYSTICK		01
04	0503010849	PARAFUSO 3/8 UNC X 1.1/2 C S G.5 ZN		02
05	0501010984	ARRUELA LISA 10,50 X 27 X 3,00		04
06	0503010026	PORCA SEXTAVADA 3/8 UNC G.5 ZN		02
07	0503010848	PARAFUSO 5/16 UNC X 3.1/2 C S G.5 ZN		04
08	0503010179	ARRUELA PRESSAO 5/16 ZN 1K01528		06
09	0501010694	ARRUELA LISA 8,50 X 18 X 1,50 ZN		06
10	0503010337	PORCA SEXTAVADA 5/16 UNC G.5 ZN		06
11	0503011053	PARAFUSO 5/16 UNC X 3 C S G.5 ZN		02
12	0541015551	LUVA 10 X 13 X 50		02



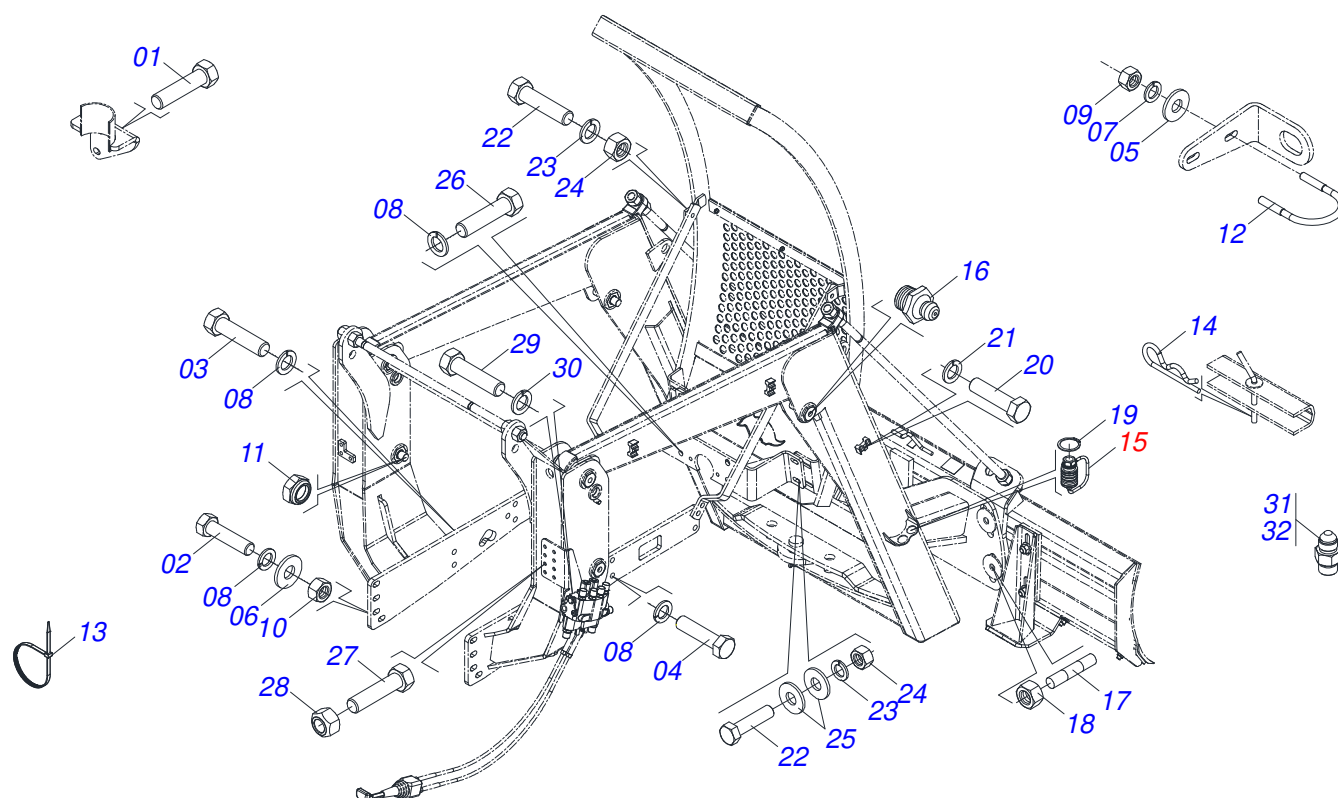
Item	Código	Descrição	Ver Pág.	QT
01	0521047923	VARAO 1.1/4 NC X 1730 COMPLETO	16	02
02	0511043351	VARAO 1.1/4" NC X 1000 COMPLETO	9	01
03	0521047929	COMANDO 1/2 1,5 M (DLM 142/2 LOAD SENSING)	23	01
04	0501217866	BASE FIXACAO COMANDO		01
05	0501218155	PARAFUSO 1.1/4 UNF X 216 GRAXEIRA		04
06	0501219692	PARAFUSO 1.1/4 UNF X 98		02
07	0501216423	ARRUELA 37,8 SEXTAVADA EXTERNO 58 X 9,50		06
08	0501010574	ARRUELA LISA 27 X 100 X 6,30 ZN		04
09	0503032722	SUPLEMENTO ESCAPAMENTO		01
10	0501217728	TRAVA PARA TRANSPORTE 357		02
11	0501068994	EIXO TRAVA 8,30 X 78		02
12	0521062065	FIXADOR SUPLEMENTO ESCAPAMENTO		01
13	0561011047	SUPORTE FIXAÇÃO ESCAPAMENTO		01
14	0571014730	LUVA SUPLEMENTO ESCAPAMENTO		01
15	0561017912	SUPLEMENTO FIXAÇÃO CAIXA FERRAMENTAS		01
16	0581011746	LUVA SUPLEMENTO ESCAPAMENTO		01
17	0531044005	CONJUNTO SUPORTE JOYSTICK	21	01
18	0503010184	ABRACADEIRA 1.1/4 A 1.1/2 25A38 LARGURA 9MM		02
19	0909096839	CIRCUITO HIDRAULICO	24	02
20	0511067204	SUPORTE FRONTAL FIXADOR BOMBA		01
21	0502010477	CORPO SUPORTE PRESILHA		03
22	0521013209	MAO FRANCESA		02
23	0503015959	ABRACADEIRA DO ESCAPAMENTO 60		03
24	0511034665	PECAS EMBALADAS	25	01
25	0581011170	MOLA PROTECAO PLASTICA MANGUEIRA 1/2 X 500		05
26	0511033668	SACO COM MANUAL INSTRUCOES		01



Item	Código	Descrição	Ver Pág.	QT
01	0503062661	COMANDO MONITOR DLM142 JOY+CAB 1,5MT(WALVOIL)		01
02	0503010045	ANEL O RING 2-116 N 3006-9B 1G05420		04
03	0571012091	NIPLE 9/16 UNF X 7/16 UNF JIC		01
04	0511018014	NIPLE R.7/8 UNF X 1.1/16 UN X 52		02
05	0503011030	ANEL O RING 2-014 N 3006-9B		01
06	0503011109	ANEL O RING 2-119 N 3006 9B		02
07	0501010590	NIPLE R 7/8 NF SEXTAVADO 1 X 48 1G21300		04
08	0503030387	PLUG CILINDRICO N-004		06



Item	Código	Descrição	Ver Pág.	QT
01	0521051546	CILINDRO HIDRAULICO 50,80 X 101,60 X 1180 X 425	11	02
02	0503062177	ADAPTADOR T COM PORCA LATERAL 7/8 (V.C)		02
03	0511057771	CONJUNTO VALVULA SEGURANÇA R.7/8UNF JOELHO	12	02
04	0541050661	JOGO MANGUEIRA		01
04A	0501080022	MANGUEIRA 1/2 X 1100 TR-TR		01
04B	0501080033	MANGUEIRA 1/2 X 1400 TR-TR		01
04C	0501080495	MANGUEIRA 1/2" X 2500 TR-TC		01
04D	0501080272	MANGUEIRA 1/2" X 2700 TR-TC		01
04E	0501080269	MANGUEIRA 1/2 X 3000 TR-TC		02
04F	0501080137	MANGUEIRA 1/2 X 3000 TC-TC		01
04G	0501080167	MANGUEIRA 1/2 X 3000 TR-TM		02



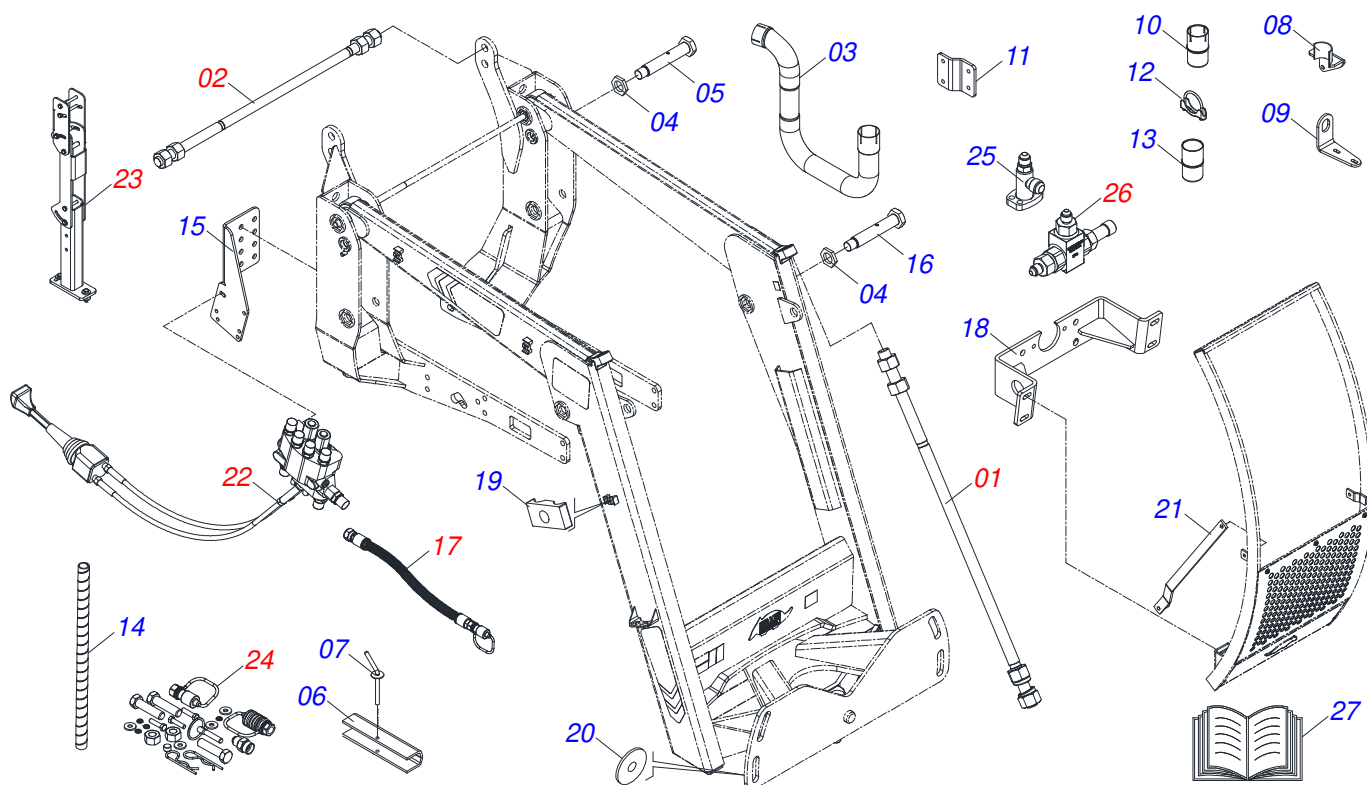
Item	Código	Descrição	Ver Pág.	QT
01	0503015107	PARAFUSO M12 X 1,75 X 40 C S 8.8 ZN		02
02	0501010125	PARAFUSO 3/4 UNC X 2.1/2 C S G.5 ZN		08
03	0503013110	PARAFUSO M20 X 2,5 X 50 C S 10.9 ZN		04
04	0503013103	PARAFUSO M20 X 2,5 X 90 C S 10.9 ZN		10
05	0501010984	ARRUELA LISA 10,50 X 27 X 3,00		02
06	0501010322	ARRUELA LISA 20,50 X 46 X 4,00 ZN		08
07	0503010025	ARRUELA PRESSAO 3/8		02
08	0503010023	ARRUELA PRESSAO 3/4 ZN		26
09	0503010026	PORCA SEXTAVADA 3/8 UNC G.5 ZN		02
10	0503010014	PORCA SEXTAVADA 3/4 UNC (PESADA) G.5 ZN		08
11	0503010044	PORCA SEXTAVADA AUTOTRAVANTE COM NYLON 1.1/4 UNF BAIXA G.5 ZN		06
12	0561011121	ABRACADEIRA DE FIXACAO ESCAPAMENTO		01
13	0503013527	ABRACADEIRA ZIPER 28CM 1G01144		10
14	0503030168	CUPILHA 3 X 50		02
15	0501053835	FEMEA ENGATE RAPIDO AGRICOLA 1/2 NPT COM 15 TAMPAS		02
16	0503010002	GRAXEIRA 1800		06
17	0561016755	PRISIONEIRO 1 UNC X 1 UNC X 76 ZN		04
18	0501010059	PORCA SEXTAVADA 1 UNC (PESADA) G.5 ZN		04
19	0503010217	ANEL RETENTOR PARA EIXO 501040		04
20	0503011135	PARAFUSO 7/16 UNC X 1.1/2 C S G.5 ZN		03
21	0503010180	ARRUELA PRESSAO 7/16		03
22	0501010100	PARAFUSO 5/8 UNC X 2 CS G.5 ZN		06
23	0503010027	ARRUELA PRESSAO 5/8 ZN		06
24	0503010013	PORCA SEXTAVADA 5/8 UNC G.5 ZN		06
25	0501012140	ARRUELA LISA 16,50 X 40 X 4,00 ZN		08
26	0503013111	PARAFUSO M20 X 2,5 X 65 C S 10.9 ZN		04
27	0503010740	PARAFUSO 1/2 UNC X 2 CS G.5 ZN		02
28	0503011336	PORCA SEXTAVADA AUTOTRAVANTE MEC/TORQUE 1/2 UNC G.5 ZN		02
29	0503016506	PARAFUSO 5/16 UNC X 3/4 C S G.5 ZN		04



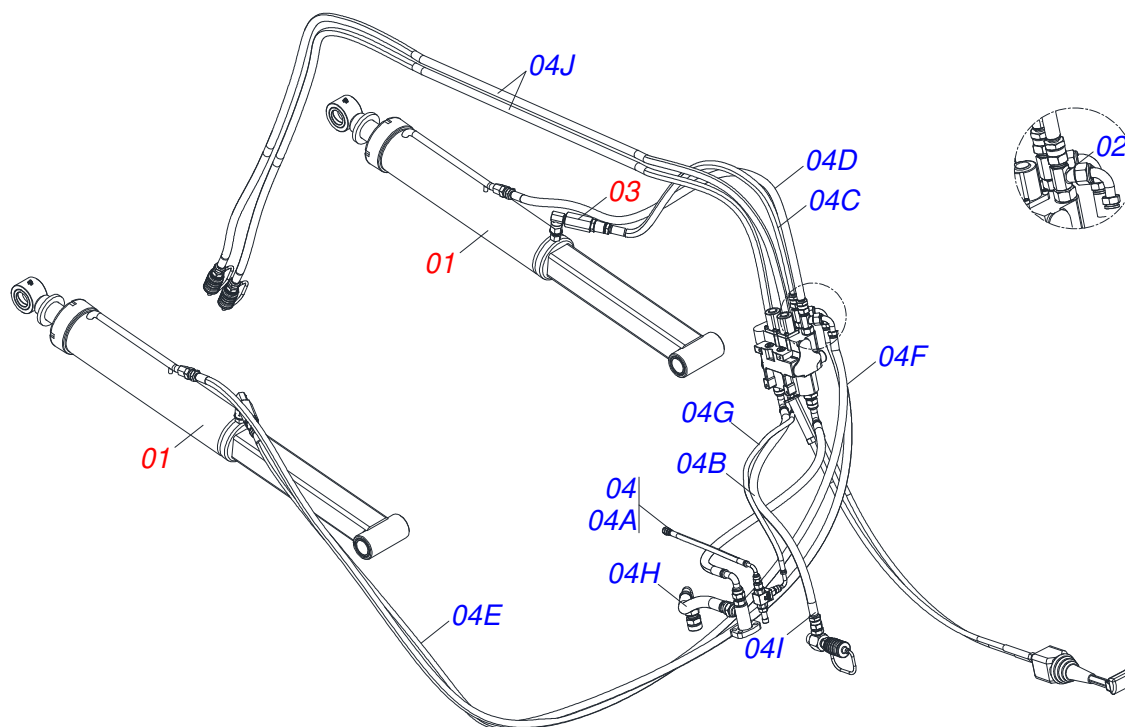
PD 800
PECAS EMBALADAS

Página 25
0511034665

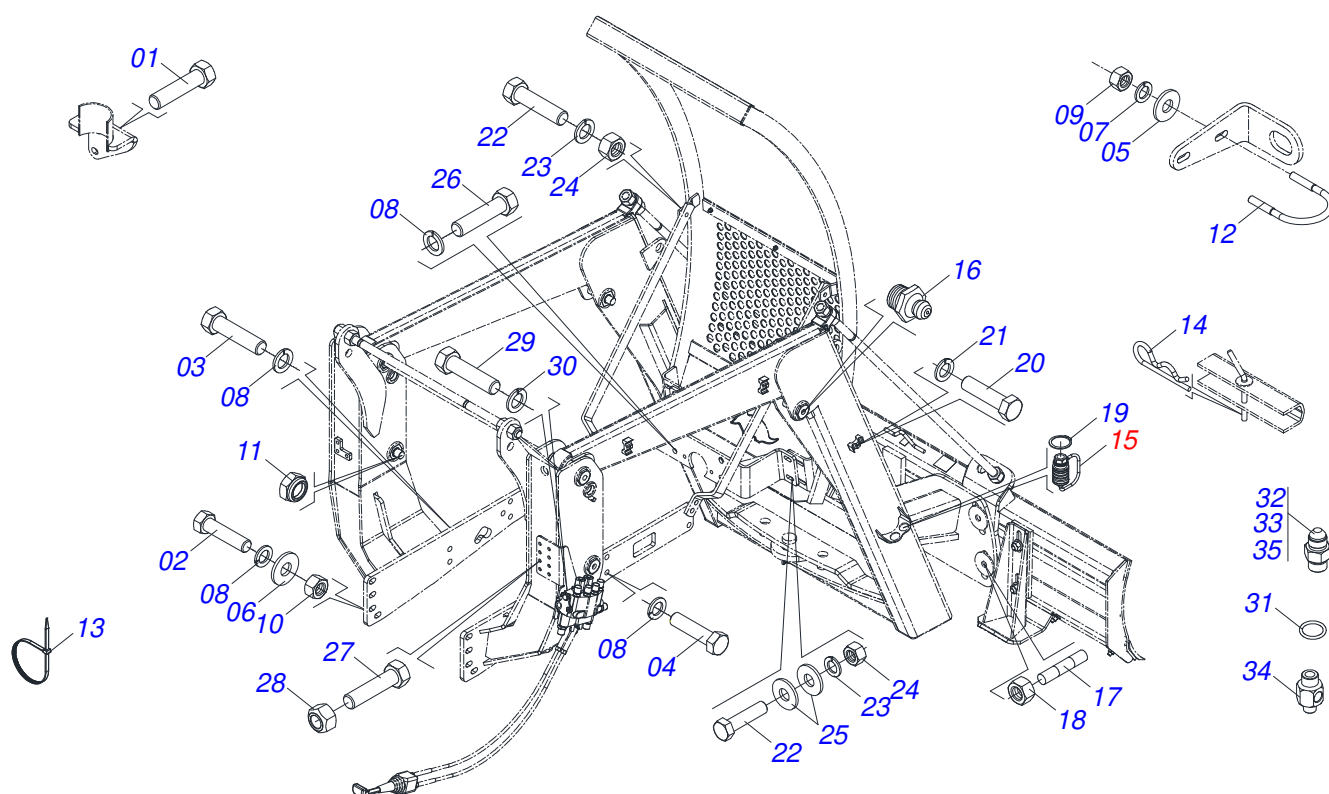
Item	Código	Descrição	Ver Pág.	QT
30	0503010179	ARRUELA PRESSAO 5/16 ZN 1K01528		04
31	0521010935	NIPLE 7/8 UNF X M22 X 1,5 X 52		02
32	0501312931	NIPLE M14 X P1,50 X 7/16 JIC		01



Item	Código	Descrição	Ver Pág.	QT
01	0511043351	VARAO 1.1/4" NC X 1000 COMPLETO	9	01
02	0521047923	VARAO 1.1/4 NC X 1730 COMPLETO	16	02
03	0503032722	SUPLEMENTO ESCAPAMENTO		01
04	0501216423	ARRUELA 37,8 SEXTAVADA EXTERNO 58 X 9,50		06
05	0501218155	PARAFUSO 1.1/4 UNF X 216 GRAXEIRA		04
06	0501217728	TRAVA PARA TRANSPORTE 357		02
07	0501068994	EIXO TRAVA 8,30 X 78		02
08	0521062065	FIXADOR SUPLEMENTO ESCAPAMENTO		01
09	0561011047	SUPORTE FIXAÇÃO ESCAPAMENTO		01
10	0571014730	LUVA SUPLEMENTO ESCAPAMENTO		01
11	0561017912	SUPLEMENTO FIXAÇÃO CAIXA FERRAMENTAS		01
12	0503015959	ABRACADEIRA DO ESCAPAMENTO 60		03
13	0581011746	LUVA SUPLEMENTO ESCAPAMENTO		01
14	0581011170	MOLA PROTECAO PLASTICA MANGUEIRA 1/2 X 500		05
15	0501217866	BASE FIXACAO COMANDO		01
16	0501219692	PARAFUSO 1.1/4 UNF X 98		02
17	0909096840	CIRCUITO HIDRAULICO	27	02
18	0511067204	SUPORTE FRONTAL FIXADOR BOMBA		01
19	0502010477	CORPO SUPORTE PRESILHA		03
20	0501010574	ARRUELA LISA 27 X 100 X 6,30 ZN		04
21	0521013209	MAO FRANCESA		02
22	0521047929	COMANDO 1/2 1,5 M (DLM 142/2 LOAD SENSING)	23	01
23	0531044005	CONJUNTO SUPORTE JOYSTICK	21	01
24	0511034666	PECAS EMBALADAS	28	01
25	0531066465	ADAPTADOR 7/8 X 1.1/16		01
26	0531045184	LIGACAO LOAD SENSING	29	01
27	0511033668	SACO COM MANUAL INSTRUCOES		01



Item	Código	Descrição	Ver Pág.	QT
01	0521051546	CILINDRO HIDRAULICO 50,80 X 101,60 X 1180 X 425	11	02
02	0503062177	ADAPTADOR T COM PORCA LATERAL 7/8 (V.C)		02
03	0511057771	CONJUNTO VALVULA SEGURANÇA R.7/8UNF JOELHO	12	02
04	0541050713	JOGO MANG PD 800 JD 6100A6125J BT CDC LDSG S0123		01
04A	0501081289	MANGUEIRA 1/4 X 400 TR-TC		01
04B	0501081200	MANGUEIRA 3/4 X 700 TR-TC		01
04C	0501080022	MANGUEIRA 1/2 X 1100 TR-TR		01
04D	0501080033	MANGUEIRA 1/2 X 1400 TR-TR		01
04E	0501080495	MANGUEIRA 1/2" X 2500 TR-TC		01
04F	0501080272	MANGUEIRA 1/2" X 2700 TR-TC		01
04G	0501082342	MANGUEIRA 1/4 X 3000 TC-TC		01
04H	0501080137	MANGUEIRA 1/2 X 3000 TC-TC		01
04I	0501080269	MANGUEIRA 1/2 X 3000 TR-TC		01
04J	0501080167	MANGUEIRA 1/2 X 3000 TR-TM		02



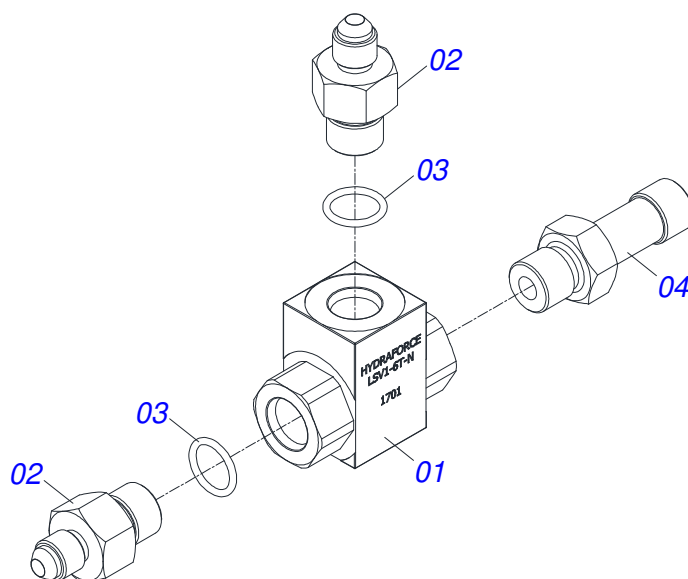
Item	Código	Descrição	Ver Pág.	QT
01	0503015107	PARAFUSO M12 X 1,75 X 40 C S 8.8 ZN		02
02	0501010125	PARAFUSO 3/4 UNC X 2.1/2 C S G.5 ZN		08
03	0503013110	PARAFUSO M20 X 2,5 X 50 C S 10.9 ZN		04
04	0503013103	PARAFUSO M20 X 2,5 X 90 C S 10.9 ZN		10
05	0501010984	ARRUELA LISA 10,50 X 27 X 3,00		02
06	0501010322	ARRUELA LISA 20,50 X 46 X 4,00 ZN		08
07	0503010025	ARRUELA PRESSAO 3/8		02
08	0503010023	ARRUELA PRESSAO 3/4 ZN		26
09	0503010026	PORCA SEXTAVADA 3/8 UNC G.5 ZN		02
10	0503010014	PORCA SEXTAVADA 3/4 UNC (PESADA) G.5 ZN		08
11	0503010044	PORCA SEXTAVADA AUTOTRAVANTE COM NYLON 1.1/4 UNF BAIXA G.5 ZN		06
12	0561011121	ABRACADEIRA DE FIXACAO ESCAPAMENTO		01
13	0503013527	ABRACADEIRA ZIPER 28CM 1G01144		10
14	0503030168	CUPILHA 3 X 50		02
15	0501053835	FEMEA ENGATE RAPIDO AGRICOLA 1/2 NPT COM 15 TAMPA		03
16	0503010002	GRAXEIRA 1800		06
17	0561016755	PRISIONEIRO 1 UNC X 1 UNC X 76 ZN		04
18	0501010059	PORCA SEXTAVADA 1 UNC (PESADA) G.5 ZN		04
19	0503010217	ANEL RETENTOR PARA EIXO 501040		04
20	0503011135	PARAFUSO 7/16 UNC X 1.1/2 C S G.5 ZN		03
21	0503010180	ARRUELA PRESSAO 7/16		03
22	0501010100	PARAFUSO 5/8 UNC X 2 CS G.5 ZN		06
23	0503010027	ARRUELA PRESSAO 5/8 ZN		06
24	0503010013	PORCA SEXTAVADA 5/8 UNC G.5 ZN		06
25	0501012140	ARRUELA LISA 16,50 X 40 X 4,00 ZN		08
26	0503013111	PARAFUSO M20 X 2,5 X 65 C S 10.9 ZN		04
27	0503010740	PARAFUSO 1/2 UNC X 2 CS G.5 ZN		02
28	0503011336	PORCA SEXTAVADA AUTOTRAVANTE MEC/TORQUE 1/2 UNC G.5 ZN		02
29	0503016506	PARAFUSO 5/16 UNC X 3/4 C S G.5 ZN		04



PD 800
PECAS EMBALADAS

Página 28
0511034666

Item	Código	Descrição	Ver Pág.	QT
30	0503010179	ARRUELA PRESSAO 5/16 ZN 1K01528		04
31	0503011030	ANEL O RING 2-014 N 3006-9B		02
32	0501312978	NIPLÉ 11/16 X 7/16 UNF JIC		01
33	0501312972	NIPLÉ M33 X 2 X 1.1/16 UNF X 54		01
34	0501312980	ADAPTADOR 1/2 NPT X M27 X 2		01
35	0501011460	NIPLÉ 7/8 NF X 3/4 NF SEXTAVADO 1X46 ZN		01



Item	Código	Descrição	Ver Pág.	QT
01	0503018955	VALVULA LSV1 LOAD SHUTTLE TIP E HYDRAFORCE LSV1-6T-N		01
02	0571012091	NIPLE 9/16 UNF X 7/16 UNF JIC		02
03	0503011030	ANEL O RING 2-014 N 3006-9B		03
04	0501312981	ADAPTADOR M14 X 1,5 X 52		01



MARCHESAN

Publicações Técnicas | Elaboração e Revisão

LORENA ROCHA ALVES

www.marchesan.com.br

