

PD - PALAS DELANTERAS

PD 800

Código: 0501093610

Serie: S-0123

Revisión: 00

Fecha de Revisión: AGOSTO/2023

CATALOGO DE PARTES



MARCHESAN



PRODUCTOS

Código	Descripción
0106120068	PD 800 S-0123
0106120069	PD 800 S-0123
0106120070	PD 800 S-0123
0106120071	PD 800 S-0123

ATENCIÓN: IMPORTANTE

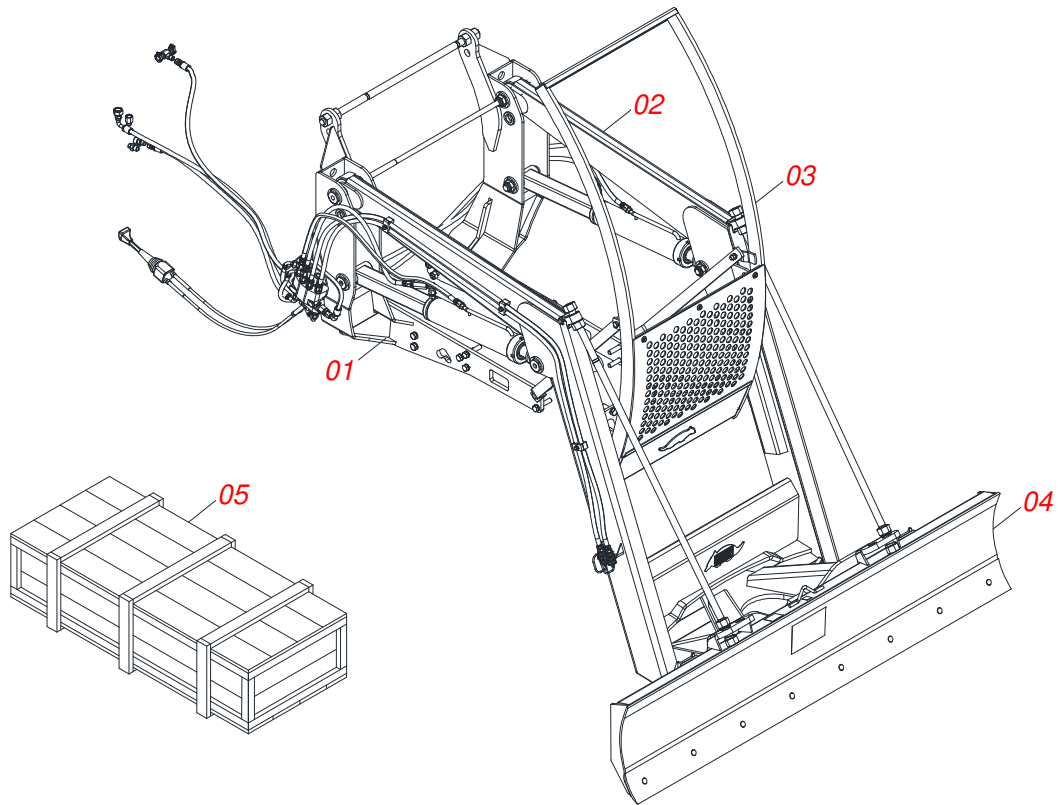
Marchesan S.A. se reserva el derecho de perfeccionar y/o cambiar las características técnicas de sus productos, sin previo aviso y sin la obligación de proceder con los ya comercializados y sin conocimiento previo del revendedor o consumidor. Las fotos son únicamente ilustrativas.



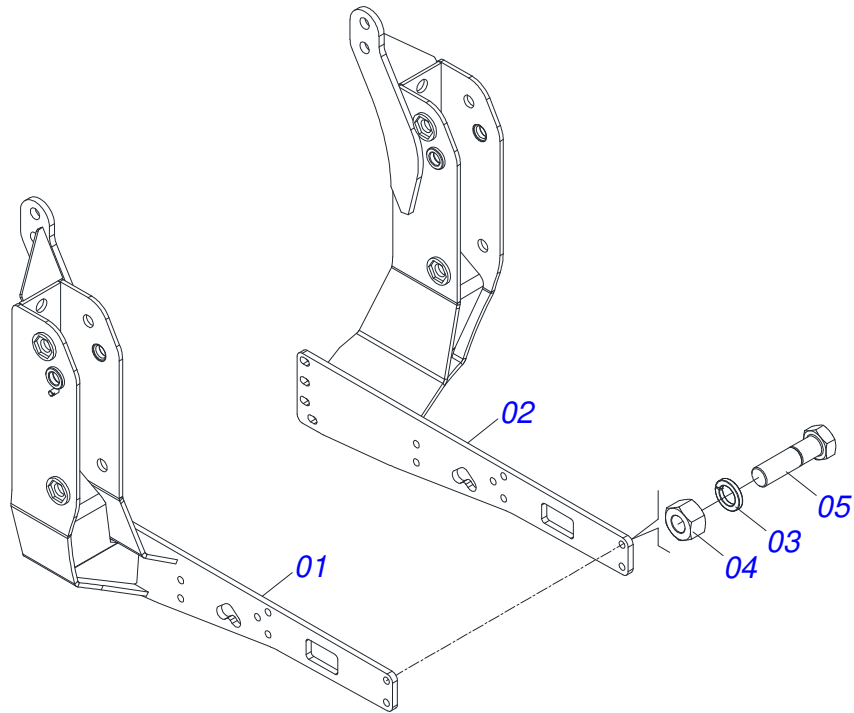
MARCHESAN

ÍNDICE

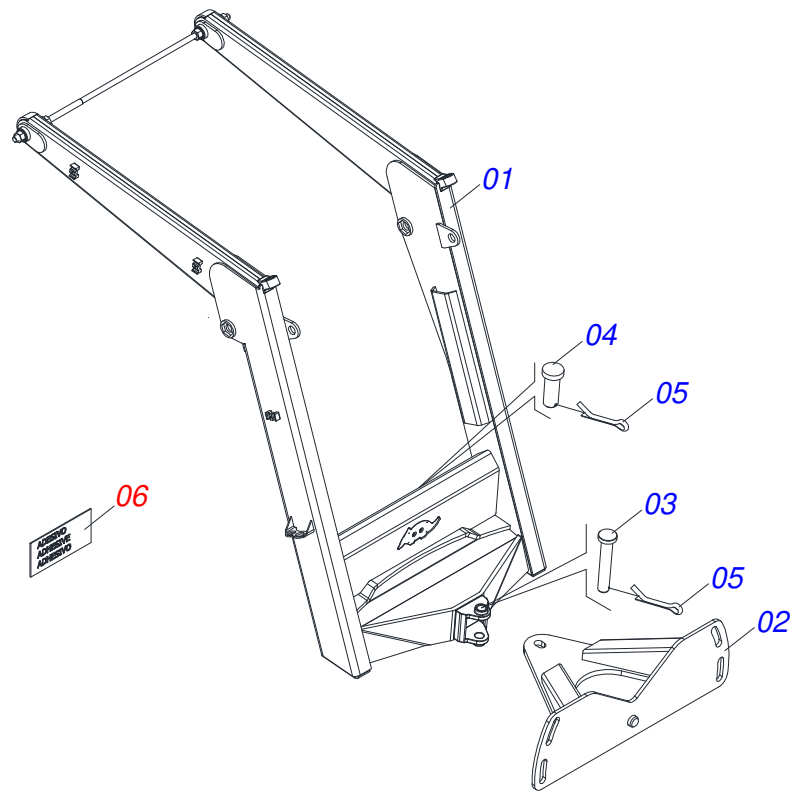
0909096835	PD 800	1
0531045160	CONJUNTO CHASIS	2
0521047902	SOPORTE MOVIL COMPLETO	3
0501048330	GUIA SOPORTE MOVIL COMPLETA	4
0511047750	RASPADOR 2400 COMPLETO CON SOPORTE ESTABILIZADOR	5
0501047708	SOPORTE CUCHILLA 2400	6
0909091585	CONJUNTO DE ETIQUETA	7
0521029853	CAJA CON COMPONENTES	8
0511043351	VARON 1.1/4" X 1000	9
0909096837	CIRCUITO HIDRAULICO	10
0521051546	CILINDRO HIDRAULICO	11
0511057771	VALVULA DE SEGURIDAD - R.7/8UNF	12
0511034658	PIEZAS EMPAQUETADAS	13
0501053834	ACOPLAMIENTO RAPIDO MACHO	14
0501053835	HEMBRA ENGANCHE RAP 1/2 NPT	15
0521047923	VARON	16
0521029855	CAJA CON COMPONENTES	17
0909096838	CIRCUITO HIDRAULICO	18
0521047926	COMANDO 1/2"	19
0511034659	PIEZAS EMPAQUETADAS	20
0531044005	CONJUNTO SOPORTE JOY STICK	21
0521029863	CAJA CON COMPONENTES	22
0521047929	COMANDO HIDRÁULICO 1/2 1,5 M	23
0909096839	CIRCUITO HIDRAULICO	24
0511034665	PIEZAS EMPAQUETADAS	25
0521029869	CAJA CON COMPONENTES	26
0909096840	CIRCUITO HIDRAULICO	27
0511034666	PIEZAS EMPAQUETADAS	28
0531045184	CONEXIÓN LOAD SENSING	29



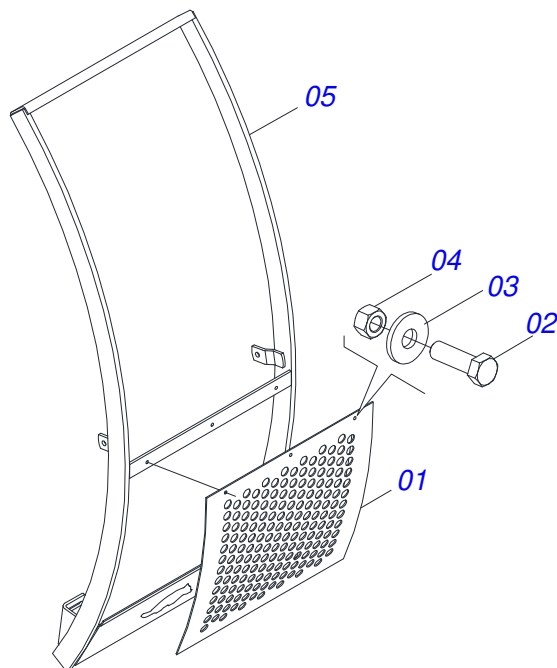
Artículo	Código	Descripción	Ver Pág.	QT
01	0531045160	CONJUNTO CHASIS	2	01
02	0521047902	SOPORTE MOVIL COMPLETO	3	01
03	0501048330	GUIA SOPORTE MOVIL COMPLETA	4	01
04	0511047750	RASPADOR 2400 COMPLETO CON SOPORTE ESTABILIZADOR	5	01
05	0521029853	CAJA CON COMPONENTES	8	01
05.	0521029855	CAJA CON COMPONENTES	17	01
05..	0521029863	CAJA CON COMPONENTES	22	01
05...	0521029869	CAJA CON COMPONENTES	26	01



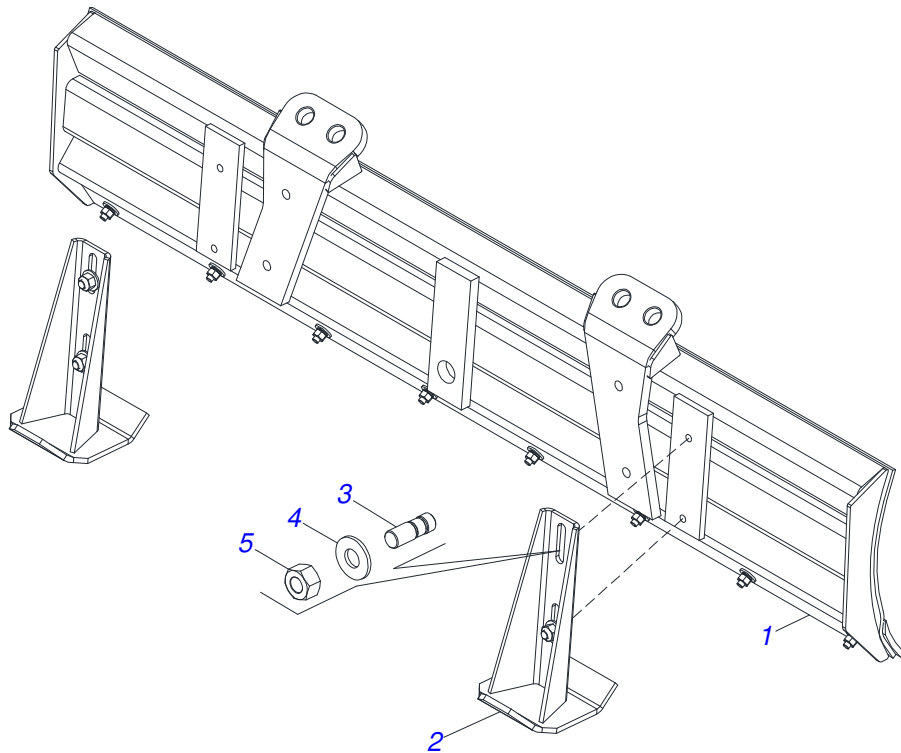
Artículo	Código	Descripción	Ver Pág.	QT
01	0531066425	CHASIS DERECHO		01
02	0521067691	CHASIS IZQUIERDO		01
03	0503010023	ARANDELA PRESION 3/4 ZN		04
04	0503010014	TUERCA 3/4" UNC		04
05	0501010827	TORNILLO 3/4 UNC X 2.3/4		04



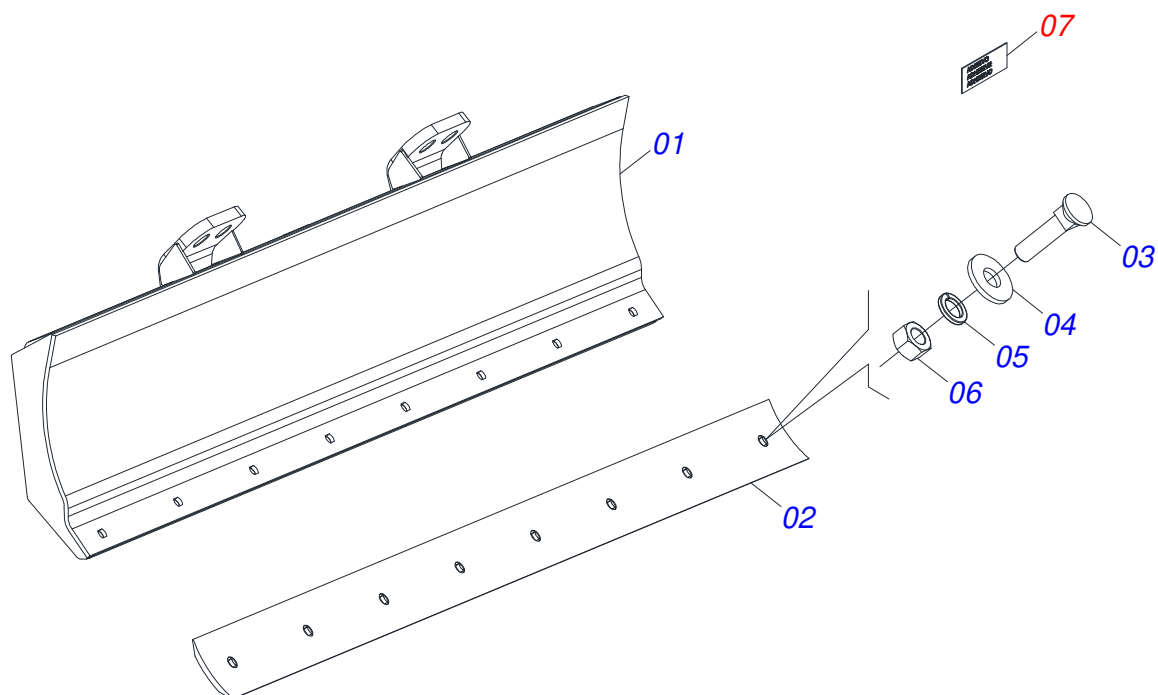
Artículo	Código	Descripción	Ver Pág.	QT
01	0521068513	SOPORTE MOVIL		01
02	0501062637	SOPORTE REGULACION		01
03	0521010618	EJE UNION 37,50 X 220		01
04	0521010612	EJE UNION 37,50 X 90		01
05	0503010010	PASADOR ABIERTO 1/4" X 2.1/2"		02
06	0909096836	CONJUNTO DE ETIQUETA		01



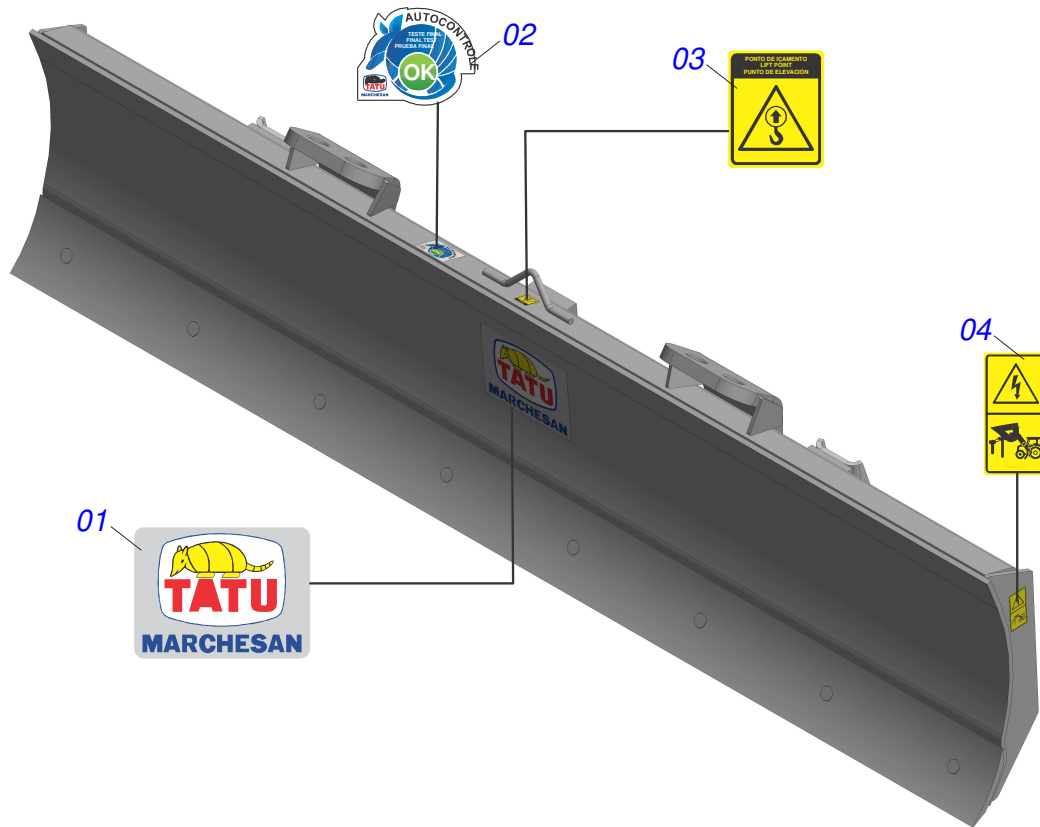
Artículo	Código	Descripción	Ver Pág.	QT
01	0501014686	PROTECCIÓN DELANTERA		01
02	0503010751	TORNILLO 3/8" UNC X 1.1/4"		03
03	0501010984	ARANDELA PLANA 10,50 X 27 X 3,00		03
04	0503010026	TUERCA 3/8		03
05	0521064583	GUIA SOPORTE MOVIL		01



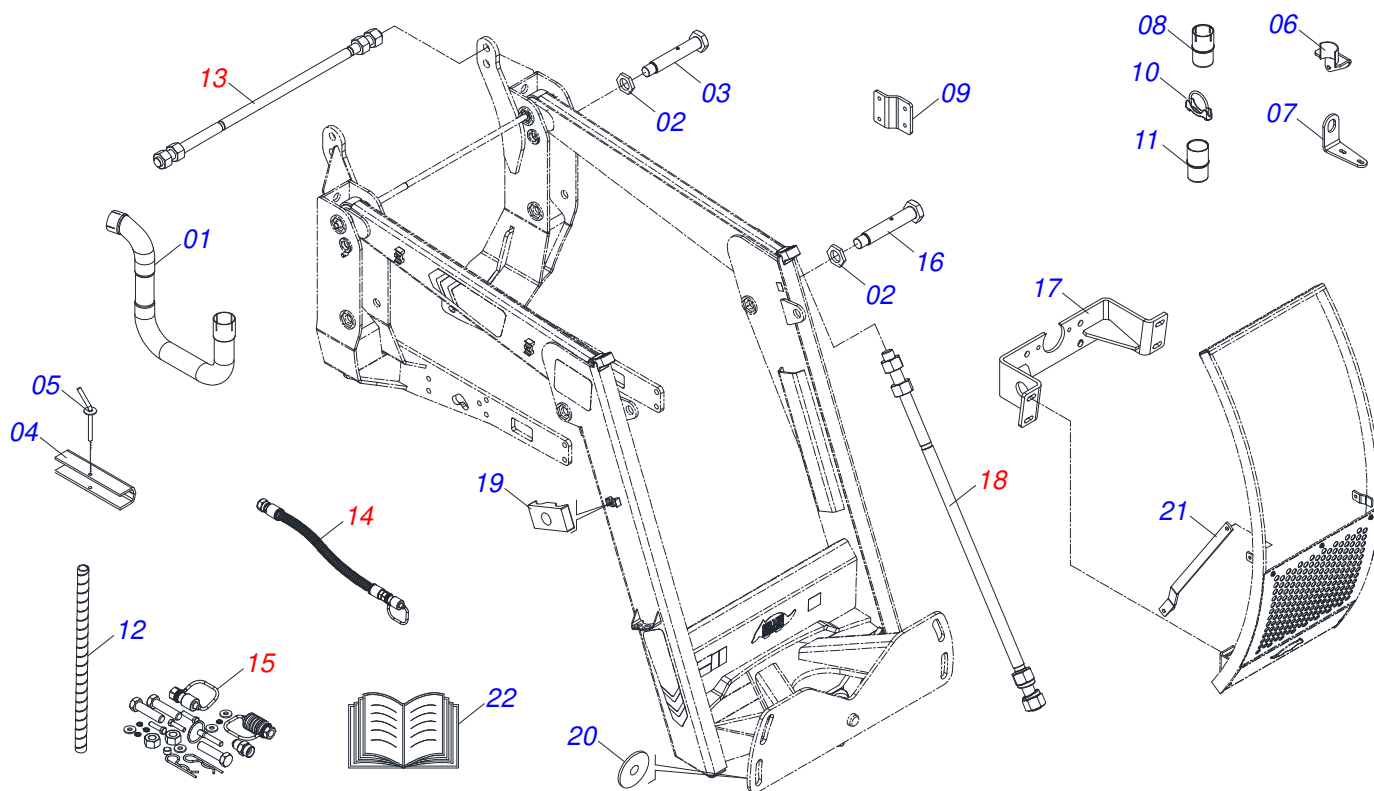
Artículo	Código	Descripción	Ver Pág.	QT
01	0501047708	SOPORTE CUCHILLA 2400	6	01
02	0501063411	ZAPATA ESTAB		02
03	0561016756	PRISIONERO 3/4 UNC X 3/4 UNC X 56		04
04	0501010322	ARANDELA PLANA 20.50 X 46 X 4.75		04
05	0503010014	TUERCA 3/4" UNC		04



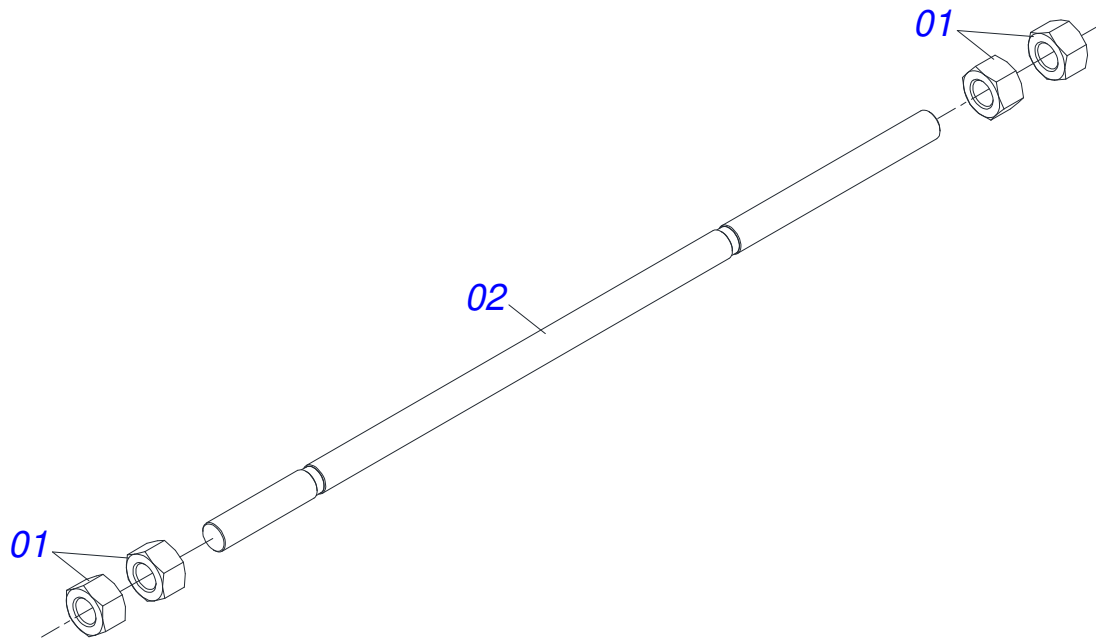
Artículo	Código	Descripción	Ver Pág.	QT
01	0501067999	SOPORTE CUCHILLA 2390		01
02	0622360016	RASPADOR REVERSIBLE 2400		01
03	0501012240	TORNILLO		08
04	0501012140	ARANDELA PLANA		08
05	0503011445	ARANDELA PRESION		08
06	0503010013	TUERCA 5/8		08
07	0909091585	CONJUNTO DE ETIQUETA	7	01



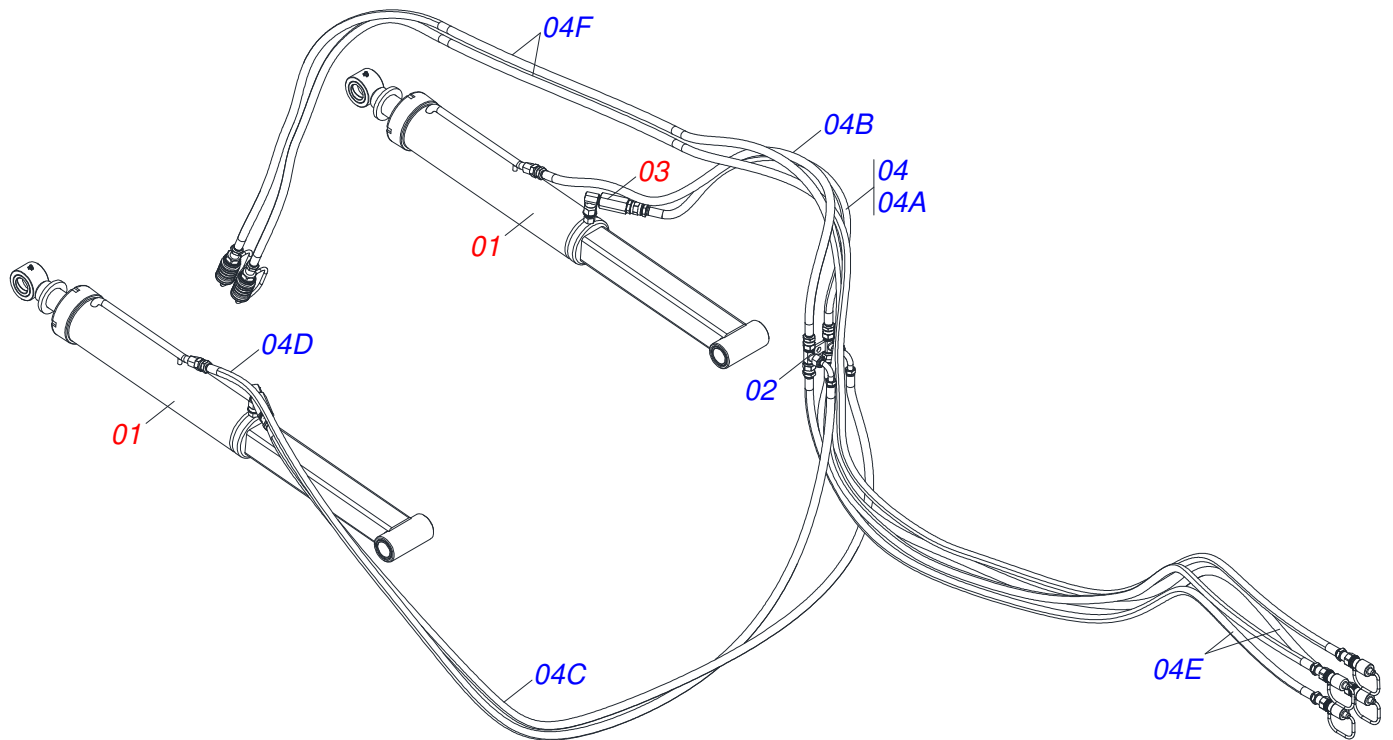
Artículo	Código	Descripción	Ver Pág.	QT
01	0503033429	ETIQUETA ADHESIVA		01
02	0503031087	ETIQUETA ADHESIVA		01
03	0503034078	ETIQUETA ADHESIVA PUNTOS DE ELEVACIÓN		02
04	0503036241	ETIQUETAS ADHESIVA SEGURIDAD PRECAUCION PELIGRO DESCARGA ELECTRICA		01



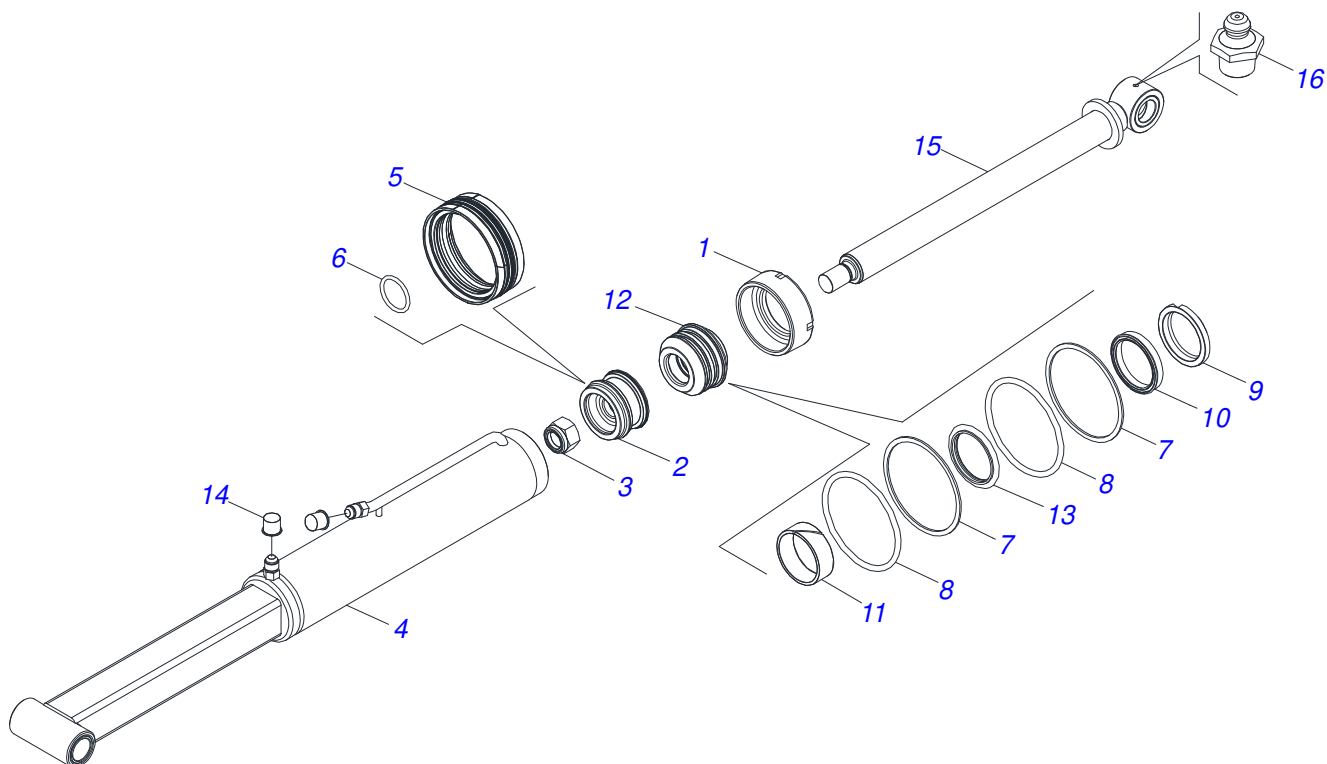
Artículo	Código	Descripción	Ver Pág.	QT
01	0503032722	TUBO ESCAPE		01
02	0501216423	ARANDELA HEXÁGONO EXTERNO		06
03	0501218155	TORNILLO 1.1/4 UNF X 216		04
04	0501217728	BLOQUEO PARA TRANSPORTE		02
05	0501068994	EJE TRABA 8,30 X 78		02
06	0521062065	FIJADOR SUPLEMENTO		01
07	0561011047	SOPORTE FIJADOR		01
08	0571014730	BUJE		01
09	0561017912	FIJADOR SUPLEMENTO		01
10	0503015959	ABRAZADERA DE ESCAPE		03
11	0581011746	BUJE		01
12	0581011170	RESORTE PROTECCIÓN PLÁSTICO MANGUERA		05
13	0511043351	VARON 1.1/4" X 1000	9	01
14	0909096837	CIRCUITO HIDRAULICO	10	01
15	0511034658	PIEZAS EMPAQUETADAS	13	01
16	0501219692	TORNILLO 1.1/4 UNF X 98		02
17	0511067204	SOPORTE FRONTAL FIJADOR BOMBA		01
18	0521047923	VARON	16	02
19	0502010477	CUERPO SUPERIOR PRESILLA		03
20	0501010574	ARANDELA PLANA		04
21	0521013209	BARRA LIGACION		02
22	0511033668	SACO CON MANUAL INSTRUCCIONES		01



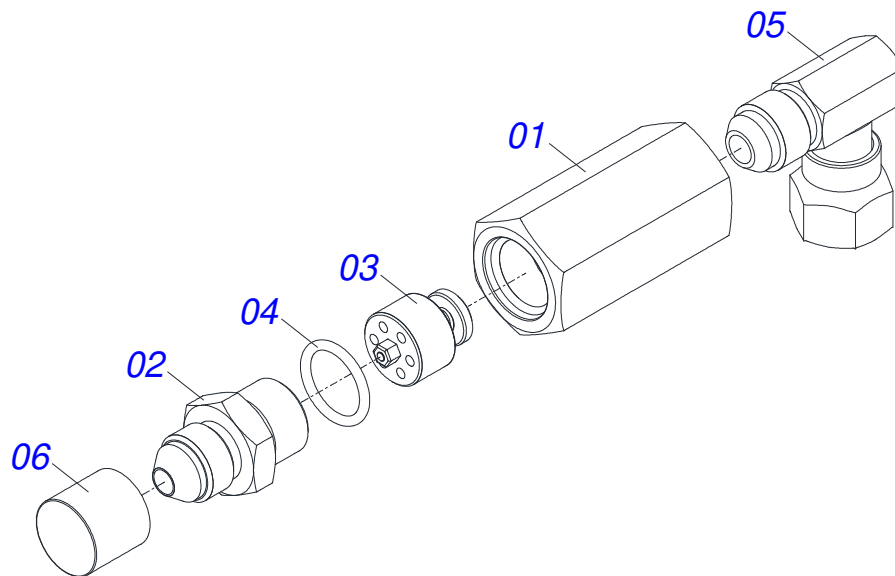
Artículo	Código	Descripción	Ver Pág.	QT
01	0501010087	TUERCA 1.1/4"		04
02	0541015018	VARON 1.1/4" NC X 1000		01



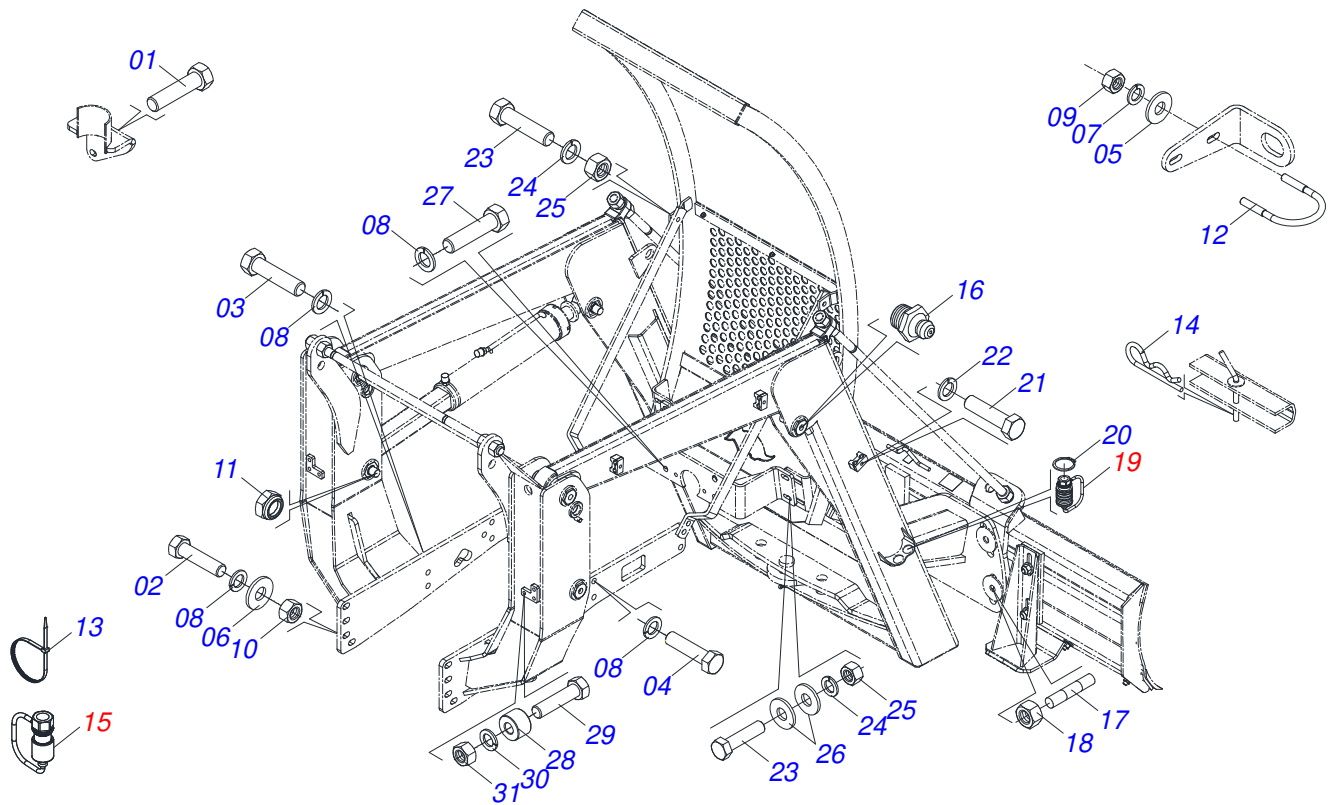
Artículo	Código	Descripción	Ver Pág.	QT
01	0521051546	CILINDRO HIDRAULICO	11	02
02	0521064869	DISTRIBUIDOR DE ACEITE 7/8UNF JIC		01
03	0511057771	VALVULA DE SEGURIDAD - R.7/8UNF	12	02
04	0541050665	JUEGO MANGUERA		01
04A	0501080022	MANGUERA 1/2 X 1100 TR-TR		01
04B	0501080033	MANGUERA 1/2 X 1400 TR-TR		01
04C	0501080495	MANGUERA 1/2" X 2500 TR-TC		01
04D	0501080272	MANGUERA 1/2" X 2700 TR-TC		01
04E	0501081746	MANGUERA 1/2 X 3200 TR-TM		02
04F	0501082139	MANGUERA 1/2 X 6500 TM-TM		02



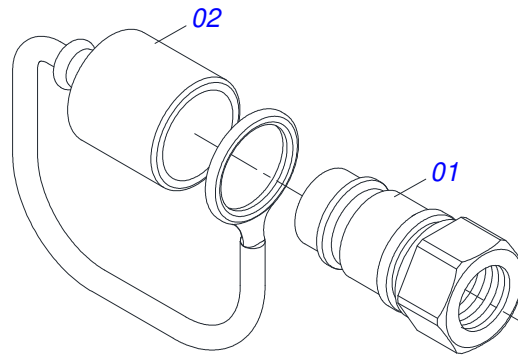
Artículo	Código	Descripción	Ver Pág.	QT
01	0502012822	TAPA MOVIL 101,60		01
02	0502012842	EMBOLO 50,80 X 101,60		01
03	0503010817	TUERCA 1.1/4		01
04	0511071242	CAMISA		01
05	0503015633	SELLADO SELEMASTER		01
06	0503018029	ANILLO O'RING 2-217		01
07	0503011061	ANILLO BACK-UP 8-342		02
08	0503010338	ANILLO O'RING 2-342 N 3006-9B		02
09	0503010039	ANILLO RASCADOR D-2000		01
10	0503018026	ANILLO 1870-2000-375 B		01
11	0503018025	ANILLO GUIA		01
12	0502012821	SOPORTE ANILLO 50,80 X 101,60		01
13	0503018024	ANILLO BS		01
14	0503030387	TAPON		02
15	0521068050	EXTENSOR		01
16	0503010002	GRASERA 1800		01
17	0511032211	JUEGO REPARO CILINDRO 50,80 X 101,60		



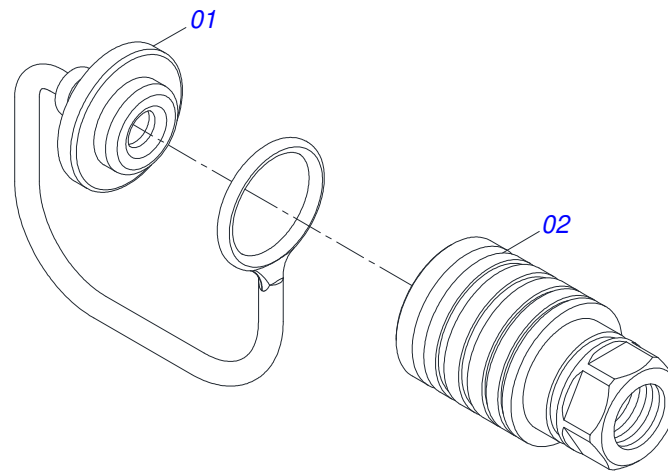
Artículo	Código	Descripción	Ver Pág.	QT
01	0503018033	CONECTOR MACHO 90° JIC 37 X R.7/8 UNF CON TUERCA GIRATORIA		01
02	0581014053	ADAPTADOR 1/2 BSP X 7/8 UNF JIC X 64		01
03	0503016854	VALVULA SEGURIDAD		01
04	0503010045	ANILLO O-RING		01
05	0581014052	NIPLE 1/2 BSP X 7/8 UNF JIC X 43		01
06	0503030387	TAPON		01



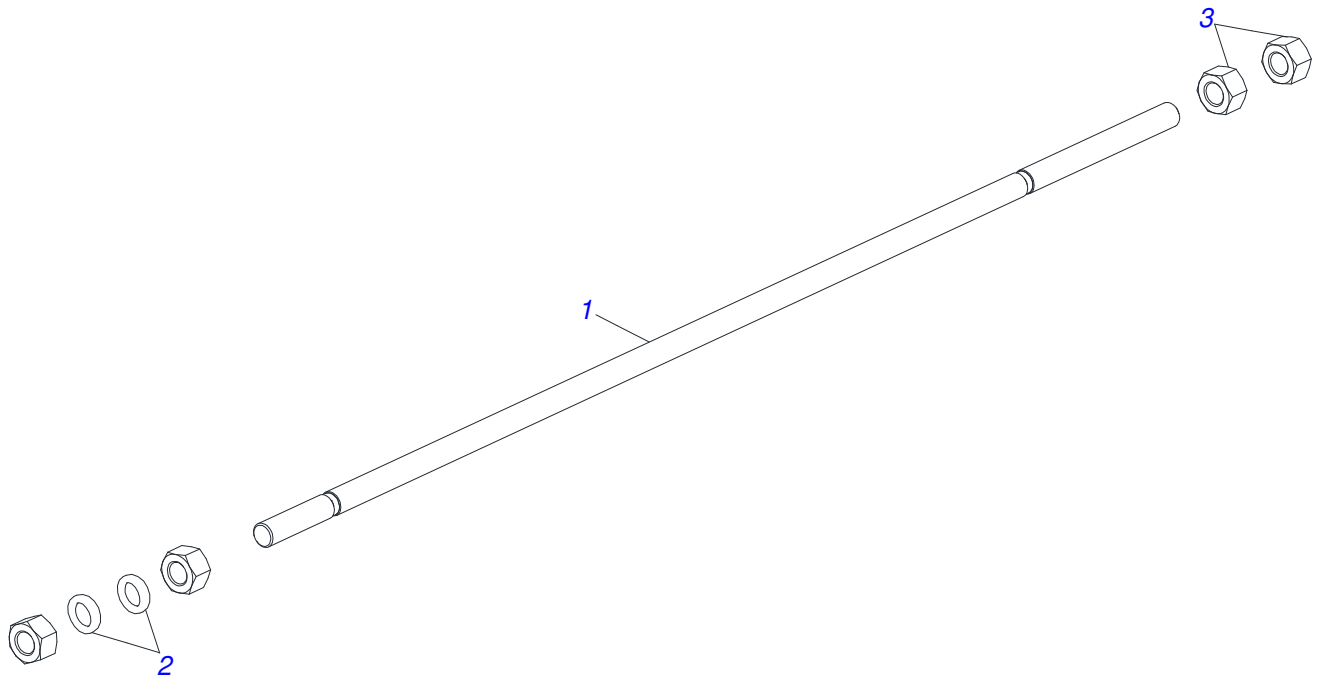
Artículo	Código	Descripción	Ver Pág.	QT
01	0503015107	TORNILLO M12 X 1,75 X 40		02
02	0501010125	TORNILLO 3/4" UNC X 2.1/2"		08
03	0503013110	TORNILLO M20 X 2,5 X 50		04
04	0503013103	TORNILLO M20 X 2,5 X 90		10
05	0501010984	ARANDELA PLANA 10,50 X 27 X 3,00		02
06	0501010322	ARANDELA PLANA 20,50 X 46 X 4,75		08
07	0503010025	ARANDELA PRESION 3/8		02
08	0503010023	ARANDELA PRESION 3/4 ZN		26
09	0503010026	TUERCA 3/8		02
10	0503010014	TUERCA 3/4" UNC		08
11	0503010044	TUERCA 1.1/4		06
12	0561011121	ABRAZADERA		01
13	0503013527	ABRAZADERA ZIPER		10
14	0503030168	PASADOR (GRAPA DE SUJECION)		02
15	0501053834	ACOPLAMIENTO RAPIDO MACHO	14	04
16	0503010002	GRASERA 1800		06
17	0561016755	PRISIONERO 1 UNC X 1 UNC X 76 ZN		04
18	0501010059	TUERCA 1.5/8		04
19	0501053835	HEMBRA ENGANCHE RAP 1/2 NPT	15	02
20	0503010217	ANILLO TENSOR 501040 (PARA EJE)		04
21	0503011135	TORNILLO		03
22	0503010180	ARANDELA PRESION 7/16"		03
23	0501010100	TORNILLO 5/8 UNC X 2 CS G.5 ZN		06
24	0503010027	ARANDELA PRESION 5/8		06
25	0503010013	TUERCA 5/8		06
26	0501012140	ARANDELA PLANA		08
27	0503013111	TORNILLO M20 X 2,5 X 65		04
28	0521013963			01
29	0501011536	TORNILLO 1/2" UNC X 2.3/4"		01
30	0503010019	ARANDELA PRESION 1/2"		01
31	0503010060	TUERCA HEXAGONAL 1/2 UNC G.5 ZN		01



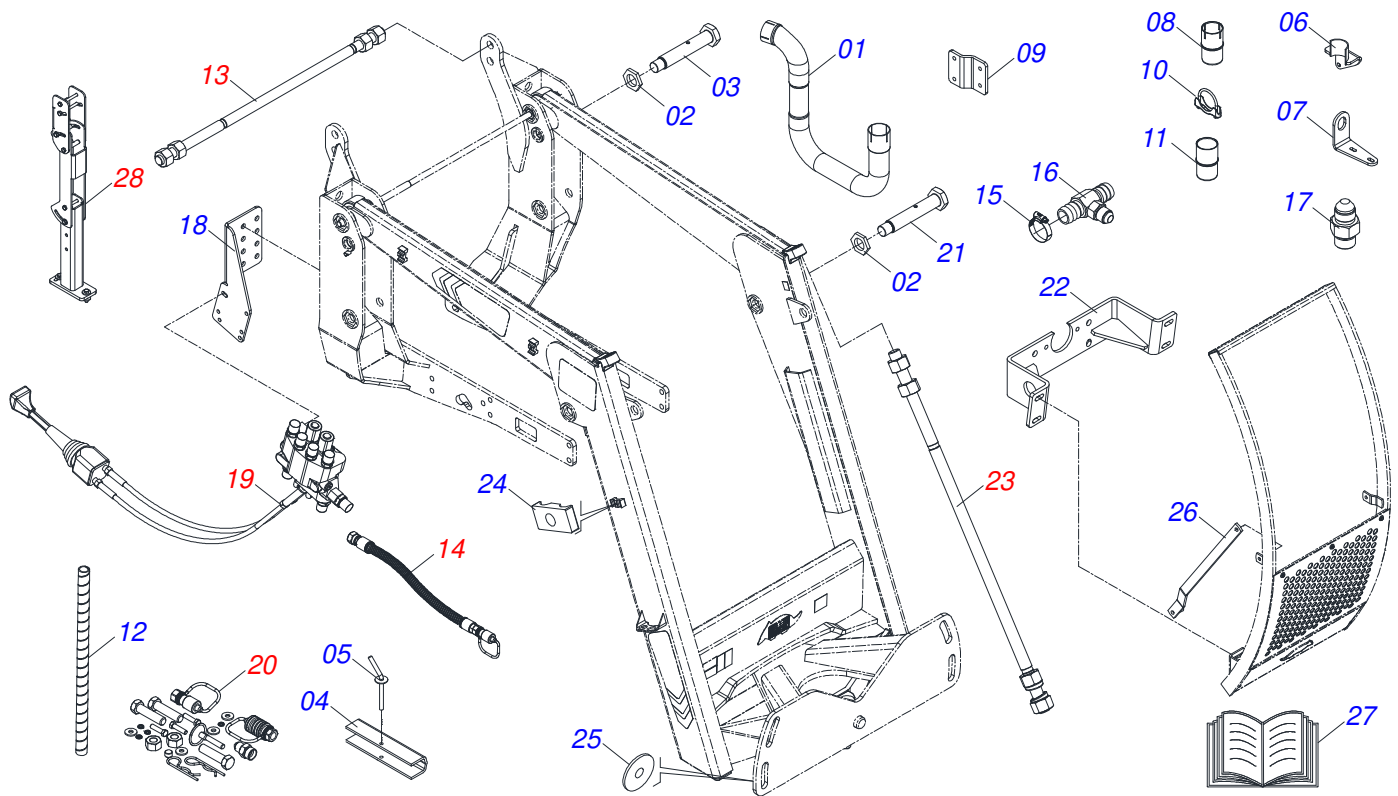
Artículo	Código	Descripción	Ver Pág.	QT
01	0503011627	MACHO ENGANCHE RAP AGR 1/2 NPT		01
02	0503011882	TAPA PLASTICA ENGANCHE RAPIDO		01



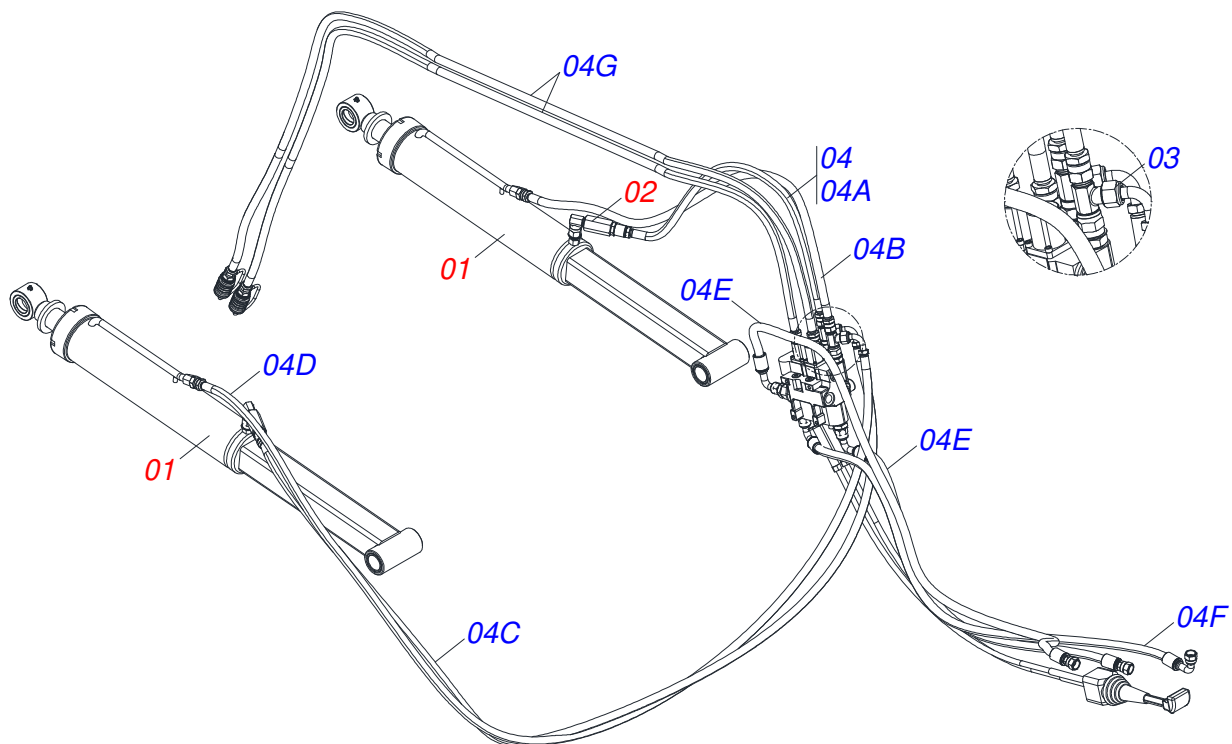
Artículo	Código	Descripción	Ver Pág.	QT
01	0503011883	TAPA PLASTICA P/ ENG RAP FEMEA		01
02	0503011628	HEMBRA ENGANCHE RAP AGR 1/2NPT		01



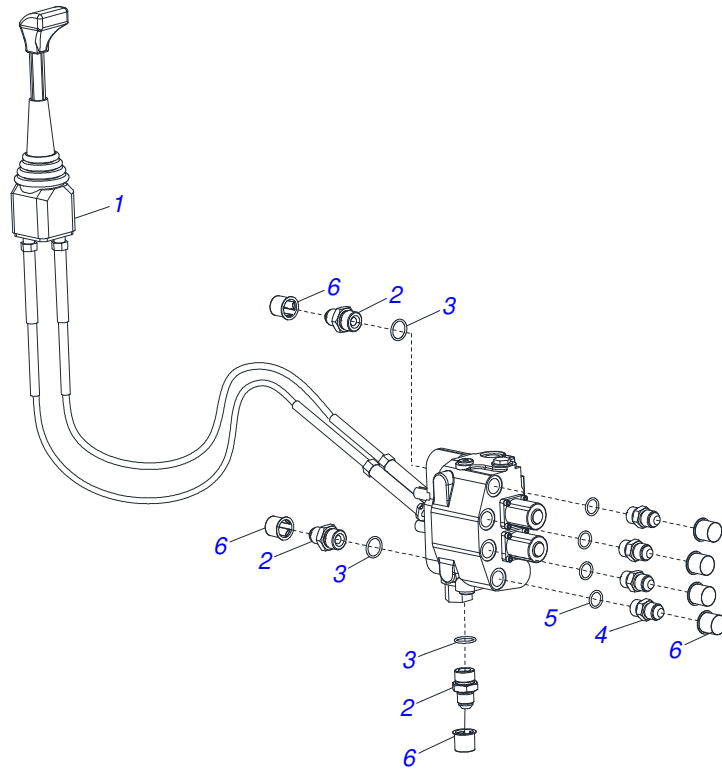
Artículo	Código	Descripción	Ver Pág.	QT
01	0581016637	VARON		01
02	0502012180	ARANDELA TENSORA		02
03	0501010087	TUERCA 1.1/4"		04



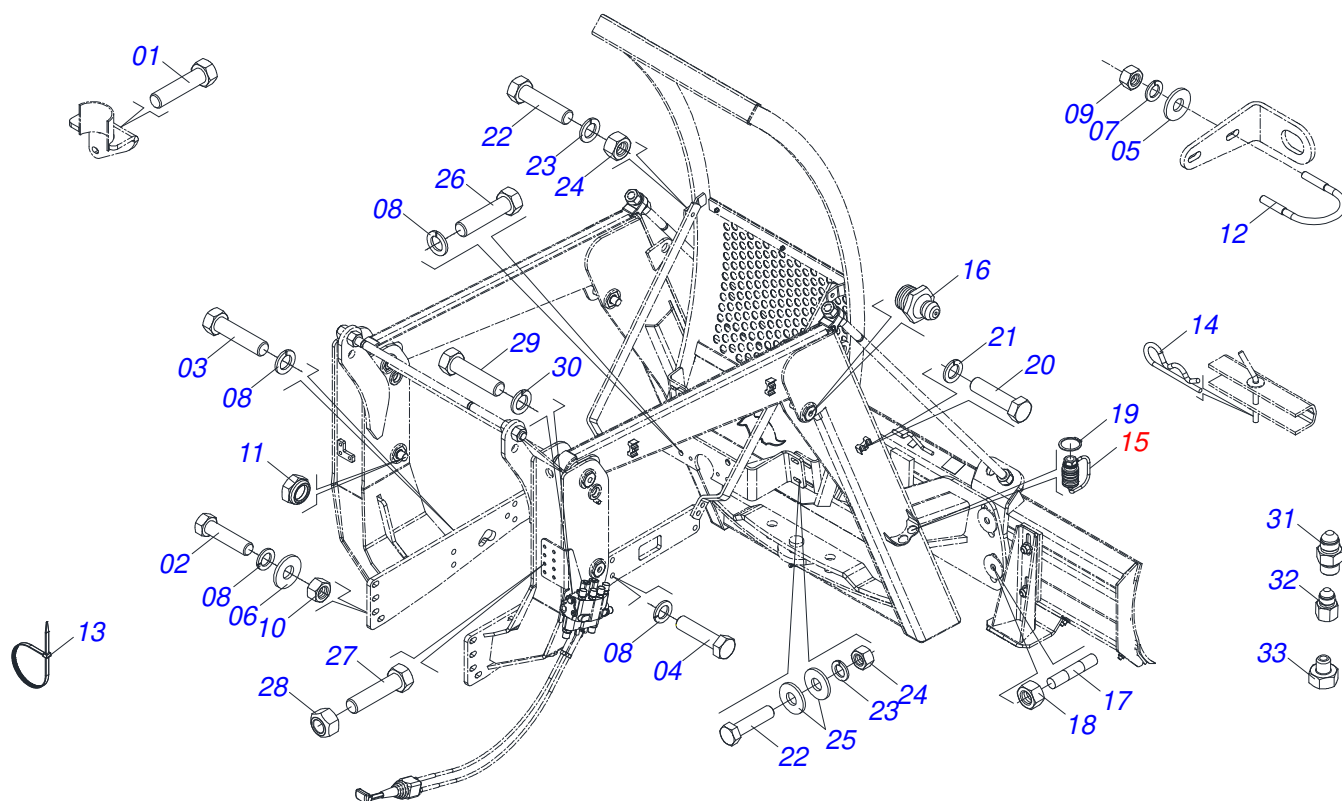
Artículo	Código	Descripción	Ver Pág.	QT
01	0503032722	TUBO ESCAPE		01
02	0501216423	ARANDELA HEXÁGONO EXTERNO		06
03	0501218155	TORNILLO 1.1/4 UNF X 216		04
04	0501217728	BLOQUEO PARA TRANSPORTE		02
05	0501068994	EJE TRABA 8,30 X 78		02
06	0521062065	FIJADOR SUPLEMENTO		01
07	0561011047	SOPORTE FIJADOR		01
08	0571014730	BUJE		01
09	0561017912	FIJADOR SUPLEMENTO		01
10	0503015959	ABRAZADERA DE ESCAPE		03
11	0581011746	BUJE		01
12	0581011170	RESORTE PROTECCIÓN PLÁSTICO MANGUERA		05
13	0511043351	VARON 1.1/4" X 1000	9	01
14	0909096838	CIRCUITO HIDRAULICO	18	01
15	0503010184	ABRAZADERA		02
16	0531066426	ADAPTADOR EN T PARA MANGUERA 1 R7/8UNF X 96,50		01
17	0581013664	NIPLE 7/8 UNF JICX1.3/16 UN OFSX58		01
18	0501217866	BASE FIJACION MANDO		01
19	0521047926	COMANDO 1/2"	19	01
20	0511034659	PIEZAS EMPAQUETADAS	20	01
21	0501219692	TORNILLO 1.1/4 UNF X 98		02
22	0511067204	SOPORTE FRONTAL FIJADOR BOMBA		01
23	0521047923	VARON	16	02
24	0502010477	CUERPO SUPERIOR PRESILLA		03
25	0501010574	ARANDELA PLANA		04
26	0521013209	BARRA LIGACION		02
27	0511033668	SACO CON MANUAL INSTRUCCIONES		01
28	0531044005	CONJUNTO SOPORTE JOY STICK	21	01



Artículo	Código	Descripción	Ver Pág.	QT
01	0521051546	CILINDRO HIDRAULICO	11	02
02	0511057771	VALVULA DE SEGURIDAD - R.7/8UNF	12	02
03	0503062177	ADAPTADOR T CON TUERCA 7/8 (V.C)		02
04	0541050661	JUEGO MANGUERA		01
04A	0501080022	MANGUERA 1/2 X 1100 TR-TR		01
04B	0501080033	MANGUERA 1/2 X 1400 TR-TR		01
04C	0501080495	MANGUERA 1/2" X 2500 TR-TC		01
04D	0501080272	MANGUERA 1/2" X 2700 TR-TC		01
04E	0501080269	MANGUERA 1/2 X 3000 TR-TC		02
04F	0501080137	MANGUERA 1/2 X 3000 TC-TC		01
04G	0501080167	MANGUERA 1/2" X 3000 TR-TM		02



Artículo	Código	Descripción	Ver Pág.	QT
01	0503062415	MANDO COMPLETO CON JOYSTICK SDM122/2		01
02	0511018014	NIPLE R.7/8 UNF X 1.1/16 UN X 52		03
03	0503011109	ANILLO O'RING 2-119 N 3006-9B		03
04	0501010590	NIPLE		04
05	0503010045	ANILLO O'RING		04
06	0503030387	TAPON		07



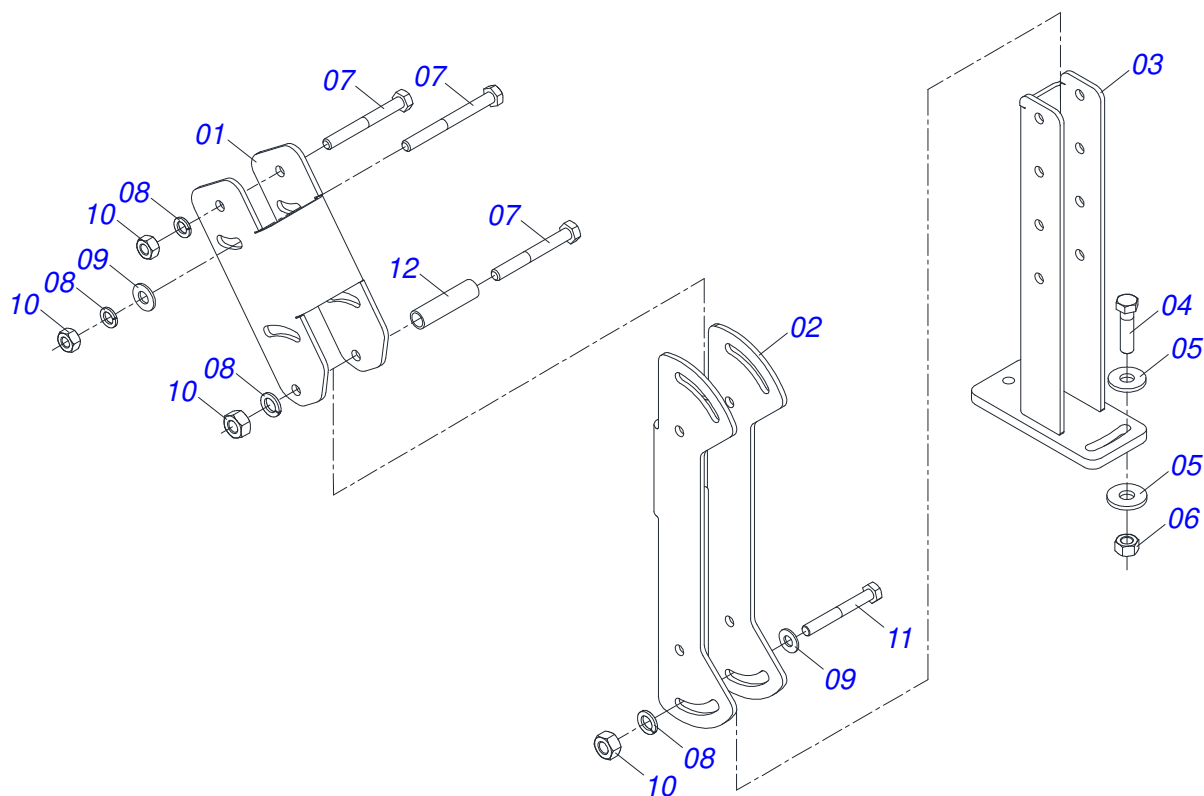
Artículo	Código	Descripción	Ver Pág.	QT
01	0503015107	TORNILLO M12 X 1,75 X 40		02
02	0501010125	TORNILLO 3/4" UNC X 2.1/2"		08
03	0503013110	TORNILLO M20 X 2,5 X 50		04
04	0503013103	TORNILLO M20 X 2,5 X 90		10
05	0501010984	ARANDELA PLANA 10,50 X 27 X 3,00		02
06	0501010322	ARANDELA PLANA 20,50 X 46 X 4,75		08
07	0503010025	ARANDELA PRESION 3/8		02
08	0503010023	ARANDELA PRESION 3/4 ZN		26
09	0503010026	TUERCA 3/8		02
10	0503010014	TUERCA 3/4" UNC		08
11	0503010044	TUERCA 1.1/4		06
12	0561011121	ABRAZADERA		01
13	0503013527	ABRAZADERA ZIPER		10
14	0503030168	PASADOR (GRAPA DE SUJECION)		02
15	0501053835	HEMBRA ENGANCHE RAP 1/2 NPT	15	02
16	0503010002	GRASERA 1800		06
17	0561016755	PRISIONERO 1 UNC X 1 UNC X 76 ZN		04
18	0501010059	TUERCA 1.5/8		04
19	0503010217	ANILLO TENSOR 501040 (PARA EJE)		04
20	0503011135	TORNILLO		03
21	0503010180	ARANDELA PRESION 7/16"		03
22	0501010100	TORNILLO 5/8 UNC X 2 CS G.5 ZN		06
23	0503010027	ARANDELA PRESION 5/8		06
24	0503010013	TUERCA 5/8		06
25	0501012140	ARANDELA PLANA		08
26	0503013111	TORNILLO M20 X 2,5 X 65		04
27	0503010740	TORNILLO 1/2 UNC X 2 CS G.5 ZN		02
28	0503011336	TUERCA 1/2" UNC S		02
29	0503016506	TORNILLO 5/16 UNC X 3/4 C S G.5 ZN		04
30	0503010179	ARANDELA PRESION 5/16 ZN 1K01528		04
31	0521010935	NIPLE 7/8 UNF X M22 X 1,5 X 52		01



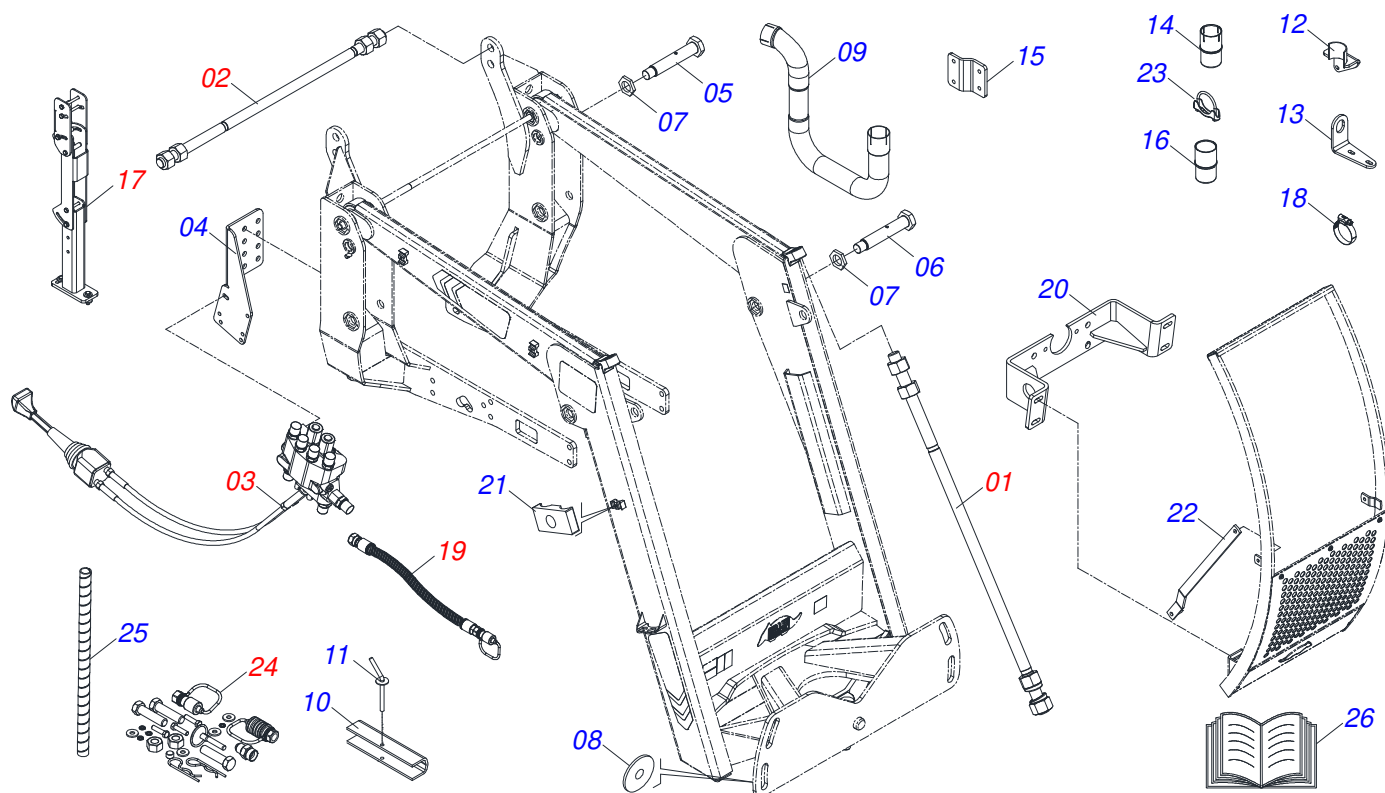
PD 800
PIEZAS EMPAQUETADAS

Página 20
0511034659

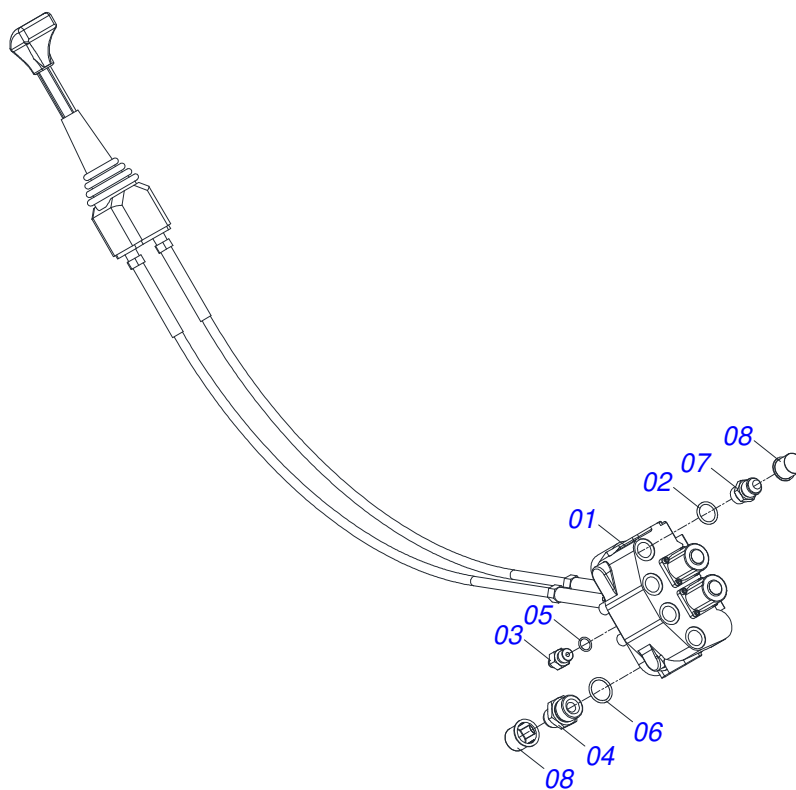
Artículo	Código	Descripción	Ver Pág.	QT
32	0561017346	NIPLE R7/8 UNF X M22		01
33	0561018239	NIPLE 1.3/16 UN X 7/8 UNF JIC		01



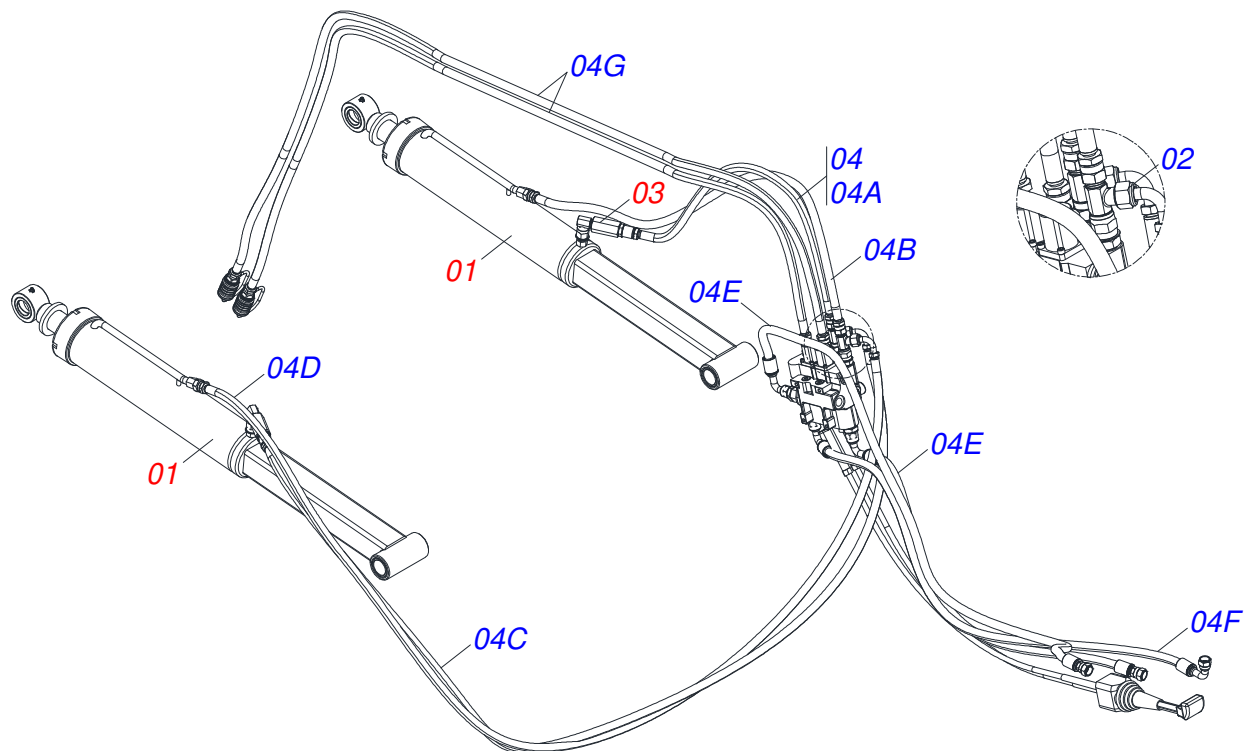
Artículo	Código	Descripción	Ver Pág.	QT
01	0501217764	CUERPO SUPERIOR SOPORTE DEL JOYSTICK		01
02	0501217765	SOPORTE JOYSTICK CUERPO CENTRAL		01
03	0531065170	SOPORTE INFERIOR JOYSTICK		01
04	0503010849	TORNILLO 3/8 UNC X 1.1/2		02
05	0501010984	ARANDELA PLANA 10,50 X 27 X 3,00		04
06	0503010026	TUERCA 3/8		02
07	0503010848	TORNILLO 5/16" UNC X 3.1/2"		04
08	0503010179	ARANDELA PRESION 5/16 ZN 1K01528		06
09	0501010694	ARANDELA PLANA		06
10	0503010337	TUERCA 5/16		06
11	0503011053	TORNILLO 5/16 UNC X 3		02
12	0541015551	BUJE 10 X 13 X 50		02



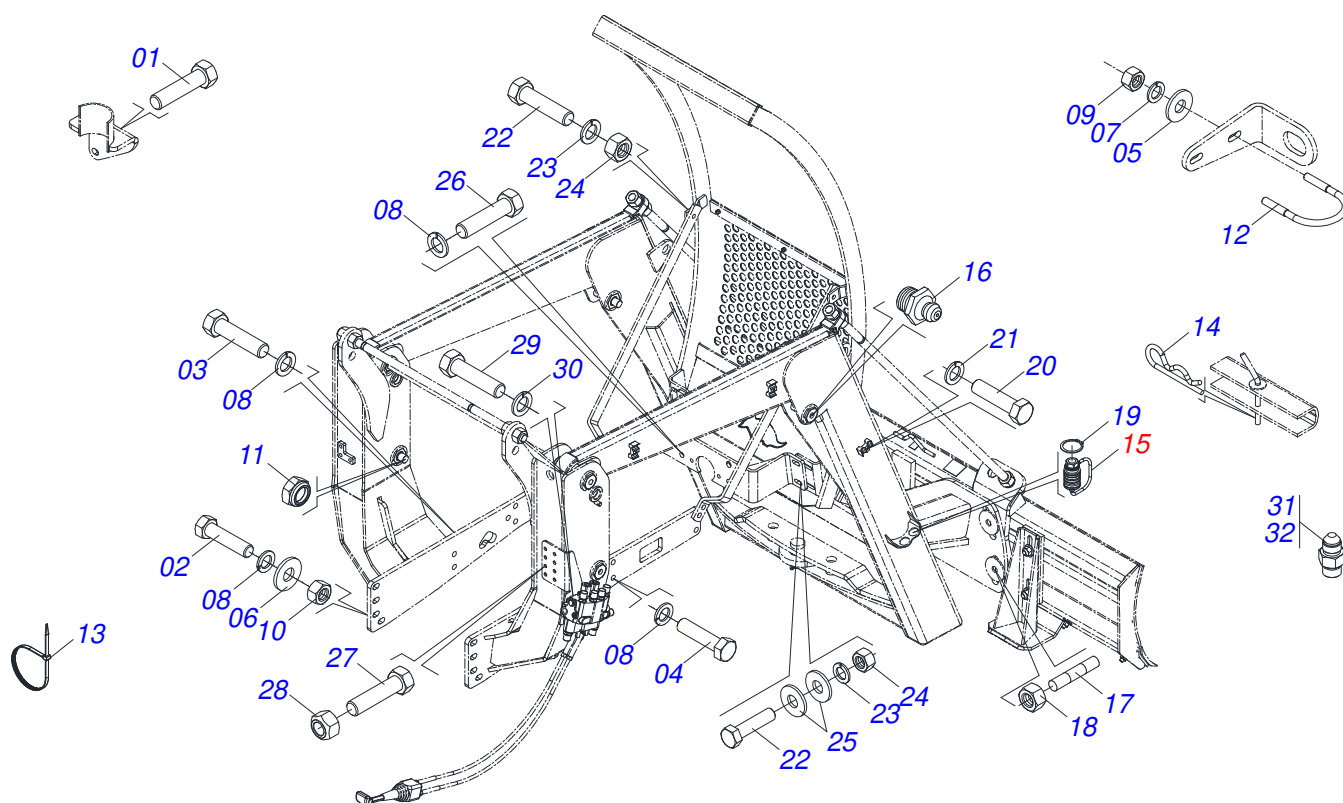
Artículo	Código	Descripción	Ver Pág.	QT
01	0521047923	VARON	16	02
02	0511043351	VARON 1.1/4" X 1000	9	01
03	0521047929	COMANDO HIDRÁULICO 1/2 1,5 M	23	01
04	0501217866	BASE FIJACION MANDO		01
05	0501218155	TORNILLO 1.1/4 UNF X 216		04
06	0501219692	TORNILLO 1.1/4 UNF X 98		02
07	0501216423	ARANDELA HEXÁGONO EXTERNO		06
08	0501010574	ARANDELA PLANA		04
09	0503032722	TUBO ESCAPE		01
10	0501217728	BLOQUEO PARA TRANSPORTE		02
11	0501068994	EJE TRABA 8,30 X 78		02
12	0521062065	FIJADOR SUPLEMENTO		01
13	0561011047	SOPORTE FIJADOR		01
14	0571014730	BUJE		01
15	0561017912	FIJADOR SUPLEMENTO		01
16	0581011746	BUJE		01
17	0531044005	CONJUNTO SOPORTE JOY STICK	21	01
18	0503010184	ABRAZADERA		02
19	0909096839	CIRCUITO HIDRAULICO	24	02
20	0511067204	SOPORTE FRONTAL FIJADOR BOMBA		01
21	0502010477	CUERPO SUPERIOR PRESILLA		03
22	0521013209	BARRA LIGACION		02
23	0503015959	ABRAZADERA DE ESCAPE		03
24	0511034665	PIEZAS EMPAQUETADAS	25	01
25	0581011170	RESORTE PROTECCIÓN PLÁSTICO MANGUERA		05
26	0511033668	SACO CON MANUAL INSTRUCCIONES		01



Artículo	Código	Descripción	Ver Pág.	QT
01	0503062661	MANDO COMPLETO - DLM142		01
02	0503010045	ANILLO O'RING		04
03	0571012091	NIPLE 9/16 UNF X 7/16		01
04	0511018014	NIPLE R.7/8 UNF X 1.1/16 UN X 52		02
05	0503011030	ANILLO O' RING 2-14 N 3006-9B		01
06	0503011109	ANILLO O'RING 2-119 N 3006-9B		02
07	0501010590	NIPLE		04
08	0503030387	TAPON		06



Artículo	Código	Descripción	Ver Pág.	QT
01	0521051546	CILINDRO HIDRAULICO	11	02
02	0503062177	ADAPTADOR T CON TUERCA 7/8 (V.C)		02
03	0511057771	VALVULA DE SEGURIDAD - R.7/8UNF	12	02
04	0541050661	JUEGO MANGUERA		01
04A	0501080022	MANGUERA 1/2 X 1100 TR-TR		01
04B	0501080033	MANGUERA 1/2 X 1400 TR-TR		01
04C	0501080495	MANGUERA 1/2" X 2500 TR-TC		01
04D	0501080272	MANGUERA 1/2" X 2700 TR-TC		01
04E	0501080269	MANGUERA 1/2 X 3000 TR-TC		02
04F	0501080137	MANGUERA 1/2 X 3000 TC-TC		01
04G	0501080167	MANGUERA 1/2" X 3000 TR-TM		02



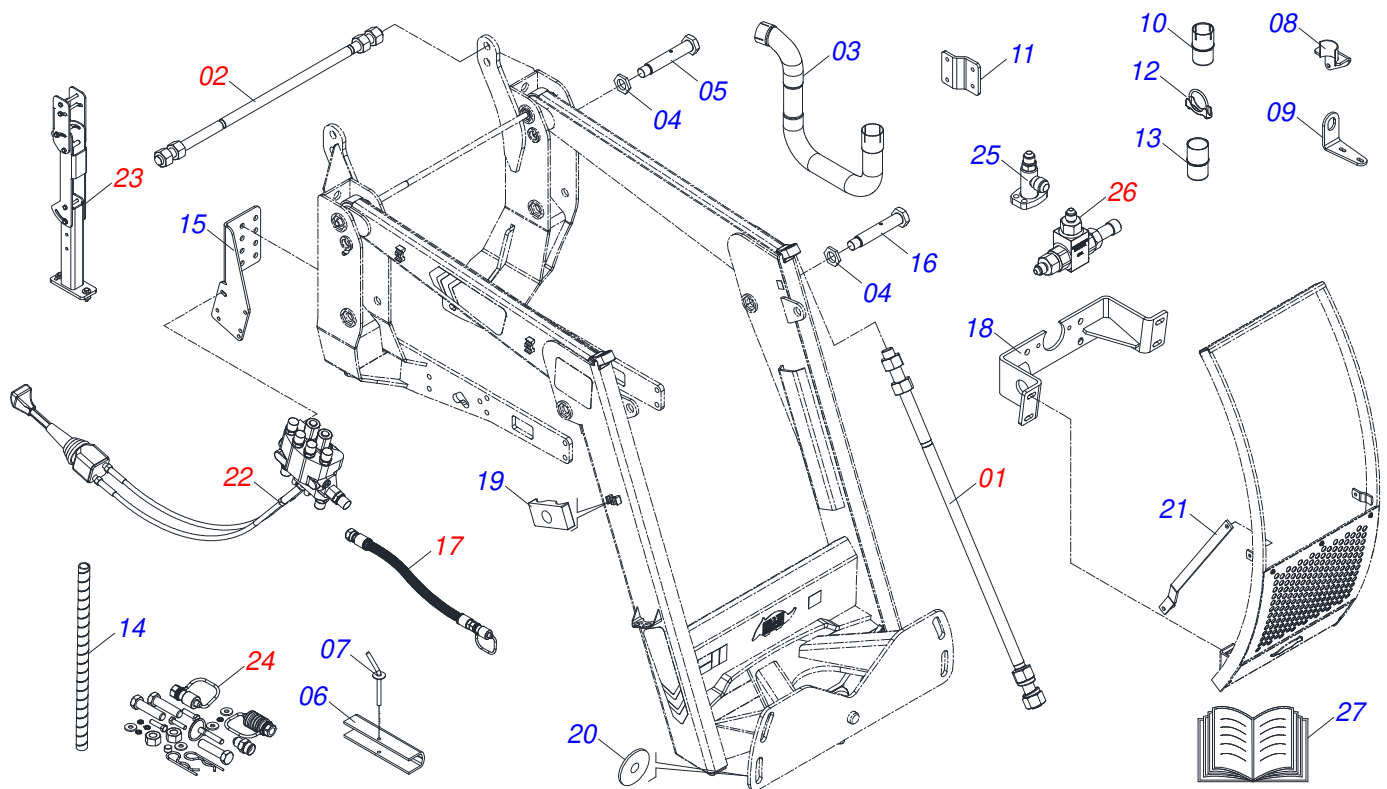
Artículo	Código	Descripción	Ver Pág.	QT
01	0503015107	TORNILLO M12 X 1,75 X 40		02
02	0501010125	TORNILLO 3/4" UNC X 2.1/2"		08
03	0503013110	TORNILLO M20 X 2,5 X 50		04
04	0503013103	TORNILLO M20 X 2,5 X 90		10
05	0501010984	ARANDELA PLANA 10,50 X 27 X 3,00		02
06	0501010322	ARANDELA PLANA 20,50 X 46 X 4,75		08
07	0503010025	ARANDELA PRESION 3/8		02
08	0503010023	ARANDELA PRESION 3/4 ZN		26
09	0503010026	TUERCA 3/8		02
10	0503010014	TUERCA 3/4" UNC		08
11	0503010044	TUERCA 1.1/4		06
12	0561011121	ABRAZADERA		01
13	0503013527	ABRAZADERA ZIPER		10
14	0503030168	PASADOR (GRAPA DE SUJECION)		02
15	0501053835	HEMBRA ENGANCHE RAP 1/2 NPT	15	02
16	0503010002	GRASERA 1800		06
17	0561016755	PRISIONERO 1 UNC X 1 UNC X 76 ZN		04
18	0501010059	TUERCA 1.5/8		04
19	0503010217	ANILLO TENSOR 501040 (PARA EJE)		04
20	0503011135	TORNILLO		03
21	0503010180	ARANDELA PRESION 7/16"		03
22	0501010100	TORNILLO 5/8 UNC X 2 CS G.5 ZN		06
23	0503010027	ARANDELA PRESION 5/8		06
24	0503010013	TUERCA 5/8		06
25	0501012140	ARANDELA PLANA		08
26	0503013111	TORNILLO M20 X 2,5 X 65		04
27	0503010740	TORNILLO 1/2 UNC X 2 CS G.5 ZN		02
28	0503011336	TUERCA 1/2" UNC S		02
29	0503016506	TORNILLO 5/16 UNC X 3/4 C S G.5 ZN		04
30	0503010179	ARANDELA PRESION 5/16 ZN 1K01528		04
31	0521010935	NIPLE 7/8 UNF X M22 X 1,5 X 52		02



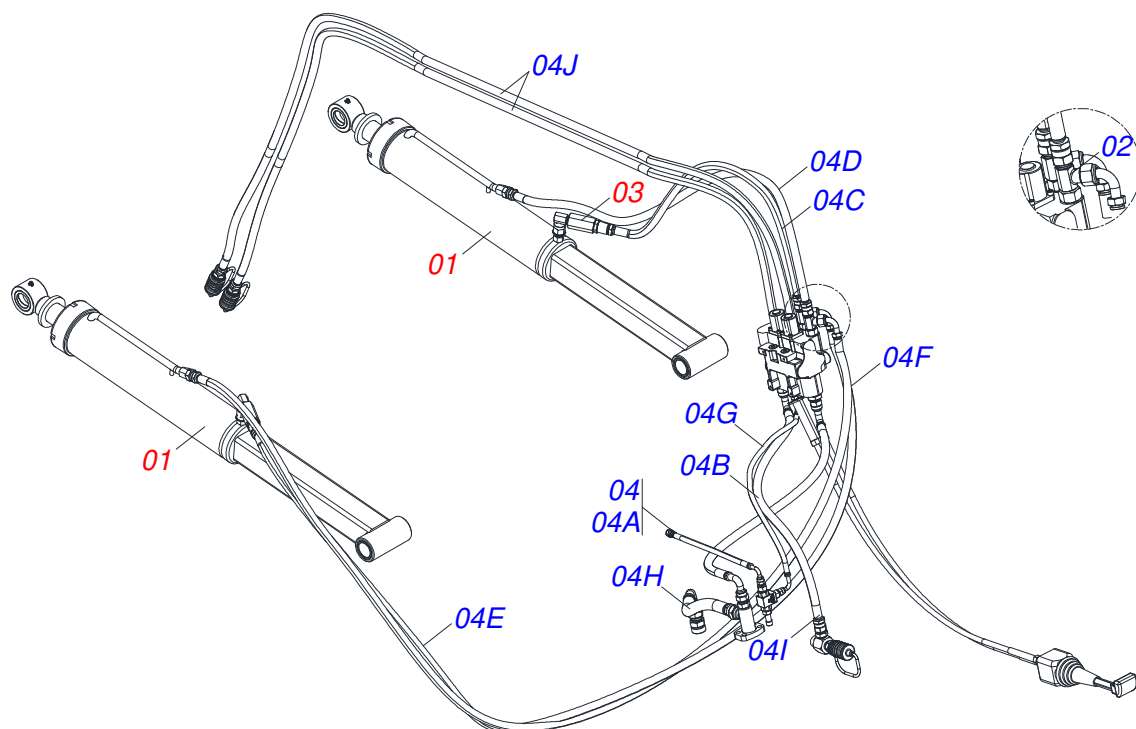
PD 800
PIEZAS EMPAQUETADAS

Página 25
0511034665

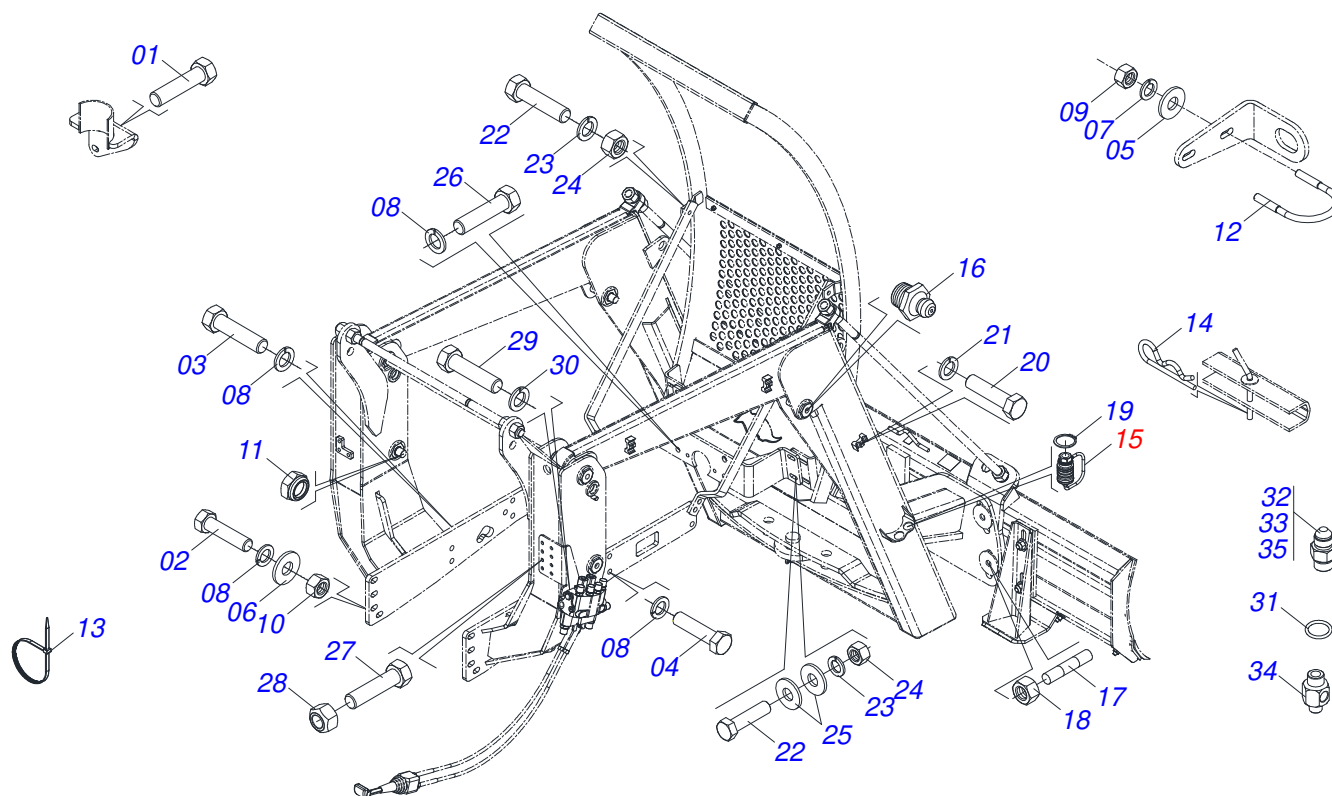
Artículo	Código	Descripción	Ver Pág.	QT
32	0501312931	NIPLE M14 X P1,50 X 7/16 JI		01



Artículo	Código	Descripción	Ver Pág.	QT
01	0511043351	VARON 1.1/4" X 1000	9	01
02	0521047923	VARON	16	02
03	0503032722	TUBO ESCAPE		01
04	0501216423	ARANDELA HEXÁGONO EXTERNO		06
05	0501218155	TORNILLO 1.1/4 UNF X 216		04
06	0501217728	BLOQUEO PARA TRANSPORTE		02
07	0501068994	EJE TRABA 8,30 X 78		02
08	0521062065	FIJADOR SUPLEMENTO		01
09	0561011047	SOPORTE FIJADOR		01
10	0571014730	BUJE		01
11	0561017912	FIJADOR SUPLEMENTO		01
12	0503015959	ABRAZADERA DE ESCAPE		03
13	0581011746	BUJE		01
14	0581011170	RESORTE PROTECCIÓN PLÁSTICO MANGUERA		05
15	0501217866	BASE FIJACION MANDO		01
16	0501219692	TORNILLO 1.1/4 UNF X 98		02
17	0909096840	CIRCUITO HIDRAULICO	27	02
18	0511067204	SOPORTE FRONTAL FIJADOR BOMBA		01
19	0502010477	CUERPO SUPERIOR PRESILLA		03
20	0501010574	ARANDELA PLANA		04
21	0521013209	BARRA LIGACION		02
22	0521047929	COMANDO HIDRÁULICO 1/2 1,5 M	23	01
23	0531044005	CONJUNTO SOPORTE JOY STICK	21	01
24	0511034666	PIEZAS EMPAQUETADAS	28	01
25	0531066465	ADAPTADOR 7/8 X 1.1/16		01
26	0531045184	CONEXIÓN LOAD SENSING	29	01
27	0511033668	SACO CON MANUAL INSTRUCCIONES		01



Artículo	Código	Descripción	Ver Pág.	QT
01	0521051546	CILINDRO HIDRAULICO	11	02
02	0503062177	ADAPTADOR T CON TUERCA 7/8 (V.C)		02
03	0511057771	VALVULA DE SEGURIDAD - R.7/8UNF	12	02
04	0541050713	JUEGO DE MANGUERA		01
04A	0501081289	MANGUERA 1/4 X 400 TR-TC		01
04B	0501081200	MANGUERA 3/4 X 700 TR-TC		01
04C	0501080022	MANGUERA 1/2 X 1100 TR-TR		01
04D	0501080033	MANGUERA 1/2 X 1400 TR-TR		01
04E	0501080495	MANGUERA 1/2" X 2500 TR-TC		01
04F	0501080272	MANGUERA 1/2" X 2700 TR-TC		01
04G	0501082342	MANGUERA 1/4 X 3000 TC-TC		01
04H	0501080137	MANGUERA 1/2 X 3000 TC-TC		01
04I	0501080269	MANGUERA 1/2 X 3000 TR-TC		01
04J	0501080167	MANGUERA 1/2" X 3000 TR-TM		02



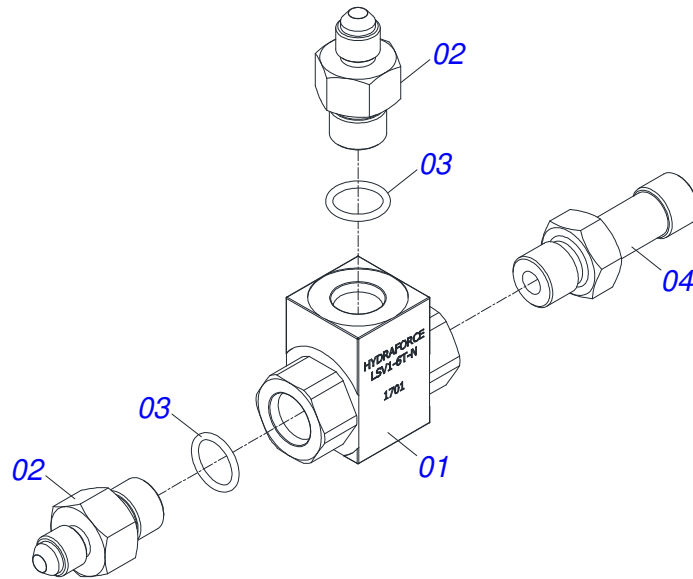
Artículo	Código	Descripción	Ver Pág.	QT
01	0503015107	TORNILLO M12 X 1,75 X 40		02
02	0501010125	TORNILLO 3/4" UNC X 2.1/2"		08
03	0503013110	TORNILLO M20 X 2,5 X 50		04
04	0503013103	TORNILLO M20 X 2,5 X 90		10
05	0501010984	ARANDELA PLANA 10,50 X 27 X 3,00		02
06	0501010322	ARANDELA PLANA 20,50 X 46 X 4,75		08
07	0503010025	ARANDELA PRESION 3/8		02
08	0503010023	ARANDELA PRESION 3/4 ZN		26
09	0503010026	TUERCA 3/8		02
10	0503010014	TUERCA 3/4" UNC		08
11	0503010044	TUERCA 1.1/4		06
12	0561011121	ABRAZADERA		01
13	0503013527	ABRAZADERA ZIPER		10
14	0503030168	PASADOR (GRAPA DE SUJECION)		02
15	0501053835	HEMBRA ENGANCHE RAP 1/2 NPT	15	03
16	0503010002	GRASERA 1800		06
17	0561016755	PRISIONERO 1 UNC X 1 UNC X 76 ZN		04
18	0501010059	TUERCA 1.5/8		04
19	0503010217	ANILLO TENSOR 501040 (PARA EJE)		04
20	0503011135	TORNILLO		03
21	0503010180	ARANDELA PRESION 7/16"		03
22	0501010100	TORNILLO 5/8 UNC X 2 CS G.5 ZN		06
23	0503010027	ARANDELA PRESION 5/8		06
24	0503010013	TUERCA 5/8		06
25	0501012140	ARANDELA PLANA		08
26	0503013111	TORNILLO M20 X 2,5 X 65		04
27	0503010740	TORNILLO 1/2 UNC X 2 CS G.5 ZN		02
28	0503011336	TUERCA 1/2" UNC S		02
29	0503016506	TORNILLO 5/16 UNC X 3/4 C S G.5 ZN		04
30	0503010179	ARANDELA PRESION 5/16 ZN 1K01528		04
31	0503011030	ANILLO O' RING 2-14 N 3006-9B		02



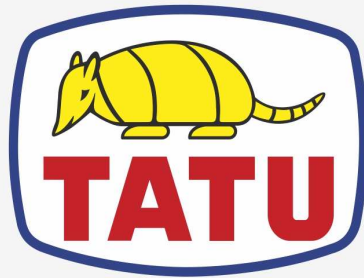
PD 800
PIEZAS EMPAQUETADAS

Página 28
0511034666

Artículo	Código	Descripción	Ver Pág.	QT
32	0501312978	NIPLE 11/16 X 7/16 UNF JIC		01
33	0501312972	NIPLE M33 X 2 X 1.1/16 UNF X 54		01
34	0501312980	ADAPTADOR 1/2 NPT X M27 X 2		01
35	0501011460	NIPLE 7/8 NF X 3/4 NF X 46		01



Artículo	Código	Descripción	Ver Pág.	QT
01	0503018955	VÁLVULA DE TRANSPORTE DE CARGA LSV1		01
02	0571012091	NIPLE 9/16 UNF X 7/16		02
03	0503011030	ANILLO O' RING 2-14 N 3006-9B		03
04	0501312981	ADAPTADOR M14 X 1,5 X 52		01



MARCHESAN

Publicaciones Técnicas | Elaboración y Revisión

LORENA ROCHA ALVES

www.marchesan.com.br

