

ARADOS DE DISCOS, AIVECAS E TERRACEADORES

AARP - CONCAVO

Código: 0501093604
Série: S-0523
Revisão: 00
Data da Revisão: DEZEMBRO/2023

CATÁLOGO DE PEÇAS



MARCHESAN



PRODUTOS

Código	Descrição
0101100149	AARP 5 CONCAVO S-0523
0101100148	AARP 6 CONCAVO S-0523
0101100147	AARP 6/5 CONCAVO S-0523
0101100151	AARP 6/6 CONCAVO S-0523
0101100150	AARP 7 CONCAVO S-0523
0101100146	AARP 7/6 CONCAVO S-0523
0101100145	AARP 7/7 CONCAVO S-0523
0101100152	AARP 8/7 CONCAVO S-0523
0101100154	AARP 8/8 CONCAVO ESPECIAL S-0523
0101100153	AARP 8/8 CONCAVO S-0523

ATENÇÃO: IMPORTANTE

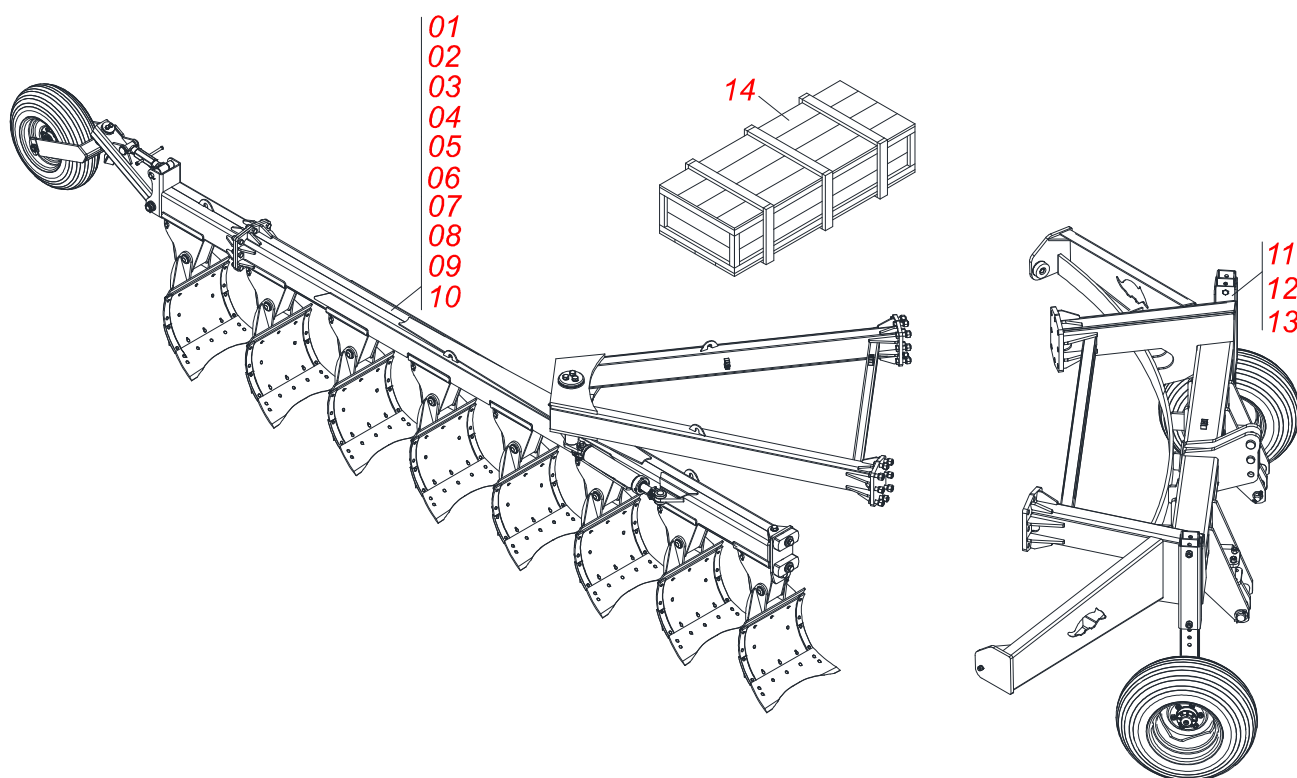
A Marchesan S.A. reserva o direito de aperfeiçoar e/ou alterar as características técnicas de seus produtos, sem a obrigação de assim proceder com os já comercializados e sem conhecimento prévio da revenda ou do consumidor. As fotos e desenhos são meramente ilustrativos.



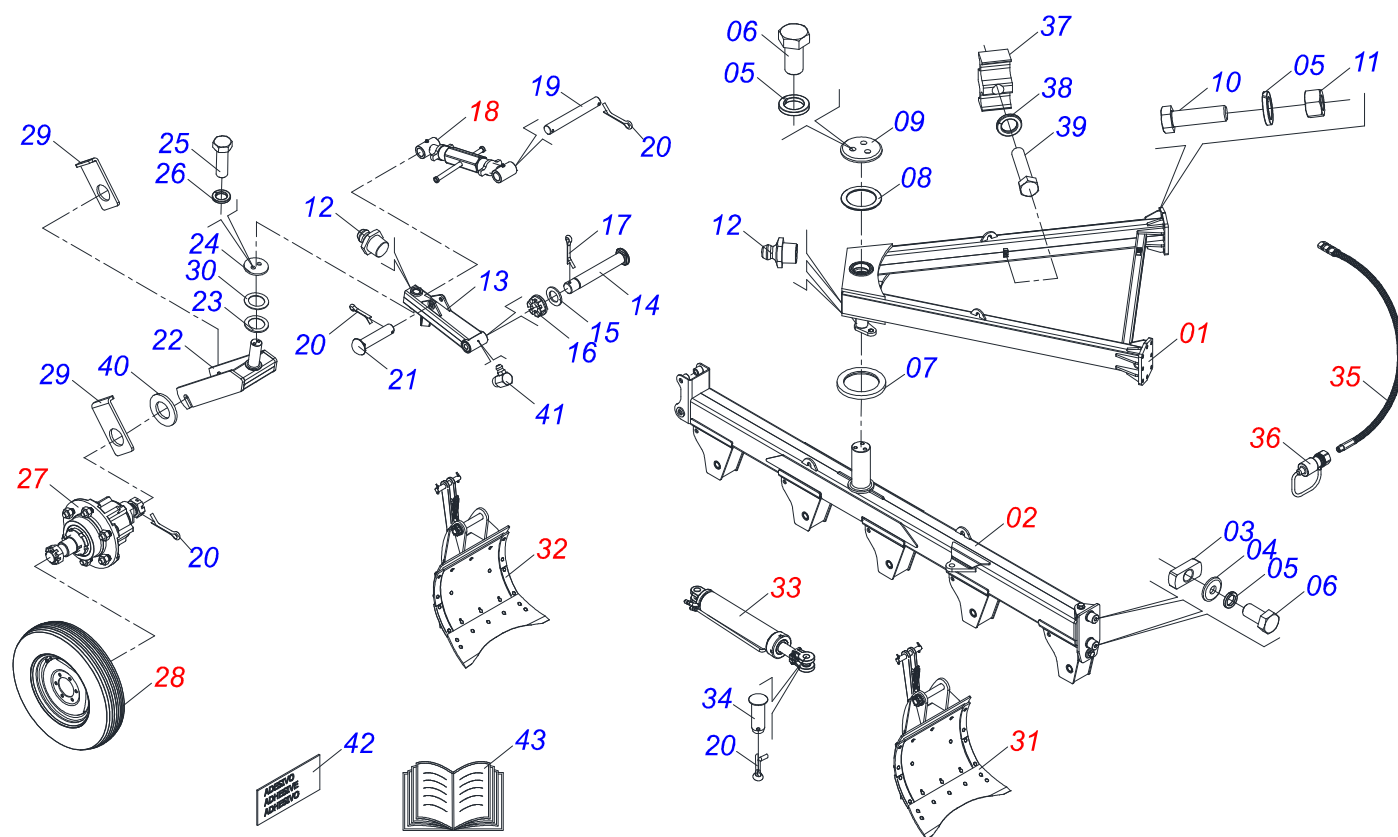
MARCHESAN

INDICE

0909096982	CHASSI COMPLETO	1
0531044123	CONJUNTO CORPO CHASSI 5 CONCAVO	2
0531044087	CONJUNTO CORPO CHASSI 6 CONCAVO	3
0531043473	CONJUNTO CORPO CHASSI 6/5 CONCAVO	4
0531044236	CONJUNTO CORPO CHASSI 6/6 CONCAVO	5
0531044175	CONJUNTO CORPO CHASSI 7 CONCAVO	6
0531042927	CONJUNTO CORPO CHASSI 7/6 CONCAVO	7
0531042636	CONJUNTO CORPO CHASSI 7/7 CONCAVO	8
0531044444	CONJUNTO CORPO CHASSI 8/7 CONCAVO	9
0531044983	CONJUNTO CORPO CHASSI 8/8 CONCAVO	10
0531044733	CONJUNTO CORPO CHASSI 8/8 CONCAVO	11
0511053035	CONJUNTO CORPO TRASEIRO CHASSI	12
0511053037	CONJUNTO CORPO CHASSI AIVECA - 5	13
0501047699	ESTABILIZADOR COMPLETO	14
0501052245	RODADO SEM PNEU	15
0503060094	RODA COM PNEU 600 X 16-6L COMPLETO	16
0531059854	AIVECA DIANTEIRA COMPLETA	17
0531059853	AIVECA TRASEIRA COMPLETA	18
0511058402	CILINDRO HIDRÁULICO 50,80 X 101,60 X 800 X 1202	19
0511052996	JOGO MANGUEIRA	20
0501053834	MACHO ENGATE RAPIDO 1/2 NPT	21
0511053038	CONJUNTO CORPO CHASSI AIVECA - 6	22
0511053036	CONJUNTO CORPO CHASSI AIVECAS	23
0511053039	CONJUNTO CORPO CHASSI AIVECA - 7	24
0521041929	CONJUNTO CORPO TRASEIRO CHASSI	25
0521041928	CONJUNTO CORPO CHASSI	26
0511058737	CONJUNTO CORPO CHASSI	27
0511058738	CONJUNTO CORPO CHASSI AIVECA - 8	28
0501052242	CONJUNTO DIANTEIRO CHASSI COMPLETO	29
0521046185	CONJUNTO DIANTEIRO CHASSI COMPLETO	30
0531040030	CONJUNTO DIANTEIRO CHASSI COMPLETO	31
0511052995	CONJUNTO CORPO DIANTEIRO CHASSI COM BATEDOR	32
0501052240	BRACO RODADO DIANTEIRO COM CUBO	33
0501051142	CAIXA RODADO COM ROLAMENTO	34
0503060181	RODA COM PNEU 11L-15 10L 6F COMPLETO	35
0511028289	CAIXA COM COMPONENTES COM SUPORTE FIXAÇÃO	36



Item	Código	Descrição	Ver Pág.	05	06	6/5	6/6	07	7/6	7/7	8/7	8/8
01	0531044123	CONJUNTO CORPO CHASSI 5 CONCAVO	2	01	00	00	00	00	00	00	00	00
02	0531044087	CONJUNTO CORPO CHASSI 6 CONCAVO	3	00	01	00	00	00	00	00	00	00
03	0531043473	CONJUNTO CORPO CHASSI 6/5 CONCAVO	4	00	00	01	00	00	00	00	00	00
04	0531044236	CONJUNTO CORPO CHASSI 6/6 CONCAVO	5	00	00	00	01	00	00	00	00	00
05	0531044175	CONJUNTO CORPO CHASSI 7 CONCAVO	6	00	00	00	00	01	00	00	00	00
06	0531042927	CONJUNTO CORPO CHASSI 7/6 CONCAVO	7	00	00	00	00	00	01	00	00	00
07	0531042636	CONJUNTO CORPO CHASSI 7/7 CONCAVO	8	00	00	00	00	00	00	01	00	00
08	0531044444	CONJUNTO CORPO CHASSI 8/7 CONCAVO	9	00	00	00	00	00	00	00	01	00
09	0531044983	CONJUNTO CORPO CHASSI 8/8 CONCAVO	10	00	00	00	00	00	00	00	00	01
10	0531044733	CONJUNTO CORPO CHASSI 8/8 CONCAVO	11	00	00	00	00	00	00	00	00	01
11	0501052242	CONJUNTO DIANTEIRO CHASSI COMPLETO	29	01	01	01	01	01	01	01	00	00
12	0521046185	CONJUNTO DIANTEIRO CHASSI COMPLETO	30	00	00	00	00	00	00	00	01	01
13	0531040030	CONJUNTO DIANTEIRO CHASSI COMPLETO	31	00	00	00	00	00	00	00	00	01
14	0511028289	CAIXA COM COMPONENTES COM SUPORTE FIXAÇÃO	36	00	00	00	01	00	00	01	01	00



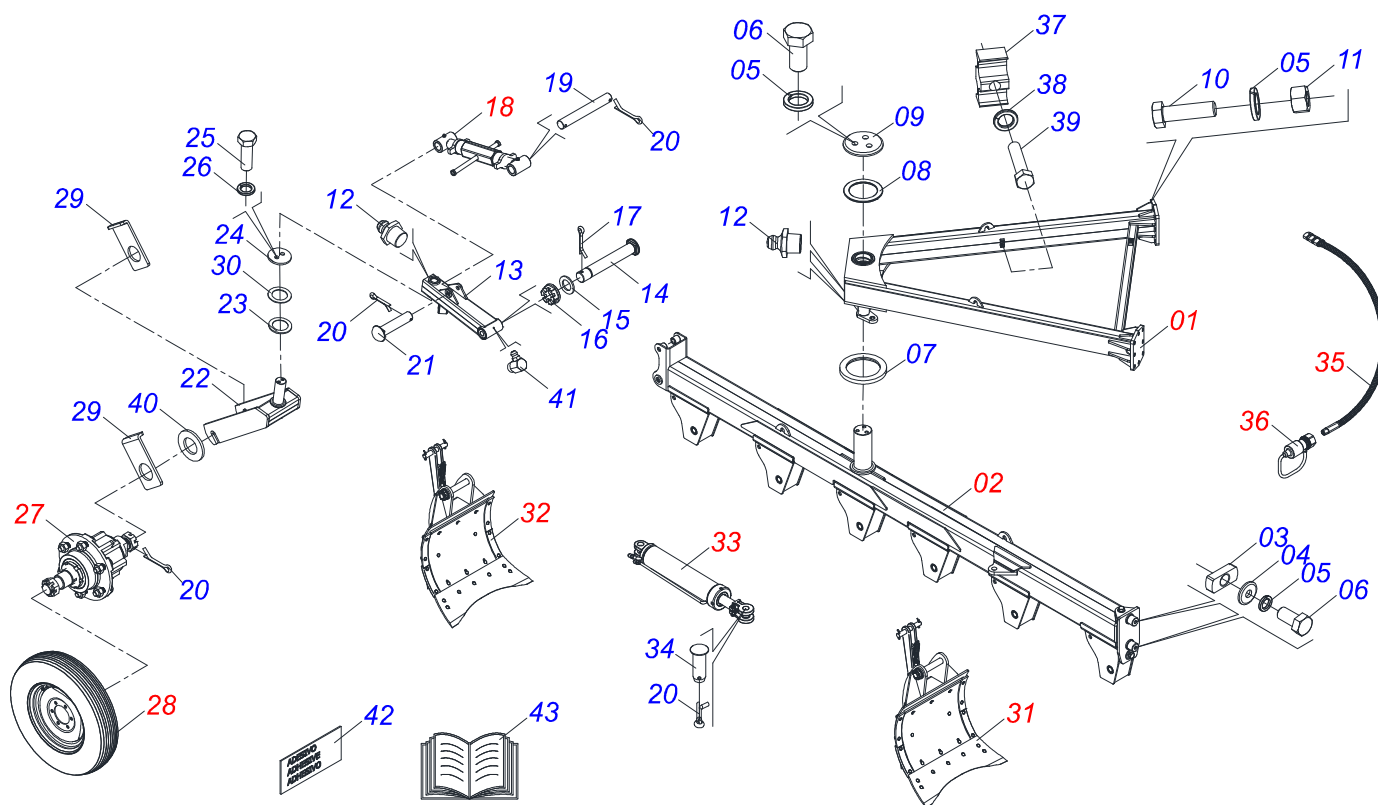
Item	Código	Descrição	Ver Pág.	QT
01	0511053035	CONJUNTO CORPO TRASEIRO CHASSI	12	01
02	0511053037	CONJUNTO CORPO CHASSI AIVECA - 5	13	01
03	0521014020	PLACA GUIA CHASSI INFERIOR		02
04	0521014196	ARRUELA LISA 26 X 76 X 8,00 ZN		02
05	0503010012	ARRUELA PRESSAO 1 ZN 1K01602		22
06	0503010953	PARAFUSO 1 UNC X 2 C S G.5 ZN		05
07	0521014041	LUVA ESPACADORA EIXO 127,50 X 175 X 16		01
08	0521014197	ARRUELA LISA 127,50 X 175,50 X 6,0 ZN		01
09	0521014022	FLANGE SUPERIOR FIXACAO CHASSI COM 3 FUROS		01
10	0503016484	PARAFUSO 1 UNS X 3.1/2" C S G.8 ZN		16
11	0503010340	PORCA SEXTAVADA 1 UNS 14 FPP (PESADA) G.8 ZN		16
12	0503010002	GRAXEIRA 1800		03
13	0511069625	BRACO FIXA RODADO TRASEIRA		01
14	0561018588	EIXO JUNCAO 37,6 X 243 X 1.1/2 UNC		01
15	0501012916	ARRUELA LISA 40 X 66 X 4,75 ZN		03
16	0501011301	PORCA CASTELO 1.1/2 UNC 6 FPP SEXTAVADA 2.5/16 ZN		01
17	0503010010	CONTRAPINO 1/4" X 2.1/2"		01
18	0501047699	ESTABILIZADOR COMPLETO	14	01
19	0521014216	EIXO JUNCAO EXTENSOR		01
20	0503010523	CONTRAPINO 1/4" X 2"		05
21	0521014092	EIXO TRAVA EXTENSOR 140 X 31,75		01
22	0511060365	FIXADOR RODADO TRASEIRO		01
23	0521014023	FLANGE INTERMEDIARIO		01
24	0521014014	FLANGE FIXADOR RODADO TRASEIRO		01
25	0501010100	PARAFUSO 5/8 UNC X 2 CS G.5 ZN		02
26	0503010027	ARRUELA PRESSAO 5/8 ZN		02
27	0501052245	RODADO SEM PNEU	15	01
28	0503060094	RODA COM PNEU 600 X 16-6L COMPLETO	16	01
29	0531015109	TRAVA EIXO RODADO		02
30	0521014024	ARRUELA ESPACADORA		01
31	0531059854	AIVECA DIANTEIRA COMPLETA	17	02



AARP - CONCAVO
CONJUNTO CORPO CHASSI 5 CONCAVO

Página 2
0531044123

Item	Código	Descrição	Ver Pág.	QT
32	0531059853	AIVECA TRASEIRA COMPLETA	18	03
33	0511058402	CILINDRO HIDRÁULICO 50,80 X 101,60 X 800 X 1202	19	01
34	0521012538	EIXO JUNCAO 31,75 X 90 FURO 75 ZN		02
35	0511052996	JOGO MANGUEIRA	20	01
36	0501053834	MACHO ENGATE RAPIDO 1/2 NPT	21	02
37	0502012702	CORPO SUPORTE PRESILHA R7/16		04
38	0503010180	ARRUELA PRESSAO 7/16		04
39	0503012555	PARAFUSO 7/16 UNC X 2 CS RT G.7		04
40	0501010307	ARRUELA LISA 32,50 X 60 X 4,75 ZN		01
41	0503010004	GRAXEIRA 1890 3/8 (1/8 BSP)		01
42	0503060798	CONJUNTO ETIQUETA ADESIVA AARP PRATA 150MM		01
43	0511030036	SACO COM MANUAL INSTRUCAO		01



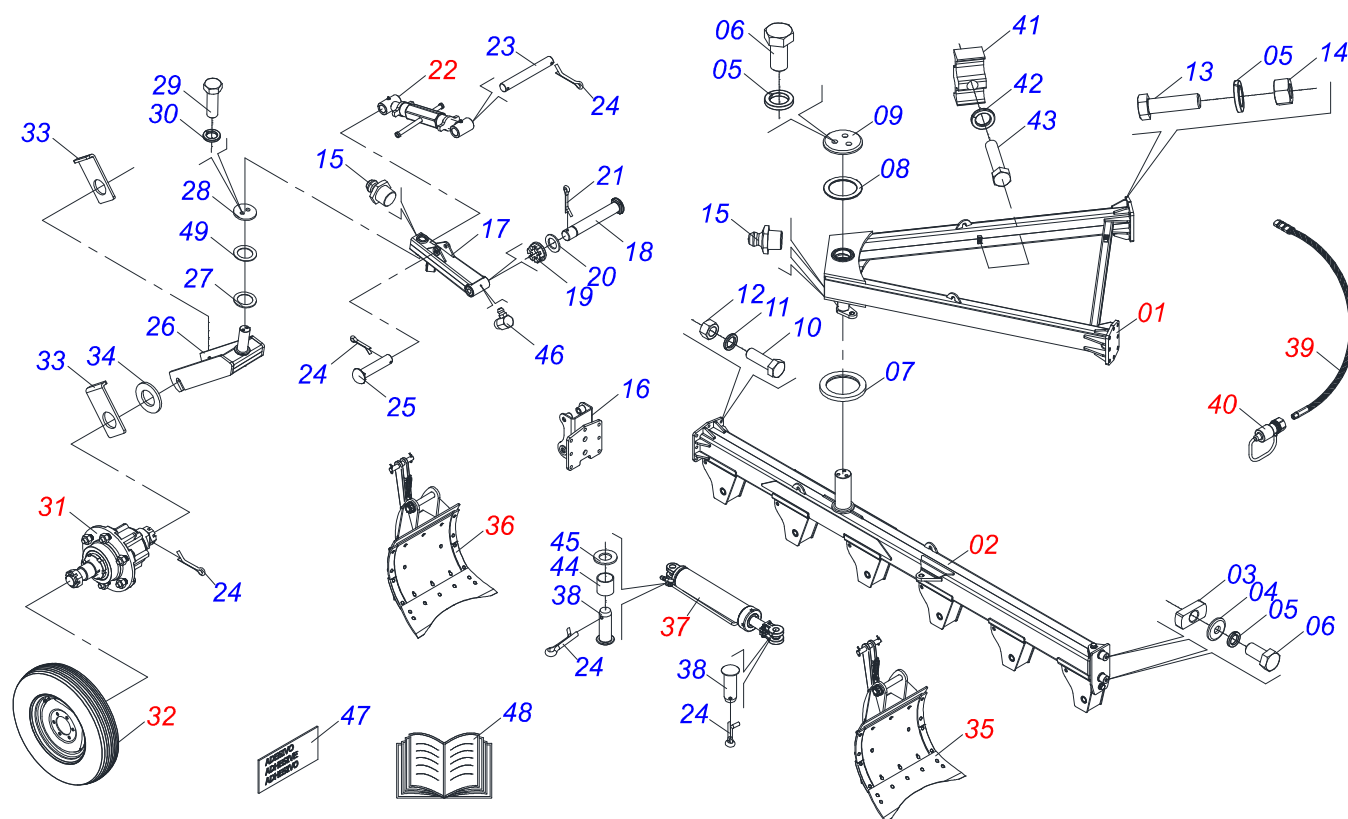
Item	Código	Descrição	Ver Pág.	QT
01	0511053035	CONJUNTO CORPO TRASEIRO CHASSI	12	01
02	0511053038	CONJUNTO CORPO CHASSI AIVECA - 6	22	01
03	0521014020	PLACA GUIA CHASSI INFERIOR		02
04	0521014196	ARRUELA LISA 26 X 76 X 8,00 ZN		02
05	0503010012	ARRUELA PRESSAO 1 ZN 1K01602		22
06	0503010953	PARAFUSO 1 UNC X 2 C S G.5 ZN		05
07	0521014041	LUVA ESPACADORA EIXO 127,50 X 175 X 16		01
08	0521014197	ARRUELA LISA 127,50 X 175,50 X 6,0 ZN		01
09	0521014022	FLANGE SUPERIOR FIXACAO CHASSI COM 3 FUROS		01
10	0503016484	PARAFUSO 1 UNS X 3.1/2" C S G.8 ZN		16
11	0503010340	PORCA SEXTAVADA 1 UNS 14 FPP (PESADA) G.8 ZN		16
12	0503010002	GRAXEIRA 1800		03
13	0511069625	BRACO FIXA RODADO TRASEIRA		01
14	0561018588	EIXO JUNCAO 37,6 X 243 X 1.1/2 UNC		01
15	0501012916	ARRUELA LISA 40 X 66 X 4,75 ZN		03
16	0501011301	PORCA CASTELO 1.1/2 UNC 6 FPP SEXTAVADA 2.5/16 ZN		01
17	0503010010	CONTRAPINO 1/4" X 2.1/2"		01
18	0501047699	ESTABILIZADOR COMPLETO	14	01
19	0521014216	EIXO JUNCAO EXTENSOR		01
20	0503010523	CONTRAPINO 1/4" X 2"		05
21	0521014092	EIXO TRAVA EXTENSOR 140 X 31,75		01
22	0511060365	FIXADOR RODADO TRASEIRO		01
23	0521014023	FLANGE INTERMEDIARIO		01
24	0521014014	FLANGE FIXADOR RODADO TRASEIRO		01
25	0501010100	PARAFUSO 5/8 UNC X 2 CS G.5 ZN		02
26	0503010027	ARRUELA PRESSAO 5/8 ZN		02
27	0501052245	RODADO SEM PNEU	15	01
28	0503060094	RODA COM PNEU 600 X 16-6L COMPLETO	16	01
29	0531015109	TRAVA EIXO RODADO		02
30	0521014024	ARRUELA ESPACADORA		01
31	0531059854	AIVECA DIANTEIRA COMPLETA	17	03



AARP - CONCAVO
CONJUNTO CORPO CHASSI 6 CONCAVO

Página 3
0531044087

Item	Código	Descrição	Ver Pág.	QT
32	0531059853	AIVECA TRASEIRA COMPLETA	18	03
33	0511058402	CILINDRO HIDRÁULICO 50,80 X 101,60 X 800 X 1202	19	01
34	0521012538	EIXO JUNCAO 31,75 X 90 FURO 75 ZN		02
35	0511052996	JOGO MANGUEIRA	20	01
36	0501053834	MACHO ENGATE RAPIDO 1/2 NPT	21	02
37	0502012702	CORPO SUPORTE PRESILHA R7/16		04
38	0503010180	ARRUELA PRESSAO 7/16		04
39	0503012555	PARAFUSO 7/16 UNC X 2 CS RT G.7		04
40	0501010307	ARRUELA LISA 32,50 X 60 X 4,75 ZN		01
41	0503010004	GRAXEIRA 1890 3/8 (1/8 BSP)		01
42	0503060798	CONJUNTO ETIQUETA ADESIVA AARP PRATA 150MM		01
43	0511030036	SACO COM MANUAL INSTRUCAO		01



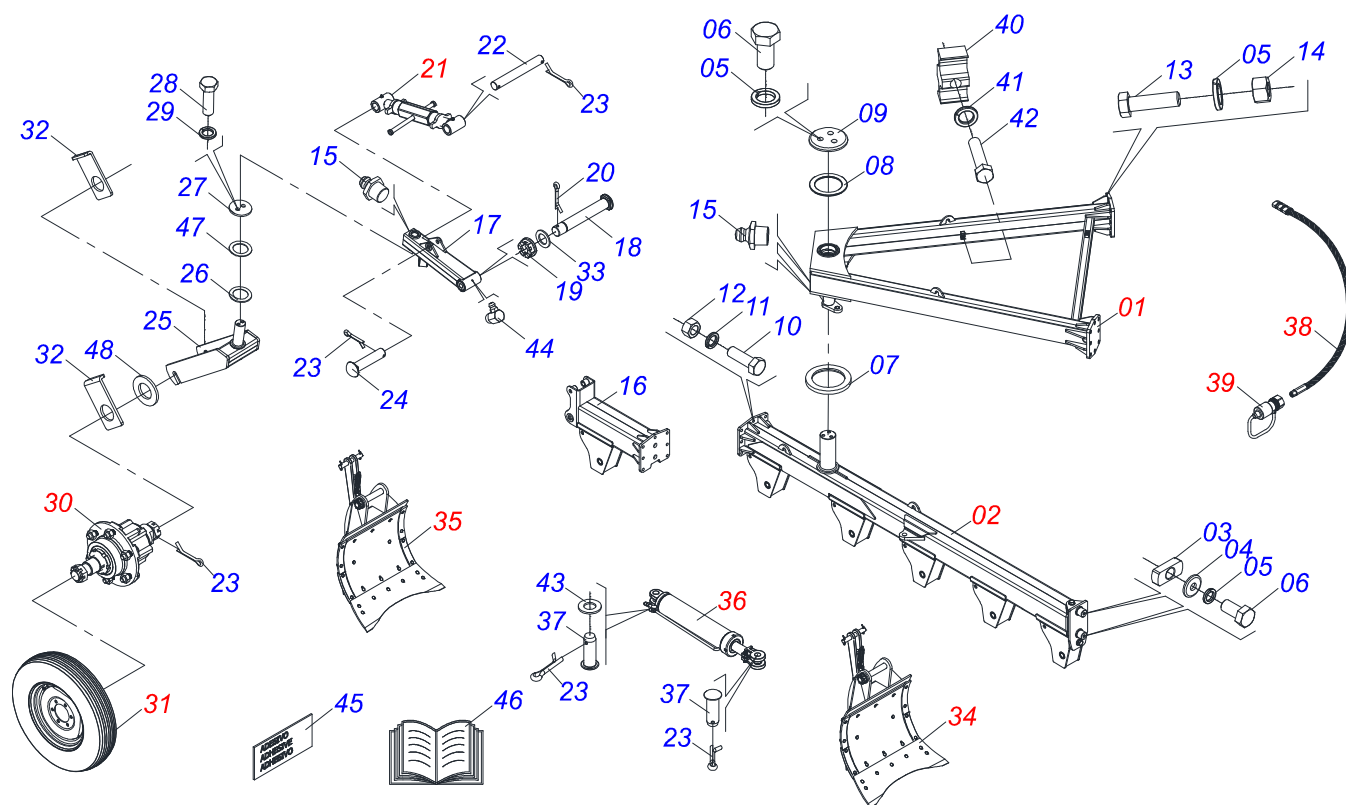
Item	Código	Descrição	Ver Pág.	QT
01	0511053035	CONJUNTO CORPO TRASEIRO CHASSI	12	01
02	0511053036	CONJUNTO CORPO CHASSI AIVECAS	23	01
03	0521014020	PLACA GUIA CHASSI INFERIOR		02
04	0521014196	ARRUELA LISA 26 X 76 X 8,00 ZN		02
05	0503010012	ARRUELA PRESSAO 1 ZN 1K01602		21
06	0503010953	PARAFUSO 1 UNC X 2 C S G.5 ZN		05
07	0521014041	LUVA ESPACADORA EIXO 127,50 X 175 X 16		01
08	0521014197	ARRUELA LISA 127,50 X 175,50 X 6,0 ZN		01
09	0521014022	FLANGE SUPERIOR FIXACAO CHASSI COM 3 FUIROS		01
10	0503012419	PARAFUSO 7/8 UNF X 2.3/4 C S G.8 ZN		07
11	0503010408	ARRUELA PRESSAO 7/8 ZN		07
12	0503011066	PORCA S. 7/8 UNF G.5 ZN		07
13	0503016484	PARAFUSO 1 UNS X 3.1/2" C S G.8 ZN		16
14	0503010340	PORCA SEXTAVADA 1 UNS 14 FPP (PESADA) G.8 ZN		16
15	0503010002	GRAXEIRA 1800		03
16	0521060973	SUPORTE FIXO BRACO RODADO TRASEIRO		01
17	0511069625	BRACO FIXA RODADO TRASEIRA		01
18	0561018588	EIXO JUNCAO 37,6 X 243 X 1.1/2 UNC		01
19	0501011301	PORCA CASTELO 1.1/2 UNC 6 FPP SEXTAVADA 2.5/16 ZN		01
20	0501012916	ARRUELA LISA 40 X 66 X 4,75 ZN		03
21	0503010010	CONTRAPINO 1/4" X 2.1/2"		01
22	0501047699	ESTABILIZADOR COMPLETO	14	01
23	0521014216	EIXO JUNCAO EXTENSOR		01
24	0503010523	CONTRAPINO 1/4" X 2"		07
25	0521014092	EIXO TRAVA EXTENSOR 140 X 31,75		01
26	0511060365	FIXADOR RODADO TRASEIRO		01
27	0521014023	FLANGE INTERMEDIARIO		01
28	0521014014	FLANGE FIXADOR RODADO TRASEIRO		01
29	0501010100	PARAFUSO 5/8 UNC X 2 CS G.5 ZN		02
30	0503010027	ARRUELA PRESSAO 5/8 ZN		02
31	0501052245	RODADO SEM PNEU	15	01



AARP - CONCAVO
CONJUNTO CORPO CHASSI 6/5 CONCAVO

Página 4
0531043473

Item	Código	Descrição	Ver Pág.	QT
32	0503060094	RODA COM PNEU 600 X 16-6L COMPLETO	16	01
33	0531015109	TRAVA EIXO RODADO		02
34	0501010307	ARRUELA LISA 32,50 X 60 X 4,75 ZN		01
35	0531059854	AIVECA DIANTEIRA COMPLETA	17	02
36	0531059853	AIVECA TRASEIRA COMPLETA	18	03
37	0511058402	CILINDRO HIDRÁULICO 50,80 X 101,60 X 800 X 1202	19	01
38	0521012538	EIXO JUNCAO 31,75 X 90 FURO 75 ZN		02
39	0511052996	JOGO MANGUEIRA	20	01
40	0501053834	MACHO ENGATE RAPIDO 1/2 NPT	21	02
41	0502012702	CORPO SUPORTE PRESILHA R7/16		04
42	0503010180	ARRUELA PRESSAO 7/16		04
43	0503012555	PARAFUSO 7/16 UNC X 2 CS RT G.7		04
44	0511019920	LUVA 32,70 X 38,80 X 25,40		02
45	0501017779	ARRUELA LISA 32 X 60 X 4,75		01
46	0503010004	GRAXEIRA 1890 3/8 (1/8 BSP)		01
47	0503060798	CONJUNTO ETIQUETA ADESIVA AARP PRATA 150MM		01
48	0511030036	SACO COM MANUAL INSTRUCAO		01
49	0521014024	ARRUELA ESPACADORA		01



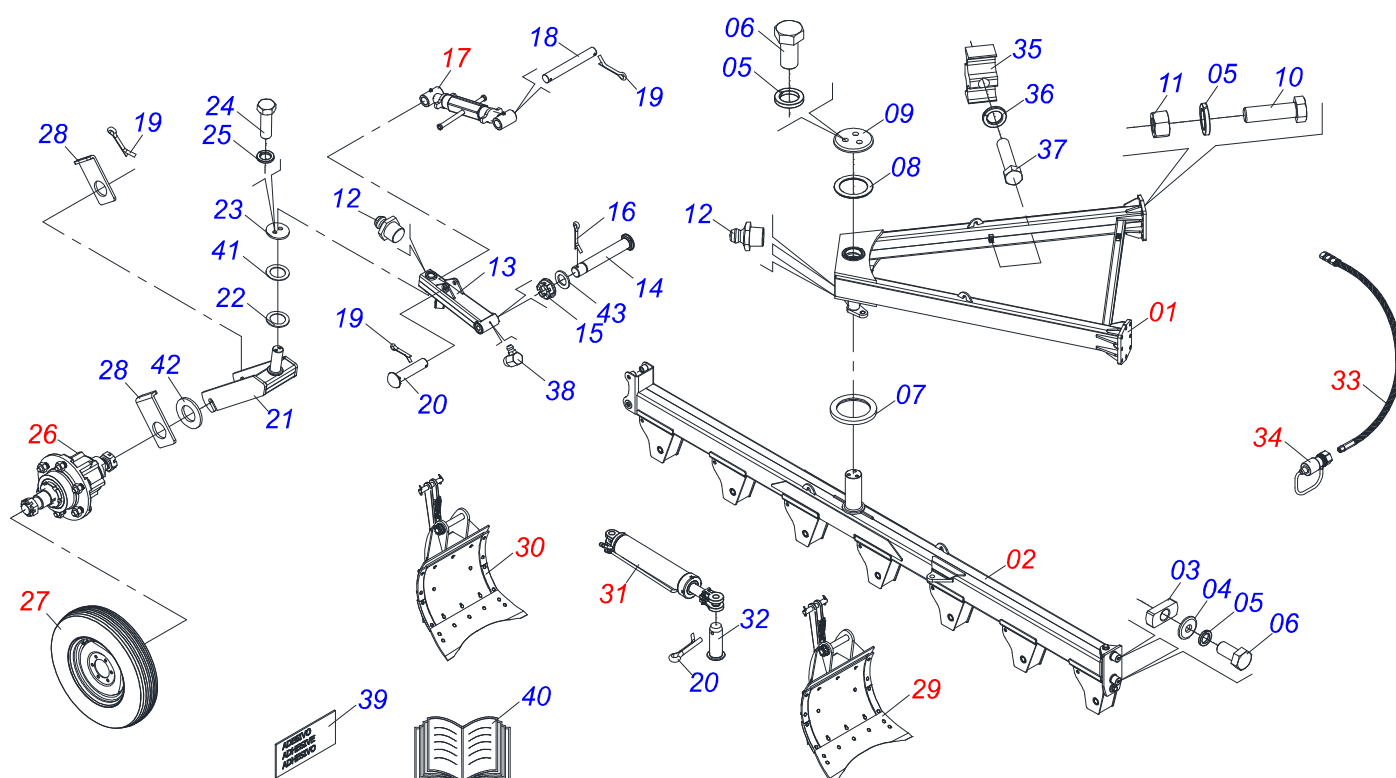
Item	Código	Descrição	Ver Pág.	QT
01	0511053035	CONJUNTO CORPO TRASEIRO CHASSI	12	01
02	0511053036	CONJUNTO CORPO CHASSI AIVECAS	23	01
03	0521014020	PLACA GUIA CHASSI INFERIOR		02
04	0521014196	ARRUELA LISA 26 X 76 X 8,00 ZN		02
05	0503010012	ARRUELA PRESSAO 1 ZN 1K01602		21
06	0503010953	PARAFUSO 1 UNC X 2 C S G.5 ZN		05
07	0521014041	LUVA ESPACADORA EIXO 127,50 X 175 X 16		01
08	0521014197	ARRUELA LISA 127,50 X 175,50 X 6,0 ZN		01
09	0521014022	FLANGE SUPERIOR FIXACAO CHASSI COM 3 FUROS		01
10	0503012419	PARAFUSO 7/8 UNF X 2.3/4 C S G.8 ZN		07
11	0503010408	ARRUELA PRESSAO 7/8 ZN		07
12	0503011066	PORCA S. 7/8 UNF G.5 ZN		07
13	0503016484	PARAFUSO 1 UNS X 3.1/2" C S G.8 ZN		16
14	0503010340	PORCA SEXTAVADA 1 UNS 14 FPP (PESADA) G.8 ZN		16
15	0503010002	GRAXEIRA 1800		03
16	0521060974	ADAPTADOR TRANSFORMADOR		01
17	0511069625	BRACO FIXA RODADO TRASEIRA		01
18	0561018588	EIXO JUNCAO 37,6 X 243 X 1.1/2 UNC		01
19	0501011301	PORCA CASTELO 1.1/2 UNC 6 FPP SEXTAVADA 2.5/16 ZN		01
20	0503010010	CONTRAPINO 1/4" X 2.1/2"		01
21	0501047699	ESTABILIZADOR COMPLETO	14	01
22	0521014216	EIXO JUNCAO EXTENSOR		01
23	0503010523	CONTRAPINO 1/4" X 2"		07
24	0521014092	EIXO TRAVA EXTENSOR 140 X 31,75		01
25	0511060365	FIXADOR RODADO TRASEIRO		01
26	0521014023	FLANGE INTERMEDIARIO		01
27	0521014014	FLANGE FIXADOR RODADO TRASEIRO		01
28	0501010100	PARAFUSO 5/8 UNC X 2 CS G.5 ZN		02
29	0503010027	ARRUELA PRESSAO 5/8 ZN		02
30	0501052245	RODADO SEM PNEU	15	01
31	0503060094	RODA COM PNEU 600 X 16-6L COMPLETO	16	01



AARP - CONCAVO
CONJUNTO CORPO CHASSI 6/6 CONCAVO

Página 5
0531044236

Item	Código	Descrição	Ver Pág.	QT
32	0531015109	TRAVA EIXO RODADO		02
33	0501012916	ARRUELA LISA 40 X 66 X 4,75 ZN		03
34	0531059854	AIVECA DIANTEIRA COMPLETA	17	03
35	0531059853	AIVECA TRASEIRA COMPLETA	18	03
36	0511058402	CILINDRO HIDRÁULICO 50,80 X 101,60 X 800 X 1202	19	01
37	0521012538	EIXO JUNCAO 31,75 X 90 FURO 75 ZN		02
38	0511052996	JOGO MANGUEIRA	20	01
39	0501053834	MACHO ENGATE RAPIDO 1/2 NPT	21	02
40	0502012702	CORPO SUPORTE PRESILHA R7/16		04
41	0503010180	ARRUELA PRESSAO 7/16		04
42	0503012555	PARAFUSO 7/16 UNC X 2 CS RT G.7		04
43	0501017779	ARRUELA LISA 32 X 60 X 4,75		01
44	0503010004	GRAXEIRA 1890 3/8 (1/8 BSP)		01
45	0503060798	CONJUNTO ETIQUETA ADESIVA AARP PRATA 150MM		01
46	0511030036	SACO COM MANUAL INSTRUCAO		01
47	0521014024	ARRUELA ESPACADORA		01
48	0501010307	ARRUELA LISA 32,50 X 60 X 4,75 ZN		01



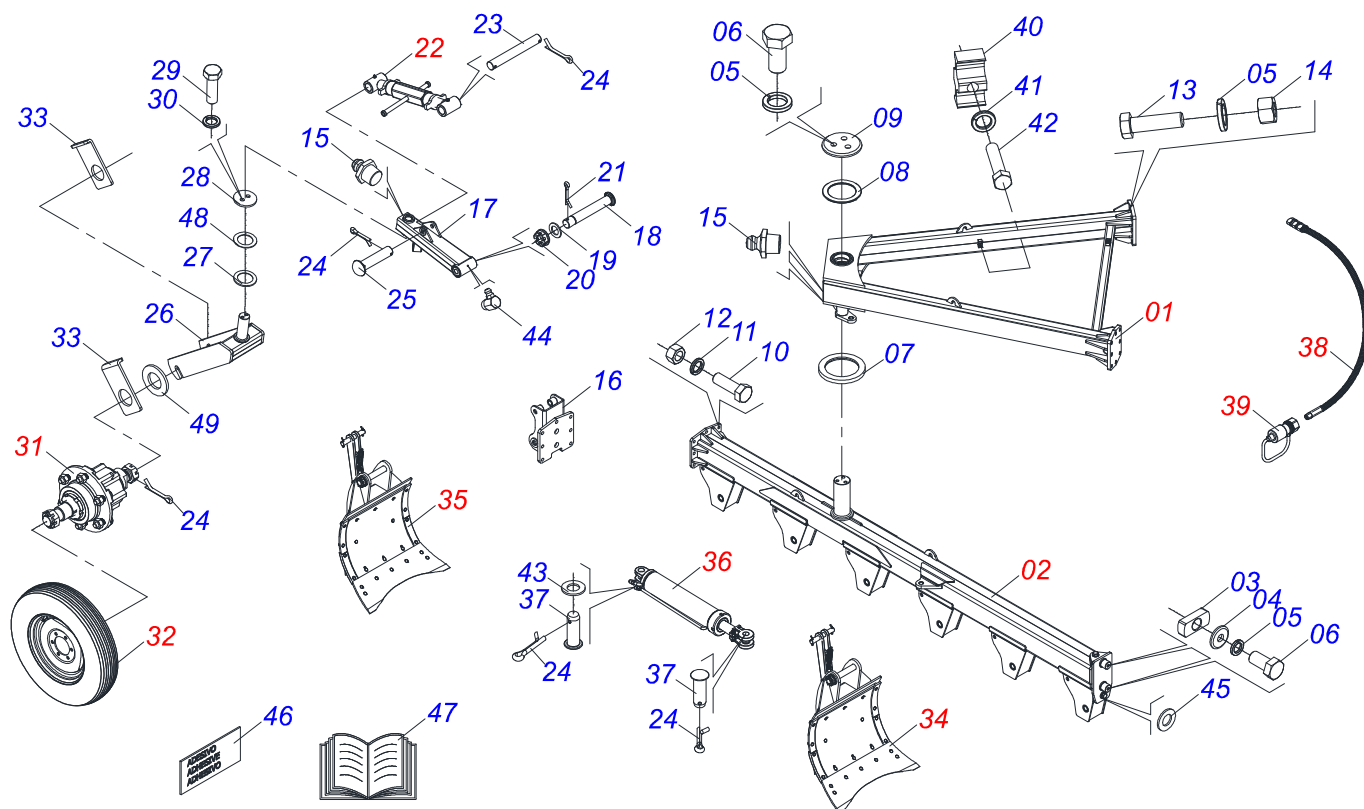
Item	Código	Descrição	Ver Pág.	QT
01	0511053035	CONJUNTO CORPO TRASEIRO CHASSI	12	01
02	0511053039	CONJUNTO CORPO CHASSI AIVECA - 7	24	01
03	0521014020	PLACA GUIA CHASSI INFERIOR		02
04	0521014196	ARRUELA LISA 26 X 76 X 8,00 ZN		03
05	0503010012	ARRUELA PRESSAO 1 ZN 1K01602		22
06	0503010953	PARAFUSO 1 UNC X 2 C S G.5 ZN		05
07	0521014041	LUVA ESPACADORA EIXO 127,50 X 175 X 16		01
08	0521014197	ARRUELA LISA 127,50 X 175,50 X 6,0 ZN		01
09	0521014022	FLANGE SUPERIOR FIXACAO CHASSI COM 3 FUROS		01
10	0503016484	PARAFUSO 1 UNS X 3.1/2" C S G.8 ZN		16
11	0503010340	PORCA SEXTAVADA 1 UNS 14 FPP (PESADA) G.8 ZN		16
12	0503010002	GRAXEIRA 1800		03
13	0511069625	BRACO FIXA RODADO TRASEIRA		01
14	0561018588	EIXO JUNCAO 37,6 X 243 X 1.1/2 UNC		01
15	0501011301	PORCA CASTELO 1.1/2 UNC 6 FPP SEXTAVADA 2.5/16 ZN		01
16	0503010010	CONTRAPINO 1/4" X 2.1/2"		01
17	0501047699	ESTABILIZADOR COMPLETO	14	01
18	0521014216	EIXO JUNCAO EXTENSOR		01
19	0503010523	CONTRAPINO 1/4" X 2"		05
20	0521014092	EIXO TRAVA EXTENSOR 140 X 31,75		01
21	0511060365	FIXADOR RODADO TRASEIRO		01
22	0521014023	FLANGE INTERMEDIARIO		01
23	0521014014	FLANGE FIXADOR RODADO TRASEIRO		01
24	0501010100	PARAFUSO 5/8 UNC X 2 CS G.5 ZN		02
25	0503010027	ARRUELA PRESSAO 5/8 ZN		02
26	0501052245	RODADO SEM PNEU	15	01
27	0503060094	RODA COM PNEU 600 X 16-6L COMPLETO	16	01
28	0531015109	TRAVA EIXO RODADO		02
29	0531059854	AIVECA DIANTEIRA COMPLETA	17	04
30	0531059853	AIVECA TRASEIRA COMPLETA	18	03
31	0511058402	CILINDRO HIDRÁULICO 50,80 X 101,60 X 800 X 1202	19	01



AARP - CONCAVO
CONJUNTO CORPO CHASSI 7 CONCAVO

Página 6
0531044175

Item	Código	Descrição	Ver Pág.	QT
32	0521012538	EIXO JUNCAO 31,75 X 90 FURO 75 ZN		02
33	0511052996	JOGO MANGUEIRA	20	01
34	0501053834	MACHO ENGATE RAPIDO 1/2 NPT	21	02
35	0502012702	CORPO SUPORTE PRESILHA R7/16		04
36	0503010180	ARRUELA PRESSAO 7/16		04
37	0503012555	PARAFUSO 7/16 UNC X 2 CS RT G.7		04
38	0503010004	GRAXEIRA 1890 3/8 (1/8 BSP)		01
39	0503060798	CONJUNTO ETIQUETA ADESIVA AARP PRATA 150MM		01
40	0511030036	SACO COM MANUAL INSTRUCAO		01
41	0521014024	ARRUELA ESPACADORA		01
42	0501010307	ARRUELA LISA 32,50 X 60 X 4,75 ZN		01
43	0501012916	ARRUELA LISA 40 X 66 X 4,75 ZN		03



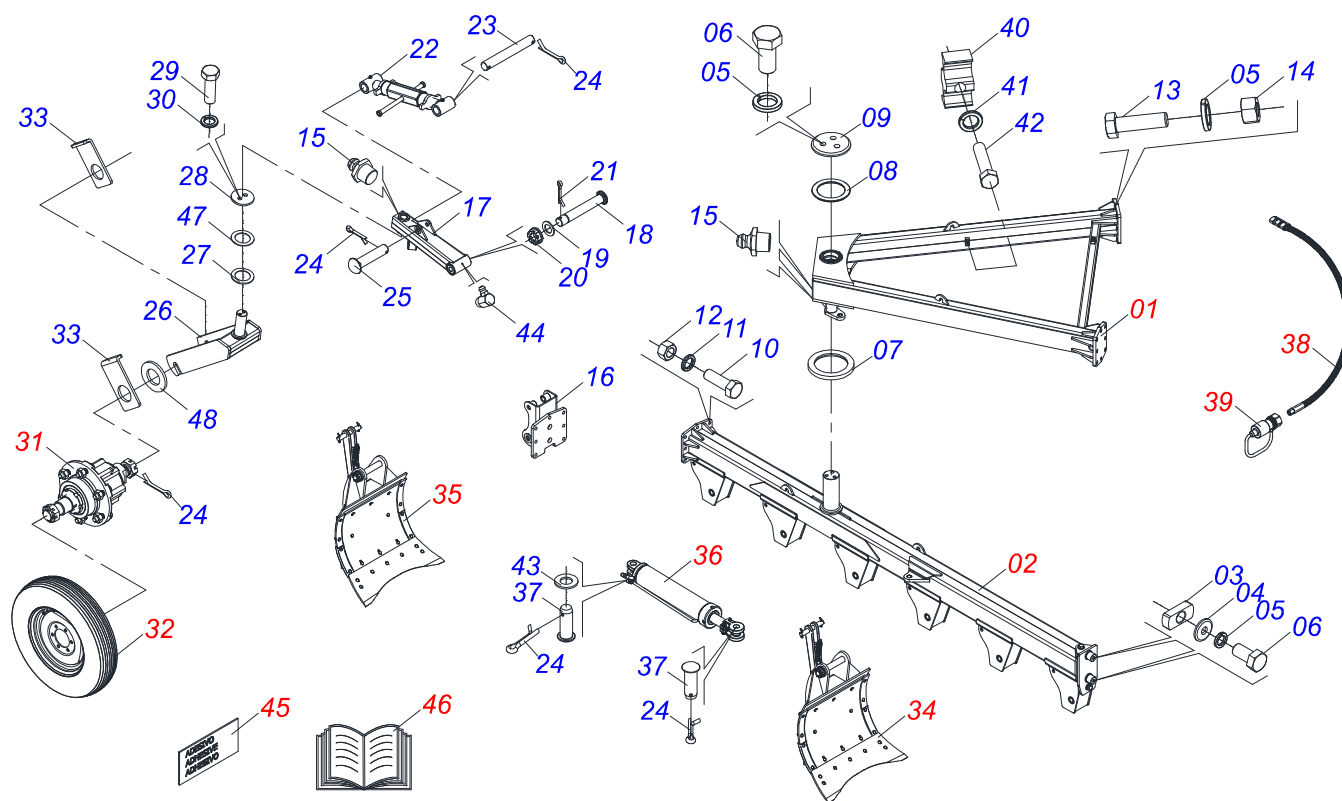
Item	Código	Descrição	Ver Pág.	QT
01	0521041929	CONJUNTO CORPO TRASEIRO CHASSI	25	01
02	0521041928	CONJUNTO CORPO CHASSI	26	01
03	0521014020	PLACA GUIA CHASSI INFERIOR		02
04	0521014196	ARRUELA LISA 26 X 76 X 8,00 ZN		02
05	0503010012	ARRUELA PRESSAO 1 ZN 1K01602		21
06	0503010953	PARAFUSO 1 UNC X 2 C S G.5 ZN		05
07	0521014041	LUVA ESPACADORA EIXO 127,50 X 175 X 16		01
08	0521014197	ARRUELA LISA 127,50 X 175,50 X 6,0 ZN		01
09	0521014022	FLANGE SUPERIOR FIXACAO CHASSI COM 3 FUROS		01
10	0503012419	PARAFUSO 7/8 UNF X 2.3/4 C S G.8 ZN		07
11	0503010408	ARRUELA PRESSAO 7/8 ZN		07
12	0503011066	PORCA S. 7/8 UNF G.5 ZN		07
13	0503016484	PARAFUSO 1 UNS X 3.1/2" C S G.8 ZN		16
14	0503010340	PORCA SEXTAVADA 1 UNS 14 FPP (PESADA) G.8 ZN		16
15	0503010002	GRAXEIRA 1800		03
16	0521060973	SUPORTE FIXO BRACO RODADO TRASEIRO		01
17	0511069625	BRACO FIXA RODADO TRASEIRA		01
18	0561018588	EIXO JUNCAO 37,6 X 243 X 1.1/2 UNC		01
19	0501012916	ARRUELA LISA 40 X 66 X 4,75 ZN		03
20	0501011301	PORCA CASTELO 1.1/2 UNC 6 FPP SEXTAVADA 2.5/16 ZN		01
21	0503010010	CONTRAPINO 1/4" X 2.1/2"		01
22	0501047699	ESTABILIZADOR COMPLETO	14	01
23	0521014216	EIXO JUNCAO EXTENSOR		01
24	0503010523	CONTRAPINO 1/4" X 2"		07
25	0521014092	EIXO TRAVA EXTENSOR 140 X 31,75		01
26	0511060365	FIXADOR RODADO TRASEIRO		01
27	0521014023	FLANGE INTERMEDIARIO		01
28	0521014014	FLANGE FIXADOR RODADO TRASEIRO		01
29	0501010100	PARAFUSO 5/8 UNC X 2 CS G.5 ZN		02
30	0503010027	ARRUELA PRESSAO 5/8 ZN		02
31	0501052245	RODADO SEM PNEU	15	01



AARP - CONCAVO
CONJUNTO CORPO CHASSI 7/6 CONCAVO

Página 7
0531042927

Item	Código	Descrição	Ver Pág.	QT
32	0503060094	RODA COM PNEU 600 X 16-6L COMPLETO	16	01
33	0531015109	TRAVA EIXO RODADO		02
34	0531059854	AIVECA DIANTEIRA COMPLETA	17	03
35	0531059853	AIVECA TRASEIRA COMPLETA	18	03
36	0511058402	CILINDRO HIDRÁULICO 50,80 X 101,60 X 800 X 1202	19	01
37	0521012538	EIXO JUNCAO 31,75 X 90 FURO 75 ZN		02
38	0511052996	JOGO MANGUEIRA	20	01
39	0501053834	MACHO ENGATE RAPIDO 1/2 NPT	21	02
40	0502012702	CORPO SUPORTE PRESILHA R7/16		04
41	0503010180	ARRUELA PRESSAO 7/16		04
42	0503012555	PARAFUSO 7/16 UNC X 2 CS RT G.7		04
43	0501017779	ARRUELA LISA 32 X 60 X 4,75		01
44	0503010004	GRAXEIRA 1890 3/8 (1/8 BSP)		01
45	0501010065	ARRUELA LISA 28 X 58 X 4,75 ZN		01
46	0503060798	CONJUNTO ETIQUETA ADESIVA AARP PRATA 150MM		01
47	0511030036	SACO COM MANUAL INSTRUCAO		01
48	0521014024	ARRUELA ESPACADORA		01
49	0501010307	ARRUELA LISA 32,50 X 60 X 4,75 ZN		01



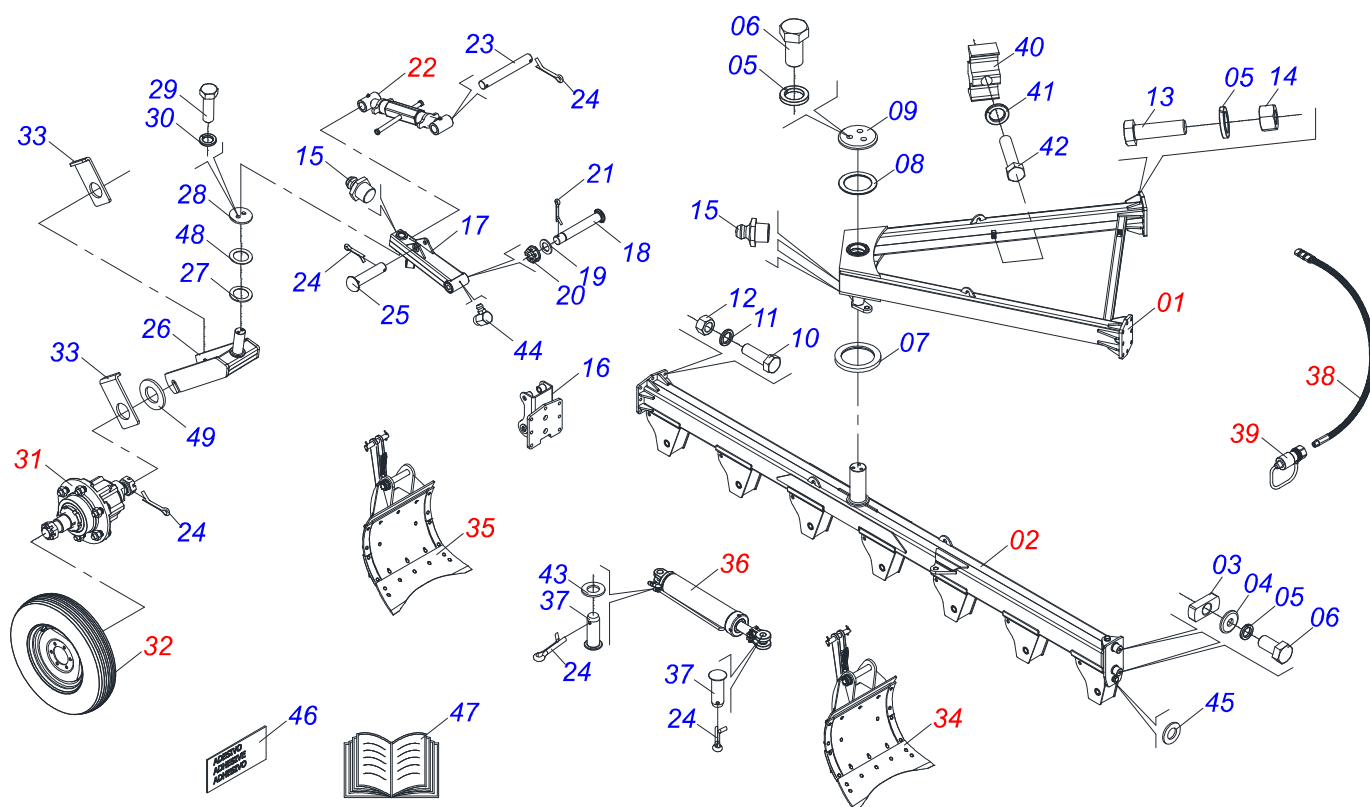
Item	Código	Descrição	Ver Pág.	QT
01	0521041929	CONJUNTO CORPO TRASEIRO CHASSI	25	01
02	0521041928	CONJUNTO CORPO CHASSI	26	01
03	0521014020	PLACA GUIA CHASSI INFERIOR		02
04	0521014196	ARRUELA LISA 26 X 76 X 8,00 ZN		02
05	0503010012	ARRUELA PRESSAO 1 ZN 1K01602		21
06	0503010953	PARAFUSO 1 UNC X 2 C S G.5 ZN		05
07	0521014041	LUVA ESPACADORA EIXO 127,50 X 175 X 16		01
08	0521014197	ARRUELA LISA 127,50 X 175,50 X 6,0 ZN		01
09	0521014022	FLANGE SUPERIOR FIXACAO CHASSI COM 3 FUROS		01
10	0503012419	PARAFUSO 7/8 UNF X 2.3/4 C S G.8 ZN		07
11	0503010408	ARRUELA PRESSAO 7/8 ZN		07
12	0503011066	PORCA S. 7/8 UNF G.5 ZN		07
13	0503016484	PARAFUSO 1 UNS X 3.1/2" C S G.8 ZN		16
14	0503010340	PORCA SEXTAVADA 1 UNS 14 FPP (PESADA) G.8 ZN		16
15	0503010002	GRAXEIRA 1800		03
16	0521060974	ADAPTADOR TRANSFORMADOR		01
17	0511069625	BRACO FIXA RODADO TRASEIRA		01
18	0561018588	EIXO JUNCAO 37,6 X 243 X 1.1/2 UNC		01
19	0501012916	ARRUELA LISA 40 X 66 X 4,75 ZN		03
20	0501011301	PORCA CASTELO 1.1/2 UNC 6 FPP SEXTAVADA 2.5/16 ZN		01
21	0503010010	CONTRAPINO 1/4" X 2.1/2"		01
22	0501047699	ESTABILIZADOR COMPLETO	14	01
23	0521014216	EIXO JUNCAO EXTENSOR		01
24	0503010523	CONTRAPINO 1/4" X 2"		07
25	0521014092	EIXO TRAVA EXTENSOR 140 X 31,75		01
26	0511060365	FIXADOR RODADO TRASEIRO		01
27	0521014023	FLANGE INTERMEDIARIO		01
28	0521014014	FLANGE FIXADOR RODADO TRASEIRO		01
29	0501010100	PARAFUSO 5/8 UNC X 2 CS G.5 ZN		02
30	0503010027	ARRUELA PRESSAO 5/8 ZN		02
31	0501052245	RODADO SEM PNEU	15	01



AARP - CONCAVO
CONJUNTO CORPO CHASSI 7/7 CONCAVO

Página 8
0531042636

Item	Código	Descrição	Ver Pág.	QT
32	0503060094	RODA COM PNEU 600 X 16-6L COMPLETO	16	01
33	0531015109	TRAVA EIXO RODADO		02
34	0531059854	AIVECA DIANTEIRA COMPLETA	17	04
35	0531059853	AIVECA TRASEIRA COMPLETA	18	03
36	0511058402	CILINDRO HIDRÁULICO 50,80 X 101,60 X 800 X 1202	19	01
37	0521012538	EIXO JUNCAO 31,75 X 90 FURO 75 ZN		02
38	0511052996	JOGO MANGUEIRA	20	01
39	0501053834	MACHO ENGATE RAPIDO 1/2 NPT	21	02
40	0502012702	CORPO SUPORTE PRESILHA R7/16		04
41	0503010180	ARRUELA PRESSAO 7/16		04
42	0503012555	PARAFUSO 7/16 UNC X 2 CS RT G.7		04
43	0501017779	ARRUELA LISA 32 X 60 X 4,75		01
44	0503010004	GRAXEIRA 1890 3/8 (1/8 BSP)		01
45	0503060798	CONJUNTO ETIQUETA ADESIVA AARP PRATA 150MM		01
46	0511030036	SACO COM MANUAL INSTRUCAO		01
47	0521014024	ARRUELA ESPACADORA		01
48	0501010307	ARRUELA LISA 32,50 X 60 X 4,75 ZN		01



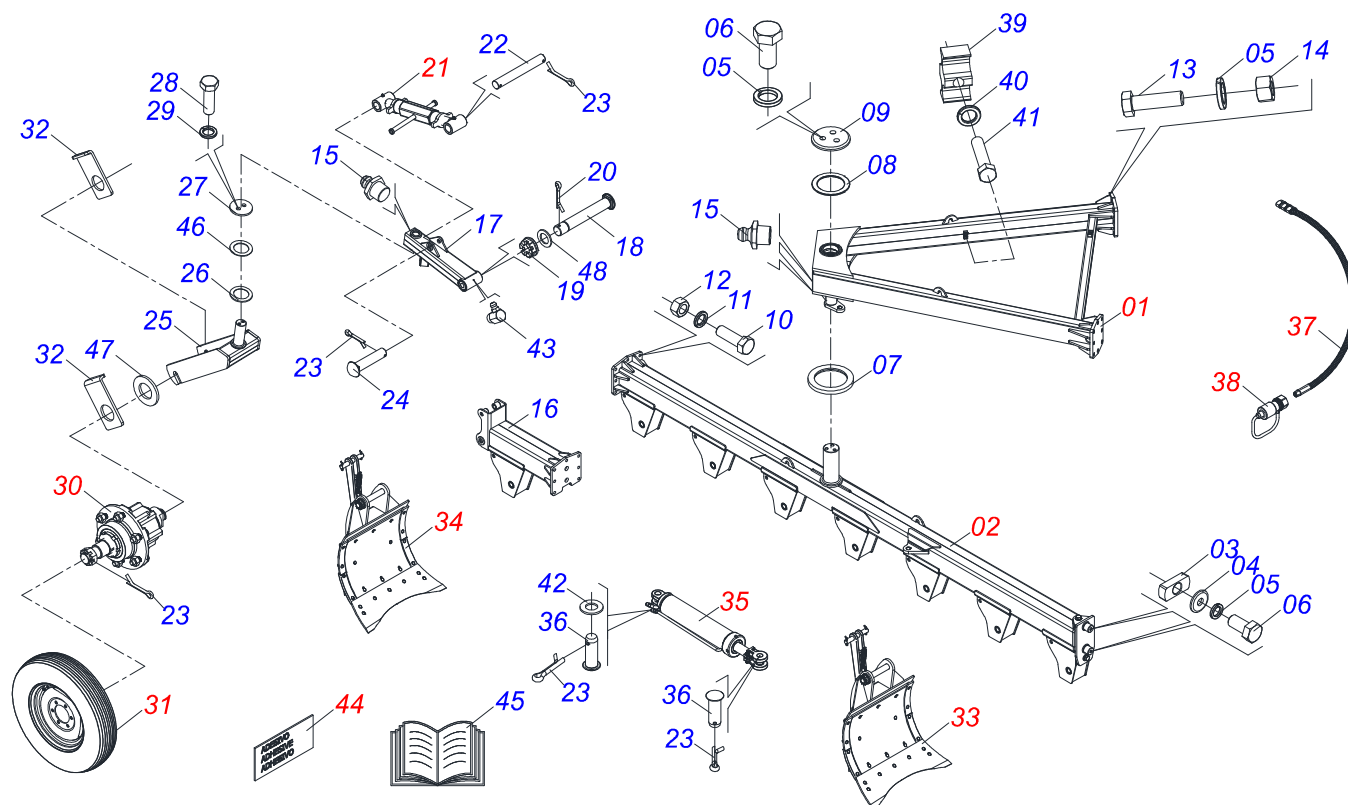
Item	Código	Descrição	Ver Pág.	QT
01	0511058737	CONJUNTO CORPO CHASSI	27	01
02	0511058738	CONJUNTO CORPO CHASSI AIVECA - 8	28	01
03	0521014020	PLACA GUIA CHASSI INFERIOR		02
04	0521014196	ARRUELA LISA 26 X 76 X 8,00 ZN		02
05	0503010012	ARRUELA PRESSAO 1 ZN 1K01602		21
06	0503010953	PARAFUSO 1 UNC X 2 C S G.5 ZN		05
07	0521014041	LUVA ESPACADORA EIXO 127,50 X 175 X 16		01
08	0521014197	ARRUELA LISA 127,50 X 175,50 X 6,0 ZN		01
09	0521014022	FLANGE SUPERIOR FIXACAO CHASSI COM 3 FUROS		01
10	0503012419	PARAFUSO 7/8 UNF X 2.3/4 C S G.8 ZN		07
11	0503010408	ARRUELA PRESSAO 7/8 ZN		07
12	0503011066	PORCA S. 7/8 UNF G.5 ZN		07
13	0503016484	PARAFUSO 1 UNS X 3.1/2" C S G.8 ZN		16
14	0503010340	PORCA SEXTAVADA 1 UNS 14 FPP (PESADA) G.8 ZN		16
15	0503010002	GRAXEIRA 1800		03
16	0521060973	SUPORTE FIXO BRACO RODADO TRASEIRO		01
17	0511069625	BRACO FIXA RODADO TRASEIRA		01
18	0561018588	EIXO JUNCAO 37,6 X 243 X 1.1/2 UNC		01
19	0501012916	ARRUELA LISA 40 X 66 X 4,75 ZN		03
20	0501011301	PORCA CASTELO 1.1/2 UNC 6 FPP SEXTAVADA 2.5/16 ZN		01
21	0503010010	CONTRAPINO 1/4" X 2.1/2"		01
22	0501047699	ESTABILIZADOR COMPLETO	14	01
23	0521014216	EIXO JUNCAO EXTENSOR		01
24	0503010523	CONTRAPINO 1/4" X 2"		07
25	0521014092	EIXO TRAVA EXTENSOR 140 X 31,75		01
26	0511060365	FIXADOR RODADO TRASEIRO		01
27	0521014023	FLANGE INTERMEDIARIO		01
28	0521014014	FLANGE FIXADOR RODADO TRASEIRO		01
29	0501010100	PARAFUSO 5/8 UNC X 2 CS G.5 ZN		02
30	0503010027	ARRUELA PRESSAO 5/8 ZN		02
31	0501052245	RODADO SEM PNEU	15	01



AARP - CONCAVO
CONJUNTO CORPO CHASSI 8/7 CONCAVO

Página 9
0531044444

Item	Código	Descrição	Ver Pág.	QT
32	0503060094	RODA COM PNEU 600 X 16-6L COMPLETO	16	01
33	0531015109	TRAVA EIXO RODADO		02
34	0531059853	AIVECA TRASEIRA COMPLETA	18	03
35	0531059854	AIVECA DIANTEIRA COMPLETA	17	04
36	0511058402	CILINDRO HIDRÁULICO 50,80 X 101,60 X 800 X 1202	19	01
37	0521012538	EIXO JUNCAO 31,75 X 90 FURO 75 ZN		02
38	0511052996	JOGO MANGUEIRA	20	01
39	0501053834	MACHO ENGATE RAPIDO 1/2 NPT	21	02
40	0502012702	CORPO SUPORTE PRESILHA R7/16		04
41	0503010180	ARRUELA PRESSAO 7/16		04
42	0503012555	PARAFUSO 7/16 UNC X 2 CS RT G.7		04
43	0501017779	ARRUELA LISA 32 X 60 X 4,75		01
44	0503010004	GRAXEIRA 1890 3/8 (1/8 BSP)		01
45	0501010065	ARRUELA LISA 28 X 58 X 4,75 ZN		01
46	0503060798	CONJUNTO ETIQUETA ADESIVA AARP PRATA 150MM		01
47	0511030036	SACO COM MANUAL INSTRUCAO		01
48	0521014024	ARRUELA ESPACADORA		01
49	0501010307	ARRUELA LISA 32,50 X 60 X 4,75 ZN		01



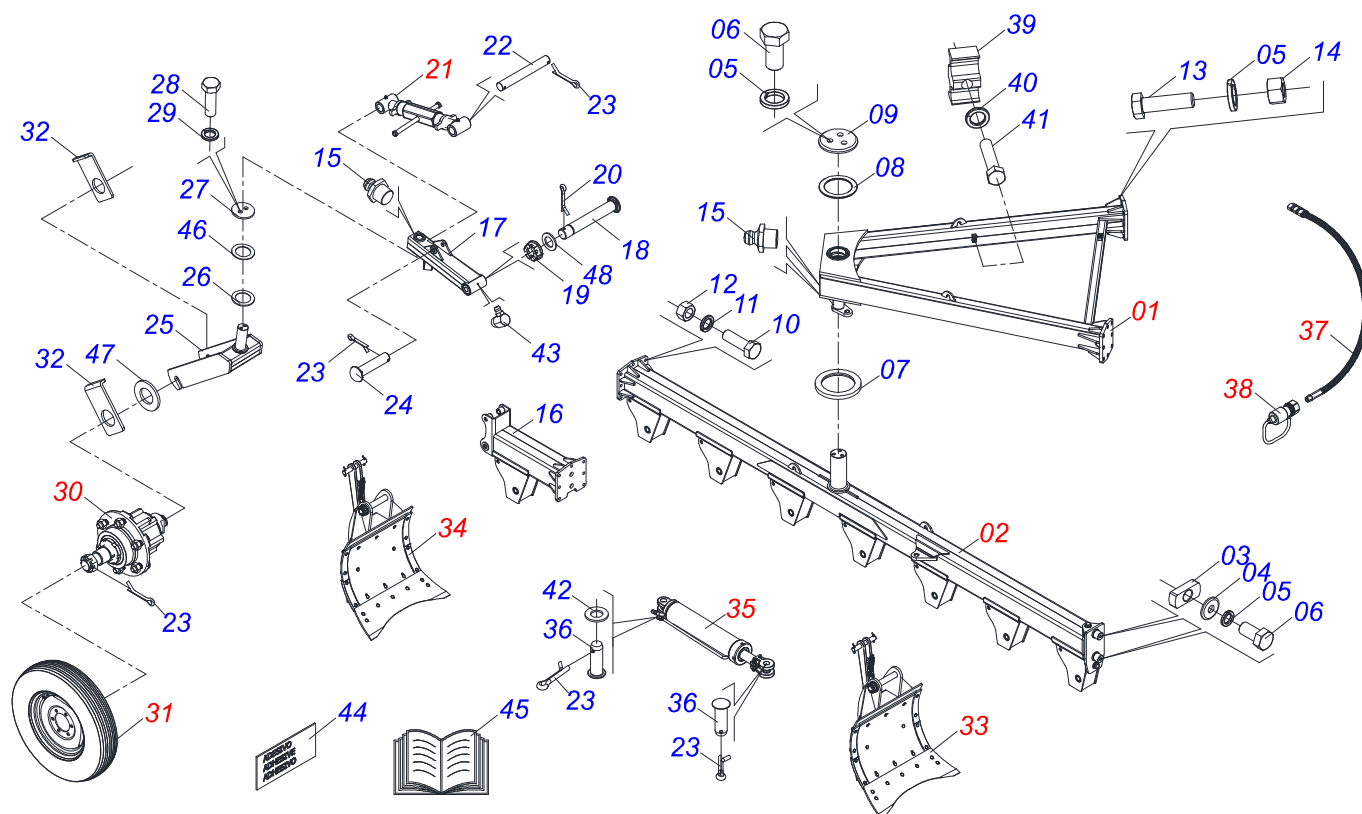
Item	Código	Descrição	Ver Pág.	QT
01	0511058737	CONJUNTO CORPO CHASSI	27	01
02	0511058738	CONJUNTO CORPO CHASSI AIVECA - 8	28	01
03	0521014020	PLACA GUIA CHASSI INFERIOR		02
04	0521014196	ARRUELA LISA 26 X 76 X 8,00 ZN		02
05	0503010012	ARRUELA PRESSAO 1 ZN 1K01602		21
06	0503010953	PARAFUSO 1 UNC X 2 C S G.5 ZN		05
07	0521014041	LUVA ESPACADORA EIXO 127,50 X 175 X 16		01
08	0521014197	ARRUELA LISA 127,50 X 175,50 X 6,0 ZN		01
09	0521014022	FLANGE SUPERIOR FIXACAO CHASSI COM 3 FUROS		01
10	0503012419	PARAFUSO 7/8 UNF X 2.3/4 C S G.8 ZN		07
11	0503010408	ARRUELA PRESSAO 7/8 ZN		07
12	0503011066	PORCA S. 7/8 UNF G.5 ZN		07
13	0503016484	PARAFUSO 1 UNS X 3.1/2" C S G.8 ZN		16
14	0503010340	PORCA SEXTAVADA 1 UNS 14 FPP (PESADA) G.8 ZN		16
15	0503010002	GRAXEIRA 1800		03
16	0521060974	ADAPTADOR TRANSFORMADOR		01
17	0511069625	BRACO FIXA RODADO TRASEIRO		01
18	0561018588	EIXO JUNCAO 37,6 X 243 X 1.1/2 UNC		01
19	0501011301	PORCA CASTELO 1.1/2 UNC 6 FPP SEXTAVADA 2.5/16 ZN		01
20	0503010010	CONTRAPINO 1/4" X 2.1/2"		01
21	0501047699	ESTABILIZADOR COMPLETO	14	01
22	0521014216	EIXO JUNCAO EXTENSOR		01
23	0503010523	CONTRAPINO 1/4" X 2"		07
24	0521014092	EIXO TRAVA EXTENSOR 140 X 31,75		01
25	0511060365	FIXADOR RODADO TRASEIRO		01
26	0521014023	FLANGE INTERMEDIARIO		01
27	0521014014	FLANGE FIXADOR RODADO TRASEIRO		01
28	0501010100	PARAFUSO 5/8 UNC X 2 CS G.5 ZN		02
29	0503010027	ARRUELA PRESSAO 5/8 ZN		02
30	0501052245	RODADO SEM PNEU	15	01
31	0503060094	RODA COM PNEU 600 X 16-6L COMPLETO	16	01



AARP - CONCAVO
CONJUNTO CORPO CHASSI 8/8 CONCAVO

Página 10
0531044983

Item	Código	Descrição	Ver Pág.	QT
32	0531015109	TRAVA EIXO RODADO		02
33	0531059854	AIVECA DIANTEIRA COMPLETA	17	05
34	0531059853	AIVECA TRASEIRA COMPLETA	18	03
35	0511058402	CILINDRO HIDRÁULICO 50,80 X 101,60 X 800 X 1202	19	01
36	0521012538	EIXO JUNCAO 31,75 X 90 FURO 75 ZN		02
37	0511052996	JOGO MANGUEIRA	20	01
38	0501053834	MACHO ENGATE RAPIDO 1/2 NPT	21	02
39	0502012702	CORPO SUPORTE PRESILHA R7/16		04
40	0503010180	ARRUELA PRESSAO 7/16		04
41	0503012555	PARAFUSO 7/16 UNC X 2 CS RT G.7		04
42	0501017779	ARRUELA LISA 32 X 60 X 4,75		01
43	0503010004	GRAXEIRA 1890 3/8 (1/8 BSP)		01
44	0503060798	CONJUNTO ETIQUETA ADESIVA AARP PRATA 150MM		01
45	0511030036	SACO COM MANUAL INSTRUCAO		01
46	0521014024	ARRUELA ESPACADORA		01
47	0501010307	ARRUELA LISA 32,50 X 60 X 4,75 ZN		01
48	0501012916	ARRUELA LISA 40 X 66 X 4,75 ZN		03



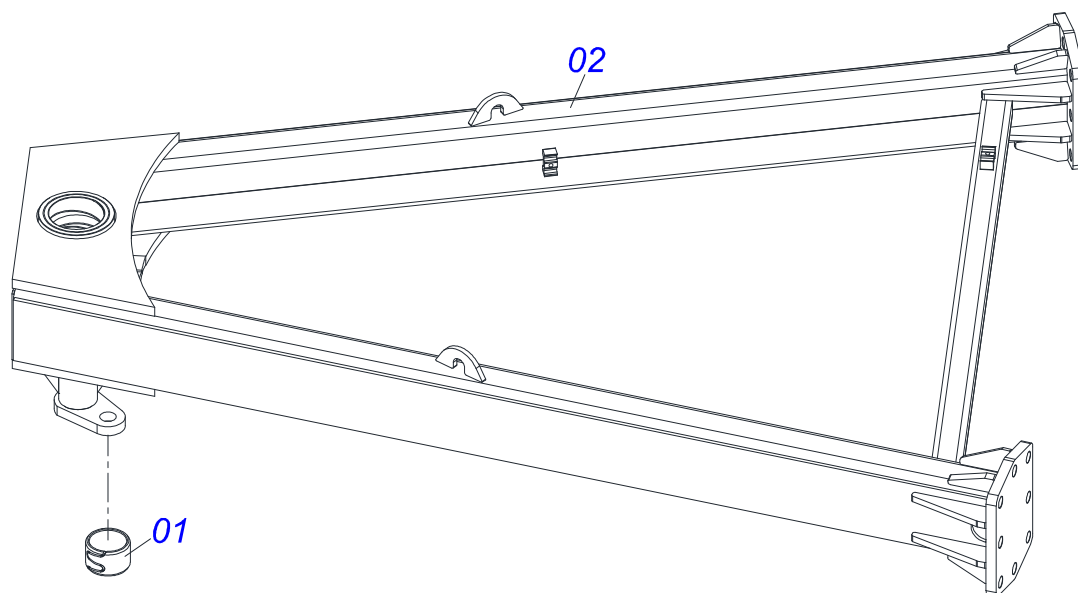
Item	Código	Descrição	Ver Pág.	QT
01	0511058737	CONJUNTO CORPO CHASSI	27	01
02	0511058738	CONJUNTO CORPO CHASSI AIVECA - 8	28	01
03	0521014020	PLACA GUIA CHASSI INFERIOR		02
04	0521014196	ARRUELA LISA 26 X 76 X 8,00 ZN		02
05	0503010012	ARRUELA PRESSAO 1 ZN 1K01602		21
06	0503010953	PARAFUSO 1 UNC X 2 C S G.5 ZN		05
07	0521014041	LUVA ESPACADORA EIXO 127,50 X 175 X 16		01
08	0521014197	ARRUELA LISA 127,50 X 175,50 X 6,0 ZN		01
09	0521014022	FLANGE SUPERIOR FIXACAO CHASSI COM 3 FUROS		01
10	0503012419	PARAFUSO 7/8 UNF X 2.3/4 C S G.8 ZN		07
11	0503010408	ARRUELA PRESSAO 7/8 ZN		07
12	0503011066	PORCA S. 7/8 UNF G.5 ZN		07
13	0503016484	PARAFUSO 1 UNS X 3.1/2" C S G.8 ZN		16
14	0503010340	PORCA SEXTAVADA 1 UNS 14 FPP (PESADA) G.8 ZN		16
15	0503010002	GRAXEIRA 1800		03
16	0521060974	ADAPTADOR TRANSFORMADOR		01
17	0511069625	BRACO FIXA RODADO TRASEIRO		01
18	0561018588	EIXO JUNCAO 37,6 X 243 X 1.1/2 UNC		01
19	0501011301	PORCA CASTELO 1.1/2 UNC 6 FPP SEXTAVADA 2.5/16 ZN		01
20	0503010010	CONTRAPINO 1/4" X 2.1/2"		01
21	0501047699	ESTABILIZADOR COMPLETO	14	01
22	0521014216	EIXO JUNCAO EXTENSOR		01
23	0503010523	CONTRAPINO 1/4" X 2"		07
24	0521014092	EIXO TRAVA EXTENSOR 140 X 31,75		01
25	0511060365	FIXADOR RODADO TRASEIRO		01
26	0521014023	FLANGE INTERMEDIARIO		01
27	0521014014	FLANGE FIXADOR RODADO TRASEIRO		01
28	0501010100	PARAFUSO 5/8 UNC X 2 CS G.5 ZN		02
29	0503010027	ARRUELA PRESSAO 5/8 ZN		02
30	0501052245	RODADO SEM PNEU	15	01
31	0503060094	RODA COM PNEU 600 X 16-6L COMPLETO	16	01



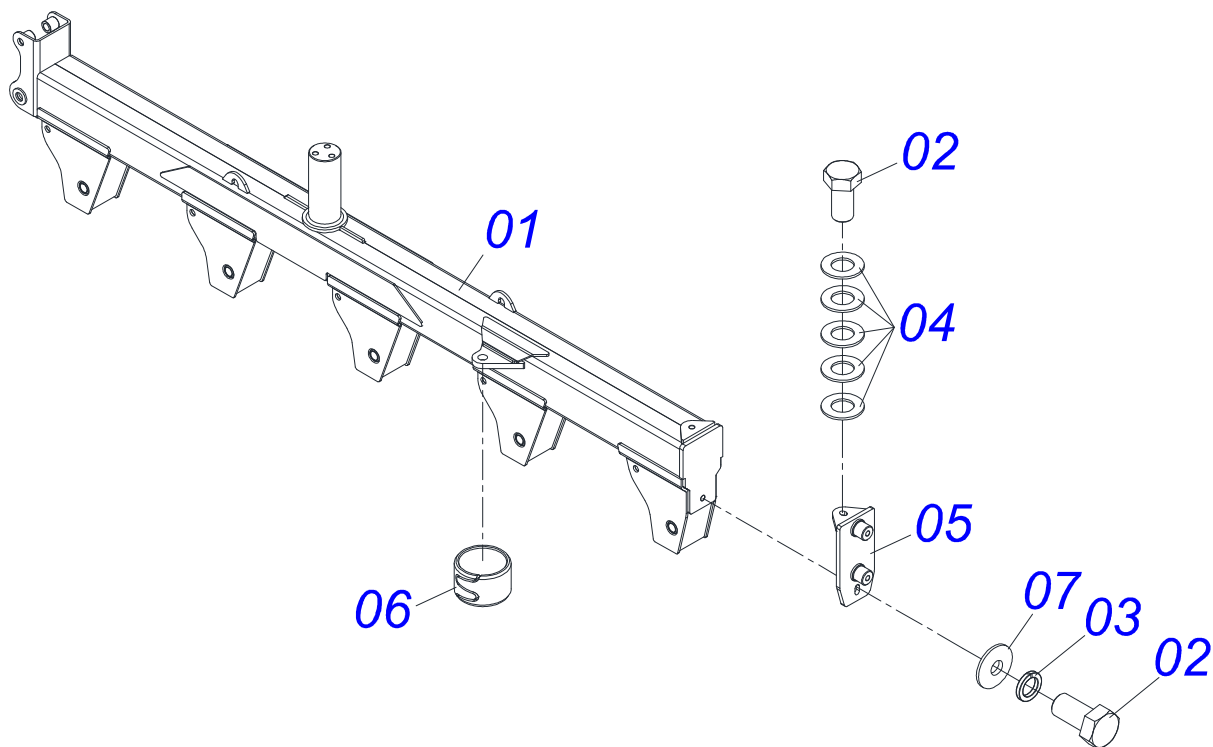
AARP - CONCAVO
CONJUNTO CORPO CHASSI 8/8 CONCAVO

Página 11
0531044733

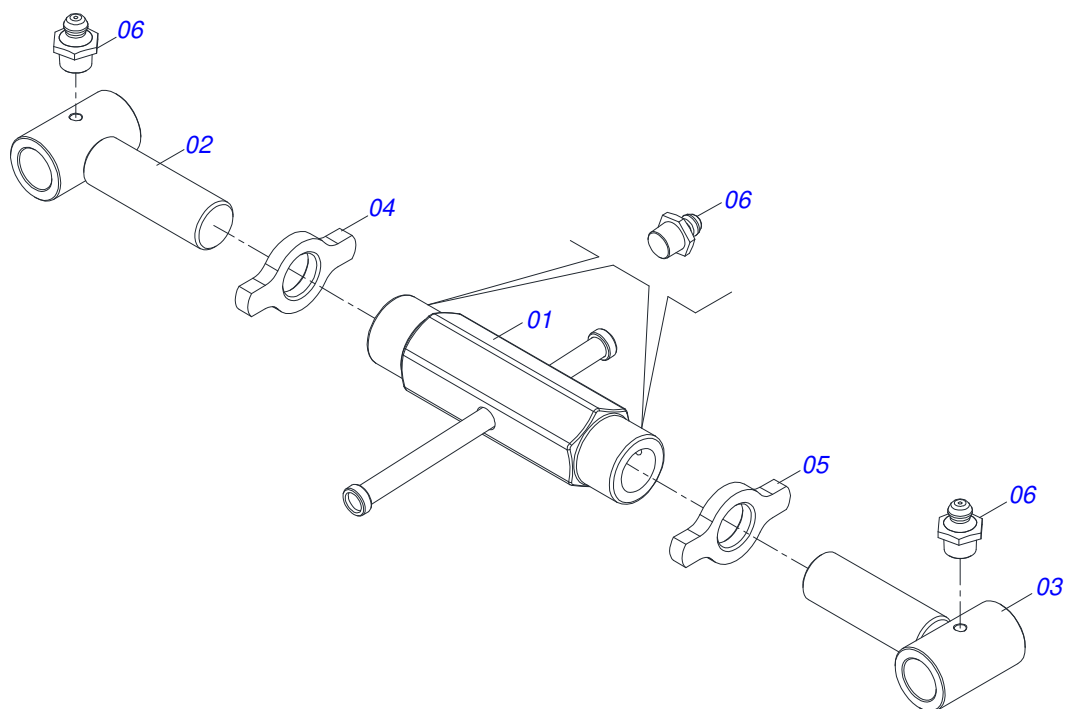
Item	Código	Descrição	Ver Pág.	QT
32	0531015109	TRAVA EIXO RODADO		02
33	0531059854	AIVECA DIANTEIRA COMPLETA	17	05
34	0531059853	AIVECA TRASEIRA COMPLETA	18	03
35	0511058402	CILINDRO HIDRÁULICO 50,80 X 101,60 X 800 X 1202	19	01
36	0521012538	EIXO JUNCAO 31,75 X 90 FURO 75 ZN		02
37	0511052996	JOGO MANGUEIRA	20	01
38	0501053834	MACHO ENGATE RAPIDO 1/2 NPT	21	02
39	0502012702	CORPO SUPORTE PRESILHA R7/16		04
40	0503010180	ARRUELA PRESSAO 7/16		04
41	0503012555	PARAFUSO 7/16 UNC X 2 CS RT G.7		04
42	0501017779	ARRUELA LISA 32 X 60 X 4,75		01
43	0503010004	GRAXEIRA 1890 3/8 (1/8 BSP)		01
44	0503060798	CONJUNTO ETIQUETA ADESIVA AARP PRATA 150MM		01
45	0511030036	SACO COM MANUAL INSTRUCAO		01
46	0521014024	ARRUELA ESPACADORA		01
47	0501010307	ARRUELA LISA 32,50 X 60 X 4,75 ZN		01
48	0501012916	ARRUELA LISA 40 X 66 X 4,75 ZN		03



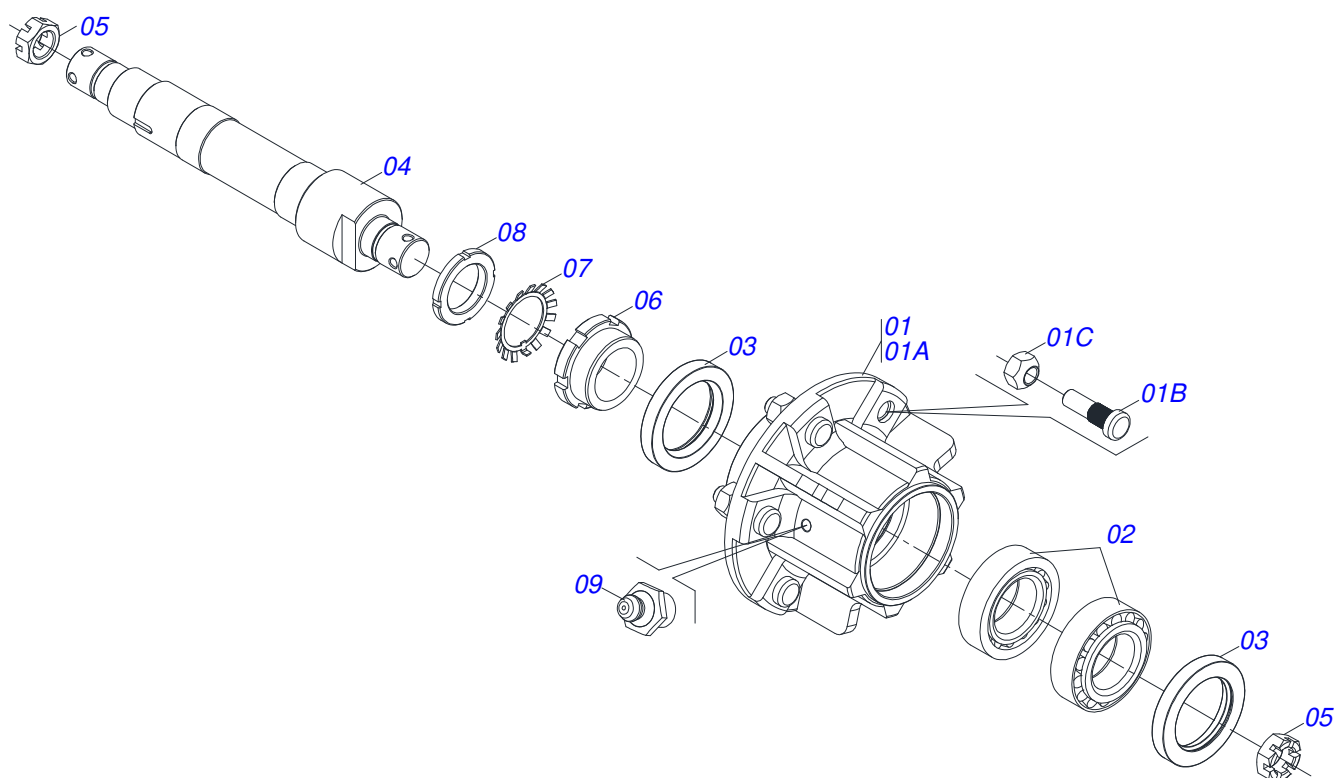
Item	Código	Descrição	Ver Pág.	QT
01	0511019920	LUVA 32,70 X 38,80 X 25,40		01
02	0511060363	CORPO TRAS CHASSI		01



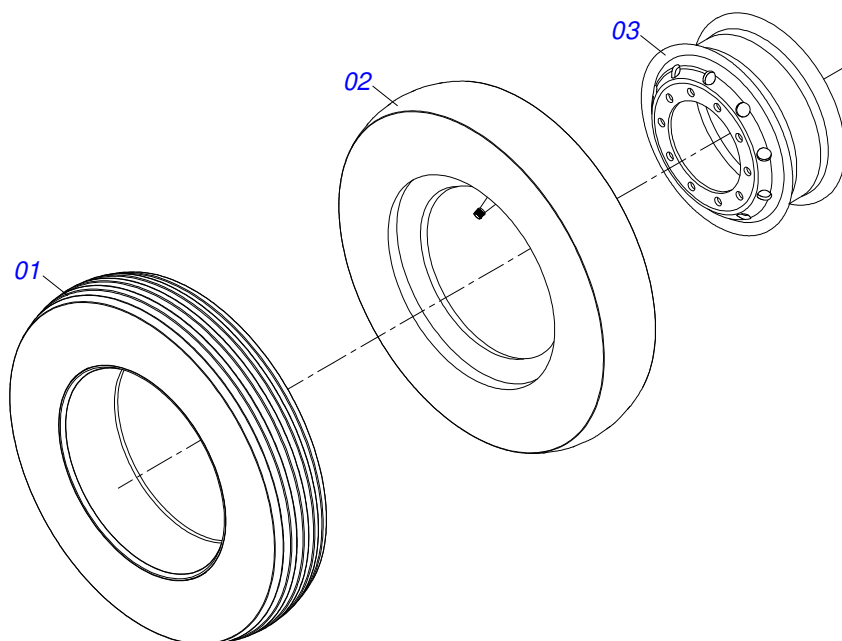
Item	Código	Descrição	Ver Pág.	QT
01	0511060074	CHASSI PORTA AIVECAS AARP 5A		01
02	0503010953	PARAFUSO 1 UNC X 2 C S G.5 ZN		02
03	0503010012	ARRUELA PRESSAO 1 ZN 1K01602		01
04	0501011518	ARRUELA LISA 27 X 50 X 3,00 ZN		05
05	0521063769	FIXA GUIAS CHASSI		01
06	0511019920	LUVA 32,70 X 38,80 X 25,40		01
07	0501010065	ARRUELA LISA 28 X 58 X 4,75 ZN		01



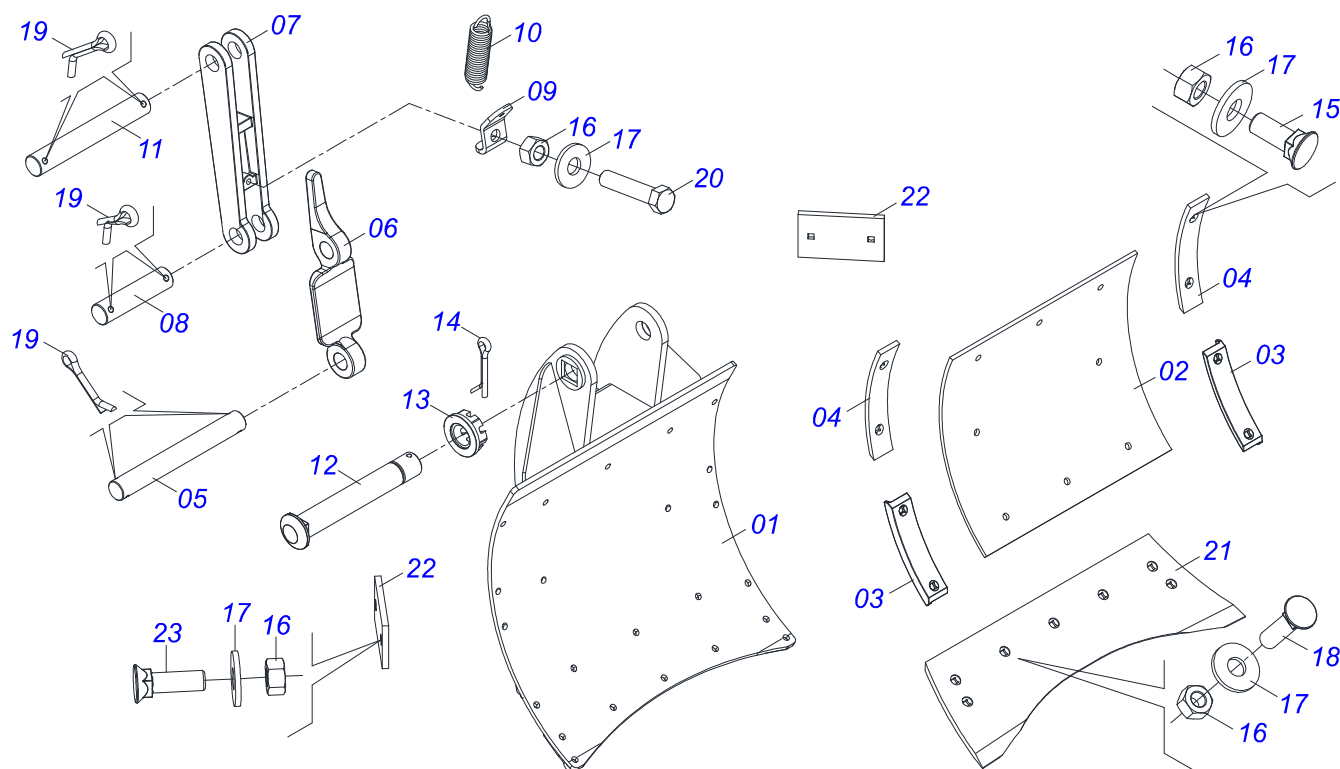
Item	Código	Descrição	Ver Pág.	QT
01	0501110262	PORCA REGULADORA 245		01
02	0501064001	FUSO EXTENSOR R1.1/2 UNC DIREITO X 140 GTM		01
03	0501064002	FUSO EXTENSOR R1.1/2 UNC ESQUERDO X 140 GTM		01
04	0541018672	CONTRAPORCA 1.1/2 DIREITO		01
05	0541018673	CONTRAPORCA R1.1/2 ESQUERDO		01
06	0503010002	GRAXEIRA 1800		04



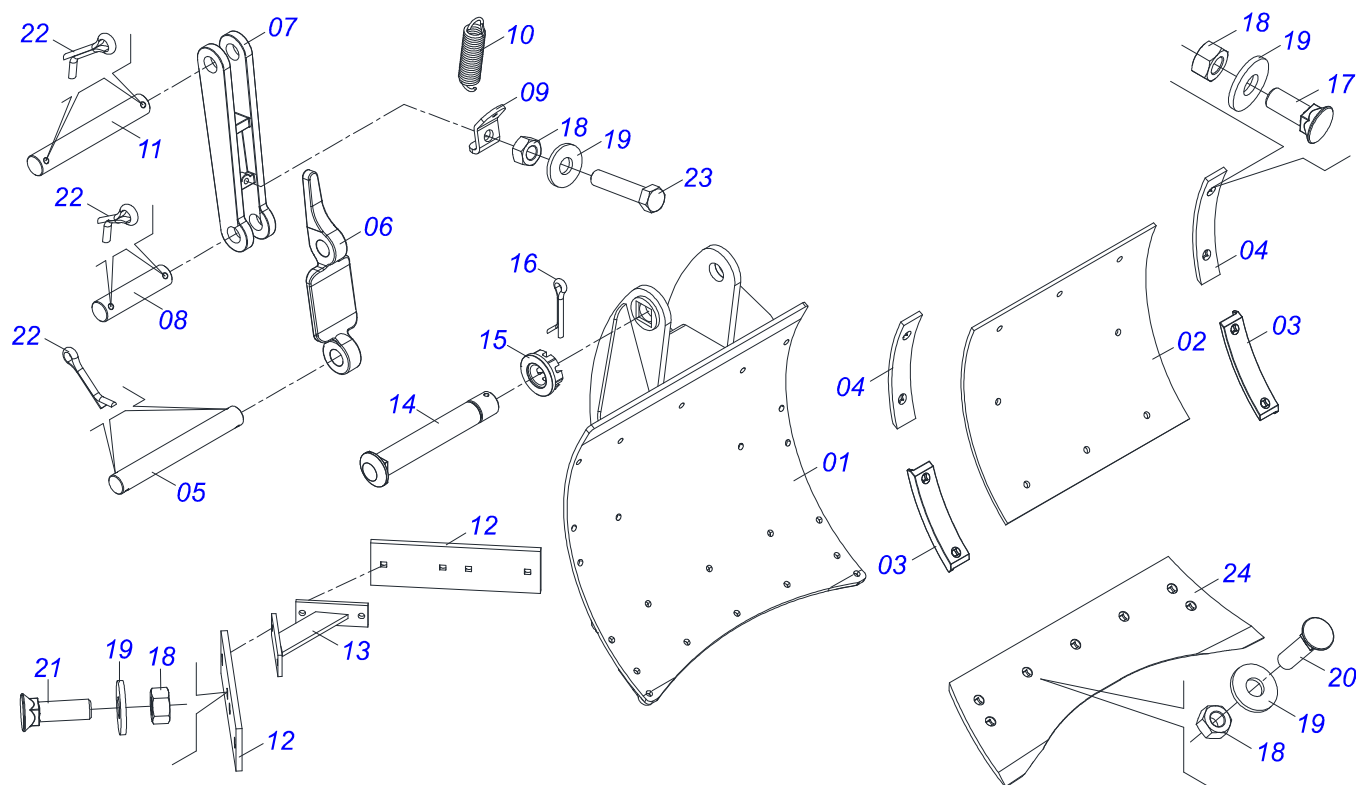
Item	Código	Descrição	Ver Pág.	QT
01	0501110733	CAIXA RODADO TRANSPORTE COM PARAFUSO		01
01A	0502011120	CAIXA RODADO TRANSPORTE		01
01B	0501010127	PARAFUSO RODEIRO 9/16UNFX1.7/8CR G.5 RECORTADO		06
01C	0503010035	PORCA CONICA 9/16 UNF		06
02	0503010328	ROLAMENTO 25590/25523		02
03	0503010804	RETENTOR 00547-B		02
04	0521014068	EIXO RODADO TRANSPORTE		01
05	0503011052	PORCA CASTELO 1.1/4 UNFERIOR X 19,5 ZN		02
06	0511015949	PORCA TRAVA RODADO TRANSPORTE		01
07	0503010329	ARRUELA TRAVA MB-9		01
08	0503010330	PORCA FIXA KM 9		01
09	0503010002	GRAXEIRA 1800		01



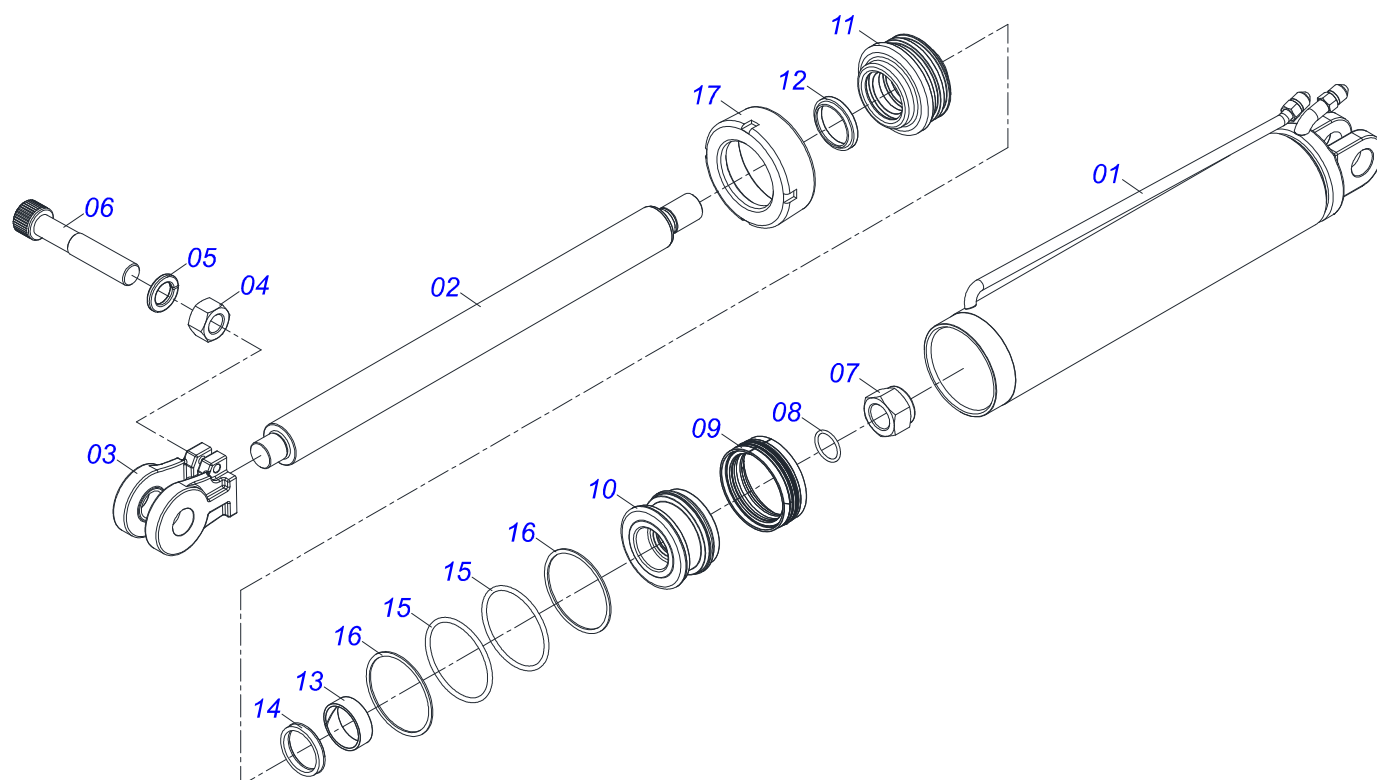
Item	Código	Descrição	Ver Pág.	QT
01	0503010065	PNEU 6.00X 16 - 6LONAS		01
02	0503010068	CAMARA AR 6.00 X 16		01
03	0503010894	RODA 4,50X16X118X6F16,5X152,4		01



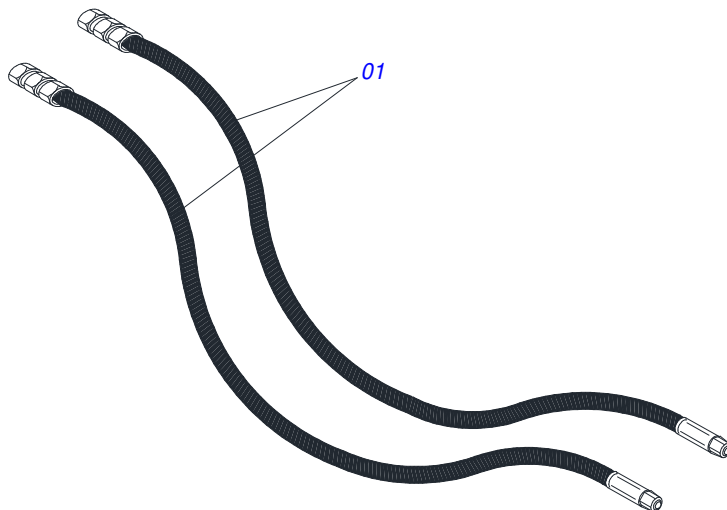
Item	Código	Descrição	Ver Pág.	QT
01	0531066075	AIVECA 590 X 694		01
02	0511011127	REVESTIMENTO AIVECA		01
03	1902070060	FRISO INFERIOR		02
04	0511011126	FRISO SUPERIOR AIVECA		02
05	0521014037	EIXO JUNCAO 28,58 X 213		01
06	0521011631	DESARME DO SISTEMA DE HASTE MOLA PLANA		01
07	0502011164	ENCOSTO MOLA		01
08	0511015689	EIXO JUNCAO 28,50 X 90		01
09	0521014033	FIXADOR MOLA INFERIOR		01
10	0503031515	MOLA TRAÇÃO 32 X 130 X 4,2		01
11	0521014038	EIXO JUNCAO 28,58 X 195		01
12	0561018588	EIXO JUNCAO 37,6 X 243 X 1.1/2 UNC		01
13	0501011301	PORCA CASTELO 1.1/2 UNC 6 FPP SEXTAVADA 2.5/16 ZN		01
14	0503010010	CONTRAPINO 1/4" X 2.1/2"		01
15	0503011426	PARAFUSO 7/16UNC X 1.1/4 CEPQ G.7 ZN		16
16	0503010244	PORCA SEXTAVADA 7/16 UNC G.5 ZN		28
17	0501012803	ARRUELA LISA 12 X 30 X 3,00 ZN		28
18	0503010773	PARAFUSO 7/16UNC X 1.3/4 CEPQ 1K29020		07
19	0503010571	CONTRAPINO 1/4" X 1.1/2"		06
20	0503012555	PARAFUSO 7/16 UNC X 2 CS RT G.7		01
21	0622380026	BICO DA AIVECA 12,0 X 245 X 722 CONCAVO		01
22	0511011175	GUIA AIVECA MENOR		02
23	0503011199	PARAFUSO 7/16UNC X 1.1/2 CEPQ G.7 ZN		04



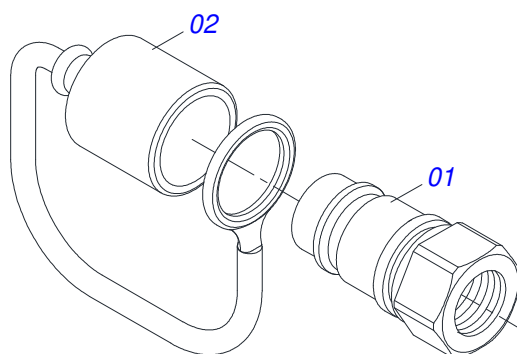
Item	Código	Descrição	Ver Pág.	QT
01	0531066075	AIVECA 590 X 694		01
02	0511011127	REVESTIMENTO AIVECA		01
03	1902070060	FRISO INFERIOR		02
04	0511011126	FRISO SUPERIOR AIVECA		02
05	0521014037	EIXO JUNCAO 28,58 X 213		01
06	0521011631	DESARME DO SISTEMA DE HASTE MOLA PLANA		01
07	0502011164	ENCOSTO MOLA		01
08	0511015689	EIXO JUNCAO 28,50 X 90		01
09	0521014033	FIXADOR MOLA INFERIOR		01
10	0503031515	MOLA TRAÇÃO 32 X 130 X 4,2		01
11	0521014038	EIXO JUNCAO 28,58 X 195		01
12	0511011801	GUIA AIVECA MAIOR		02
13	0501065737	SUPORTE GUIAS TRASEIRO		01
14	0561018588	EIXO JUNCAO 37,6 X 243 X 1.1/2 UNC		01
15	0501011301	PORCA CASTELO 1.1/2 UNC 6 FPP SEXTAVADA 2.5/16 ZN		01
16	0503010010	CONTRAPINO 1/4" X 2.1/2"		01
17	0503011426	PARAFUSO 7/16UNC X 1.1/4 CEPQ G.7 ZN		16
18	0503010244	PORCA SEXTAVADA 7/16 UNC G.5 ZN		32
19	0501012803	ARRUELA LISA 12 X 30 X 3,00 ZN		32
20	0503010773	PARAFUSO 7/16UNC X 1.3/4 CEPQ 1K29020		07
21	0503011199	PARAFUSO 7/16UNC X 1.1/2 CEPQ G.7 ZN		08
22	0503010571	CONTRAPINO 1/4" X 1.1/2"		06
23	0503012555	PARAFUSO 7/16 UNC X 2 CS RT G.7		01
24	0622380026	BICO DA AIVECA 12,0 X 245 X 722 CONCAVO		01



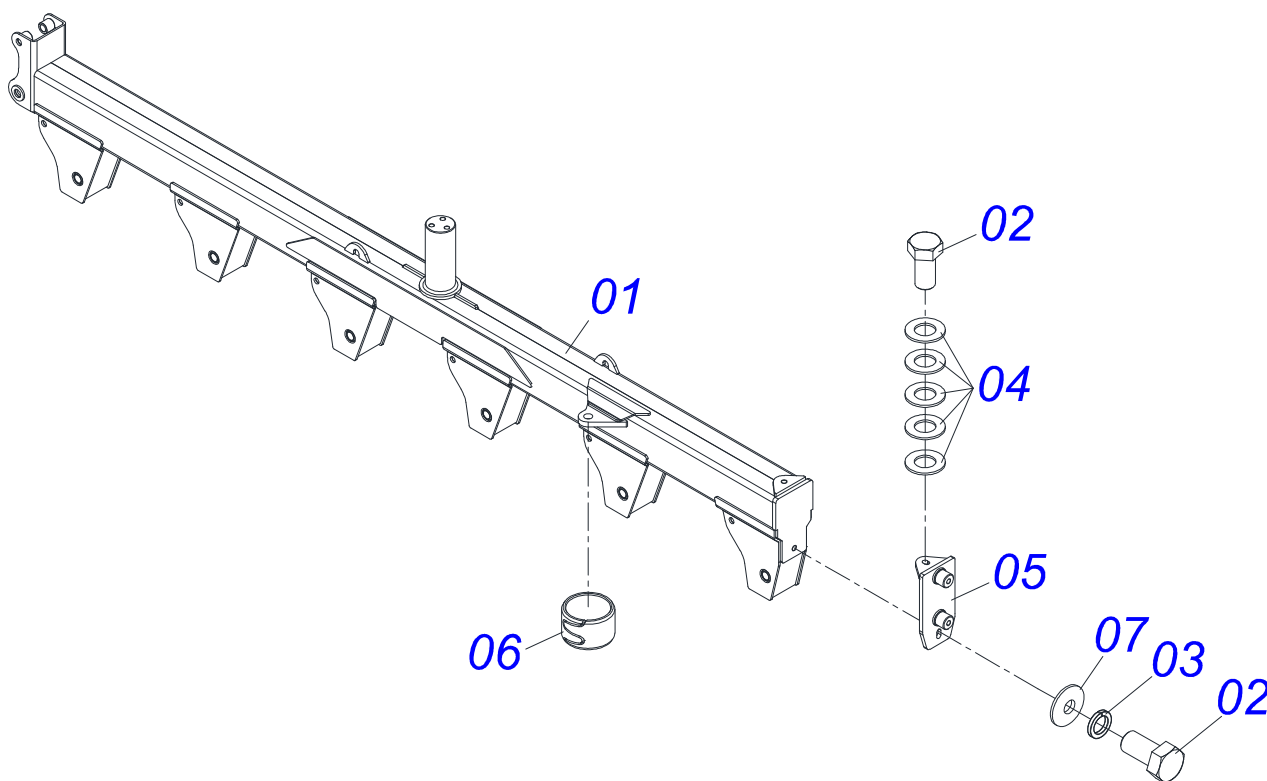
Item	Código	Descrição	Ver Pág.	QT
01	0511060668	CAMISA 101,60 X 520 AARP		01
02	0501018530	EXTENSOR 50,80 X 676 AARP		01
03	0502040747	GARFO 32,54		01
04	0503010026	PORCA SEXTAVADA 3/8 UNC G.5 ZN		01
05	0503011443	ARRUELA PRESSAO 3/8		01
06	0503011094	PARAFUSO 3/8 UNC X 2 C C S I 12.9		01
07	0503010817	PORCA SEXTAVADA AUTOTRAVANTE COM NYLON 1.1/4 UNF ALTA G.5 ZN		01
08	0503010345	ANEL O RING 2-218 N 3006-9B 1G04609		01
09	0503015633	VEDACAO SELEMASTER DSM PCB0NB102-NCRO		01
10	0502012842	EMBOLO 50,80 X 101,60		01
11	0581010678	SUPORTE ANEIS 50,80 X 101		01
12	0503015636	VEDACAO SCRAPER WAE302000-Z04		01
13	0503018025	ANEL GUIA W2-2250-750 (3097 AGEL)		01
14	0503018026	GAXETA 1870-2000-375 B POLYMAX		01
15	0503010338	ANEL O RING 2-342 N 3006-9B		02
16	0503011061	ANEL BACK-UP 8-342		02
17	0502012822	TAMPA MOVEL 101,60		01
18	0511034305	JOGO REPARO CILINDRO HIDRAULICO (0511058402)		01



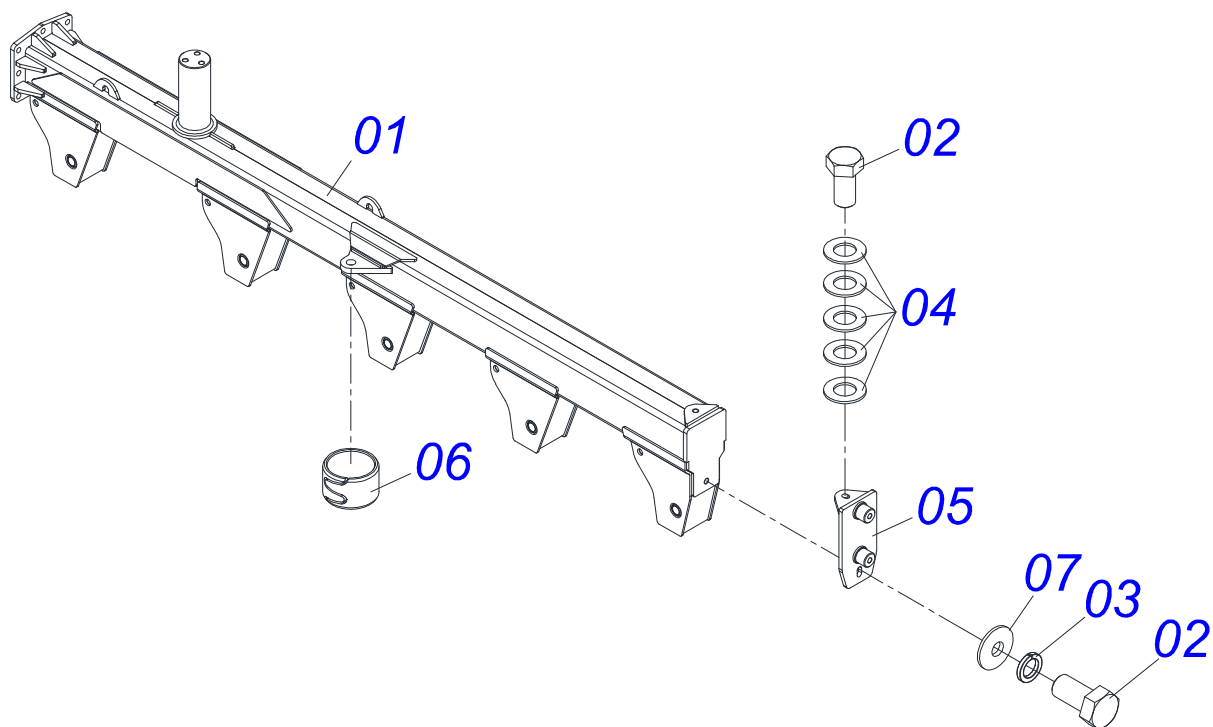
Item	Código	Descrição	Ver Pág.	QT
01	0501080443	MANGUEIRA 3/8" X 6000 TR-TM		02



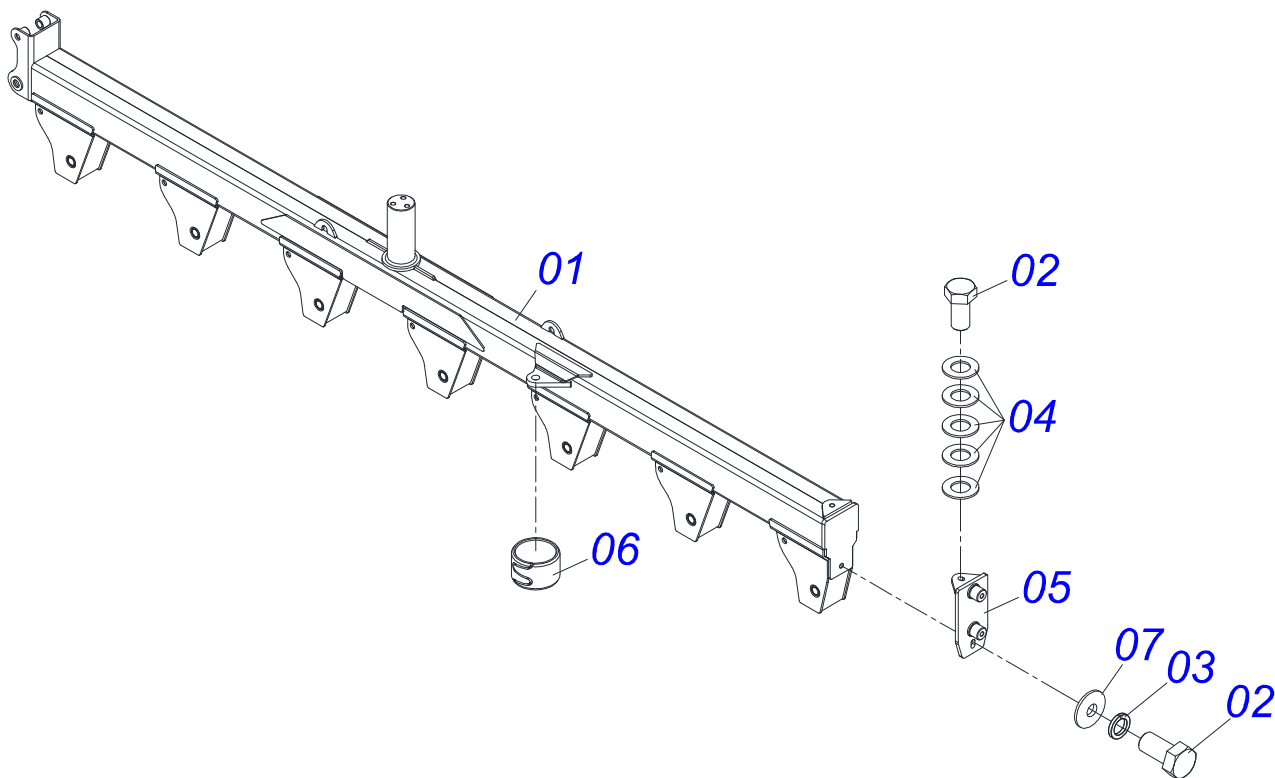
Item	Código	Descrição	Ver Pág.	QT
01	0503011627	MACHO ENGATE RAPIDO AGRICOLA 1/2 NPT		01
02	0503011882	TAMPA PLASTICA PARA ENGATE RAPIDO MACHO		01



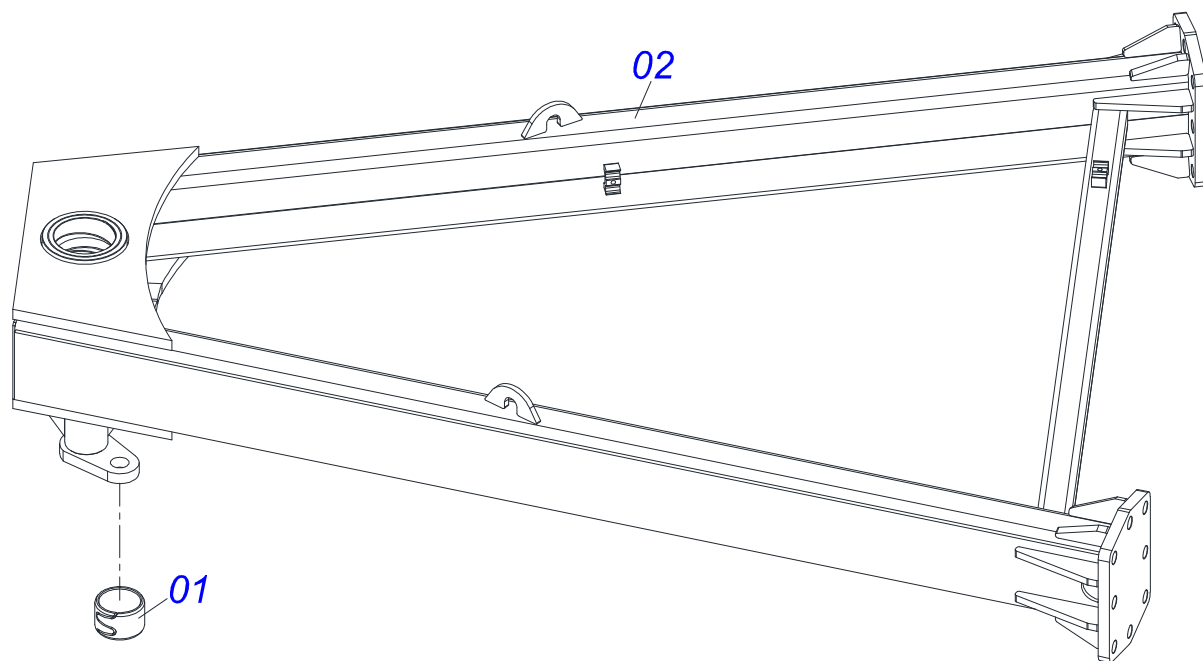
Item	Código	Descrição	Ver Pág.	QT
01	0511060419	CHASSI PORTA AIVECAS AARP 6A		01
02	0503010953	PARAFUSO 1 UNC X 2 C S G.5 ZN		02
03	0503010012	ARRUELA PRESSAO 1 ZN 1K01602		01
04	0501011518	ARRUELA LISA 27 X 50 X 3,00 ZN		05
05	0521063769	FIXA GUIAS CHASSI		01
06	0511019920	LUVA 32,70 X 38,80 X 25,40		01
07	0501010065	ARRUELA LISA 28 X 58 X 4,75 ZN		01



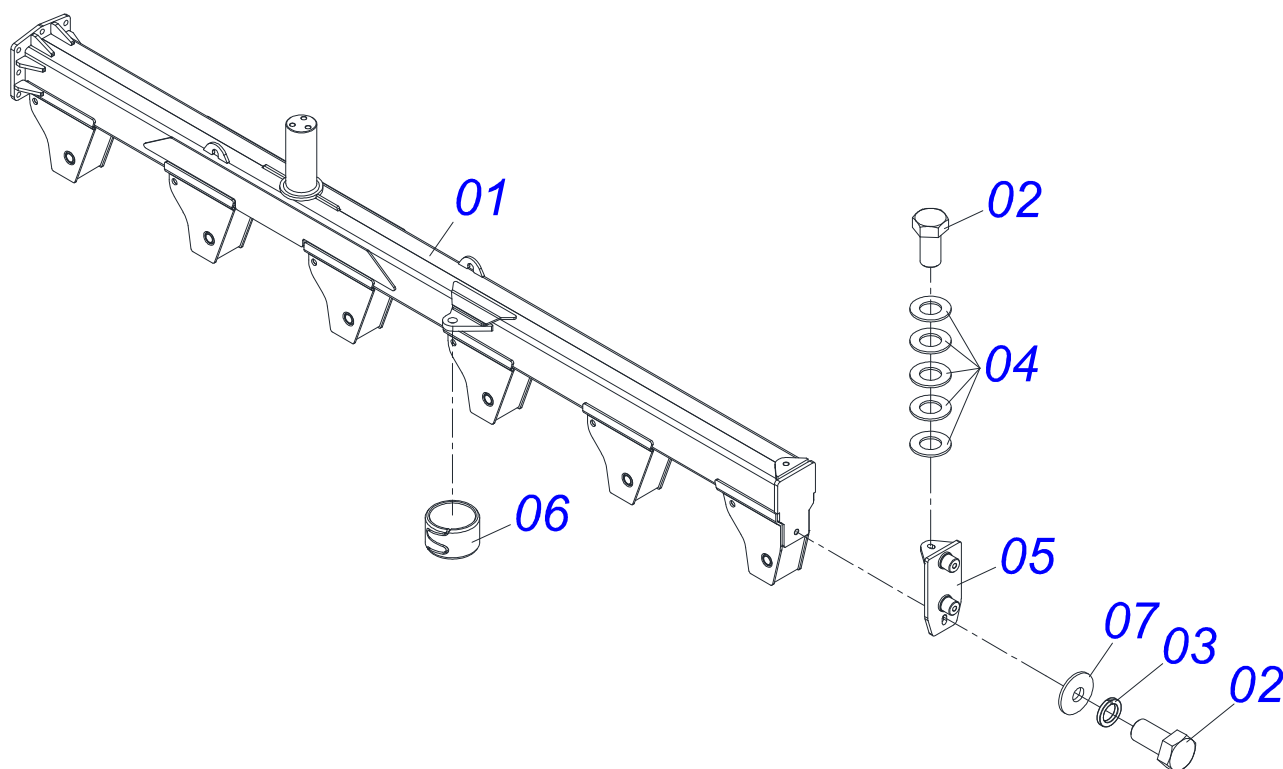
Item	Código	Descrição	Ver Pág.	QT
01	0521063715	CHASSI PORTA AIVECAS AARP 6/5 E 6/6		01
02	0503010953	PARAFUSO 1 UNC X 2 C S G.5 ZN		02
03	0503010012	ARRUELA PRESSAO 1 ZN 1K01602		01
04	0501011518	ARRUELA LISA 27 X 50 X 3,00 ZN		05
05	0521063769	FIXA GUIAS CHASSI		01
06	0511019920	LUVA 32,70 X 38,80 X 25,40		01
07	0501010065	ARRUELA LISA 28 X 58 X 4,75 ZN		01



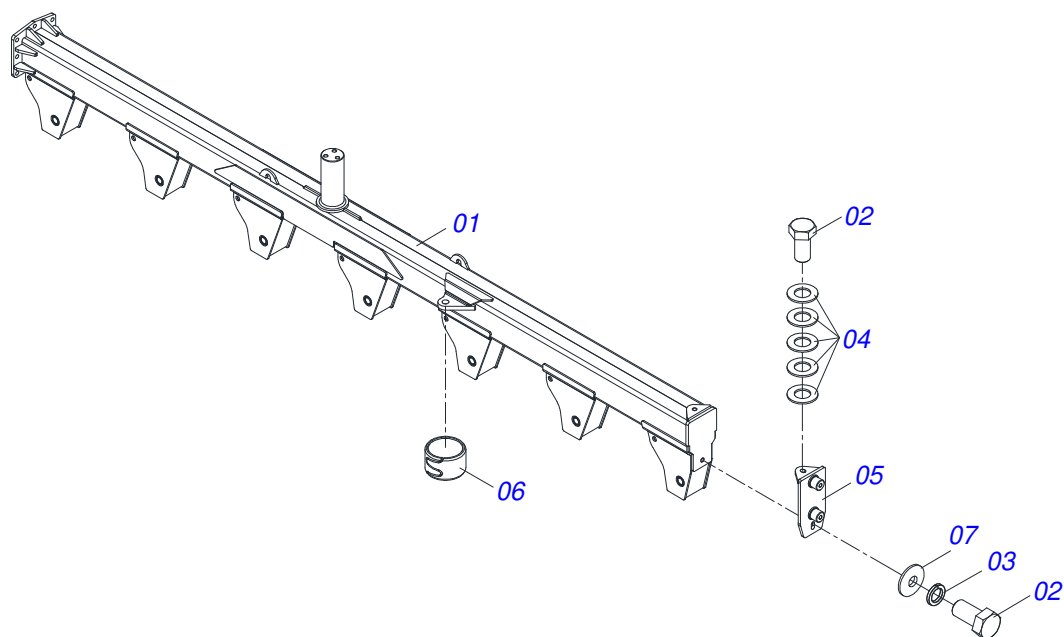
Item	Código	Descrição	Ver Pág.	QT
01	0511060364	CHASSI PORTA AIVECAS AARP 7A		01
02	0503010953	PARAFUSO 1 UNC X 2 C S G.5 ZN		02
03	0503010012	ARRUELA PRESSAO 1 ZN 1K01602		01
04	0501011518	ARRUELA LISA 27 X 50 X 3,00 ZN		05
05	0521063769	FIXA GUIAS CHASSI		01
06	0511019920	LUVA 32,70 X 38,80 X 25,40		01
07	0501010065	ARRUELA LISA 28 X 58 X 4,75 ZN		01



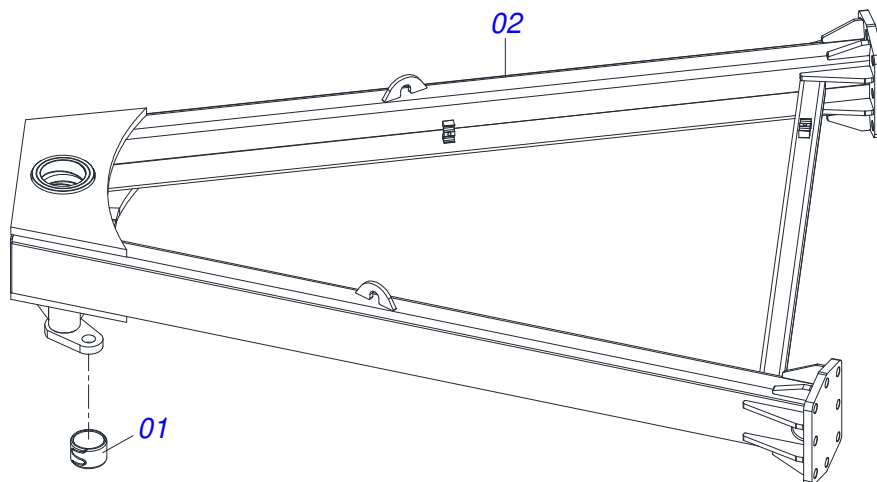
Item	Código	Descrição	Ver Pág.	QT
01	0511019920	LUVA 32,70 X 38,80 X 25,40		01
02	0511060363	CORPO TRAS CHASSI		01



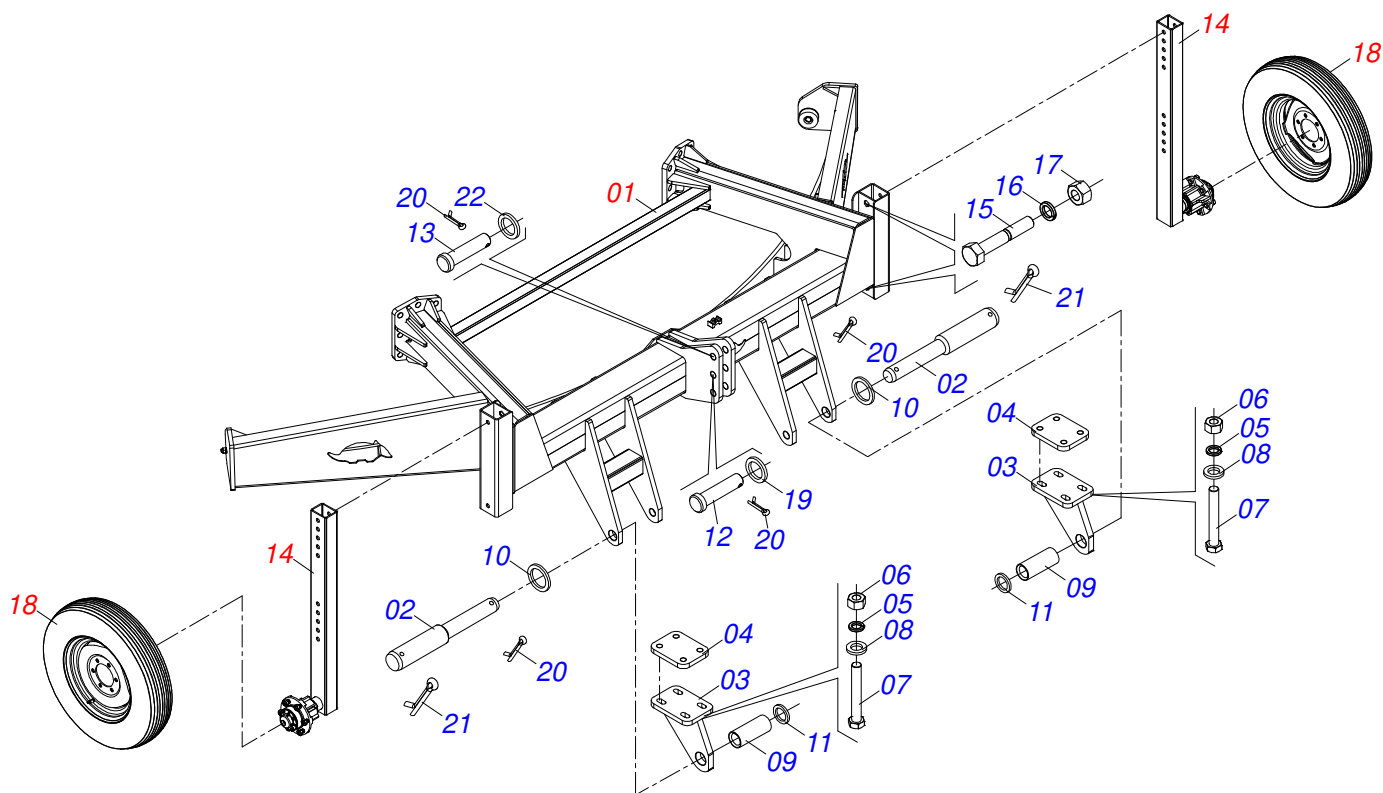
Item	Código	Descrição	Ver Pág.	QT
01	0521060972	CHASSI PORTA AIVECAS 6/7 AARP 6/7 H		01
02	0503010953	PARAFUSO 1 UNC X 2 C S G.5 ZN		02
03	0503010012	ARRUELA PRESSAO 1 ZN 1K01602		01
04	0501011518	ARRUELA LISA 27 X 50 X 3,00 ZN		05
05	0521063769	FIXA GUIAS CHASSI		01
06	0511019920	LUVA 32,70 X 38,80 X 25,40		01
07	0501010065	ARRUELA LISA 28 X 58 X 4,75 ZN		01



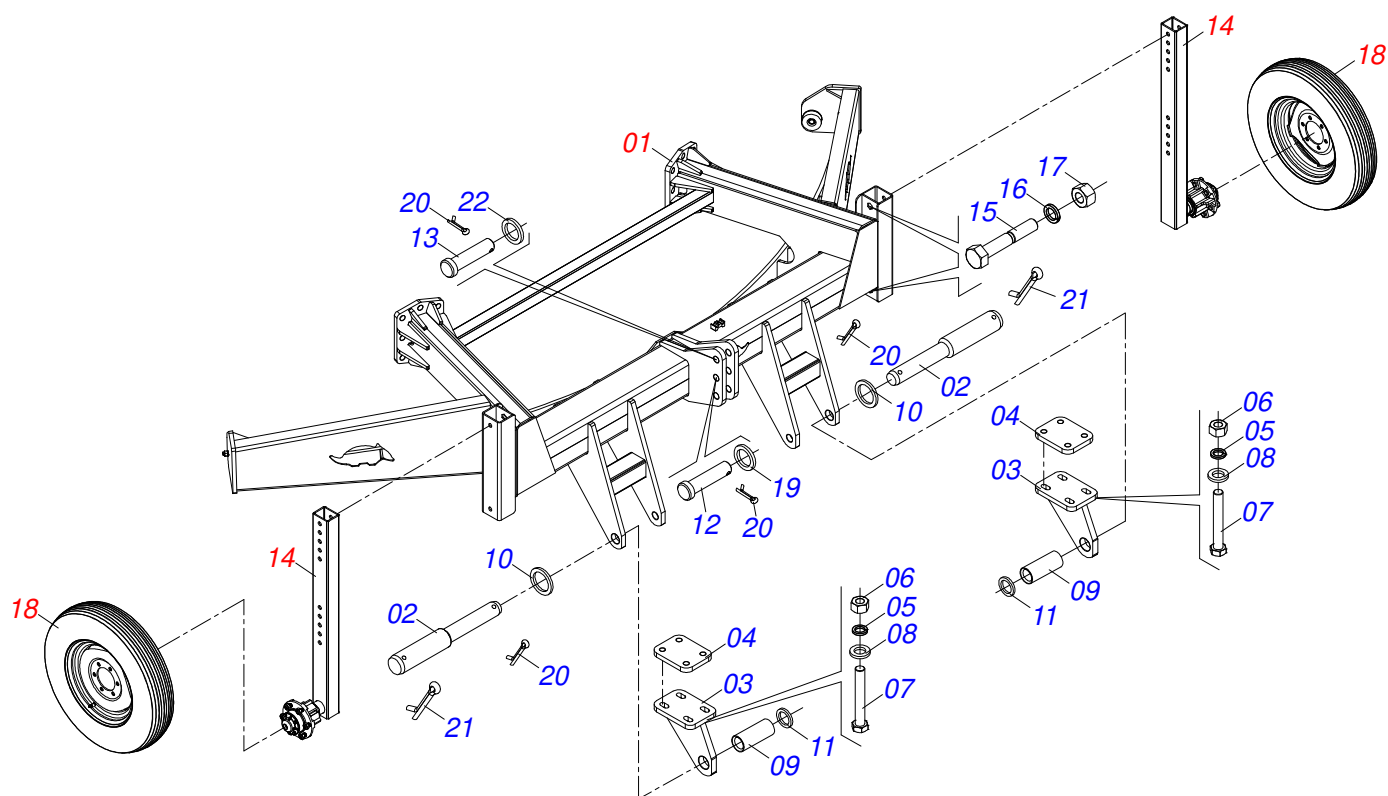
Item	Código	Descrição	Ver Pág.	QT
01	0521066768	CHASSI PORTA AIVECAS 8/7 AARP 7/8		01
02	0503010953	PARAFUSO 1 UNC X 2 C S G.5 ZN		02
03	0503010012	ARRUELA PRESSAO 1 ZN 1K01602		01
04	0501011518	ARRUELA LISA 27 X 50 X 3,00 ZN		05
05	0521063769	FIXA GUIAS CHASSI		01
06	0511019920	LUVA 32,70 X 38,80 X 25,40		01
07	0501010065	ARRUELA LISA 28 X 58 X 4,75 ZN		01



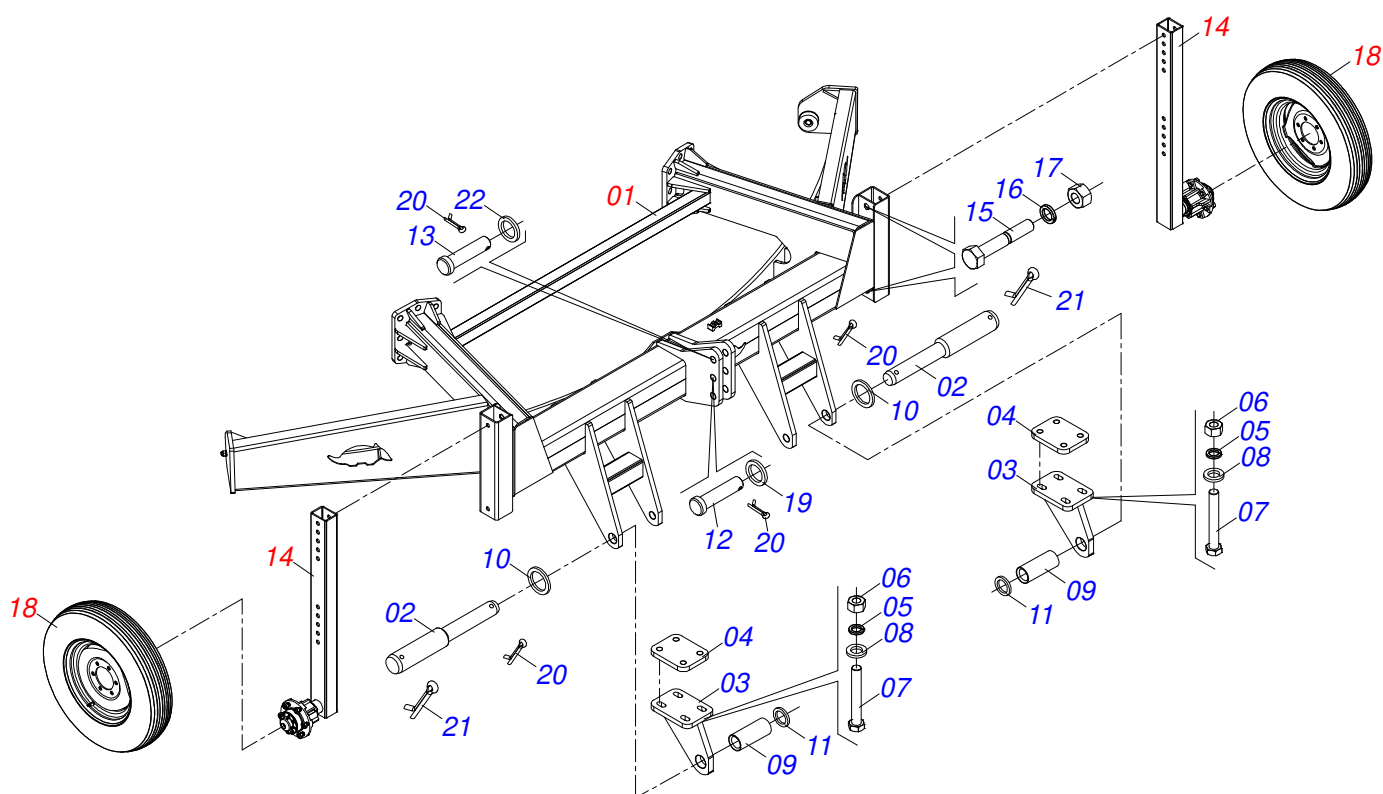
Item	Código	Descrição	Ver Pág.	QT
01	0511019920	LUVA 32,70 X 38,80 X 25,40		01
02	0511060363	CORPO TRAS CHASSI		01



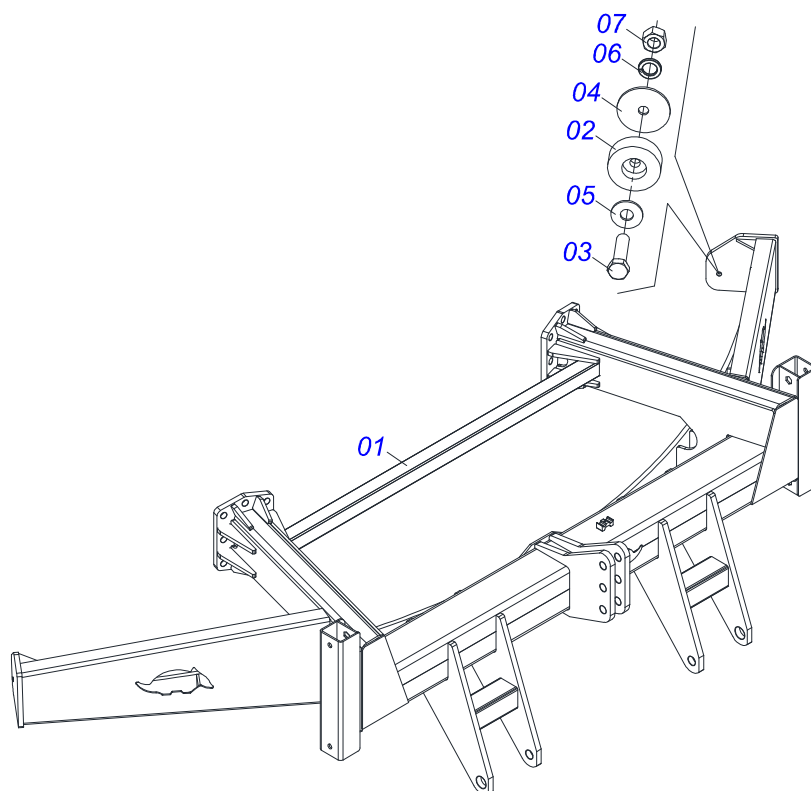
Item	Código	Descrição	Ver Pág.	QT
01	0511052995	CONJUNTO CORPO DIANTEIRO CHASSI COM 32 BATEDOR		01
02	0541012277	EIXO ENGATE INFERIOR AARP 5 A 7		02
03	0521065143	ORELHA REGULAVEL		02
04	0571016880	PLACA FIXACAO ORELHA REGULAGEM		02
05	0503010023	ARRUELA PRESSAO 3/4 ZN		08
06	0503010014	PORCA SEXTAVADA 3/4 UNC (PESADA) G.5 ZN		08
07	0503012729	PARAFUSO 3/4 UNC X 6.3/4 C S G.7 ZN		08
08	0511015255	ARRUELA LISA 20 X 34 X 4,75 ZN		08
09	0541012279	LUVA 36,7 X 50 X 120		02
10	0511019776	ARRUEL LISA 52,50 X 72 X 6,30 ZN		02
11	0501010679	ARRUELA LISA 38 X 54 X 6,30 ZN		02
12	0541014018	EIXO ENGATE SUPER 31,8 X 130		01
13	0591012502	EIXO ENGATE SUPERIOR CAT IV		01
14	0501052240	BRACO RODADO DIANTEIRO COM CUBO	33	02
15	0501010216	PARAFUSO 3/4 UNC X 4.1/2 C S G.5 ZN		04
16	0503010023	ARRUELA PRESSAO 3/4 ZN		04
17	0503010014	PORCA SEXTAVADA 3/4 UNC (PESADA) G.5 ZN		04
18	0503060094	RODA COM PNEU 600 X 16-6L COMPLETO	16	02
19	0501017779	ARRUELA LISA 32 X 60 X 4,75		01
20	0503010534	CONTRAPINO 3/8" X 2.1/2" ZN		04
21	0503010073	CONTRAPINO 3/8" X 3.1/2"		02
22	0591012501	ARRUELA LISA 45,50 X 80 X 6,30		01



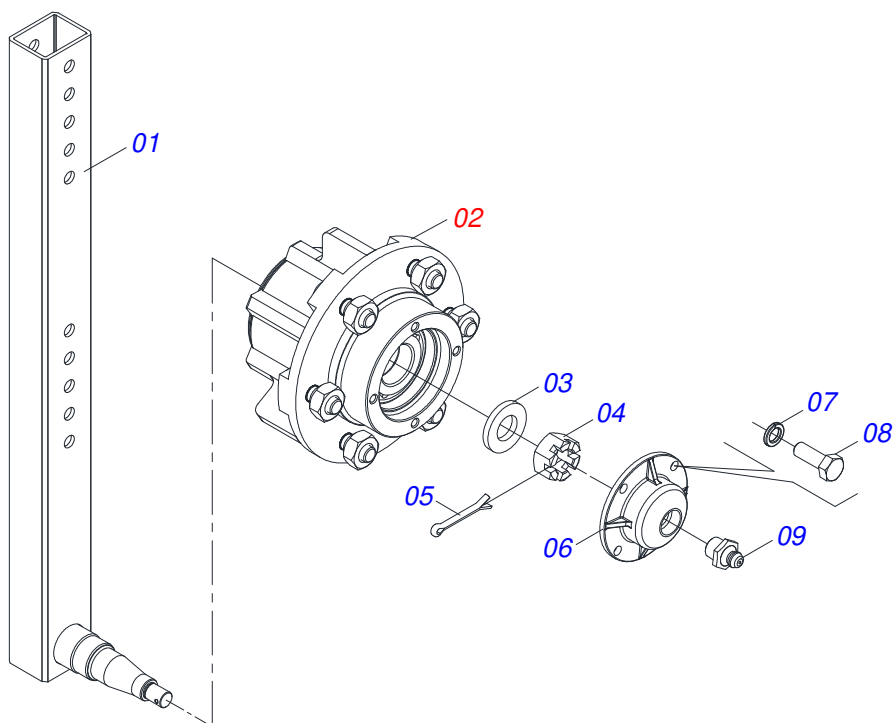
Item	Código	Descrição	Ver Pág.	QT
01	0511052995	CONJUNTO CORPO DIANTEIRO CHASSI COM 32 BATEDOR		01
02	0541012277	EIXO ENGATE INFERIOR AARP 5 A 7		02
03	0521065143	ORELHA REGULAVEL		02
04	0571016880	PLACA FIXACAO ORELHA REGULAGEM		02
05	0503010023	ARRUELA PRESSAO 3/4 ZN		08
06	0503010014	PORCA SEXTAVADA 3/4 UNC (PESADA) G.5 ZN		08
07	0503012729	PARAFUSO 3/4 UNC X 6.3/4 C S G.7 ZN		08
08	0511015255	ARRUELA LISA 20 X 34 X 4,75 ZN		08
09	0541012279	LUVA 36,7 X 50 X 120		02
10	0511019776	ARRUEL LISA 52,50 X 72 X 6,30 ZN		02
11	0501010679	ARRUELA LISA 38 X 54 X 6,30 ZN		02
12	0541014018	EIXO ENGATE SUPER 31,8 X 130		01
13	0591012502	EIXO ENGATE SUPERIOR CAT IV		01
14	0501052240	BRACO RODADO DIANTEIRO COM CUBO	33	02
15	0501010216	PARAFUSO 3/4 UNC X 4.1/2 C S G.5 ZN		04
16	0503010023	ARRUELA PRESSAO 3/4 ZN		04
17	0503010014	PORCA SEXTAVADA 3/4 UNC (PESADA) G.5 ZN		04
18	0503060094	RODA COM PNEU 600 X 16-6L COMPLETO	16	02
19	0501017779	ARRUELA LISA 32 X 60 X 4,75		01
20	0503010534	CONTRAPINO 3/8" X 2.1/2" ZN		04
21	0503010073	CONTRAPINO 3/8" X 3.1/2"		02
22	0591012501	ARRUELA LISA 45,50 X 80 X 6,30		01



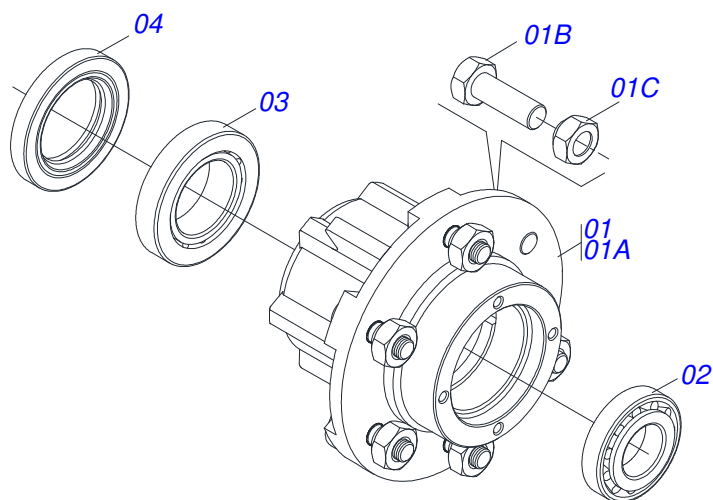
Item	Código	Descrição	Ver Pág.	QT
01	0511052995	CONJUNTO CORPO DIANTEIRO CHASSI COM 32 BATEDOR		01
02	0541012277	EIXO ENGATE INFERIOR AARP 5 A 7		02
03	0521065143	ORELHA REGULAVEL		02
04	0571016880	PLACA FIXACAO ORELHA REGULAGEM		02
05	0503010023	ARRUELA PRESSAO 3/4 ZN		08
06	0503010014	PORCA SEXTAVADA 3/4 UNC (PESADA) G.5 ZN		08
07	0503012729	PARAFUSO 3/4 UNC X 6.3/4 C S G.7 ZN		08
08	0511015255	ARRUELA LISA 20 X 34 X 4,75 ZN		08
09	0541012279	LUVA 36,7 X 50 X 120		02
10	0511019776	ARRUEL LISA 52,50 X 72 X 6,30 ZN		02
11	0501010679	ARRUELA LISA 38 X 54 X 6,30 ZN		02
12	0541014018	EIXO ENGATE SUPER 31,8 X 130		01
13	0591012502	EIXO ENGATE SUPERIOR CAT IV		01
14	0501052240	BRACO RODADO DIANTEIRO COM CUBO	33	02
15	0501010216	PARAFUSO 3/4 UNC X 4.1/2 C S G.5 ZN		04
16	0503010023	ARRUELA PRESSAO 3/4 ZN		04
17	0503010014	PORCA SEXTAVADA 3/4 UNC (PESADA) G.5 ZN		04
18	0503060181	RODA COM PNEU 11L-15 10L 6F COMPLETO	35	02
19	0501017779	ARRUELA LISA 32 X 60 X 4,75		01
20	0503010534	CONTRAPINO 3/8" X 2.1/2" ZN		04
21	0503010073	CONTRAPINO 3/8" X 3.1/2"		02
22	0591012501	ARRUELA LISA 45,50 X 80 X 6,30		01



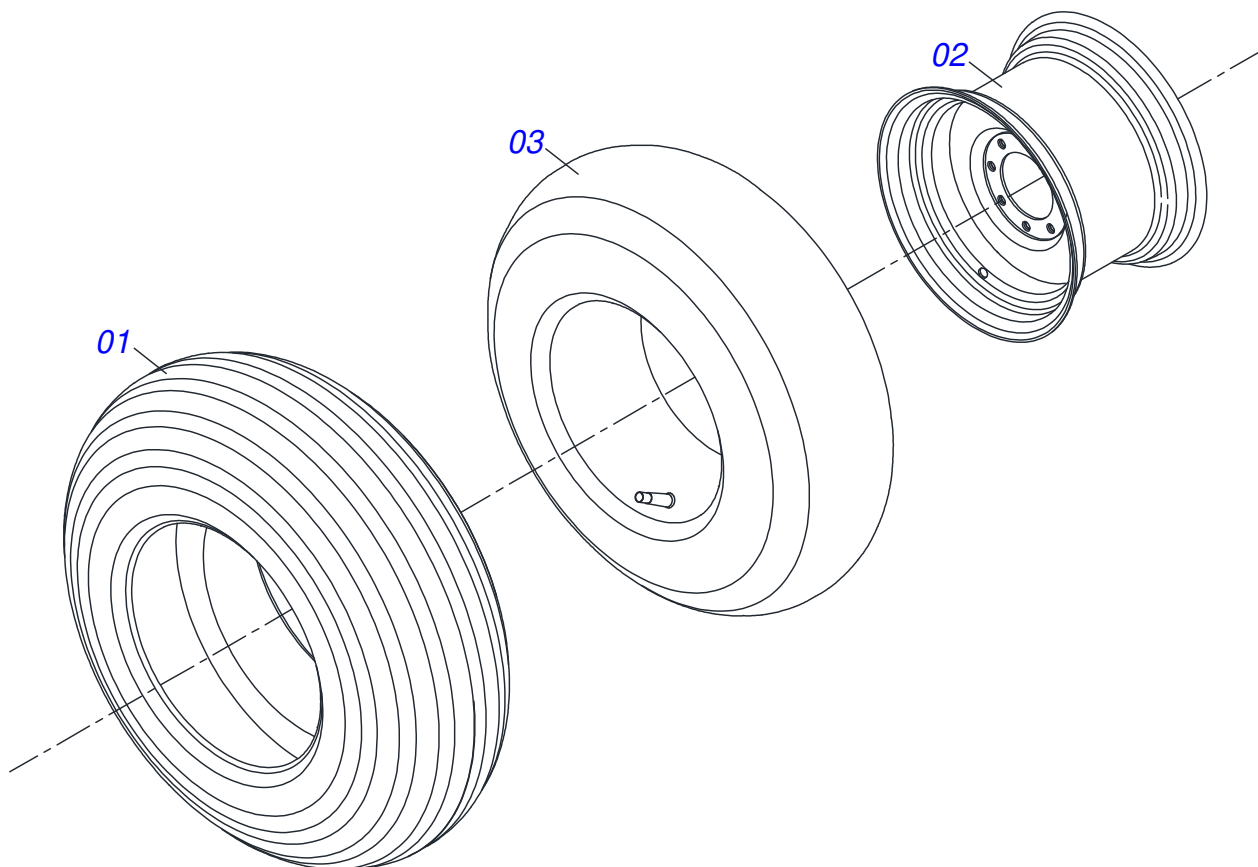
Item	Código	Descrição	Ver Pág.	QT
01	0511060362	CORPO DIANT CHASSI	AARP	01
02	0521011481	BATEDOR CHASSI		02
03	0503010233	PARAFUSO 5/8 UNC X 2.1/2 CS G.5 ZN		02
04	0571013284	ARRUELA LISA 17,50 X 90 X 4,75		02
05	0571010265	ARRUELA LISA 16,50 X 40 X 3,00 ZN		02
06	0503010027	ARRUELA PRESSAO 5/8 ZN		02
07	0503010013	PORCA SEXTAVADA 5/8 UNC G.5 ZN		02



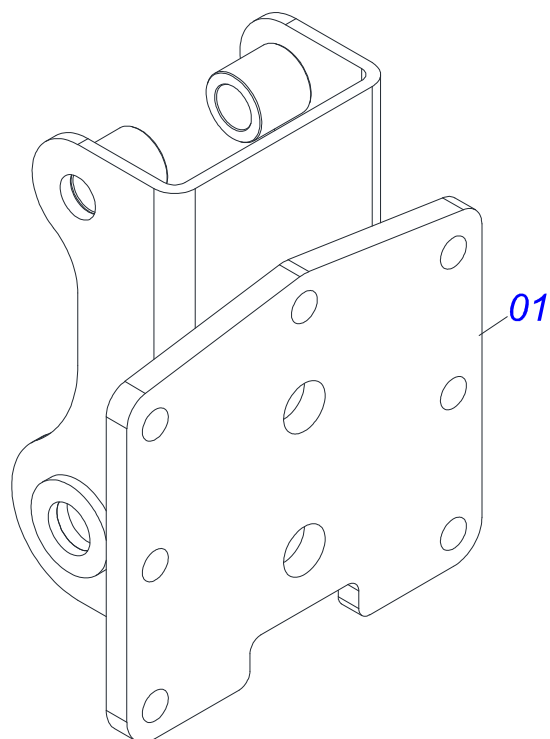
Item	Código	Descrição	Ver Pág.	QT
01	0511060366	BRACO RODADO DIANT AARP		01
02	0501051142	CAIXA RODADO COM ROLAMENTO	34	01
03	0501016545	ARRUELA LISA 26 X 50 X 6,30		01
04	0503030009	PORCA CASTELO 1 UNS 14 FPP X 22		01
05	0503010018	CONTRAPINO 5/32" X 1.1/2"		01
06	0502020591	TAMPA PROTETORA		01
07	0503011444	ARRUELA PRESSAO 5/16		04
08	0503010358	PARAFUSO 5/16 UNC X 7/8 C S G.5		04
09	0503010002	GRAXEIRA 1800		01



Item	Código	Descrição	Ver Pág.	QT
01	0501110728	CAIXA RODADO COM PARAFUSO		01
01A	0502011121	CAIXA RODADO		01
01B	0501010127	PARAFUSO RODEIRO 9/16UNFX1.7/8CR RECORTADO	G.5	06
01C	0503010035	PORCA CONICA 9/16 UNF		06
02	0503010037	ROLAMENTO 30207		01
03	0503010006	ROLAMENTO 32210 IMPORTADO		01
04	0503012928	RETENTOR 5985-GB		01



Item	Código	Descrição	Ver Pág.	QT
01	0503010858	PNEU 11L-15 10L		01
02	0503011468	RODA 10LB X 15 X 6F X 152,4		01
03	0503010860	CAMARA AR 11L 15		01



Item	Código	Descrição	Ver Pág.	QT
01	0521060973	SUPORTE FIXO BRACO RODADO TRASEIRO		01



MARCHESAN

Publicações Técnicas | Elaboração e Revisão

LEONARDO JOSÉ DA SILVA SOUZA

www.marchesan.com.br

