

**ARADO DE DISCO/VERTEDERAS/TERRAZADORAS**

## **AAR2 - 3/4/5 CÓNCAVO**

**Código:** 0501093603  
**Serie:** S-0523  
**Revisión:** 00  
**Fecha de Revisión:** DICIEMBRE/2023

# **CATALOGO DE PARTES**



**MARCHESAN**



# PRODUCTOS

<b>Código</b>	<b>Descripción</b>
0101100142	AAR2 3 CONCAVO S-0523
0101100143	AAR2 4 CONCAVO S-0523
0101100144	AAR2 5 CONCAVO S-0523

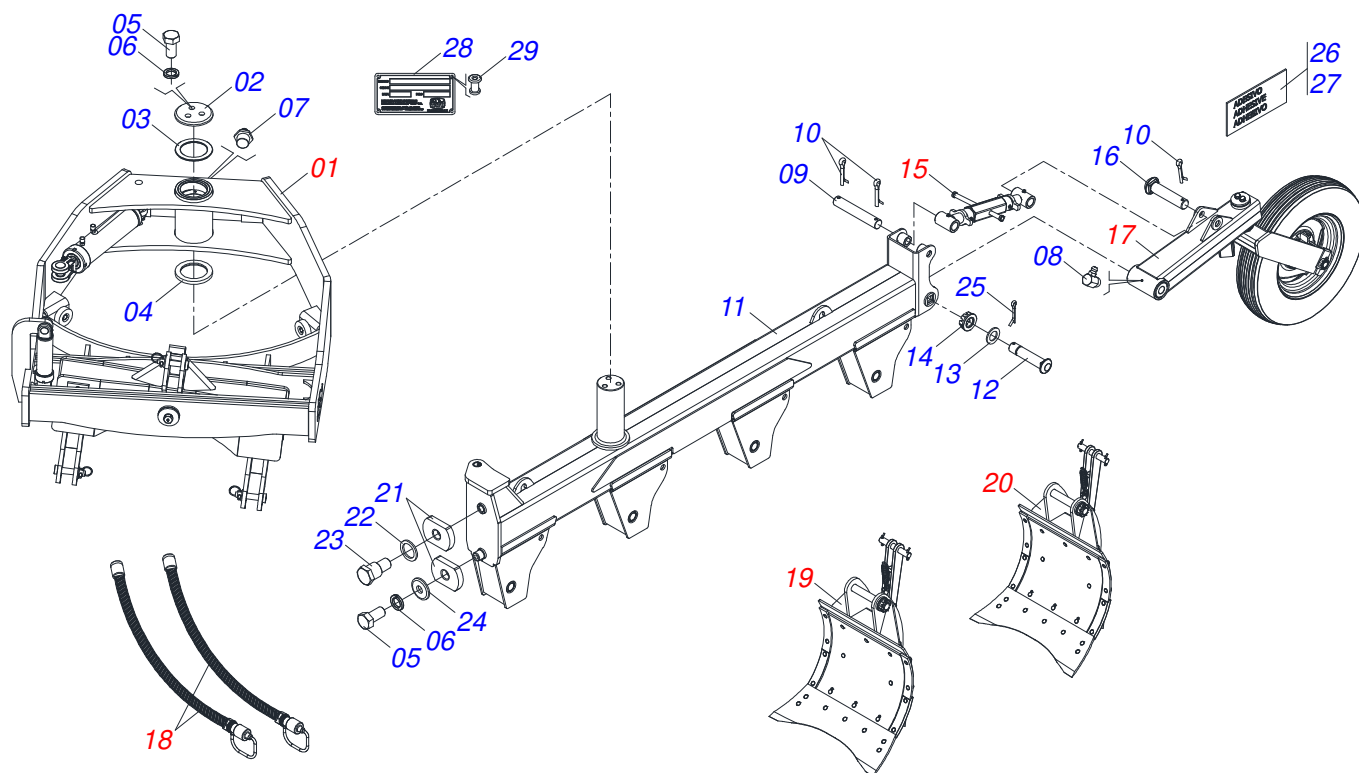
## **ATENCIÓN: IMPORTANTE**

Marchesan S.A. se reserva el derecho de perfeccionar y/o cambiar las características técnicas de sus productos, sin previo aviso y sin la obligación de proceder con los ya comercializados y sin conocimiento previo del revendedor o consumidor. Las fotos son únicamente ilustrativas.

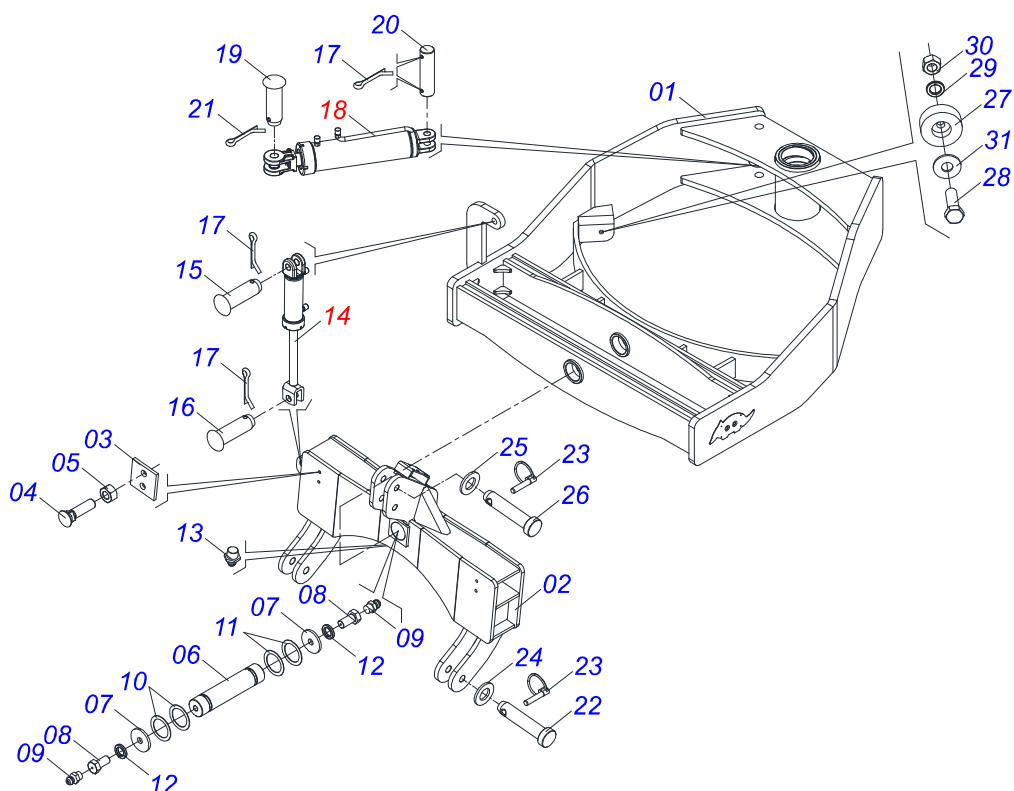


# ÍNDICE

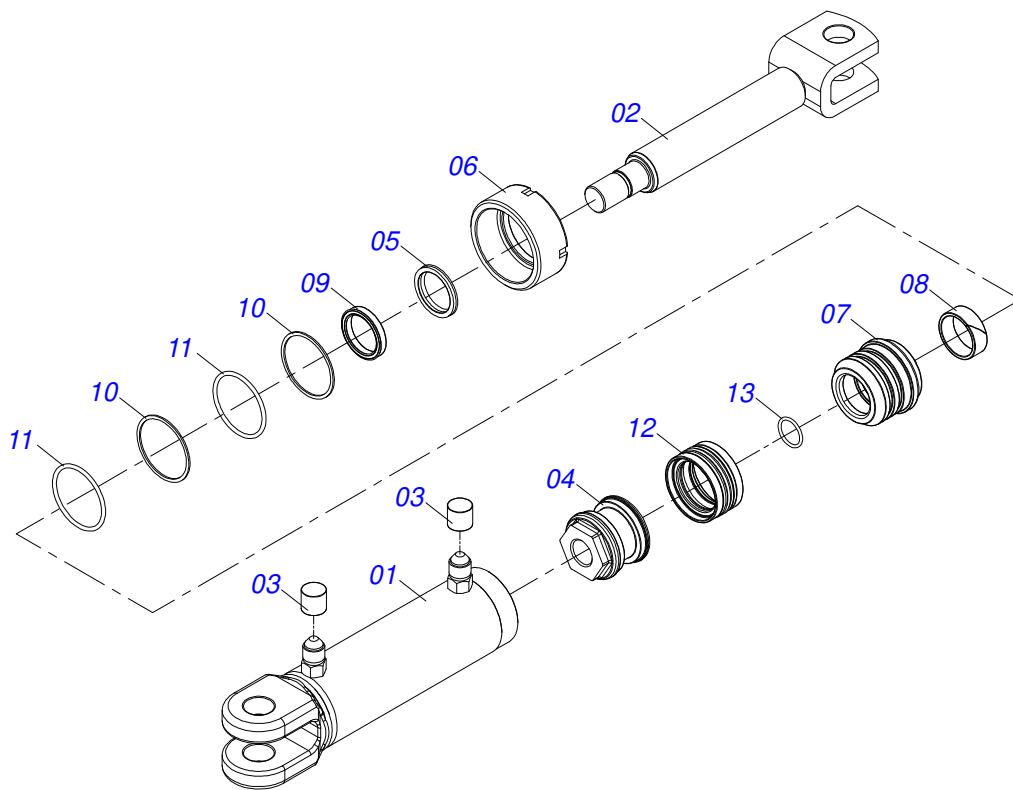
0909096978	AAR2 - 3/4/5 VERTEDERAS CÓNCAVO	.....	1
0909096979	ENCABEZADO COMPLETO	.....	2
0511058581	CILINDRO HIDRÁULICO 38,10 X 63,50 X 360 X 126	.....	3
0511058420	CILINDRO HIDRÁULICO 50,80 X 101,60 X 625 X 330	.....	4
0501047699	ESTABILIZADOR COMPLETO	.....	5
0909096980	RUEDA TRANSPORTE COMPLETA	.....	6
0501052245	RODADO SIN NEUMATICO	.....	7
0503060094	RUEDA CON NEUM	.....	8
0909096981	CIRCUITO HIDRÁULICO	.....	9
0501044080	VALVULA RETENIENDO	.....	10
0501053834	ACOPLAMIENTO RAPIDO MACHO	.....	11
0531059854	AIVECA DELANTERO COMPLETO	.....	12
0531059853	AIVECA TRASERA COMPLETA	.....	13



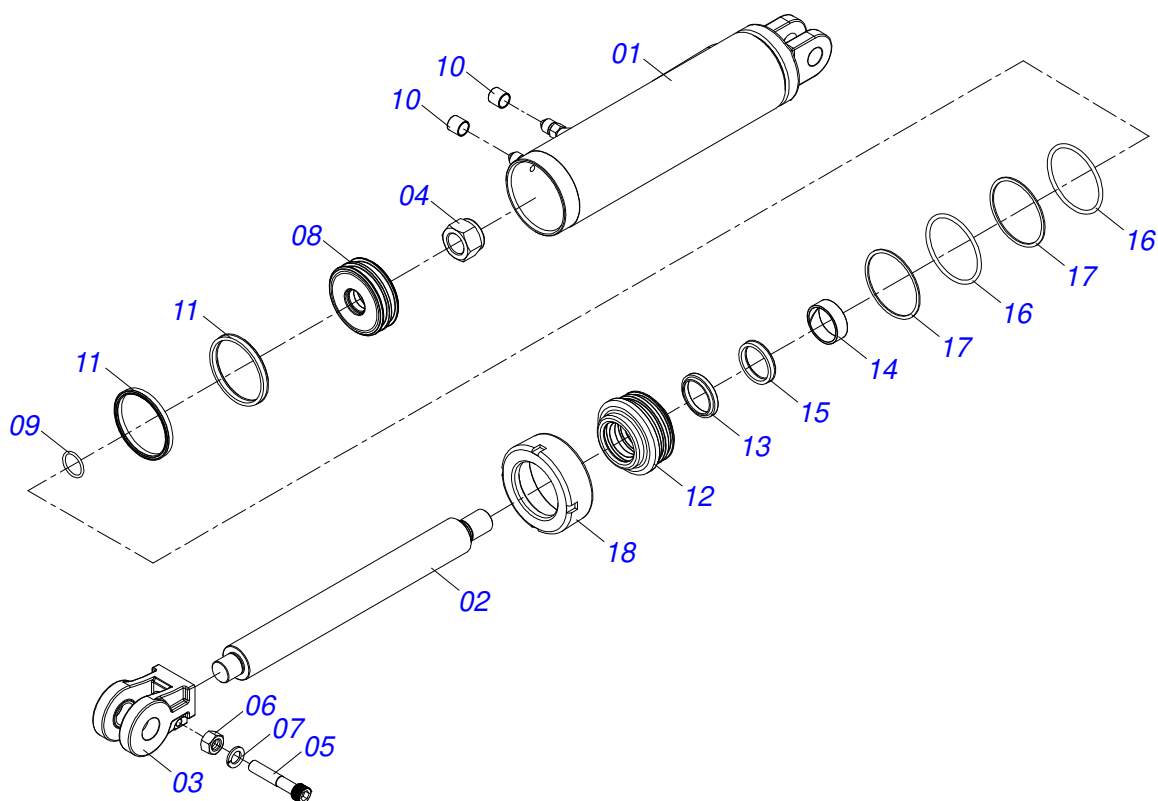
Artículo	Código	Descripción	Ver Pág.	03	04	05
01	0909096979	ENCABEZADO COMPLETO	2	01	01	01
02	0521014022	BRIDA SUPERIOR		01	01	01
03	0521014197	ARANDELA PLANA		01	01	01
04	0521014041	BUJE SEPARADORA EJE 127,50 X 175 X 16		01	01	01
05	0503010953	TORNILLO 1 UNC X 2 C S G.5 ZN		04	04	04
06	0503010012	ARANDELA PRESION 1"		04	04	04
07	0503010002	GRASERA 1800		02	02	02
08	0503010004	GRASERA 1890 3/8"		01	01	01
09	0521014216	EJE UNION		01	01	01
10	0503010523	PASADOR ABIERTO 1/4" X 2"		03	03	03
11	0521062265	CHASIS PARA VERTEDERA		01	00	00
11.	0521062258	CHASIS PARA VERTEDERA		00	01	00
11..	0521062264	CHASIS PARA VERTEDERA		00	00	01
12	0561018588	EJE UNION 37,6 X 243 X 1.1/2		01	01	01
13	0501012916	ARANDELA PLANA 40 X 66 X 4,75 ZN		01	01	01
14	0501011301	TUERCA 1.1/2 UNC 6FPP 2.5/16		01	01	01
15	0501047699	ESTABILIZADOR COMPLETO	5	01	01	01
16	0521014092	EJE TRABA		01	01	01
17	0909096980	RUEDA TRANSPORTE COMPLETA	6	01	01	01
18	0909096981	CIRCUITO HIDRÁULICO	9	01	01	01
19	0531059854	AIVECA DELANTERO COMPLETO	12	02	03	04
20	0531059853	AIVECA TRASERA COMPLETA	13	01	01	01
21	0561018251	GUIA REVERSIBLES		02	02	02
22	0521815614	ARANDELA 46 X 63,50 X 4,75		01	01	01
23	0561018267	PERNO GUIA		01	01	01
24	0521014196	ARANDELA PLANA		01	01	01
25	0503010010	PASADOR ABIERTO 1/4" X 2.1/2"		01	01	01
26	0503061768	CONJUNTO ETIQUETA AAR2 PLATA		01	01	01
27	0503031087	ETIQUETA ADHESIVA AUTO CONTROLE APROBADO		01	01	01
28	0503034003	ETIQUETA IDENTIFICACIÓN ALUMINIO		01	01	01
29	0503010001	REMACHE POP		04	04	04



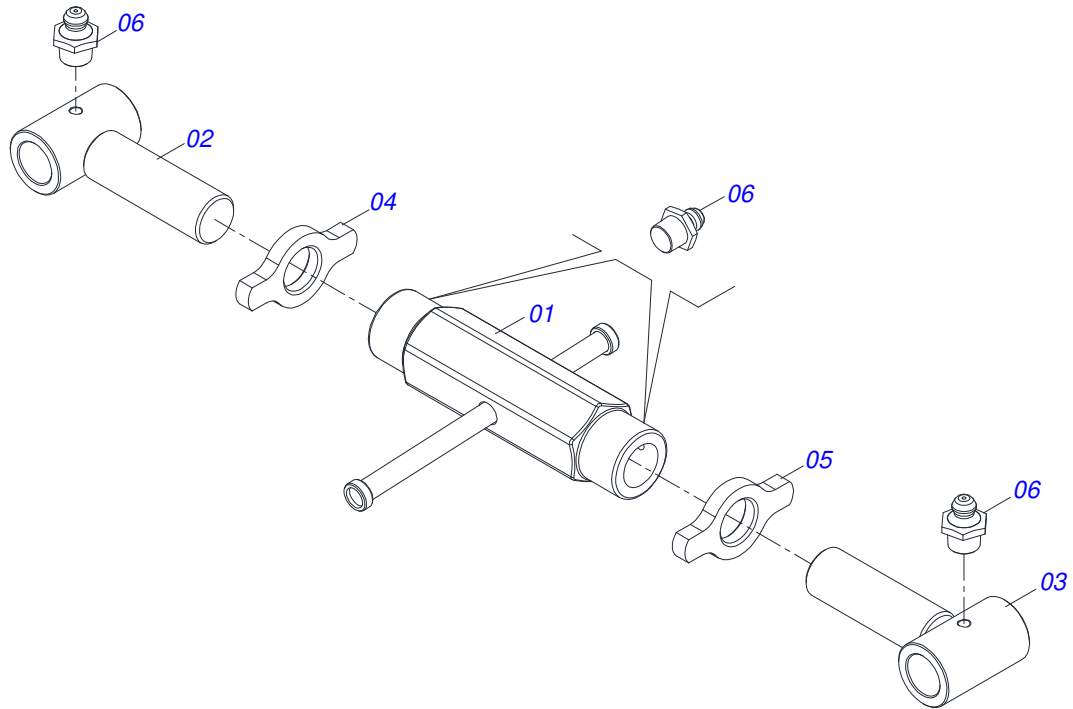
Artículo	Código	Descripción	Ver Pág.	QT
01	0521065991	CABEZAL		01
02	0521065993	BARRA ENGANCHE		01
03	0511011591	PLACA 100 X 100 X 10		04
04	0501011899	TORNILLO 7/16" UNC X 1.3/4"		08
05	0503010244	TUERCA 7/16		08
06	0581010598	EJE		01
07	0581010599	ARANDELA PLANA		02
08	0511014869	TORNILLO 1" UNC X 2" COM FURO		02
09	0503010691	GRASERA 1/4" NF		02
10	0531015318	ARANDELA PLANA		02
11	0531815317	ARANDELA PLANA 81,50X110X3,00 STA SA		02
12	0503010012	ARANDELA PRESION 1"		02
13	0503010002	GRASERA 1800		01
14	0511058581	CILINDRO HIDRÁULICO 38,10 X 63,50 X 360 X 126	3	01
15	0521010575	EJE UNION 25 X 85		01
16	0521010572	EJE UNION 25 X 75		01
17	0503010571	PASADOR ABIERTO 1/4" X 1.1/2"		04
18	0511058420	CILINDRO HIDRÁULICO 50,80 X 101,60 X 625 X 330	4	01
19	0521012538	EJE UNION 31,75 X 90		01
20	0521010777	EJE UNION 25,40 X 95		01
21	0503010523	PASADOR ABIERTO 1/4" X 2"		01
22	0521010629	EJE UNION 28,00 X 130		02
23	0503030430	CLAVIJA TRABA 7/16 X 50		03
24	0511017480	ARANDELA PLANA		02
25	0511015994	ARANDELA PLANA		01
26	0521010498	EJE UNION 25,40 X 130		01
27	0521011481	BATIDOR CHASIS		02
28	0501010100	TORNILLO 5/8 UNC X 2 CS G.5 ZN		02
29	0503010027	ARANDELA PRESION 5/8		02
30	0503010013	TUERCA HEXAGONAL 5/8 UNC G.5 ZN		02
31	0571010265	ARANDELA PLANA		02



Artículo	Código	Descripción	Ver Pág.	QT
01	0501065906	CAMISA 63,50 X 128		01
02	0521066626	EXTENSOR CILINDRO		01
03	0503030385	PLUG CILINDRICO N-002		02
04	0502012837	EMBOLO		01
05	0503010163	ANILLO RASPADOR D-1500		01
06	0502010471	TAPA MOVIL 63,50		01
07	0581010668	SOPORTE ANILLOS		01
08	0503018004	ANILLO		01
09	0503018003	ANILLO		01
10	0503018163	ANILLO BACK-UP		02
11	0503018162	ANILLO O-RING		02
12	0503018005	ANILLO		01
13	0503011109	ANILLO O-RING 2-119 N 3006-9B		01

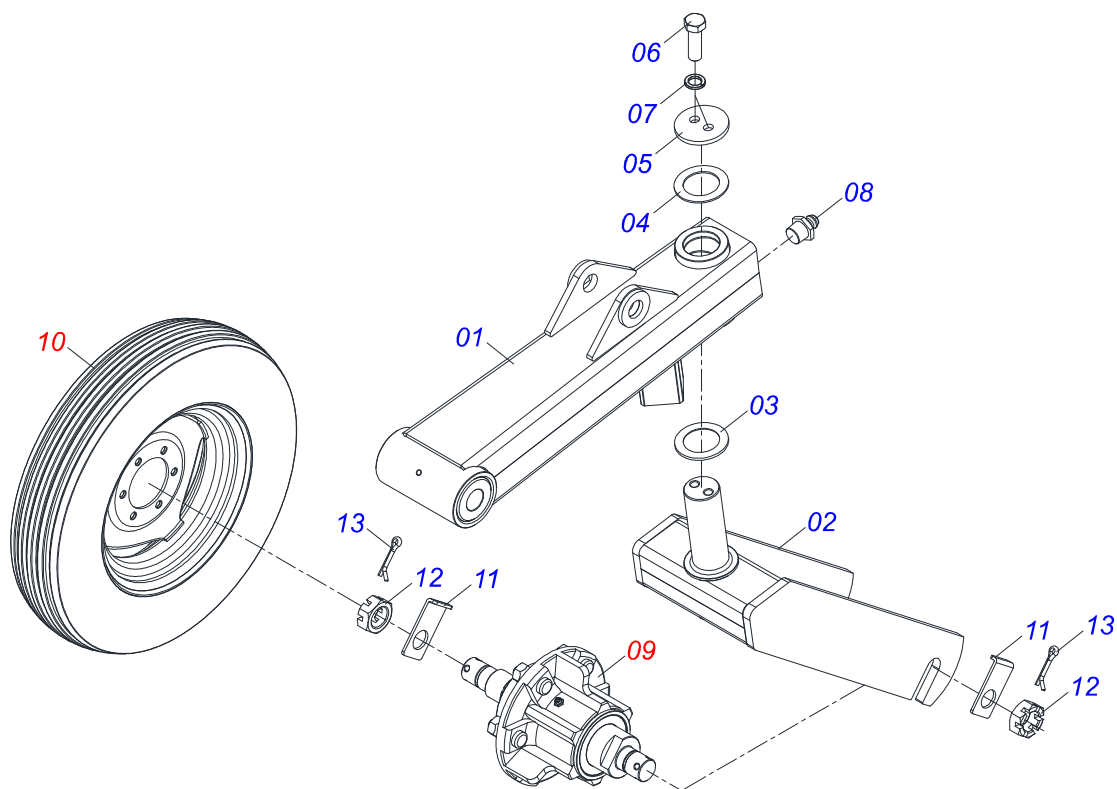


Artículo	Código	Descripción	Ver Pág.	QT
01	0501068739	CAMISA 101,6 X 420		01
02	0521010035	VARÓN		01
03	0502040747	HORQUILLA		01
04	0503010817	TUERCA 1.1/4		01
05	0503011094	TORNILLO 3/8" UNC X 2" C C S I 12.9		01
06	0503010026	TUERCA 3/8		01
07	0503010025	ARANDELA PRESION 3/8		01
08	0581010843	EMBOLO		01
09	0503010345	ANILLO O'RING 2-218 N 3006-9B		01
10	0503030385	PLUG CILINDRICO N-002		02
11	0503018194	ANILLO		02
12	0581010678	SOPORTE ANILLOS 50,80 X 85,72		01
13	0503015636	RASCADOR DE CIERRE		01
14	0503018025	ANILLO GUIA		01
15	0503018026	ANILLO 1870-2000-375 B		01
16	0503010338	ANILLO O'RING 2-342 N 3006-9B		02
17	0503011061	ANILLO BACK-UP 8-342		02
18	0502012822	TAPA MOVIL 101,60		01

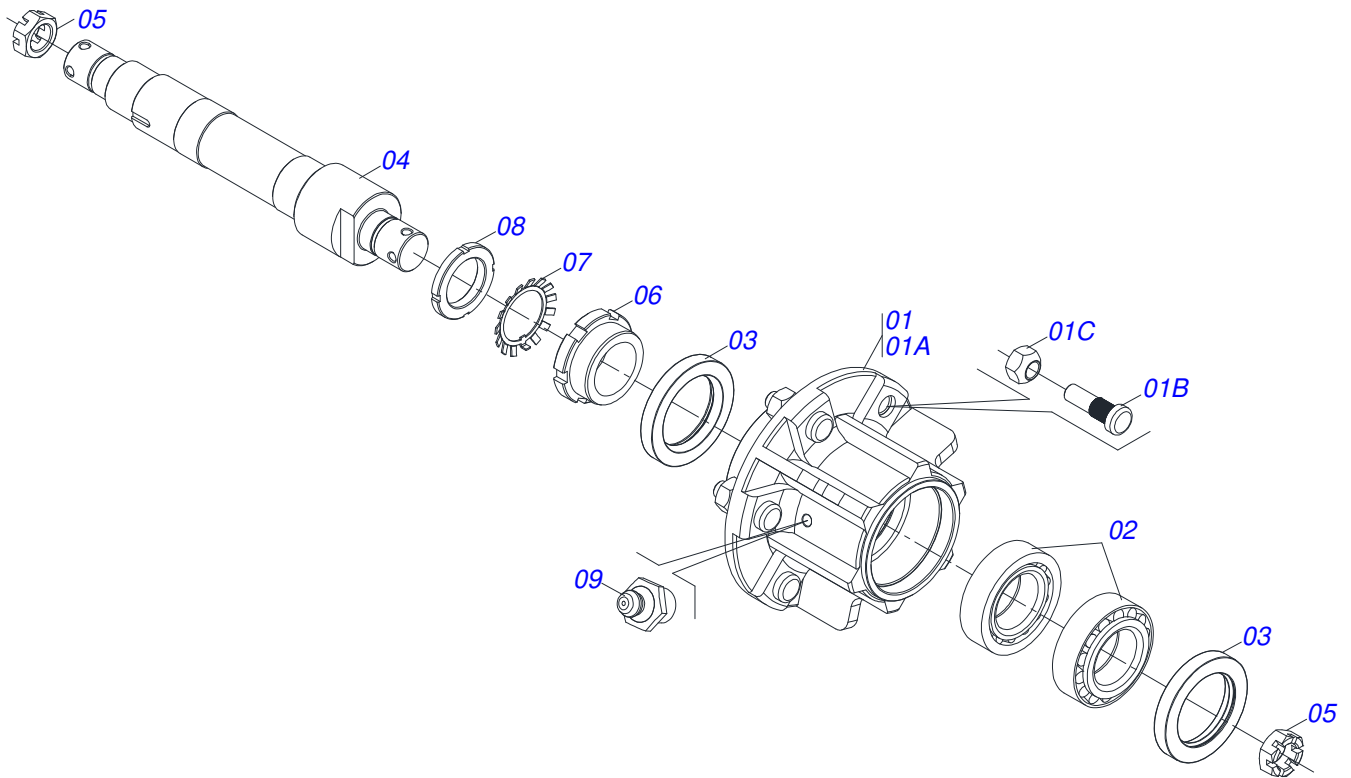


Artículo	Código	Descripción	Ver Pág.	QT
01	0501110262	TUERCA AJUSTE 245		01
02	0501064001	HUSO EXTENSOR DERECHO		01
03	0501064002	HUSO EXTENSOR IZQUIERDO		01
04	0541018672	CONTRA TUERCA		01
05	0541018673	CONTRA TUERCA		01
06	0503010002	GRASERA 1800		04

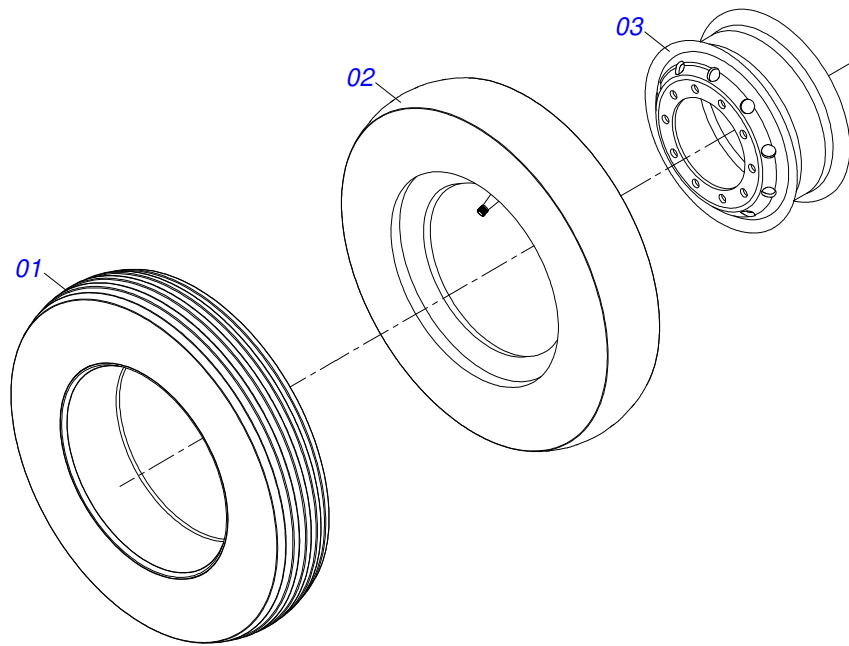




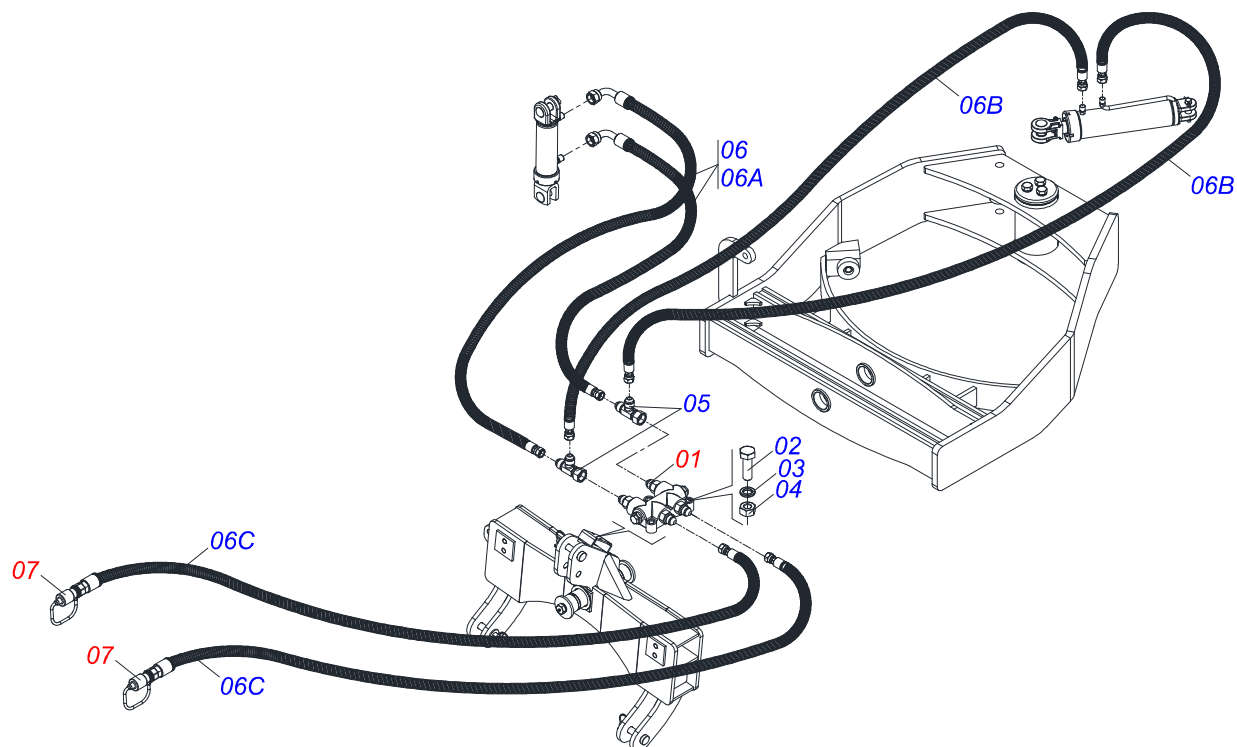
Artículo	Código	Descripción	Ver Pág.	QT
01	0511069625	BRAZO FIJADOR RODADO		01
02	0511060365	FIJADOR RODADO		01
03	0521014023	BRIDA INTERMEDIARIA		01
04	0521014024	ARANDELA ESPACIADOR		01
05	0521014014	BRIDA FIJADORA TRASERA		01
06	0501010100	TORNILLO 5/8 UNC X 2 CS G.5 ZN		02
07	0503010027	ARANDELA PRESION 5/8		02
08	0503010002	GRASERA 1800		01
09	0501052245	RODADO SIN NEUMATICO	7	01
10	0503060094	RUEDA CON NEUM	8	01
11	0531015109	TRABA AXLE RODADO		02
12	0503011052	TUERCA CASTILLO 1.1/4" UNF X 19,5		02
13	0503010523	PASADOR ABIERTO 1/4" X 2"		02



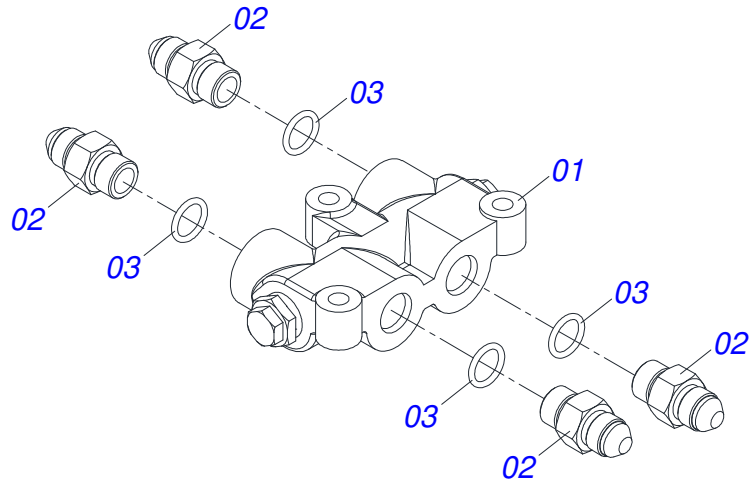
Artículo	Código	Descripción	Ver Pág.	QT
01	0501110733	CAJA RODADO		01
01A	0502011120	CAJA RODADO TRANSP		01
01B	0501010127	TORNILLO ROD 9/16"UN X 1.7/8"		06
01C	0503010035	TUERCA CONICA 9/16		06
02	0503010328	RODAMIENTO 25590/25523		02
03	0503010804	RETENES 00547-B		02
04	0521014068	EJE RODADO		01
05	0503011052	TUERCA CASTILLO 1.1/4" UNF X 19,5		02
06	0511015949	TUERCA TRABA		01
07	0503010329	ARANDELA DE BLOQUEO		01
08	0503010330	TUERCA FIJA KM 9		01
09	0503010002	GRASERA 1800		01



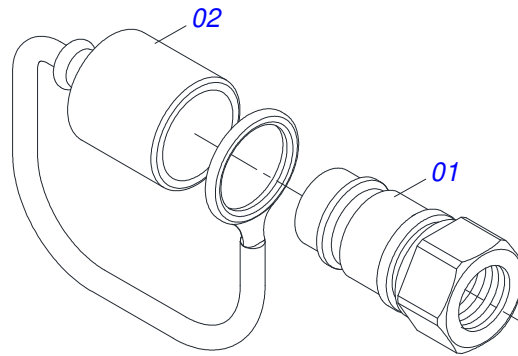
Artículo	Código	Descripción	Ver Pág.	QT
01	0503010065	NEUMATICO 6.00X 16 - 6 LONAS		01
02	0503010068	CAMARA AIRE 6.00 X 16		01
03	0503010894	RUEDA 4,50X16X118X6F16,5X152,4		01



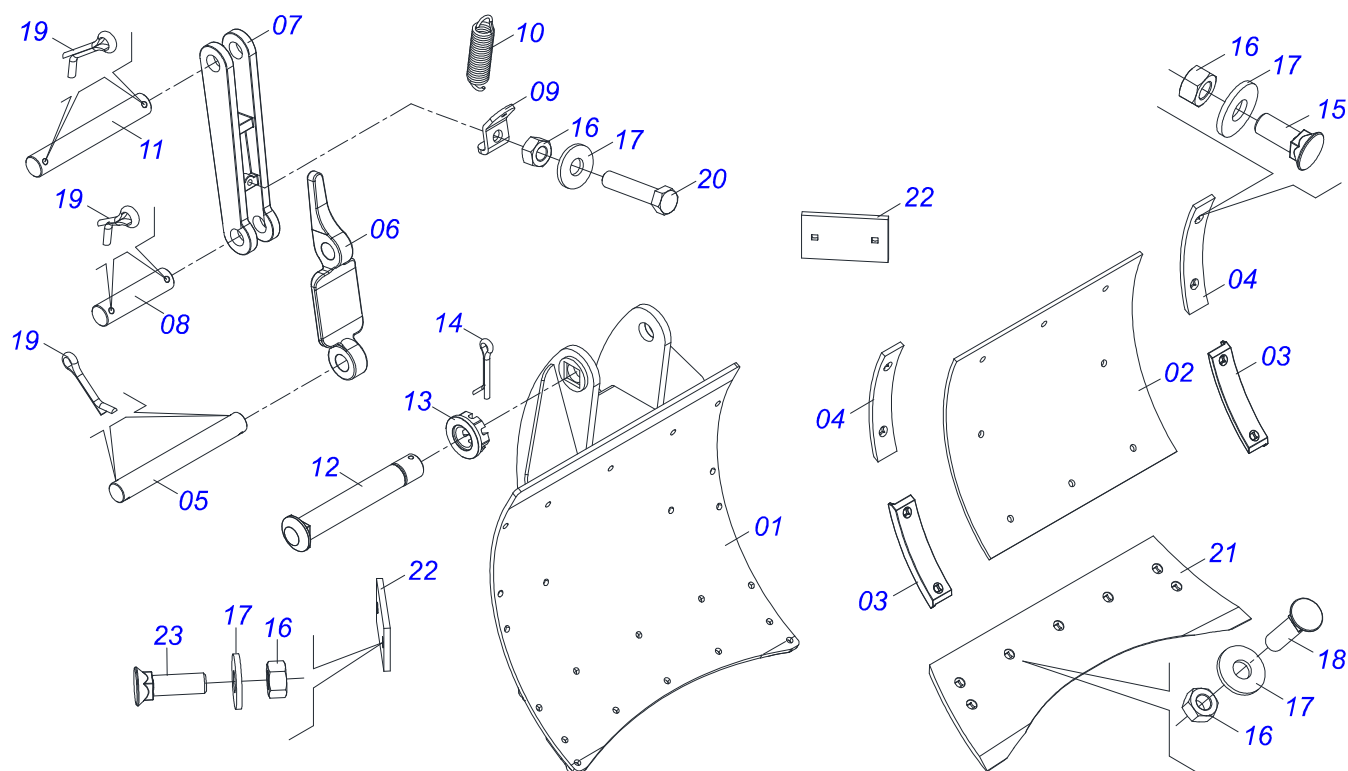
Artículo	Código	Descripción	Ver Pág.	QT
01	0501044080	VALVULA RETENIENDO	10	01
02	0503010421	TORNILLO 5/16 UNC X 1.1/2		03
03	0503010179	ARANDELA PRESSION 5/16 ZN 1K01528		03
04	0503010337	TUERCA 5/16		03
05	0503011968	ADAPTADOR T CON TUERCA		02
06	0501051035	JUEGO DE MANGUERA		01
06A	0501080406	MANGUERA 3/8 X 600 TR-TC		02
06B	0501080439	MANGUERA 3/8" X 1100 TR-TR		02
06C	0501080440	MANGUERA 3/8" X 1350 TR-TM		02
07	0501053834	ACOPLAMIENTO RAPIDO MACHO	11	02



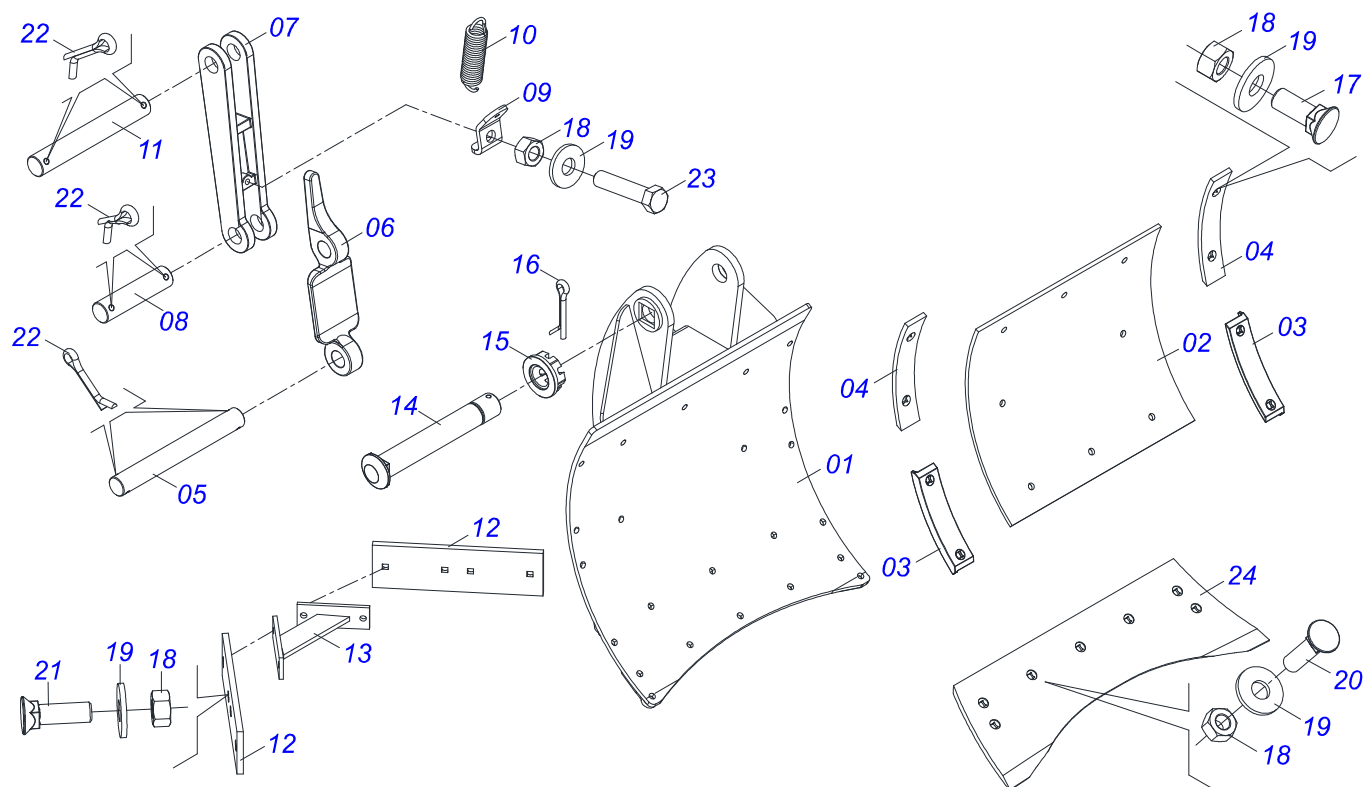
Artículo	Código	Descripción	Ver Pág.	QT
01	0503060113	VALVULA		01
02	0501010617	NIPLE 3/4"NF		04
03	0503010190	ANILLO O'RING 2-114 N 3006-9B		04



Artículo	Código	Descripción	Ver Pág.	QT
01	0503011627	MACHO ENGANCHE RAP AGR 1/2 NPT		01
02	0503011882	TAPA PLASTICA ENGANCHE RAPIDO		01



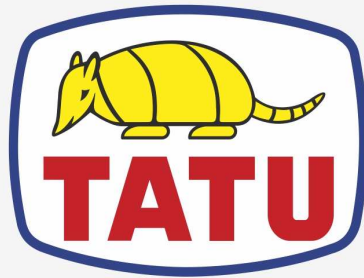
Artículo	Código	Descripción	Ver Pág.	QT
01	0531066075	VERTEDERA 590 X 694	01	01
02	0511011127	PLACA POLIETILENO	01	01
03	1902070060	FRISO INFERIOR	02	02
04	0511011126	FRISO SUPERIOR VERTEDERA	02	02
05	0521014037	EJE UNION 28,58 X 213	01	01
06	0521011631	DESARME AUTOMATICO	01	01
07	0502011164	APOYO RESORTE	01	01
08	0511015689	EJE UNION 28,58 X 90	01	01
09	0521014033	FIJADOR RESORTE INF	01	01
10	0503031515	RESORTE TRACCION 32 X 130 X 4,2	01	01
11	0521014038	EJE UNION 28,58 X 195	01	01
12	0561018588	EJE UNION 37,6 X 243 X 1.1/2	01	01
13	0501011301	TUERCA 1.1/2 UNC 6FPP 2.5/16	01	01
14	0503010010	PASADOR ABIERTO 1/4" X 2.1/2"	01	01
15	0503011426	TORNILLO 7/16 UNC X 1.1/4	16	16
16	0503010244	TUERCA 7/16	28	28
17	0501012803	ARANDELA PLANA	28	28
18	0503010773	TORNILLO 7/16" UNC X 1.3/4"	07	07
19	0503010571	PASADOR ABIERTO 1/4" X 1.1/2"	06	06
20	0503012555	TORNILLO 7/16 UNC X 2 CS RT G.7 ZN	01	01
21	0622380026	PUNTA VERTEDERA	01	01
22	0511011175	GU-AS VERTEDERAS MENOR	02	02
23	0503011199	TORNILLO 7/16" UNC X 1.1/2"	04	04



Artículo	Código	Descripción	Ver Pág.	QT
01	0531066075	VERTEDERA 590 X 694		01
02	0511011127	PLACA POLIETILENO		01
03	1902070060	FRISO INFERIOR		02
04	0511011126	FRISO SUPERIOR VERTEDERA		02
05	0521014037	EJE UNION 28,58 X 213		01
06	0521011631	DESARME AUTOMATICO		01
07	0502011164	APOYO RESORTE		01
08	0511015689	EJE UNION 28,58 X 90		01
09	0521014033	FIJADOR RESORTE INF		01
10	0503031515	RESORTE TRACCION 32 X 130 X 4,2		01
11	0521014038	EJE UNION 28,58 X 195		01
12	0511011801	GU-A VERTEDERA MAYOR		02
13	0501065737	SOPORTE GU-AS TRASERO		01
14	0561018588	EJE UNION 37,6 X 243 X 1.1/2		01
15	0501011301	TUERCA 1.1/2 UNC 6FPP 2.5/16		01
16	0503010010	PASADOR ABIERTO 1/4" X 2.1/2"		01
17	0503011426	TORNILLO 7/16 UNC X 1.1/4		16
18	0503010244	TUERCA 7/16		32
19	0501012803	ARANDELA PLANA		32
20	0503010773	TORNILLO 7/16" UNC X 1.3/4"		07
21	0503011199	TORNILLO 7/16" UNC X 1.1/2"		08
22	0503010571	PASADOR ABIERTO 1/4" X 1.1/2"		06
23	0503012555	TORNILLO 7/16 UNC X 2 CS RT G.7 ZN		01
24	0622380026	PUNTA VERTEDERA		01







**MARCHESAN**

**Publicaciones Técnicas | Elaboración y Revisión**  
LEONARDO JOSÉ DA SILVA SOUZA

[www.marchesan.com.br](http://www.marchesan.com.br)

