

PD - PLAINAS DIANTEIRAS

PD 1100

Código: 0501093573
Série: S-0118
Revisão: 00
Data da Revisão: AGOSTO/2023

CATÁLOGO DE PEÇAS



MARCHESAN



PRODUTOS

Código	Descrição
0106030464	PD 1100 S-0118
0106030465	PD 1100 S-0118

ATENÇÃO: IMPORTANTE

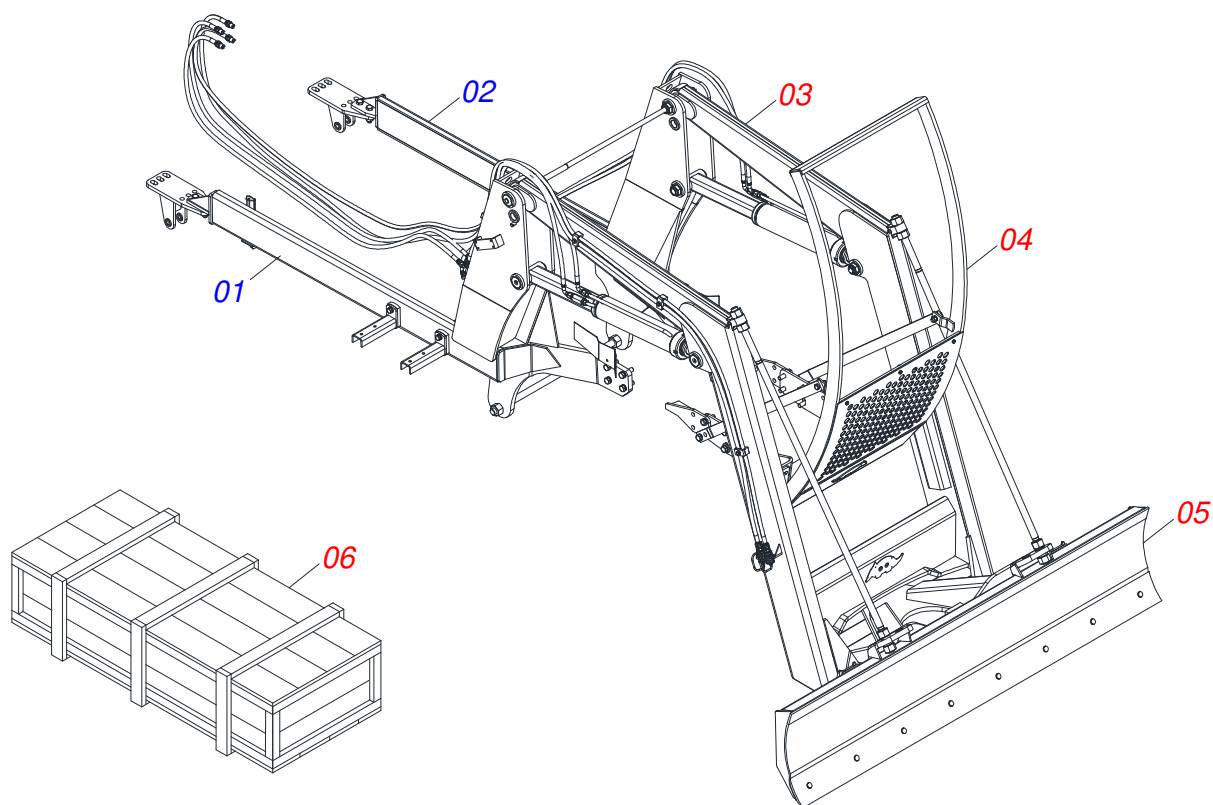
A Marchesan S.A. reserva o direito de aperfeiçoar e/ou alterar as características técnicas de seus produtos, sem a obrigação de assim proceder com os já comercializados e sem conhecimento prévio da revenda ou do consumidor. As fotos e desenhos são meramente ilustrativos.



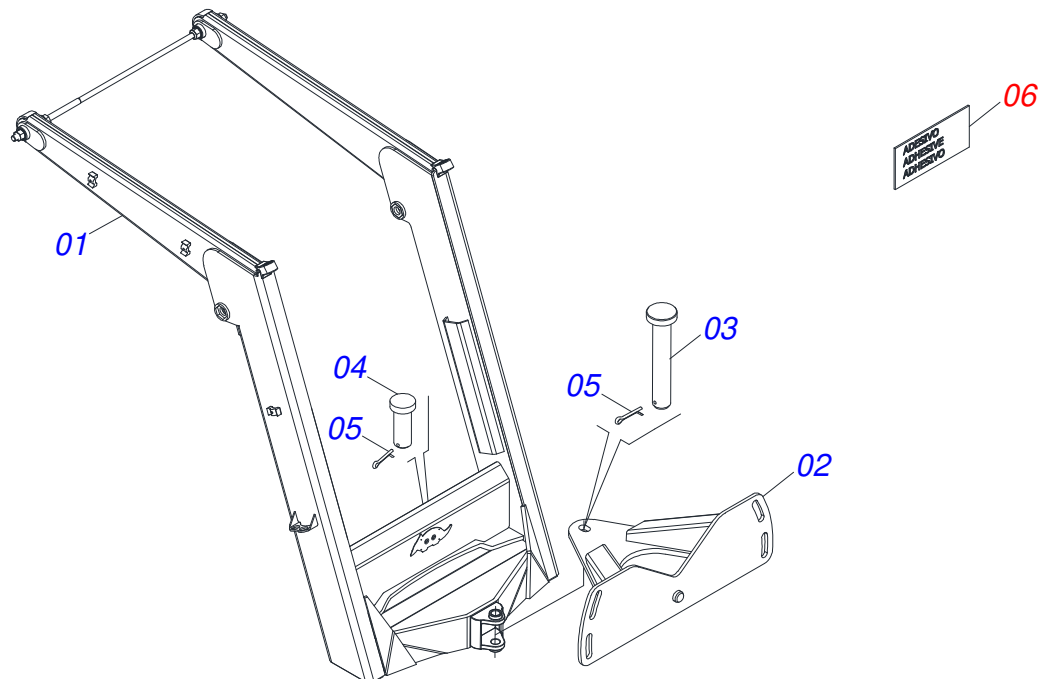
MARCHESAN

INDICE

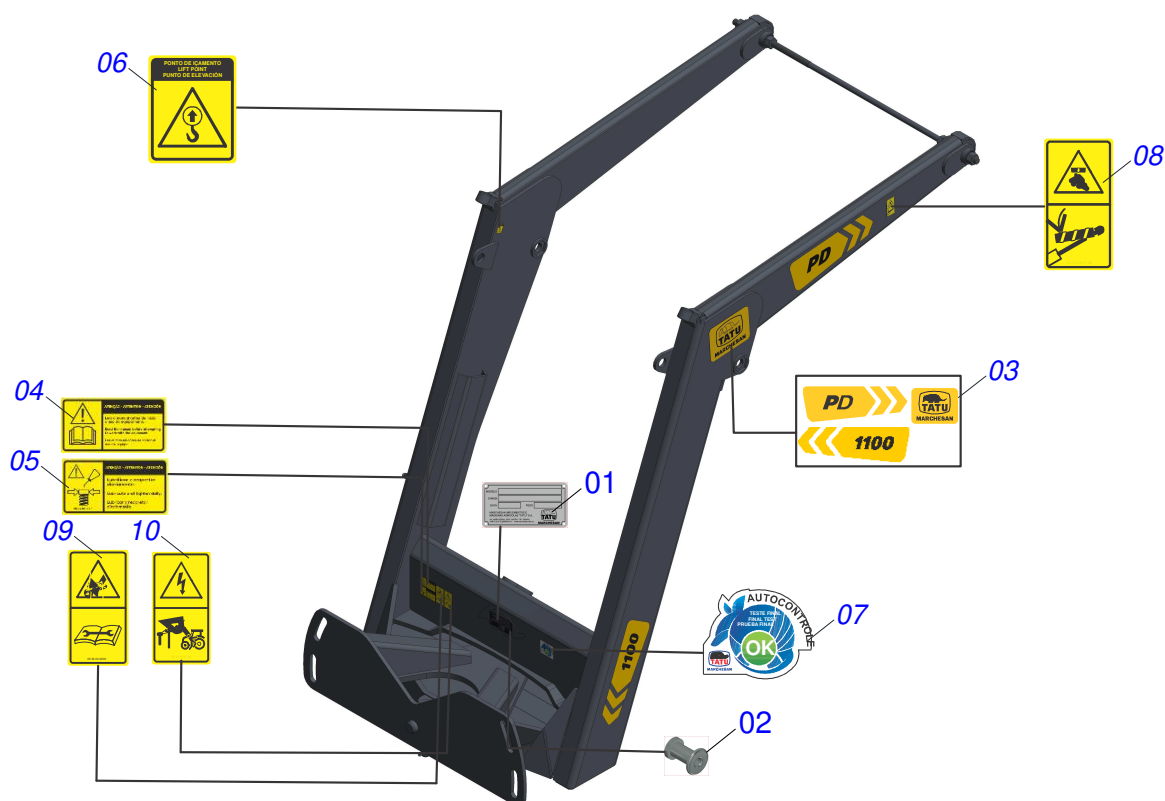
0909096821	PD 1100	1
0521047673	SUPORTE MOVEL COMPLETO	2
0909096822	CONJUNTO ETIQUETA	3
0501048330	GUIA SUPORTE MOVEL ALTA COMPLETA	4
0511045456	PORTA RASPADOR 2600 COMPLETO COM SAPATA	5
0501047710	PORTA RASPADOR 2600	6
0909096829	CONJUNTO ETIQUETA	7
0521024974	CAIXA COM COMPONENTES	8
0521044193	VARAO 1.1/4 NC X 1810 COMPLETO	9
0501041849	VARAO 1.1/4 NC X 910 COMPLETO	10
0909096823	CIRCUITO HIDRAULICO	11
0521051770	CILINDRO HIDRAULICO 50,80X101,60X1120X413 DIREITO	12
0521051768	CILINDRO HIDRAULICO 50,80X101,60X1120X413 ESQUERDO	13
0511054457	CONJUNTO VALVULA SEGURANCA R.7/8UNF JIC	14
0511033325	PECAS EMBALADAS	15
0501053835	FEMEA ENGATE RAPIDO AGRICOLA 1/2 NPT COM TAMPA	16
0521024975	CAIXA COM COMPONENTES	17
0521053886	COMANDO 1/2 X CABO 1,5M BTCDC	18
0531044005	CONJUNTO SUPORTE JOYSTICK	19
0511033326	PECAS EMBALADAS	20
0909096824	CIRCUITO HIDRAULICO	21



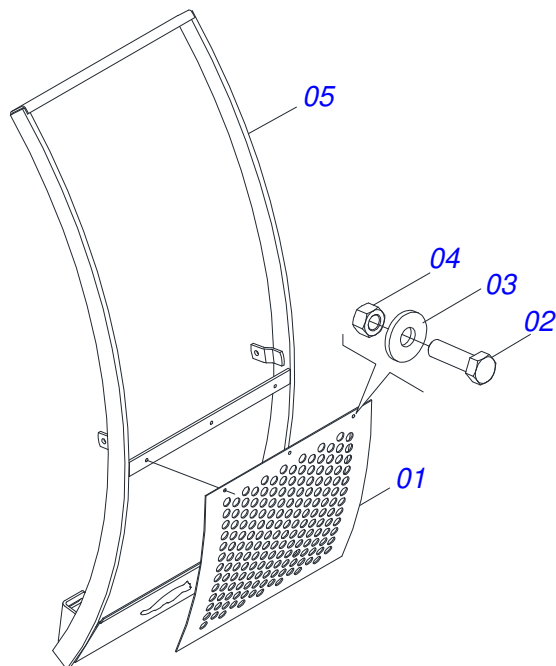
Item	Código	Descrição	Ver Pág.	QT
01	0531065001	CHASSI DIREITO		01
02	0531064984	CHASSI ESQUERDO		01
03	0521047673	SUPORTE MOVEL COMPLETO	2	01
04	0501048330	GUIA SUPORTE MOVEL ALTA COMPLETA	4	01
05	0511045456	PORTA RASPADOR 2600 COMPLETO COM SAPATA	5	01
06.	0521024974	CAIXA COM COMPONENTES	8	01
	0521024975	CAIXA COM COMPONENTES	17	01



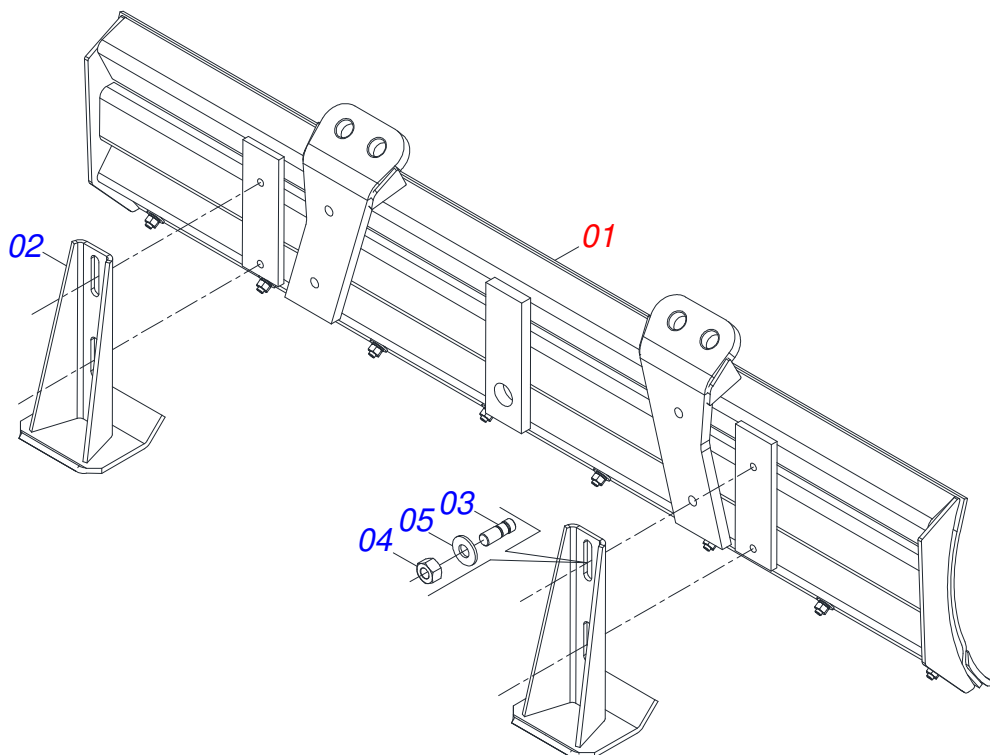
Item	Código	Descrição	Ver Pág.	QT
01	0521068135	SUPORTE MOVEL		01
02	0501062637	SUPORTE REGULADOR 5/8		01
03	0521010618	EIXO JUNCAO 37,50 X 220 V 880-4 ZN		01
04	0521010612	EIXO JUNCAO 37,50 X 100		01
05	0503010010	CONTRAPINO 1/4" X 2.1/2"		02
06	0909096822	CONJUNTO ETIQUETA	3	01



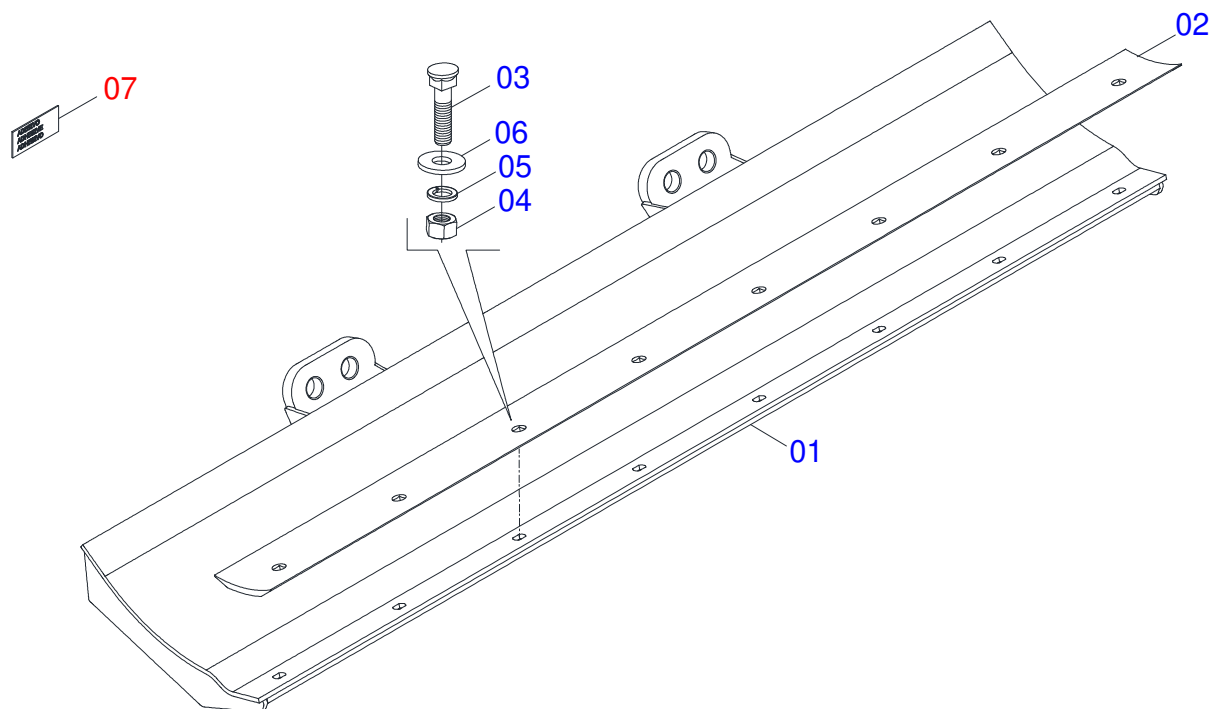
Item	Código	Descrição	Ver Pág.	QT
01	0503034003	ETIQUETA IDENTIFICACAO ALUMINIO MARCHESAN 61 X 118		01
02	0503010001	REBITE POP ADESIVA 423 3,2 X 5,5		04
03	0503064057	CONJUNTO ETIQUETA ADESIVA		01
04	0503031428	ETIQUETA ADESIVA ATENCAO LER MANUAL		01
05	0503031827	ETIQUETA ADESIVA LUBRIFICACAO E REAPERTO DIARIO		01
06	0503034078	ETIQUETA ADESIVA PONTOS PARA ICAMENTO		03
07	0503031087	ETIQUETA ADESIVA AUTO CONTROLE OK APROVADO		01
08	0503036238	ETIQUETA ADESIVA SEGURANCA TRAVAR CILINDROS HIDRAULICOS		01
09	0503036239	ETIQUETA ADESIVA ATENCAO FLUIDOS COM PRESSAO		01
10	0503036241	ETIQUETA ADESIVA SEGURANCA CUIDADO RISCO CHOQUE PERTO TORRE FORCA		01



Item	Código	Descrição	Ver Pág.	QT
01	0501014686	TELA 700 X 840		01
02	0503010751	PARAFUSO 3/8 UNC X 1.1/4 CS G.5 ZN		03
03	0501010984	ARRUELA LISA 10,50 X 27 X 3,00		03
04	0503010026	PORCA SEXTAVADA 3/8 UNC G.5 ZN		03
05	0521064583	GUIA SUPORTE MOVEL 800		01



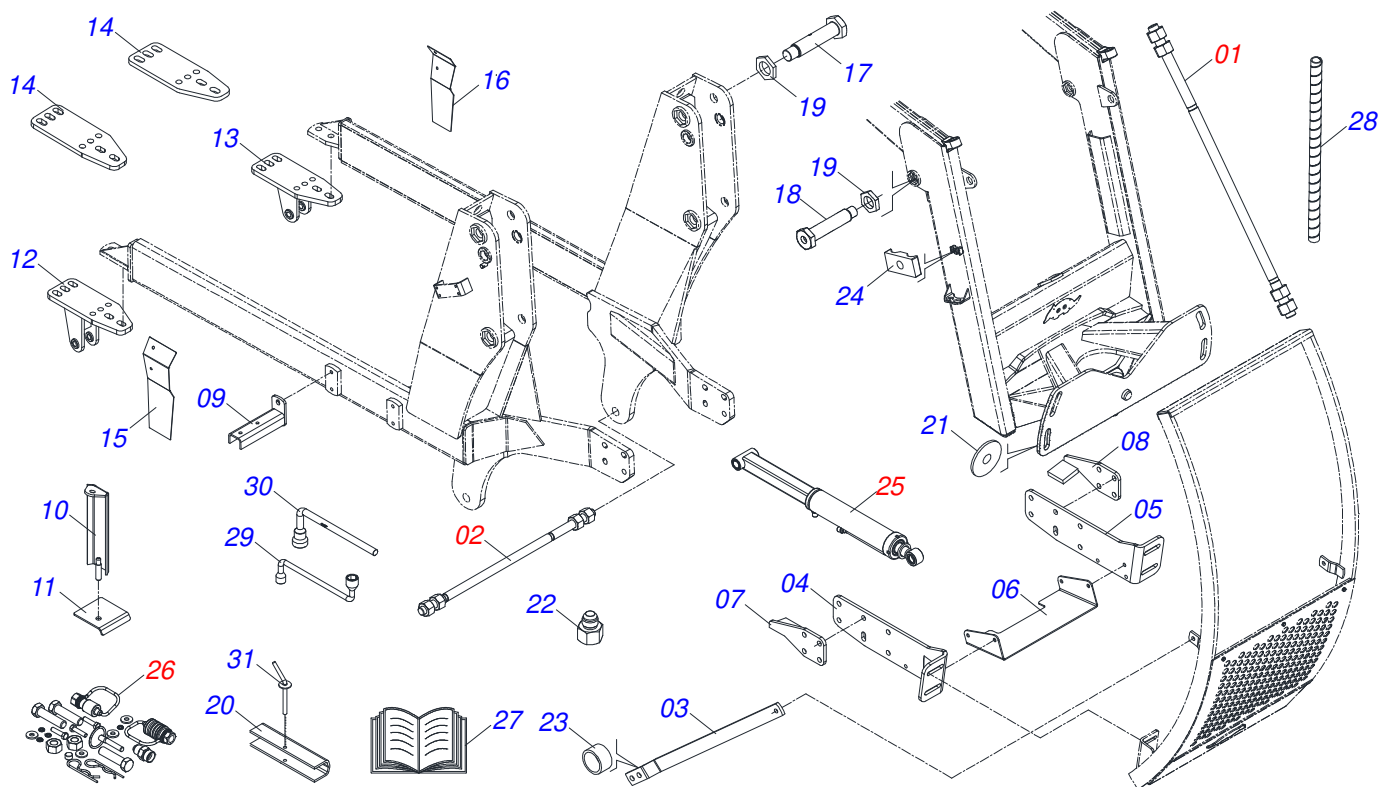
Item	Código	Descrição	Ver Pág.	QT
01	0501047710	PORTA RASPADOR 2600	6	01
02	0501063411	SAPATA ESTABILIZADORA		02
03	0561016756	PRISIONEIRO 3/4 UNC X 3/4 UNC X 56 ZN		04
04	0503010014	PORCA SEXTAVADA 3/4 UNC (PESADA) G.5 ZN		08
05	0501010322	ARRUELA LISA 20,50 X 46 X 4,00 ZN		04



Item	Código	Descrição	Ver Pág.	QT
01	0501068001	PORTA RASPADOR 2590 COM FIXADOR PARA VARAO		01
02	0622360011	RASPADOR REV 2600		01
03	0501012240	PARAFUSO 5/8 UNC X 2.1/2 CEPQ G.5 ZN		08
04	0503010013	PORCA SEXTAVADA 5/8 UNC G.5 ZN		08
05	0503010027	ARRUELA PRESSAO 5/8 ZN		08
06	0501010301	ARRUELA LISA 16 X 29,50 X 3,00 ZN		08
07	0909096829	CONJUNTO ETIQUETA	7	01



Item	Código	Descrição	Ver Pág.	QT
01	0503033429	ETIQUETA ADESIVA LOGO TATU 160X214		01
02	0503031087	ETIQUETA ADESIVA AUTO CONTROLE OK APROVADO		01
03	0503034078	ETIQUETA ADESIVA PONTOS PARA ICAMENTO		01
04	0503036241	ETIQUETA ADESIVA SEGURANCA CUIDADO RISCO CHOQUE PERTO TORRE FORCA		01



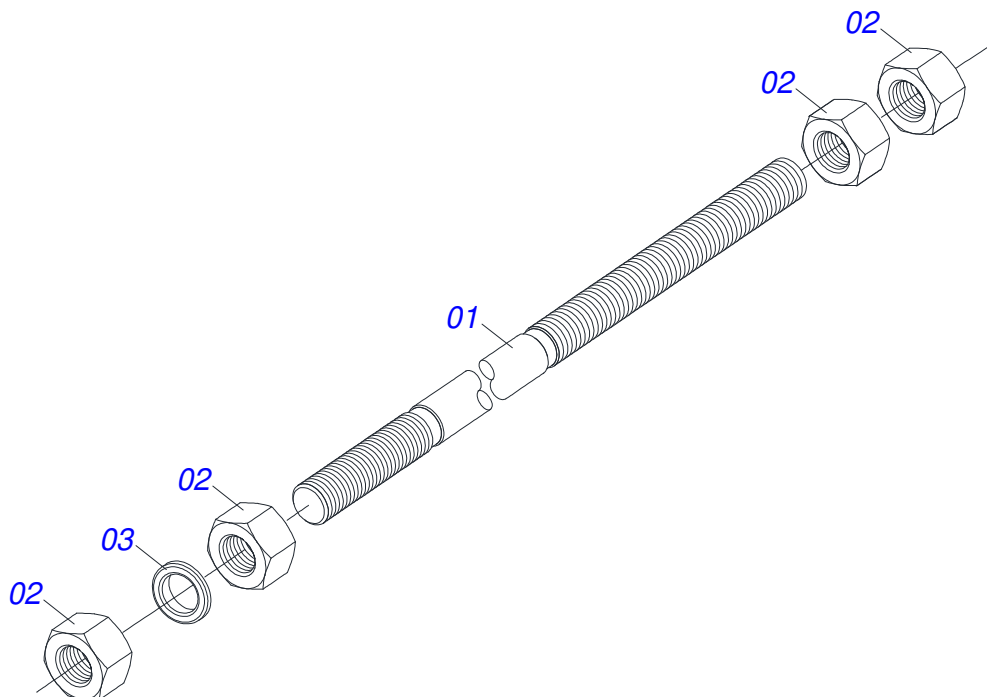
Item	Código	Descrição	Ver Pág.	QT
01	0521044193	VARAO 1.1/4 NC X 1810 COMPLETO	9	02
02	0501041849	VARAO 1.1/4 NC X 910 COMPLETO	10	01
03	0581018320	MAO FRANCESA 1135/1180		02
04	0521061747	FIXADOR DIREITO GUIA SUPORTE MOVEL		01
05	0521061748	FIXADOR ESQUERDO GUIA SUPORTE MOVEL		01
06	0561016760	PROTEÇÃO BOMBA		01
07	0531065319	BATEDOR DIREITO		01
08	0531065320	BATEDOR ESQUERDO		01
09	0531065464	SUPORTE DA BATERIA		02
10	0531065463	FIXADOR TANQUE DIREITO		01
11	0501218210	APOIO FIXADOR TANQUE		01
12	0531065316	SAPATA DIREITO CHASSI		01
13	0531065315	SAPATA ESQUERDO CHASSI		01
14	0501218177	SAPATA CHASSI		02
15	0501218185	PROTECAO DIREITO TUBULACAO HIDRAULICA		01
16	0501218092	PROTECAO ESQUERDO TUBULACAO HIDRAULICA		01
17	0501218155	PARAFUSO 1.1/4 UNF X 216 GRAXEIRA		04
18	0501219692	PARAFUSO 1.1/4 UNF X 98		02
19	0501216423	ARRUELA 37,8 SEXTAVADA EXTERNO 58 X 9,50		06
20	0501217728	TRAVA PARA TRANSPORTE 357		02
21	0501010574	ARRUELA LISA 27 X 100 X 6,30 ZN		04
22	0581013663	ADAPTADOR MACHO/FEMEA 1.1/16 UN JIC X 1.3/16 UN		01
23	0541013227	LUVA 22 X 27 X 15		02
24	0502010477	CORPO SUPORTE PRESILHA		05
25	0909096823	CIRCUITO HIDRAULICO	11	01
26	0511033325	PECAS EMBALADAS	15	01
27	0511033668	SACO COM MANUAL INSTRUcoes		01
28	0581010090	MOLA PROTECAO PLASTICA MANGUEIRA 3/4 X 900MM		02
29	0501068213	CHAVE DUPLA 5/8 X 3/4 CABO CILINDRO		01
30	0501061617	CHAVE 1 CABO CILINDRO SEXTAVADO 1.5/8		01



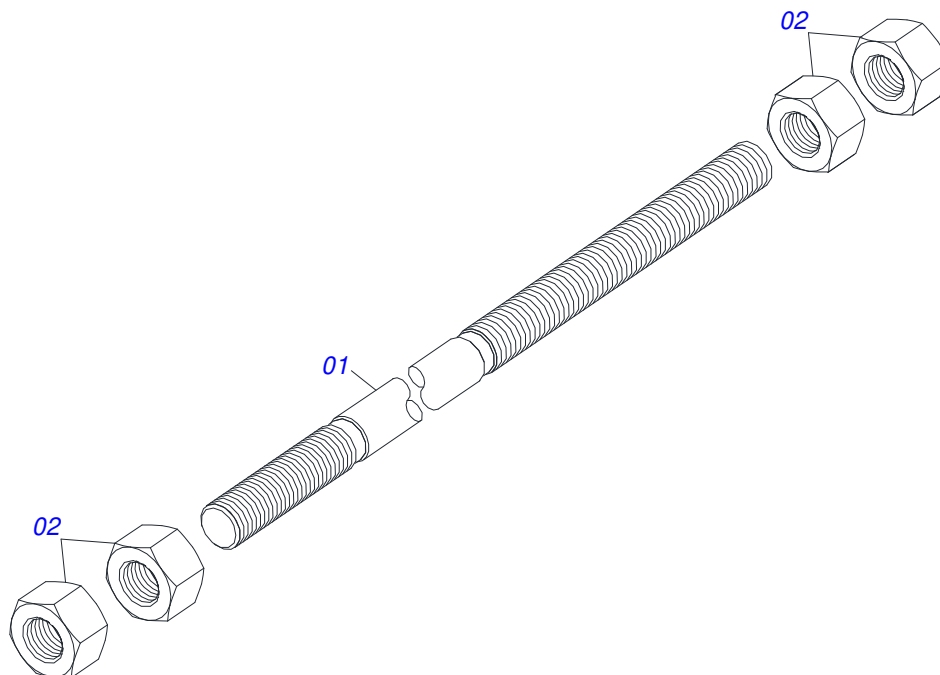
PD 1100
CAIXA COM COMPONENTES

Página 8
0521024974

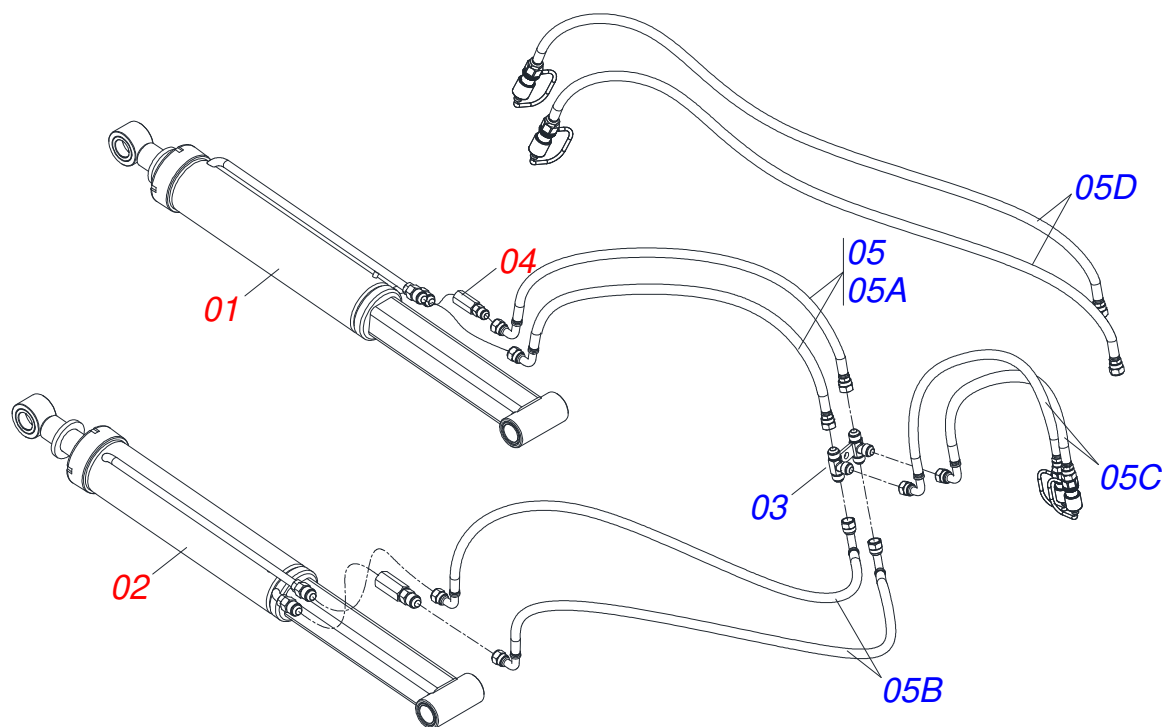
Item	Código	Descrição	Ver Pág.	QT
31	0501068994	EIXO TRAVA 8,30 X 78		02



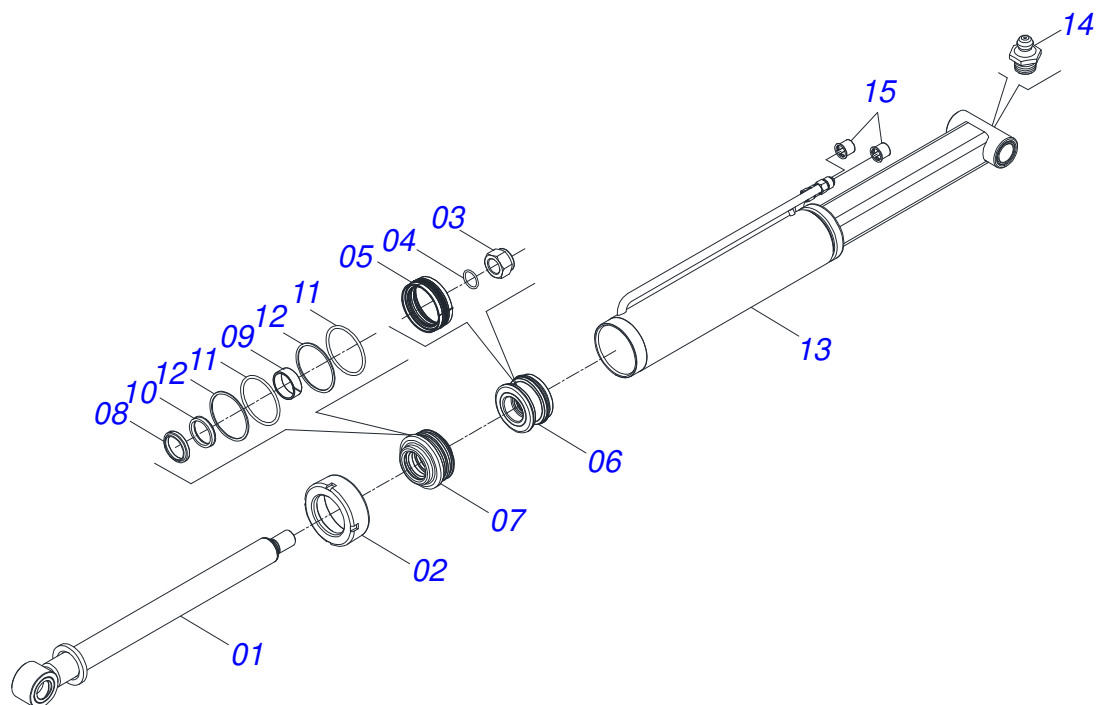
Item	Código	Descrição	Ver Pág.	QT
01	0571016063	VARAO 1.1/4X1810		01
02	0501010087	PORCA 1.1/4" UNC SEXTAVADA 2 ZN		04
03	0502012180	ARRUELA CONICA		02



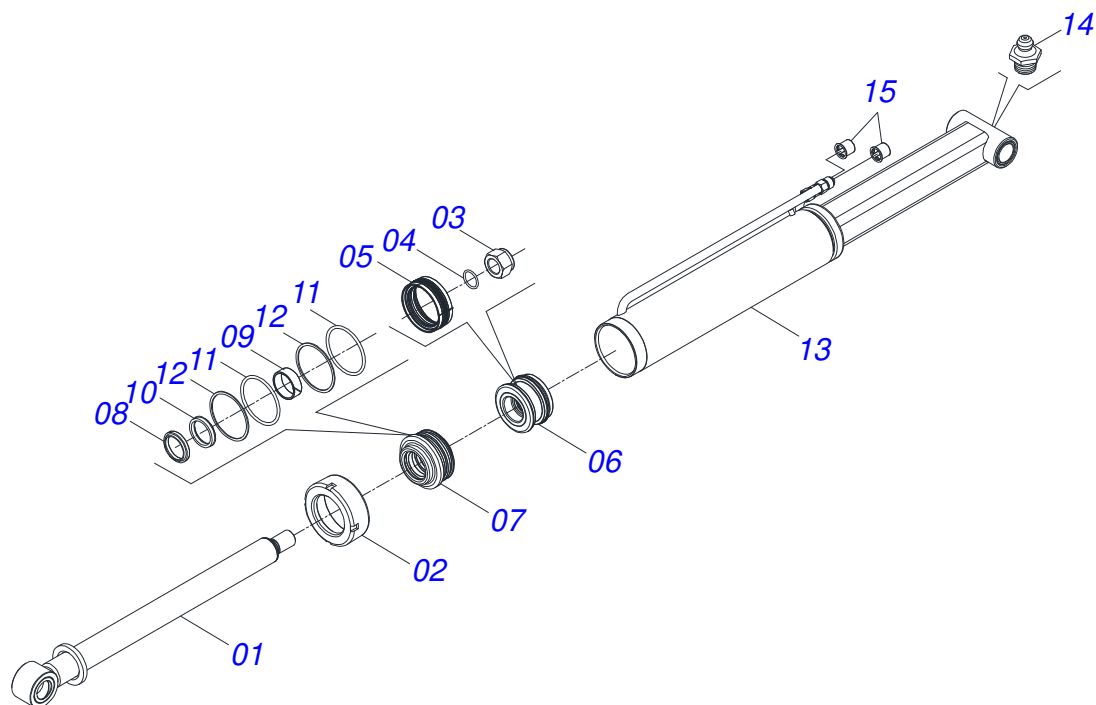
Item	Código	Descrição	Ver Pág.	QT
01	0501014914	VARAO 1.1/4 X 910		01
02	0501010087	PORCA 1.1/4" UNC SEXTAVADA 2 ZN		04



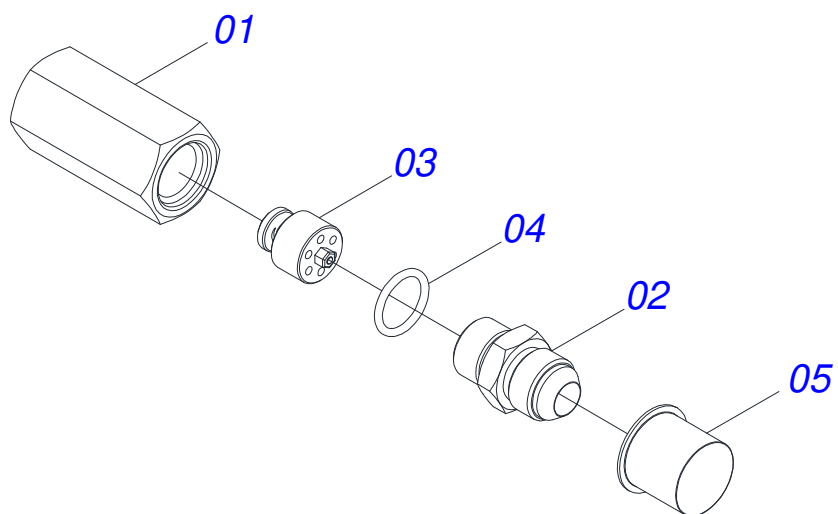
Item	Código	Descrição	Ver Pág.	QT
01	0521051770	CILINDRO HIDRAULICO 50,80X101,60X1120X413 DIREITO	12	01
02	0521051768	CILINDRO HIDRAULICO 50,80X101,60X1120X413 ESQUERDO	13	01
03	0521064869	DISTRIBUIDOR OLEO T 7/8UNF JIC		01
04	0511054457	CONJUNTO VALVULA SEGURANCA R.7/8UNF JIC	14	02
05	0521051787	JOGO MANGUEIRA		01
05A	0501080060	MANGUEIRA 1/2" X 1600 TR-TC		02
05B	0501080137	MANGUEIRA 1/2 X 3000 TC-TC		02
05C	0501080110	MANGUEIRA 1/2 X 3100 TR-TM		02
05D	0501082139	MANGUEIRA 1/2 X 6500 TM-TM		02



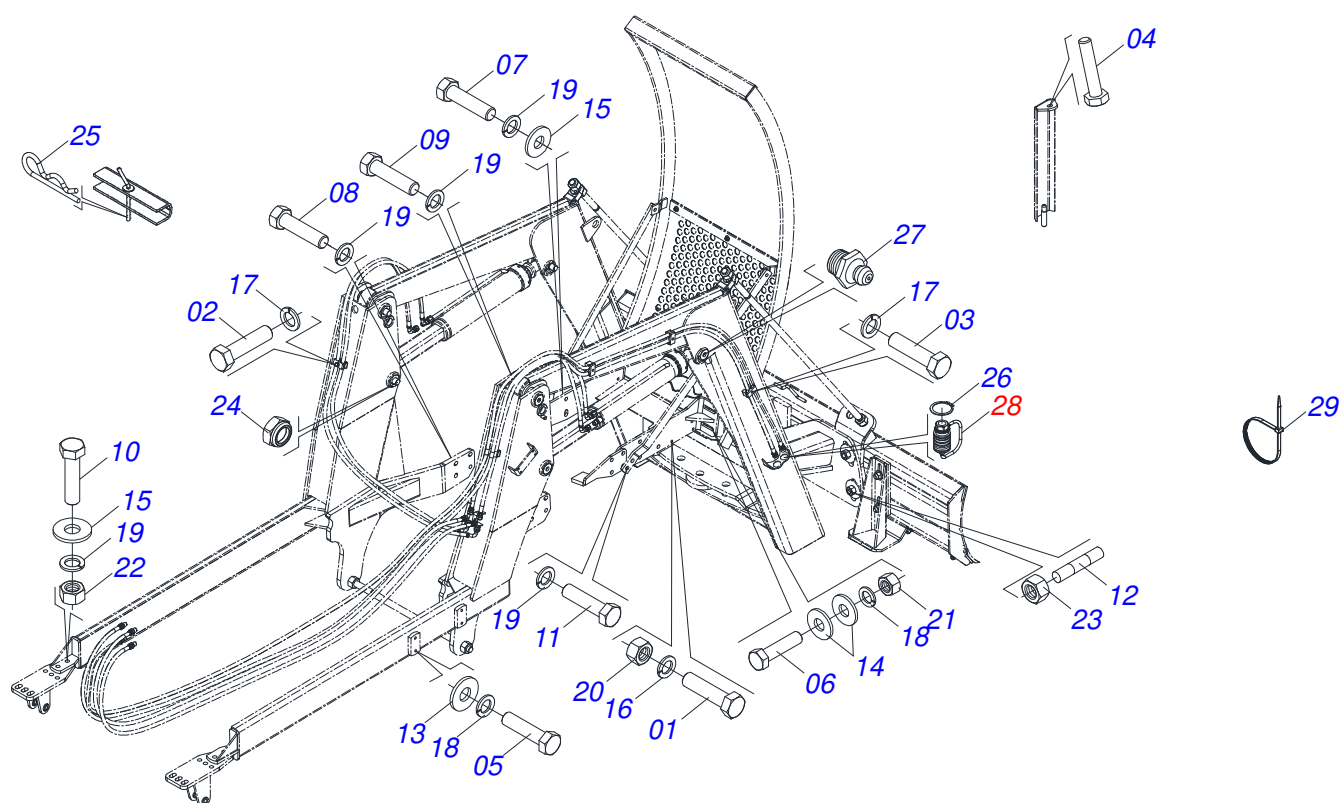
Item	Código	Descrição	Ver Pág.	QT
01	0521068132	EXTENSOR 50,80 X 776,50		01
02	0502012822	TAMPA MOVEL 101,60		01
03	0503010817	PORCA SEXTAVADA AUTOTRAVANTE COM NYLON 1.1/4 UNF ALTA G.5 ZN		01
04	0503010345	ANEL O RING 2-218 N 3006-9B 1G04609		01
05	0503015633	VEDACAO SELEMASTER DSM PCB0NB102-NCRO		01
06	0502012842	EMBOLO 50,80 X 101,60		01
07	0581010678	SUPORTE ANEIS 50,80 X 101		01
08	0503015636	VEDACAO SCRAPER WAE302000-Z04		01
09	0503018025	ANEL GUIA W2-2250-750 (3097 AGEL)		01
10	0503018026	GAXETA 1870-2000-375 B POLYMAX		01
11	0503010338	ANEL O RING 2-342 N 3006-9B		02
12	0503011061	ANEL BACK-UP 8-342		02
13	0521068134	CAMISA 101,60 X 976 DIREITA		01
14	0503010002	GRAXEIRA 1800		02
15	0503030387	PLUG CILINDRICO N-004		02



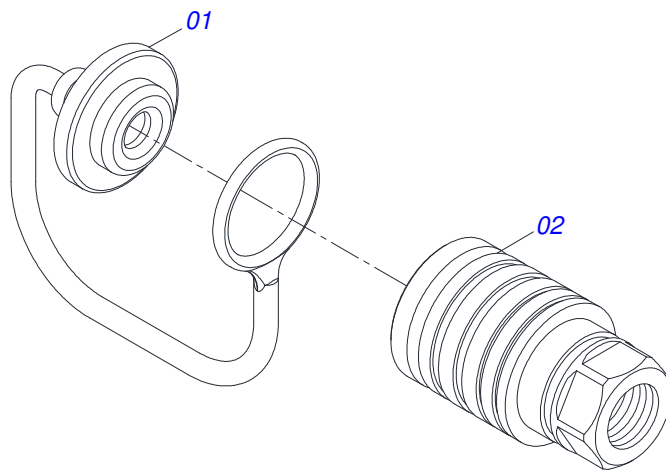
Item	Código	Descrição	Ver Pág.	QT
01	0521068132	EXTENSOR 50,80 X 776,50		01
02	0502012822	TAMPA MOVEL 101,60		01
03	0503010817	PORCA SEXTAVADA AUTOTRAVANTE COM NYLON 1.1/4 UNF ALTA G.5 ZN		01
04	0503010345	ANEL O RING 2-218 N 3006-9B 1G04609		01
05	0503015633	VEDACAO SELEMASTER DSM PCB0NB102-NCRO		01
06	0502012842	EMBOLO 50,80 X 101,60		01
07	0581010678	SUPORTE ANEIS 50,80 X 101		01
08	0503015636	VEDACAO SCRAPER WAE302000-Z04		01
09	0503018025	ANEL GUIA W2-2250-750 (3097 AGEL)		01
10	0503018026	GAXETA 1870-2000-375 B POLYMAX		01
11	0503010338	ANEL O RING 2-342 N 3006-9B		02
12	0503011061	ANEL BACK-UP 8-342		02
13	0521068133	CAMISA 101,60 X 976 ESQUERDA		01
14	0503010002	GRAXEIRA 1800		02
15	0503030387	PLUG CILINDRICO N-004		02



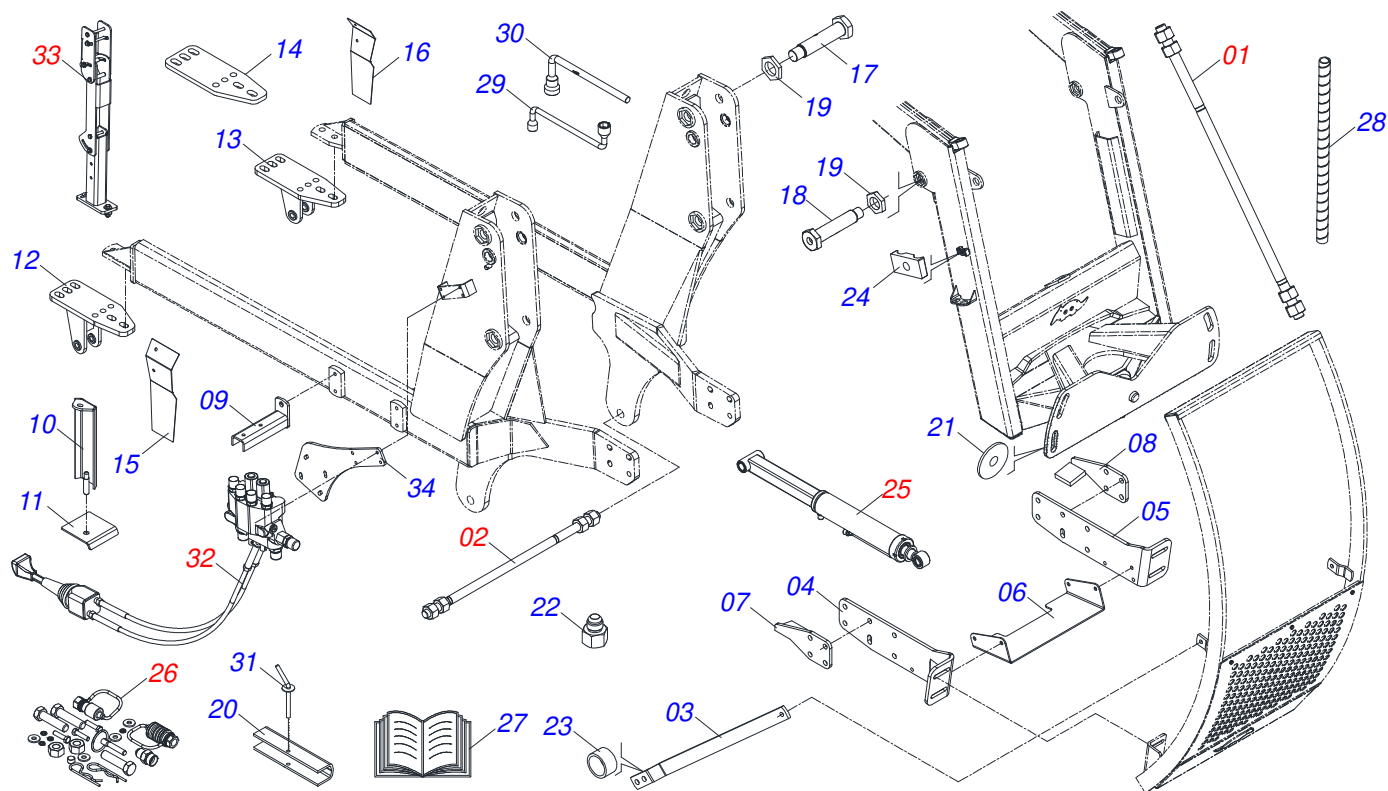
Item	Código	Descrição	Ver Pág.	QT
01	0581014053	ADAPTADOR 1/2 BSP X 7/8 UNF JIC X 64		01
02	0581014052	NIPLE 1/2 BSP X 7/8 UNF JIC X 43		01
03	0503016854	VALVULA SEGURANCA 1/2 BSP 14FPP F294114109		01
04	0503010045	ANEL O RING 2-116 N 3006-9B 1G05420		01
05	0503030387	PLUG CILINDRICO N-004		01



Item	Código	Descrição	Ver Pág.	QT
01	0503010849	PARAFUSO 3/8 UNC X 1.1/2 C S G.5 ZN		04
02	0503011135	PARAFUSO 7/16 UNC X 1.1/2 C S G.5 ZN		02
03	0503012555	PARAFUSO 7/16" UNC X 2" CS RT G.7		04
04	0503013793	PARAFUSO M10 X 1,5 X 95 C S RT 5.6 ZN		01
05	0503010962	PARAFUSO 5/8 UNC X 1.1/4 C S G.5 ZN		04
06	0501010100	PARAFUSO 5/8 UNC X 2 CS G.5 ZN		06
07	0501010098	PARAFUSO 3/4 UNC X 2 C S G.5 ZN		04
08	0503013390	PARAFUSO 3/4 UNC X 2.1/2 C S G.7 ZN		08
09	0501010125	PARAFUSO 3/4 UNC X 2.1/2 C S G.5 ZN		02
10	0503013394	PARAFUSO 3/4 UNC X 3 C S G.7 ZN		04
11	0503011246	PARAFUSO 3/4 UNC X 3.1/2 C S G.7 ZN		02
12	0561016755	PRISIONEIRO 1 UNC X 1 UNC X 76 ZN		04
13	0501010301	ARRUELA LISA 16 X 29,50 X 3,00 ZN		04
14	0501012140	ARRUELA LISA 16,50 X 40 X 4,00 ZN		08
15	0501010322	ARRUELA LISA 20,50 X 46 X 4,00 ZN		06
16	0503010025	ARRUELA PRESSAO 3/8		05
17	0503010180	ARRUELA PRESSAO 7/16		05
18	0503010027	ARRUELA PRESSAO 5/8 ZN		10
19	0503010023	ARRUELA PRESSAO 3/4 ZN		20
20	0503010026	PORCA SEXTAVADA 3/8 UNC G.5 ZN		05
21	0503010013	PORCA SEXTAVADA 5/8 UNC G.5 ZN		06
22	0503010014	PORCA SEXTAVADA 3/4 UNC (PESADA) G.5 ZN		04
23	0501010059	PORCA SEXTAVADA 1 UNC (PESADA) G.5 ZN		04
24	0503010044	PORCA SEXTAVADA AUTOTRAVANTE COM NYLON 1.1/4 UNF BAIXA G.5 ZN		06
25	0503030012	CUPILHA 4 X 88		02
26	0503010217	ANEL RETENTOR PARA EIXO 501040		04
27	0503010002	GRAXEIRA 1800		06
28	0501053835	FEMEA ENGATE RAPIDO AGRICOLA 1/2 NPT COM 16 TAMPA		02
29	0503013527	ABRACADEIRA ZIPER 28CM 1G01144		10



Item	Código	Descrição	Ver Pág.	QT
01	0503011883	TAMPA PLASTICA PARA ENGATE RAPIDO FEMEA		01
02	0503011628	FEMEA ENGATE RAPIDO AGRICOLA 1/2 NPT (A/E/N)		01



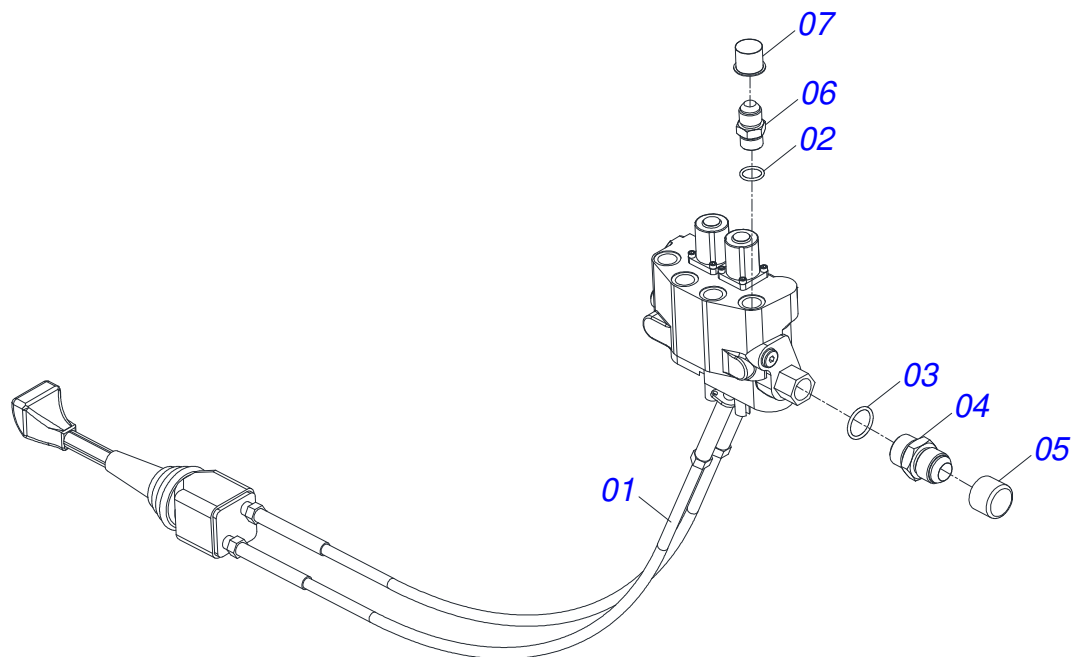
Item	Código	Descrição	Ver Pág.	QT
01	0521044193	VARAO 1.1/4 NC X 1810 COMPLETO	9	02
02	0501041849	VARAO 1.1/4 NC X 910 COMPLETO	10	01
03	0581018320	MAO FRANCESA 1135/1180		02
04	0521061747	FIXADOR DIREITO GUIA SUPORTE MOVEL		01
05	0521061748	FIXADOR ESQUERDO GUIA SUPORTE MOVEL		01
06	0561016760	PROTEÇÃO BOMBA		01
07	0531065319	BATEDOR DIREITO		01
08	0531065320	BATEDOR ESQUERDO		01
09	0531065464	SUPORTE DA BATERIA		02
10	0531065463	FIXADOR TANQUE DIREITO		01
11	0501218210	APOIO FIXADOR TANQUE		01
12	0531065316	SAPATA DIREITO CHASSI		01
13	0531065315	SAPATA ESQUERDO CHASSI		01
14	0501218177	SAPATA CHASSI		02
15	0501218185	PROTECAO DIREITO TUBULACAO HIDRAULICA		01
16	0501218092	PROTECAO ESQUERDO TUBULACAO HIDRAULICA		01
17	0501218155	PARAFUSO 1.1/4 UNF X 216 GRAXEIRA		04
18	0501219692	PARAFUSO 1.1/4 UNF X 98		02
19	0501216423	ARRUELA 37,8 SEXTAVADA EXTERNO 58 X 9,50		06
20	0501217728	TRAVA PARA TRANSPORTE 357		02
21	0501010574	ARRUELA LISA 27 X 100 X 6,30 ZN		04
22	0581013663	ADAPTADOR MACHO/FEMEA 1.1/16 UN JIC X 1.3/16 UN		01
23	0541013227	LUVA 22 X 27 X 15		02
24	0502010477	CORPO SUPORTE PRESILHA		05
25	0909096824	CIRCUITO HIDRAULICO	21	01
26	0511033326	PECAS EMBALADAS	20	01
27	0511033668	SACO COM MANUAL INSTRUcoes		01
28	0581010090	MOLA PROTECAO PLASTICA MANGUEIRA 3/4 X 900MM		02
29	0501068213	CHAVE DUPLA 5/8 X 3/4 CABO CILINDRO		01
30	0501061617	CHAVE 1 CABO CILINDRO SEXTAVADO 1.5/8		01



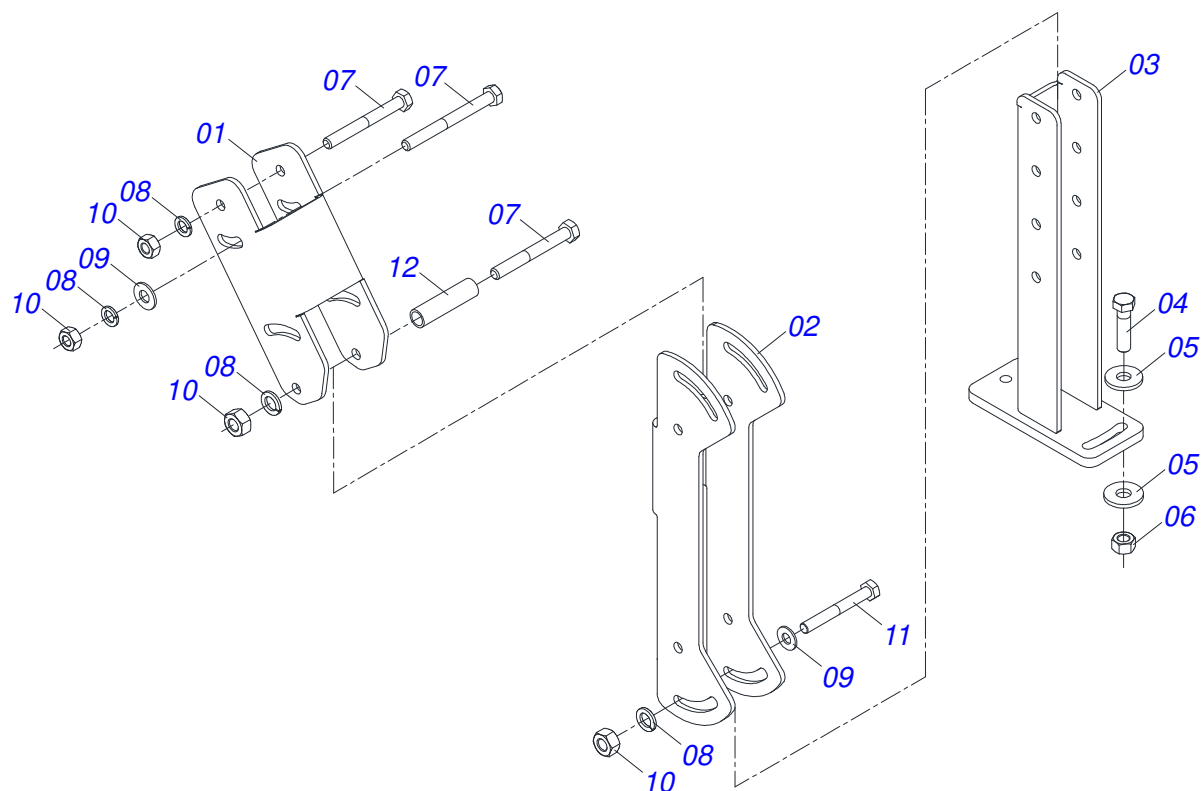
PD 1100
CAIXA COM COMPONENTES

Página 17
0521024975

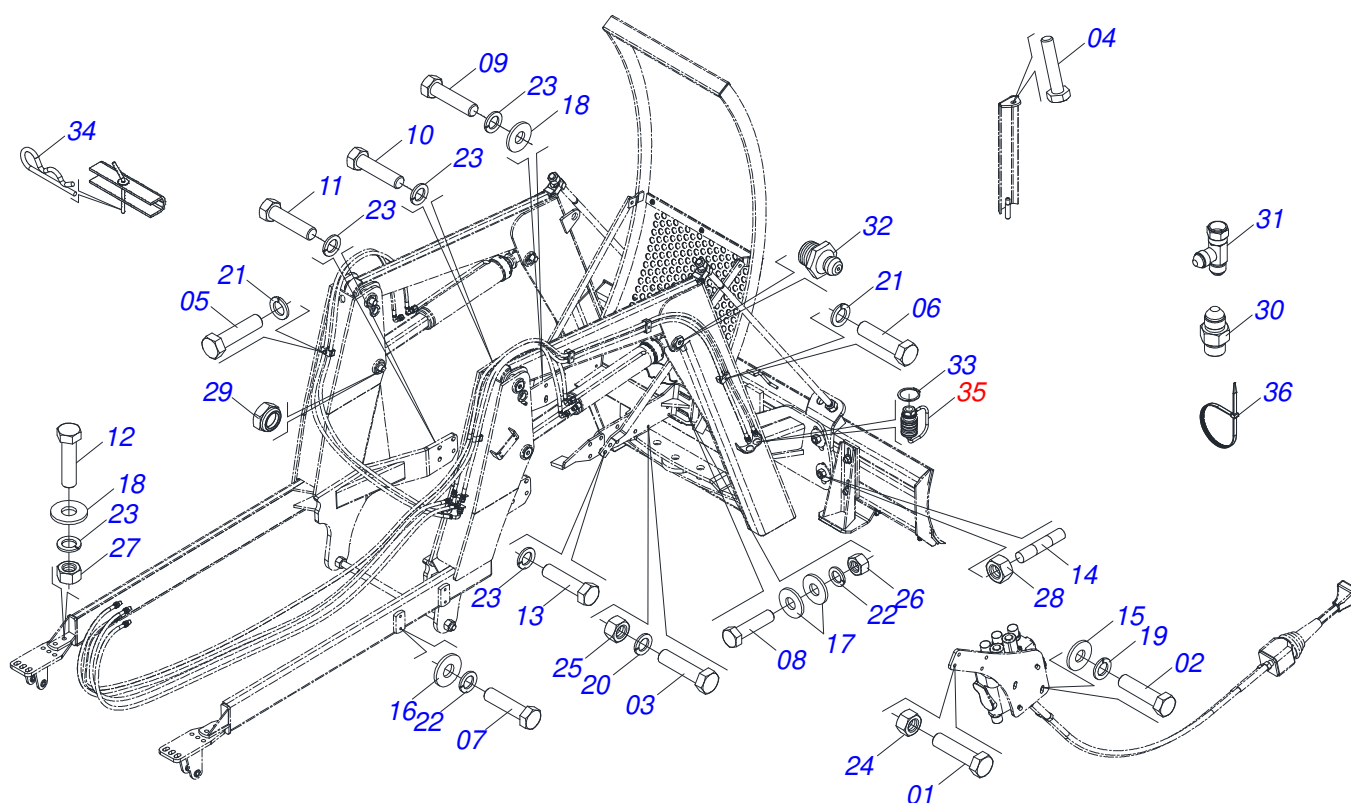
Item	Código	Descrição	Ver Pág.	QT
31	0501068994	EIXO TRAVA 8,30 X 78		02
32	0521053886	COMANDO 1/2 X CABO 1,5M BTCDC	18	01
33	0531044005	CONJUNTO SUPORTE JOYSTICK	19	01
34	0501218193	SUPORTE COMANDO VALVOIL		01



Item	Código	Descrição	Ver Pág.	QT
01	0503062415	COMANDO MONTADO SDM122/2		01
02	0503010045	ANEL O RING 2-116 N 3006-9B 1G05420		04
03	0503011109	ANEL O RING 2-119 N 3006 9B		03
04	0501010589	NIPLE R. 1.1/16UN SEXTAVADA 1.1/4 X 52		03
05	0503030388	PLUG CILINDRICO N-005		03
06	0501010590	NIPLE R 7/8 NF SEXTAVADO 1 X 48 1G21300		04
07	0503030387	PLUG CILINDRICO N-004		04



Item	Código	Descrição	Ver Pág.	QT
01	0501217764	CORPO SUPERIOR SUPORTE JOYSTICK		01
02	0501217765	CORPO CENTRAL SUPORTE JOYSTICK		01
03	0531065170	SUPORTE INFERIOR JOYSTICK		01
04	0503010849	PARAFUSO 3/8 UNC X 1.1/2 C S G.5 ZN		02
05	0501010984	ARRUELA LISA 10,50 X 27 X 3,00		04
06	0503010026	PORCA SEXTAVADA 3/8 UNC G.5 ZN		02
07	0503010848	PARAFUSO 5/16 UNC X 3.1/2 C S G.5 ZN		04
08	0503010179	ARRUELA PRESSAO 5/16 ZN 1K01528		06
09	0501010694	ARRUELA LISA 8,50 X 18 X 1,50 ZN		06
10	0503010337	PORCA SEXTAVADA 5/16 UNC G.5 ZN		06
11	0503011053	PARAFUSO 5/16 UNC X 3 C S G.5 ZN		02
12	0541015551	LUVA 10 X 13 X 50		02



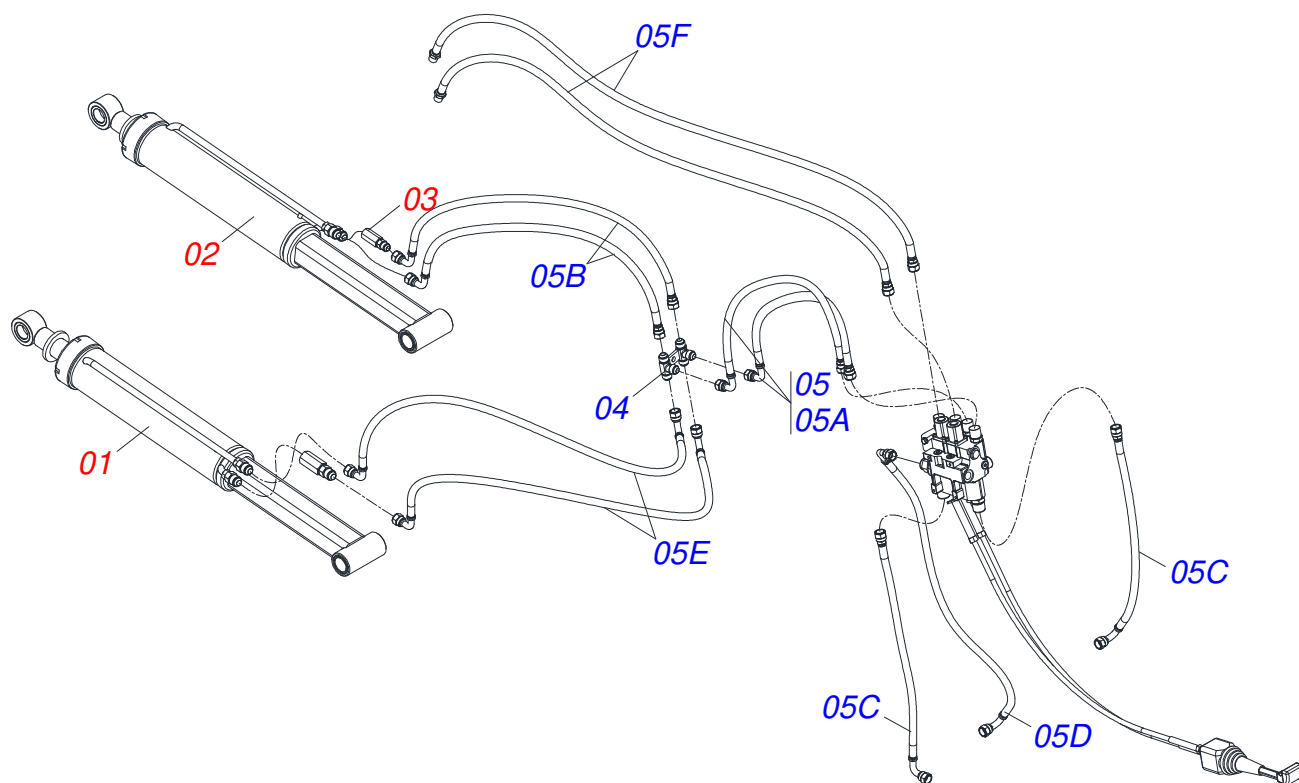
Item	Código	Descrição	Ver Pág.	QT
01	0503010371	PARAFUSO 5/16 UNC X 1 C S G.5		04
02	0503011295	PARAFUSO M 8 X 1,25 X 25 C S 8.8 ZN		04
03	0503010849	PARAFUSO 3/8 UNC X 1.1/2 C S G.5 ZN		04
04	0503013793	PARAFUSO M10 X 1,5 X 95 C S RT 5.6 ZN		01
05	0503011135	PARAFUSO 7/16 UNC X 1.1/2 C S G.5 ZN		03
06	0503012555	PARAFUSO 7/16" UNC X 2" CS RT G.7		03
07	0503010962	PARAFUSO 5/8 UNC X 1.1/4 C S G.5 ZN		04
08	0501010100	PARAFUSO 5/8 UNC X 2 CS G.5 ZN		06
09	0501010098	PARAFUSO 3/4 UNC X 2 C S G.5 ZN		04
10	0501010125	PARAFUSO 3/4 UNC X 2.1/2 C S G.5 ZN		02
11	0503013390	PARAFUSO 3/4 UNC X 2.1/2 C S G.7 ZN		08
12	0503013394	PARAFUSO 3/4 UNC X 3 C S G.7 ZN		04
13	0503011246	PARAFUSO 3/4 UNC X 3.1/2 C S G.7 ZN		02
14	0561016755	PRISIONEIRO 1 UNC X 1 UNC X 76 ZN		04
15	0501010694	ARRUELA LISA 8,50 X 18 X 1,50 ZN		04
16	0501010301	ARRUELA LISA 16 X 29,50 X 3,00 ZN		04
17	0501012140	ARRUELA LISA 16,50 X 40 X 4,00 ZN		08
18	0501010322	ARRUELA LISA 20,50 X 46 X 4,00 ZN		06
19	0503014371	ARRUELA PRESSAO M8 1K011152 ZN		04
20	0503010025	ARRUELA PRESSAO 3/8		05
21	0503010180	ARRUELA PRESSAO 7/16		05
22	0503010027	ARRUELA PRESSAO 5/8 ZN		10
23	0503010023	ARRUELA PRESSAO 3/4 ZN		20
24	0503010337	PORCA SEXTAVADA 5/16 UNC G.5 ZN		04
25	0503010026	PORCA SEXTAVADA 3/8 UNC G.5 ZN		05
26	0503010013	PORCA SEXTAVADA 5/8 UNC G.5 ZN		06
27	0503010014	PORCA SEXTAVADA 3/4 UNC (PESADA) G.5 ZN		04
28	0501010059	PORCA SEXTAVADA 1 UNC (PESADA) G.5 ZN		04
29	0503010044	PORCA SEXTAVADA AUTOTRAVANTE COM NYLON 1.1/4 UNF BAIXA G.5 ZN		06
30	0503034737	NIPLE R1.1/16 UN JICX 1.3/16 UN OFSX58 MF7214/7219		01



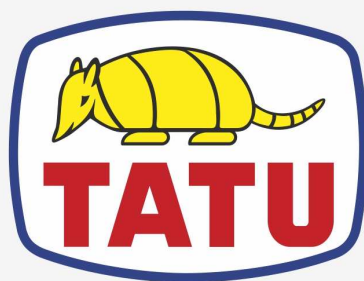
PD 1100
PECAS EMBALADAS

Página 20
0511033326

Item	Código	Descrição	Ver Pág.	QT
31	0503018944	ADAPTADOR T COM PORCA GIRATORIA LATERAL 1.1/16 JIC		01
32	0503010002	GRAXEIRA 1800		06
33	0503010217	ANEL RETENTOR PARA EIXO 501040		04
34	0503030012	CUPILHA 4 X 88		02
35	0501053835	FEMEA ENGATE RAPIDO AGRICOLA 1/2 NPT COM 16 TAMPA		02
36	0503013527	ABRACADEIRA ZIPER 28CM 1G01144		10



Item	Código	Descrição	Ver Pág.	QT
01	0521051768	CILINDRO HIDRAULICO 50,80X101,60X1120X413 ESQUERDO	13	01
02	0521051770	CILINDRO HIDRAULICO 50,80X101,60X1120X413 DIREITO	12	01
03	0511054457	CONJUNTO VALVULA SEGURANCA R.7/8UNF JIC	14	02
04	0521064869	DISTRIBUIDOR OLEO T 7/8UNF JIC		01
05	0521053855	JOGO MANGUEIRA		01
05A	0501080218	MANGUEIRA 1/2 X 750 TR-TC		02
05B	0501080060	MANGUEIRA 1/2" X 1600 TR-TC		02
05C	0501081321	MANGUEIRA 3/4 X 2600 TR-TC		02
05D	0501081047	MANGUEIRA 3/4 X 2900 TC-TC		01
05E	0501080137	MANGUEIRA 1/2 X 3000 TC-TC		02
05F	0501080959	MANGUEIRA 1/2 X 3400 TM-TR		02



MARCHESAN

Publicações Técnicas | Elaboração e Revisão

LORENA ROCHA ALVES

www.marchesan.com.br

