

PD - PALAS DELANTERAS

PD 1100

Código: 0501093573

Serie: S-0118

Revisión: 00

Fecha de Revisión: AGOSTO/2023

CATALOGO DE PARTES



MARCHESAN



PRODUCTOS

Código	Descripción
0106030464	PD 1100 S-0118
0106030465	PD 1100 S-0118

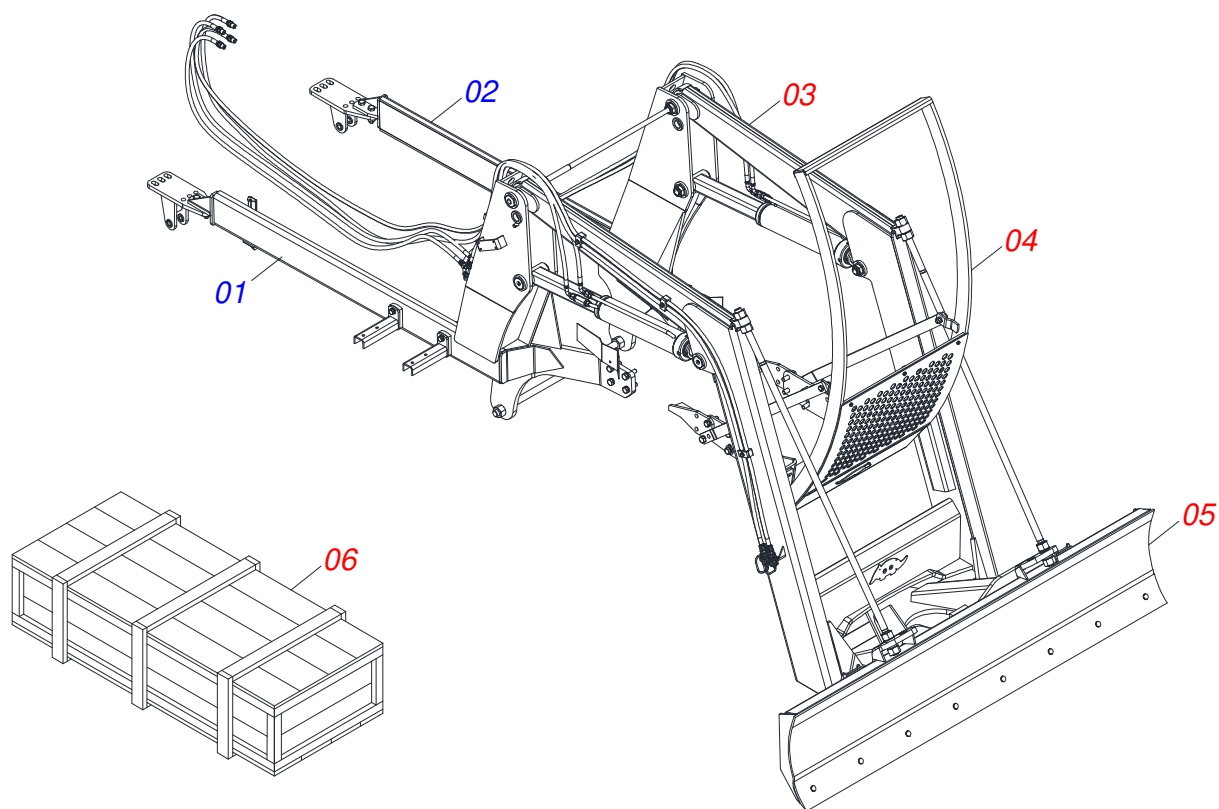
ATENCIÓN: IMPORTANTE

Marchesan S.A. se reserva el derecho de perfeccionar y/o cambiar las características técnicas de sus productos, sin previo aviso y sin la obligación de proceder con los ya comercializados y sin conocimiento previo del revendedor o consumidor. Las fotos son únicamente ilustrativas.

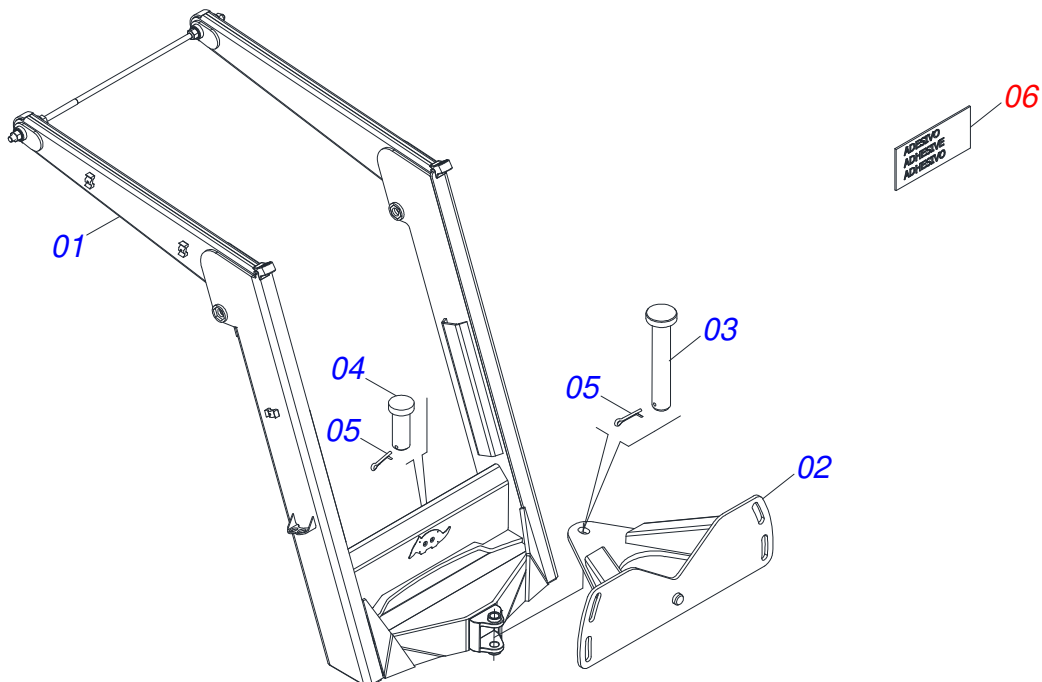


ÍNDICE

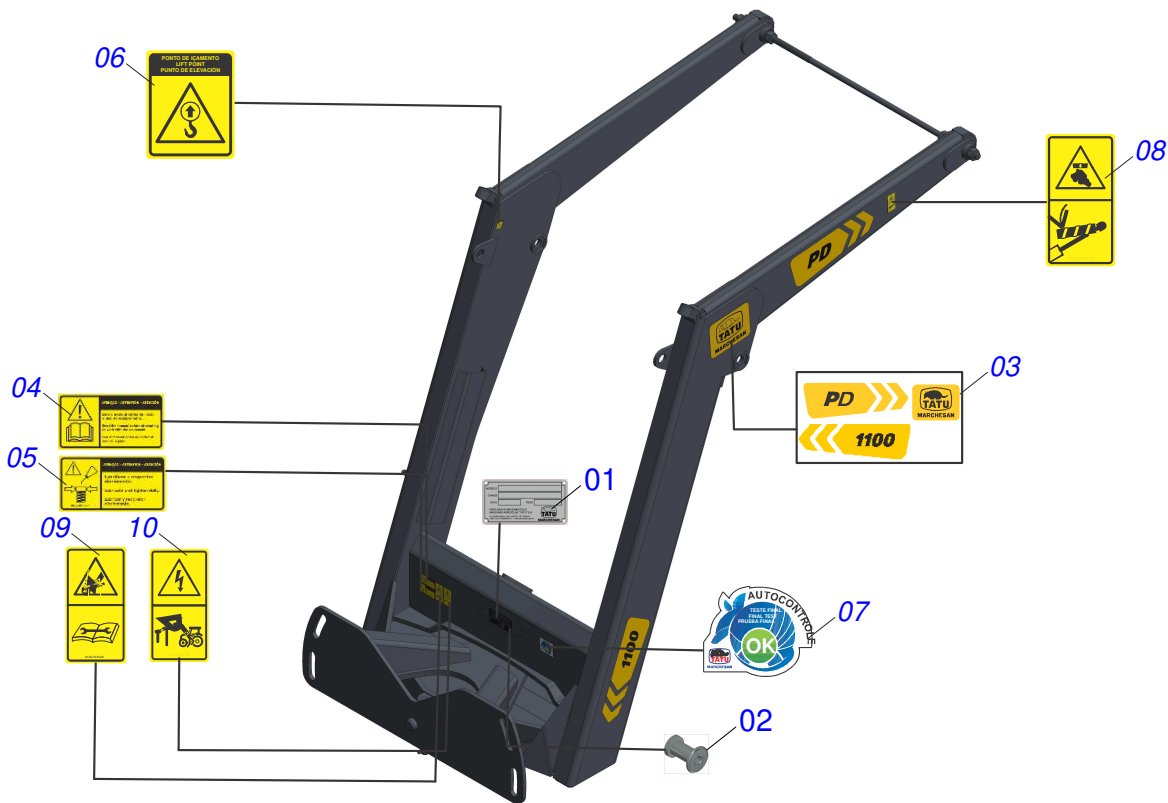
0909096821	PD 1100	1
0521047673	SOPORTE MOVIL COMPLETO	2
0909096822	CONJUNTO DE ETIQUETAS	3
0501048330	GUIA SOPORTE MOVIL COMPLETA	4
0511045456	SOPORTE CUCHILLA 2600	5
0501047710	SOPORTE CUCHILLA 2600 COMPL	6
0909096829	CONJUNTO DE ETIQUETAS	7
0521024974	CAJA CON COMPONENTES	8
0521044193	TIRANTE COMPLETO 1.1/4 NC X 1810	9
0501041849	VARON 1.1/4" NC X 910 COMPLETO	10
0909096823	CIRCUITO HIDRAULICO	11
0521051770	CILINDRO HIDRAULICO	12
0521051768	CILINDRO HIDRAULICO	13
0511054457	CONJUNTO VALVULA SEGURIDAD	14
0511033325	PIEZAS EMBALADAS	15
0501053835	HEMBRA ENGANCHE RAP 1/2 NPT	16
0521024975	CAJA CON COMPONENTS	17
0521053886	COMANDO HIDRÁULICO	18
0531044005	CONJUNTO SOPORTE JOY STICK	19
0511033326	PIEZAS EMBALADAS	20
0909096824	CIRCUITO HIDRAULICO	21



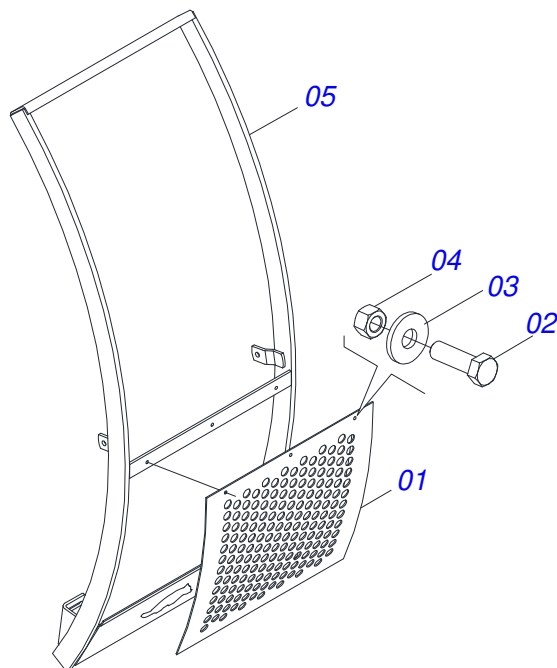
Artículo	Código	Descripción	Ver Pág.	QT
01	0531065001	CHASIS DERECHO		01
02	0531064984	CHASIS IZQUIERDO		01
03	0521047673	SOPORTE MOVIL COMPLETO	2	01
04	0501048330	GUIA SOPORTE MOVIL COMPLETA	4	01
05	0511045456	SOPORTE CUCHILLA 2600	5	01
06	0521024974	CAJA CON COMPONENTES	8	01
06.	0521024975	CAJA CON COMPONENTS	17	01



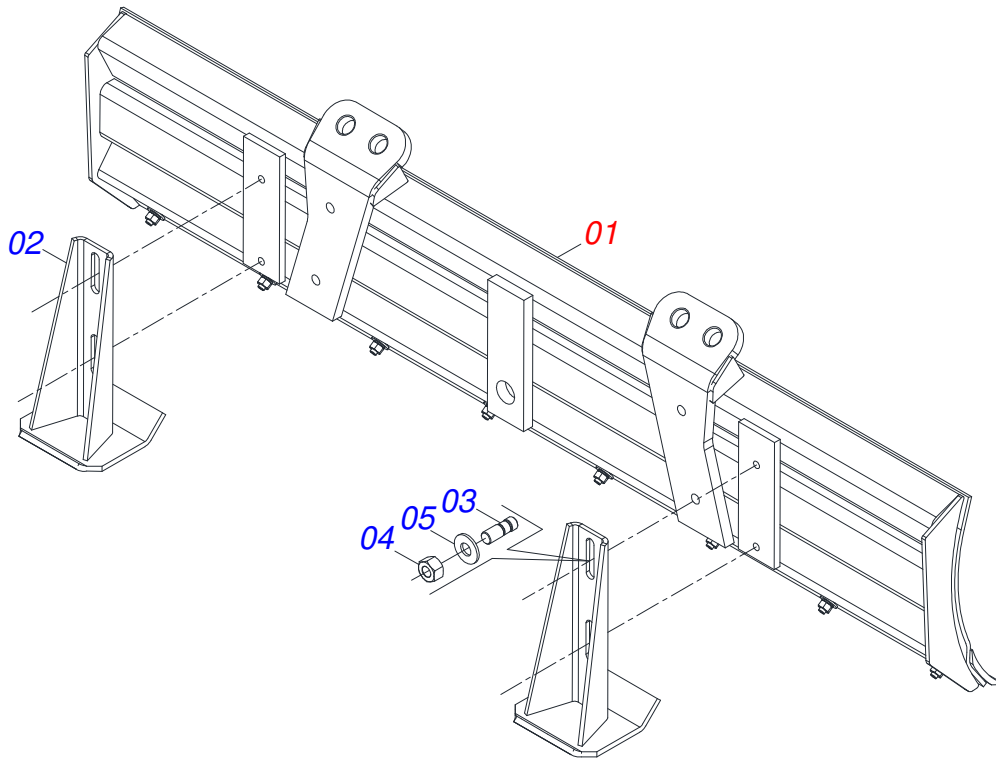
Artículo	Código	Descripción	Ver Pág.	QT
01	0521068135	APOYO MOVIL		01
02	0501062637	SOPORTE REGULACION		01
03	0521010618	EJE UNION 37,50 X 220		01
04	0521010612	EJE UNION 37,50 X 90		01
05	0503010010	PASADOR ABIERTO 1/4" X 2.1/2"		02
06	0909096822	CONJUNTO DE ETIQUETAS	3	01



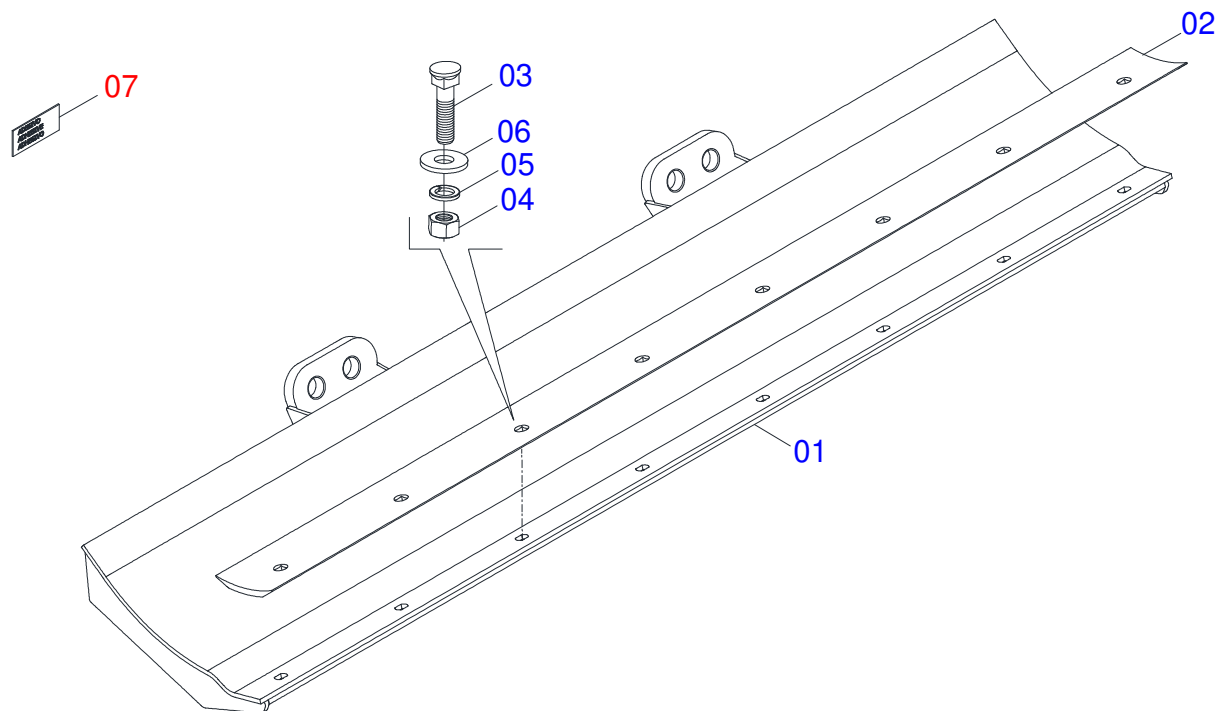
Artículo	Código	Descripción	Ver Pág.	QT
01	0503034003	ETIQUETA IDENTIFICACIÓN ALUMINIO		01
02	0503010001	REMACHE POP		04
03	0503064057	CONJUNTO DE ETIQUETAS ADHESIVAS		01
04	0503031428	ETIQUETA ADHESIVA ATENCIÓN		01
05	0503031827	LUBRICACIÓN ADHESIVA Y ETIQUETA DE REAPERTURA		01
06	0503034078	ETIQUETA ADHESIVA PUNTOS DE ELEVACIÓN		03
07	0503031087	ETIQUETA ADHESIVA		01
08	0503036238	ETIQUETA ADHESIVA SEGURIDAD BLOQUEO CILINDROS HIDRAULICOS		01
09	0503036239	ETIQUETA ADHESIVA ATENCION FLUIDOS CON PRESION		01
10	0503036241	ETIQUETAS ADHESIVA SEGURIDAD PRECAUCION PELIGRO DESCARGA ELECTRICA		01



Artículo	Código	Descripción	Ver Pág.	QT
01	0501014686	PROTECCIÓN DELANTERA		01
02	0503010751	TORNILLO 3/8" UNC X 1.1/4"		03
03	0501010984	ARANDELA PLANA 10,50 X 27 X 3,00		03
04	0503010026	TUERCA 3/8		03
05	0521064583	GUIA SOPORTE MOVIL		01



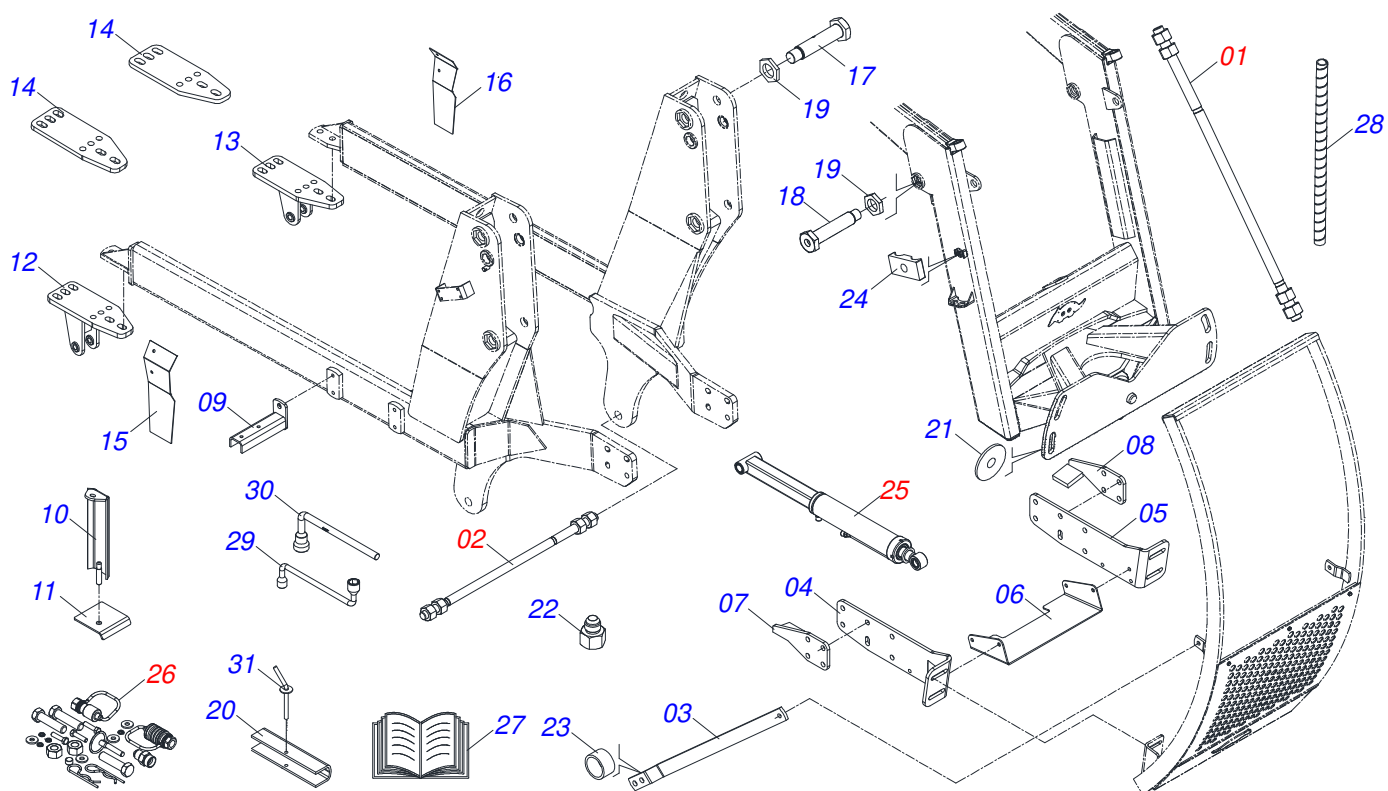
Artículo	Código	Descripción	Ver Pág.	QT
01	0501047710	SOPORTE CUCHILLA 2600 COMPL	6	01
02	0501063411	ZAPATA ESTAB		02
03	0561016756	PRISIONERO 3/4 UNC X 3/4 UNC X 56		04
04	0503010014	TUERCA 3/4" UNC		08
05	0501010322	ARANDELA PLANA 20.50 X 46 X 4.75		04



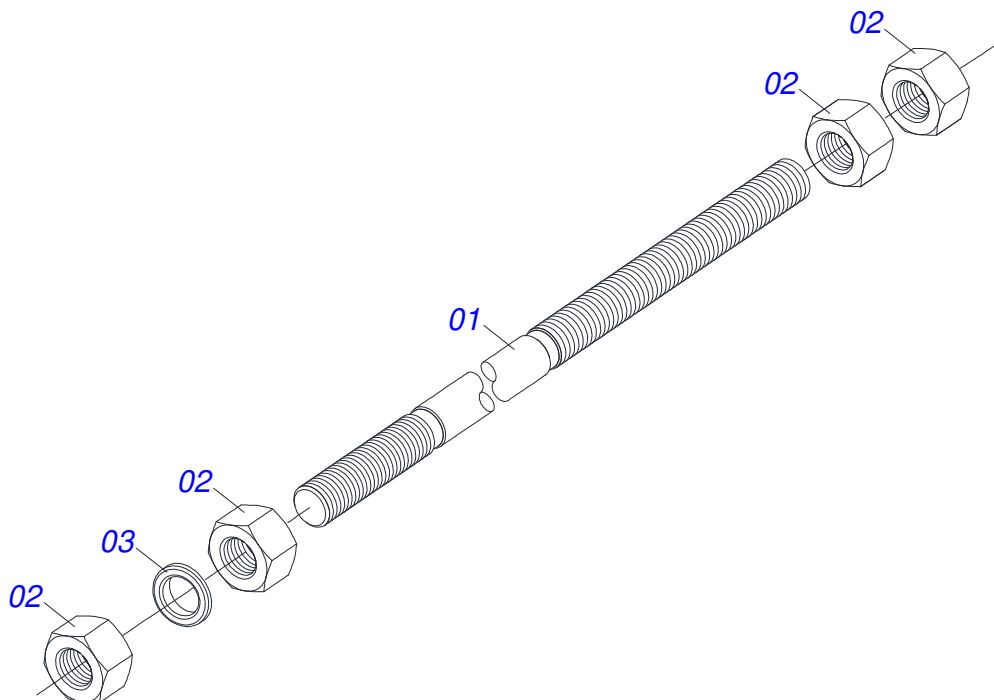
Artículo	Código	Descripción	Ver Pág.	QT
01	0501068001	SOPORTE CUCHILLA 2590		01
02	0622360011	RASPADOR REVERSIBLE 2400		01
03	0501012240	TORNILLO		08
04	0503010013	TUERCA 5/8		08
05	0503010027	ARANDELA PRESION 5/8		08
06	0501010301	ARANDELA PLANA		08
07	0909096829	CONJUNTO DE ETIQUETAS	7	01



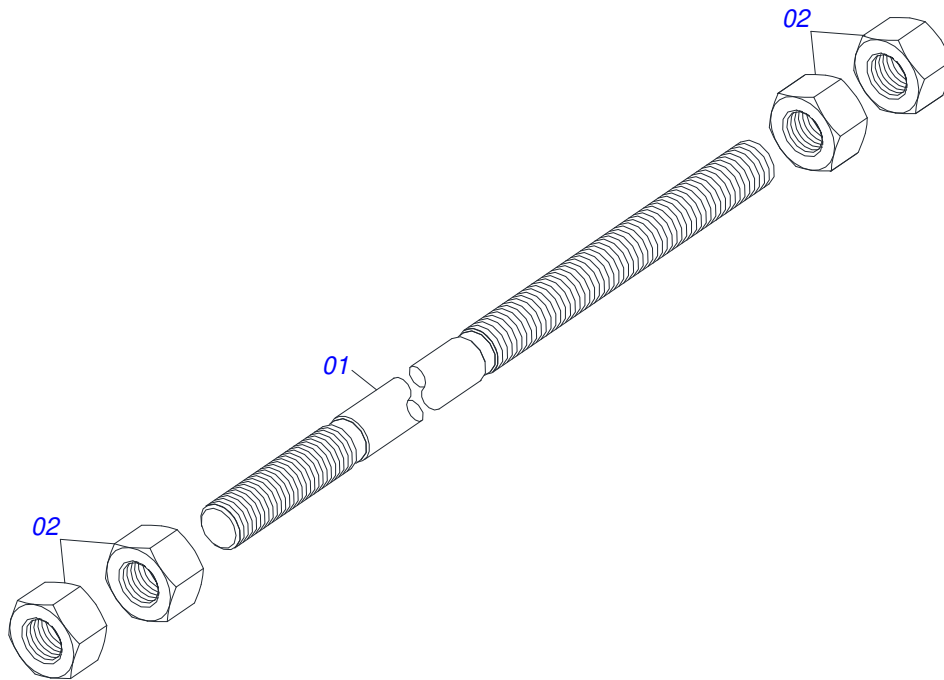
Artículo	Código	Descripción	Ver Pág.	QT
01	0503033429	ETIQUETA ADHESIVA		01
02	0503031087	ETIQUETA ADHESIVA		01
03	0503034078	ETIQUETA ADHESIVA PUNTOS DE ELEVACIÓN		01
04	0503036241	ETIQUETA ADHESIVA SEGURIDAD PRECAUCION PELIGRO DESCARGA ELECTRICA		01



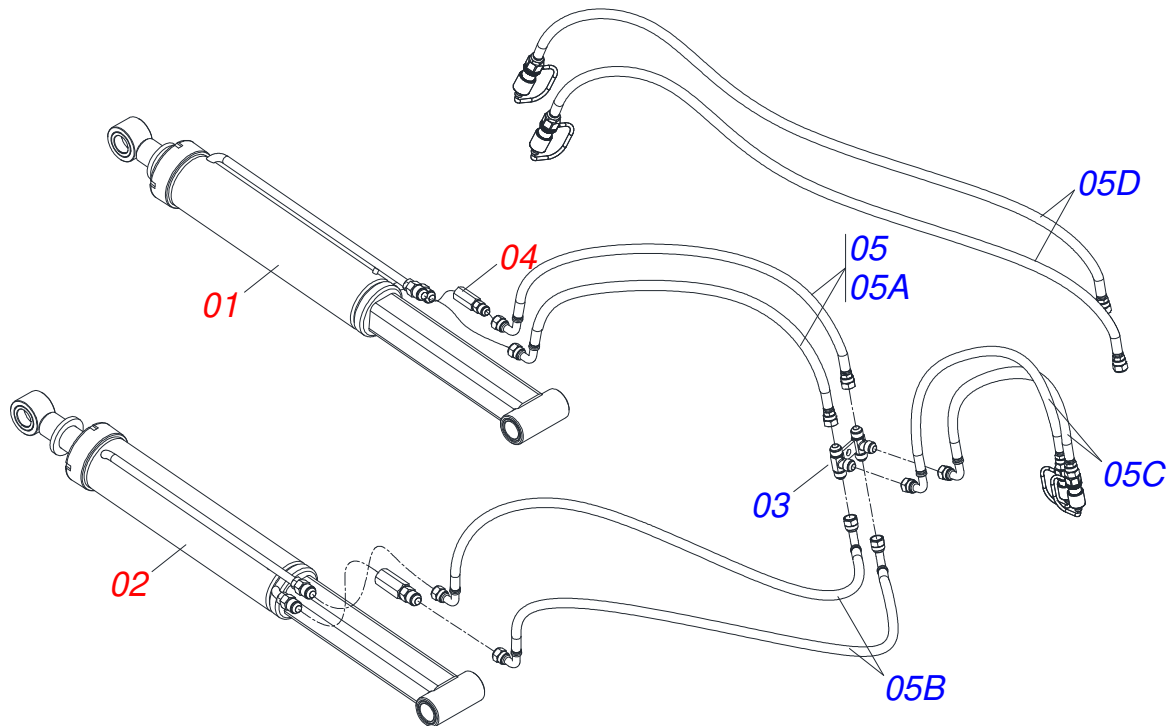
Artículo	Código	Descripción	Ver Pág.	QT
01	0521044193	TIRANTE COMPLETO 1.1/4 NC X 1810	9	02
02	0501041849	VARON 1.1/4" NC X 910 COMPLETO	10	01
03	0581018320	APOYO LATERAL		02
04	0521061747	FIJADOR DERECHO GUIA SOPORTE MOVIL		01
05	0521061748	FIJADOR IZQUIERDO GUIA SOPORTE MOVIL		01
06	0561016760	PROTECCION DE BOMBA		01
07	0531065319	SOPORTE DERECHO		01
08	0531065320	SOPORTE IZQUIERDO		01
09	0531065464	SOPORTE DE BATERÍA		02
10	0531065463	SOPORTE DE FIJADOR DE DEPÓSITO DERECHO		01
11	0501218210	SOPORTE FIJADOR TANQUE		01
12	0531065316	SOPORTE DERECHO DEL CHASIS		01
13	0531065315	SOPORTE IZQUIERDO DEL CHASIS		01
14	0501218177	SOPORTE CHASIS		02
15	0501218185	SOPORTE PROTECCIÓN DE TUBERÍA DERECHA		01
16	0501218092	SOPORTE PROTECCIÓN DE TUBERÍA IZQUIERDO		01
17	0501218155	TORNILLO 1.1/4 UNF X 216		04
18	0501219692	TORNILLO 1.1/4 UNF X 98		02
19	0501216423	ARANDELA HEXÁGONO EXTERNO		06
20	0501217728	BLOQUEO PARA TRANSPORTE		02
21	0501010574	ARANDELA PLANA		04
22	0581013663	ADAPTADOR MACHO/HEMBRA		01
23	0541013227	BUJE 22 X 27 X 15		02
24	0502010477	CUERPO SUPERIOR PRESILLA		05
25	0909096823	CIRCUITO HIDRAULICO	11	01
26	0511033325	PIEZAS EMBALADAS	15	01
27	0511033668	SACO CON MANUAL INSTRUCCIONES		01
28	0581010090	GANCHO PROTECCIÓN PLAST MANGUERA		02
29	0501068213	CLAVE DOBLE 5/8 X 3/4		01
30	0501061617	LLAVE 1 CABO PLANO		01
31	0501068994	EJE TRABA 8,30 X 78		02



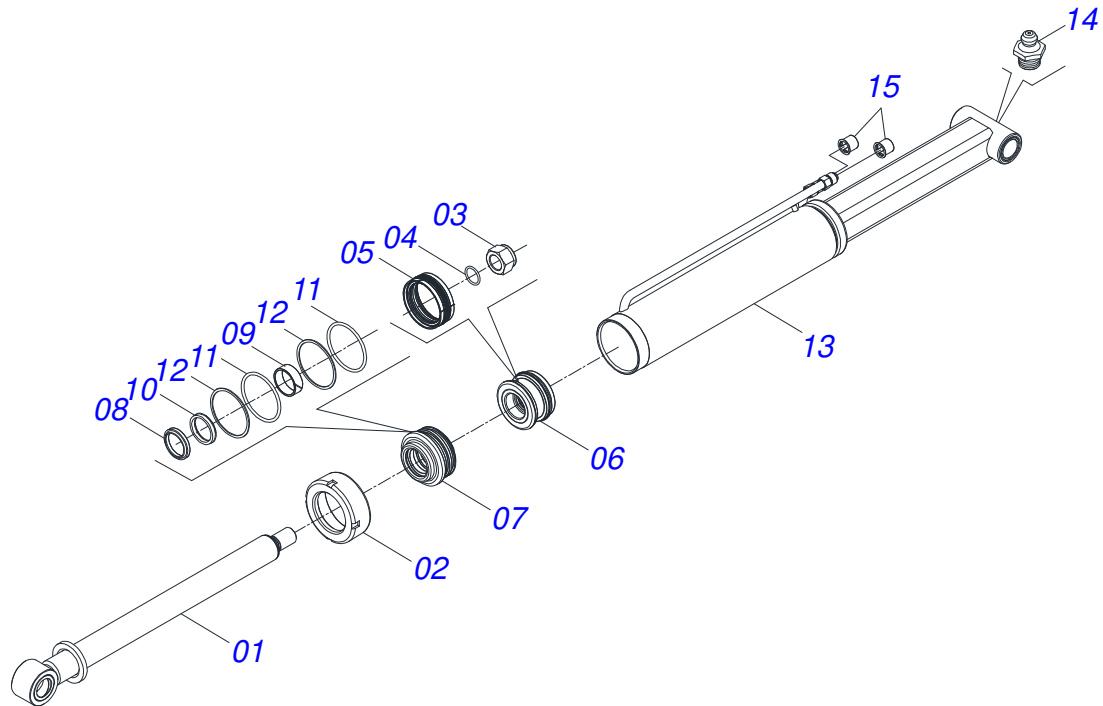
Artículo	Código	Descripción	Ver Pág.	QT
01	0571016063	VARA 1.1/4X1810		01
02	0501010087	TUERCA 1.1/4"		04
03	0502012180	ARANDELA TENSORA		02



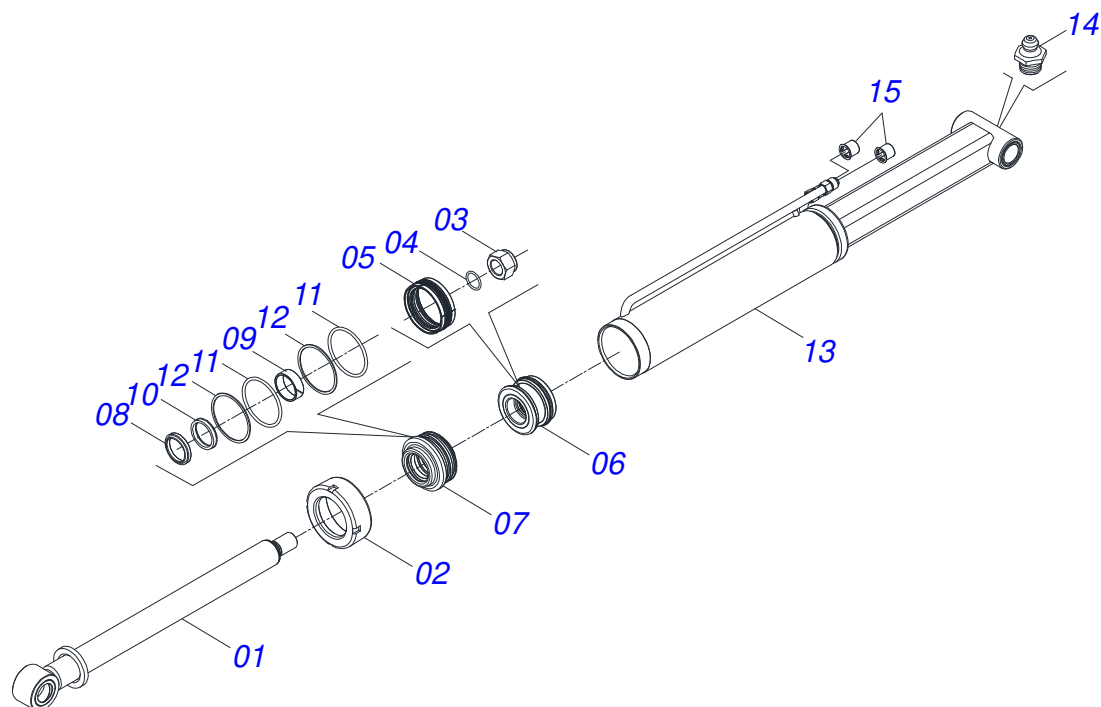
Artículo	Código	Descripción	Ver Pág.	QT
01	0501014914	VARON 1.1/4" X 910		01
02	0501010087	TUERCA 1.1/4"		04



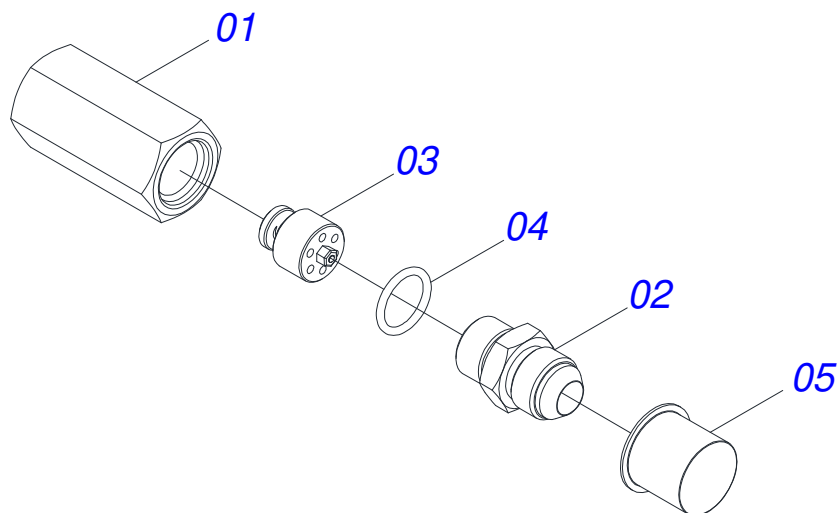
Artículo	Código	Descripción	Ver Pág.	QT
01	0521051770	CILINDRO HIDRAULICO	12	01
02	0521051768	CILINDRO HIDRAULICO	13	01
03	0521064869	DISTRIBUIDOR DE ACEITE 7/8UNF JIC		01
04	0511054457	CONJUNTO VALVULA SEGURIDAD	14	02
05	0521051787	JUEGO MANGUERA		01
05A	0501080060	MANGUERA 1/2" X 1600 TR-TC		02
05B	0501080137	MANGUERA 1/2 X 3000 TC-TC		02
05C	0501080110	MANGUERA 1/2 X 3100 TR-TM		02
05D	0501082139	MANGUERA 1/2 X 6500 TM-TM		02



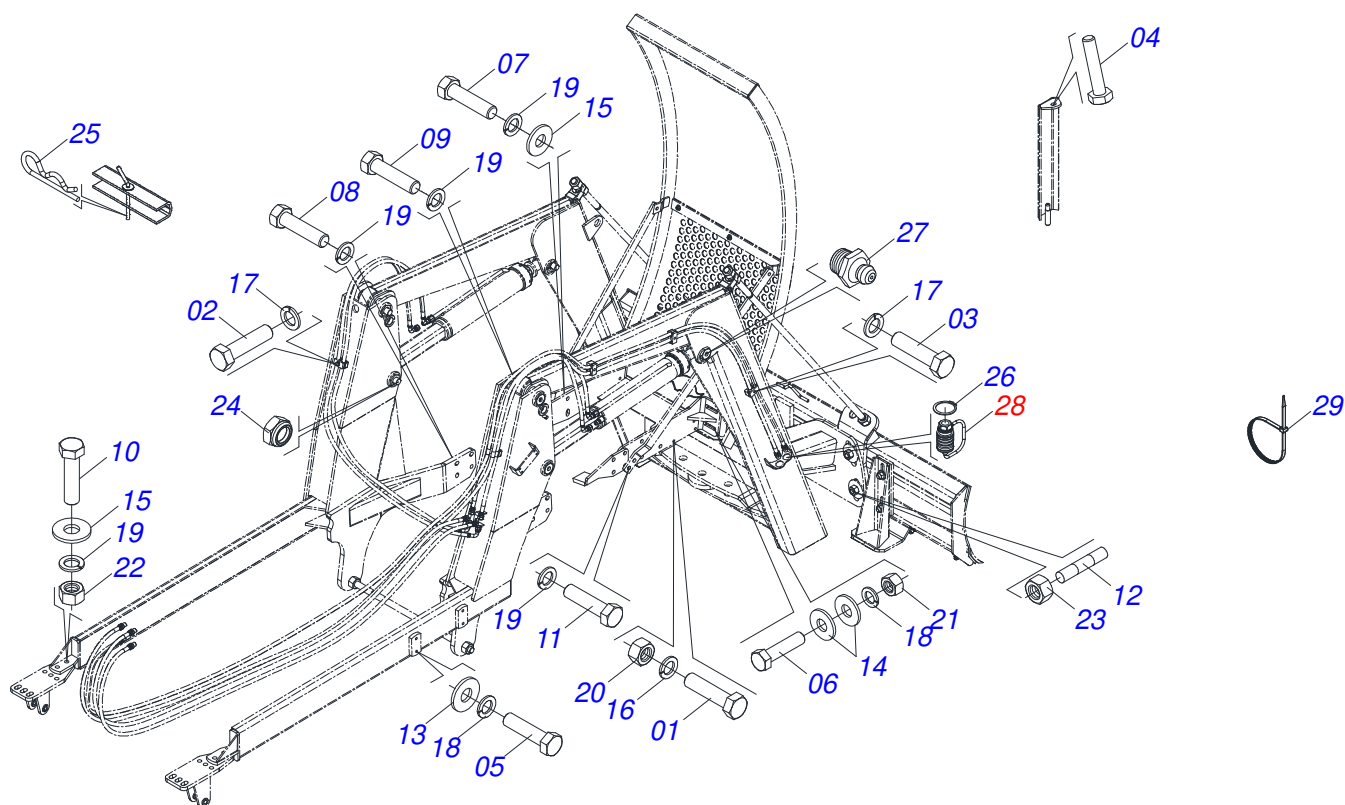
Artículo	Código	Descripción	Ver Pág.	QT
01	0521068132	EXTENSOR		01
02	0502012822	TAPA MOVIL 101,60		01
03	0503010817	TUERCA 1.1/4		01
04	0503010345	ANILLO O'RING 2-218 N 3006-9B		01
05	0503015633	SELLADO SELEMASTER		01
06	0502012842	EMBOLO 50,80 X 101,60		01
07	0581010678	SOPORTE ANILLOS 50,80 X 85,72		01
08	0503015636	RASCADOR DE CIERRE		01
09	0503018025	ANILLO GUIA		01
10	0503018026	ANILLO 1870-2000-375 B		01
11	0503010338	ANILLO O'RING 2-342 N 3006-9B		02
12	0503011061	ANILLO BACK-UP 8-342		02
13	0521068134	CAMISA		01
14	0503010002	GRASERA 1800		02
15	0503030387	TAPON		02



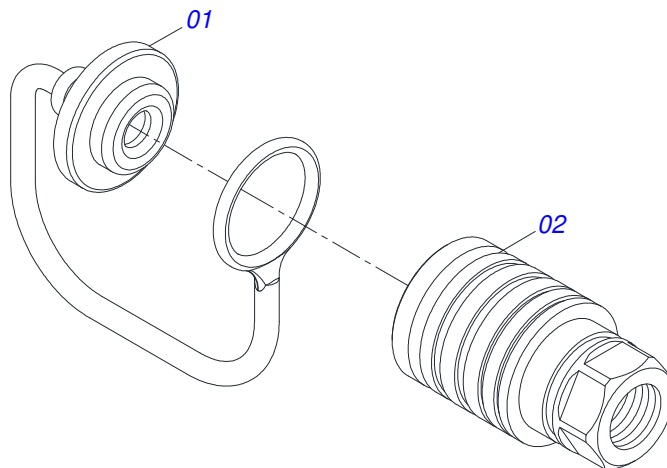
Artículo	Código	Descripción	Ver Pág.	QT
01	0521068132	EXTENSOR		01
02	0502012822	TAPA MOVIL 101,60		01
03	0503010817	TUERCA 1.1/4		01
04	0503010345	ANILLO O'RING 2-218 N 3006-9B		01
05	0503015633	SELLADO SELEMASTER		01
06	0502012842	EMBOLO 50,80 X 101,60		01
07	0581010678	SOPORTE ANILLOS 50,80 X 85,72		01
08	0503015636	RASCADOR DE CIERRE		01
09	0503018025	ANILLO GUIA		01
10	0503018026	ANILLO 1870-2000-375 B		01
11	0503010338	ANILLO O'RING 2-342 N 3006-9B		02
12	0503011061	ANILLO BACK-UP 8-342		02
13	0521068133	CAMISA		01
14	0503010002	GRASERA 1800		02
15	0503030387	TAPON		02



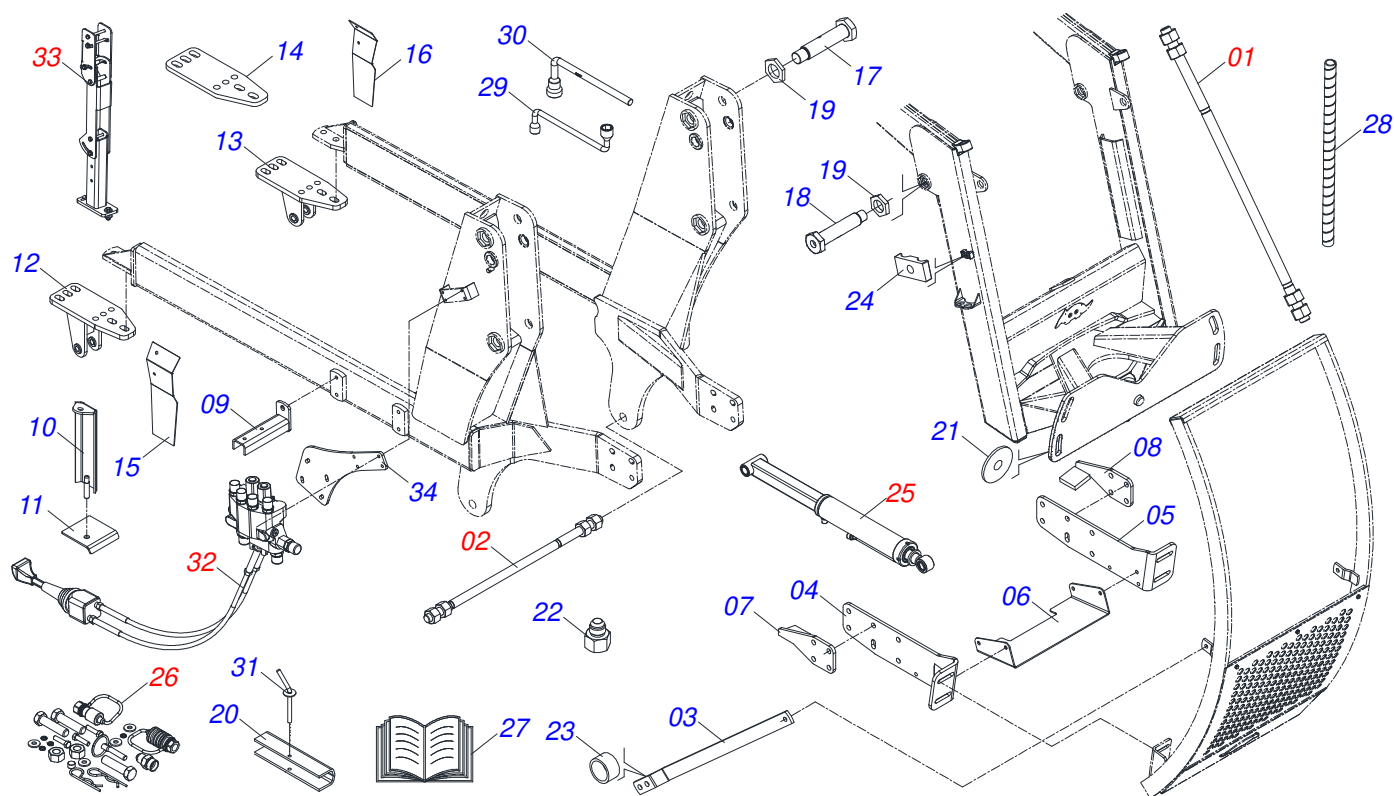
Artículo	Código	Descripción	Ver Pág.	QT
01	0581014053	ADAPTADOR 1/2 BSP X 7/8 UNF JIC X 64		01
02	0581014052	NIPLE 1/2 BSP X 7/8 UNF JIC X 43		01
03	0503016854	VALVULA SEGURIDAD		01
04	0503010045	ANILLO O'RING		01
05	0503030387	TAPON		01



Artículo	Código	Descripción	Ver Pág.	QT
01	0503010849	TORNILLO 3/8 UNC X 1.1/2		04
02	0503011135	TORNILLO		02
03	0503012555	TORNILLO 7/16 UNC X 2 CS RT G.7 ZN		04
04	0503013793	TORNILLO M10 X 1,5 X 95		01
05	0503010962	TORNILLO 5/8" UNC X 1.1/4"		04
06	0501010100	TORNILLO 5/8 UNC X 2 CS G.5 ZN		06
07	0501010098	TORNILLO 3/4 UNC X 2		04
08	0503013390	TORNILLO 3/4" UNC X 2.1/2		08
09	0501010125	TORNILLO 3/4" UNC X 2.1/2"		02
10	0503013394	TORNILLO 3/4" UN X 3"		04
11	0503011246	TORNILLO 3/4" UNC X 3.1/2"		02
12	0561016755	PRISIONERO 1 UNC X 1 UNC X 76 ZN		04
13	0501010301	ARANDELA PLANA		04
14	0501012140	ARANDELA PLANA		08
15	0501010322	ARANDELA PLANA 20.50 X 46 X 4.75		06
16	0503010025	ARANDELA PRESION 3/8		05
17	0503010180	ARANDELA PRESION 7/16"		05
18	0503010027	ARANDELA PRESION 5/8		10
19	0503010023	ARANDELA PRESION 3/4 ZN		20
20	0503010026	TUERCA 3/8		05
21	0503010013	TUERCA 5/8		06
22	0503010014	TUERCA 3/4" UNC		04
23	0501010059	TUERCA 1.5/8		04
24	0503010044	TUERCA 1.1/4		06
25	0503030012	PASADOR (GRAPA DE SUJECION)		02
26	0503010217	ANILLO TENSOR 501040 (PARA EJE)		04
27	0503010002	GRASERA 1800		06
28	0501053835	HEMBRA ENGANCHE RAP 1/2 NPT	16	02
29	0503013527	ABRAZADERA ZIPER		10



Artículo	Código	Descripción	Ver Pág.	QT
01	0503011883	TAPA PLASTICA P/ ENG RAP FEMEA		01
02	0503011628	HEMBRA ENGANCHE RAP AGR 1/2NPT		01



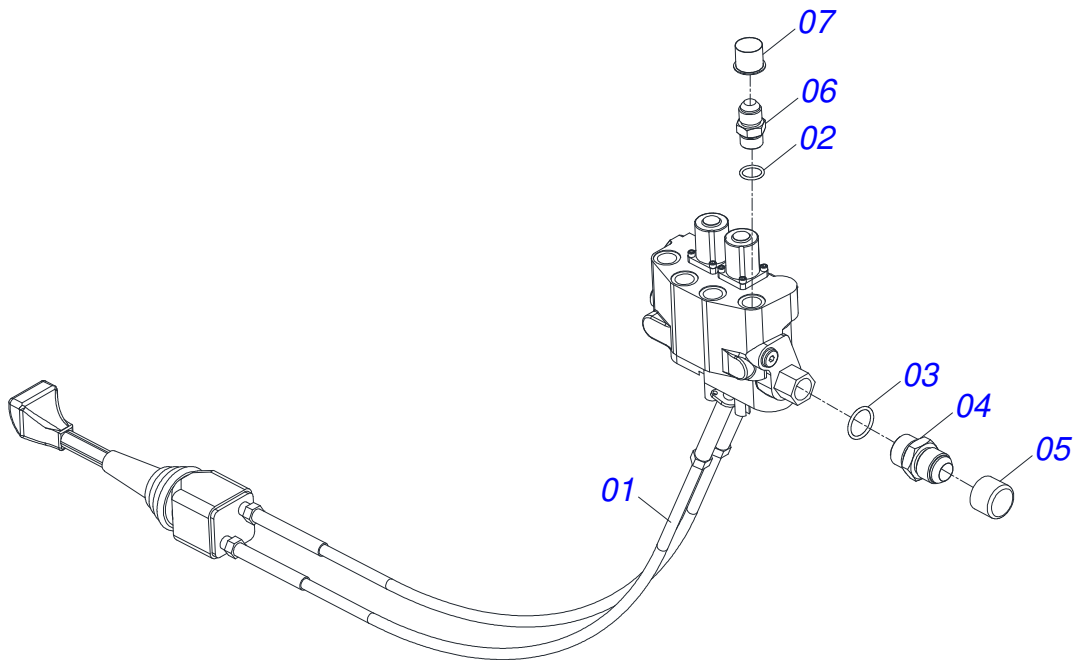
Artículo	Código	Descripción	Ver Pág.	QT
01	0521044193	TIRANTE COMPLETO 1.1/4 NC X 1810	9	02
02	0501041849	VARON 1.1/4" NC X 910 COMPLETO	10	01
03	0581018320	APOYO LATERAL		02
04	0521061747	FIJADOR DERECHO GUIA SOPORTE MOVIL		01
05	0521061748	FIJADOR IZQUIERDO GUIA SOPORTE MOVIL		01
06	0561016760	PROTECCION DE BOMBA		01
07	0531065319	SOPORTE DERECHO		01
08	0531065320	SOPORTE IZQUIERDO		01
09	0531065464	SOPORTE DE BATERÍA		02
10	0531065463	SOPORTE DE FIJADOR DE DEPÓSITO DERECHO		01
11	0501218210	SOPORTE FIJADOR TANQUE		01
12	0531065316	SOPORTE DERECHO DEL CHASIS		01
13	0531065315	SOPORTE IZQUIERDO DEL CHASIS		01
14	0501218177	SOPORTE CHASIS		02
15	0501218185	SOPORTE PROTECCIÓN DE TUBERÍA DERECHA		01
16	0501218092	SOPORTE PROTECCIÓN DE TUBERÍA IZQUIERDO		01
17	0501218155	TORNILLO 1.1/4 UNF X 216		04
18	0501219692	TORNILLO 1.1/4 UNF X 98		02
19	0501216423	ARANDELA HEXÁGONO EXTERNO		06
20	0501217728	BLOQUEO PARA TRANSPORTE		02
21	0501010574	ARANDELA PLANA		04
22	0581013663	ADAPTADOR MACHO/HEMBRA		01
23	0541013227	BUJE 22 X 27 X 15		02
24	0502010477	CUERPO SUPERIOR PRESILLA		05
25	0909096824	CIRCUITO HIDRAULICO	21	01
26	0511033326	PIEZAS EMBALADAS	20	01
27	0511033668	SACO CON MANUAL INSTRUCCIONES		01
28	0581010090	GANCHO PROTECCIÓN PLAST MANGUERA		02
29	0501068213	CLAVE DOBLE 5/8 X 3/4		01
30	0501061617	LLAVE 1 CABO PLANO		01
31	0501068994	EJE TRABA 8,30 X 78		02



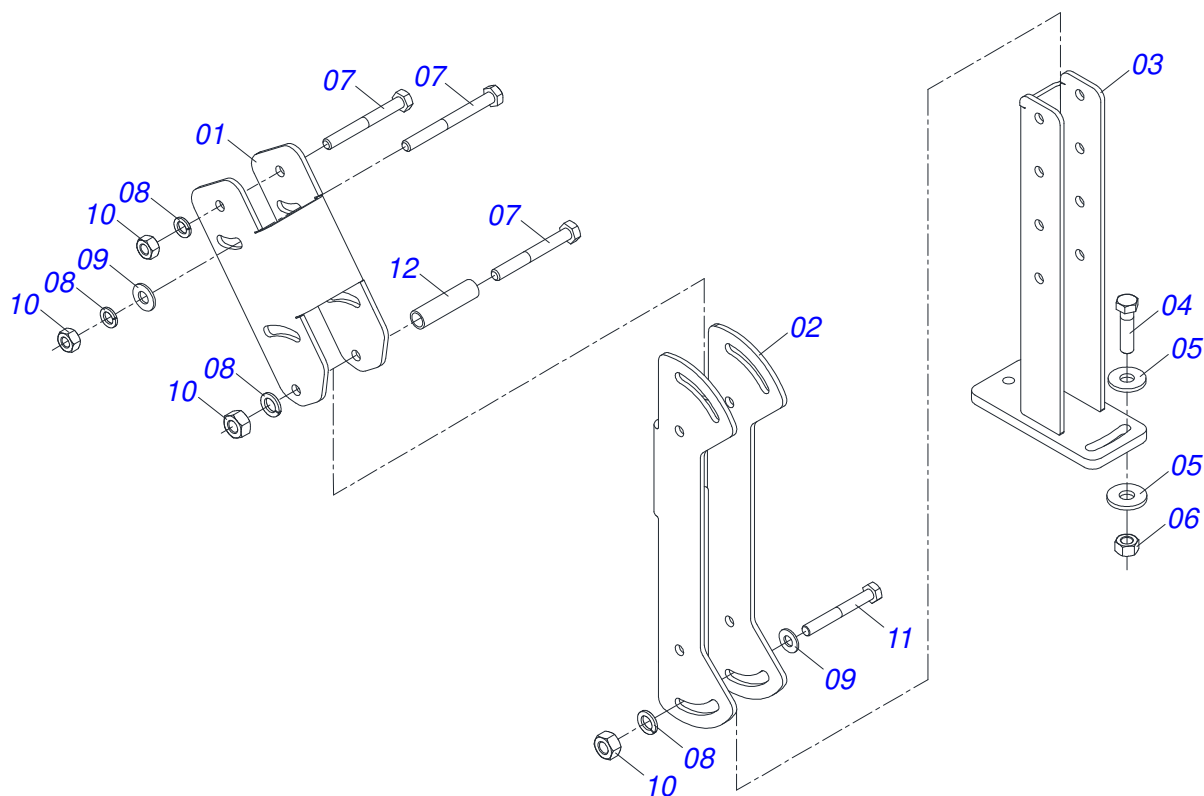
PD 1100
CAJA CON COMPONENTS

Página 17
0521024975

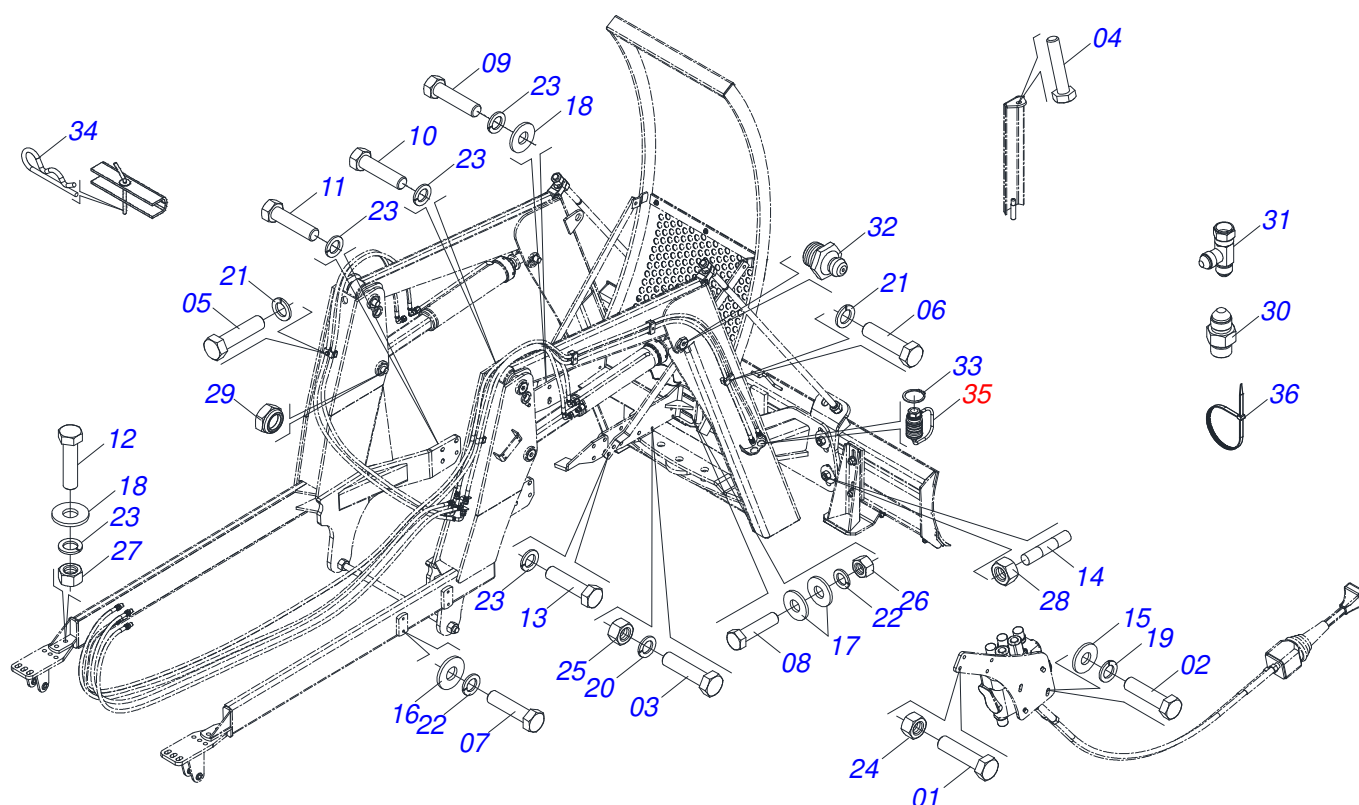
Artículo	Código	Descripción	Ver Pág.	QT
32	0521053886	COMANDO HIDRÁULICO	18	01
33	0531044005	CONJUNTO SOPORTE JOY STICK	19	01
34	0501218193	SOPORTE DE COMANDO		01



Artículo	Código	Descripción	Ver Pág.	QT
01	0503062415	MANDO COMPLETO CON JOYSTICK SDM122/2		01
02	0503010045	ANILLO O'RING		04
03	0503011109	ANILLO O'RING 2-119 N 3006-9B		03
04	0501010589	NIPLE R. 1.1/16UN SEXT 1.1/4 X 52		03
05	0503030388	TAPON N-005		03
06	0501010590	NIPLE		04
07	0503030387	TAPON		04



Artículo	Código	Descripción	Ver Pág.	QT
01	0501217764	CUERPO SUPERIOR SOPORTE DEL JOYSTICK		01
02	0501217765	SOPORTE JOYSTICK CUERPO CENTRAL		01
03	0531065170	SOPORTE INFERIOR JOYSTICK		01
04	0503010849	TORNILLO 3/8 UNC X 1.1/2		02
05	0501010984	ARANDELA PLANA 10,50 X 27 X 3,00		04
06	0503010026	TUERCA 3/8		02
07	0503010848	TORNILLO 5/16" UNC X 3.1/2"		04
08	0503010179	ARANDELA PRESION 5/16 ZN 1K01528		06
09	0501010694	ARANDELA PLANA		06
10	0503010337	TUERCA 5/16		06
11	0503011053	TORNILLO 5/16 UNC X 3		02
12	0541015551	BUJE 10 X 13 X 50		02



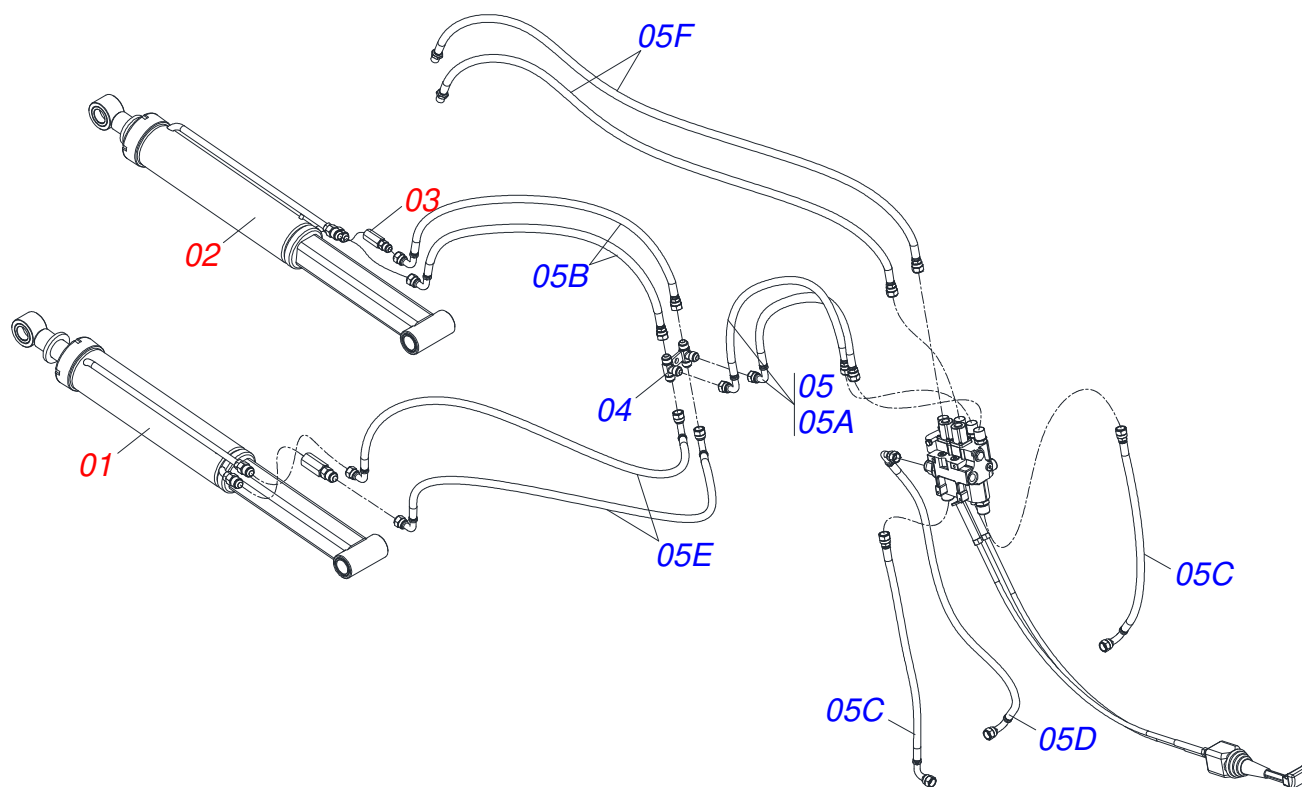
Artículo	Código	Descripción	Ver Pág.	QT
01	0503010371	TORNILLO 5/16 UNC X 1	04	
02	0503011295	TORNILLO M8 X 1,25 X 25	04	
03	0503010849	TORNILLO 3/8 UNC X 1.1/2	04	
04	0503013793	TORNILLO M10 X 1,5 X 95	01	
05	0503011135	TORNILLO	03	
06	0503012555	TORNILLO 7/16 UNC X 2 CS RT G.7 ZN	03	
07	0503010962	TORNILLO 5/8" UNC X 1.1/4"	04	
08	0501010100	TORNILLO 5/8 UNC X 2 CS G.5 ZN	06	
09	0501010098	TORNILLO 3/4 UNC X 2	04	
10	0501010125	TORNILLO 3/4" UNC X 2.1/2"	02	
11	0503013390	TORNILLO 3/4" UNC X 2.1/2	08	
12	0503013394	TORNILLO 3/4" UN X 3"	04	
13	0503011246	TORNILLO 3/4" UNC X 3.1/2"	02	
14	0561016755	PRISIONERO 1 UNC X 1 UNC X 76 ZN	04	
15	0501010694	ARANDELA PLANA	04	
16	0501010301	ARANDELA PLANA	04	
17	0501012140	ARANDELA PLANA	08	
18	0501010322	ARANDELA PLANA 20.50 X 46 X 4.75	06	
19	0503014371	ARANDELA PRESION M8	04	
20	0503010025	ARANDELA PRESION 3/8	05	
21	0503010180	ARANDELA PRESION 7/16"	05	
22	0503010027	ARANDELA PRESION 5/8	10	
23	0503010023	ARANDELA PRESION 3/4 ZN	20	
24	0503010337	TUERCA 5/16	04	
25	0503010026	TUERCA 3/8	05	
26	0503010013	TUERCA 5/8	06	
27	0503010014	TUERCA 3/4" UNC	04	
28	0501010059	TUERCA 1.5/8	04	
29	0503010044	TUERCA 1.1/4	06	
30	0503034737		01	
31	0503018944	ADAPTADOR T	01	



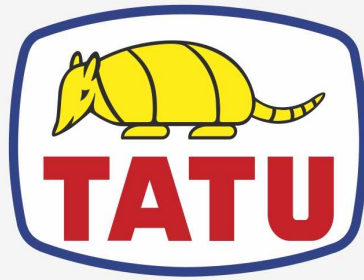
PD 1100
PIEZAS EMBALADAS

Página 20
0511033326

Artículo	Código	Descripción	Ver Pág.	QT
32	0503010002	GRASERA 1800		06
33	0503010217	ANILLO TENSOR 501040 (PARA EJE)		04
34	0503030012	PASADOR (GRAPA DE SUJECION)		02
35	0501053835	HEMBRA ENGANCHE RAP 1/2 NPT	16	02
36	0503013527	ABRAZADERA ZIPER		10



Artículo	Código	Descripción	Ver Pág.	QT
01	0521051768	CILINDRO HIDRAULICO	13	01
02	0521051770	CILINDRO HIDRAULICO	12	01
03	0511054457	CONJUNTO VALVULA SEGURIDAD	14	02
04	0521064869	DISTRIBUIDOR DE ACEITE 7/8UNF JIC		01
05	0521053855	CONJUNTO DE MANGUERAS		01
05A	0501080218	MANGUERA 1/2 X 750		02
05B	0501080060	MANGUERA 1/2" X 1600 TR-TC		02
05C	0501081321	MANGUERA 3/4 X 2600 TR-TC		02
05D	0501081047	MANGUERA 3/4 X 2900 TC-TC		01
05E	0501080137	MANGUERA 1/2 X 3000 TC-TC		02
05F	0501080959	MANGUERA 1/2 X 3400		02



MARCHESAN

Publicaciones Técnicas | Elaboración y Revisión

LORENA ROCHA ALVES

www.marchesan.com.br

