

PD - PALAS DELANTERAS

PD 1100

Código: 0501093571
Serie: S-0717
Revisión: 00
Fecha de Revisión: AGOSTO/2023

CATALOGO DE PARTES



MARCHESAN



PRODUCTOS

Código	Descripción
0106020484	PD 1100 S-0717
0106020485	PD 1100 S-0717

ATENCIÓN: IMPORTANTE

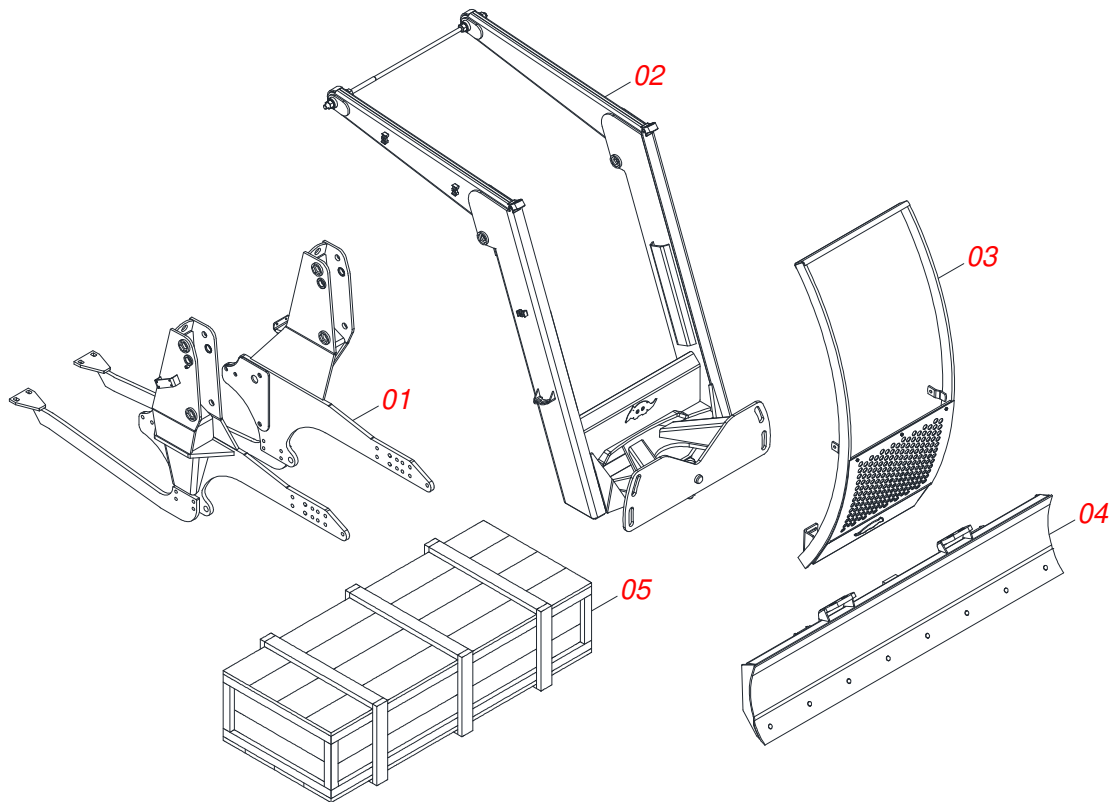
Marchesan S.A. se reserva el derecho de perfeccionar y/o cambiar las características técnicas de sus productos, sin previo aviso y sin la obligación de proceder con los ya comercializados y sin conocimiento previo del revendedor o consumidor. Las fotos son únicamente ilustrativas.



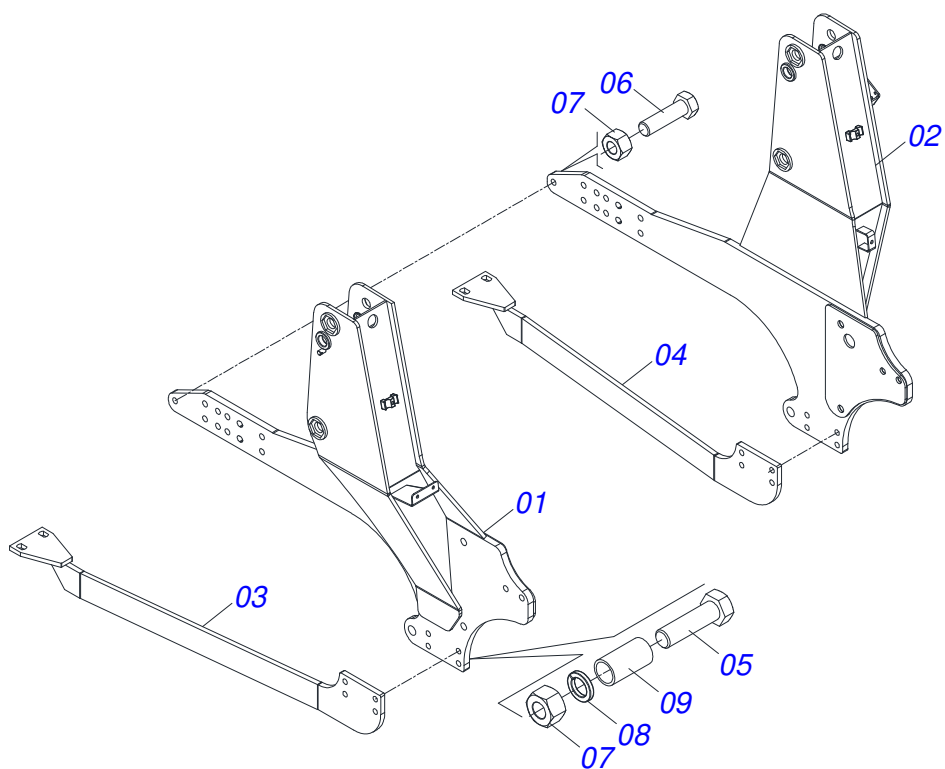
MARCHESAN

ÍNDICE

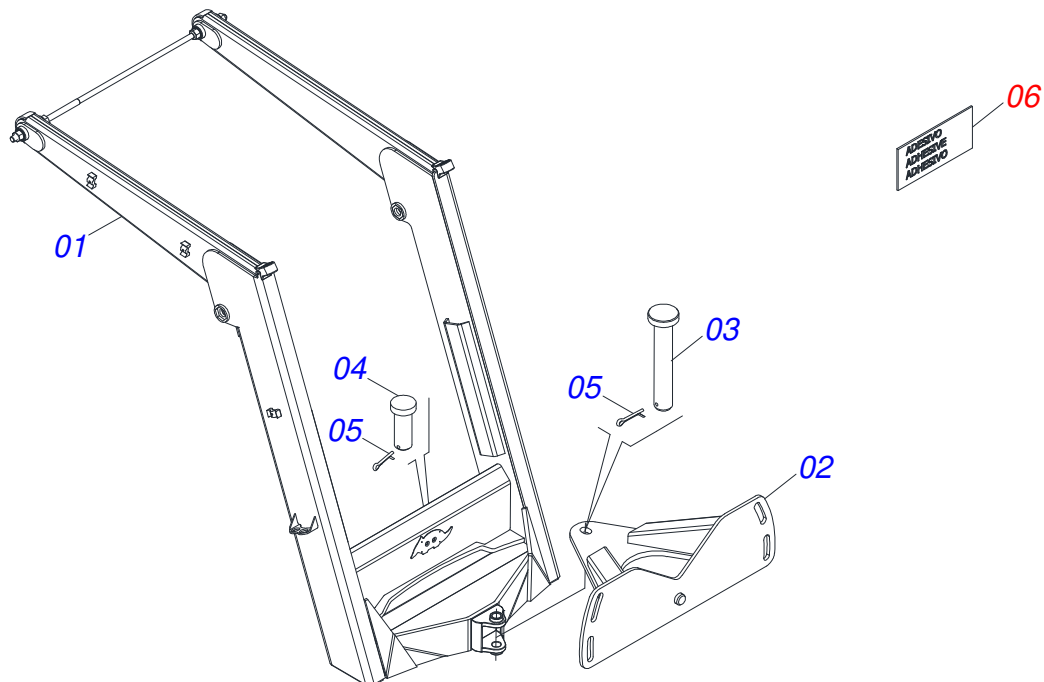
0909096817	PD 1100	1
0531044075	CONJUNTO CHASIS CON BARRA TRASERA	2
0521047673	SOPORTE MOVIL COMPLETO	3
0909096822	CONJUNTO DE ETIQUETAS	4
0501048330	GUIA SOPORTE MOVIL COMPLETA	5
0511045456	SOPORTE CUCHILLA 2600	6
0501047710	SOPORTE CUCHILLA 2600 COMPL	7
0521023895	CAJA CON COMPONENTES	8
0521044193	TIRANTE COMPLETO 1.1/4 NC X 1810	9
0501041652	VARON 1.1/4" X 810 COMPLETO	10
0909095942	SISTEMA HIDRAULICO	11
0521051770	CILINDRO HIDRAULICO	12
0521051768	CILINDRO HIDRAULICO	13
0511054457	CONJUNTO VALVULA SEGURIDAD	14
0501053835	HEMBRA ENGANCHE RAP 1/2 NPT	15
0501053834	ACOPLAMIENTO RAPIDO MACHO	16
0521023908	CAJA CON COMPONENTES	17
0521045393	CONJUNTO SOPORTE JOY STICK	18
0521047684	COMANDO	19
0521051796	JUEGO DE MANGUERA	20
0511032947	PIEZAS EMBALADAS	21



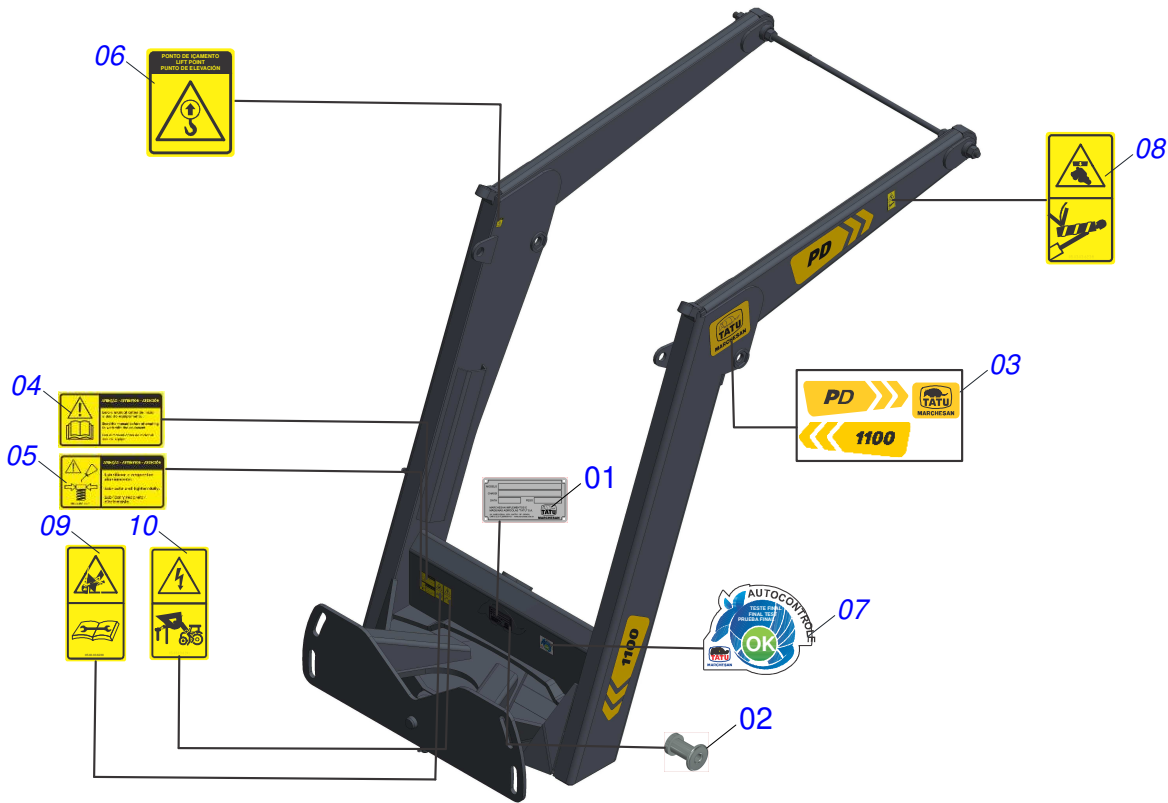
Artículo	Código	Descripción	Ver Pág.	QT
01	0531044075	CONJUNTO CHASIS CON BARRA TRASERA	2	01
02	0521047673	SOPORTE MOVIL COMPLETO	3	01
03	0501048330	GUIA SOPORTE MOVIL COMPLETA	5	01
04	0511045456	SOPORTE CUCHILLA 2600	6	01
05	0521023895	CAJA CON COMPONENTES	8	01
05.	0521023908	CAJA CON COMPONENTES	17	01



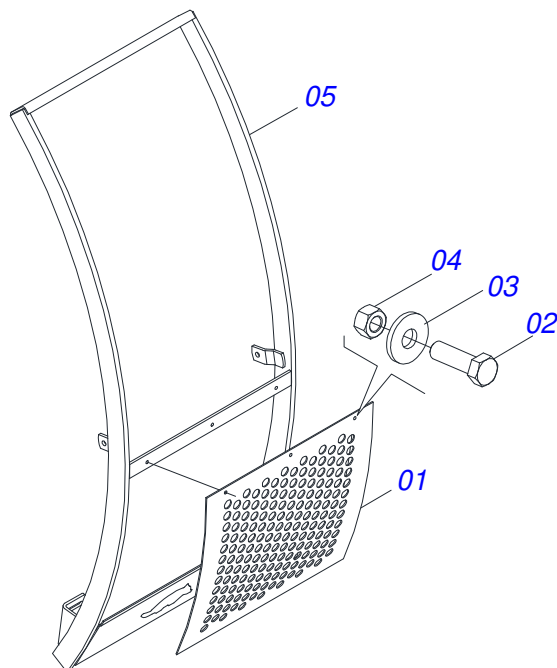
Artículo	Código	Descripción	Ver Pág.	QT
01	0531064967	CHASIS IZQUIERDO		01
02	0531064964	CHASIS DERECHO		01
03	0531064971	BARRA TRASERA IZQUIERDA		01
04	0531064970	BARRA TRASERA DERECHA		01
05	0503011084	TORNILLO 3/4" UNC X 5"		04
06	0503010797	TORNILLO 3/4" UNC X 4"		02
07	0503010014	TUERCA 3/4" UNC		06
08	0503010023	ARANDELA PRESION 3/4 ZN		04
09	0581015170	BUJE		04



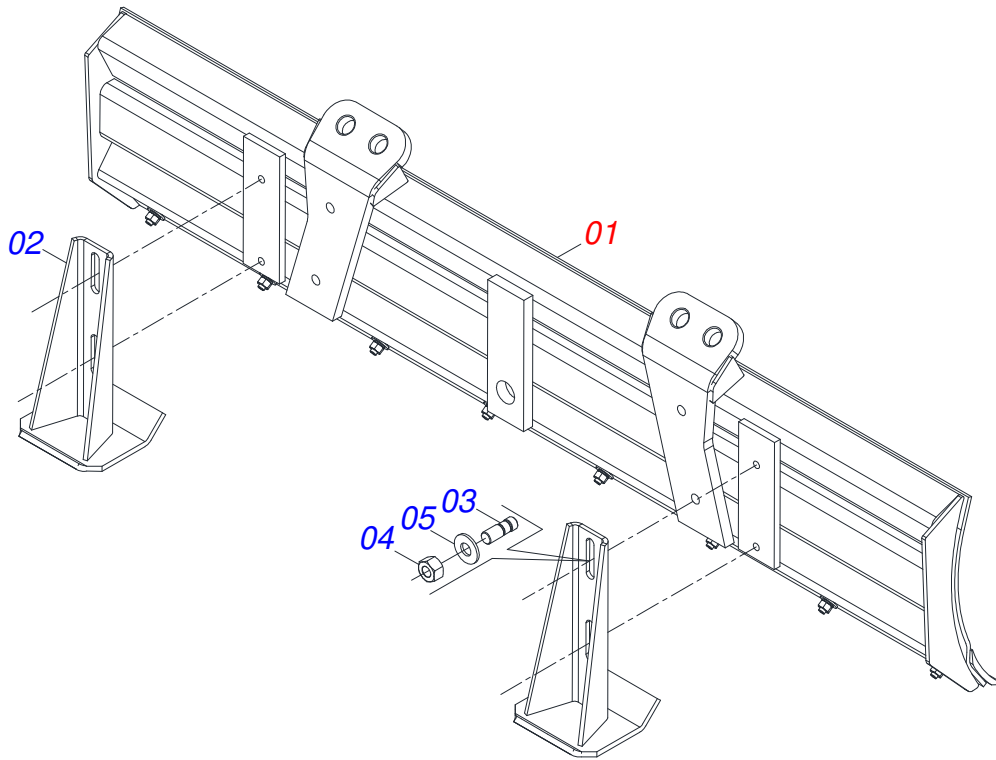
Artículo	Código	Descripción	Ver Pág.	QT
01	0521068135	APOYO MOVIL		01
02	0501062637	SOPORTE REGULACION		01
03	0521010618	EJE UNION 37,50 X 220		01
04	0521010612	EJE UNION 37,50 X 90		01
05	0503010010	PASADOR ABIERTO 1/4" X 2.1/2"		02
06	0909096822	CONJUNTO DE ETIQUETAS	4	01



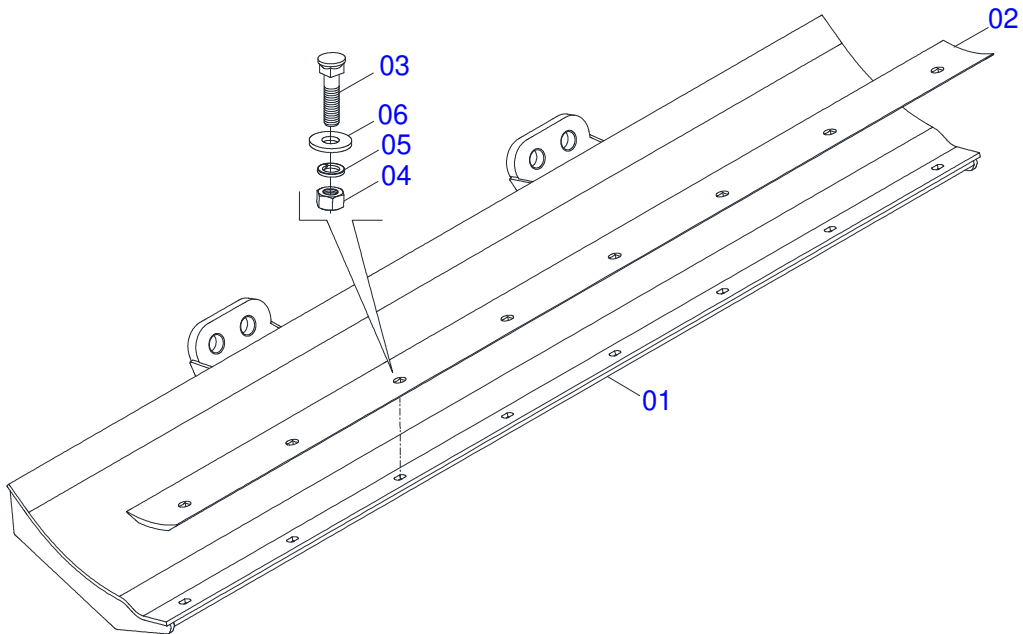
Artículo	Código	Descripción	Ver Pág.	QT
01	0503034003	ETIQUETA IDENTIFICACIÓN ALUMINIO		01
02	0503010001	REMACHE POP		04
03	0503064057	CONJUNTO DE ETIQUETAS ADHESIVAS		01
04	0503031428	ETIQUETA ADHESIVA ATENCIÓN		01
05	0503031827	LUBRICACIÓN ADHESIVA Y ETIQUETA DE REAPERTURA		01
06	0503034078	ETIQUETA ADHESIVA PUNTOS DE ELEVACIÓN		03
07	0503031087	ETIQUETA ADHESIVA		01
08	0503036238	ETIQUETA ADHESIVA SEGURIDAD BLOQUEO CILINDROS HIDRAULICOS		01
09	0503036239	ETIQUETA ADHESIVA ATENCION FLUIDOS CON PRESION		01
10	0503036241	ETIQUETAS ADHESIVA SEGURIDAD PRECAUCION PELIGRO DESCARGA ELECTRICA		01



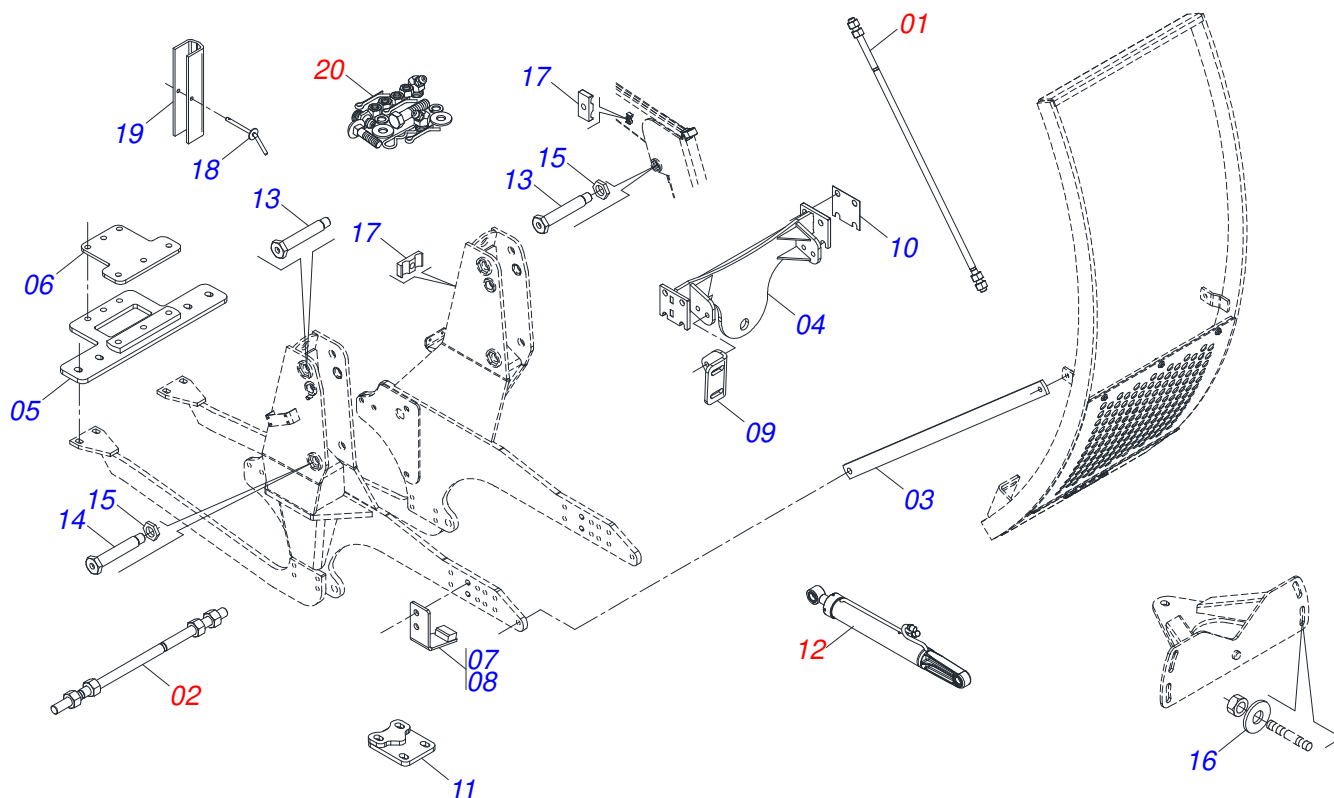
Artículo	Código	Descripción	Ver Pág.	QT
01	0501014686	PROTECCIÓN DELANTERA		01
02	0503010751	TORNILLO 3/8" UNC X 1.1/4"		03
03	0501010984	ARANDELA PLANA 10,50 X 27 X 3,00		03
04	0503010026	TUERCA 3/8		03
05	0521064583	GUIA SOPORTE MOVIL		01



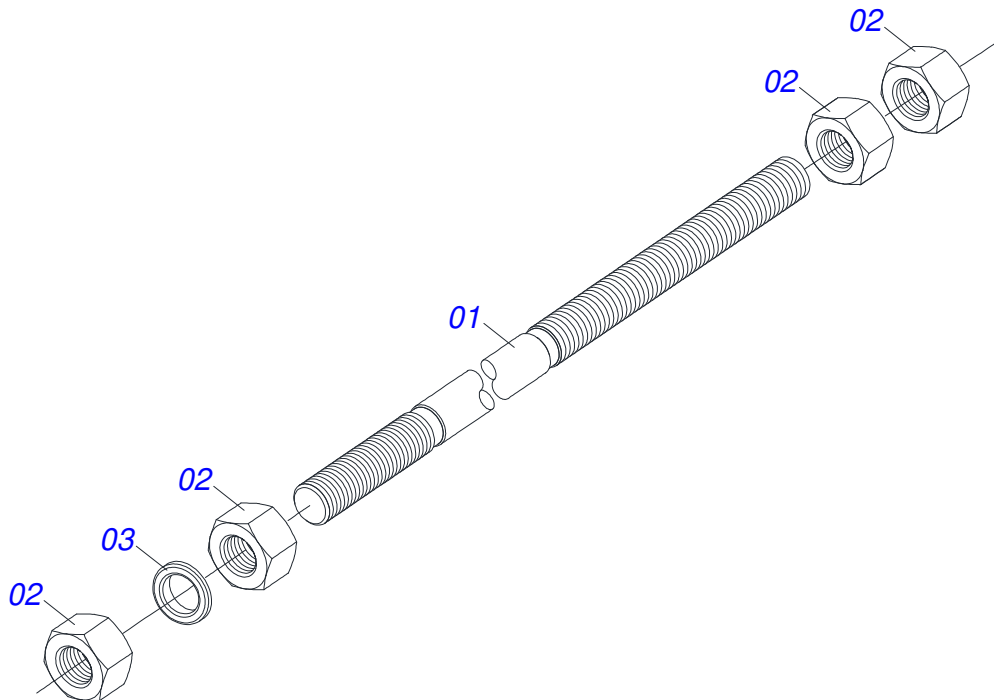
Artículo	Código	Descripción	Ver Pág.	QT
01	0501047710	SOPORTE CUCHILLA 2600 COMPL	7	01
02	0501063411	ZAPATA ESTAB		02
03	0561016756	PRISIONERO 3/4 UNC X 3/4 UNC X 56		04
04	0503010014	TUERCA 3/4" UNC		08
05	0501010322	ARANDELA PLANA 20.50 X 46 X 4.75		04



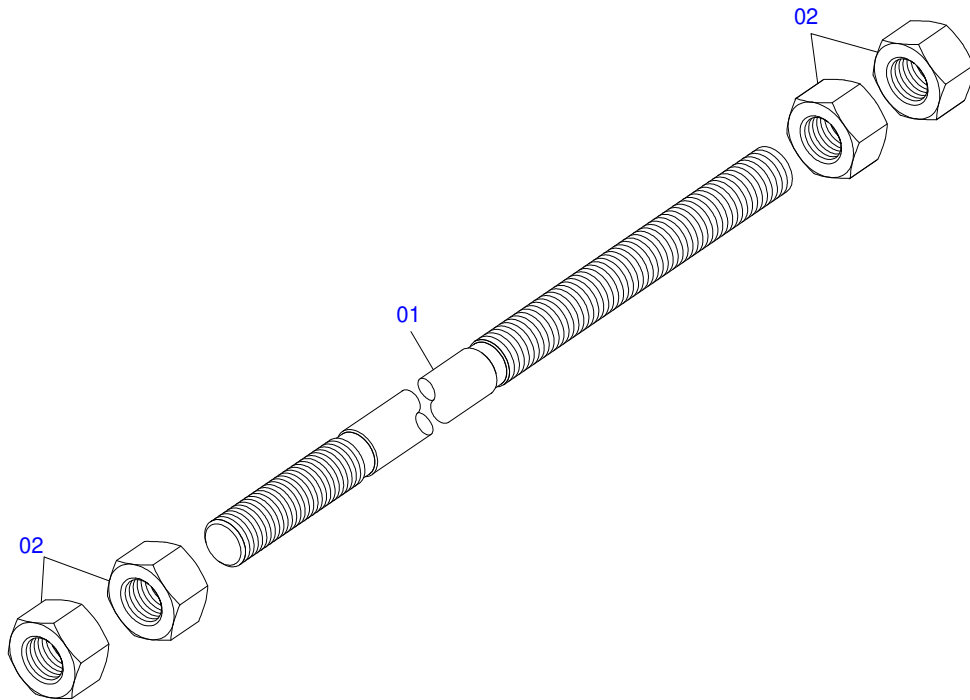
Artículo	Código	Descripción	Ver Pág.	QT
01	0501068001	SOPORTE CUCHILLA 2590		01
02	0622360011	RASPADOR REVERSIBLE 2400		01
03	0501012240	TORNILLO		08
04	0503010013	TUERCA 5/8		08
05	0503010027	ARANDELA PRESION 5/8		08
06	0501010301	ARANDELA PLANA		08



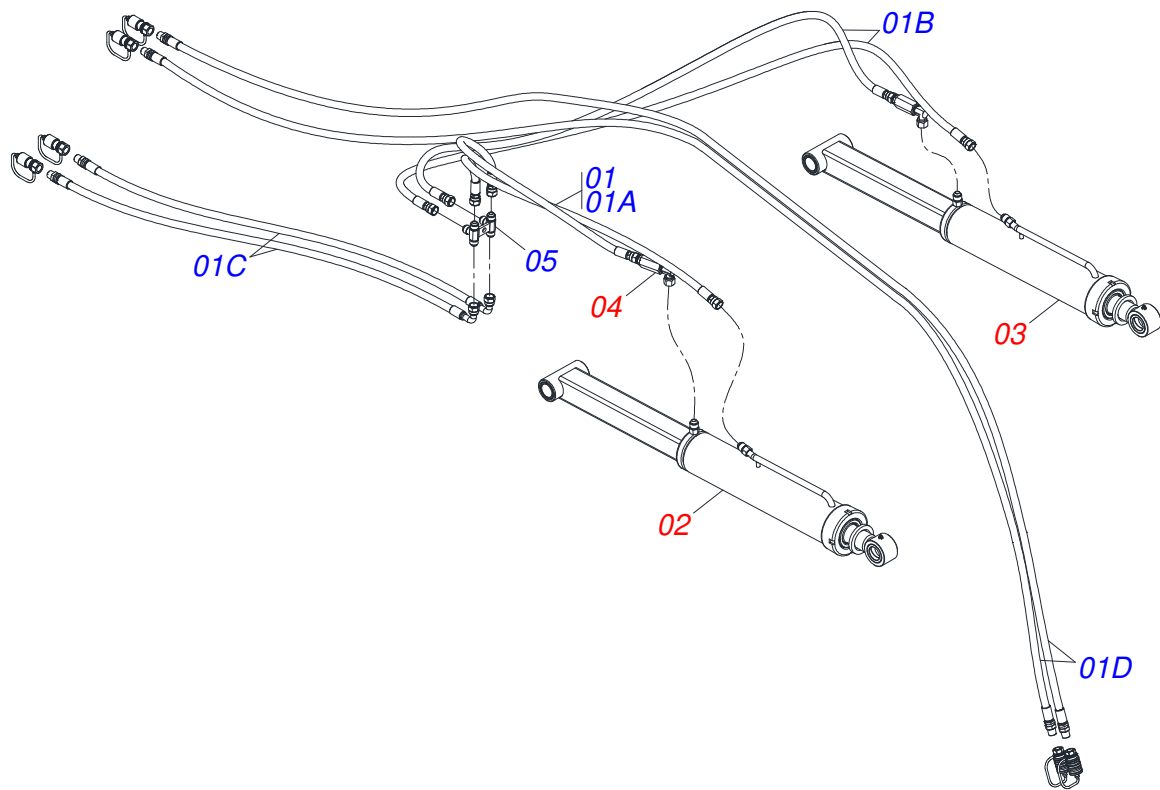
Artículo	Código	Descripción	Ver Pág.	QT
01	0521044193	TIRANTE COMPLETO 1.1/4 NC X 1810	9	02
02	0501041652	VARON 1.1/4" X 810 COMPLETO	10	01
03	0511013560	BARRA LIGACION		02
04	0521065156	FIJADOR SOPORTE MÓVIL		01
05	0521065069	FIJACIÓN INFERIOR		01
06	0571016626	SOPORTE FIJADOR		01
07	0521065892	BATIDOR DERECHO		01
08	0521065895	BATIDOR IZQUIERDO		01
09	0571014003	SOPORTE DE FIJACIÓN DE LA GUÍA ALTA		02
10	0571017466	CALZO FIJADOR		02
11	0531060479	ADAPTADOR		04
12	0909095942	SISTEMA HIDRAULICO	11	01
13	0581010693	TORNILLO		02
14	0581015228	TORNILLO		04
15	0581010243	ARANDELA HEXÁGONO EXTERNO		06
16	0501010574	ARANDELA PLANA		04
17	0502010477	CUERPO SUPERIOR PRESILLA		06
18	0501068994	EJE TRABA 8,30 X 78		02
19	0531017238	BLOQUEO DEL TRANSPORTE		02
24	0511032944	PIEZAS EMBALADAS		01



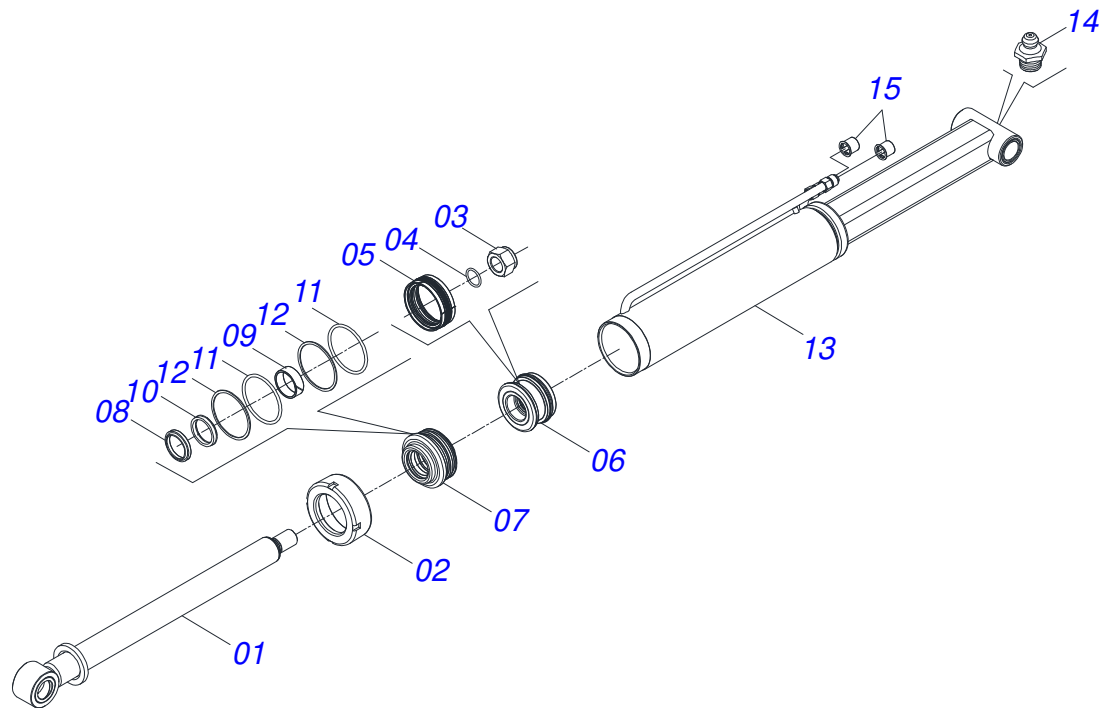
Artículo	Código	Descripción	Ver Pág.	QT
01	0571016063	VARA 1.1/4X1810		01
02	0501010087	TUERCA 1.1/4"		04
03	0502012180	ARANDELA TENSORA		02



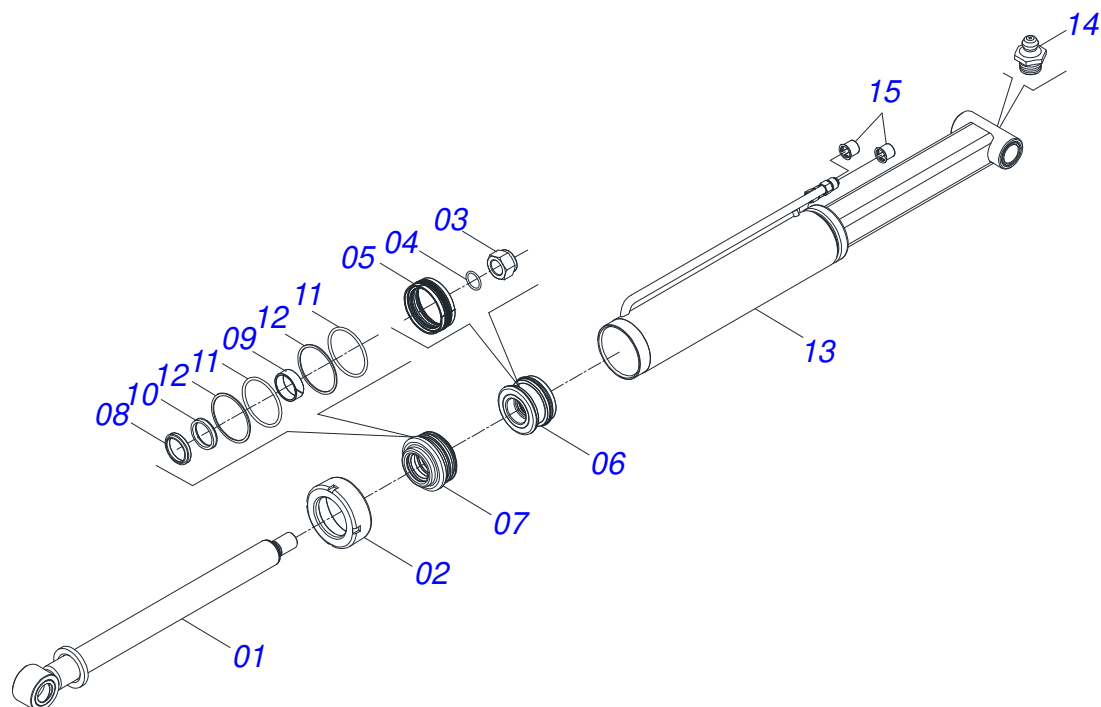
Artículo	Código	Descripción	Ver Pág.	QT
01	0501014916	VARON 1.1/4" X 810		01
02	0501010087	TUERCA 1.1/4"		04



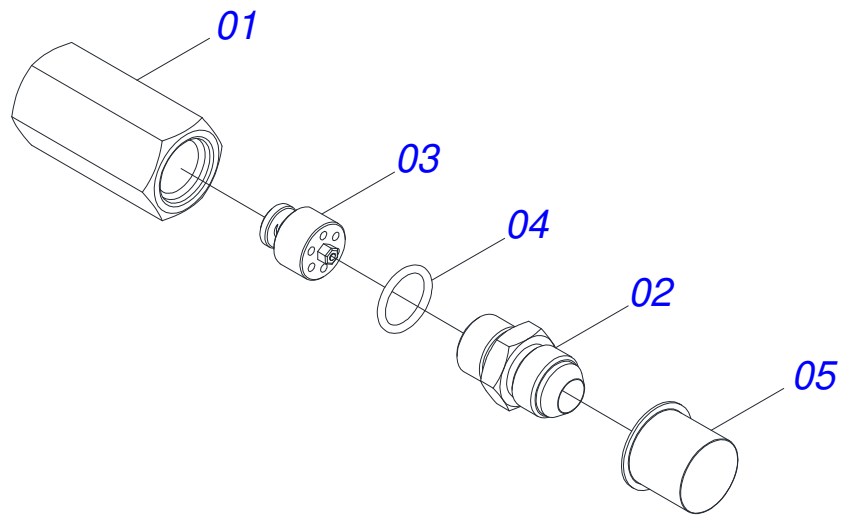
Artículo	Código	Descripción	Ver Pág.	QT
01	0521051787	JUEGO MANGUERA		01
01A	0501080060	MANGUERA 1/2" X 1600 TR-TC		02
01B	0501080137	MANGUERA 1/2 X 3000 TC-TC		02
01C	0501080110	MANGUERA 1/2 X 3100 TR-TM		02
01D	0501082139	MANGUERA 1/2 X 6500 TM-TM		02
02	0521051770	CILINDRO HIDRAULICO	12	01
03	0521051768	CILINDRO HIDRAULICO	13	01
04	0511054457	CONJUNTO VALVULA SEGURIDAD	14	02
05	0521064869	DISTRIBUIDOR DE ACEITE 7/8UNF JIC		01



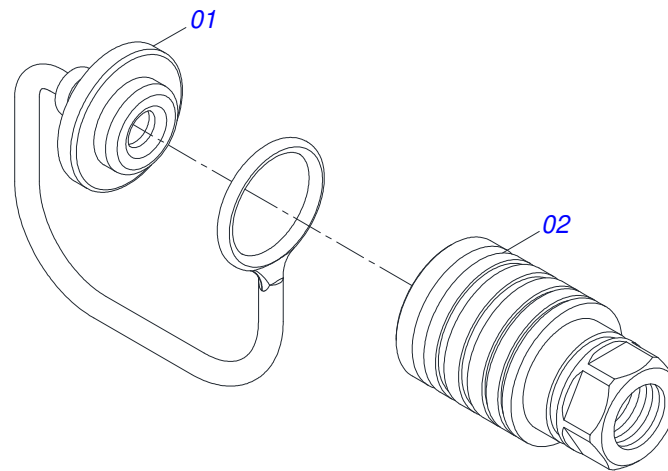
Artículo	Código	Descripción	Ver Pág.	QT
01	0521068132	EXTENSOR		01
02	0502012822	TAPA MOVIL 101,60		01
03	0503010817	TUERCA 1.1/4		01
04	0503010345	ANILLO O'RING 2-218 N 3006-9B		01
05	0503015633	SELLADO SELEMASTER		01
06	0502012842	EMBOLO 50,80 X 101,60		01
07	0581010678	SOPORTE ANILLOS 50,80 X 85,72		01
08	0503015636	RASCADOR DE CIERRE		01
09	0503018025	ANILLO GUIA		01
10	0503018026	ANILLO 1870-2000-375 B		01
11	0503010338	ANILLO O'RING 2-342 N 3006-9B		02
12	0503011061	ANILLO BACK-UP 8-342		02
13	0521068134	CAMISA		01
14	0503010002	GRASERA 1800		02
15	0503030387	TAPON		02



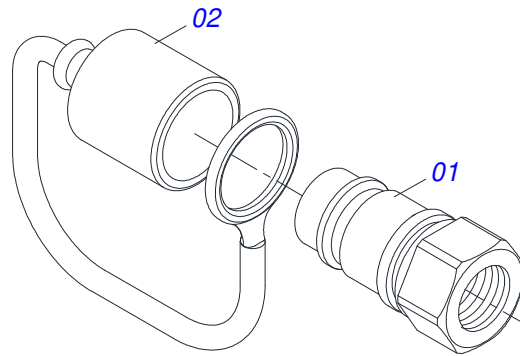
Artículo	Código	Descripción	Ver Pág.	QT
01	0521068132	EXTENSOR		01
02	0502012822	TAPA MOVIL 101,60		01
03	0503010817	TUERCA 1.1/4		01
04	0503010345	ANILLO O'RING 2-218 N 3006-9B		01
05	0503015633	SELLADO SELEMASTER		01
06	0502012842	EMBOLO 50,80 X 101,60		01
07	0581010678	SOPORTE ANILLOS 50,80 X 85,72		01
08	0503015636	RASCADOR DE CIERRE		01
09	0503018025	ANILLO GUIA		01
10	0503018026	ANILLO 1870-2000-375 B		01
11	0503010338	ANILLO O'RING 2-342 N 3006-9B		02
12	0503011061	ANILLO BACK-UP 8-342		02
13	0521068133	CAMISA		01
14	0503010002	GRASERA 1800		02
15	0503030387	TAPON		02



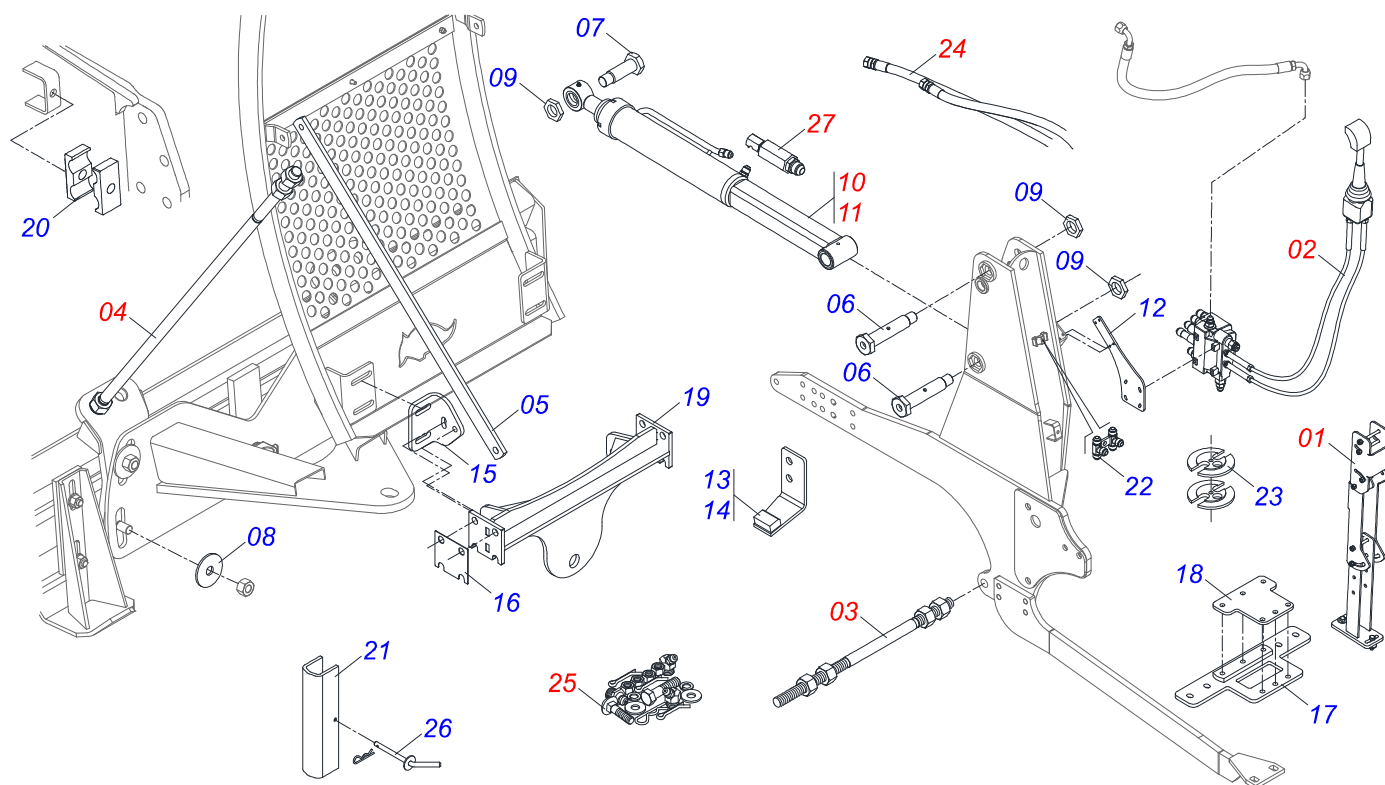
Artículo	Código	Descripción	Ver Pág.	QT
01	0581014053	ADAPTADOR 1/2 BSP X 7/8 UNF JIC X 64		01
02	0581014052	NIPLE 1/2 BSP X 7/8 UNF JIC X 43		01
03	0503016854	VALVULA SEGURIDAD		01
04	0503010045	ANILLO O'RING		01
05	0503030387	TAPON		01



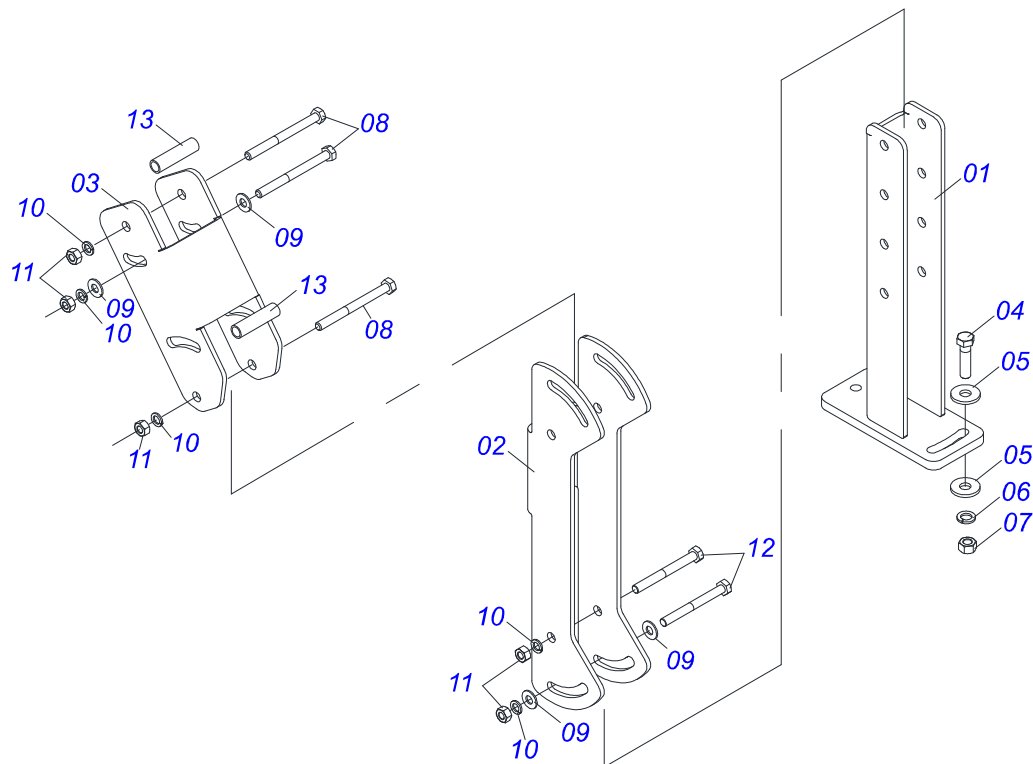
Artículo	Código	Descripción	Ver Pág.	QT
01	0503011883	TAPA PLASTICA P/ ENG RAP FEMEA		01
02	0503011628	HEMBRA ENGANCHE RAP AGR 1/2NPT		01



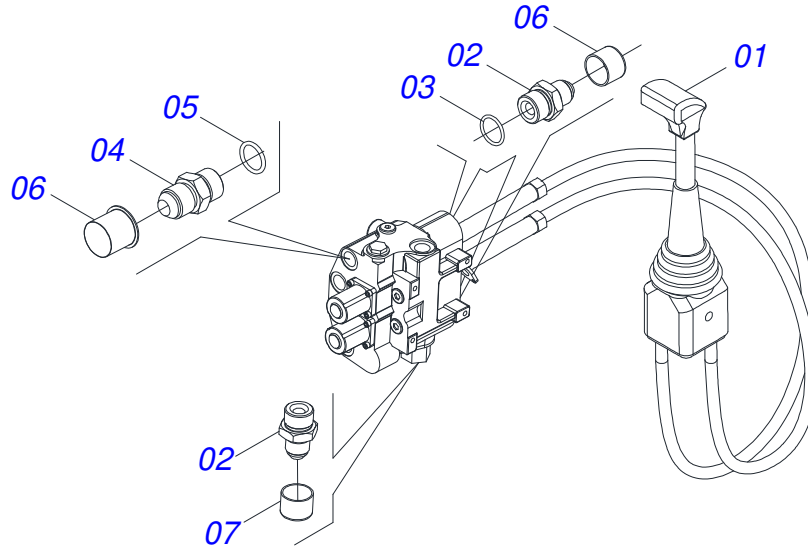
Artículo	Código	Descripción	Ver Pág.	QT
01	0503011627	MACHO ENGANCHE RAP AGR 1/2 NPT		01
02	0503011882	TAPA PLASTICA ENGANCHE RAPIDO		01



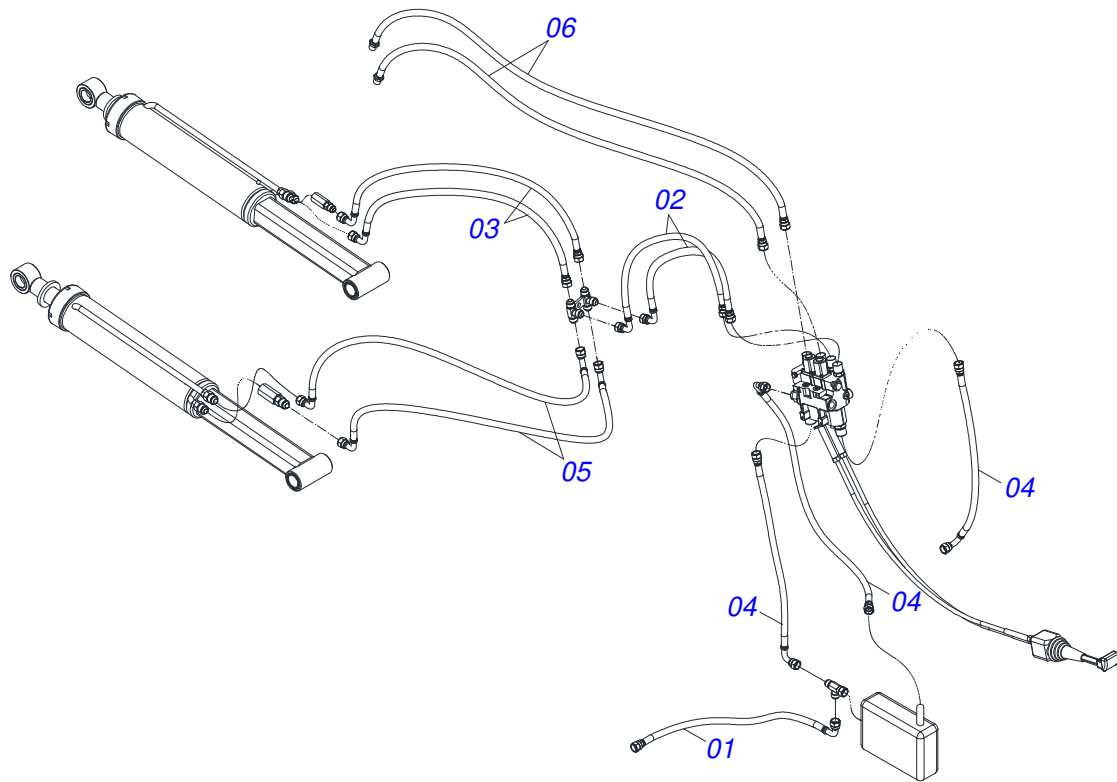
Artículo	Código	Descripción	Ver Pág.	QT
01	0521045393	CONJUNTO SOPORTE JOY STICK	18	01
02	0521047684	COMANDO	19	01
03	0501041652	VARON 1.1/4" X 810 COMPLETO	10	01
04	0521044193	TIRANTE COMPLETO 1.1/4 NC X 1810	9	02
05	0511013560	BARRA LIGACION		02
06	0581015228	TORNILLO		04
07	0581010693	TORNILLO		02
08	0501010574	ARANDELA PLANA		04
09	0581010243	ARANDELA HEXÁGONO EXTERNO		06
10	0521051770	CILINDRO HIDRAULICO	12	01
11	0521051768	CILINDRO HIDRAULICO	13	01
12	0581015053	SOPORTE DEL MANDO		01
13	0521065892	BATIDOR DERECHO		01
14	0521065895	BATIDOR IZQUIERDO		01
15	0571014003	SOPORTE DE FIJACIÓN DE LA GUÍA ALTA		02
16	0571017466	CALZO FIJADOR		02
17	0521065069	FIJACIÓN INFERIOR		01
18	0571016626	SOPORTE FIJADOR		01
19	0521065156	FIJADOR SOPORTE MÓVIL		01
20	0502010477	CUERPO SUPERIOR PRESILLA		06
21	0531017238	BLOQUEO DEL TRANSPORTE		02
22	0521064869	DISTRIBUIDOR DE ACEITE 7/8UNF JIC		01
23	0581013404	TAPON		02
24	0521051796	JUEGO DE MANGUERA	20	01
25	0511032947	PIEZAS EMBALADAS	21	01
26	0501068994	EJE TRABA 8,30 X 78		02
27	0511054457	CONJUNTO VALVULA SEGURIDAD	14	02



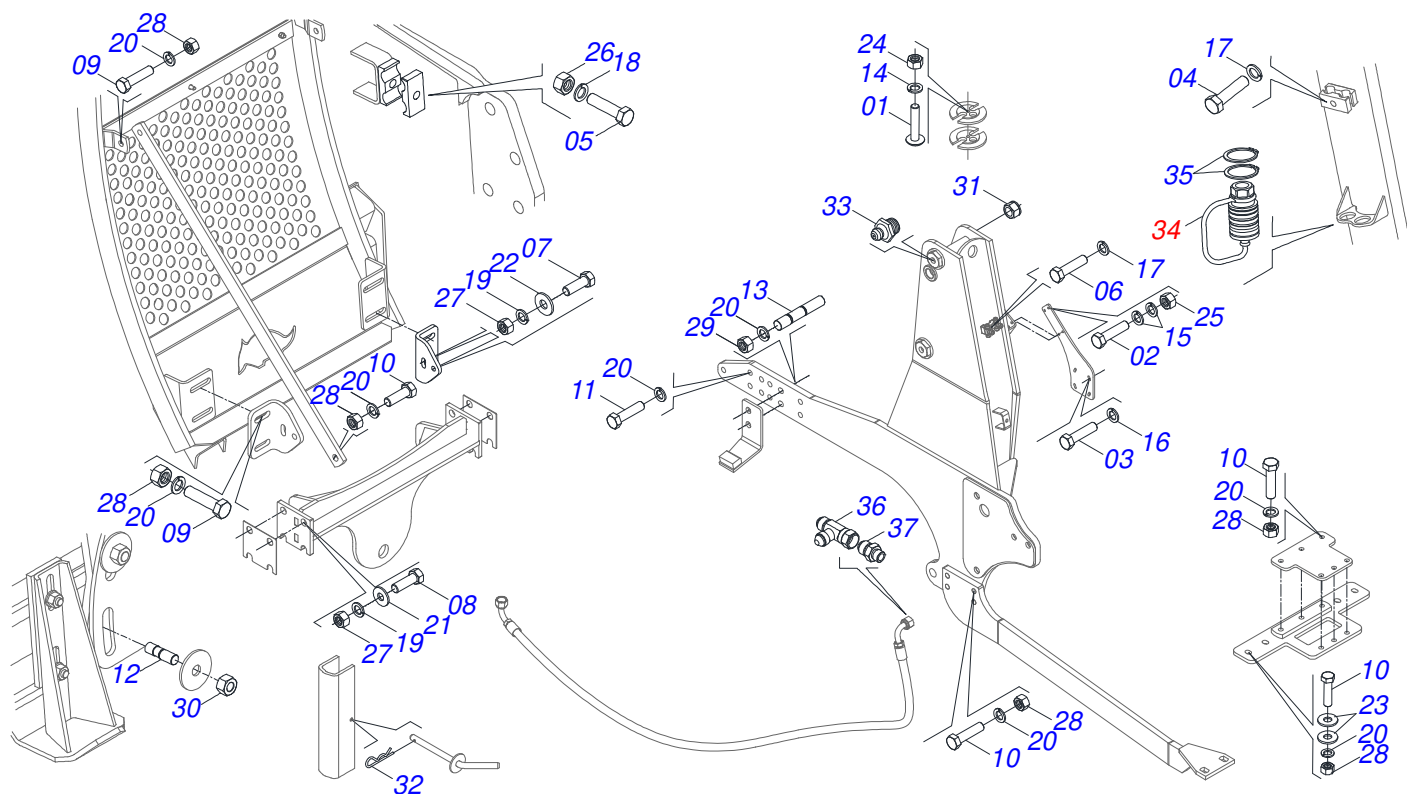
Artículo	Código	Descripción	Ver Pág.	QT
01	0521065789	SOPORTE INFERIOR DE JOYSTICK		01
02	0571018376	CUERPO CENTRAL SUPORT DEL JOYSTICK		01
03	0571018375	CUERPO SUPERIOR SUPORTE DE JOYSTICK		01
04	0503010849	TORNILLO 3/8 UNC X 1.1/2		02
05	0501010984	ARANDELA PLANA 10,50 X 27 X 3,00		02
06	0503010025	ARANDELA PRESION 3/8		02
07	0503010026	TUERCA 3/8		02
08	0503010848	TORNILLO 5/16" UNC X 3.1/2"		04
09	0501010694	ARANDELA PLANA		06
10	0503010179	ARANDELA PRESION 5/16 ZN 1K01528		06
11	0503010337	TUERCA 5/16		06
12	0503011053	TORNILLO 5/16 UNC X 3		02
13	0541015551	BUJE 10 X 13 X 50		02



Artículo	Código	Descripción	Ver Pág.	QT
01	0503062415	MANDO COMPLETO CON JOYSTICK SDM122/2		01
02	0511018014	NIPLE R.7/8 UNF X 1.1/16 UN X 52		03
03	0503011109	ANILLO O'RING 2-119 N 3006-9B		02
04	0501010590	NIPLE		04
05	0503010045	ANILLO O'RING		04
06	0503030387	TAPON		04



Artículo	Código	Descripción	Ver Pág.	QT
01	0501080166	MANGUERA 1/2 X 550 TR-TC		01
02	0501080218	MANGUERA 1/2 X 750		02
03	0501080060	MANGUERA 1/2" X 1600 TR-TC		02
04	0501080016	MANGUERA 1/2 X 2800 TR-TC		03
05	0501080137	MANGUERA 1/2 X 3000 TC-TC		02
06	0501080959	MANGUERA 1/2 X 3400		02



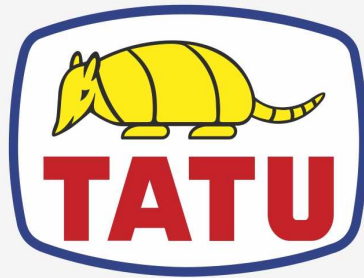
Artículo	Código	Descripción	Ver Pág.	QT
01	0503017866	TORNILLO 3/16" UNC X 1,1/2"		01
02	0503010371	TORNILLO 5/16 UNC X 1		04
03	0503011295	TORNILLO M8 X 1,25 X 25		04
04	0503012555	TORNILLO 7/16 UNC X 2 CS RT G.7 ZN		05
05	0503010834	TORNILLO 1/2 UNC X 1		01
06	0503010311	TORNILLO 1/2" UN X 1.1/4"		01
07	0501010100	TORNILLO 5/8 UNC X 2 CS G.5 ZN		04
08	0501011541	TORNILLO 5/8" UNC X 3"		08
09	0501010098	TORNILLO 3/4 UNC X 2		06
10	0503013394	TORNILLO 3/4" UN X 3"		20
11	0503013103	TORNILLO M20 X 2,5 X 90		12
12	0561016755	PRISIONERO 1 UNC X 1 UNC X 76 ZN		04
13	0511014160	PERNO 3/4" UNF X 115		04
14	0503010668	ARANDELA PRESION 3/16"		01
15	0503010179	ARANDELA PRESION 5/16 ZN 1K01528		04
16	0503014371	ARANDELA PRESION M8		04
17	0503010180	ARANDELA PRESION 7/16"		05
18	0503010019	ARANDELA PRESION 1/2"		01
19	0503010027	ARANDELA PRESION 5/8		12
20	0503010023	ARANDELA PRESION 3/4 ZN		50
21	0501012140	ARANDELA PLANA		08
22	0501011312	ARANDELA PLANA		02
23	0501010322	ARANDELA PLANA 20.50 X 46 X 4.75		08
24	0503010667	TUERCA 3/16" UNC		01
25	0503010337	TUERCA 5/16		04
26	0503010028	TUERCA 1/2" UNF		01
27	0503010013	TUERCA 5/8		12
28	0503010014	TUERCA 3/4" UNC		38
29	0503010335	TUERCA 3/4		04
30	0501010059	TUERCA 1.5/8		04
31	0503010044	TUERCA 1.1/4		06



PD 1100
PIEZAS EMBALADAS

Página 21
0511032947

Artículo	Código	Descripción	Ver Pág.	QT
32	0503030012	PASADOR (GRAPA DE SUJECION)		02
33	0503010002	GRASERA 1800		06
34	0501053835	HEMBRA ENGANCHE RAP 1/2 NPT	15	02
35	0503010217	ANILLO TENSOR 501040 (PARA EJE)		04
36	0503062177	ADAPTADOR T CON TUERCA 7/8 (V.C)		01
37	0503034526	NIPLE UNIÓN		01



MARCHESAN

Publicaciones Técnicas | Elaboración y Revisión

LORENA ROCHA ALVES

www.marchesan.com.br

