

PD - PLAINAS DIANTEIRAS

**PD 1100**

**Código:** 0501093569  
**Série:** S-0121  
**Revisão:** 00  
**Data da Revisão:** AGOSTO/2023

# CATÁLOGO DE PEÇAS



**MARCHESAN**



# PRODUTOS

<b>Código</b>	<b>Descrição</b>
0106170015	PD 1100 S-0121
0106170016	PD 1100 S-0121

## **ATENÇÃO: IMPORTANTE**

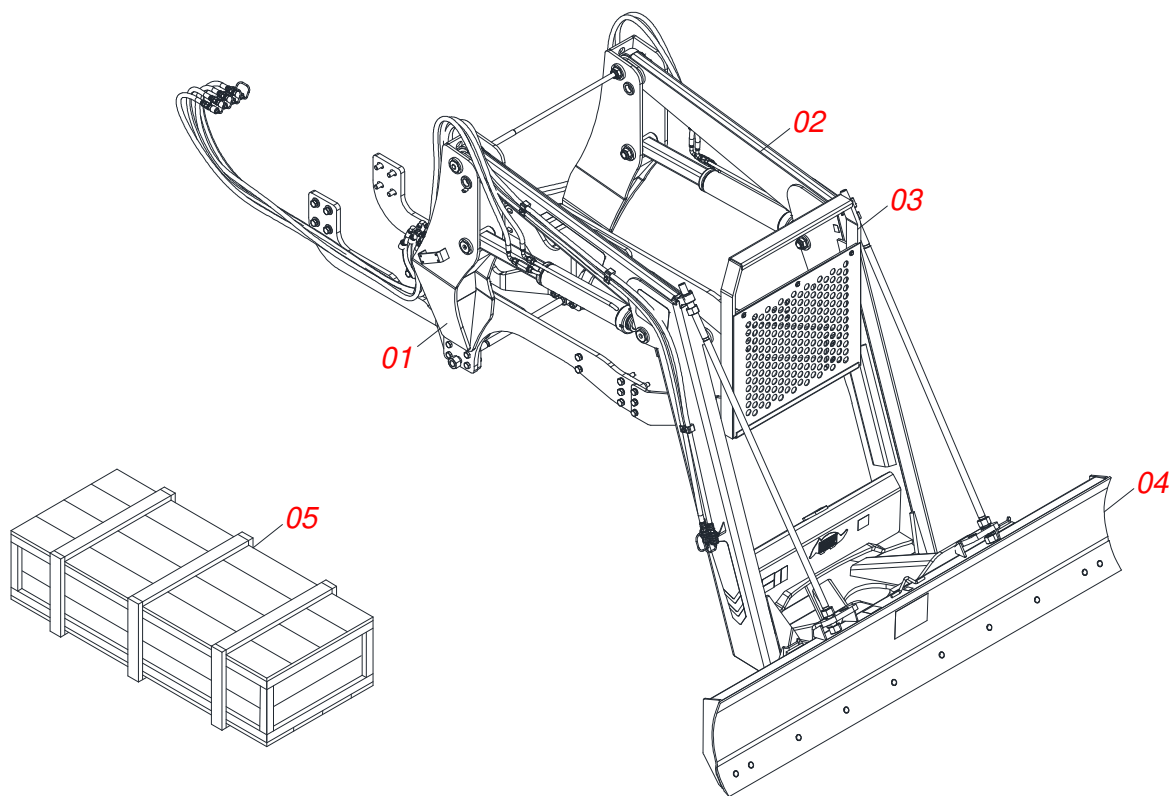
A Marchesan S.A. reserva o direito de aperfeiçoar e/ou alterar as características técnicas de seus produtos, sem a obrigação de assim proceder com os já comercializados e sem conhecimento prévio da revenda ou do consumidor. As fotos e desenhos são meramente ilustrativos.



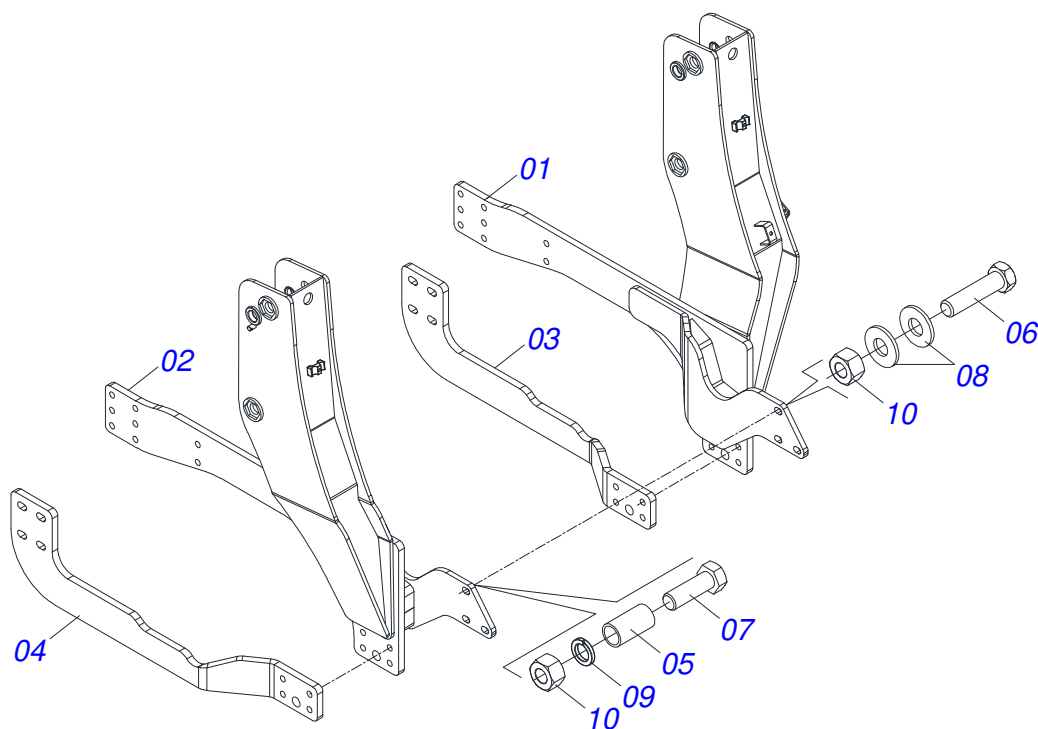
**MARCHESAN**

# INDICE

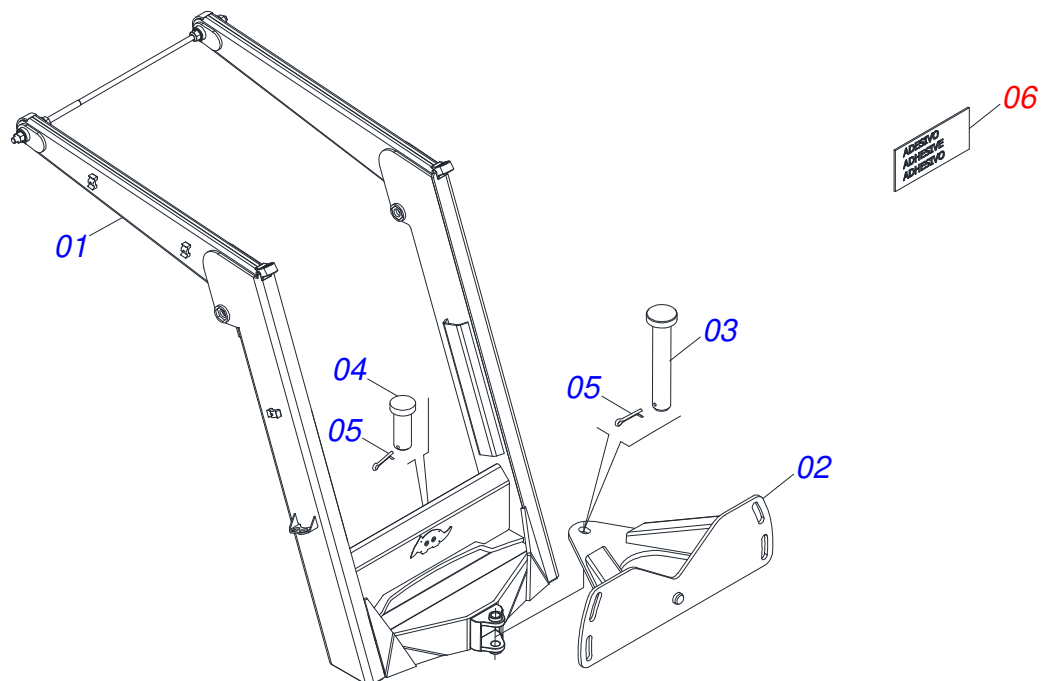
0909096828	PD 1100	.....	1
0531044073	CONJUNTO CHASSI COM BARRA TRASEIRA	.....	2
0521047673	SUPORTE MOVEL COMPLETO	.....	3
0909096822	CONJUNTO ETIQUETA	.....	4
0531041094	GUIA SUPORTE MOVEL	.....	5
0511045456	PORTA RASPADOR 2600 COMPLETO COM SAPATA	.....	6
0501047710	PORTA RASPADOR 2600	.....	7
0909096829	CONJUNTO ETIQUETA	.....	8
0521026897	CAIXA COM COMPONENTES	.....	9
0501042819	VARAO 1.1/4" NC X 850 COMPLETO	.....	10
0521044193	VARAO 1.1/4" NC X 1810 COMPLETO	.....	11
0909096830	CIRCUITO HIDRAULICO	.....	12
0521051770	CILINDRO HIDRAULICO 50,80X101,60X1120X413 DIREITO	.....	13
0521051768	CILINDRO HIDRAULICO 50,80X101,60X1120X413 ESQUERDO	.....	14
0511054457	CONJUNTO VALVULA SEGURANCA R.7/8UNF JIC	.....	15
0511034078	PECAS EMBALADAS	.....	16
0501053835	FEMEA ENGATE RAPIDO AGRICOLA 1/2 NPT COM TAMPA	.....	17
0501053834	MACHO ENGATE RAPIDO 1/2 NPT	.....	18
0521026899	CAIXA COM COMPONENTES	.....	19
0531044005	CONJUNTO SUPORTE JOYSTICK	.....	20
0909096831	CIRCUITO HIDRAULICO	.....	21
0511034079	PECAS EMBALADAS	.....	22
0521047926	COMANDO 1/2 X CABO 1,5M PD MF 6711 (BT CDC)	.....	23



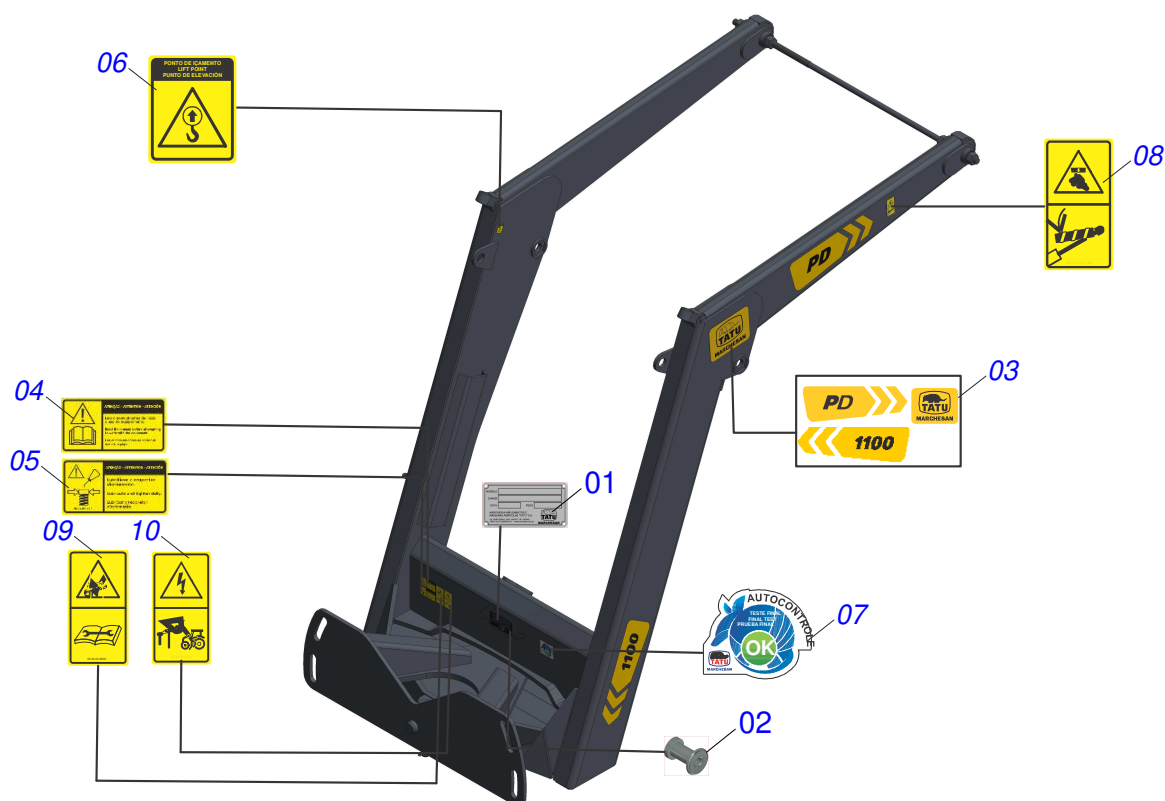
Item	Código	Descrição	Ver Pág.	QT
01	0531044073	CONJUNTO CHASSI COM BARRA TRASEIRA	2	01
02	0521047673	SUPORTE MOVEL COMPLETO	3	01
03	0531041094	GUIA SUPORTE MOVEL	5	01
04	0511045456	PORTA RASPADOR 2600 COMPLETO COM SAPATA	6	01
05	0521026897	CAIXA COM COMPONENTES	9	01
05.	0521026899	CAIXA COM COMPONENTES	19	01



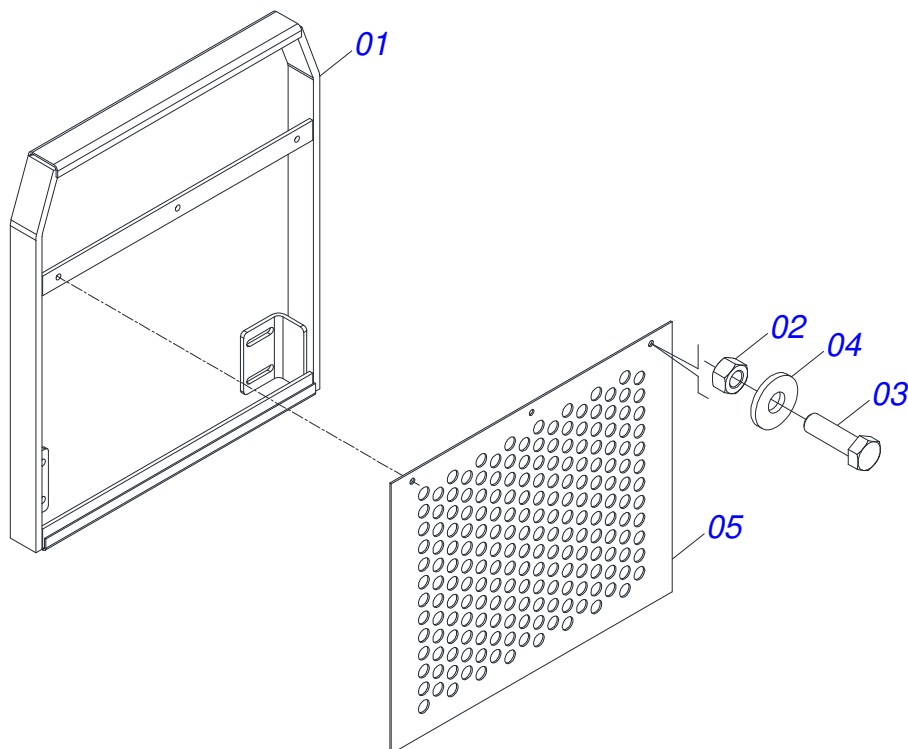
Item	Código	Descrição	Ver Pág.	QT
01	0531064945	CHASSI DIREITO		01
02	0531064946	CHASSI ESQUERDO		01
03	0501217057	BARRA TRASEIRA DIREITA CHASSI		01
04	0501217056	BARRA TRASEIRA ESQUERDA CHASSI		01
05	0581015170	LUVA 50 MM - MONTAGEM BARRA PLAINA		04
06	0501010500	PARAFUSO 3/4 UNC X 3 CS G.5 ZN		02
07	0503011084	PARAFUSO 3/4 UNC X 5 CS G.5 ZN		04
08	0501010322	ARRUELA LISA 20,50 X 46 X 4,00 ZN		04
09	0503010023	ARRUELA PRESSAO 3/4 ZN		04
10	0503010014	PORCA SEXTAVADA 3/4 UNC (PESADA) G.5 ZN		06



Item	Código	Descrição	Ver Pág.	QT
01	0521068135	SUPORTE MOVEL		01
02	0501062637	SUPORTE REGULADOR 5/8		01
03	0521010618	EIXO JUNCAO 37,50 X 220 V 880-4 ZN		01
04	0521010612	EIXO JUNCAO 37,50 X 100		01
05	0503010010	CONTRAPINO 1/4" X 2.1/2"		02
06	0909096822	CONJUNTO ETIQUETA	4	01

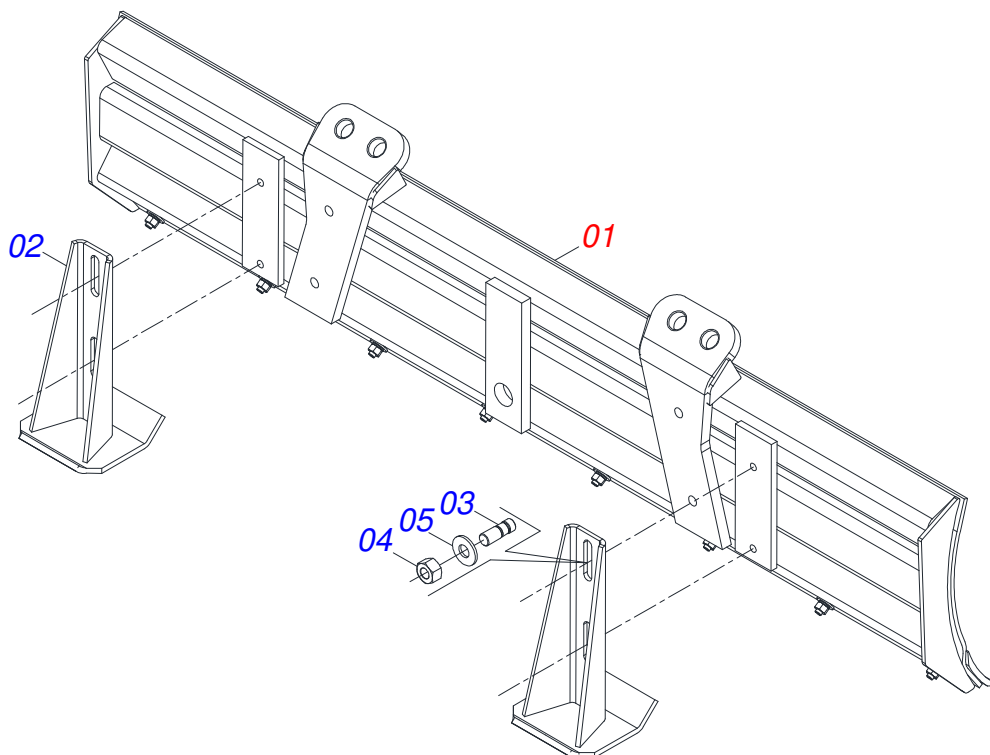


Item	Código	Descrição	Ver Pág.	QT
01	0503034003	ETIQUETA IDENTIFICACAO ALUMINIO MARCHESAN 61 X 118		01
02	0503010001	REBITE POP ADESIVA 423 3,2 X 5,5		04
03	0503064057	CONJUNTO ETIQUETA ADESIVA		01
04	0503031428	ETIQUETA ADESIVA ATENCAO LER MANUAL		01
05	0503031827	ETIQUETA ADESIVA LUBRIFICACAO E REAPERTO DIARIO		01
06	0503034078	ETIQUETA ADESIVA PONTOS PARA ICAMENTO		03
07	0503031087	ETIQUETA ADESIVA AUTO CONTROLE OK APROVADO		01
08	0503036238	ETIQUETA ADESIVA SEGURANCA TRAVAR CILINDROS HIDRAULICOS		01
09	0503036239	ETIQUETA ADESIVA ATENCAO FLUIDOS COM PRESSAO		01
10	0503036241	ETIQUETA ADESIVA SEGURANCA CUIDADO RISCO CHOQUE PERTO TORRE FORCA		01

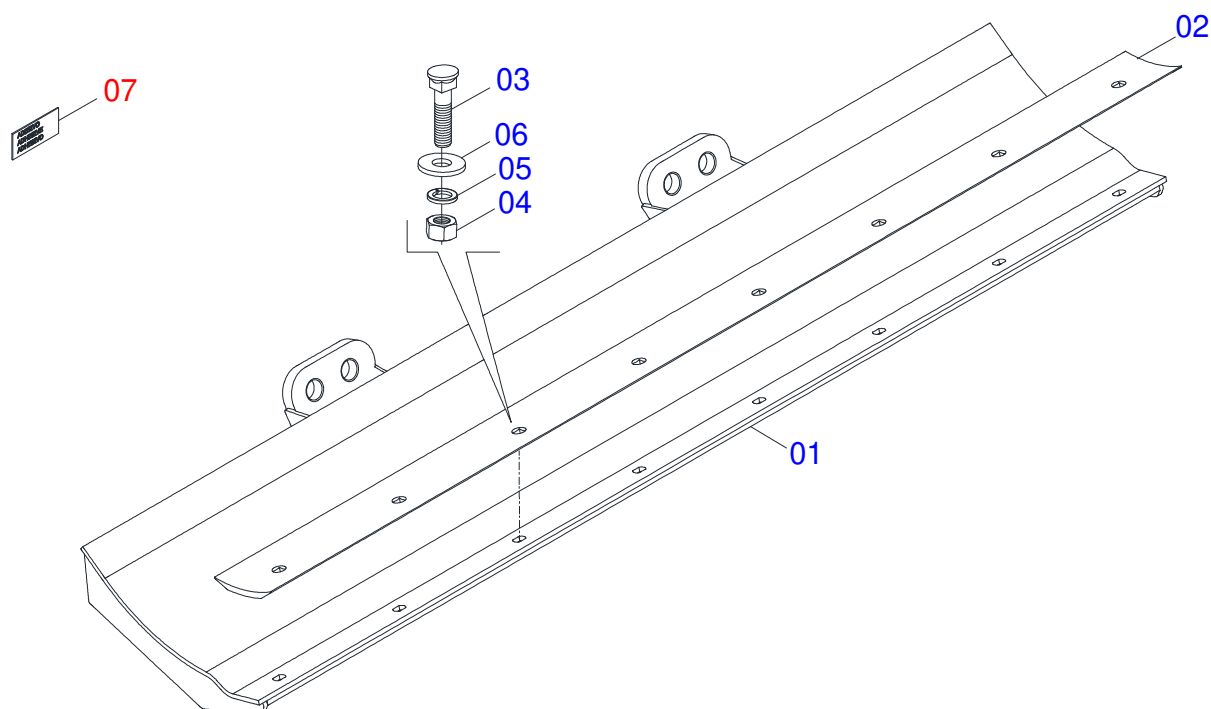


Item	Código	Descrição	Ver Pág.	QT
01	0531062308	GUIA SUPORTE MOVEL		01
02	0503010026	PORCA SEXTAVADA 3/8 UNC G.5 ZN		03
03	0503010751	PARAFUSO 3/8 UNC X 1.1/4 CS G.5 ZN		03
04	0501010984	ARRUELA LISA 10,50 X 27 X 3,00		03
05	0501014686	TELA 700 X 840		01





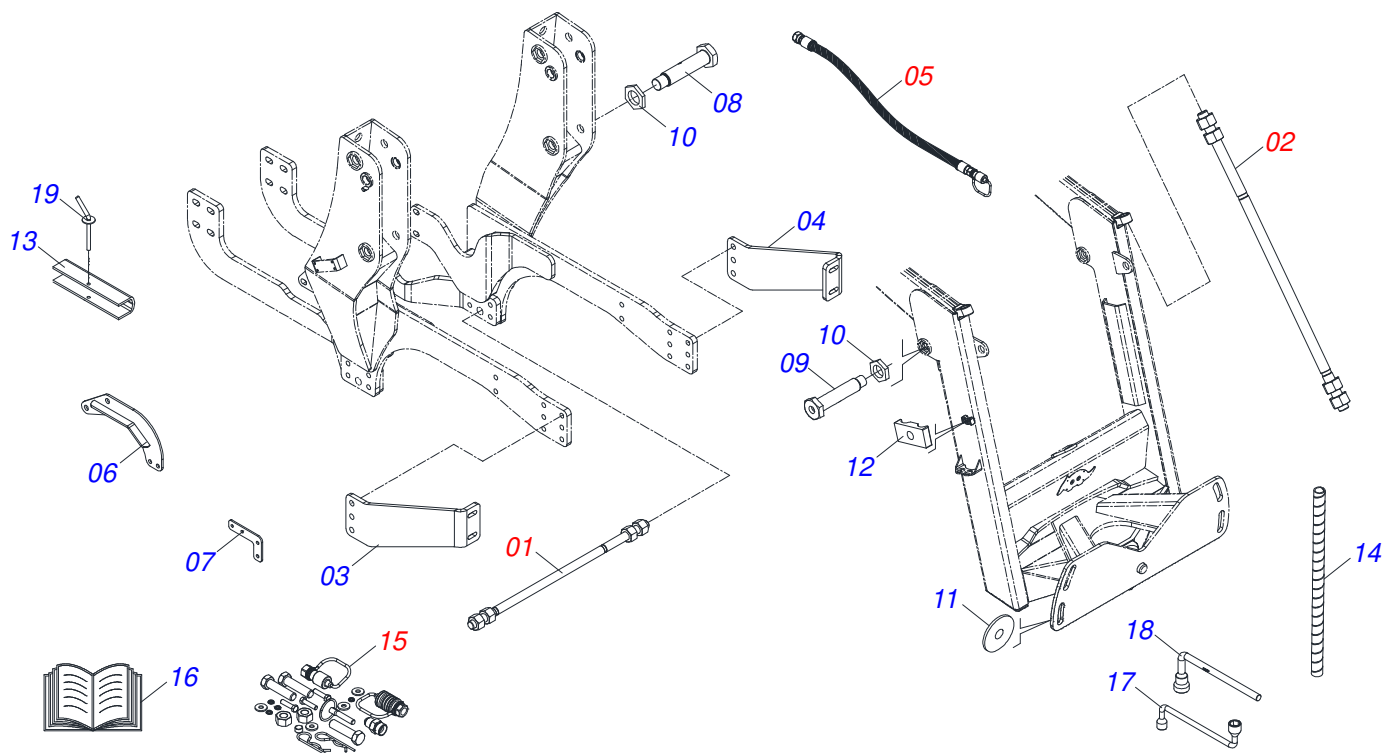
Item	Código	Descrição	Ver Pág.	QT
01	0501047710	PORTA RASPADOR 2600	7	01
02	0501063411	SAPATA ESTABILIZADORA		02
03	0561016756	PRISIONEIRO 3/4 UNC X 3/4 UNC X 56 ZN		04
04	0503010014	PORCA SEXTAVADA 3/4 UNC (PESADA) G.5 ZN		08
05	0501010322	ARRUELA LISA 20,50 X 46 X 4,00 ZN		04



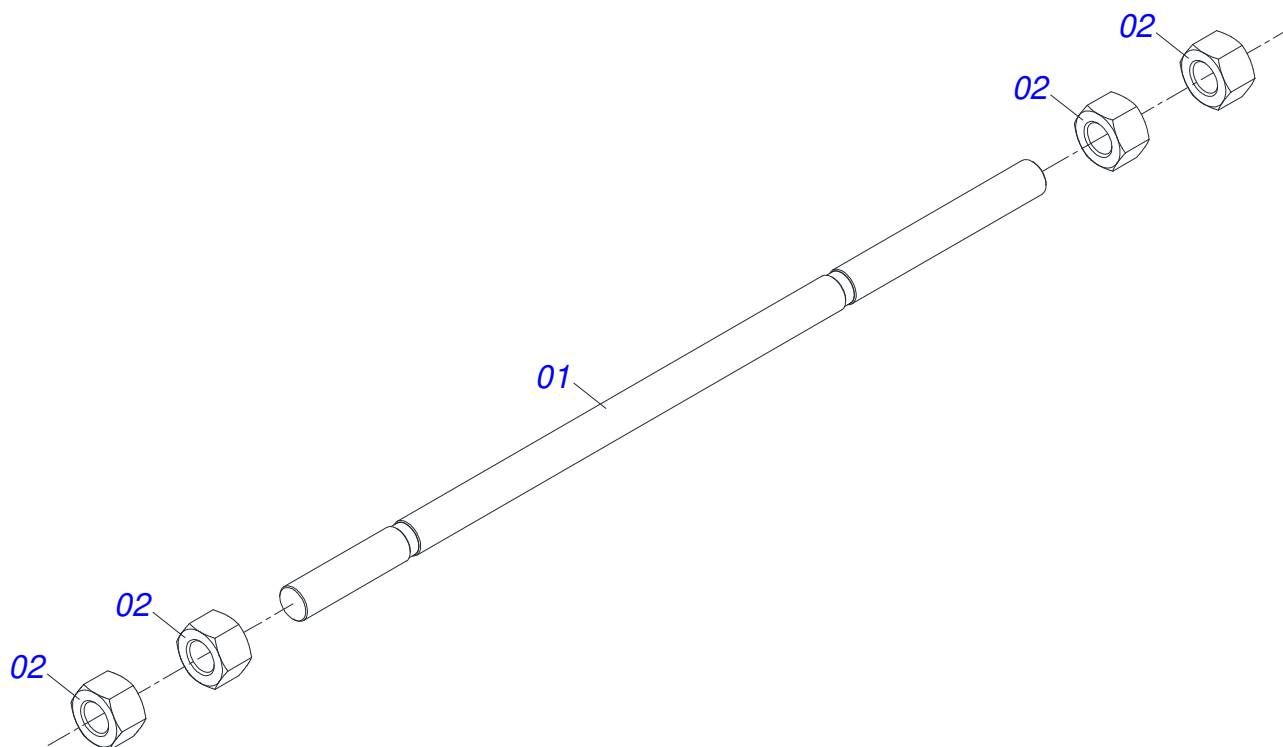
Item	Código	Descrição	Ver Pág.	QT
01	0501068001	PORTA RASPADOR 2590 COM FIXADOR PARA VARAO		01
02	0622360011	RASPADOR REV 2600		01
03	0501012240	PARAFUSO 5/8 UNC X 2.1/2 CEPQ G.5 ZN		08
04	0503010013	PORCA SEXTAVADA 5/8 UNC G.5 ZN		08
05	0503010027	ARRUELA PRESSAO 5/8 ZN		08
06	0501010301	ARRUELA LISA 16 X 29,50 X 3,00 ZN		08
07	0909096829	CONJUNTO ETIQUETA	8	01



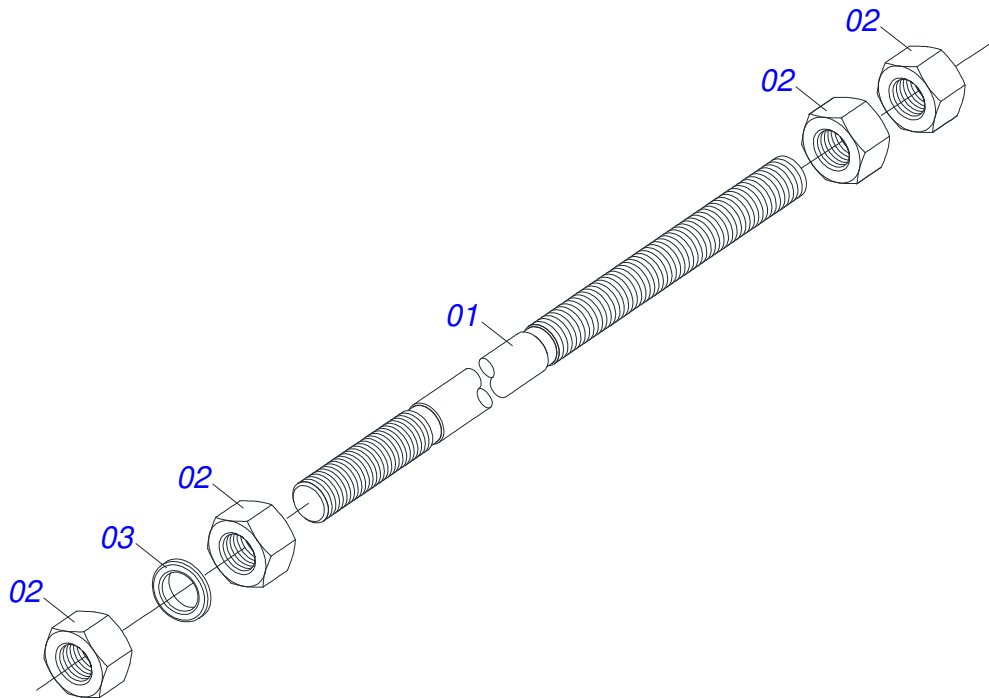
Item	Código	Descrição	Ver Pág.	QT
01	0503033429	ETIQUETA ADESIVA LOGO TATU 160X214		01
02	0503031087	ETIQUETA ADESIVA AUTO CONTROLE OK APROVADO		01
03	0503034078	ETIQUETA ADESIVA PONTOS PARA ICAMENTO		01
04	0503036241	ETIQUETA ADESIVA SEGURANCA CUIDADO RISCO CHOQUE PERTO TORRE FORCA		01



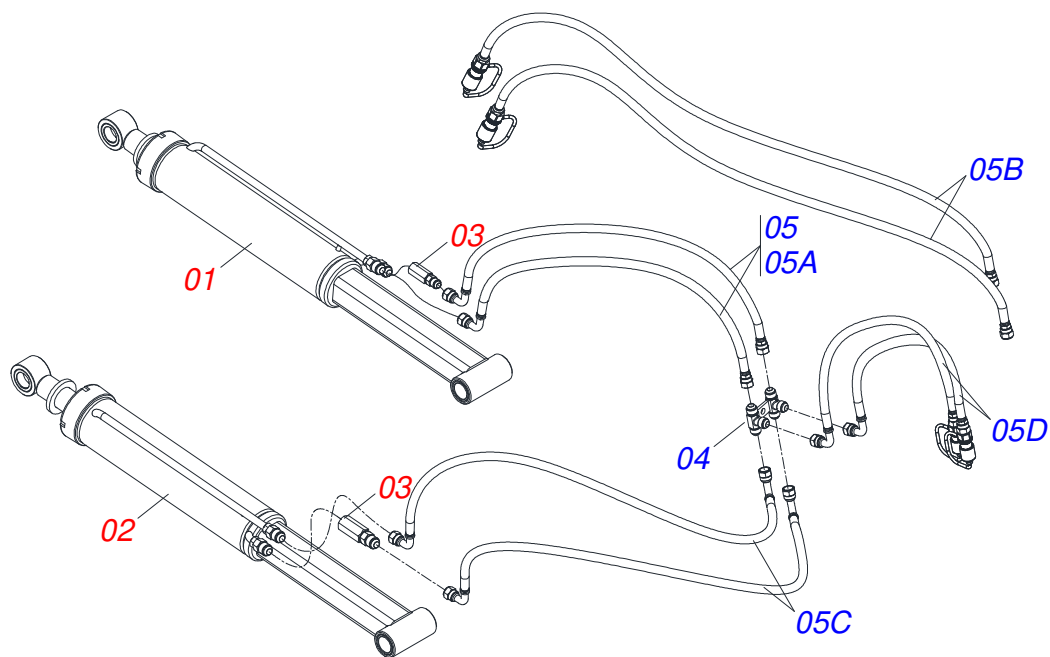
Item	Código	Descrição	Ver Pág.	QT
01	0501042819	VARAO 1.1/4" NC X 850 COMPLETO	10	01
02	0521044193	VARAO 1.1/4 NC X 1810 COMPLETO	11	02
03	0591018350	FIXADOR DIREITO GUIA SUPORTE MOVEL		01
04	0591018346	FIXADOR ESQUERDO GUIA SUPORTE MOVEL		01
05	0909096830	CIRCUITO HIDRAULICO	12	01
06	0531065312	SUPORTE TANQUE		01
07	0501218157	SUPORTE FILTRO		01
08	0501218155	PARAFUSO 1.1/4 UNF X 216 GRAXEIRA		04
09	0581010693	PARAFUSO 1.1/4 UNF X 135 PARA GRAXEIRA		02
10	0501216423	ARRUELA 37,8 SEXTAVADA EXTERNO 58 X 9,50		06
11	0501010574	ARRUELA LISA 27 X 100 X 6,30 ZN		04
12	0531011180	CORPO SUPORTE PRESILHA		05
13	0501217728	TRAVA PARA TRANSPORTE 357		02
14	0581010090	MOLA PROTECAO PLASTICA MANGUEIRA 3/4 X 900MM		02
15	0511034078	PECAS EMBALADAS	16	01
16	0511033668	SACO COM MANUAL INSTRUcoes		01
17	0501068213	CHAVE DUPLA 5/8 X 3/4 CABO CILINDRO		01
18	0501061617	CHAVE 1 CABO CILINDRO SEXTAVADO 1.5/8		01
19	0501068994	EIXO TRAVA 8,30 X 78		02



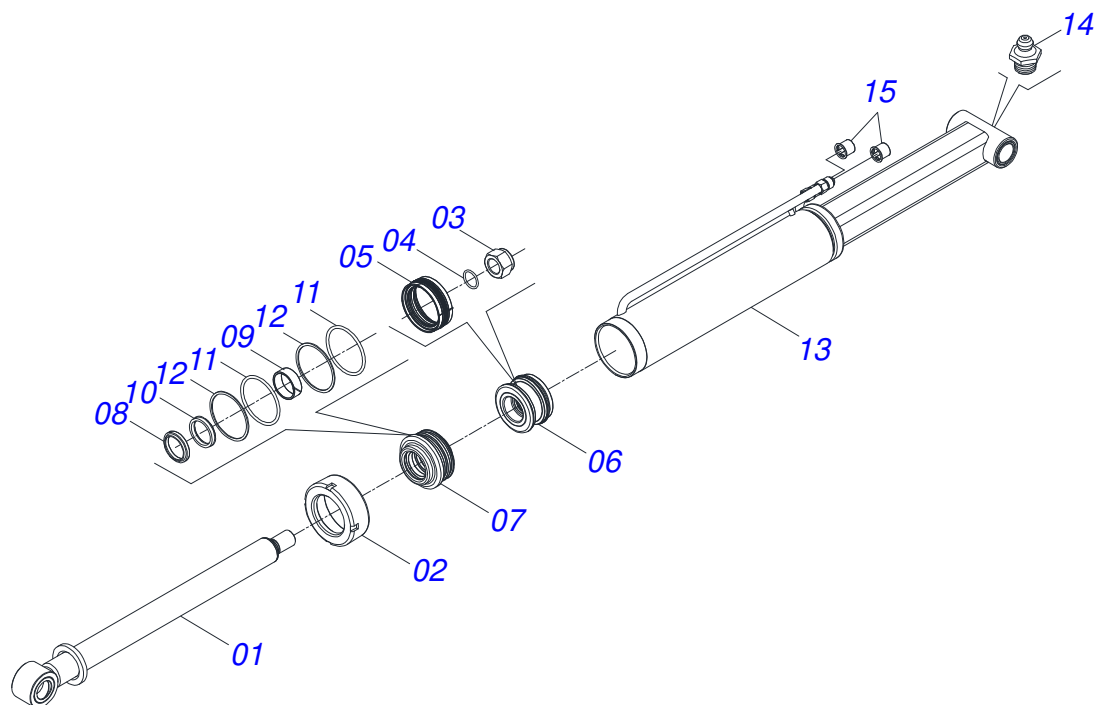
Item	Código	Descrição	Ver Pág.	QT
01	0501018845	VARAO 1.1/4 X 850 CBT 8450-4		01
02	0501010087	PORCA 1.1/4" UNC SEXTAVADA 2 ZN		04



Item	Código	Descrição	Ver Pág.	QT
01	0571016063	VARAO 1.1/4X1810		01
02	0501010087	PORCA 1.1/4" UNC SEXTAVADA 2 ZN		04
03	0502012180	ARRUELA CONICA		02

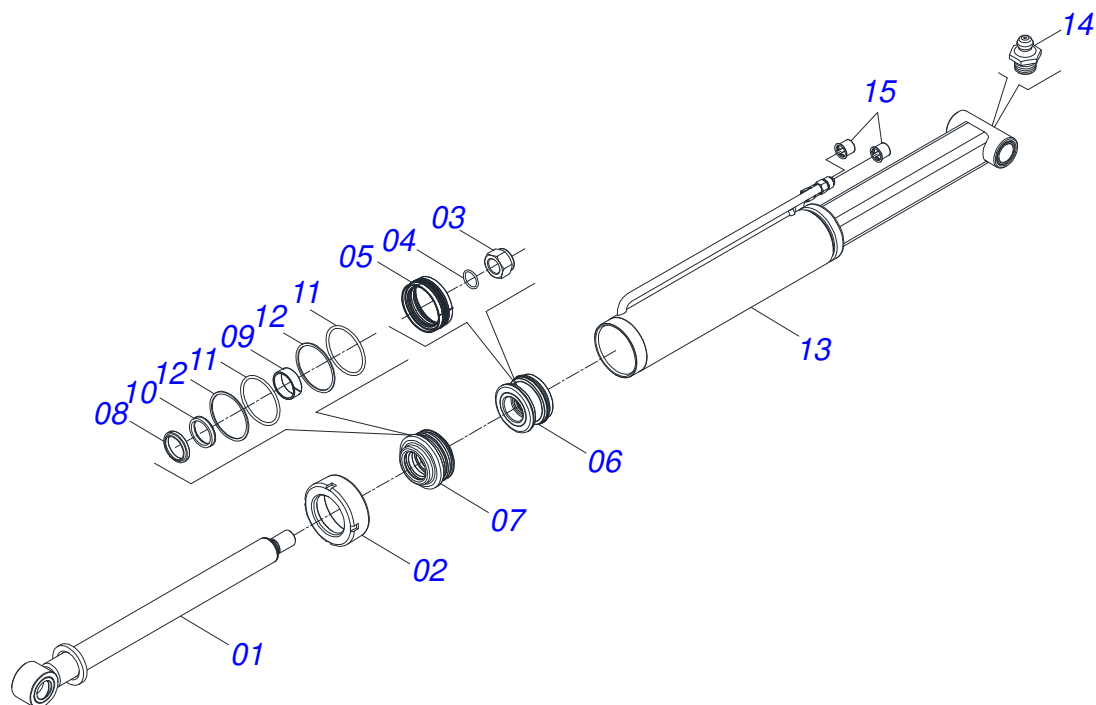


Item	Código	Descrição	Ver Pág.	QT
01	0521051770	CILINDRO HIDRAULICO 50,80X101,60X1120X413 DIREITO	13	01
02	0521051768	CILINDRO HIDRAULICO 50,80X101,60X1120X413 ESQUERDO	14	01
03	0511054457	CONJUNTO VALVULA SEGURANCA R.7/8UNF JIC	15	02
04	0521064869	DISTRIBUIDOR OLEO T 7/8UNF JIC		01
05	0531051378	JOGO MANGUEIRA		01
05A	0501080061	MANGUEIRA 1/2" X 1700 TR-TC		02
05B	0501080004	MANGUEIRA 1/2 X 3500 TR-TM		02
05C	0501080946	MANGUEIRA 1/2 X 4700 TC-TC		02
05D	0501082139	MANGUEIRA 1/2 X 6500 TM-TM		02

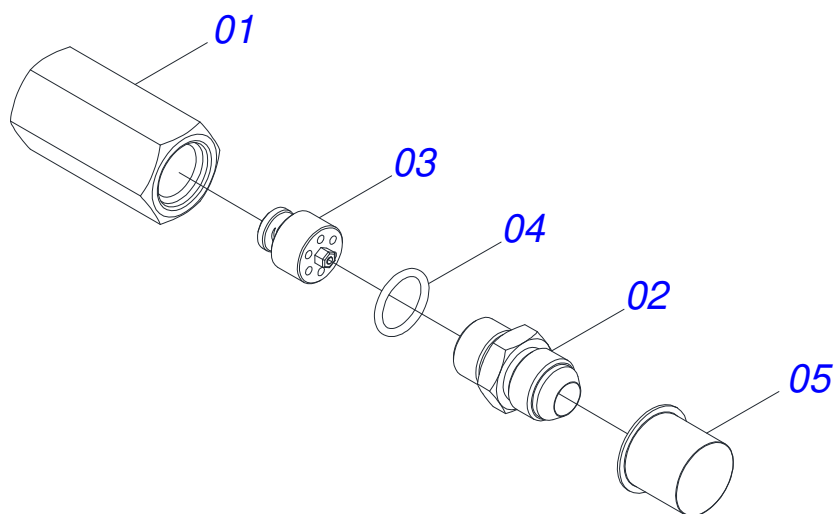


Item	Código	Descrição	Ver Pág.	QT
01	0521068132	EXTENSOR 50,80 X 776,50		01
02	0502012822	TAMPA MOVEL 101,60		01
03	0503010817	PORCA SEXTAVADA AUTOTRAVANTE COM NYLON 1.1/4 UNF ALTA G.5 ZN		01
04	0503010345	ANEL O RING 2-218 N 3006-9B 1G04609		01
05	0503015633	VEDACAO SELEMASTER DSM PCB0NB102-NCRO		01
06	0502012842	EMBOLO 50,80 X 101,60		01
07	0581010678	SUPORTE ANEIS 50,80 X 101		01
08	0503015636	VEDACAO SCRAPER WAE302000-Z04		01
09	0503018025	ANEL GUIA W2-2250-750 (3097 AGEL)		01
10	0503018026	GAXETA 1870-2000-375 B POLYMAX		01
11	0503010338	ANEL O RING 2-342 N 3006-9B		02
12	0503011061	ANEL BACK-UP 8-342		02
13	0521068134	CAMISA 101,60 X 976 DIREITA		01
14	0503010002	GRAXEIRA 1800		02
15	0503030387	PLUG CILINDRICO N-004		02

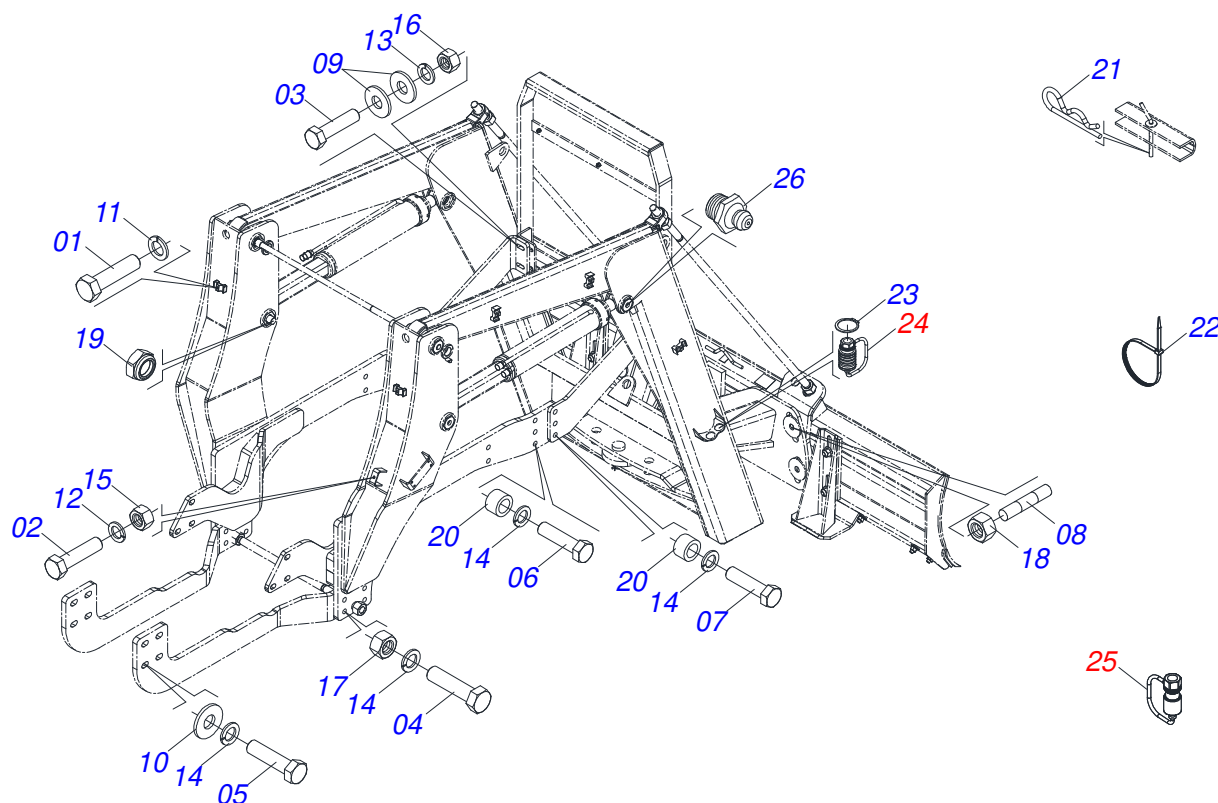




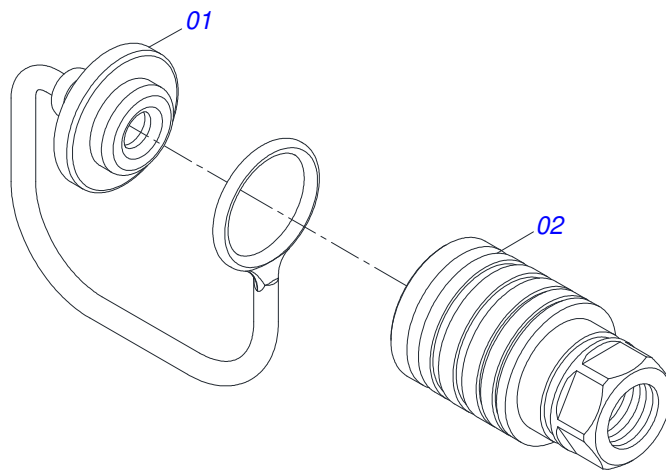
Item	Código	Descrição	Ver Pág.	QT
01	0521068132	EXTENSOR 50,80 X 776,50		01
02	0502012822	TAMPA MOVEL 101,60		01
03	0503010817	PORCA SEXTAVADA AUTOTRAVANTE COM NYLON 1.1/4 UNF ALTA G.5 ZN		01
04	0503010345	ANEL O RING 2-218 N 3006-9B 1G04609		01
05	0503015633	VEDACAO SELEMASTER DSM PCB0NB102-NCRO		01
06	0502012842	EMBOLO 50,80 X 101,60		01
07	0581010678	SUPORTE ANEIS 50,80 X 101		01
08	0503015636	VEDACAO SCRAPER WAE302000-Z04		01
09	0503018025	ANEL GUIA W2-2250-750 (3097 AGEL)		01
10	0503018026	GAXETA 1870-2000-375 B POLYMAX		01
11	0503010338	ANEL O RING 2-342 N 3006-9B		02
12	0503011061	ANEL BACK-UP 8-342		02
13	0521068133	CAMISA 101,60 X 976 ESQUERDA		01
14	0503010002	GRAXEIRA 1800		02
15	0503030387	PLUG CILINDRICO N-004		02



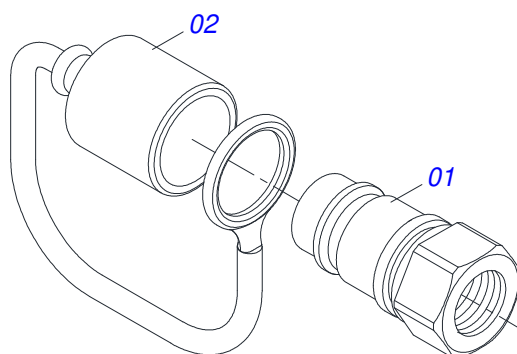
Item	Código	Descrição	Ver Pág.	QT
01	0581014053	ADAPTADOR 1/2 BSP X 7/8 UNF JIC X 64		01
02	0581014052	NIPLE 1/2 BSP X 7/8 UNF JIC X 43		01
03	0503016854	VALVULA SEGURANCA 1/2 BSP 14FPP F294114109		01
04	0503010045	ANEL O RING 2-116 N 3006-9B 1G05420		01
05	0503030387	PLUG CILINDRICO N-004		01



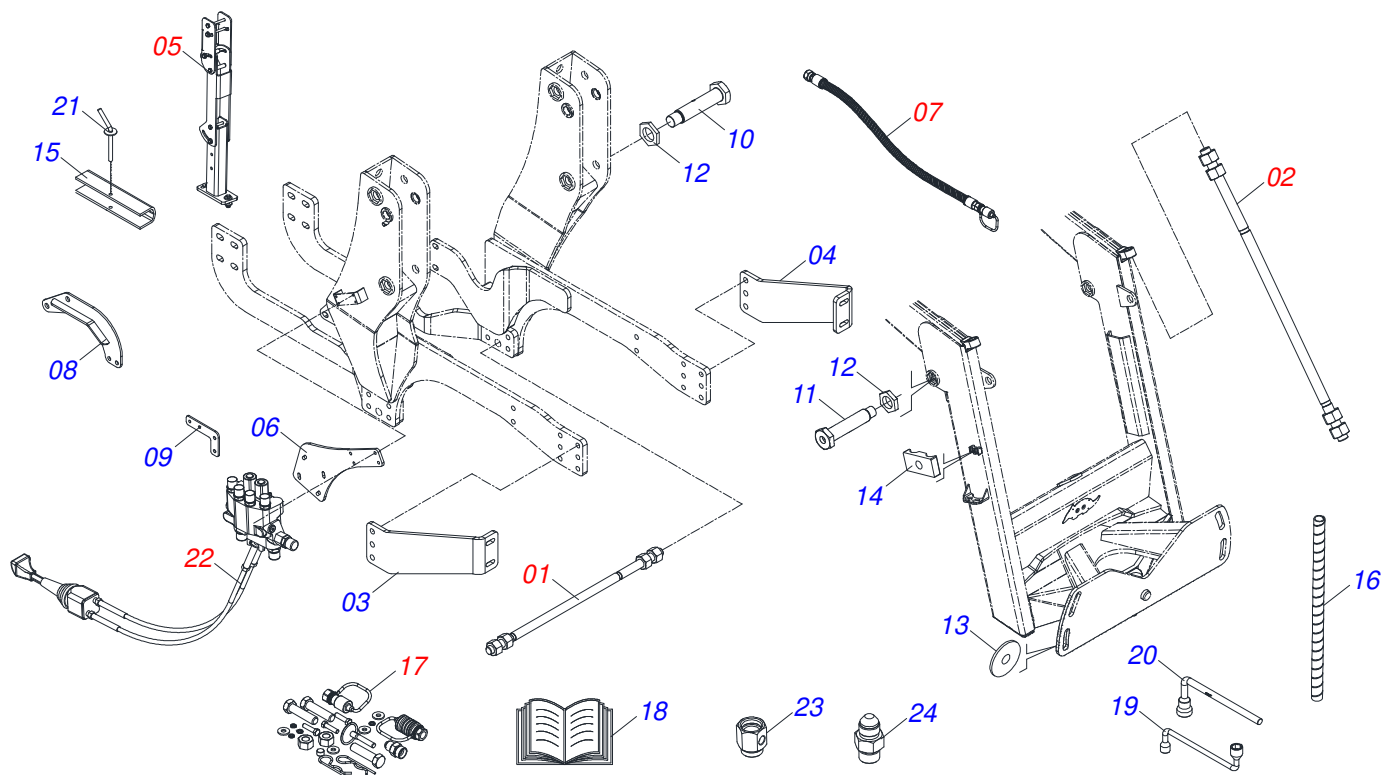
Item	Código	Descrição	Ver Pág.	QT
01	0501011534	PARAFUSO 7/16 UNC X 1.1/4 C S G.2 ZN		05
02	0503010311	PARAFUSO 1/2 UNF X 1.1/4 C S G.5 ZN		01
03	0501010100	PARAFUSO 5/8 UNC X 2 CS G.5 ZN		04
04	0503013394	PARAFUSO 3/4 UNC X 3 C S G.7 ZN		08
05	0503013111	PARAFUSO M20 X 2,5 X 65 C S 10.9 ZN		14
06	0503013104	PARAFUSO M20 X 2,5 X 80 C S ZN		06
07	0503013103	PARAFUSO M20 X 2,5 X 90 C S 10.9 ZN		06
08	0501010572	PRISIONEIRO 1UNC X 1UNS X 76 ZN		04
09	0501012140	ARRUELA LISA 16,50 X 40 X 4,00 ZN		08
10	0501010322	ARRUELA LISA 20,50 X 46 X 4,00 ZN		10
11	0503010180	ARRUELA PRESSAO 7/16		05
12	0503010019	ARRUELA PRESSAO 1/2		01
13	0503010027	ARRUELA PRESSAO 5/8 ZN		04
14	0503010023	ARRUELA PRESSAO 3/4 ZN		34
15	0503010028	PORCA SEXTAVADO 1/2 UNF G.5 ZN		01
16	0503010013	PORCA SEXTAVADA 5/8 UNC G.5 ZN		04
17	0503010014	PORCA SEXTAVADA 3/4 UNC (PESADA) G.5 ZN		08
18	0503010340	PORCA SEXTAVADA 1 UNS 14 FPP (PESADA) G.8 ZN		04
19	0503010044	PORCA SEXTAVADA AUTOTRAVANTE COM NYLON 1.1/4 UNF BAIXA G.5 ZN		06
20	0511018178	BUCHA 31,50 X 20,64X20		12
21	0503030168	CUPILHA 3 X 50		02
22	0503013527	ABRACADEIRA ZIPER 28CM 1G01144		10
23	0503010217	ANEL RETENTOR PARA EIXO 501040		04
24	0501053835	FEMEA ENGATE RAPIDO AGRICOLA 1/2 NPT COM TAMPA	17	02
25	0501053834	MACHO ENGATE RAPIDO 1/2 NPT	18	04
26	0503010002	GRAXEIRA 1800		06



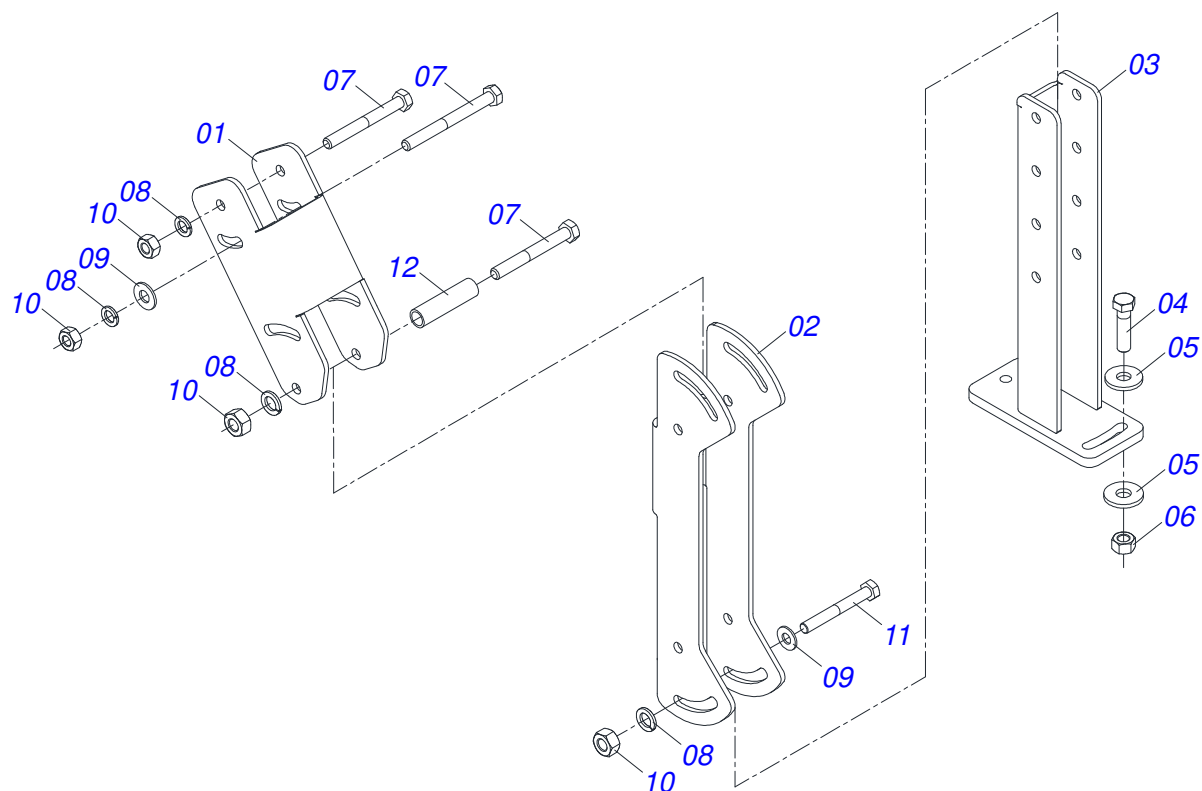
Item	Código	Descrição	Ver Pág.	QT
01	0503011883	TAMPA PLASTICA PARA ENGATE RAPIDO FEMEA		01
02	0503011628	FEMEA ENGATE RAPIDO AGRICOLA 1/2 NPT (A/E/N)		01



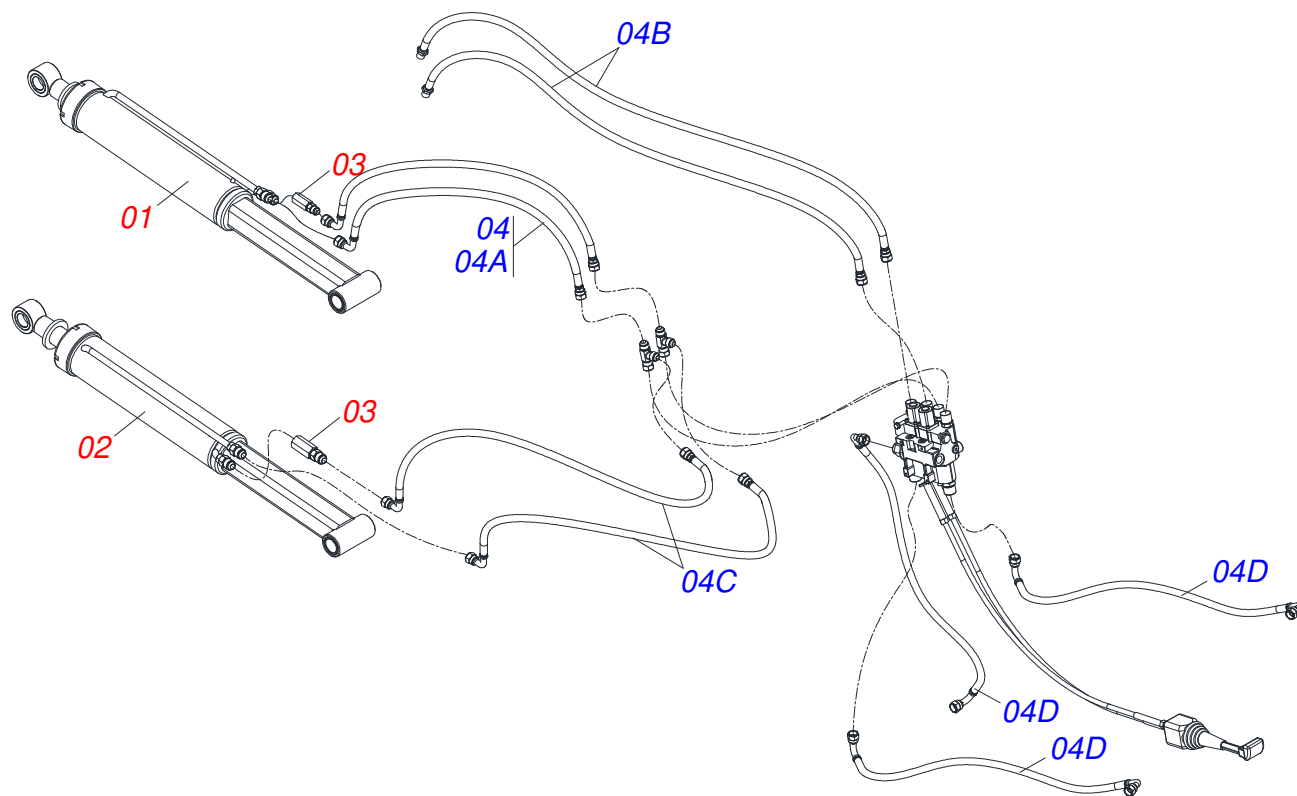
Item	Código	Descrição	Ver Pág.	QT
01	0503011627	MACHO ENGATE RAPIDO AGRICOLA 1/2 NPT		01
02	0503011882	TAMPA PLASTICA PARA ENGATE RAPIDO MACHO		01



Item	Código	Descrição	Ver Pág.	QT
01	0501042819	VARAO 1.1/4" NC X 850 COMPLETO	10	01
02	0521044193	VARAO 1.1/4 NC X 1810 COMPLETO	11	02
03	0591018350	FIXADOR DIREITO GUIA SUPORTE MOVEL		01
04	0591018346	FIXADOR ESQUERDO GUIA SUPORTE MOVEL		01
05	0531044005	CONJUNTO SUPORTE JOYSTICK	20	01
06	0501218193	SUPORTE COMANDO VALVOIL		01
07	0909096831	CIRCUITO HIDRAULICO	21	01
08	0531065312	SUPORTE TANQUE		01
09	0501218157	SUPORTE FILTRO		01
10	0501218155	PARAFUSO 1.1/4 UNF X 216 GRAXEIRA		04
11	0501219692	PARAFUSO 1.1/4 UNF X 98		02
12	0501216423	ARRUELA 37,8 SEXTAVADA EXTERNO 58 X 9,50		06
13	0501010574	ARRUELA LISA 27 X 100 X 6,30 ZN		04
14	0531011180	CORPO SUPORTE PRESILHA		03
15	0501217728	TRAVA PARA TRANSPORTE 357		02
16	0581010090	MOLA PROTECAO PLASTICA MANGUEIRA 3/4 X 900MM		02
17	0511034079	PECAS EMBALADAS	22	01
18	0511033668	SACO COM MANUAL INSTRUcoes		01
19	0501068213	CHAVE DUPLA 5/8 X 3/4 CABO CILINDRO		01
20	0501061617	CHAVE 1 CABO CILINDRO SEXTAVADO 1.5/8		01
21	0501068994	EIXO TRAVA 8,30 X 78		02
22	0521047926	COMANDO 1/2 X CABO 1,5M PD MF 6711 (BT CDC)	23	01
23	0591018326	ADAPTADOR R 1.1/4BSP 11FPP X 63,50		01
24	0501011460	NIPLE 7/8 NF X 3/4 NF SEXTAVADO 1X46 ZN		01

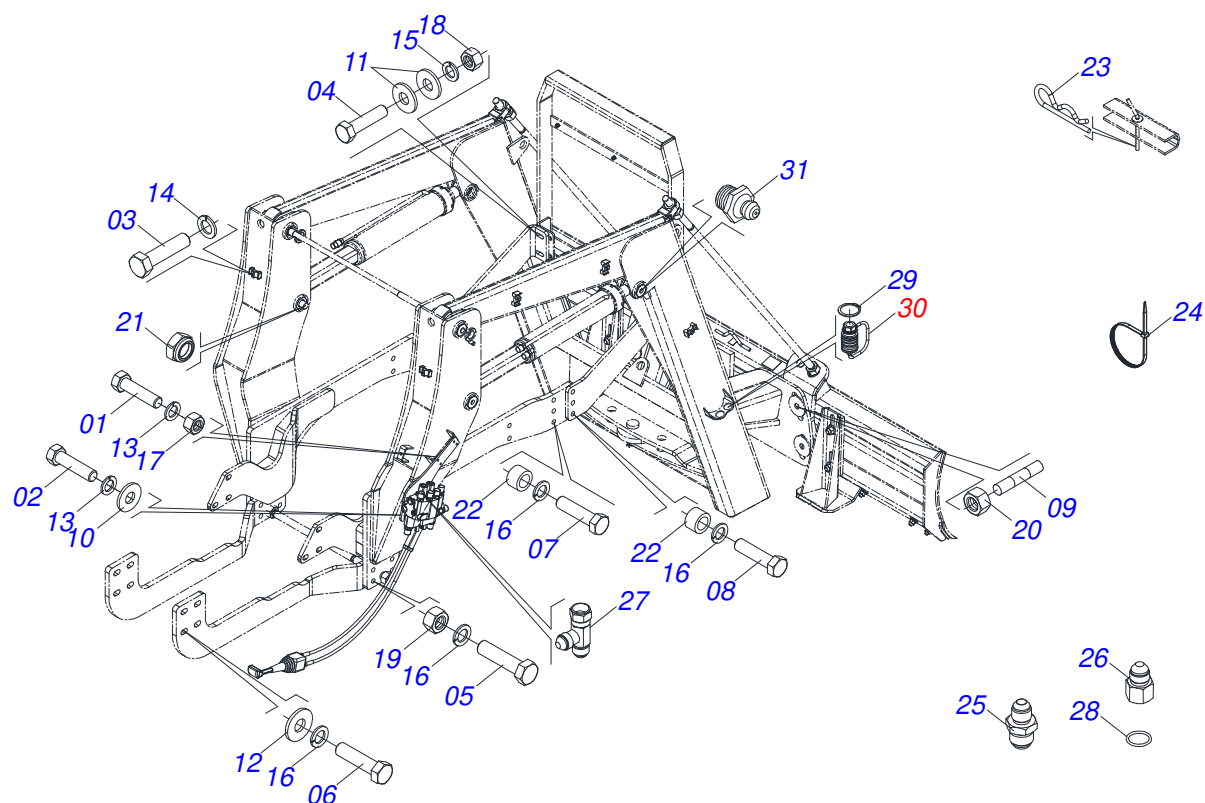


Item	Código	Descrição	Ver Pág.	QT
01	0501217764	CORPO SUPERIOR SUPORTE JOYSTICK		01
02	0501217765	CORPO CENTRAL SUPORTE JOYSTICK		01
03	0531065170	SUPORTE INFERIOR JOYSTICK		01
04	0503010849	PARAFUSO 3/8 UNC X 1.1/2 C S G.5 ZN		02
05	0501010984	ARRUELA LISA 10,50 X 27 X 3,00		04
06	0503010026	PORCA SEXTAVADA 3/8 UNC G.5 ZN		02
07	0503010848	PARAFUSO 5/16 UNC X 3.1/2 C S G.5 ZN		04
08	0503010179	ARRUELA PRESSAO 5/16 ZN 1K01528		06
09	0501010694	ARRUELA LISA 8,50 X 18 X 1,50 ZN		06
10	0503010337	PORCA SEXTAVADA 5/16 UNC G.5 ZN		06
11	0503011053	PARAFUSO 5/16 UNC X 3 C S G.5 ZN		02
12	0541015551	LUVA 10 X 13 X 50		02



Item	Código	Descrição	Ver Pág.	QT
01	0521051770	CILINDRO HIDRAULICO 50,80X101,60X1120X413 DIREITO	13	01
02	0521051768	CILINDRO HIDRAULICO 50,80X101,60X1120X413 ESQUERDO	14	01
03	0511054457	CONJUNTO VALVULA SEGURANCA R.7/8UNF JIC	15	02
04	0531051389	JOGO MANGUEIRA		01
04A	0501080061	MANGUEIRA 1/2" X 1700 TR-TC		02
04B	0501080959	MANGUEIRA 1/2 X 3400 TM-TR		02
04C	0501080842	MANGUEIRA 1/2 X 4500 TR-TC		02
04D	0501080946	MANGUEIRA 1/2 X 4700 TC-TC		03





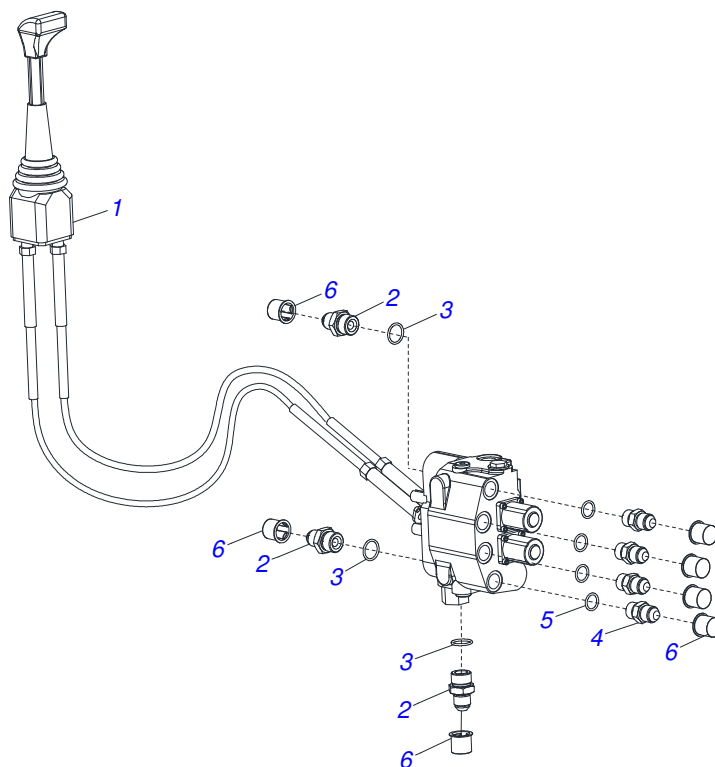
Item	Código	Descrição	Ver Pág.	QT
01	0503010371	PARAFUSO 5/16 UNC X 1 C S G.5		04
02	0503016506	PARAFUSO 5/16 UNC X 3/4 C S G.5 ZN		04
03	0501011534	PARAFUSO 7/16 UNC X 1.1/4 C S G.2 ZN		03
04	0501010100	PARAFUSO 5/8 UNC X 2 CS G.5 ZN		04
05	0503013394	PARAFUSO 3/4 UNC X 3 C S G.7 ZN		08
06	0503013111	PARAFUSO M20 X 2,5 X 65 C S 10.9 ZN		14
07	0503013104	PARAFUSO M20 X 2,5 X 80 C S ZN		06
08	0503013103	PARAFUSO M20 X 2,5 X 90 C S 10.9 ZN		06
09	0501010572	PRISIONEIRO 1UNC X 1UNS X 76 ZN		04
10	0501010694	ARRUELA LISA 8,50 X 18 X 1,50 ZN		04
11	0501012140	ARRUELA LISA 16,50 X 40 X 4,00 ZN		08
12	0501010322	ARRUELA LISA 20,50 X 46 X 4,00 ZN		10
13	0503010179	ARRUELA PRESSAO 5/16 ZN 1K01528		08
14	0503010180	ARRUELA PRESSAO 7/16		03
15	0503010027	ARRUELA PRESSAO 5/8 ZN		04
16	0503010023	ARRUELA PRESSAO 3/4 ZN		34
17	0503010337	PORCA SEXTAVADA 5/16 UNC G.5 ZN		04
18	0503010013	PORCA SEXTAVADA 5/8 UNC G.5 ZN		04
19	0503010014	PORCA SEXTAVADA 3/4 UNC (PESADA) G.5 ZN		08
20	0503010340	PORCA SEXTAVADA 1 UNS 14 FPP (PESADA) G.8 ZN		04
21	0503010044	PORCA SEXTAVADA AUTOTRAVANTE COM NYLON 1.1/4 UNF BAIXA G.5 ZN		06
22	0511018178	BUCHA 31,50 X 20,64X20		12
23	0503030168	CUPILHA 3 X 50		02
24	0503013527	ABRACADEIRA ZIPER 28CM 1G01144		10
25	0521010934	NIPLE R.7/8 UNF X 1.1/16 UN X 60		01
26	0581010732	NIPLE R.7/8 UNF X R.1.1/16 JIC INTER		01
27	0503062177	ADAPTADOR T COM PORCA LATERAL 7/8 (V.C)		02
28	0503010190	ANEL O RING 2-114 N 3006-9B		01
29	0503010217	ANEL RETENTOR PARA EIXO 501040		04
30	0501053835	FEMEA ENGATE RAPIDO AGRICOLA 1/2 NPT COM 17 TAMPA		02



**PD 1100**  
**PECAS EMBALADAS**

Página 22  
0511034079

<b>Item</b>	<b>Código</b>	<b>Descrição</b>	<b>Ver Pág.</b>	<b>QT</b>
31	0503010002	GRAXEIRA 1800		06



Item	Código	Descrição	Ver Pág.	QT
01	0503062415	COMANDO MONTADO SDM122/2		01
02	0511018014	NIPLE R.7/8 UNF X 1.1/16 UN X 52		03
03	0503011109	ANEL O RING 2-119 N 3006 9B		03
04	0501010590	NIPLE R 7/8 NF SEXTAVADO 1 X 48 1G21300		04
05	0503010045	ANEL O RING 2-116 N 3006-9B 1G05420		04
06	0503030387	PLUG CILINDRICO N-004		07





**MARCHESAN**

**Publicações Técnicas | Elaboração e Revisão**

LORENA ROCHA ALVES

[www.marchesan.com.br](http://www.marchesan.com.br)

