

**PD - PALAS DELANTERAS**

**PD 1100**

**Código:** 0501093569

**Serie:** S-0121

**Revisión:** 00

**Fecha de Revisión:** AGOSTO/2023

# CATALOGO DE PARTES



**MARCHESAN**



# PRODUCTOS

<b>Código</b>	<b>Descripción</b>
0106170015	PD 1100 S-0121
0106170016	PD 1100 S-0121

## **ATENCIÓN: IMPORTANTE**

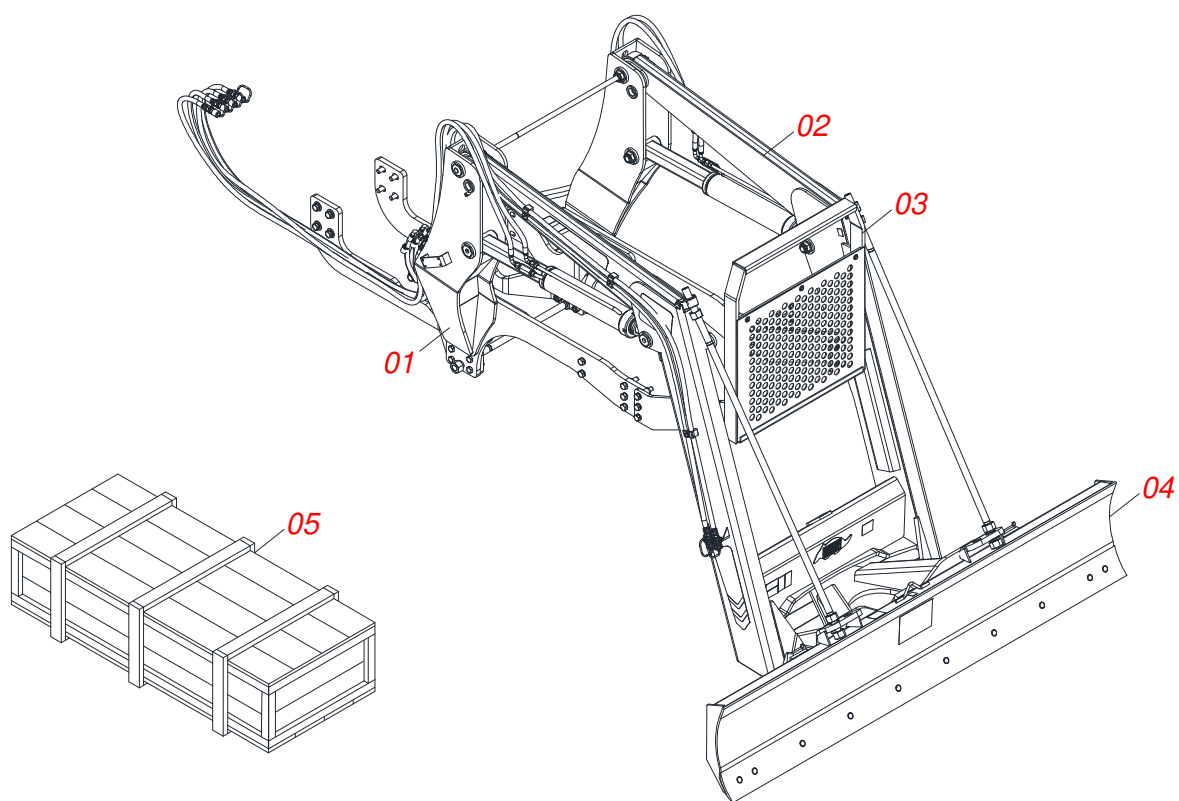
Marchesan S.A. se reserva el derecho de perfeccionar y/o cambiar las características técnicas de sus productos, sin previo aviso y sin la obligación de proceder con los ya comercializados y sin conocimiento previo del revendedor o consumidor. Las fotos son únicamente ilustrativas.



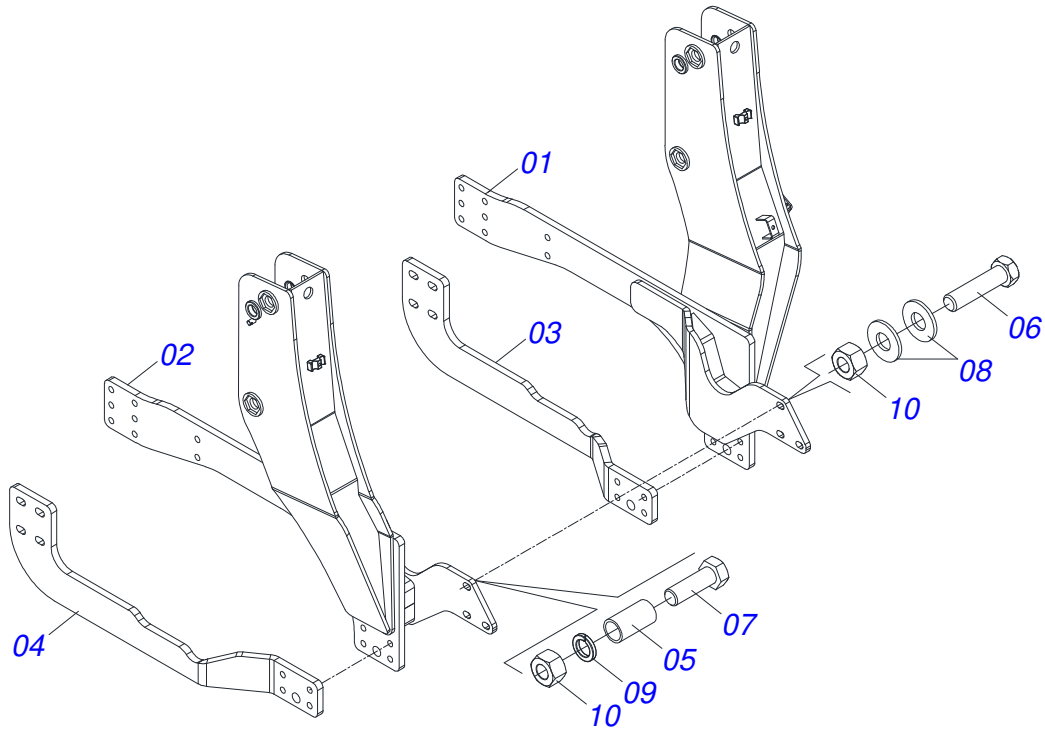
**MARCHESAN**

# ÍNDICE

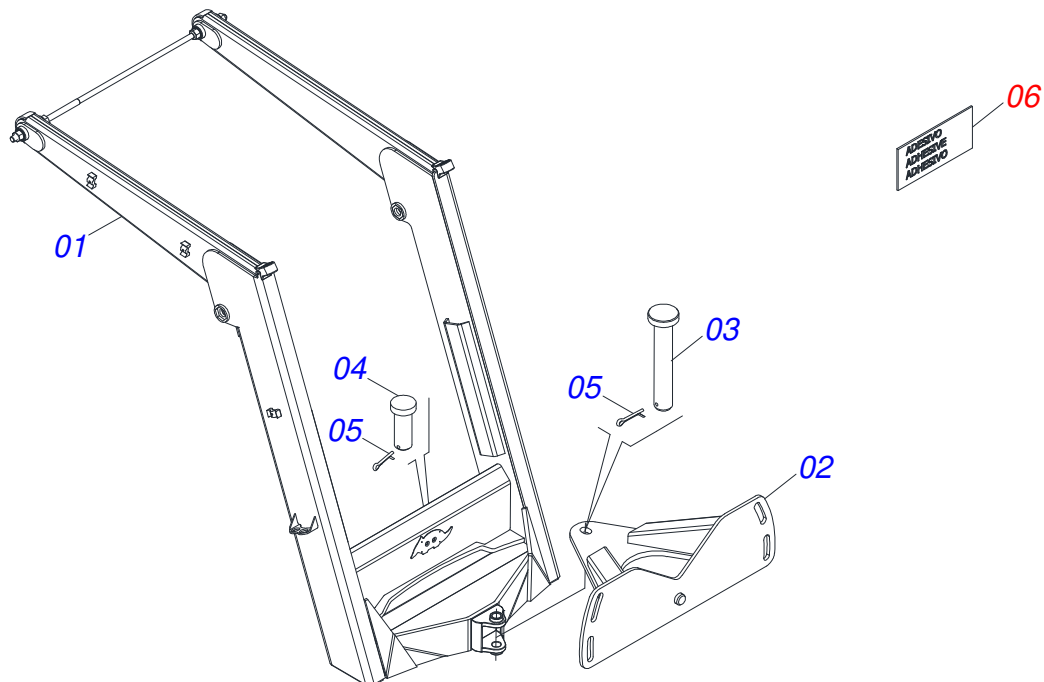
0909096828	PD 1100	.....	1
0531044073	CONJUNTO CHASIS CON BARRA TRASERA	.....	2
0521047673	SOPORTE MOVIL COMPLETO	.....	3
0909096822	CONJUNTO DE ETIQUETAS	.....	4
0531041094	GUIA SOPORTE MOVIL	.....	5
0511045456	SOPORTE CUCHILLA 2600	.....	6
0501047710	SOPORTE CUCHILLA 2600 COMPL	.....	7
0909096829	CONJUNTO DE ETIQUETAS	.....	8
0521026897	CAJA CON COMPONENTES	.....	9
0501042819	VARON 1.1/4" NC X 850 COMPLETO	.....	10
0521044193	TIRANTE COMPLETO 1.1/4 NC X 1810	.....	11
0909096830	CIRCUITO HIDRAULICO	.....	12
0521051770	CILINDRO HIDRAULICO	.....	13
0521051768	CILINDRO HIDRAULICO	.....	14
0511054457	CONJUNTO VALVULA SEGURIDAD	.....	15
0511034078	PIEZAS EMPAQUETADAS	.....	16
0501053835	HEMBRA ENGANCHE RAP 1/2 NPT	.....	17
0501053834	ACOPLAMIENTO RAPIDO MACHO	.....	18
0521026899	CAJA CON COMPONENTES	.....	19
0531044005	CONJUNTO SOPORTE JOY STICK	.....	20
0909096831	CIRCUITO HIDRAULICO	.....	21
0511034079	PIEZAS EMPAQUETADAS	.....	22
0521047926	COMANDO 1/2"	.....	23



Artículo	Código	Descripción	Ver Pág.	QT
01	0531044073	CONJUNTO CHASIS CON BARRA TRASERA	2	01
02	0521047673	SOPORTE MOVIL COMPLETO	3	01
03	0531041094	GUIA SOPORTE MOVIL	5	01
04	0511045456	SOPORTE CUCHILLA 2600	6	01
05	0521026897	CAJA CON COMPONENTES	9	01
05.	0521026899	CAJA CON COMPONENTES	19	01



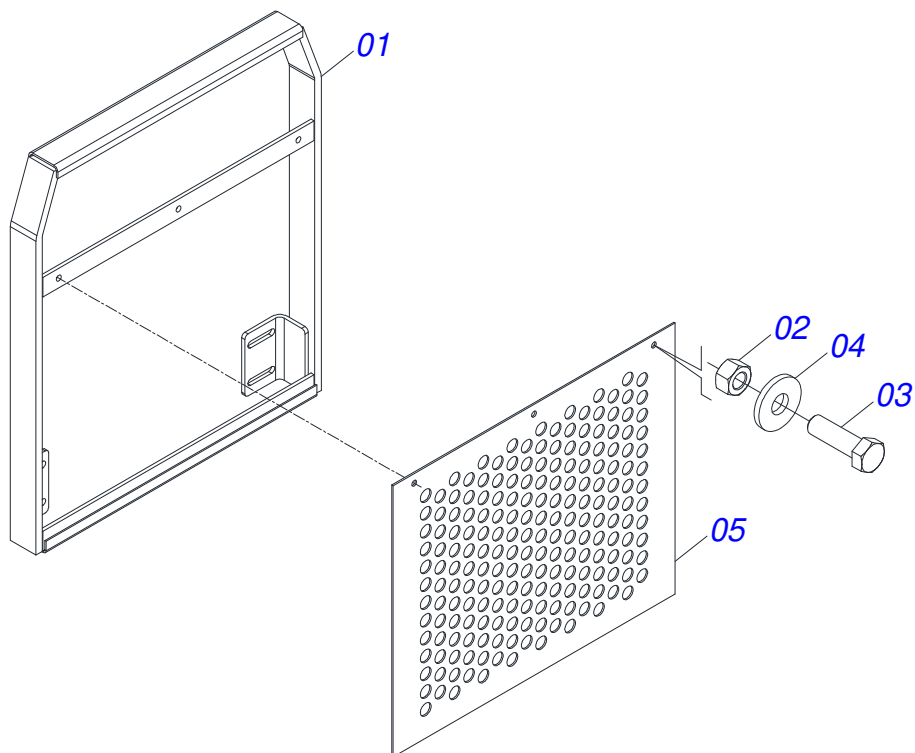
Artículo	Código	Descripción	Ver Pág.	QT
01	0531064945	CHASIS DERECHO		01
02	0531064946	CHASIS IZQUIERDO		01
03	0501217057	BARRA TRASERA DERECHA CHASIS		01
04	0501217056	BARRA TRASERA IZQUIERDA CHASIS		01
05	0581015170	BUJE		04
06	0501010500	TORNILLO 3/4" UNC X 3"		02
07	0503011084	TORNILLO 3/4" UNC X 5"		04
08	0501010322	ARANDELA PLANA 20.50 X 46 X 4.75		04
09	0503010023	ARANDELA PRESION 3/4 ZN		04
10	0503010014	TUERCA 3/4" UNC		06



Artículo	Código	Descripción	Ver Pág.	QT
01	0521068135	APOYO MOVIL		01
02	0501062637	SOPORTE REGULACION		01
03	0521010618	EJE UNION 37,50 X 220		01
04	0521010612	EJE UNION 37,50 X 90		01
05	0503010010	PASADOR ABIERTO 1/4" X 2.1/2"		02
06	0909096822	CONJUNTO DE ETIQUETAS	4	01

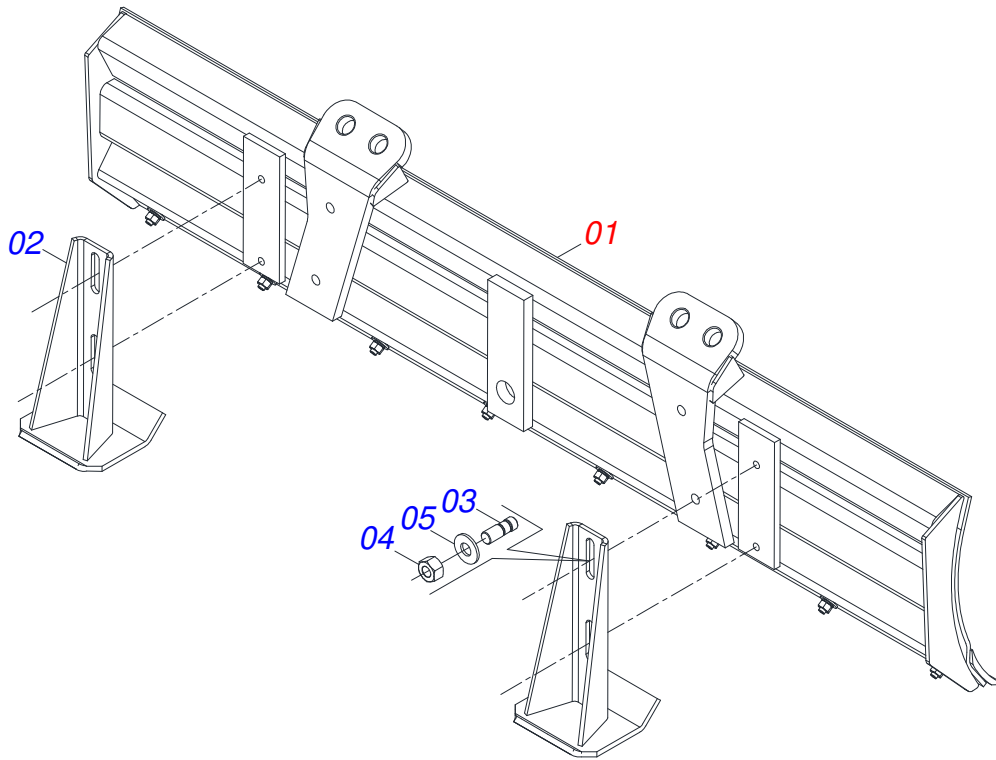


Artículo	Código	Descripción	Ver Pág.	QT
01	0503034003	ETIQUETA IDENTIFICACIÓN ALUMINIO		01
02	0503010001	REMACHE POP		04
03	0503064057	CONJUNTO DE ETIQUETAS ADHESIVAS		01
04	0503031428	ETIQUETA ADHESIVA ATENCIÓN		01
05	0503031827	LUBRICACIÓN ADHESIVA Y ETIQUETA DE REAPERTURA		01
06	0503034078	ETIQUETA ADHESIVA PUNTOS DE ELEVACIÓN		03
07	0503031087	ETIQUETA ADHESIVA		01
08	0503036238	ETIQUETA ADHESIVA SEGURIDAD BLOQUEO CILINDROS HIDRAULICOS		01
09	0503036239	ETIQUETA ADHESIVA ATENCION FLUIDOS CON PRESION		01
10	0503036241	ETIQUETAS ADHESIVA SEGURIDAD PRECAUCION PELIGRO DESCARGA ELECTRICA		01

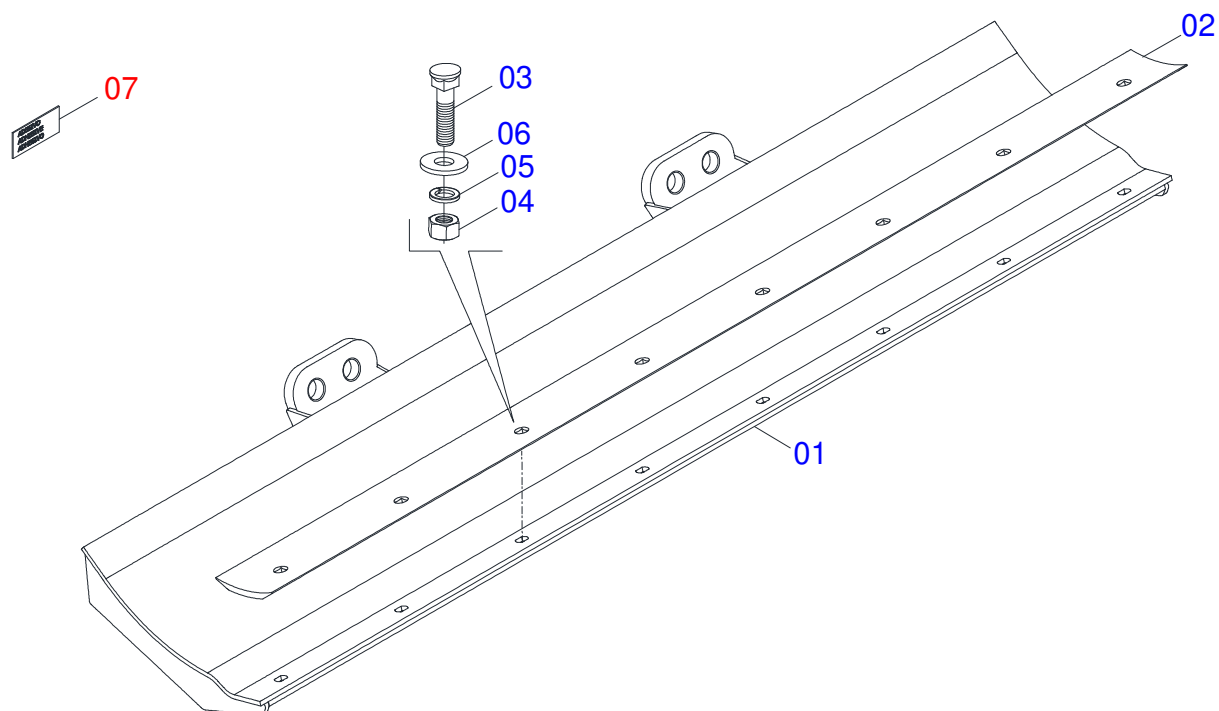


Artículo	Código	Descripción	Ver Pág.	QT
01	0531062308	GUIA SOPORTE MOVIL		01
02	0503010026	TUERCA 3/8		03
03	0503010751	TORNILLO 3/8" UNC X 1.1/4"		03
04	0501010984	ARANDELA PLANA 10,50 X 27 X 3,00		03
05	0501014686	PROTECCIÓN DELANTERA		01





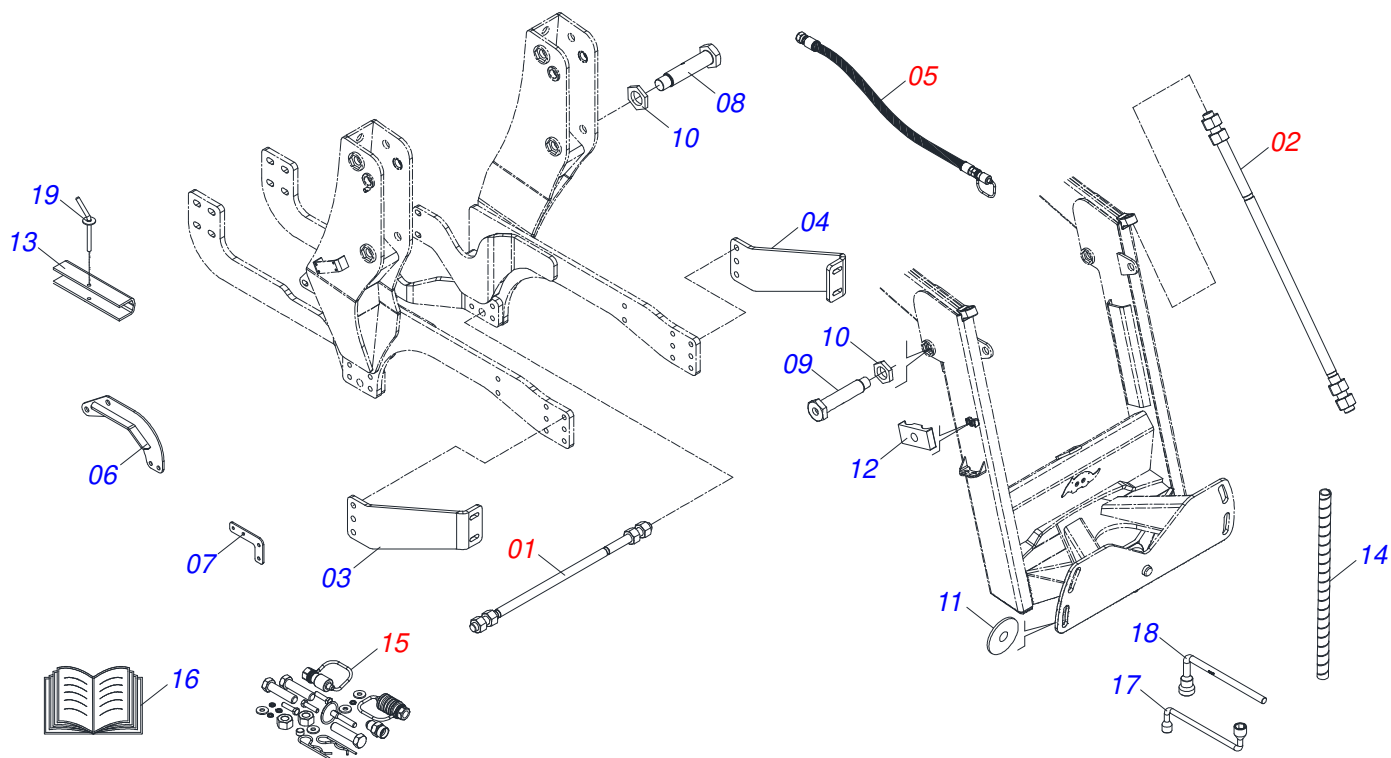
Artículo	Código	Descripción	Ver Pág.	QT
01	0501047710	SOPORTE CUCHILLA 2600 COMPL	7	01
02	0501063411	ZAPATA ESTAB		02
03	0561016756	PRISIONERO 3/4 UNC X 3/4 UNC X 56		04
04	0503010014	TUERCA 3/4" UNC		08
05	0501010322	ARANDELA PLANA 20.50 X 46 X 4.75		04



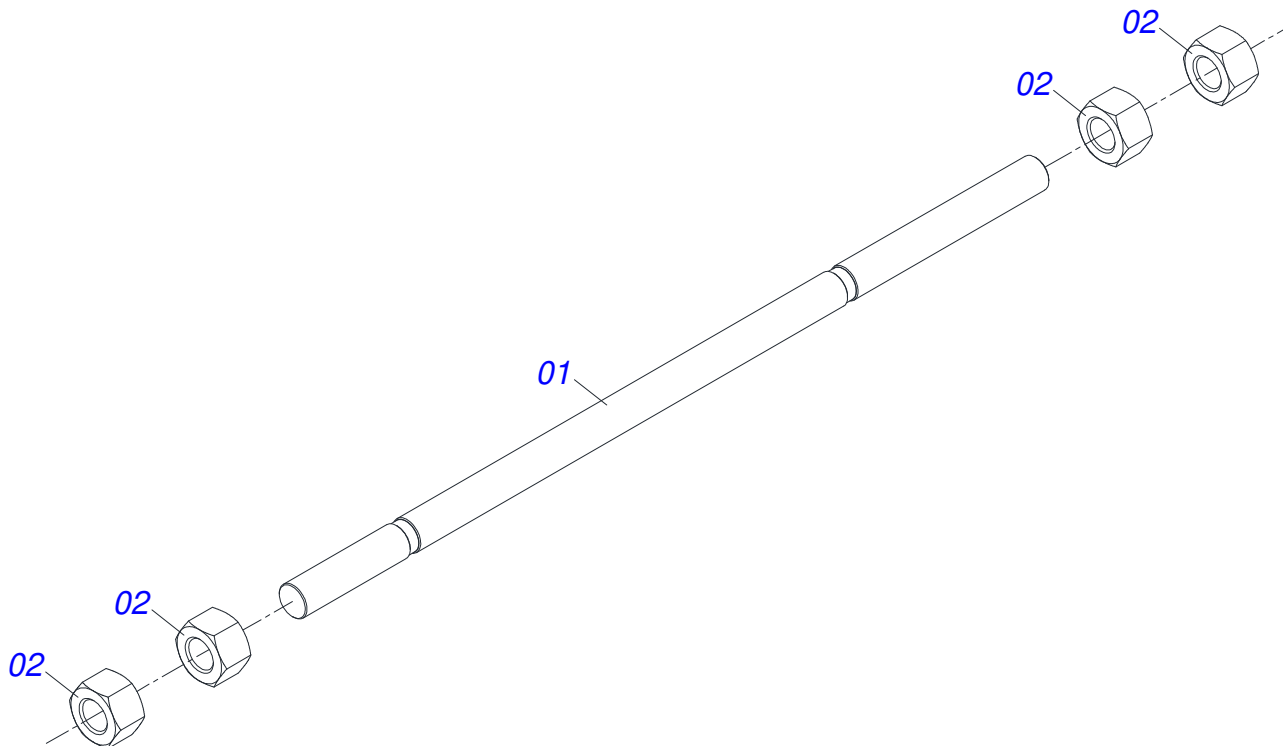
Artículo	Código	Descripción	Ver Pág.	QT
01	0501068001	SOPORTE CUCHILLA 2590		01
02	0622360011	RASPADOR REVERSIBLE 2400		01
03	0501012240	TORNILLO		08
04	0503010013	TUERCA 5/8		08
05	0503010027	ARANDELA PRESION 5/8		08
06	0501010301	ARANDELA PLANA		08
07	0909096829	CONJUNTO DE ETIQUETAS	8	01



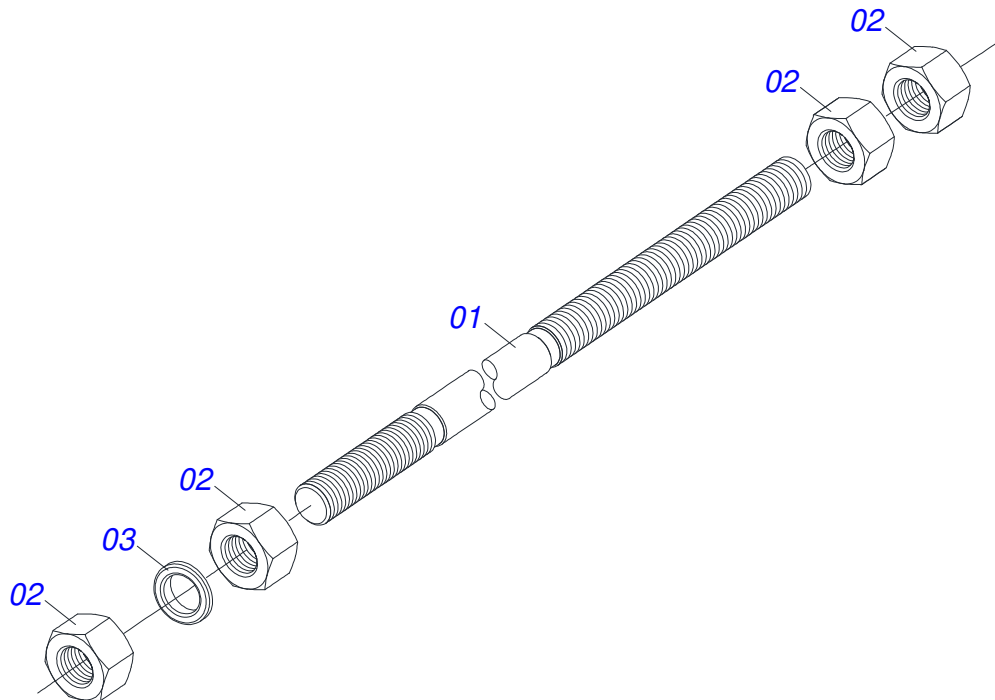
Artículo	Código	Descripción	Ver Pág.	QT
01	0503033429	ETIQUETA ADHESIVA		01
02	0503031087	ETIQUETA ADHESIVA		01
03	0503034078	ETIQUETA ADHESIVA PUNTOS DE ELEVACIÓN		01
04	0503036241	ETIQUETA ADHESIVA SEGURIDAD PRECAUCION PELIGRO DESCARGA ELECTRICA		01



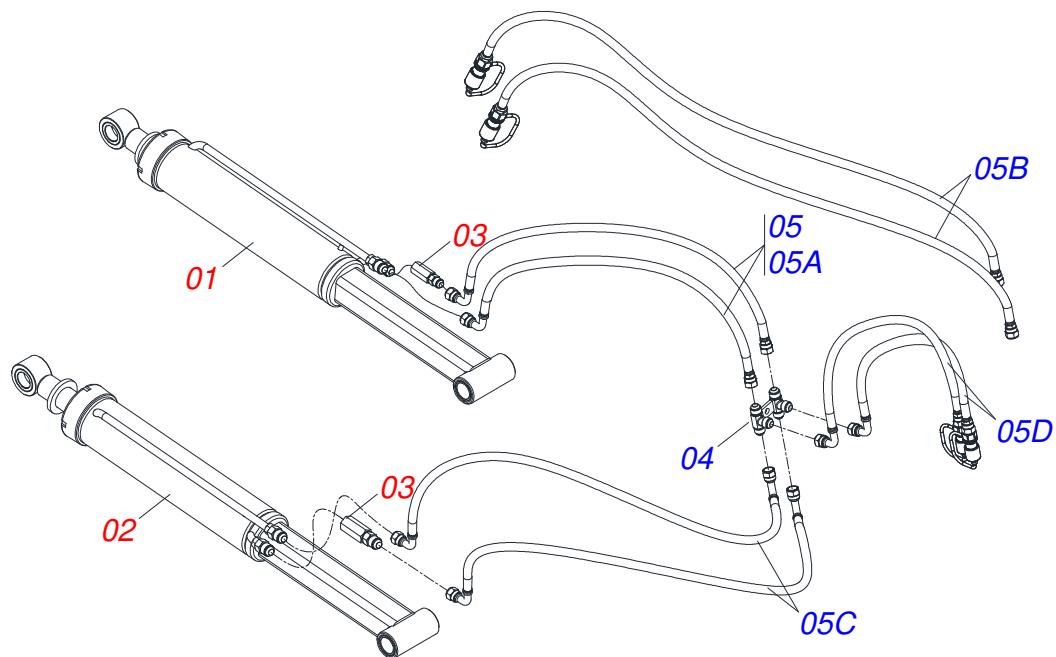
Artículo	Código	Descripción	Ver Pág.	QT
01	0501042819	VARON 1.1/4" NC X 850 COMPLETO	10	01
02	0521044193	TIRANTE COMPLETO 1.1/4 NC X 1810	11	02
03	0591018350	SOPORTE FIJADOR DERECHO		01
04	0591018346	SOPORTE FIJADOR IZQUIERDO		01
05	0909096830	CIRCUITO HIDRAULICO	12	01
06	0531065312	SOPORTE		01
07	0501218157	SOPORTE FILTRO		01
08	0501218155	TORNILLO 1.1/4 UNF X 216		04
09	0581010693	TORNILLO		02
10	0501216423	ARANDELA HEXÁGONO EXTERNO		06
11	0501010574	ARANDELA PLANA		04
12	0531011180	CUERPO SUPERIOR PRESILLA		05
13	0501217728	BLOQUEO PARA TRANSPORTE		02
14	0581010090	GANCHO PROTECCIÓN PLAST MANGUERA		02
15	0511034078	PIEZAS EMPAQUETADAS	16	01
16	0511033668	SACO CON MANUAL INSTRUCCIONES		01
17	0501068213	CLAVE DOBLE 5/8 X 3/4		01
18	0501061617	LLAVE 1 CABO PLANO		01
19	0501068994	EJE TRABA 8,30 X 78		02



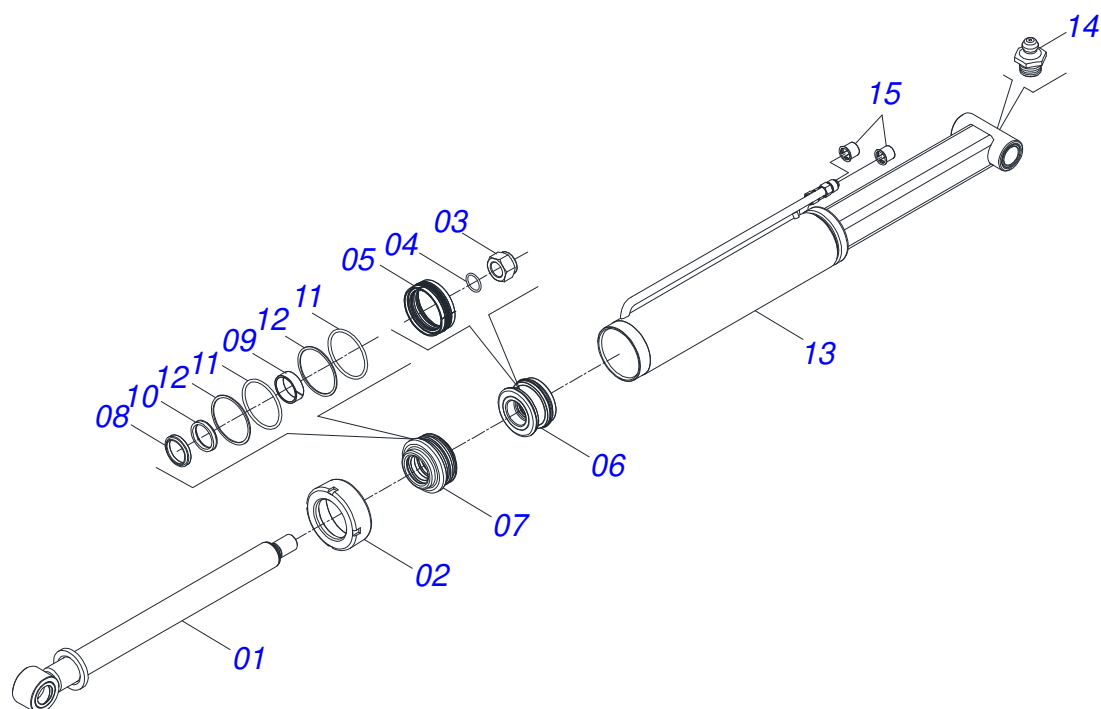
Artículo	Código	Descripción	Ver Pág.	QT
01	0501018845	VARON 1.1/4" X 850		01
02	0501010087	TUERCA 1.1/4"		04



Artículo	Código	Descripción	Ver Pág.	QT
01	0571016063	VARA 1.1/4X1810		01
02	0501010087	TUERCA 1.1/4"		04
03	0502012180	ARANDELA TENSORA		02

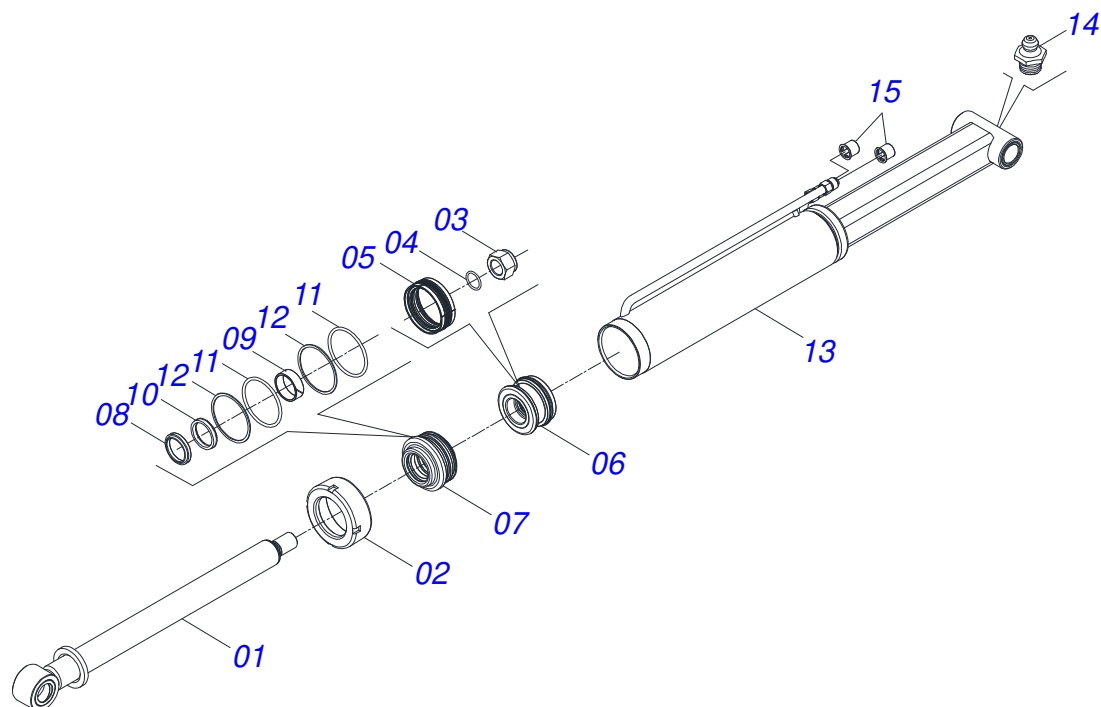


Artículo	Código	Descripción	Ver Pág.	QT
01	0521051770	CILINDRO HIDRAULICO	13	01
02	0521051768	CILINDRO HIDRAULICO	14	01
03	0511054457	CONJUNTO VALVULA SEGURIDAD	15	02
04	0521064869	DISTRIBUIDOR DE ACEITE 7/8UNF JIC		01
05	0531051378	JUEGO MANGUERA		01
05A	0501080061	MANGUERA 1/2" X 1700 TR-TC		02
05B	0501080004	MANGUERA 1/2 X 3500 TR-TM		02
05C	0501080946	MANGUERA 1/2 X 4700 TC-TC		02
05D	0501082139	MANGUERA 1/2 X 6500 TM-TM		02

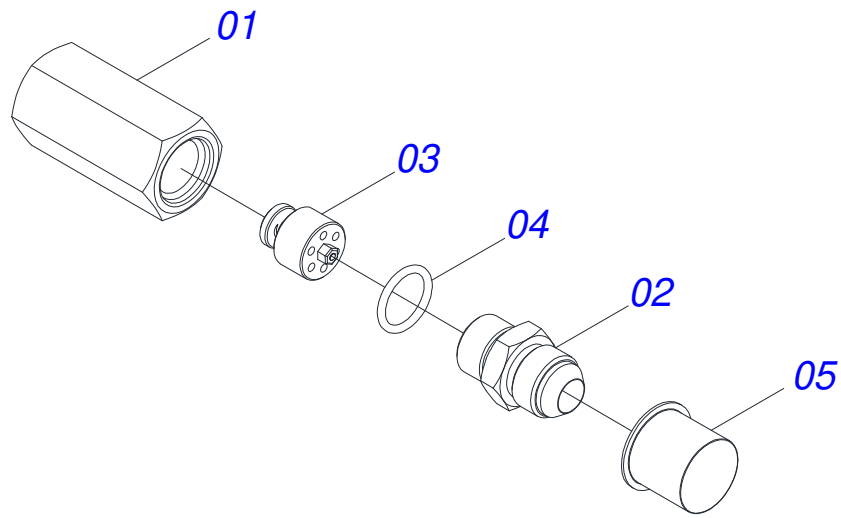


Artículo	Código	Descripción	Ver Pág.	QT
01	0521068132	EXTENSOR		01
02	0502012822	TAPA MOVIL 101,60		01
03	0503010817	TUERCA 1.1/4		01
04	0503010345	ANILLO O'RING 2-218 N 3006-9B		01
05	0503015633	SELLADO SELEMASTER		01
06	0502012842	EMBOLO 50,80 X 101,60		01
07	0581010678	SOPORTE ANILLOS 50,80 X 85,72		01
08	0503015636	RASCADOR DE CIERRE		01
09	0503018025	ANILLO GUIA		01
10	0503018026	ANILLO 1870-2000-375 B		01
11	0503010338	ANILLO O'RING 2-342 N 3006-9B		02
12	0503011061	ANILLO BACK-UP 8-342		02
13	0521068134	CAMISA		01
14	0503010002	GRASERA 1800		02
15	0503030387	TAPON		02

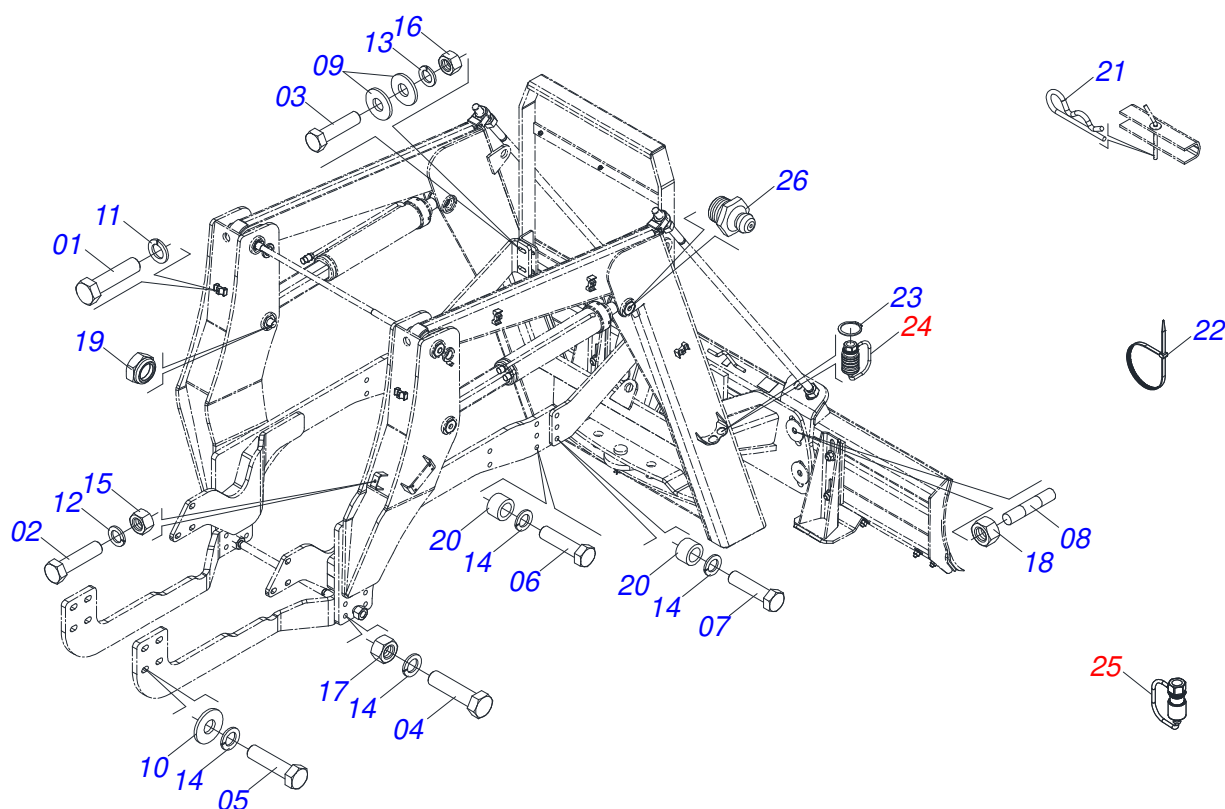




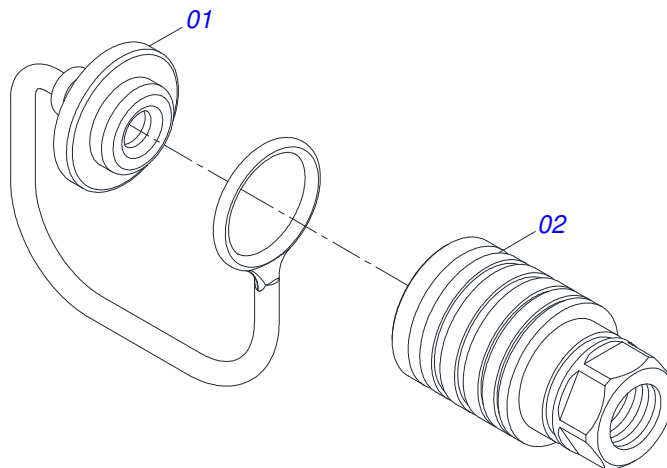
Artículo	Código	Descripción	Ver Pág.	QT
01	0521068132	EXTENSOR		01
02	0502012822	TAPA MOVIL 101,60		01
03	0503010817	TUERCA 1.1/4		01
04	0503010345	ANILLO O'RING 2-218 N 3006-9B		01
05	0503015633	SELLADO SELEMASTER		01
06	0502012842	EMBOLO 50,80 X 101,60		01
07	0581010678	SOPORTE ANILLOS 50,80 X 85,72		01
08	0503015636	RASCADOR DE CIERRE		01
09	0503018025	ANILLO GUIA		01
10	0503018026	ANILLO 1870-2000-375 B		01
11	0503010338	ANILLO O'RING 2-342 N 3006-9B		02
12	0503011061	ANILLO BACK-UP 8-342		02
13	0521068133	CAMISA		01
14	0503010002	GRASERA 1800		02
15	0503030387	TAPON		02



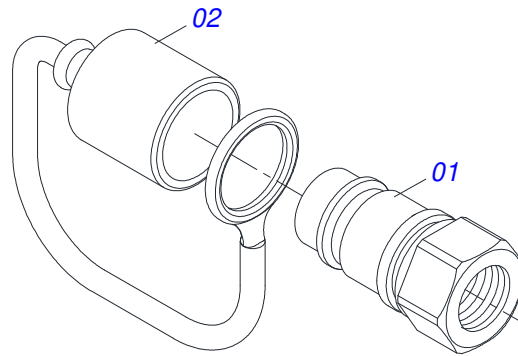
Artículo	Código	Descripción	Ver Pág.	QT
01	0581014053	ADAPTADOR 1/2 BSP X 7/8 UNF JIC X 64		01
02	0581014052	NIPLE 1/2 BSP X 7/8 UNF JIC X 43		01
03	0503016854	VALVULA SEGURIDAD		01
04	0503010045	ANILLO O'RING		01
05	0503030387	TAPON		01



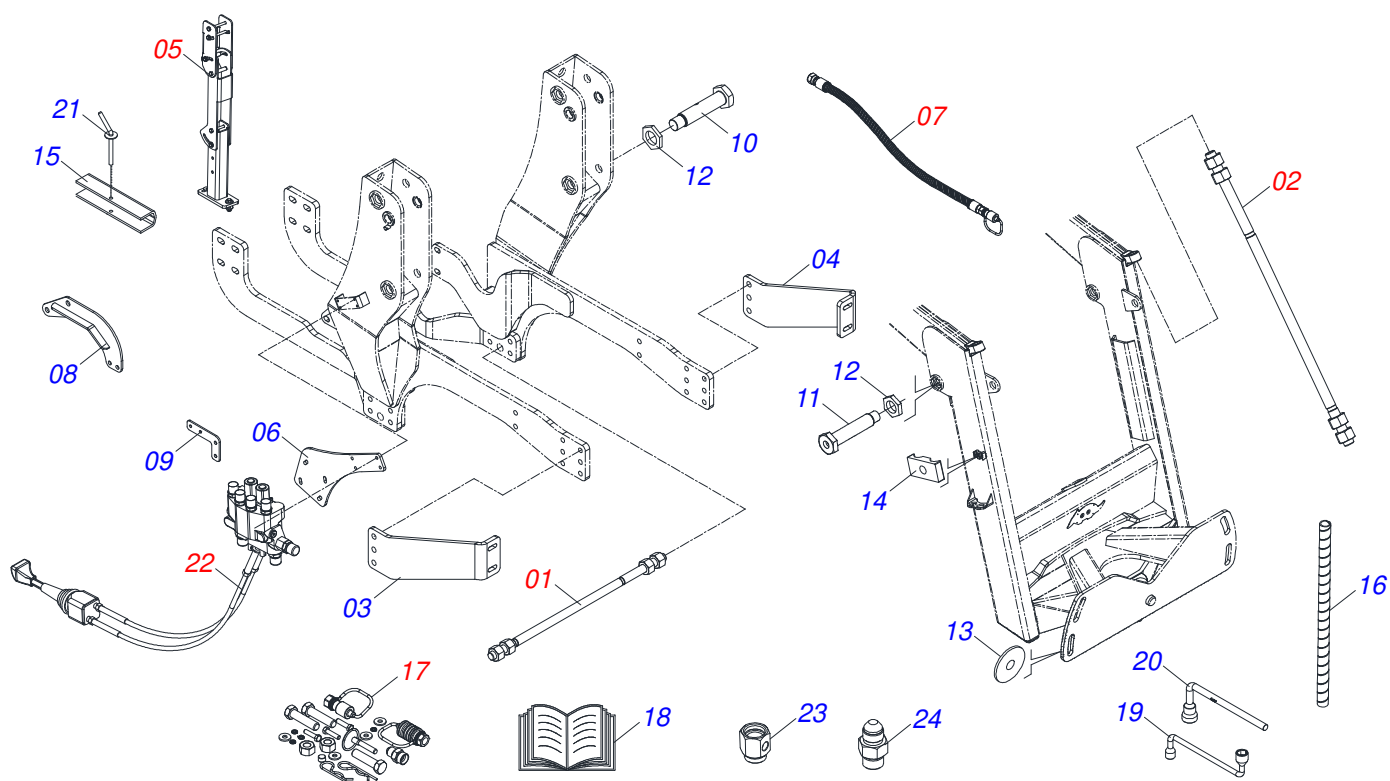
Artículo	Código	Descripción	Ver Pág.	QT
01	0501011534	TORNILLO 7/16" UNC X 1.1/4"		05
02	0503010311	TORNILLO 1/2" UN X 1.1/4"		01
03	0501010100	TORNILLO 5/8 UNC X 2 CS G.5 ZN		04
04	0503013394	TORNILLO 3/4" UN X 3"		08
05	0503013111	TORNILLO M20 X 2,5 X 65		14
06	0503013104	TORNILLO M20 X 2,5 X 80		06
07	0503013103	TORNILLO M20 X 2,5 X 90		06
08	0501010572	ESPARRAGO 1"UNC X 1"UNS X 73		04
09	0501012140	ARANDELA PLANA		08
10	0501010322	ARANDELA PLANA 20.50 X 46 X 4.75		10
11	0503010180	ARANDELA PRESION 7/16"		05
12	0503010019	ARANDELA PRESION 1/2"		01
13	0503010027	ARANDELA PRESION 5/8		04
14	0503010023	ARANDELA PRESION 3/4 ZN		34
15	0503010028	TUERCA 1/2" UNF		01
16	0503010013	TUERCA 5/8		04
17	0503010014	TUERCA 3/4" UNC		08
18	0503010340	TUERCA 1		04
19	0503010044	TUERCA 1.1/4		06
20	0511018178	BUJE		12
21	0503030168	PASADOR (GRAPA DE SUJECION)		02
22	0503013527	ABRAZADERA ZIPER		10
23	0503010217	ANILLO TENSOR 501040 (PARA EJE)		04
24	0501053835	HEMBRA ENGANCHE RAP 1/2 NPT	17	02
25	0501053834	ACOPLAMIENTO RAPIDO MACHO	18	04
26	0503010002	GRASERA 1800		06



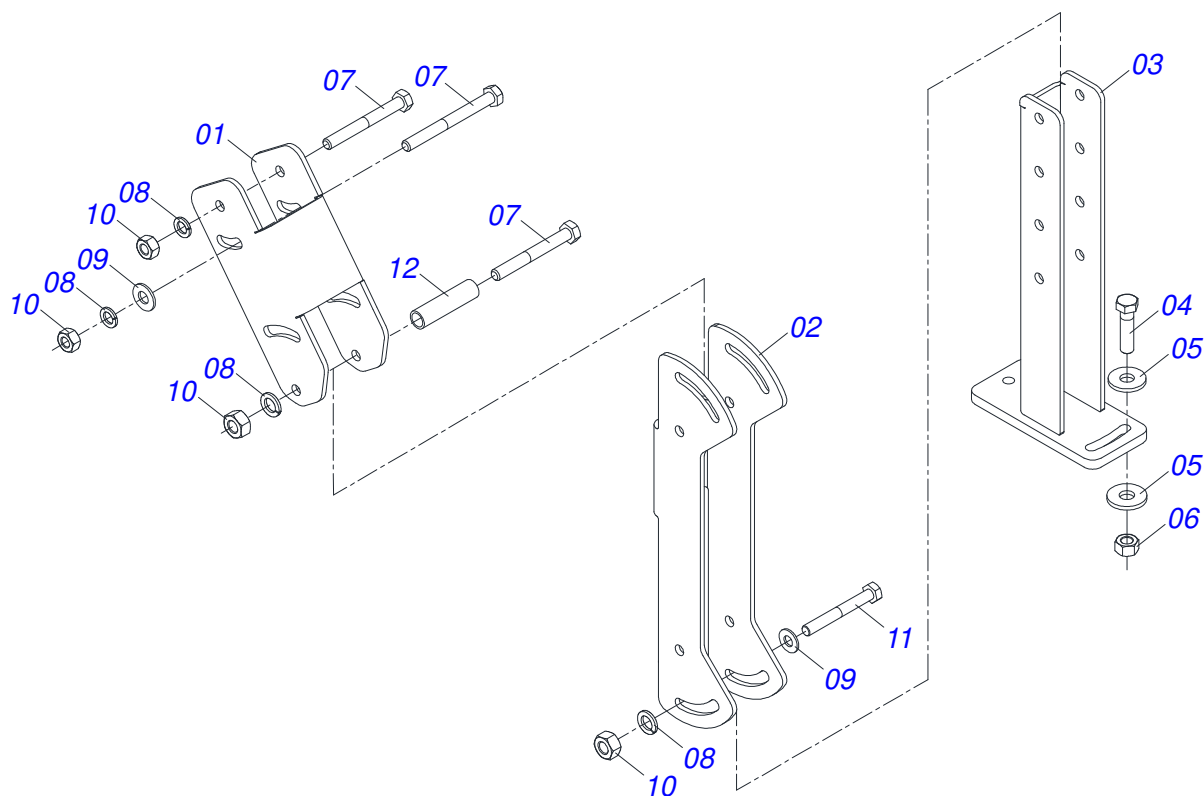
Artículo	Código	Descripción	Ver Pág.	QT
01	0503011883	TAPA PLASTICA P/ ENG RAP FEMEA		01
02	0503011628	HEMBRA ENGANCHE RAP AGR 1/2NPT		01



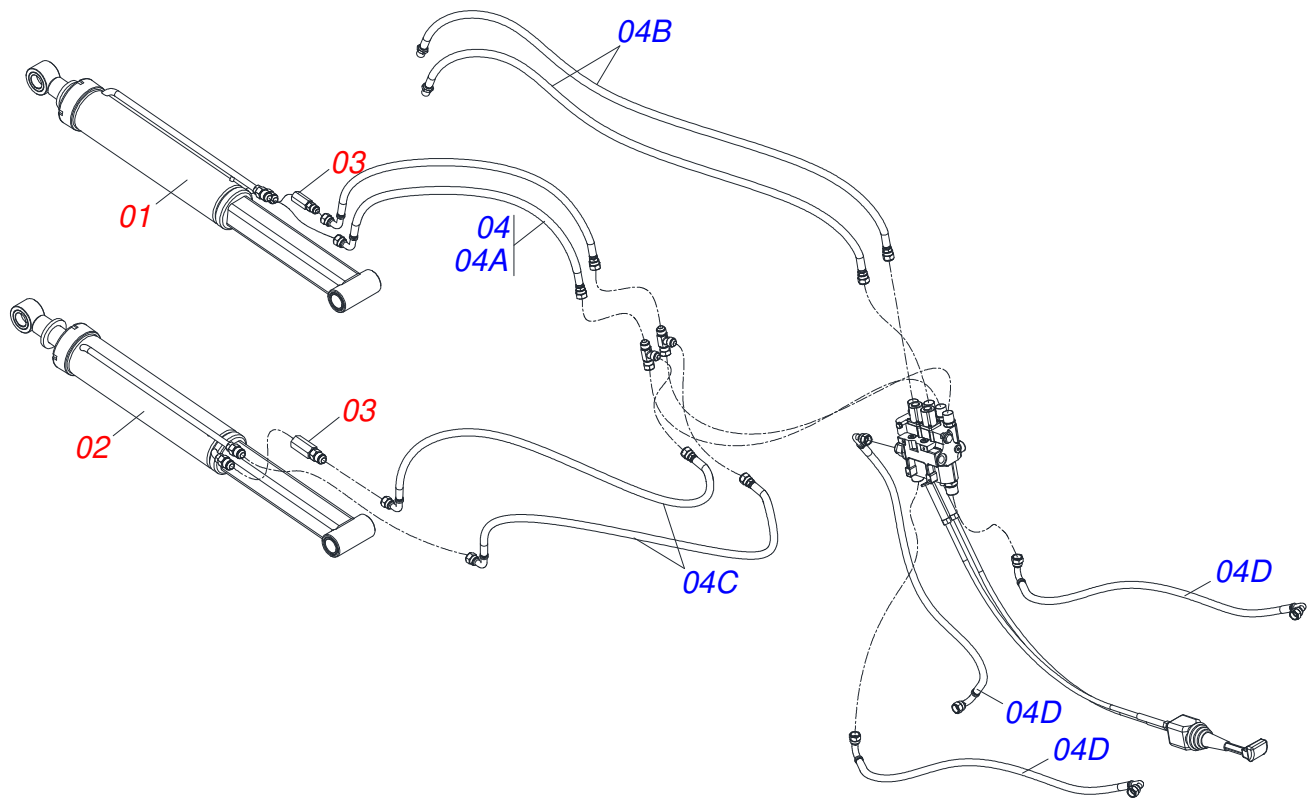
Artículo	Código	Descripción	Ver Pág.	QT
01	0503011627	MACHO ENGANCHE RAP AGR 1/2 NPT		01
02	0503011882	TAPA PLASTICA ENGANCHE RAPIDO		01



Artículo	Código	Descripción	Ver Pág.	QT
01	0501042819	VARON 1.1/4" NC X 850 COMPLETO	10	01
02	0521044193	TIRANTE COMPLETO 1.1/4 NC X 1810	11	02
03	0591018350	SOPORTE FIJADOR DERECHO		01
04	0591018346	SOPORTE FIJADOR IZQUIERDO		01
05	0531044005	CONJUNTO SOPORTE JOY STICK	20	01
06	0501218193	SOPORTE DE COMANDO		01
07	0909096831	CIRCUITO HIDRAULICO	21	01
08	0531065312	SOPORTE		01
09	0501218157	SOPORTE FILTRO		01
10	0501218155	TORNILLO 1.1/4 UNF X 216		04
11	0501219692	TORNILLO 1.1/4 UNF X 98		02
12	0501216423	ARANDELA HEXÁGONO EXTERNO		06
13	0501010574	ARANDELA PLANA		04
14	0531011180	CUERPO SUPERIOR PRESILLA		03
15	0501217728	BLOQUEO PARA TRANSPORTE		02
16	0581010090	GANCHO PROTECCIÓN PLAST MANGUERA		02
17	0511034079	PIEZAS EMPAQUETADAS	22	01
18	0511033668	SACO CON MANUAL INSTRUCCIONES		01
19	0501068213	CLAVE DOBLE 5/8 X 3/4		01
20	0501061617	LLAVE 1 CABO PLANO		01
21	0501068994	EJE TRABA 8,30 X 78		02
22	0521047926	COMANDO 1/2"	23	01
23	0591018326	CRUCETA		01
24	0501011460	NIPLE 7/8 NF X 3/4 NF X 46		01

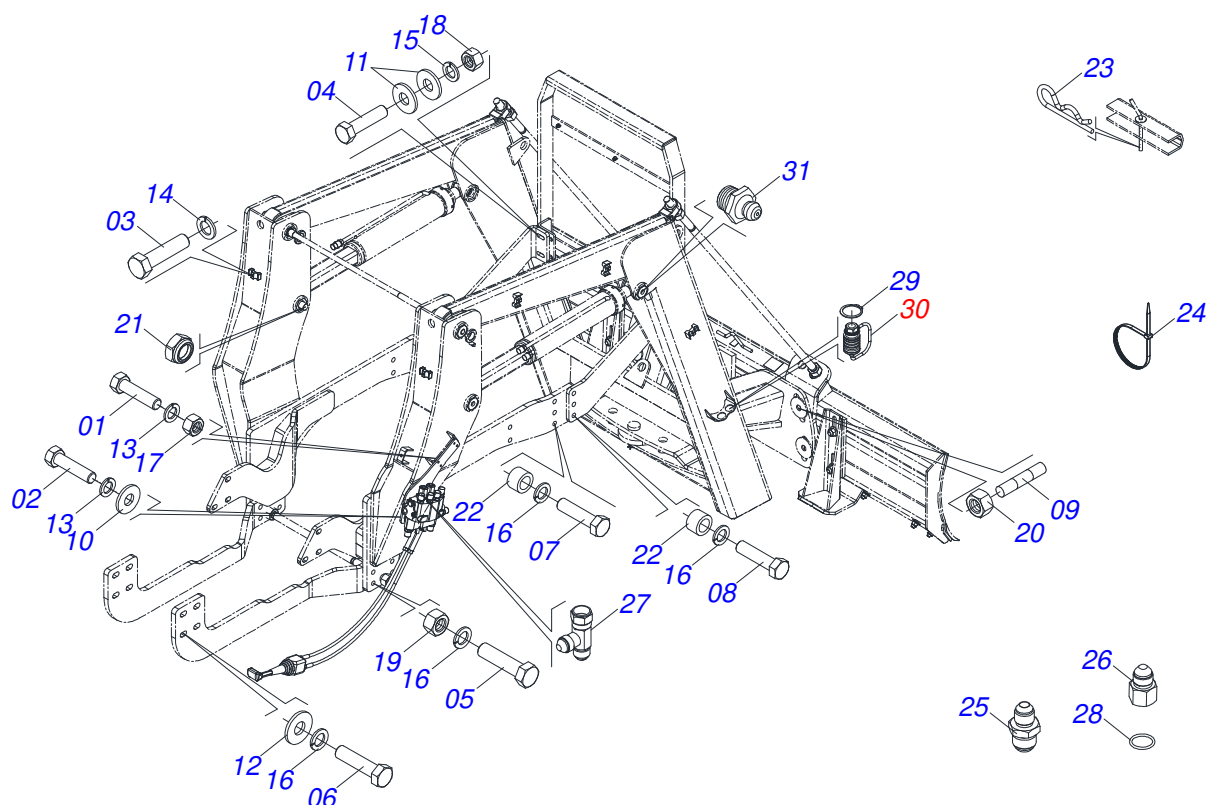


Artículo	Código	Descripción	Ver Pág.	QT
01	0501217764	CUERPO SUPERIOR SOPORTE DEL JOYSTICK		01
02	0501217765	SOPORTE JOYSTICK CUERPO CENTRAL		01
03	0531065170	SOPORTE INFERIOR JOYSTICK		01
04	0503010849	TORNILLO 3/8 UNC X 1.1/2		02
05	0501010984	ARANDELA PLANA 10,50 X 27 X 3,00		04
06	0503010026	TUERCA 3/8		02
07	0503010848	TORNILLO 5/16" UNC X 3.1/2"		04
08	0503010179	ARANDELA PRESION 5/16 ZN 1K01528		06
09	0501010694	ARANDELA PLANA		06
10	0503010337	TUERCA 5/16		06
11	0503011053	TORNILLO 5/16 UNC X 3		02
12	0541015551	BUJE 10 X 13 X 50		02

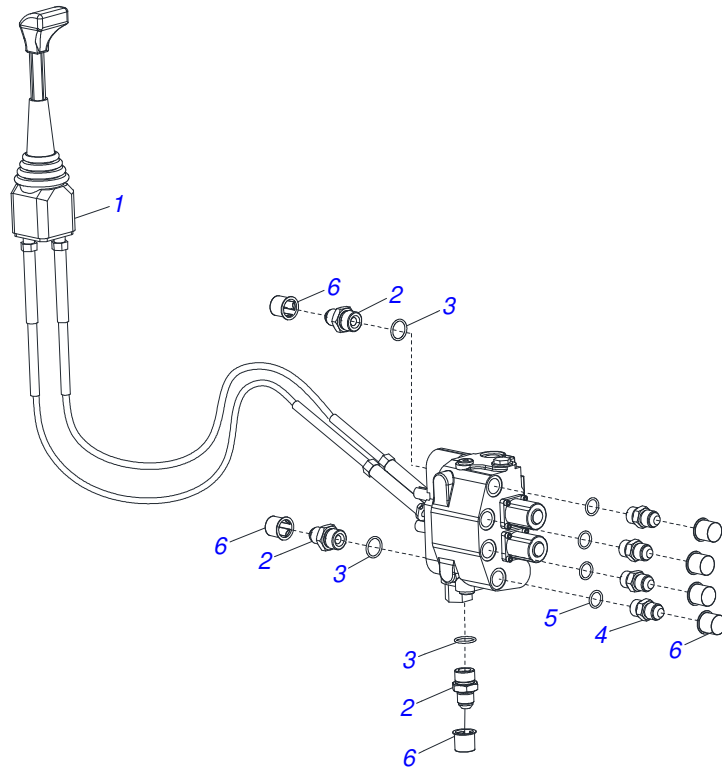


Artículo	Código	Descripción	Ver Pág.	QT
01	0521051770	CILINDRO HIDRAULICO	13	01
02	0521051768	CILINDRO HIDRAULICO	14	01
03	0511054457	CONJUNTO VALVULA SEGURIDAD	15	02
04	0531051389	JUEGO MANGUERA		01
04A	0501080061	MANGUERA 1/2" X 1700 TR-TC		02
04B	0501080959	MANGUERA 1/2 X 3400		02
04C	0501080842	MANGUERA 1/2 X 4500 TR-TC		02
04D	0501080946	MANGUERA 1/2 X 4700 TC-TC		03



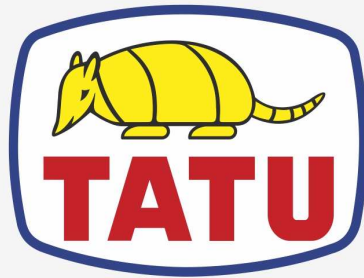


Artículo	Código	Descripción	Ver Pág.	QT
01	0503010371	TORNILLO 5/16 UNC X 1		04
02	0503016506	TORNILLO 5/16 UNC X 3/4 C S G.5 ZN		04
03	0501011534	TORNILLO 7/16" UNC X 1.1/4"		03
04	0501010100	TORNILLO 5/8 UNC X 2 CS G.5 ZN		04
05	0503013394	TORNILLO 3/4" UN X 3"		08
06	0503013111	TORNILLO M20 X 2,5 X 65		14
07	0503013104	TORNILLO M20 X 2,5 X 80		06
08	0503013103	TORNILLO M20 X 2,5 X 90		06
09	0501010572	ESPARRAGO 1"UNC X 1"UNS X 73		04
10	0501010694	ARANDELA PLANA		04
11	0501012140	ARANDELA PLANA		08
12	0501010322	ARANDELA PLANA 20.50 X 46 X 4.75		10
13	0503010179	ARANDELA PRESION 5/16 ZN 1K01528		08
14	0503010180	ARANDELA PRESION 7/16"		03
15	0503010027	ARANDELA PRESION 5/8		04
16	0503010023	ARANDELA PRESION 3/4 ZN		34
17	0503010337	TUERCA 5/16		04
18	0503010013	TUERCA 5/8		04
19	0503010014	TUERCA 3/4" UNC		08
20	0503010340	TUERCA 1		04
21	0503010044	TUERCA 1.1/4		06
22	0511018178	BUJE		12
23	0503030168	PASADOR (GRAPA DE SUJECION)		02
24	0503013527	ABRAZADERA ZIPER		10
25	0521010934	NIPLE R.7/8 UNF X 1.1/16 UN X 60		01
26	0581010732	NIPLE R.7/8 UNF X R.1.1/16 JIC INTER		01
27	0503062177	ADAPTADOR T CON TUERCA 7/8 (V.C)		02
28	0503010190	ANILLO O'RING 2-114 N 3006-9B		01
29	0503010217	ANILLO TENSOR 501040 (PARA EJE)		04
30	0501053835	HEMBRA ENGANCHE RAP 1/2 NPT	17	02
31	0503010002	GRASERA 1800		06



Artículo	Código	Descripción	Ver Pág.	QT
01	0503062415	MANDO COMPLETO CON JOYSTICK SDM122/2		01
02	0511018014	NIPLE R.7/8 UNF X 1.1/16 UN X 52		03
03	0503011109	ANILLO O'RING 2-119 N 3006-9B		03
04	0501010590	NIPLE		04
05	0503010045	ANILLO O'RING		04
06	0503030387	TAPON		07





**MARCHESAN**

**Publicaciones Técnicas | Elaboración y Revisión**

LORENA ROCHA ALVES

[www.marchesan.com.br](http://www.marchesan.com.br)

