

PD - PALAS DELANTERAS

PD 600

Código: 0501093564

Serie: S-0120

Revisión: 00

Fecha de Revisión: JULHO/2023

CATALOGO DE PARTES



MARCHESAN



PRODUCTOS

Código	Descripción
0106030466	PD 600 S-0120
0106030467	PD 600 S-0120

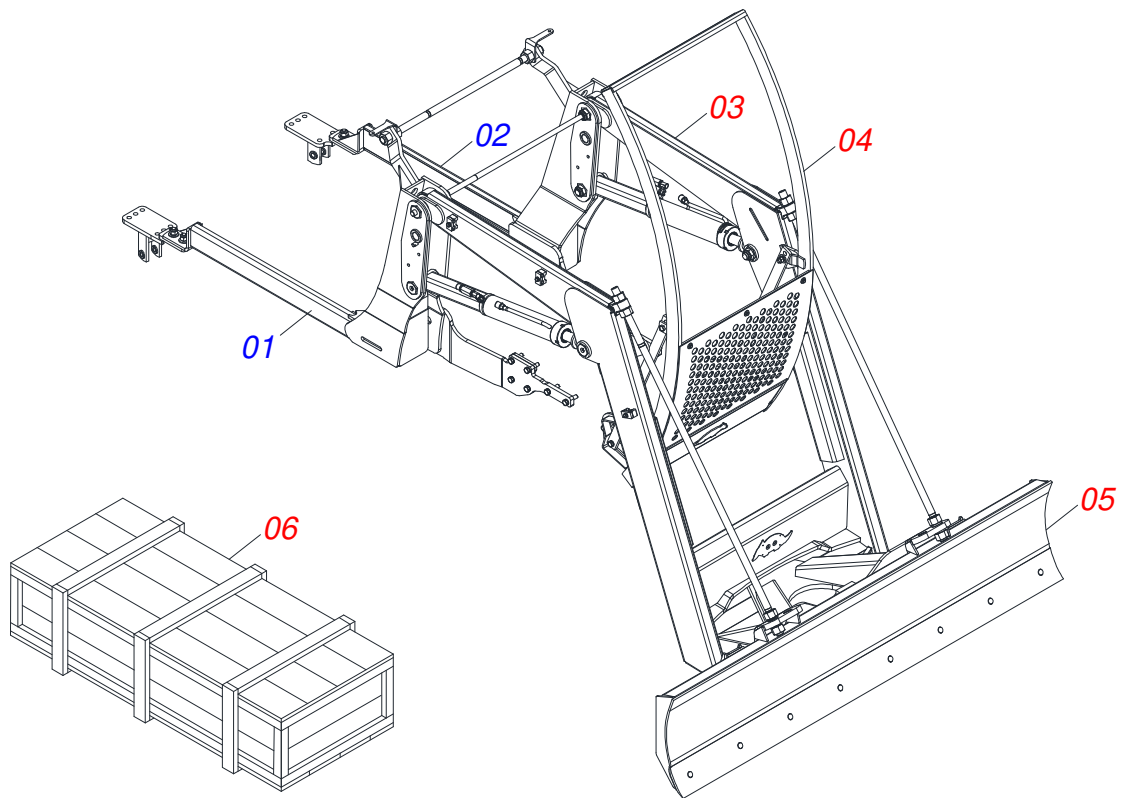
ATENCIÓN: IMPORTANTE

Marchesan S.A. se reserva el derecho de perfeccionar y/o cambiar las características técnicas de sus productos, sin previo aviso y sin la obligación de proceder con los ya comercializados y sin conocimiento previo del revendedor o consumidor. Las fotos son únicamente ilustrativas.

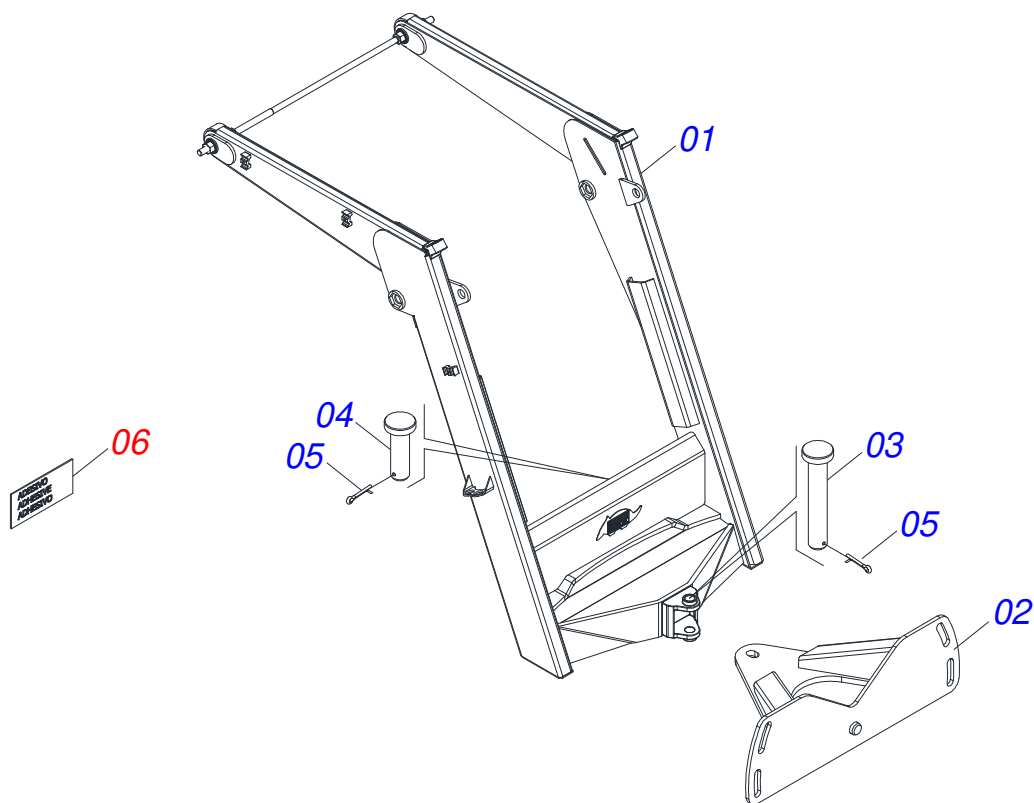


ÍNDICE

0909096789	PD 600	1
0521049957	SOPORTE MOVIL COMPLETO	2
0909096780	CONJUNTO ETIQUETA	3
0501048330	GUIA SOPORTE MOVIL COMPLETA	4
0511047750	RASPADOR 2400 COMPLETO CON SOPORTE ESTABILIZADOR	5
0501047708	SOPORTE CUCHILLA 2400	6
0909091585	CONJUNTO DE ETIQUETA	7
0521026103	CAJA CON COMPONENTES	8
0511043351	VARON 1.1/4" X 1000	9
0521047923	VARON	10
0909095965	CIRCUITO HIDRÁULICO	11
0521049955	CILINDRO HIDRAULICO	12
0521049956	CILINDRO HIDRAULICO	13
0511057771	VALVULA DE SEGURIDAD - R.7/8UNF	14
0511033761	PIEZAS EMBALADAS	15
0501053835	HEMBRA ENGANCHE RAP 1/2 NPT	16
0501053834	ACOPLAMIENTO RAPIDO MACHO	17
0521026105	CAJA CON COMPONENTES	18
0531044005	CONJUNTO SOPORTE JOY STICK	19
0521047926	COMANDO 1/2"	20
0909096364	CIRCUITO HIDRÁULICO	21
0511033764	PIEZAS EMBALADAS	22



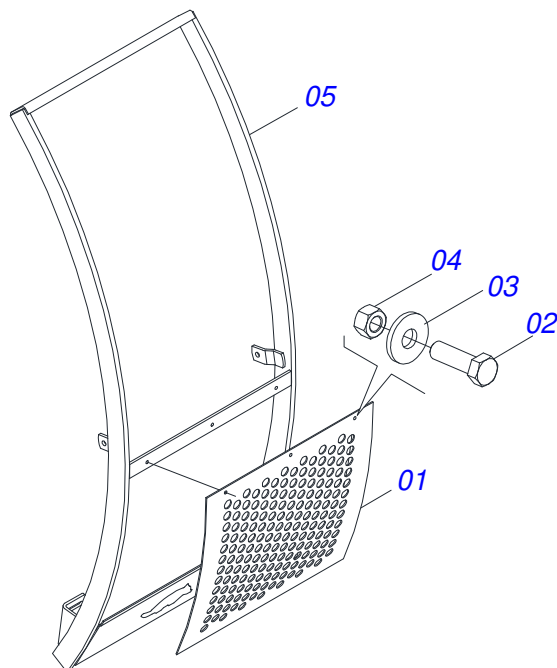
Artículo	Código	Descripción	Ver Pág.	QT
01	0531064803	CHASIS COMPLETO		01
02	0531064804	CHASIS COMPLETO		01
03	0521049957	SOPORTE MOVIL COMPLETO	2	01
04	0501048330	GUIA SOPORTE MOVIL COMPLETA	4	01
05	0511047750	RASPADOR 2400 COMPLETO CON SOPORTE ESTABILIZADOR	5	01
06	0521026103	CAJA CON COMPONENTES	8	01
06.	0521026105	CAJA CON COMPONENTES	18	01



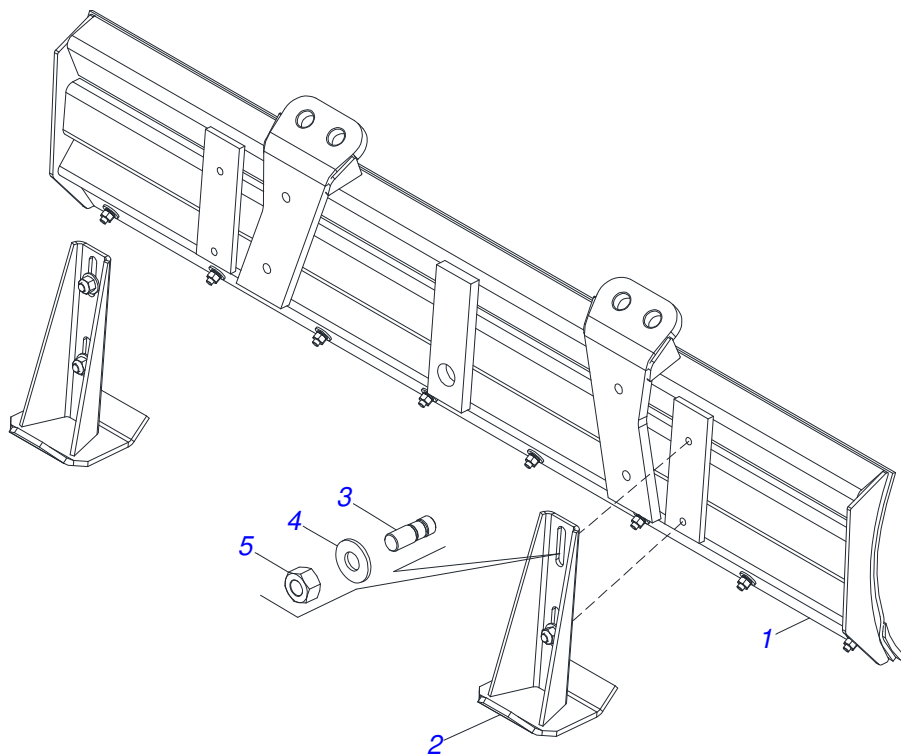
Artículo	Código	Descripción	Ver Pág.	QT
01	0531060773	SOPORTE MÓVIL		01
02	0501062637	SOPORTE REGULACION		01
03	0521010618	EJE UNION 37,50 X 220		01
04	0521010612	EJE UNION 37,50 X 90		01
05	0503010010	PASADOR ABIERTO 1/4 X 2.1/2		02
06	0909096780	CONJUNTO ETIQUETA	3	01



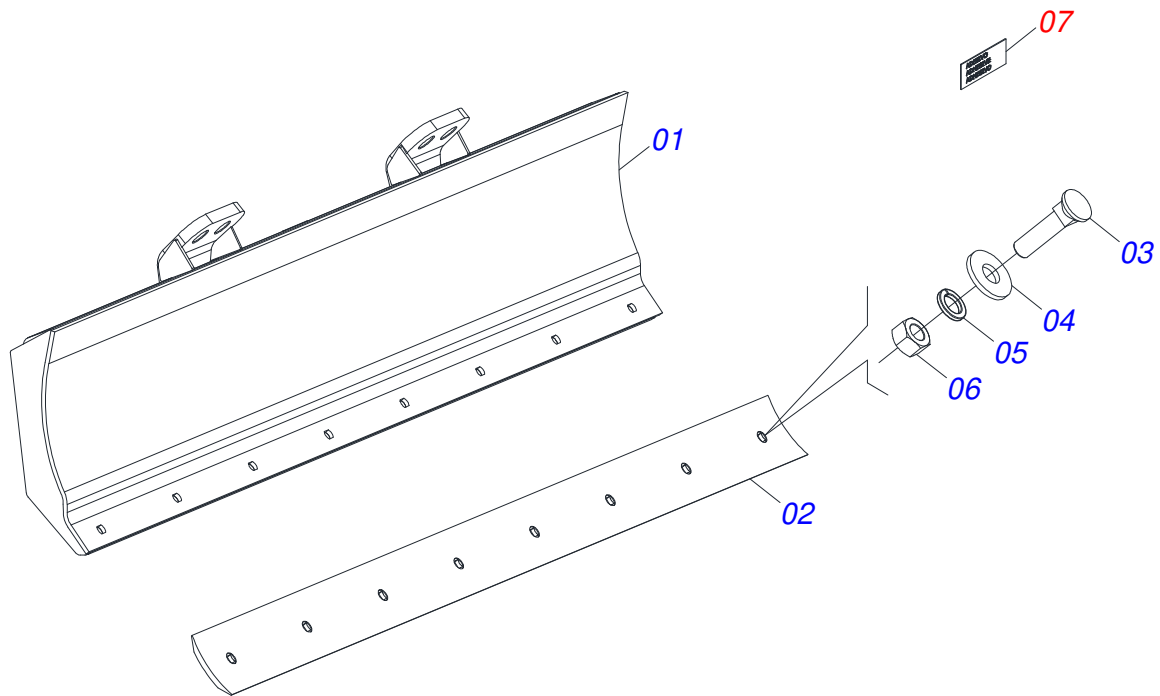
Artículo	Código	Descripción	Ver Pág.	QT
01	0503064055	CONJUNTO ETIQUETA ADHESIVA		01
02	0503034078	ETIQUETA ADHESIVA PUNTOS DE ELEVACIÓN		01
03	0503031087	ETIQUETA ADHESIVA		01
04	0503034003	ETIQUETA IDENTIFICACIÓN ALUMINIO		01
05	0503010001	REMACHE POP		04
06	0503036238	ETIQUETA ADHESIVA SEGURIDAD BLOQUEO CILINDROS HIDRAULICOS		01
07	0503036239	ETIQUETA ADHESIVA ATENCION FLUIDOS CON PRESION		01
08	0503031827	LUBRICACIÓN ADHESIVA Y ETIQUETA DE REAPERTURA		01
09	0503031428	ETIQUETA ADHESIVA ATENCIÓN		01
10	0503036241	ETIQUETAS ADHESIVA SEGURIDAD PRECAUCION PELIGRO DESCARGA ELECTRICA		01



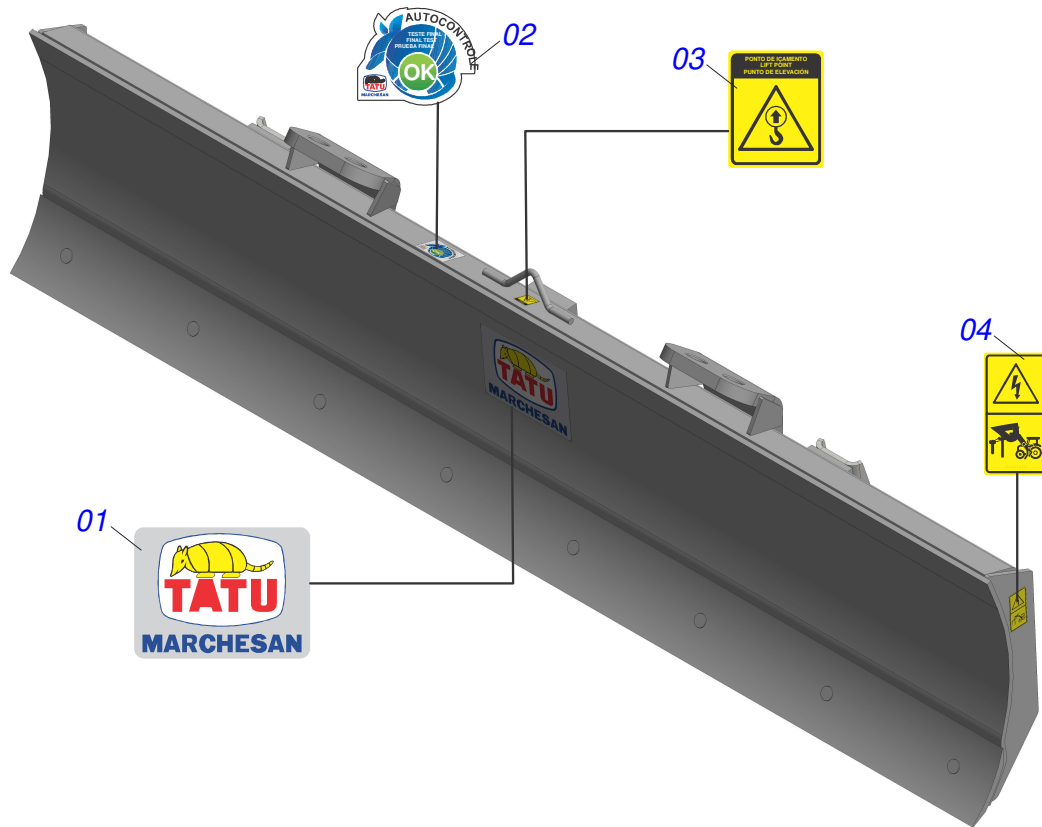
Artículo	Código	Descripción	Ver Pág.	QT
01	0501014686	PROTECCIÓN DELANTERA		01
02	0503010751	TORNILLO 3/8" UNC X 1.1/4"		03
03	0501010984	ARANDELA PLANA 10,50 X 27 X 3,00		03
04	0503010026	TUERCA 3/8		03
05	0521064583	GUIA SOPORTE MOVIL		01



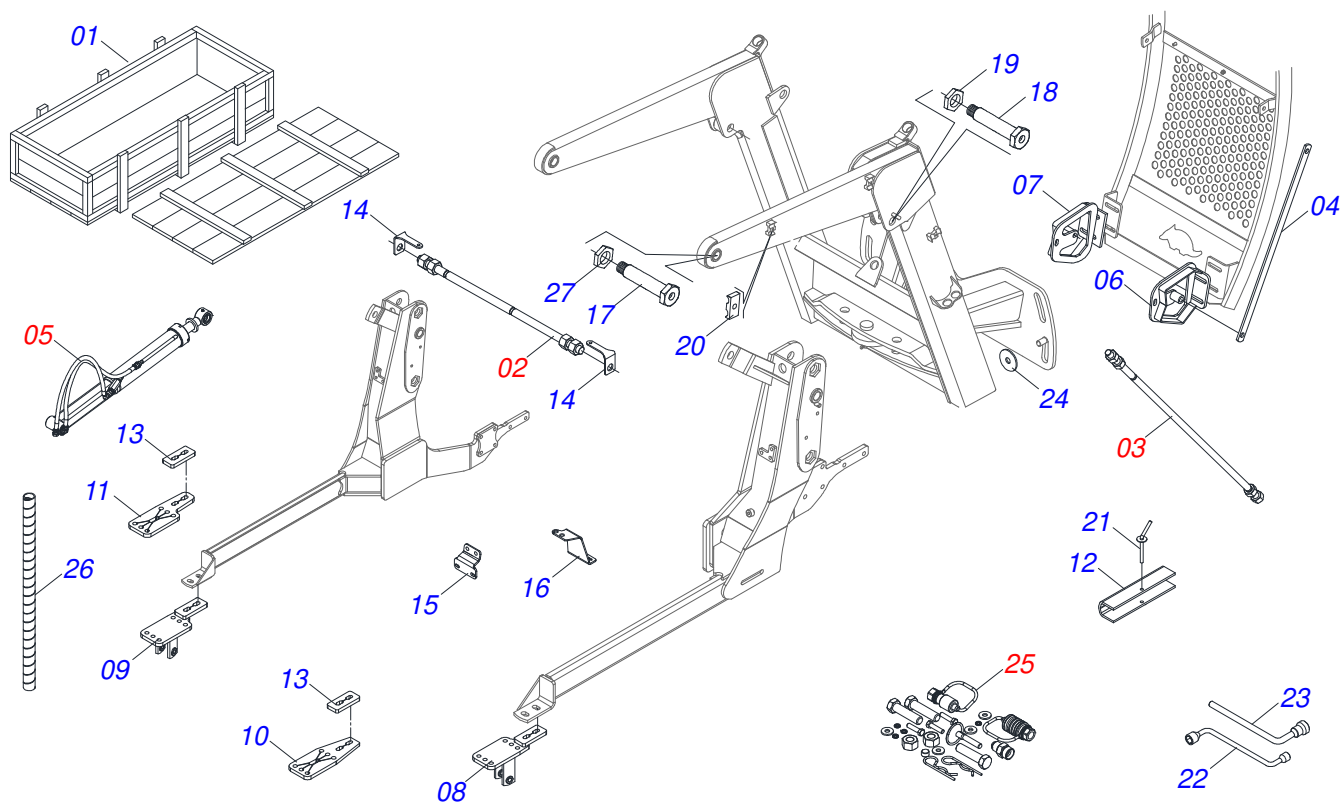
Artículo	Código	Descripción	Ver Pág.	QT
01	0501047708	SOPORTE CUCHILLA 2400	6	01
02	0501063411	ZAPATA ESTAB		02
03	0561016756	PRISIONERO 3/4 UNC X 3/4 UNC X 56		04
04	0501010322	ARANDELA PLANA 20.50 X 46 X 4.75		04
05	0503010014	TUERCA 3/4" UNC		04



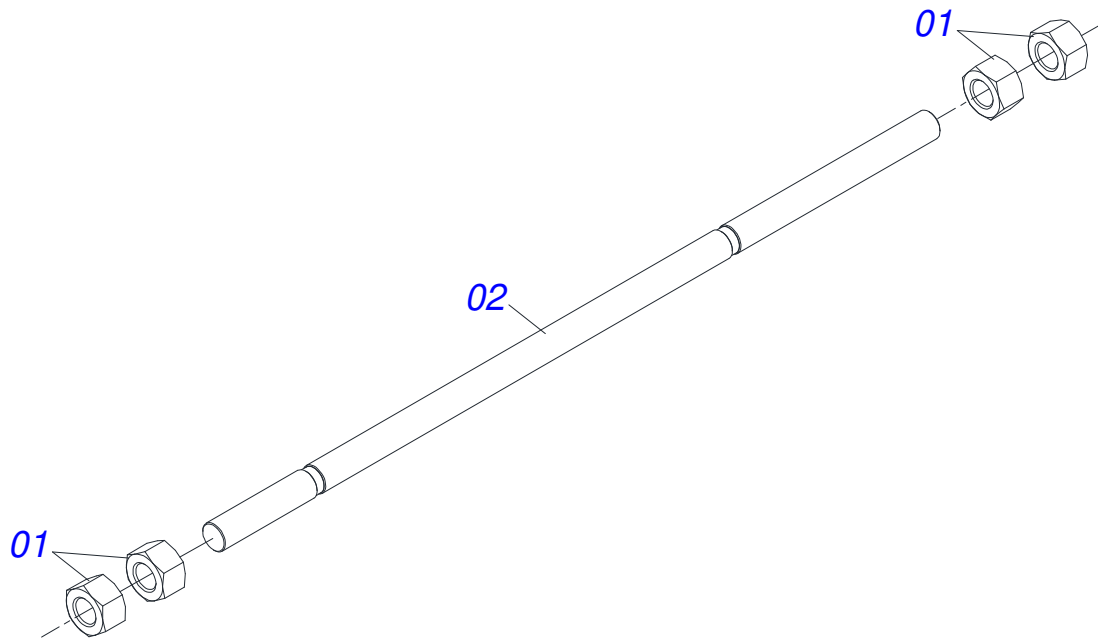
Artículo	Código	Descripción	Ver Pág.	QT
01	0501067999	SOPORTE CUCHILLA 2390		01
02	0622360016	RASPADOR REVERSIBLE 2400		01
03	0501012240	TORNILLO		08
04	0501012140	ARANDELA PLANA		08
05	0503011445	ARANDELA PRESION		08
06	0503010013	TUERCA 5/8		08
07	0909091585	CONJUNTO DE ETIQUETA	7	01



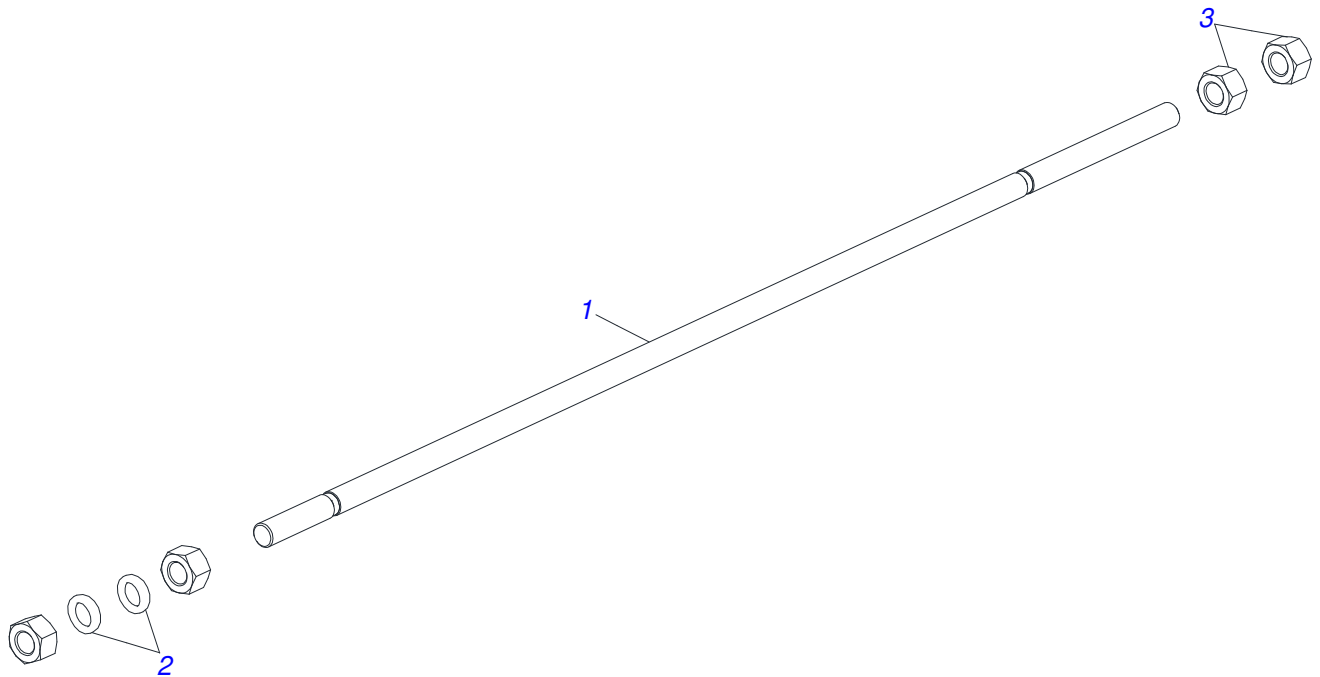
Artículo	Código	Descripción	Ver Pág.	QT
01	0503033429	ETIQUETA ADHESIVA		01
02	0503031087	ETIQUETA ADHESIVA		01
03	0503034078	ETIQUETA ADHESIVA PUNTOS DE ELEVACIÓN		02
04	0503036241	ETIQUETAS ADHESIVA SEGURIDAD PRECAUCION PELIGRO DESCARGA ELECTRICA		01



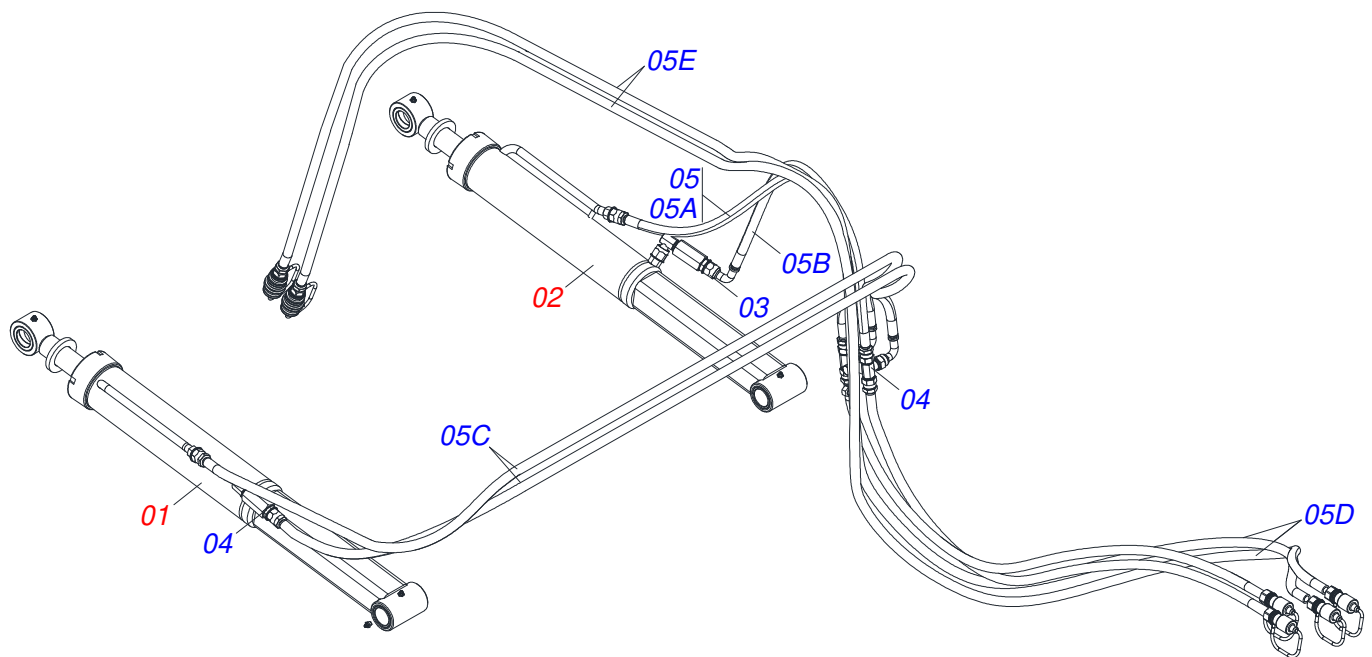
Artículo	Código	Descripción	Ver Pág.	QT
01	0501100007	CAJA MADERA 2150X400X440		01
02	0511043351	VARON 1.1/4" X 1000	9	01
03	0521047923	VARON	10	02
04	0521063340	SOPORTE ANGULAR CON LUVA		02
05	0909095965	CIRCUITO HIDRÁULICO	11	01
06	0521061643	GUÍA DERECHA SOPORTE MOVIL		01
07	0521061644	GUÍA IZQUIERDA SOPORTE MOVIL		01
08	0531065206	SOPORTE DERECHO DIFERENCIAL		01
09	0531065205	SOPORTE IZQUIERDO DIFERENCIAL		01
10	0501218206	CHASIS DE ZAPATO		01
11	0501218207	ZAPATO DE DIFERENCIAL		01
12	0501217728	BLOQUEO PARA TRANSPORTE		02
13	0501217846	CUERPO DE APOYO		02
14	0501217853	SOPORTE FARO		02
15	0501218204	SOPORTE FILTRO DE ACEITE DIESEL		01
16	0501218205	SOPORTE TANQUE COMBUSTIBLE		01
17	0501216406	TORNILLO 1.1/4" UNF X 147		04
18	0571018265	TORNILLO 1.1/4" UNF X 112 ZN		02
19	0501216423	ARANDELA HEXÁGONO EXTERNO		02
20	1902010477	CUERPO SUPERIOR PRESILLA		03
21	0501068994	EJE TRABA 8,30 X 78		02
22	0501068213	CLAVE DOBLE 5/8 X 3/4		01
23	0501061617	LLAVE 1 CABO PLANO		01
24	0501010574	ARANDELA PLANA		04
25	0511033761	PIEZAS EMBALADAS	15	01
26	0581010090	GANCHO PROTECCIÓN PLAST MANGUERA		02
27	0501010574	ARANDELA PLANA		04



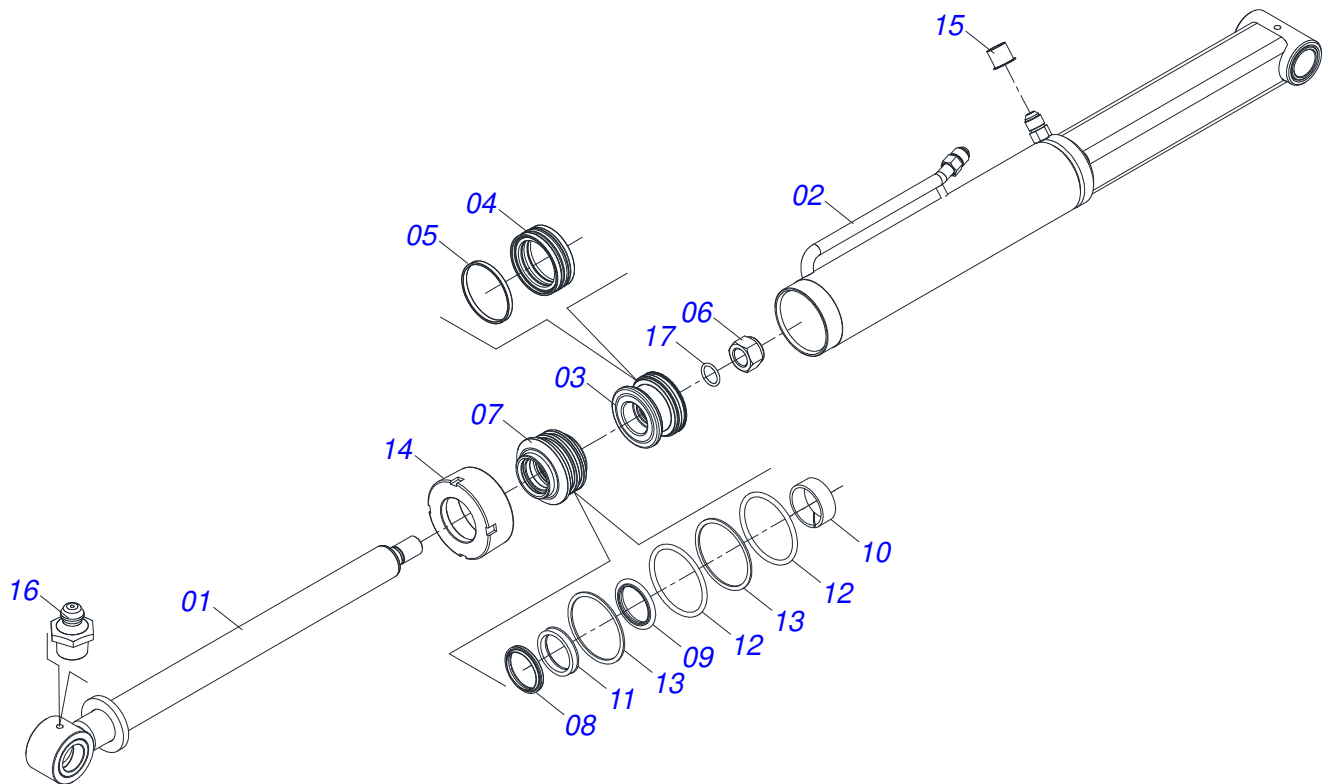
Artículo	Código	Descripción	Ver Pág.	QT
01	0501010087	TUERCA 1.1/4"		04
02	0541015018	VARON 1.1/4" NC X 1000		01



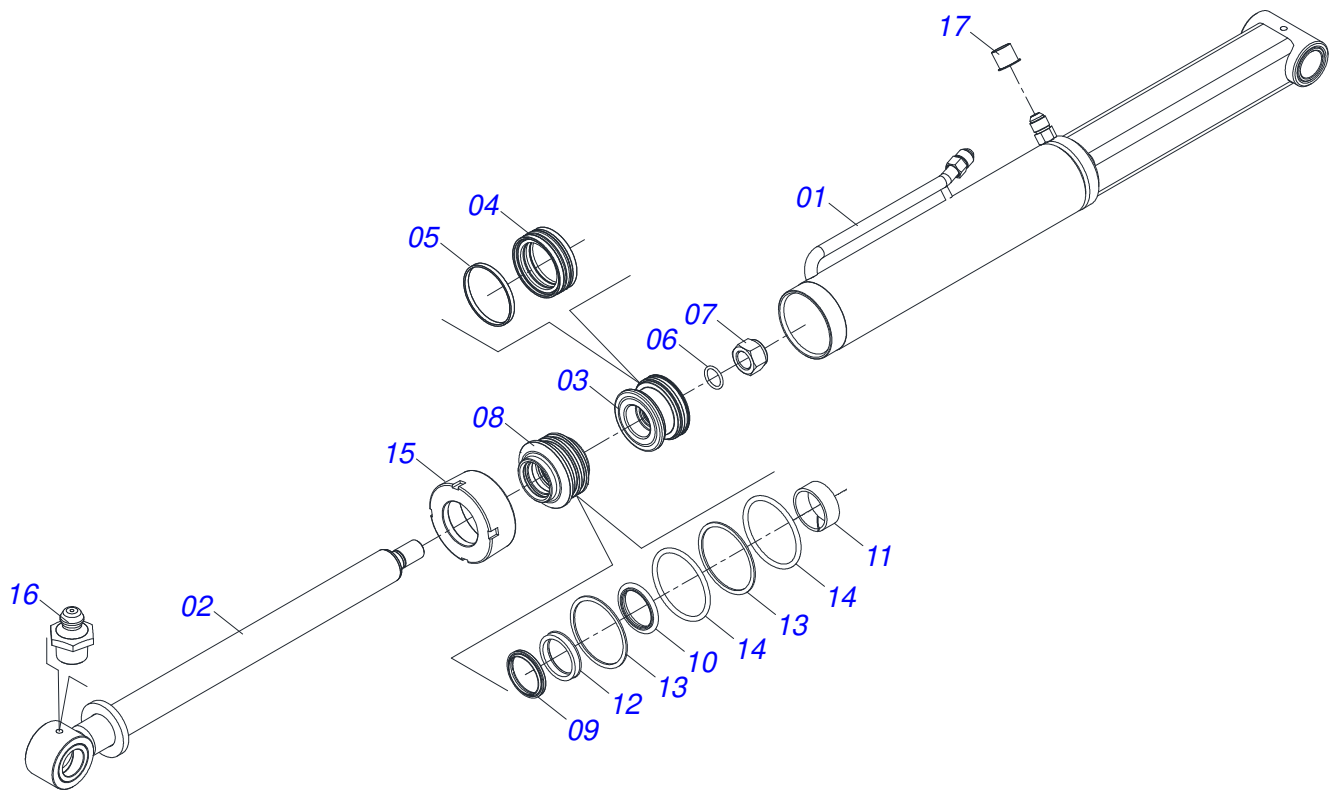
Artículo	Código	Descripción	Ver Pág.	QT
01	0581016637	VARON		01
02	0502012180	ARANDELA TENSORA		02
03	0501010087	TUERCA 1.1/4"		04



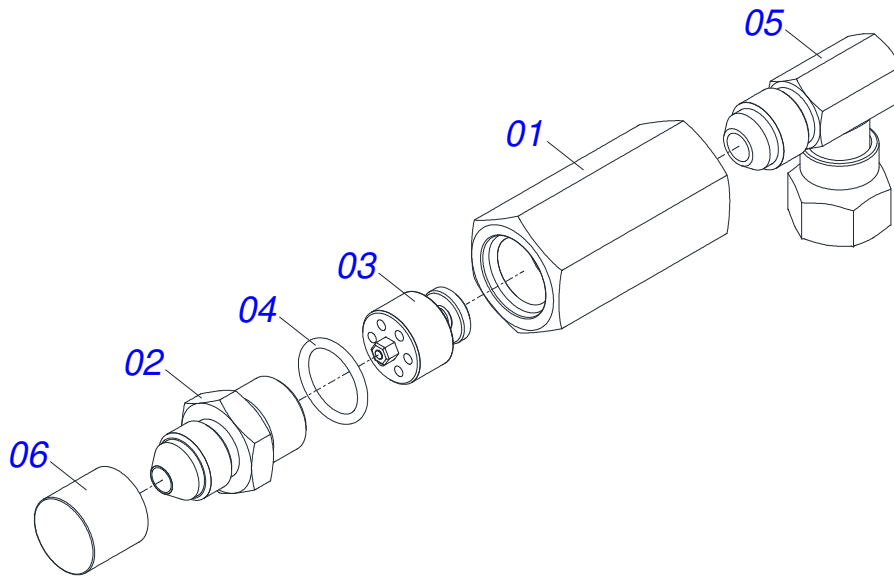
Artículo	Código	Descripción	Ver Pág.	QT
01	0521049955	CILINDRO HIDRAULICO	12	01
02	0521049956	CILINDRO HIDRAULICO	13	01
03	0521064869	DISTRIBUIDOR DE ACEITE 7/8UNF JIC		01
04	0511057771	VALVULA DE SEGURIDAD - R.7/8UNF	14	02
05	0521050822	JUEGO MANGUERA		01
05A	0501080825	MANGUERA 1/2" X 1100 TR-TC		01
05B	0501080119	MANGUERA		01
05C	0501080016	MANGUERA 1/2 X 2800 TR-TC		02
05D	0501080308	MANGUERA 1/2 X 2750 TR-TM		02
05E	0501081929	MANGUERA 1/2 X 4500 TM-TM		02



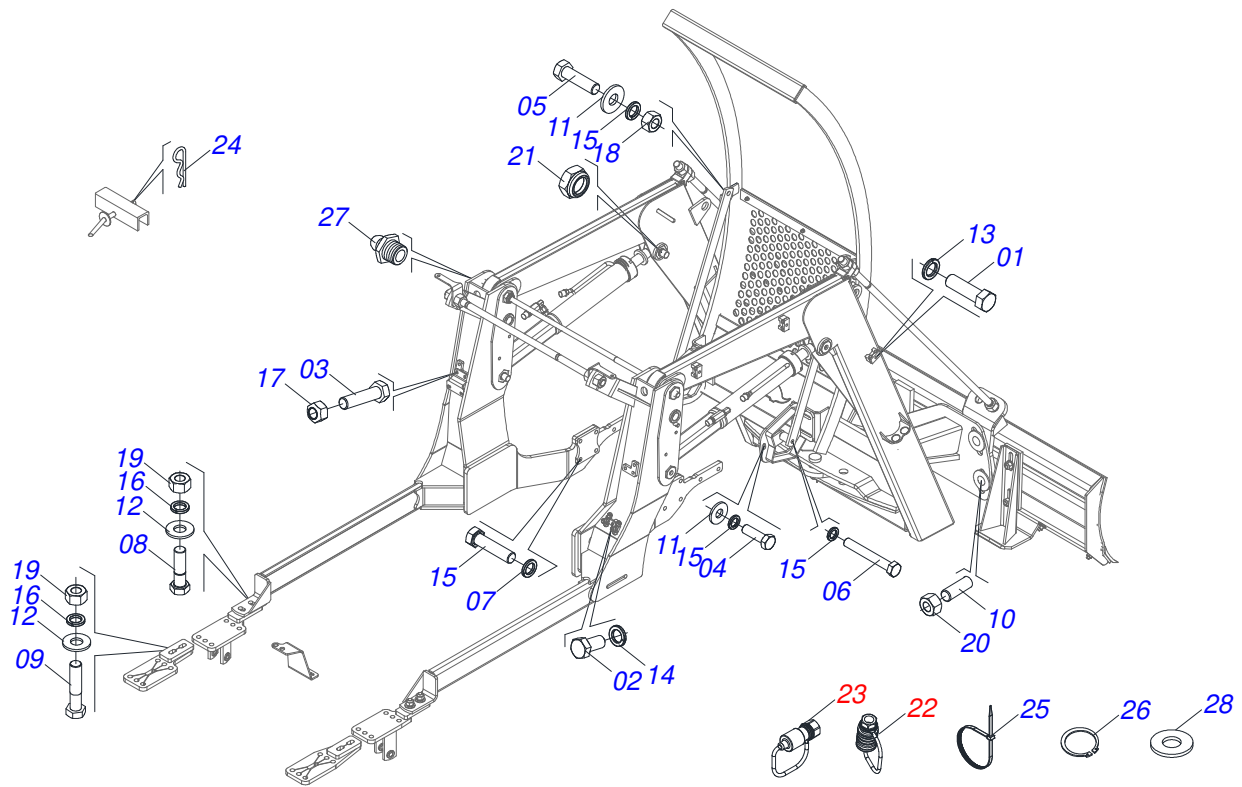
Artículo	Código	Descripción	Ver Pág.	QT
01	0531060777	ASTA		01
02	0511071829	CUERPO CAMISA		01
03	0571019710	EMBOLO		01
04	0503017935	ANILLO		01
05	0503018144	ANILLO		01
06	0503010063	TUERCA 1" UNF		01
07	0571019711	APOYO ANILLO		01
08	0503010761	ANILLO RASCADOR D-1750		01
09	0503017936	ANILLO		01
10	0503017938	ANILLO GUIA		01
11	0503017937	ANILLO		01
12	0503017939	ANILLO		02
13	0503017940	ANILLO		02
14	0571019709	TAPA MOVIL		01
15	0503030387	TAPON		02
16	0503010002	GRASERA 1800		02
17	0503010042	ANILLO O'RING 2-214 N 3006-9B		01



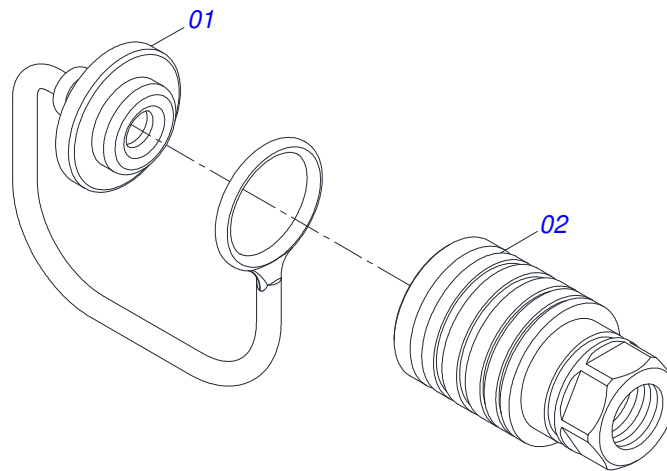
Artículo	Código	Descripción	Ver Pág.	QT
01	0511071873	CUERPO CAMISA		01
02	0531060777	ASTA		01
03	0571019710	EMBOLO		01
04	0503017935	ANILLO		01
05	0503018144	ANILLO		01
06	0503010042	ANILLO O'RING 2-214 N 3006-9B		01
07	0503010063	TUERCA 1" UNF		01
08	0571019711	APOYO ANILLO		01
09	0503010761	ANILLO RASCADOR D-1750		01
10	0503017936	ANILLO		01
11	0503017938	ANILLO GUIA		01
12	0503017937	ANILLO		01
13	0503017940	ANILLO		02
14	0503017939	ANILLO		02
15	0571019709	TAPA MOVIL		01
16	0503010002	GRASERA 1800		02
17	0503030387	TAPON		02



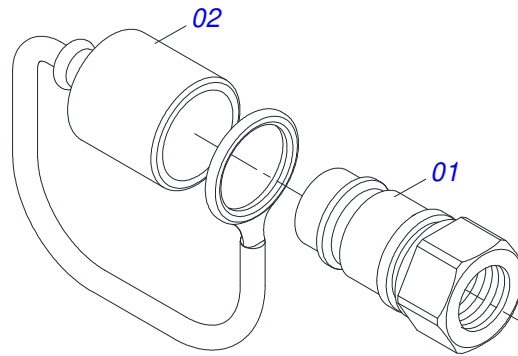
Artículo	Código	Descripción	Ver Pág.	QT
01	0503018033	CONECTOR MACHO 90° JIC 37 X R.7/8 UNF CON TUERCA GIRATORIA		01
02	0581014053	ADAPTADOR 1/2 BSP X 7/8 UNF JIC X 64		01
03	0503016854	VALVULA SEGURIDAD		01
04	0503010045	ANILLO O-RING		01
05	0581014052	NIPLE 1/2 BSP X 7/8 UNF JIC X 43		01
06	0503030387	TAPON		01



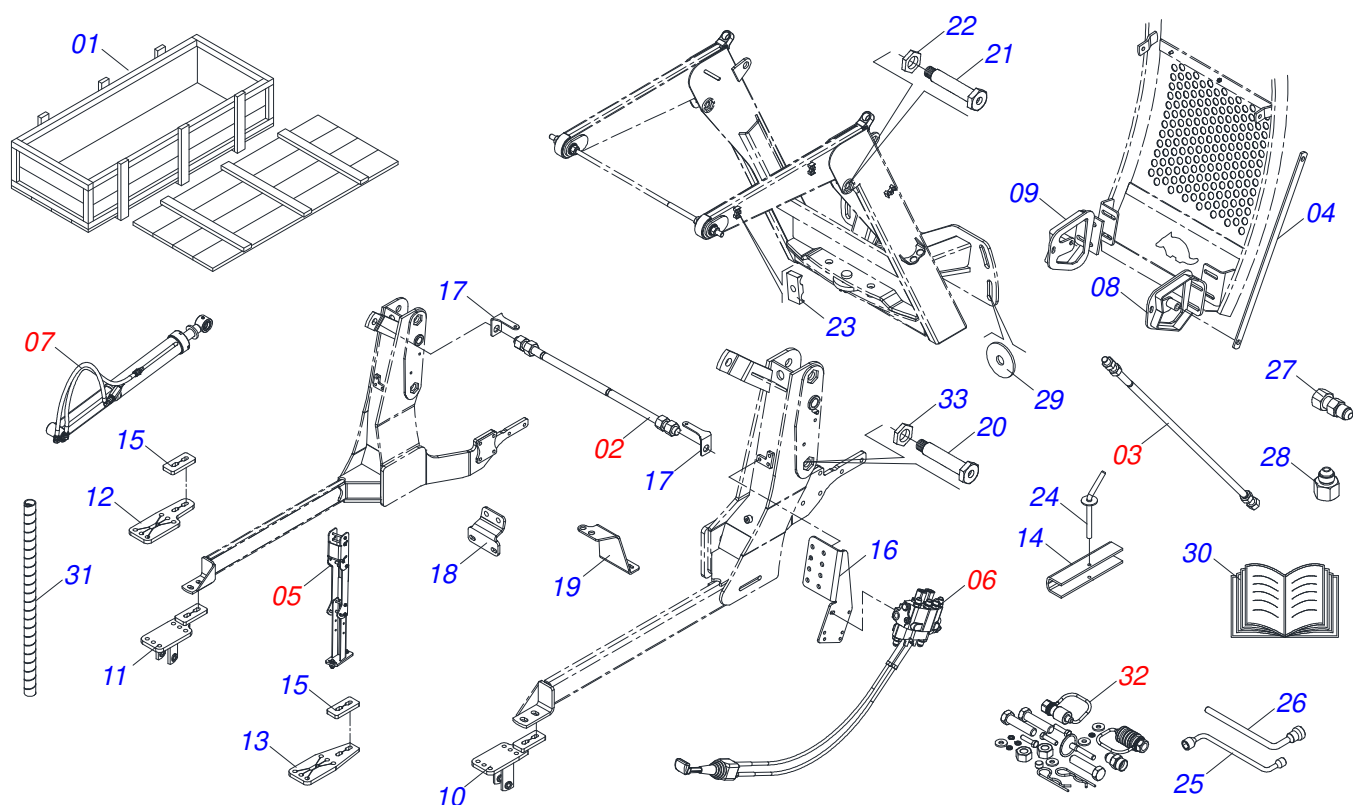
Artículo	Código	Descripción	Ver Pág.	QT
01	0503011135	TORNILLO		04
02	0503010834	TORNILLO 1/2 UNC X 1		01
03	0501010077	TORNILLO 1/2 UNC X 2		02
04	0501010100	TORNILLO 5/8 UNC X 2 CS G.5 ZN		02
05	0503010899	TORNILLO 5/8 UNC X 2.1/4		06
06	0501010163	TORNILLO 5/8" UNC X 4.1/2"		02
07	0503012573	TORNILLO M16 X 2 X 65		12
08	0501010827	TORNILLO 3/4 UNC X 2.3/4		04
09	0503010901	TORNILLO 3/4 UNC X3.1/2		04
10	0561016755	PRISIONERO 1 UNC X 1 UNC X 76 ZN		04
11	0501012140	ARANDELA PLANA		12
12	0501010322	ARANDELA PLANA 20.50 X 46 X 4.75		08
13	0503010180	ARANDELA PRESION 7/16"		04
14	0503010019	ARANDELA PRESION 1/2"		01
15	0503010027	ARANDELA PRESION 5/8		22
16	0503010023	ARANDELA PRESION 3/4 ZN		04
17	0503011336	TUERCA 1/2" UNC S		02
18	0503010013	TUERCA 5/8		06
19	0503010014	TUERCA 3/4" UNC		04
20	0501010059	TUERCA 1.5/8		04
21	0503010044	TUERCA 1.1/4		06
22	0501053835	HEMBRA ENGANCHE RAP 1/2 NPT	16	02
23	0501053834	ACOPLAMIENTO RAPIDO MACHO	17	04
24	0503030168	PASADOR (GRAPA DE SUJECION)		02
25	0503013527	ABRAZADERA ZIPER		10
26	0503010217	ANILLO TENSOR 501040 (PARA EJE)		04
27	0503010002	GRASERA 1800		06
28	0501010694	ARANDELA PLANA		01



Artículo	Código	Descripción	Ver Pág.	QT
01	0503011883	TAPA PLASTICA P/ ENG RAP FEMEA		01
02	0503011628	HEMBRA ENGANCHE RAP AGR 1/2NPT		01



Artículo	Código	Descripción	Ver Pág.	QT
01	0503011627	MACHO ENGANCHE RAP AGR 1/2 NPT		01
02	0503011882	TAPA PLASTICA ENGANCHE RAPIDO		01



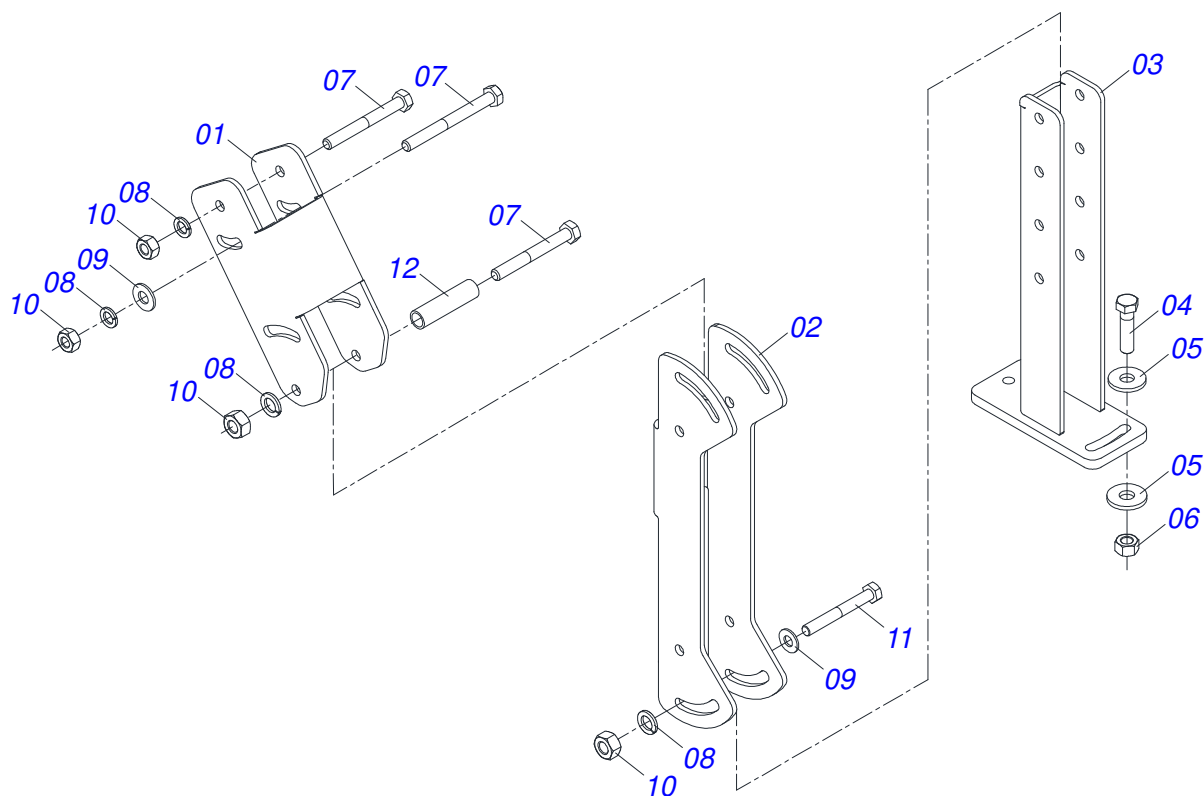
Artículo	Código	Descripción	Ver Pág.	QT
01	0501100007	CAJA MADERA 2150X400X440		01
02	0511043351	VARON 1.1/4" X 1000	9	01
03	0521047923	VARON	10	02
04	0521063340	SOPORTE ANGULAR CON LUVA		02
05	0531044005	CONJUNTO SOPORTE JOY STICK	19	01
06	0521047926	COMANDO 1/2"	20	01
07	0909096364	CIRCUITO HIDRÁULICO	21	01
08	0521061643	GUÍA DERECHA SOPORTE MOVIL		01
09	0521061644	GUÍA IZQUIERDA SOPORTE MOVIL		01
10	0531065206	SOPORTE DERECHO DIFERENCIAL		01
11	0531065205	SOPORTE IZQUIERDO DIFERENCIAL		01
12	0501218207	ZAPATO DE DIFERENCIAL		01
13	0501218206	CHASIS DE ZAPATO		01
14	0501217728	BLOQUEO PARA TRANSPORTE		02
15	0501217846	CUERPO DE APOYO		02
16	0501218082	BASE DE FIJACION DE MANDO		01
17	0501217853	SOPORTE FARO		02
18	0501218204	SOPORTE FILTRO DE ACEITE DIESEL		01
19	0501218205	SOPORTE TANQUE COMBUSTIBLE		01
20	0501216406	TORNILLO 1.1/4" UNF X 147		04
21	0571018265	TORNILLO 1.1/4" UNF X 112 ZN		02
22	0501216423	ARANDELA HEXÁGONO EXTERNO		02
23	1902010477	CUERPO SUPERIOR PRESILLA		03
24	0501068994	EJE TRABA 8,30 X 78		02
25	0501068213	CLAVE DOBLE 5/8 X 3/4		01
26	0501061617	LLAVE 1 CABO PLANO		01
27	0521068623	ADAPTADOR 7/8		01
28	0571019584	NIPLE 7/8 UNF		01
29	0501010574	ARANDELA PLANA		04
30	0511033668	SACO CON MANUAL INSTRUCCIONES		01
31	0581010090	GANCHO PROTECCIÓN PLAST MANGUERA		02



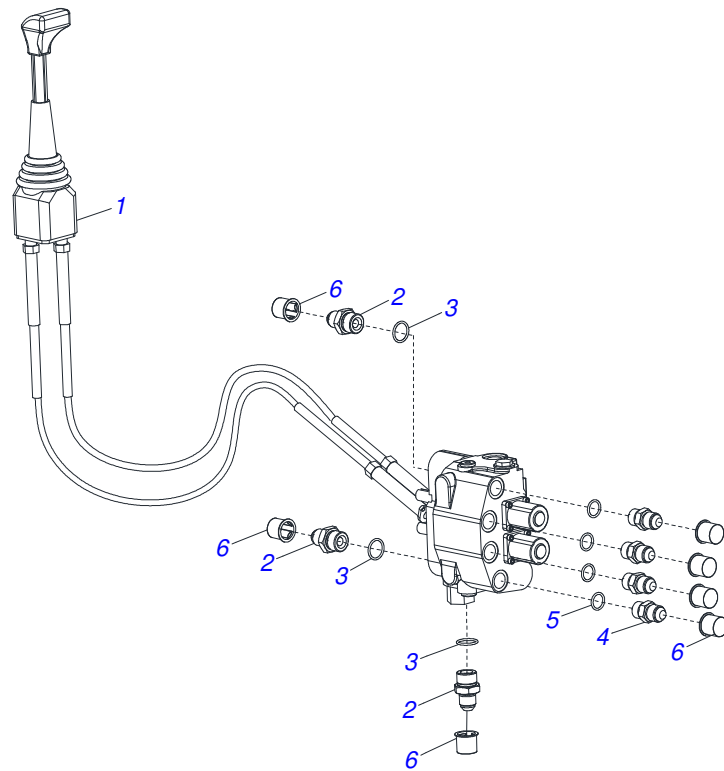
PD 600
CAJA CON COMPONENTES

Página 18
0521026105

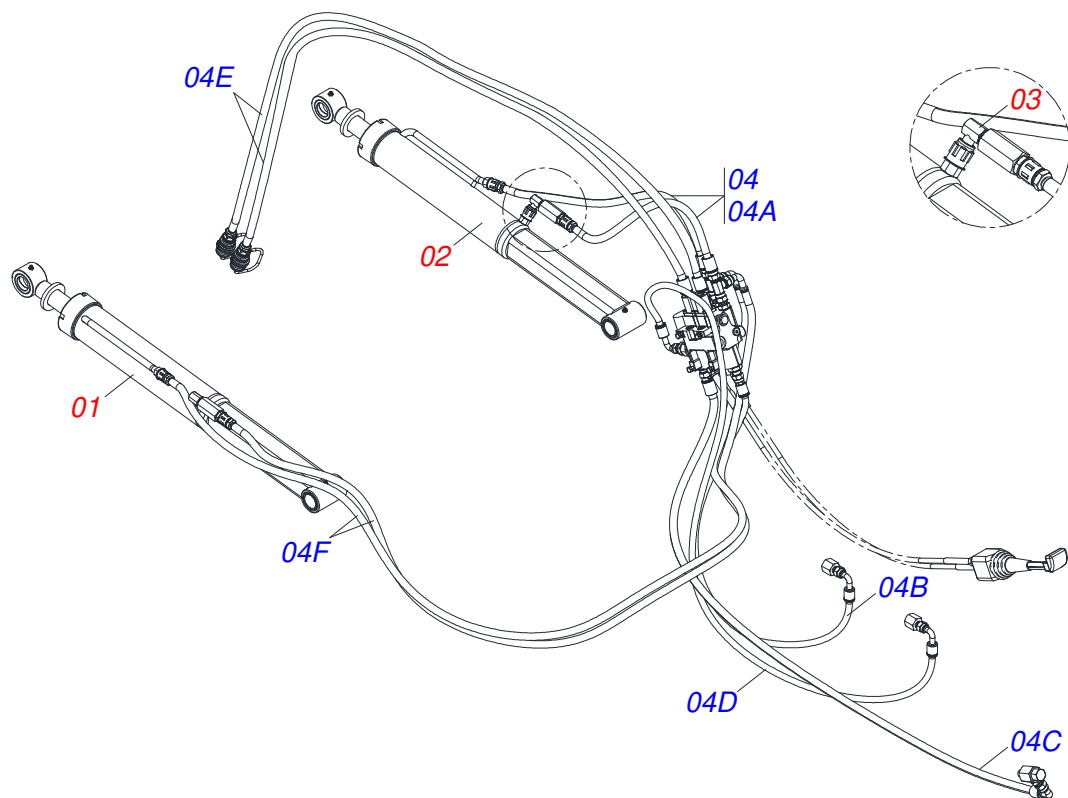
Artículo	Código	Descripción	Ver Pág.	QT
32	0511033764	PIEZAS EMBALADAS	22	01
33	0501216405	ARANDELA 37,8 HEXAGONAL EXTERNO 58 X 8,00		04



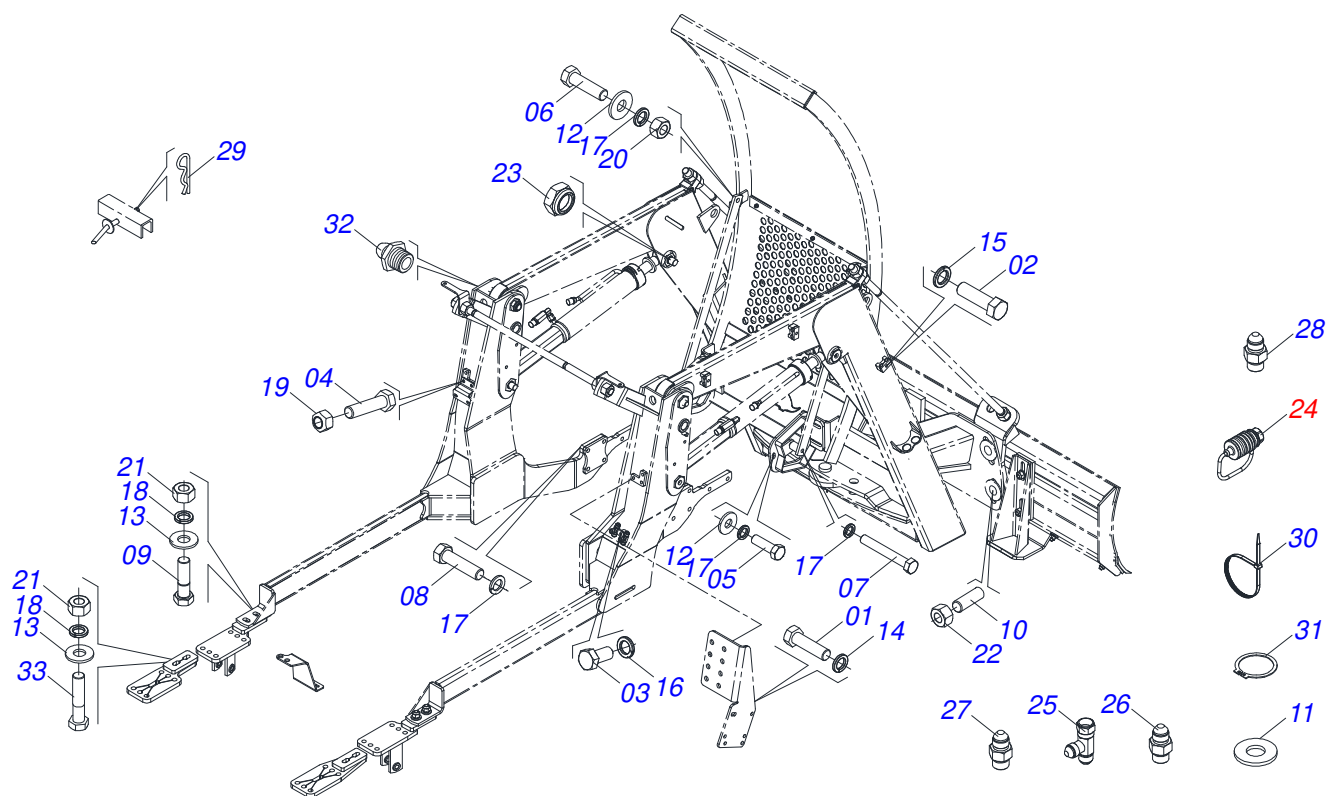
Artículo	Código	Descripción	Ver Pág.	QT
01	0501217764	CUERPO SUPERIOR SOPORTE DEL JOYSTICK		01
02	0501217765	SOPORTE JOYSTICK CUERPO CENTRAL		01
03	0531065170	SOPORTE INFERIOR JOYSTICK		01
04	0503010849	TORNILLO 3/8 UNC X 1.1/2		02
05	0501010984	ARANDELA PLANA 10,50 X 27 X 3,00		04
06	0503010026	TUERCA 3/8		02
07	0503010848	TORNILLO 5/16" UNC X 3.1/2"		04
08	0503010179	ARANDELA PRESION 5/16 ZN 1K01528		06
09	0501010694	ARANDELA PLANA		06
10	0503010337	TUERCA 5/16		06
11	0503011053	TORNILLO 5/16 UNC X 3		02
12	0541015551	BUJE 10 X 13 X 50		02



Artículo	Código	Descripción	Ver Pág.	QT
01	0503062415	MANDO COMPLETO CON JOYSTICK SDM122/2		01
02	0511018014	NIPLE R.7/8 UNF X 1.1/16 UN X 52		03
03	0503011109	ANILLO O'RING 2-119 N 3006-9B		03
04	0501010590	NIPLE		04
05	0503010045	ANILLO O'RING		04
06	0503030387	TAPON		07



Artículo	Código	Descripción	Ver Pág.	QT
01	0521049956	CILINDRO HIDRAULICO	13	01
02	0521049955	CILINDRO HIDRAULICO	12	01
03	0511057771	VALVULA DE SEGURIDAD - R.7/8UNF	14	02
04	0521057916	JUEGO MANGUERA		01
04A	0501080035	MANGUERA 1/2" X 900 TR-TR		02
04B	0501080119	MANGUERA		01
04C	0501080058	MANGUEIRA 1/2 X 1400 TR-TC		01
04D	0501080283	MANGUERA 1/2 X 2600 TC-TC		01
04E	0501080308	MANGUERA 1/2 X 2750 TR-TM		02
04F	0501080633	MANGUERA 1/2 X 3500 TR-TC		02



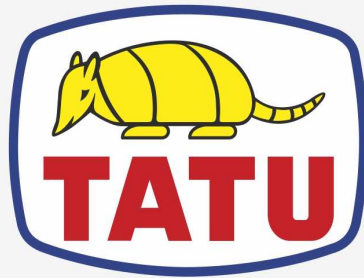
Artículo	Código	Descripción	Ver Pág.	QT
01	0503016506	TORNILLO 5/16 UNC X 3/4 C S G.5 ZN		04
02	0503011135	TORNILLO		03
03	0503010834	TORNILLO 1/2 UNC X 1		01
04	0501010077	TORNILLO 1/2 UNC X 2		04
05	0501010100	TORNILLO 5/8 UNC X 2 CS G.5 ZN		02
06	0503010899	TORNILLO 5/8 UNC X 2.1/4		06
07	0501010163	TORNILLO 5/8" UNC X 4.1/2"		02
08	0503012573	TORNILLO M16 X 2 X 65		12
09	0501010827	TORNILLO 3/4 UNC X 2.3/4		04
10	0561016755	PRISIONERO 1 UNC X 1 UNC X 76 ZN		04
11	0501010694	ARANDELA PLANA		01
12	0501012140	ARANDELA PLANA		12
13	0501010322	ARANDELA PLANA 20.50 X 46 X 4.75		08
14	0503010179	ARANDELA PRESION 5/16 ZN 1K01528		04
15	0503010180	ARANDELA PRESION 7/16"		03
16	0503010019	ARANDELA PRESION 1/2"		01
17	0503010027	ARANDELA PRESION 5/8		22
18	0503010023	ARANDELA PRESION 3/4 ZN		04
19	0503011336	TUERCA 1/2" UNC S		04
20	0503010013	TUERCA 5/8		06
21	0503010014	TUERCA 3/4" UNC		04
22	0501010059	TUERCA 1.5/8		04
23	0503010044	TUERCA 1.1/4		06
24	0501053835	HEMBRA ENGANCHE RAP 1/2 NPT	16	02
25	0503062177	ADAPTADOR T CON TUERCA 7/8 (V.C)		03
26	0501011460	NIPLE 7/8 NF X 3/4 NF X 46		02
27	0581016941	NIPLE		01
28	0561018342	NIPLE 1 NF		01
29	0503030168	PASADOR (GRAPA DE SUJECION)		02
30	0503013527	ABRAZADERA ZIPER		10
31	0503010217	ANILLO TENSOR 501040 (PARA EJE)		04



PD 600
PIEZAS EMBALADAS

Página 22
0511033764

Artículo	Código	Descripción	Ver Pág.	QT
32	0503010002	GRASERA 1800		06
33	0503010901	TORNILLO 3/4 UNC X3.1/2		04



MARCHESAN

Publicaciones Técnicas | Elaboración y Revisión

LORENA ROCHA ALVES

www.marchesan.com.br

