

PD - PLAINAS DIANTEIRAS

PD 600

**Código:** 0501093559

**Série:** S-0620

**Revisão:** 00

**Data da Revisão:** JULHO/2023

# CATÁLOGO DE PEÇAS



**MARCHESAN**



# PRODUTOS

<b>Código</b>	<b>Descrição</b>
0106030455	PD 600 S-0620
0106030456	PD 600 S-0620

## **ATENÇÃO: IMPORTANTE**

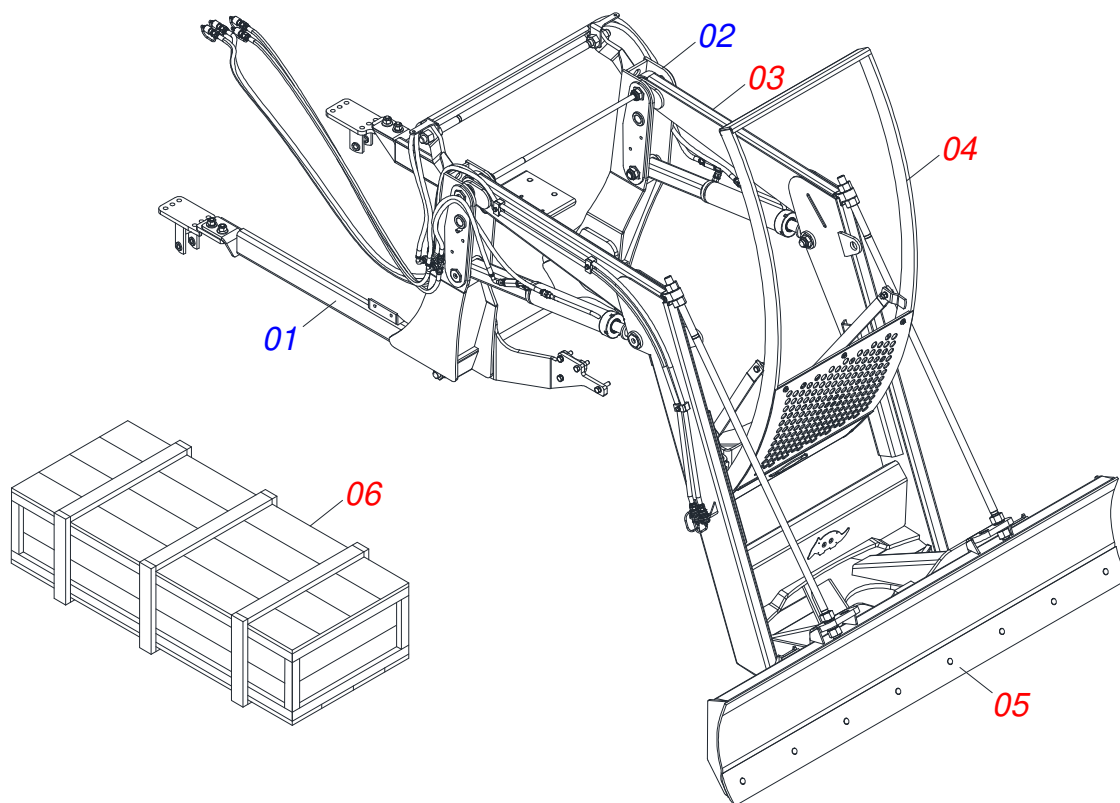
A Marchesan S.A. reserva o direito de aperfeiçoar e/ou alterar as características técnicas de seus produtos, sem a obrigação de assim proceder com os já comercializados e sem conhecimento prévio da revenda ou do consumidor. As fotos e desenhos são meramente ilustrativos.



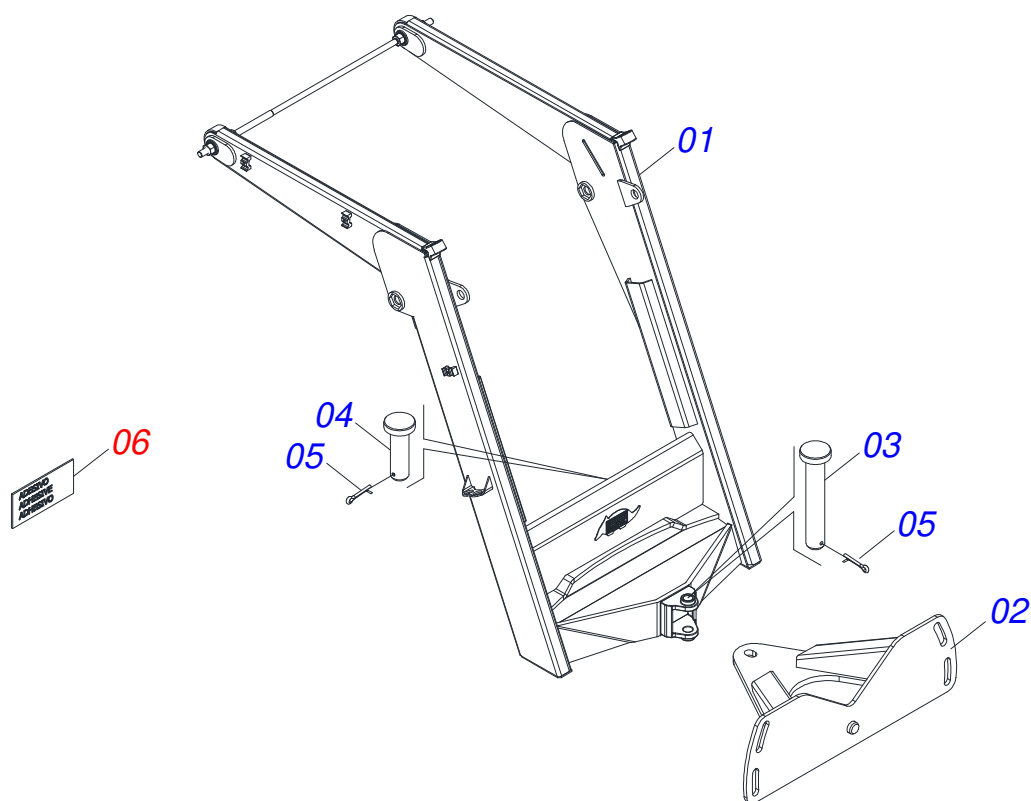
**MARCHESAN**

# INDICE

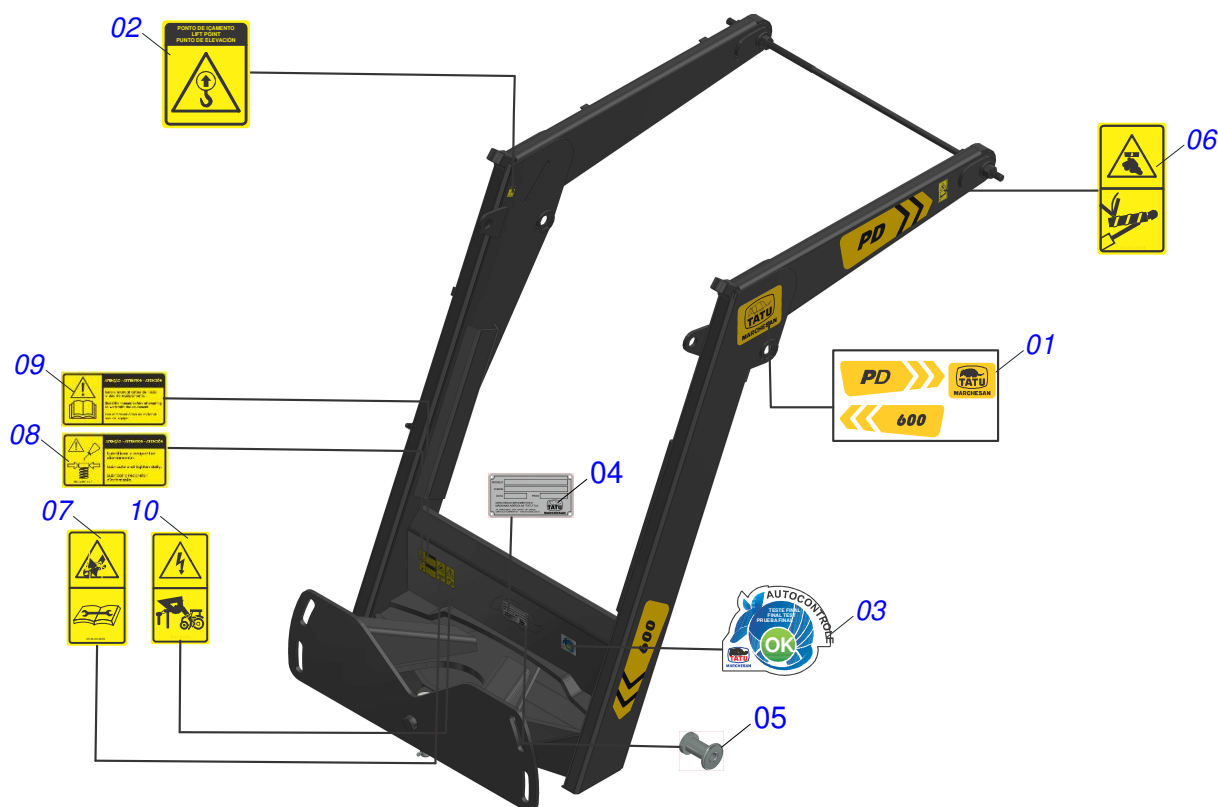
0909096782	PD 600	.....	1
0521049957	SUPORTE MOVEL COMPLETO	.....	2
0909096780	CONJUNTO ETIQUETA	.....	3
0501048330	GUIA SUPORTE MOVEL ALTA COMPLETA	.....	4
0511047750	PORTA RASPADOR 2400 COMPLETO COM SAPATA	.....	5
0501047708	PORTA RASPADOR 2400 SEM SAPATA	.....	6
0909091585	CONJUNTO DE ETIQUETA	.....	7
0521026494	CAIXA COM COMPONENTES	.....	8
0501042819	VARAO 1.1/4" NC X 850 COMPLETO	.....	9
0511047399	VARAO 1.1/4" NC X 1140 COMPLETO	.....	10
0521047923	VARAO 1.1/4" NC X 1730 COMPLETO	.....	11
0909096377	CIRCUITO HIDRAULICO	.....	12
0521049956	CILINDRO HIDRAULICO 44,45 X 85,72 X 1045 X 354 ESQUERDO	.....	13
0521049955	CILINDRO HIDRAULICO 44,45 X 85,72 X 1045 X 354 DIREITO	.....	14
0511057771	CONJUNTO VALVULA SEGURANÇ A R.7/8UNF JOELHO	.....	15
0511033919	PECAS EMBALADAS	.....	16
0501053834	MACHO ENGATE RAPIDO 1/2 NPT	.....	17
0501053835	FEMEA ENGATE RAPIDO AGRICOLA 1/2 NPT COM TAMPA	.....	18



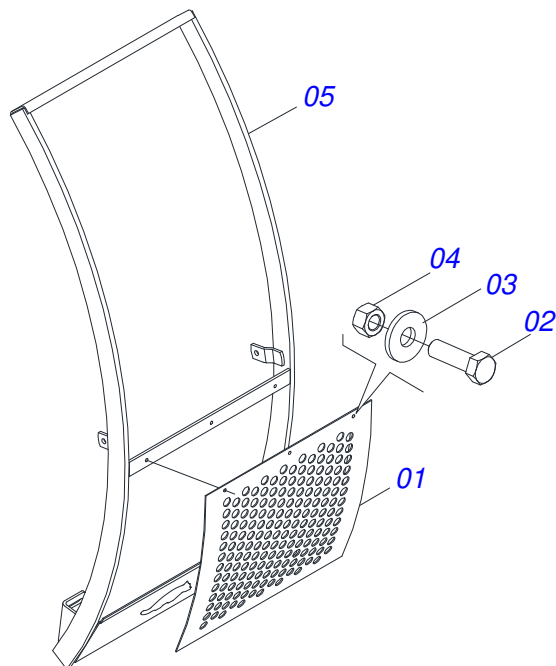
Item	Código	Descrição	Ver Pág.	QT
01	0531064782	CHASSI DIREITO		01
02	0531064795	CHASSI ESQUERDO		01
03	0521049957	SUPORTE MOVEL COMPLETO	2	01
04	0501048330	GUIA SUPORTE MOVEL ALTA COMPLETA	4	01
05	0511047750	PORTA RASPADOR 2400 COMPLETO COM SAPATA	5	01
06	0521026494	CAIXA COM COMPONENTES	8	01



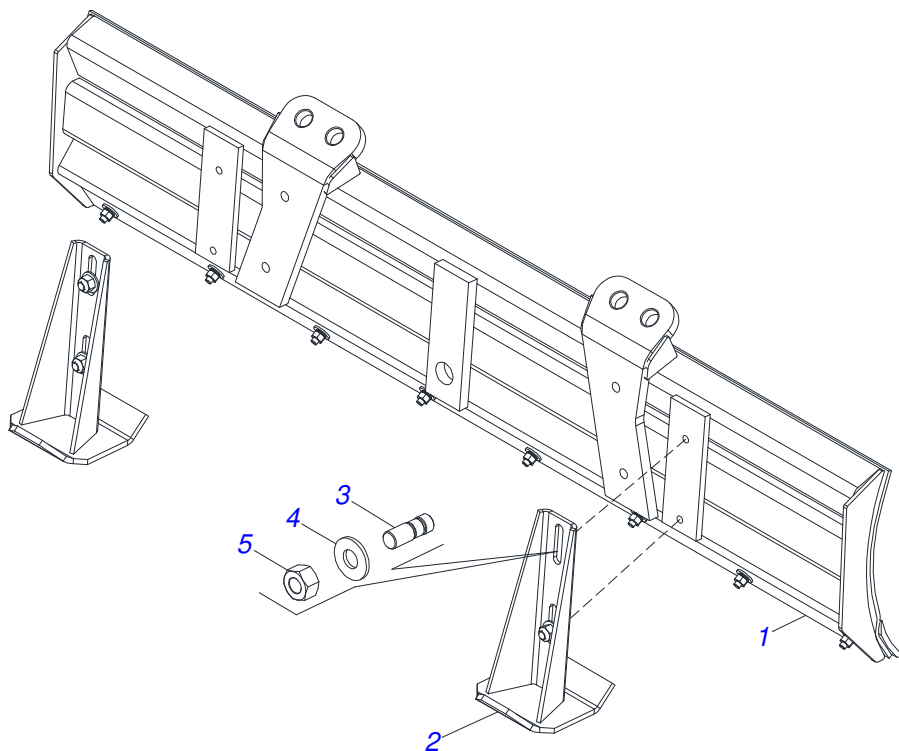
Item	Código	Descrição	Ver Pág.	QT
01	0531060773	SUPORTE MOVEL		01
02	0501062637	SUPORTE REGULADOR 5/8		01
03	0521010618	EIXO JUNCAO 37,50 X 220 V 880-4 ZN		01
04	0521010612	EIXO JUNCAO 37,50 X 100		01
05	0503010010	CONTRAPINO 1/4" X 2.1/2"		02
06	0909096780	CONJUNTO ETIQUETA	3	01



Item	Código	Descrição	Ver Pág.	QT
01	0503064055	CONJUNTO ETIQUETA ADESIVA PD 600 2023		01
02	0503034078	ETIQUETA ADESIVA PONTOS PARA ICAMENTO		01
03	0503031087	ETIQUETA ADESIVA AUTO CONTROLE OK APROVADO		01
04	0503034003	ETIQUETA IDENTIFICACAO ALUMINIO MARCHESAN 61 X 118		01
05	0503010001	REBITE POP ADESIVA 423 3,2 X 5,5		04
06	0503036238	ETIQUETA ADESIVA SEGURANCA TRAVAR CILINDROS HIDRAULICOS		01
07	0503036239	ETIQUETA ADESIVA ATENCAO FLUIDOS COM PRESSAO		01
08	0503031827	ETIQUETA ADESIVA LUBRIFICACAO E REAPERTO DIARIO		01
09	0503031428	ETIQUETA ADESIVA ATENCAO LER MANUAL		01
10	0503036241	ETIQUETA ADESIVA SEGURANCA CUIDADO RISCO CHOQUE PERTO TORRE FORCA		01

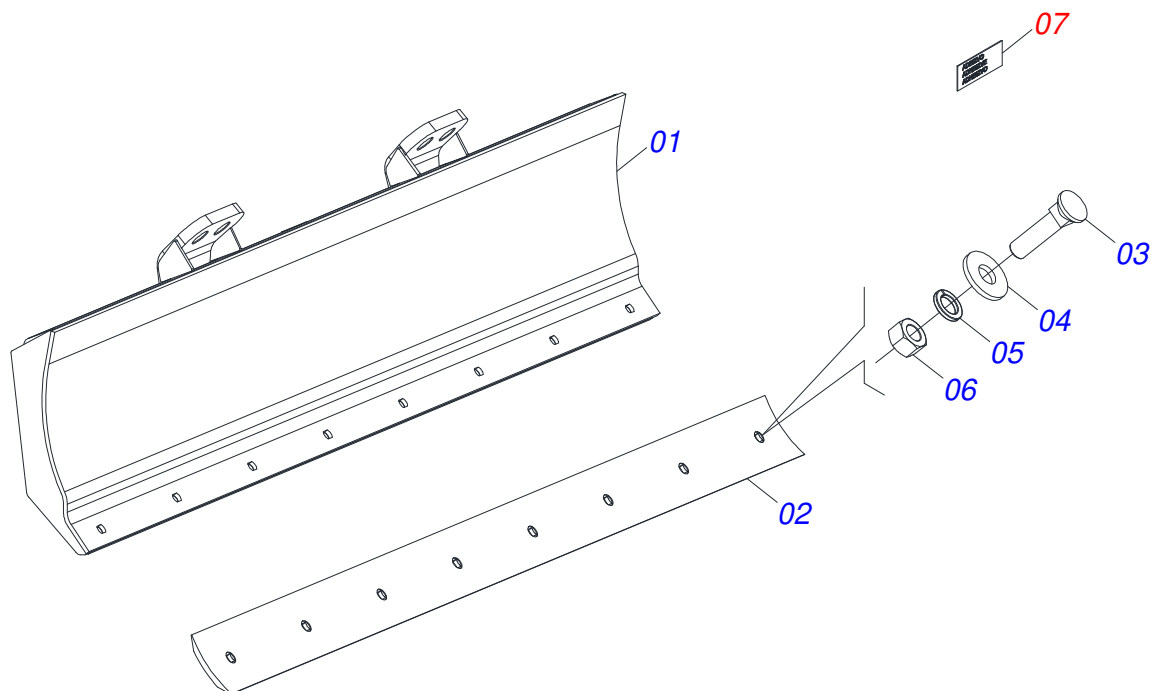


Item	Código	Descrição	Ver Pág.	QT
01	0501014686	TELA 700 X 840		01
02	0503010751	PARAFUSO 3/8 UNC X 1.1/4 CS G.5 ZN		03
03	0501010984	ARRUELA LISA 10,50 X 27 X 3,00		03
04	0503010026	PORCA SEXTAVADA 3/8 UNC G.5 ZN		03
05	0521064583	GUIA SUPORTE MOVEL 800		01

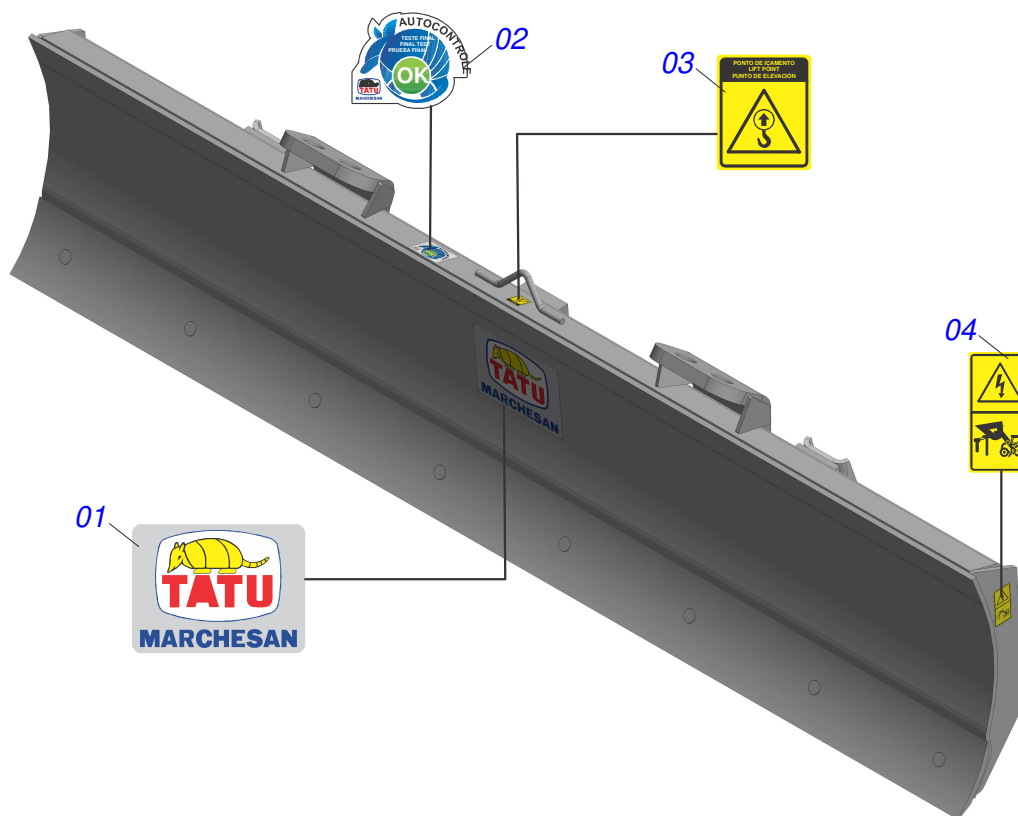


Item	Código	Descrição	Ver Pág.	QT
01	0501047708	PORTA RASPADOR 2400 SEM SAPATA	6	01
02	0501063411	SAPATA ESTABILIZADORA		02
03	0561016756	PRISIONEIRO 3/4 UNC X 3/4 UNC X 56 ZN		04
04	0501010322	ARRUELA LISA 20,50 X 46 X 4,00 ZN		04
05	0503010014	PORCA SEXTAVADA 3/4 UNC (PESADA) G.5 ZN		04

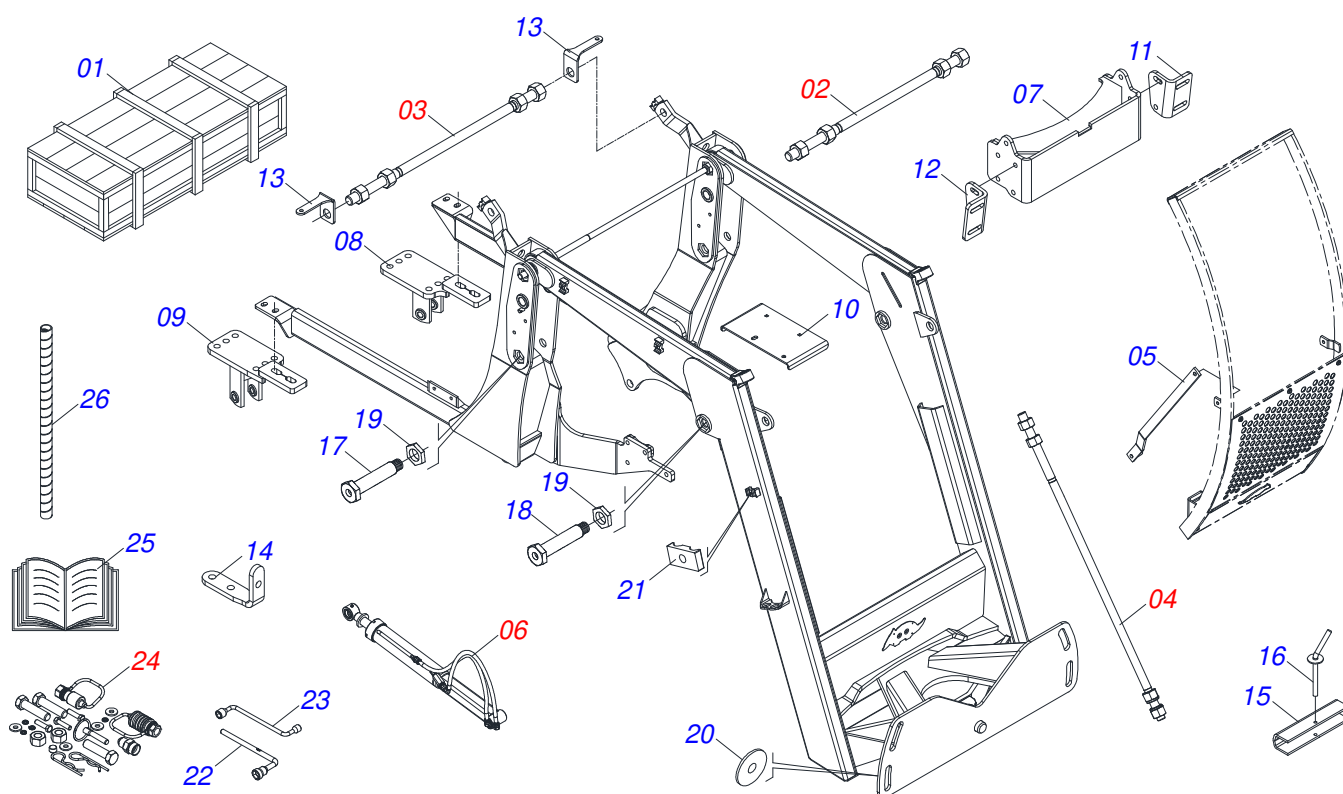




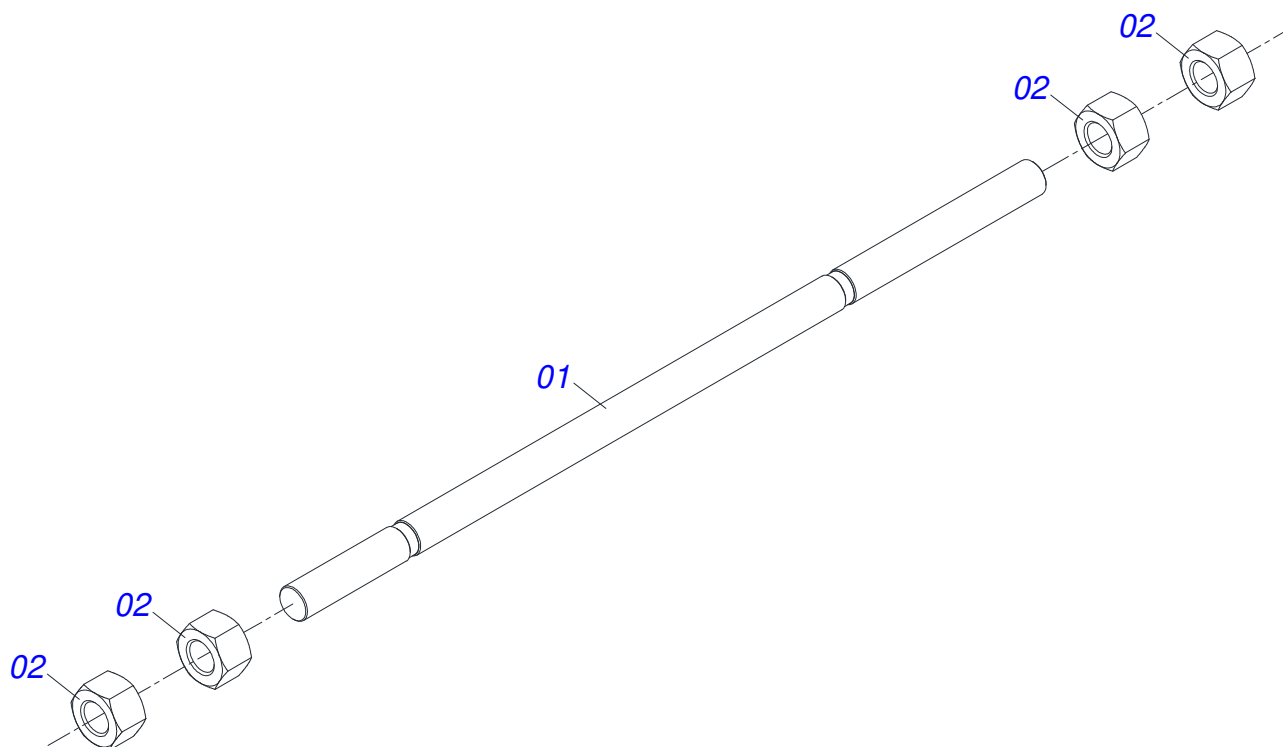
Item	Código	Descrição	Ver Pág.	QT
01	0501067999	PORTA RASPADOR 2390 COM FIXACAO PARA VARAO		01
02	0622360016	RASPADOR REVERSIVEL 2400		01
03	0501012240	PARAFUSO 5/8 UNC X 2.1/2 CEPQ G.5 ZN		08
04	0501012140	ARRUELA LISA 16,50 X 40 X 4,00 ZN		08
05	0503011445	ARRUELA PRESSAO 5/8		08
06	0503010013	PORCA SEXTAVADA 5/8 UNC G.5 ZN		08
07	0909091585	CONJUNTO DE ETIQUETA	7	01



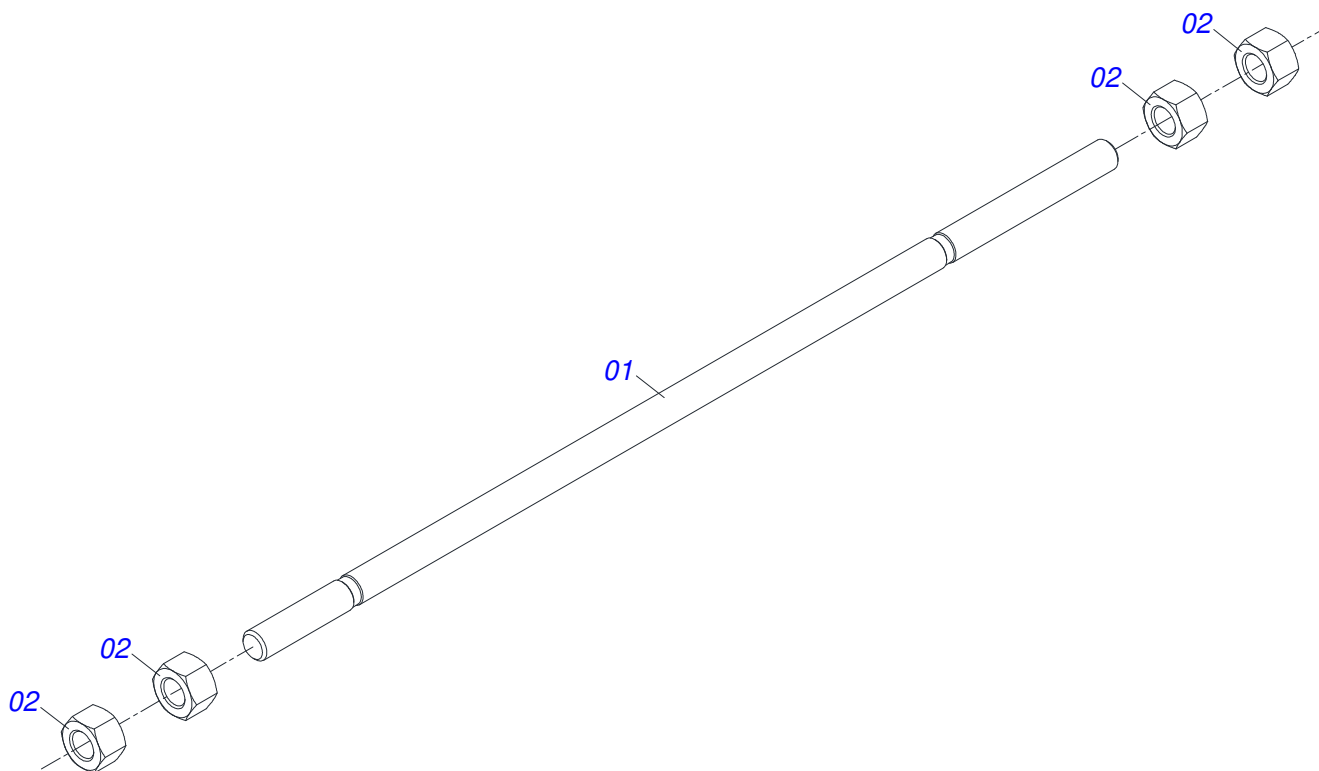
Item	Código	Descrição	Ver Pág.	QT
01	0503033429	ETIQUETA ADESIVA LOGO TATU 160X214		01
02	0503031087	ETIQUETA ADESIVA AUTO CONTROLE OK APROVADO		01
03	0503034078	ETIQUETA ADESIVA PONTOS PARA ICAMENTO		02
04	0503036241	ETIQUETA ADESIVA SEGURANCA CUIDADO RISCO CHOQUE PERTO TORRE FORCA		01



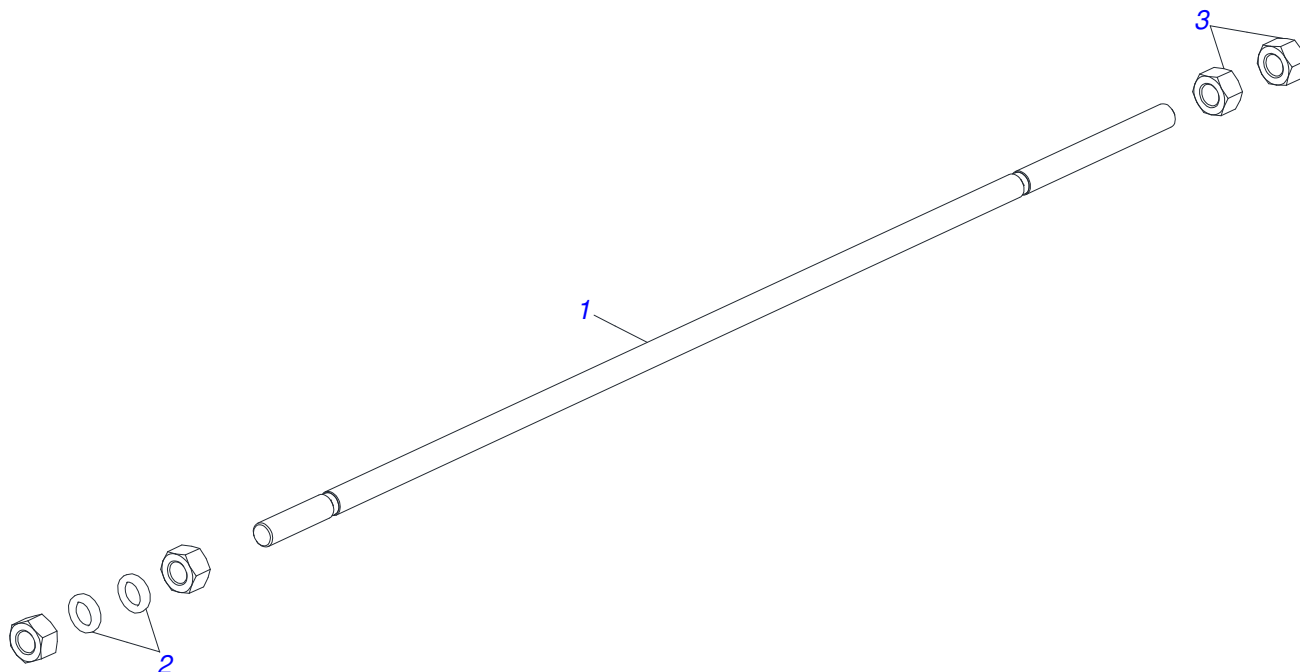
Item	Código	Descrição	Ver Pág.	QT
01	0501100007	CAIXA MADEIRA 2150X400X440		01
02	0501042819	VARAO 1.1/4" NC X 850 COMPLETO	9	01
03	0511047399	VARAO 1.1/4" NC X 1140 COMPLETO	10	01
04	0521047923	VARAO 1.1/4 NC X 1730 COMPLETO	11	02
05	0591015520	MAO FRANCESA		02
06	0909096377	CIRCUITO HIDRAULICO	12	01
07	0531061453	FIXADOR SUPORTE MOVEL		01
08	0521063770	SAPATA ESQUERDA DIFERENCIAL		01
09	0531061202	SAPATA DIREITA DIFERENCIAL		01
10	0591015517	BASE FIXACAO ESCADA		01
11	0591015522	FIXADOR ESQUERDO GUIA SUPORTE MOVEL		01
12	0591015521	FIXADOR GUIA SUPORTE MOVEL		01
13	0561010051	SUPORTE FAROL		02
14	0591015569	FIXADOR T		01
15	0531017238	TRAVA TRANSPORTE		02
16	0501068994	EIXO TRAVA 8,30 X 78		02
17	0581013410	PARAFUSO 1.1/4" UNF X 155		04
18	0581013378	PARAFUSO 1.1/4" X 122 PARA GRAXEIRA		02
19	0581010243	ARRUELA SEXTAVADO EXTERNO 57,5 X 12,50		06
20	0501010574	ARRUELA LISA 27 X 100 X 6,30 ZN		04
21	1902010477	CORPO SUPERIOR PRESILHA		05
22	0501061617	CHAVE 1 CABO CILINDRO SEXTAVADO 1.5/8		01
23	0501068213	CHAVE DUPLA 5/8 X 3/4 CABO CILINDRO		01
24	0511033919	PECAS EMBALADAS	16	01
25	0511033668	SACO COM MANUAL INSTRUcoes		01
26	0581010090	MOLA PROTECAO PLASTICA MANGUEIRA 3/4 X 900MM		02



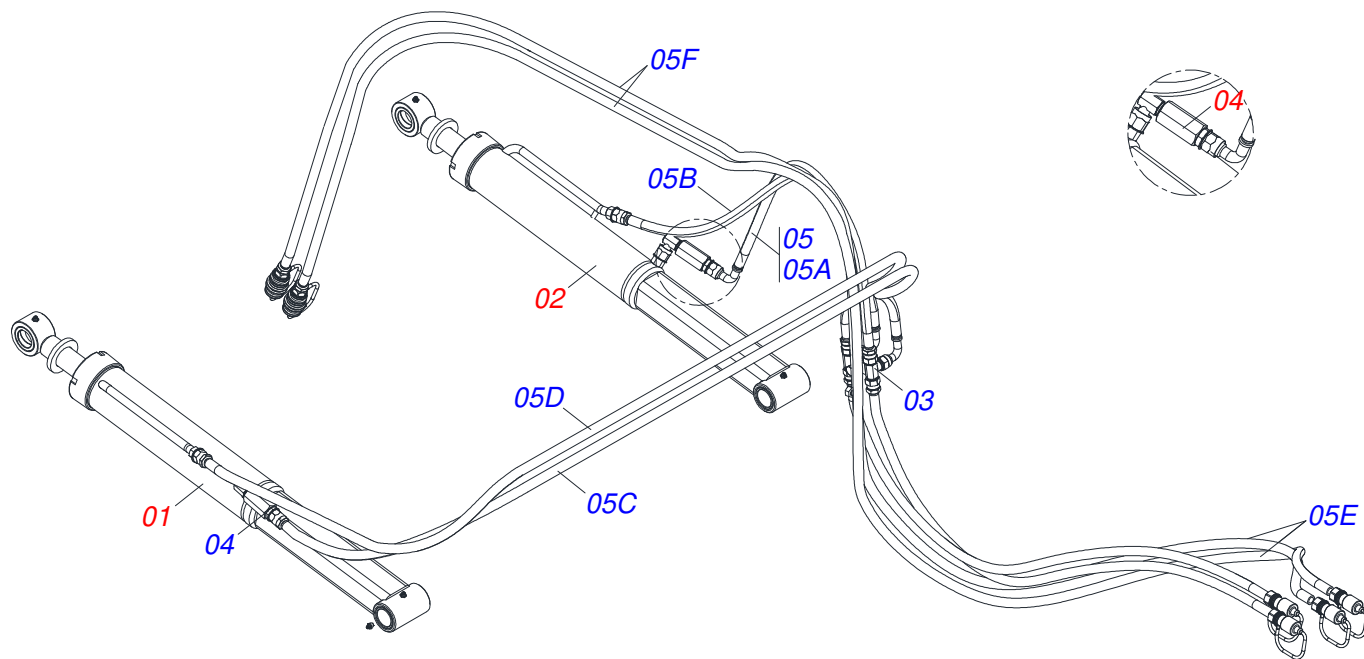
Item	Código	Descrição	Ver Pág.	QT
01	0501018845	VARAO 1.1/4 X 850 CBT 8450-4		01
02	0501010087	PORCA 1.1/4" UNC SEXTAVADA 2 ZN		04



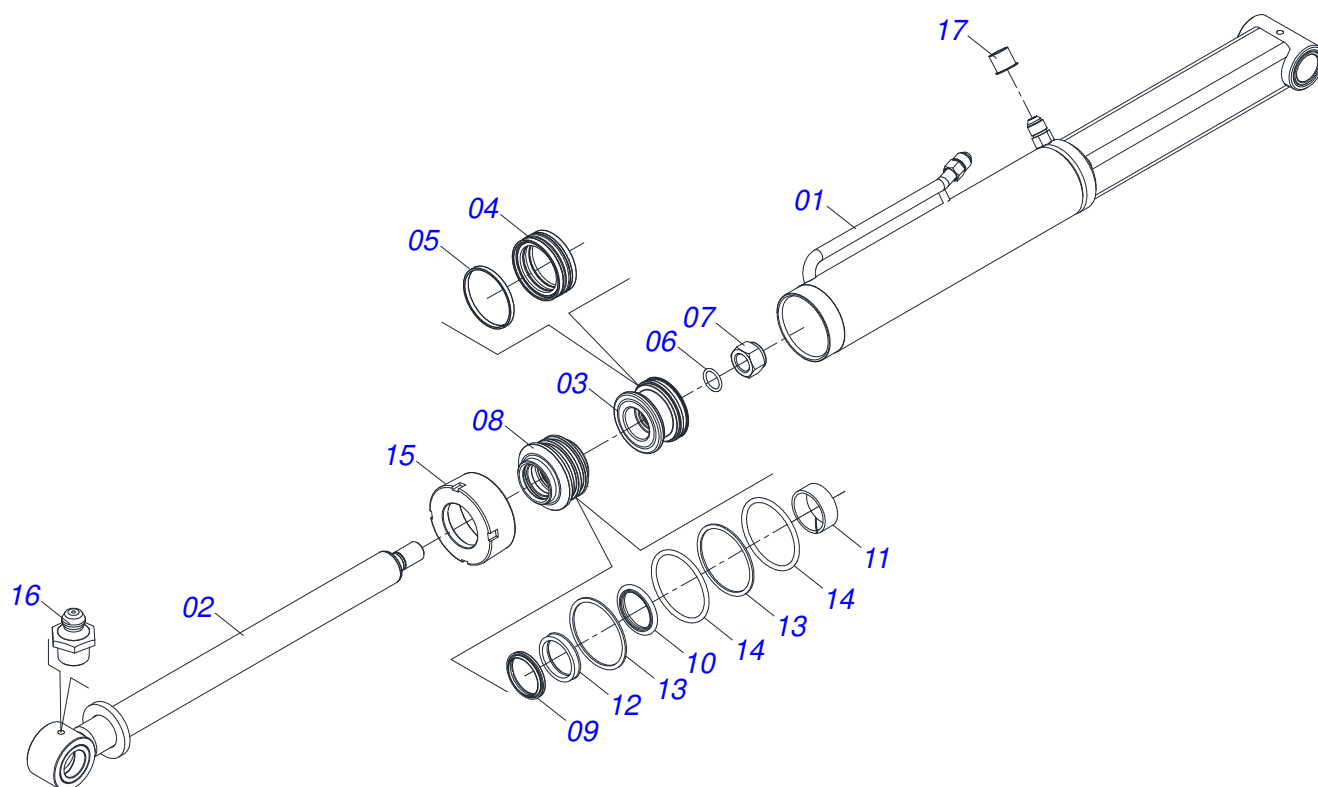
Item	Código	Descrição	Ver Pág.	QT
01	0561010598	VARAO R 1.1/4 UNC 7FPP X 1140		01
02	0501010087	PORCA 1.1/4" UNC SEXTAVADA 2 ZN		04



Item	Código	Descrição	Ver Pág.	QT
01	0581016637	VARAO 1.1/4 X 1730		01
02	0502012180	ARRUELA CONICA		02
03	0501010087	PORCA 1.1/4" UNC SEXTAVADA 2 ZN		04

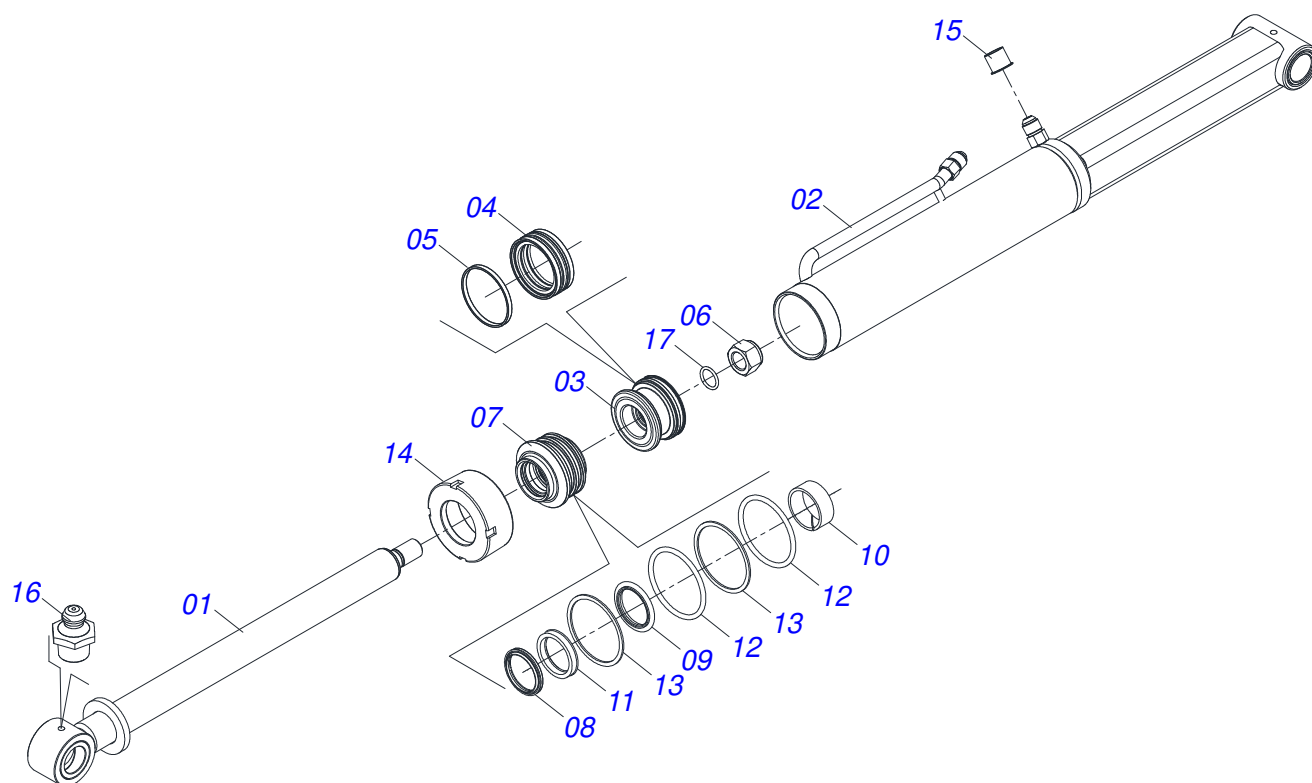


Item	Código	Descrição	Ver Pág.	QT
01	0521049956	CILINDRO HIDRAULICO 44,45 X 85,72 X 1045 X 354 ESQUERDO	13	01
02	0521049955	CILINDRO HIDRAULICO 44,45 X 85,72 X 1045 X 354 DIREITO	14	01
03	0521064869	DISTRIBUIDOR OLEO T 7/8UNF JIC		01
04	0511057771	CONJUNTO VALVULA SEGURANÇA R.7/8UNF JOELHO	15	02
05	0521059522	JOGO MANGUEIRA		01
05A	0501080013	MANGUEIRA 1/2 X 850 TR-TC		01
05B	0501080022	MANGUEIRA 1/2 X 1100 TR-TR		01
05C	0501080016	MANGUEIRA 1/2 X 2800 TR-TC		01
05D	0501080269	MANGUEIRA 1/2 X 3000 TR-TC		01
05E	0501081746	MANGUEIRA 1/2 X 3200 TR-TM		02
05F	0501080286	MANGUEIRA 1/2 X 6200 TR-TM		02

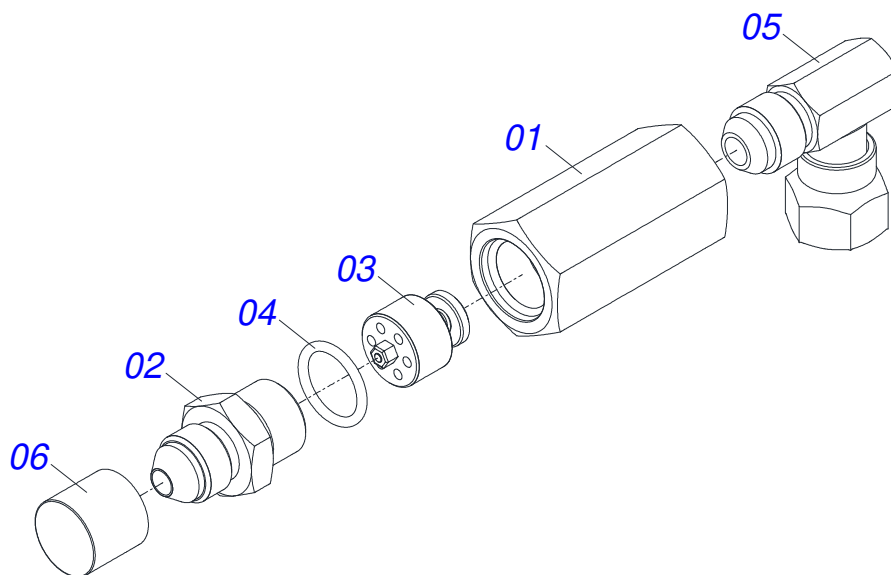


Item	Código	Descrição	Ver Pág.	QT
01	0511071873	CORPO CAMISA 85,72 X 865 ESQUERDO		01
02	0531060777	HASTE 44,45 X 597,5		01
03	0571019710	EMBOLO 44,45 X 85,72 CILINDRO HIDRAULICO		01
04	0503017935	ANEL ZW 008500260 AGEL		01
05	0503018144	ANEL GUIA 6W6-3375-250		01
06	0503010042	ANEL O RING 2-214 N 3006-9B 1G05116		01
07	0503010063	PORCA SEXTAVADO AUTOTRAVANTE COM NYLON 1 UNS ALTA G.5 ZN		01
08	0571019711	SUPORTE ANEIS 44,45 X 85,72		01
09	0503010761	ANEL RASPADOR		01
10	0503017936	ANEL OD 044405200171D-BR AGEL		01
11	0503017938	ANEL GUIA W2-2000-750 (1734)		01
12	0503017937	GAXETA 1870-1750-375-B POLYMAX		01
13	0503017940	ANEL BACK-UP 8-337		02
14	0503017939	ANEL O RING 2-337 N 3006-9B		02
15	0571019709	TAMPA MOVEL 85,72		01
16	0503010002	GRAXEIRA 1800		02
17	0503030387	PLUG CILINDRICO N-004		02

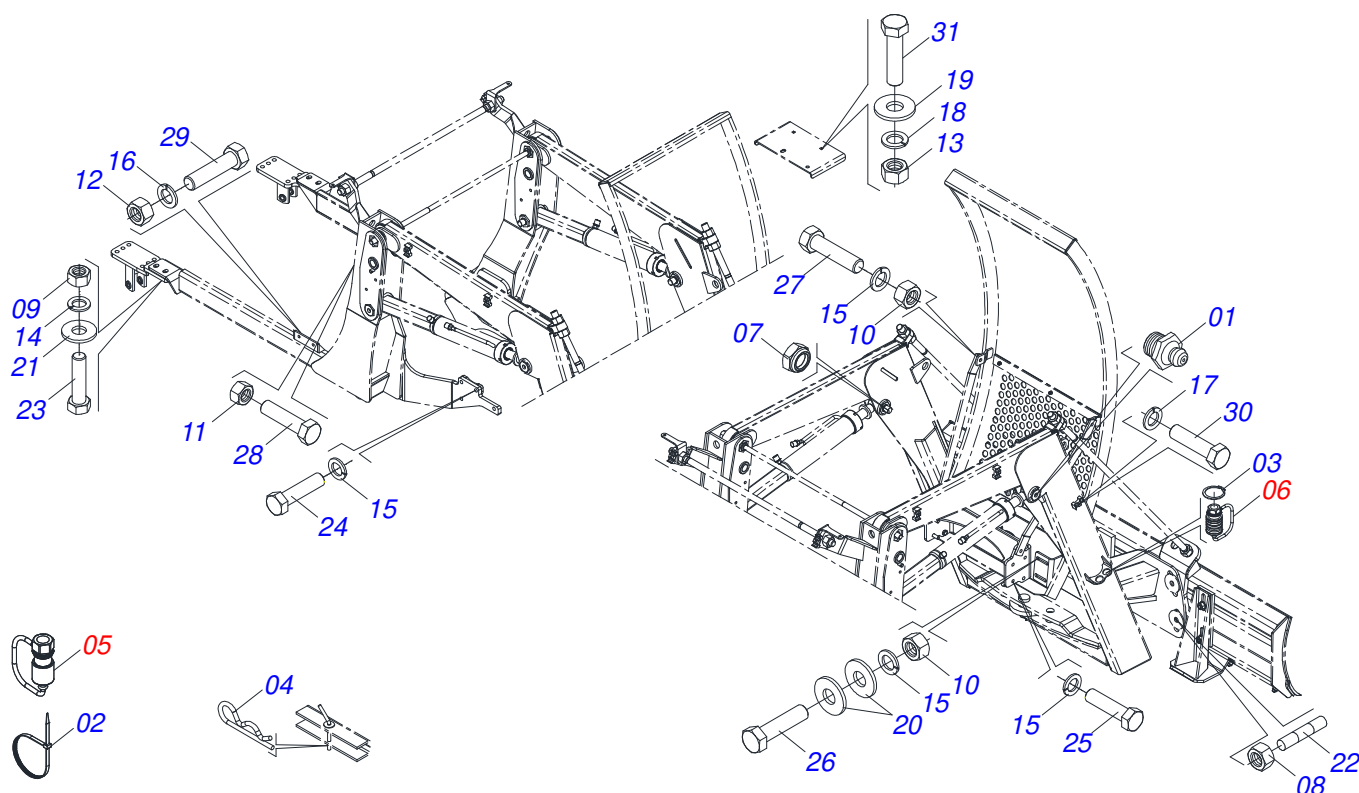




Item	Código	Descrição	Ver Pág.	QT
01	0531060777	HASTE 44,45 X 597,5		01
02	0511071829	CORPO CAMISA 85,72 X 865 DIREITO		01
03	0571019710	EMBOLO 44,45 X 85,72 CILINDRO HIDRAULICO		01
04	0503017935	ANEL ZW 008500260 AGEL		01
05	0503018144	ANEL GUIA 6W6-3375-250		01
06	0503010063	PORCA SEXTAVADO AUTOTRAVANTE COM NYLON 1 UNS ALTA G.5 ZN		01
07	0571019711	SUPORTE ANEIS 44,45 X 85,72		01
08	0503010761	ANEL RASPADOR		01
09	0503017936	ANEL OD 044405200171D-BR AGEL		01
10	0503017938	ANEL GUIA W2-2000-750 (1734)		01
11	0503017937	GAXETA 1870-1750-375-B POLYMAX		01
12	0503017939	ANEL O RING 2-337 N 3006-9B		02
13	0503017940	ANEL BACK-UP 8-337		02
14	0571019709	TAMPA MOVEL 85,72		01
15	0503030387	PLUG CILINDRICO N-004		02
16	0503010002	GRAXEIRA 1800		02
17	0503010042	ANEL O RING 2-214 N 3006-9B 1G05116		01



Item	Código	Descrição	Ver Pág.	QT
01	0503018033	JOELHO MACHO JIC 37 X R.7/8 UNF PORCA GIRATORIA		01
02	0581014053	ADAPTADOR 1/2 BSP X 7/8 UNF JIC X 64		01
03	0503016854	VALVULA SEGURANCA 1/2 BSP 14FPP F294114109		01
04	0503010045	ANEL O RING 2-116 N 3006-9B 1G05420		01
05	0581014052	NIPLE 1/2 BSP X 7/8 UNF JIC X 43		01
06	0503030387	PLUG CILINDRICO N-004		01



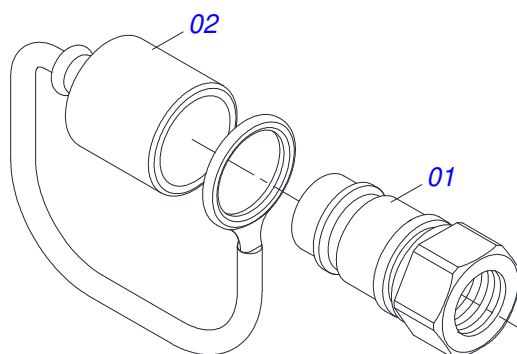
Item	Código	Descrição	Ver Pág.	QT
01	0503010002	GRAXEIRA 1800		06
02	0503013527	ABRACADEIRA ZIPER 28CM 1G01144		10
03	0503010217	ANEL RETENTOR PARA EIXO 501040		04
04	0503030168	CUPILHA 3 X 50		02
05	0501053834	MACHO ENGATE RAPIDO 1/2 NPT	17	04
06	0501053835	FEMEA ENGATE RAPIDO AGRICOLA 1/2 NPT COM TAMPA	18	02
07	0503010044	PORCA SEXTAVADA AUTOTRAVANTE COM NYLON 1.1/4 UNF BAIXA G.5 ZN		06
08	0501010059	PORCA SEXTAVADA 1 UNC (PESADA) G.5 ZN		04
09	0503010014	PORCA SEXTAVADA 3/4 UNC (PESADA) G.5 ZN		04
10	0503010013	PORCA SEXTAVADA 5/8 UNC G.5 ZN		12
11	0503011336	PORCA SEXTAVADA AUTOTRAVANTE MEC/TORQUE 1/2 UNC G.5 ZN		02
12	0503010060	PORCA SEXTAVADA 1/2 UNC G.5		01
13	0503010026	PORCA SEXTAVADA 3/8 UNC G.5 ZN		02
14	0503010023	ARRUELA PRESSAO 3/4 ZN		04
15	0503010027	ARRUELA PRESSAO 5/8 ZN		24
16	0503010019	ARRUELA PRESSAO 1/2		01
17	0503010180	ARRUELA PRESSAO 7/16		05
18	0503010025	ARRUELA PRESSAO 3/8		02
19	0501011517	ARRUELA LISA 9,50 X 28,50 X 3,00 ZN		02
20	0501012140	ARRUELA LISA 16,50 X 40 X 4,00 ZN		10
21	0501010322	ARRUELA LISA 20,50 X 46 X 4,00 ZN		08
22	0561016755	PRISIONEIRO 1 UNC X 1 UNC X 76 ZN		04
23	0501010827	PARAFUSO 3/4 UNC X 2.3/4 C S G.5 ZN		04
24	0503012573	PARAFUSO M16 X 2 X 65 C S 10.9 BIC ZN		08
25	0503011188	PARAFUSO M16X 2 X 50 CS 8.8 ZN 1K19302		04
26	0503010899	PARAFUSO 5/8 UNC X 2.1/4 C S G.5 ZN		04
27	0501010100	PARAFUSO 5/8 UNC X 2 CS G.5 ZN		08
28	0501010077	PARAFUSO 1/2 UNC X 2 C S G.2 ZN		02
29	0503010238	PARAFUSO 1/2 UNC X 1.3/4 CS G.2 ZN		01



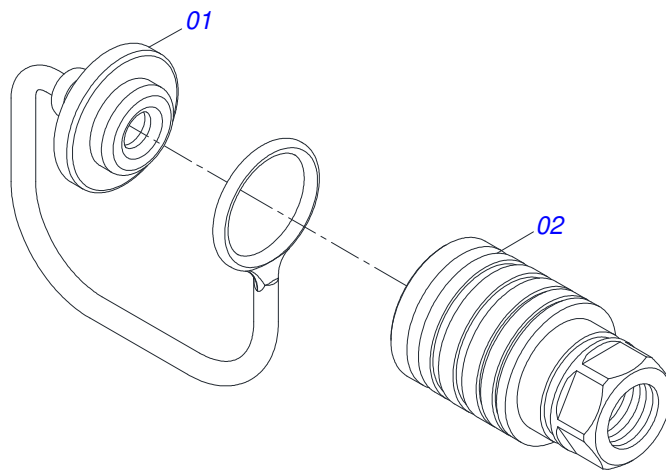
**PD 600**  
**PECAS EMBALADAS**

Página 16  
0511033919

<b>Item</b>	<b>Código</b>	<b>Descrição</b>	<b>Ver Pág.</b>	<b>QT</b>
30	0503011135	PARAFUSO 7/16 UNC X 1.1/2 C S G.5 ZN		05
31	0501011643	PARAFUSO 3/8 UNC X 1 CAPQ G.2 ZN		02



Item	Código	Descrição	Ver Pág.	QT
01	0503011627	MACHO ENGATE RAPIDO AGRICOLA 1/2 NPT		01
02	0503011882	TAMPA PLASTICA PARA ENGATE RAPIDO MACHO		01



Item	Código	Descrição	Ver Pág.	QT
01	0503011883	TAMPA PLASTICA PARA ENGATE RAPIDO FEMEA		01
02	0503011628	FEMEA ENGATE RAPIDO AGRICOLA 1/2 NPT (A/E/N)		01





**MARCHESAN**

**Publicações Técnicas | Elaboração e Revisão**

LORENA ROCHA ALVES

[www.marchesan.com.br](http://www.marchesan.com.br)

