

**PD - PALAS DELANTERAS**

**PD 600**

**Código:** 0501093559

**Serie:** S-0620

**Revisión:** 00

**Fecha de Revisión:** JULHO/2023

# CATALOGO DE PARTES



**MARCHESAN**



# PRODUCTOS

<b>Código</b>	<b>Descripción</b>
0106030455	PD 600 S-0620
0106030456	PD 600 S-0620

## **ATENCIÓN: IMPORTANTE**

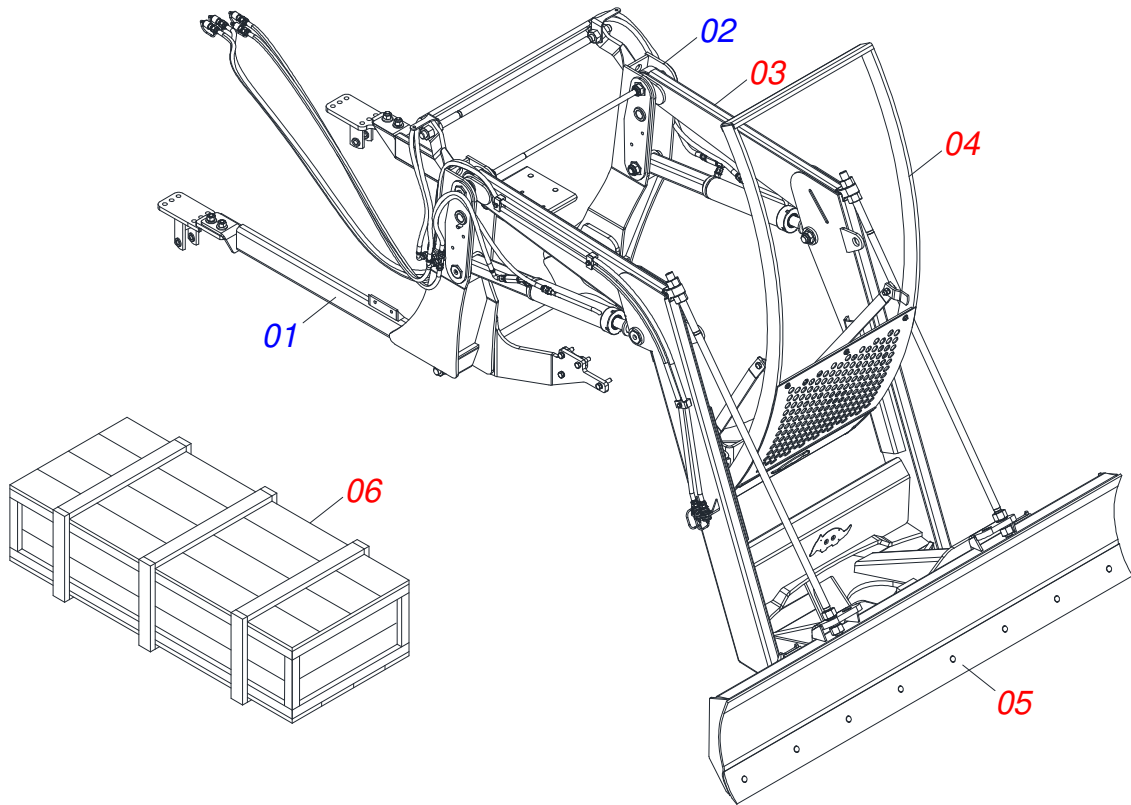
Marchesan S.A. se reserva el derecho de perfeccionar y/o cambiar las características técnicas de sus productos, sin previo aviso y sin la obligación de proceder con los ya comercializados y sin conocimiento previo del revendedor o consumidor. Las fotos son únicamente ilustrativas.



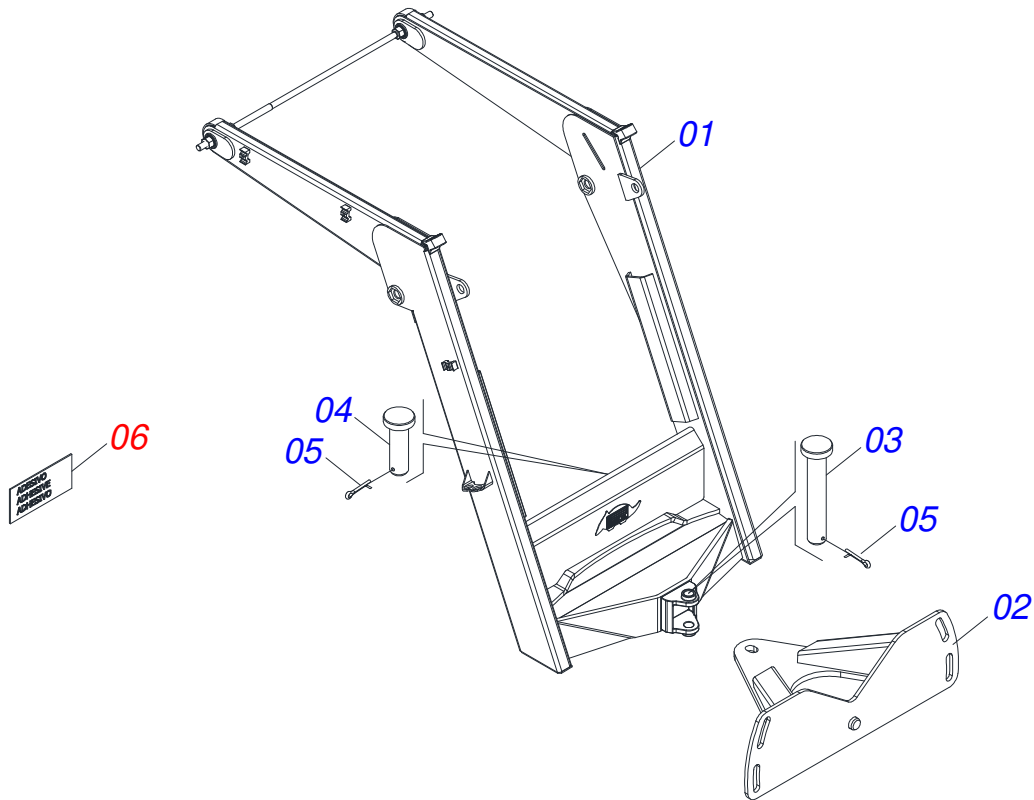
**MARCHESAN**

# ÍNDICE

0909096782	PD 600	.....	1
0521049957	SOPORTE MOVIL COMPLETO	.....	2
0909096780	CONJUNTO ETIQUETA	.....	3
0501048330	GUIA SOPORTE MOVIL COMPLETA	.....	4
0511047750	RASPADOR 2400 COMPLETO CON SOPORTE ESTABILIZADOR	.....	5
0501047708	SOPORTE CUCHILLA 2400	.....	6
0909091585	CONJUNTO DE ETIQUETA	.....	7
0521026494	CAJA CON COMPONENTES	.....	8
0501042819	VARON 1.1/4" NC X 850 COMPLETO	.....	9
0511047399	VARON 1.1/4" NC X 1140 COMPLETO	.....	10
0521047923	VARON	.....	11
0909096377	CIRCUITO HIDRÁULICO	.....	12
0521049956	CILINDRO HIDRAULICO	.....	13
0521049955	CILINDRO HIDRAULICO	.....	14
0511057771	VALVULA DE SEGURIDAD - R.7/8UNF	.....	15
0511033919	PIEZAS EMBALADAS	.....	16
0501053834	ACOPLAMIENTO RAPIDO MACHO	.....	17
0501053835	HEMBRA ENGANCHE RAP 1/2 NPT	.....	18



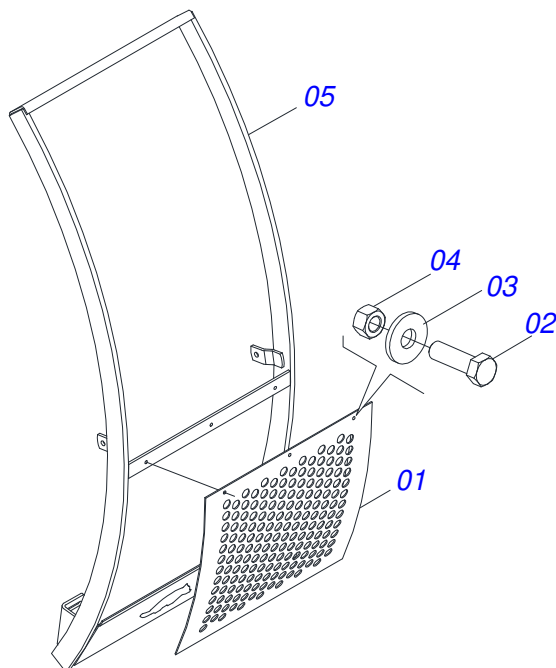
Artículo	Código	Descripción	Ver Pág.	QT
01	0531064782	CHASIS DERECHO		01
02	0531064795	CHASIS IZQUIERDO		01
03	0521049957	SOPORTE MOVIL COMPLETO	2	01
04	0501048330	GUIA SOPORTE MOVIL COMPLETA	4	01
05	0511047750	RASPADOR 2400 COMPLETO CON SOPORTE ESTABILIZADOR	5	01
06	0521026494	CAJA CON COMPONENTES	8	01



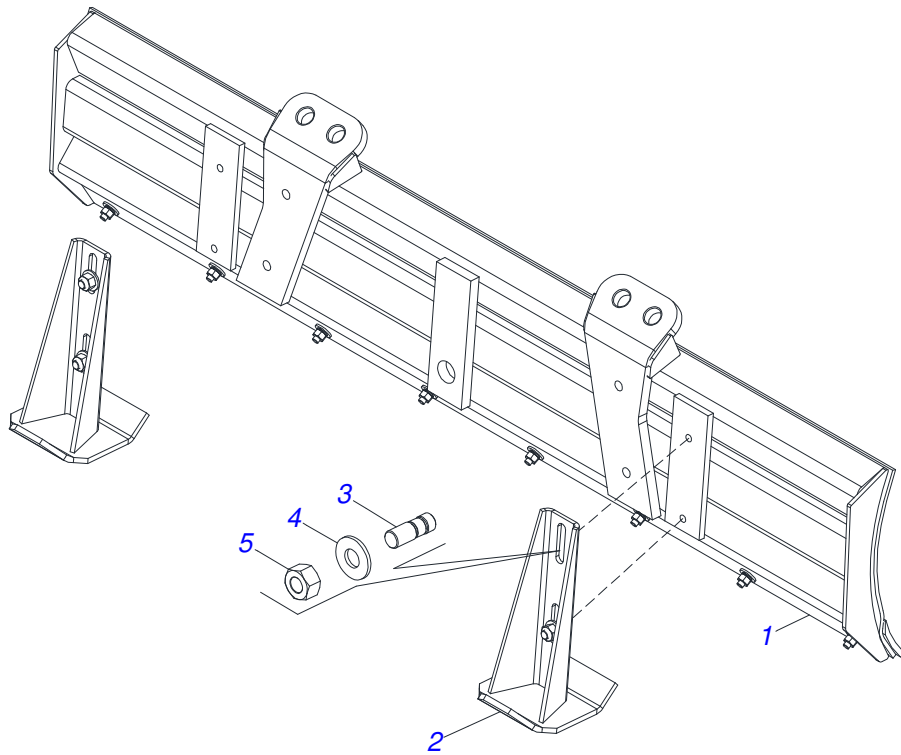
Artículo	Código	Descripción	Ver Pág.	QT
01	0531060773	SOPORTE MÓVIL		01
02	0501062637	SOPORTE REGULACION		01
03	0521010618	EJE UNION 37,50 X 220		01
04	0521010612	EJE UNION 37,50 X 90		01
05	0503010010	PASADOR ABIERTO 1/4" X 2.1/2"		02
06	0909096780	CONJUNTO ETIQUETA	3	01



Artículo	Código	Descripción	Ver Pág.	QT
01	0503064055	CONJUNTO ETIQUETA ADHESIVA		01
02	0503034078	ETIQUETA ADHESIVA PUNTOS DE ELEVACIÓN		01
03	0503031087	ETIQUETA ADHESIVA		01
04	0503034003	ETIQUETA IDENTIFICACIÓN ALUMINIO		01
05	0503010001	REMACHE POP		04
06	0503036238	ETIQUETA ADHESIVA SEGURIDAD BLOQUEO CILINDROS HIDRAULICOS		01
07	0503036239	ETIQUETA ADHESIVA ATENCION FLUIDOS CON PRESION		01
08	0503031827	LUBRICACIÓN ADHESIVA Y ETIQUETA DE REAPERTURA		01
09	0503031428	ETIQUETA ADHESIVA ATENCIÓN		01
10	0503036241	ETIQUETAS ADHESIVA SEGURIDAD PRECAUCION PELIGRO DESCARGA ELECTRICA		01

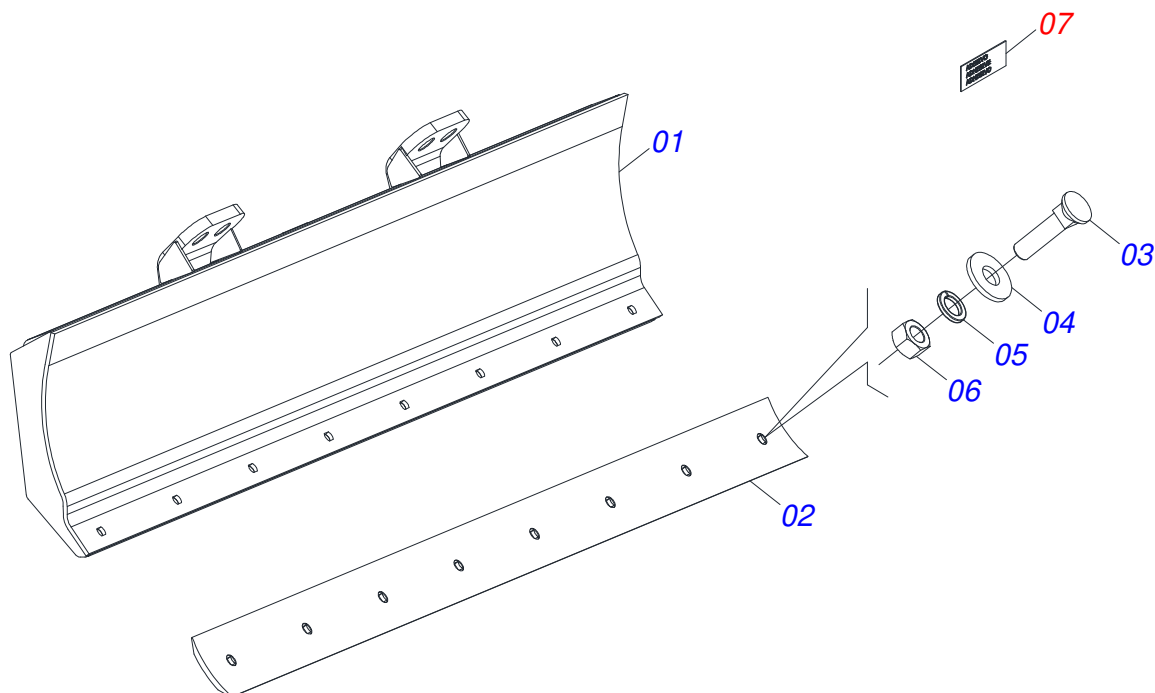


Artículo	Código	Descripción	Ver Pág.	QT
01	0501014686	PROTECCIÓN DELANTERA		01
02	0503010751	TORNILLO 3/8" UNC X 1.1/4"		03
03	0501010984	ARANDELA PLANA 10,50 X 27 X 3,00		03
04	0503010026	TUERCA 3/8		03
05	0521064583	GUIA SOPORTE MOVIL		01

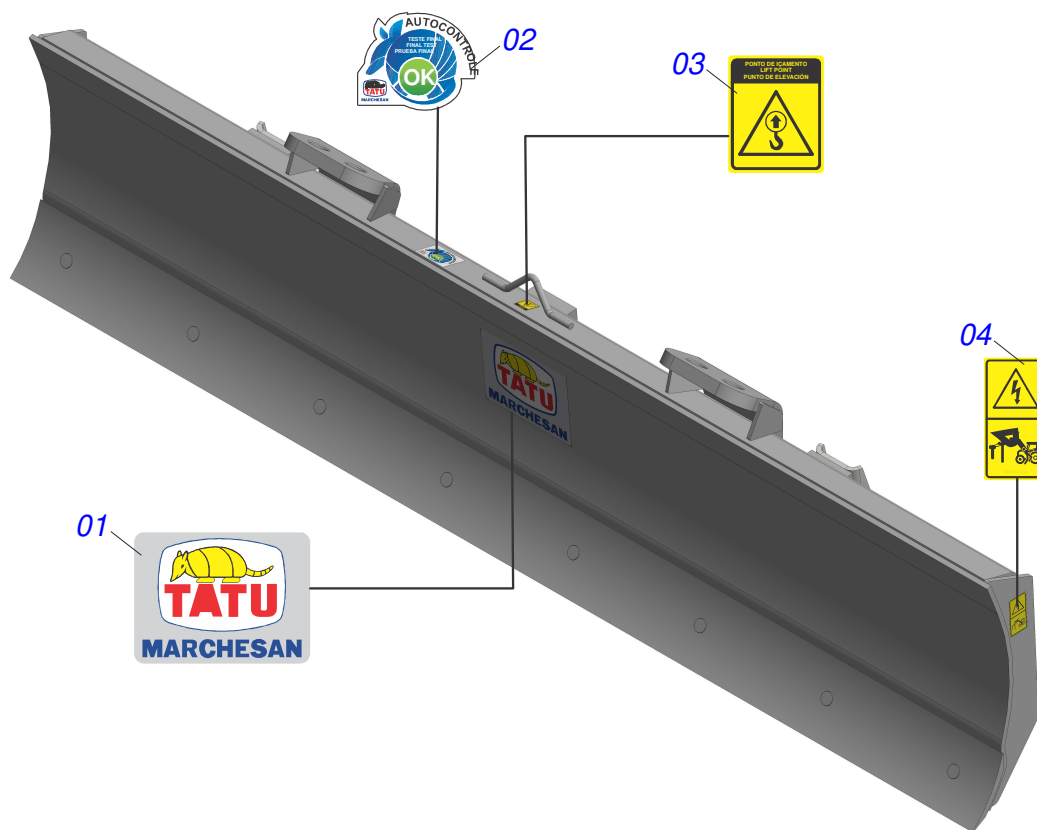


Artículo	Código	Descripción	Ver Pág.	QT
01	0501047708	SOPORTE CUCHILLA 2400	6	01
02	0501063411	ZAPATA ESTAB		02
03	0561016756	PRISIONERO 3/4 UNC X 3/4 UNC X 56		04
04	0501010322	ARANDELA PLANA 20.50 X 46 X 4.75		04
05	0503010014	TUERCA 3/4" UNC		04

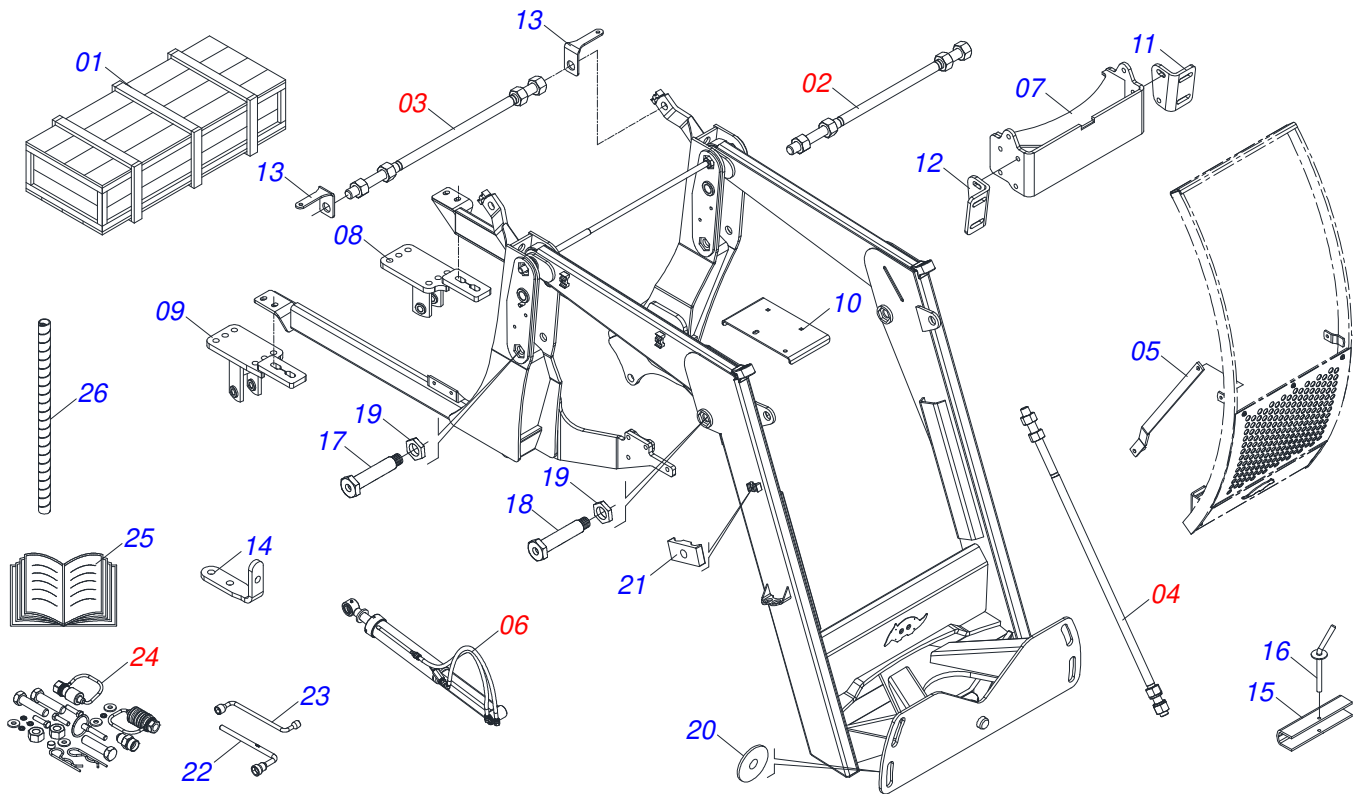




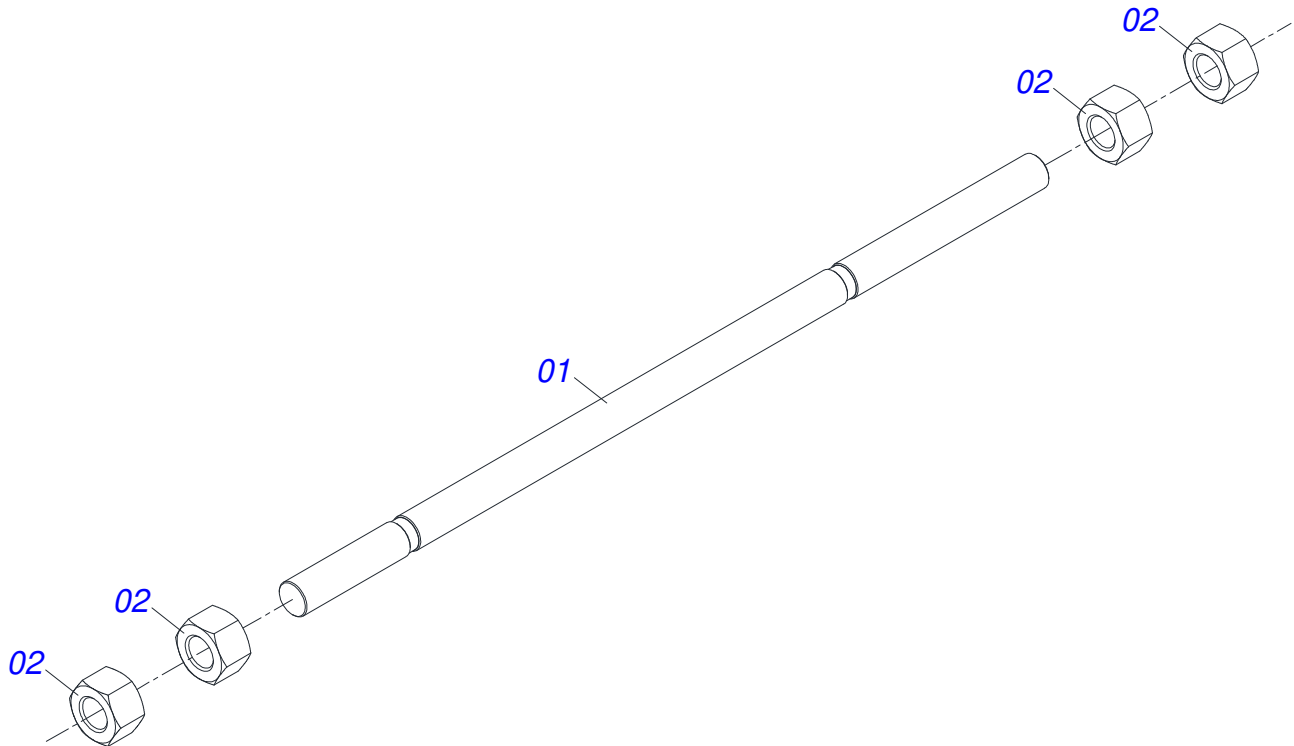
Artículo	Código	Descripción	Ver Pág.	QT
01	0501067999	SOPORTE CUCHILLA 2390		01
02	0622360016	RASPADOR REVERSIBLE 2400		01
03	0501012240	TORNILLO		08
04	0501012140	ARANDELA PLANA		08
05	0503011445	ARANDELA PRESION		08
06	0503010013	TUERCA 5/8		08
07	0909091585	CONJUNTO DE ETIQUETA	7	01



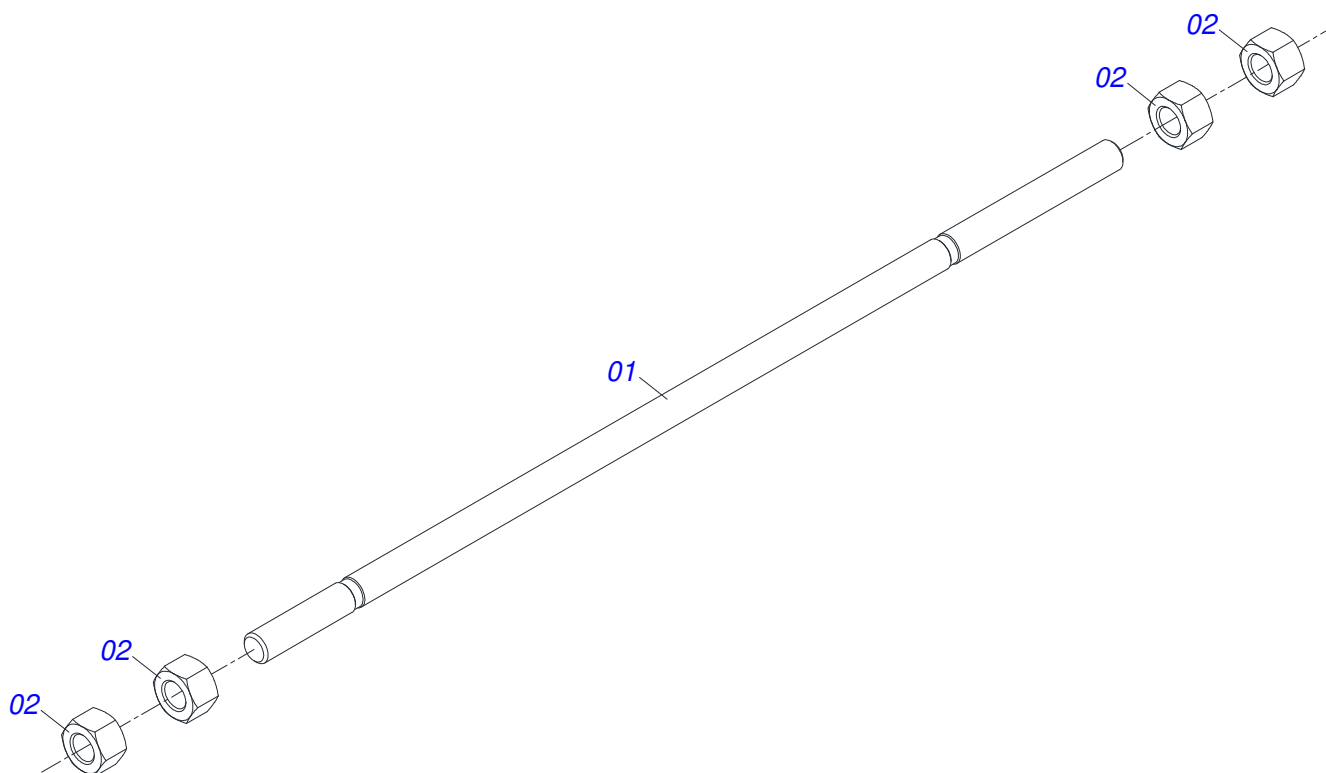
Artículo	Código	Descripción	Ver Pág.	QT
01	0503033429	ETIQUETA ADHESIVA		01
02	0503031087	ETIQUETA ADHESIVA		01
03	0503034078	ETIQUETA ADHESIVA PUNTOS DE ELEVACIÓN		02
04	0503036241	ETIQUETAS ADHESIVA SEGURIDAD PRECAUCION PELIGRO DESCARGA ELECTRICA		01



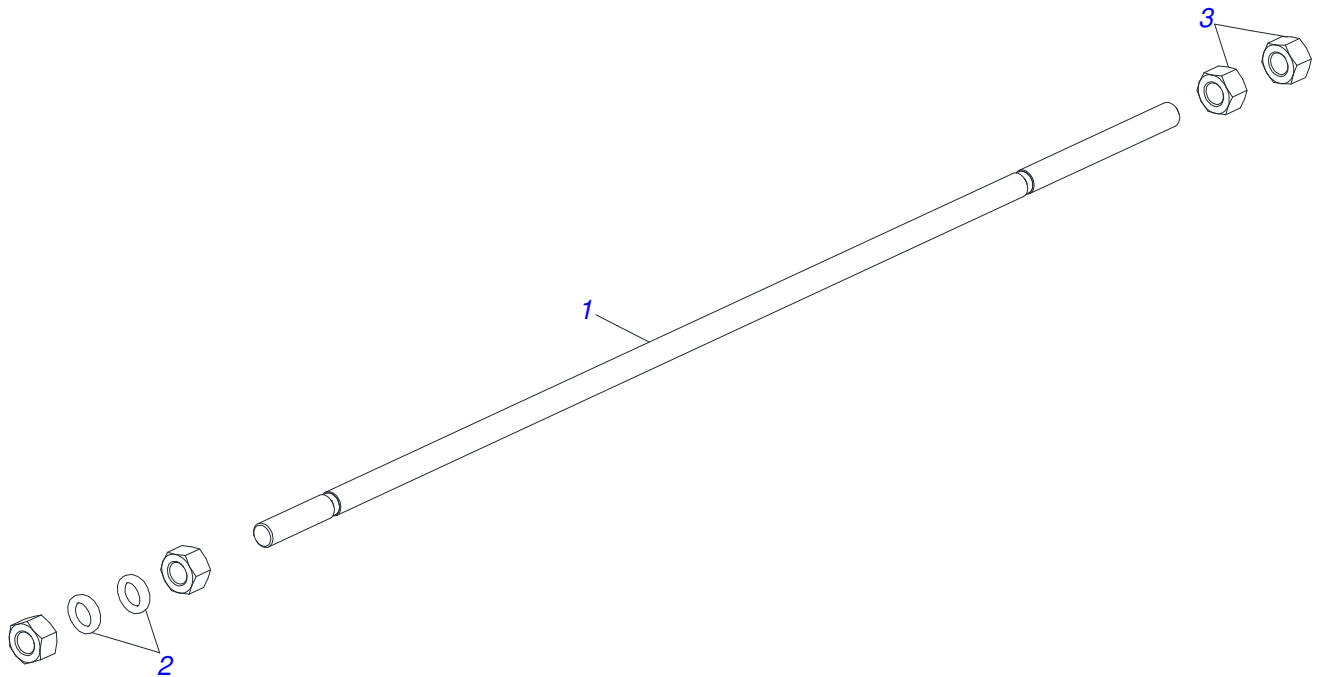
Artículo	Código	Descripción	Ver Pág.	QT
01	0501100007	CAJA MADERA 2150X400X440		01
02	0501042819	VARON 1.1/4" NC X 850 COMPLETO	9	01
03	0511047399	VARON 1.1/4" NC X 1140 COMPLETO	10	01
04	0521047923	VARON	11	02
05	0591015520	BARRA GUÍA		02
06	0909096377	CIRCUITO HIDRÁULICO	12	01
07	0531061453	FIJADOR SOPORTE		01
08	0521063770	SAPATA IZQUIERDA		01
09	0531061202	SOPORTE DERECHO DIFERENCIAL		01
10	0591015517	BASE FIJACION ESCALERA		01
11	0591015522	FIXADOR IZQUIERDO		01
12	0591015521	FIJADOR GUIA SOPORTE MOVIL		01
13	0561010051	SOPORTE DEL FAROL		02
14	0591015569	FIJADOR		01
15	0531017238	BLOQUEO DEL TRANSPORTE		02
16	0501068994	EJE TRABA 8,30 X 78		02
17	0581013410	TORNILLO 1.1/4" UNF X 155		04
18	0581013378	TORNILLO PARA GRAXERO		02
19	0581010243	ARANDELA HEXÁGONO EXTERNO		06
20	0501010574	ARANDELA PLANA		04
21	1902010477	CUERPO SUPERIOR PRESILLA		05
22	0501061617	LLAVE 1 CABO PLANO		01
23	0501068213	CLAVE DOBLE 5/8 X 3/4		01
24	0511033919	PIEZAS EMBALADAS	16	01
25	0511033668	SACO CON MANUAL INSTRUCCIONES		01
26	0581010090	GANCHO PROTECCIÓN PLAST MANGUERA		02



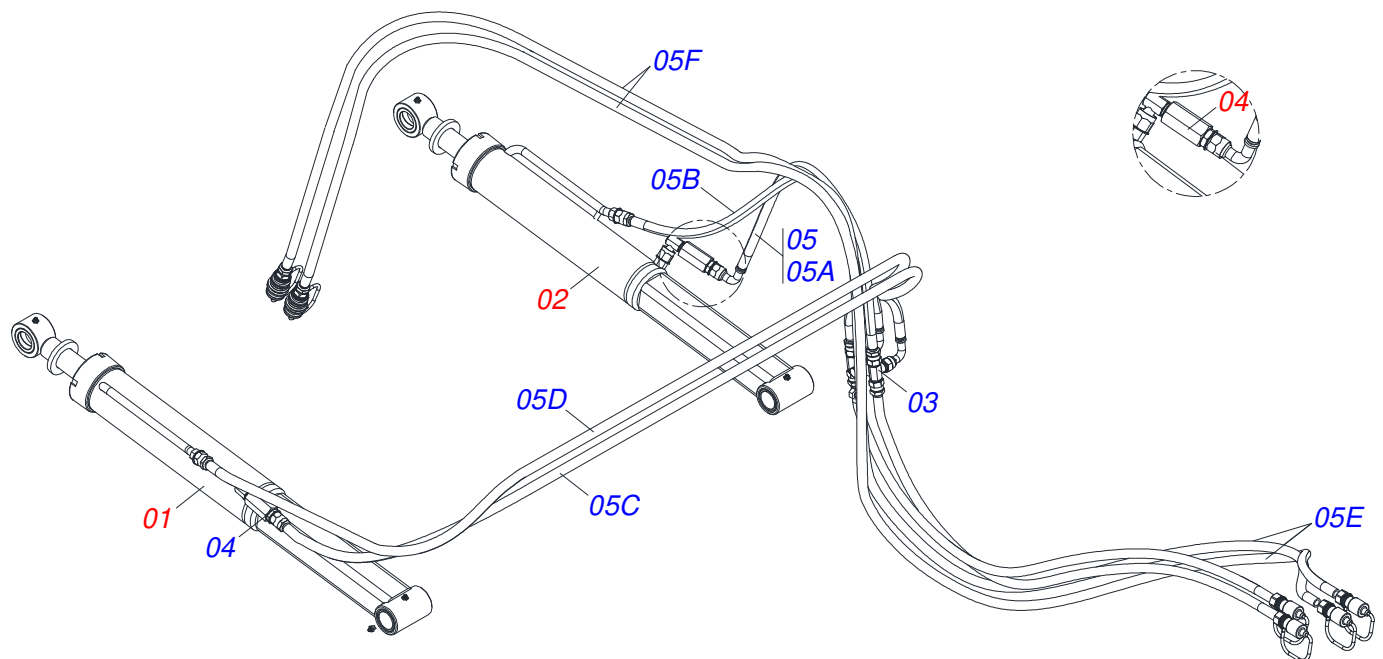
Artículo	Código	Descripción	Ver Pág.	QT
01	0501018845	VARON 1.1/4" X 850		01
02	0501010087	TUERCA 1.1/4"		04



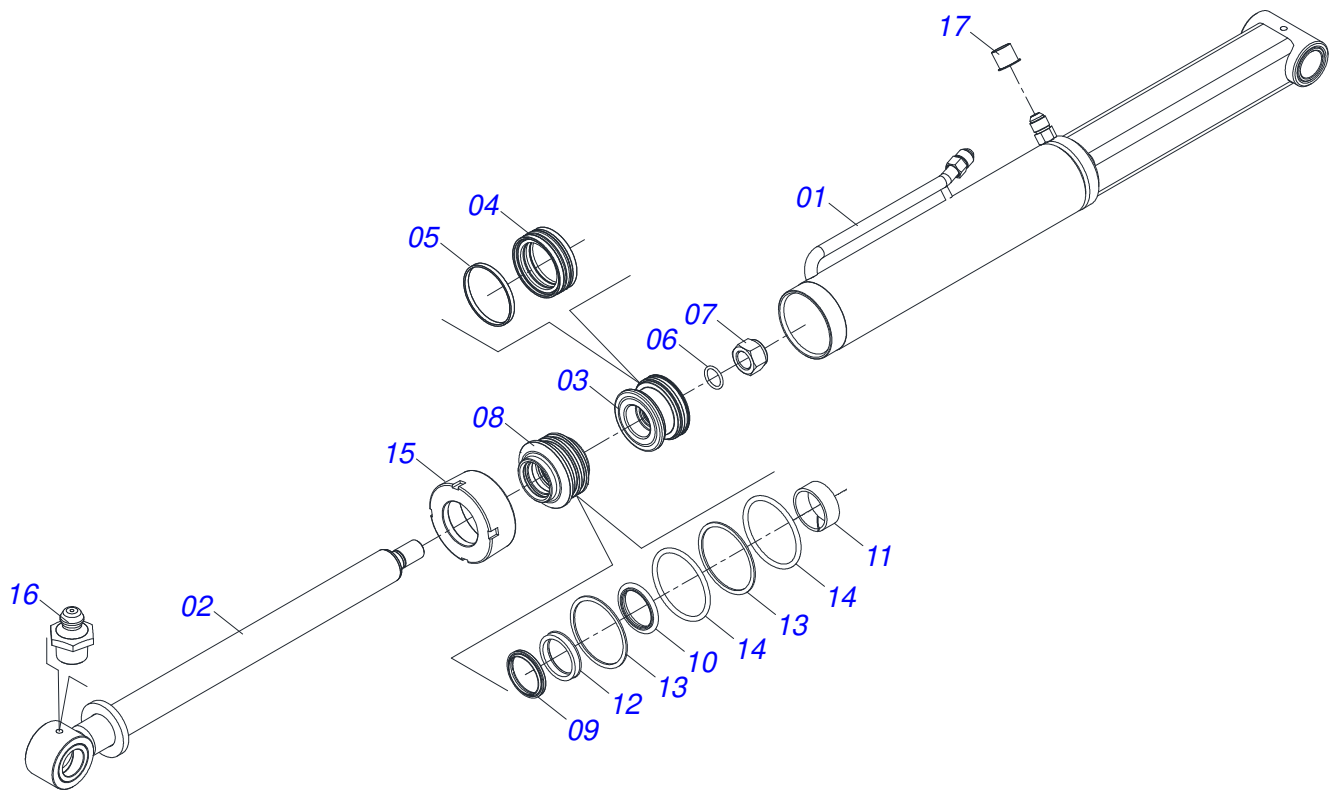
Artículo	Código	Descripción	Ver Pág.	QT
01	0561010598	VARON 1.1/4" UNC 7FPP X 1140		01
02	0501010087	TUERCA 1.1/4"		04



Artículo	Código	Descripción	Ver Pág.	QT
01	0581016637	VARON		01
02	0502012180	ARANDELA TENSORA		02
03	0501010087	TUERCA 1.1/4"		04

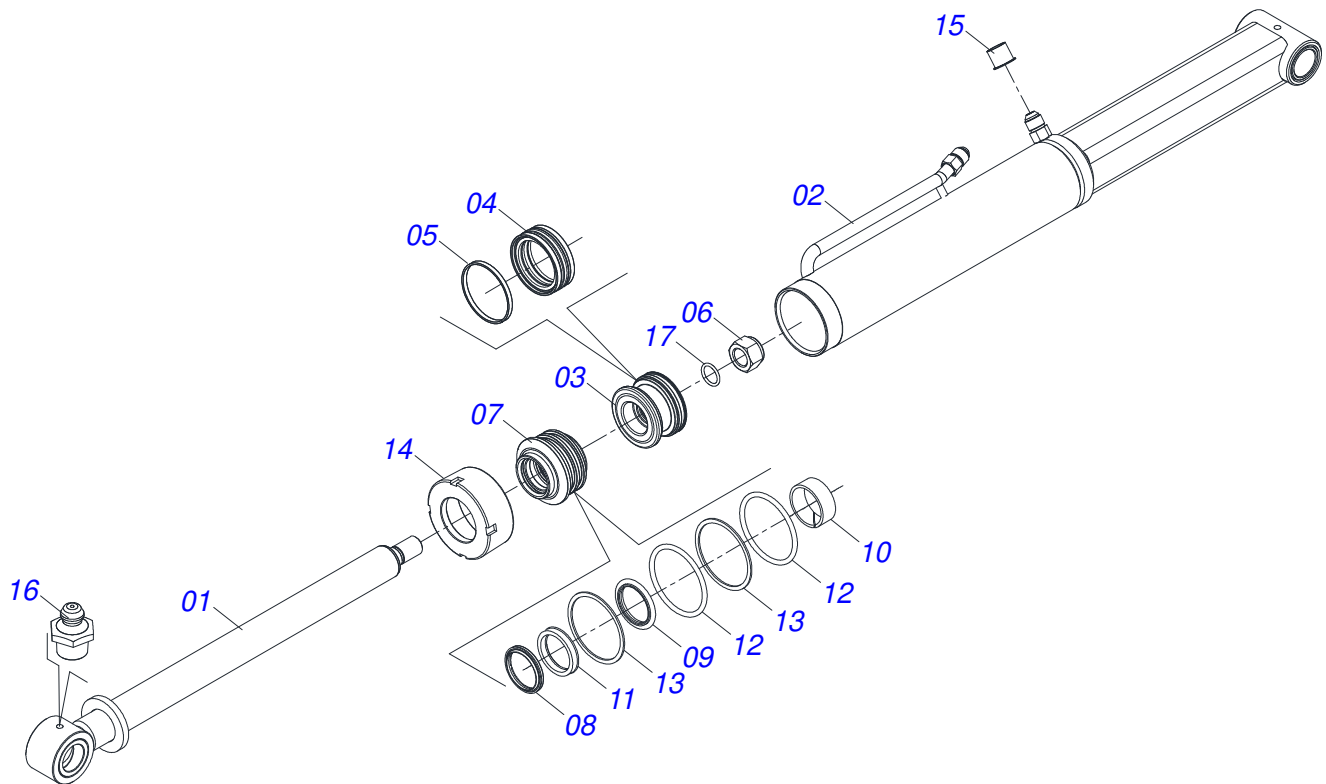


Artículo	Código	Descripción	Ver Pág.	QT
01	0521049956	CILINDRO HIDRAULICO	13	01
02	0521049955	CILINDRO HIDRAULICO	14	01
03	0521064869	DISTRIBUIDOR DE ACEITE 7/8UNF JIC		01
04	0511057771	VALVULA DE SEGURIDAD - R.7/8UNF	15	02
05	0521059522	JUEGO DE MANGUERA		01
05A	0501080013	MANGUERA 1/2 X 850 TR-TC		01
05B	0501080022	MANGUERA 1/2 X 1100 TR-TR		01
05C	0501080016	MANGUERA 1/2 X 2800 TR-TC		01
05D	0501080269	MANGUERA 1/2 X 3000 TR-TC		01
05E	0501081746	MANGUERA 1/2 X 3200 TR-TM		02
05F	0501080286	MANGUERA 1/2 X 6200 TR-TM		02

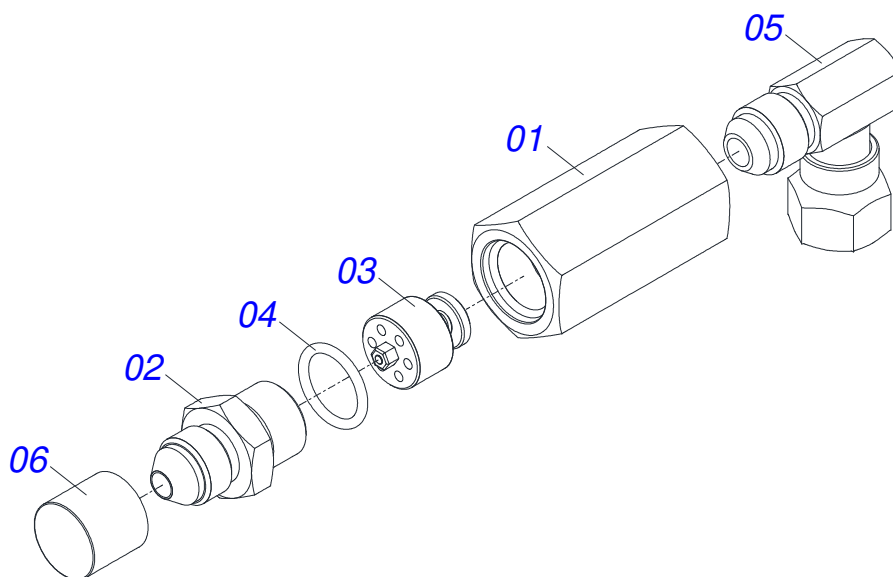


Artículo	Código	Descripción	Ver Pág.	QT
01	0511071873	CUERPO CAMISA		01
02	0531060777	ASTA		01
03	0571019710	EMBOLO		01
04	0503017935	ANILLO		01
05	0503018144	ANILLO		01
06	0503010042	ANILLO O'RING 2-214 N 3006-9B		01
07	0503010063	TUERCA 1" UNF		01
08	0571019711	APOYO ANILLO		01
09	0503010761	ANILLO RASCADOR D-1750		01
10	0503017936	ANILLO		01
11	0503017938	ANILLO GUIA		01
12	0503017937	ANILLO		01
13	0503017940	ANILLO		02
14	0503017939	ANILLO		02
15	0571019709	TAPA MOVIL		01
16	0503010002	GRASERA 1800		02
17	0503030387	TAPON		02

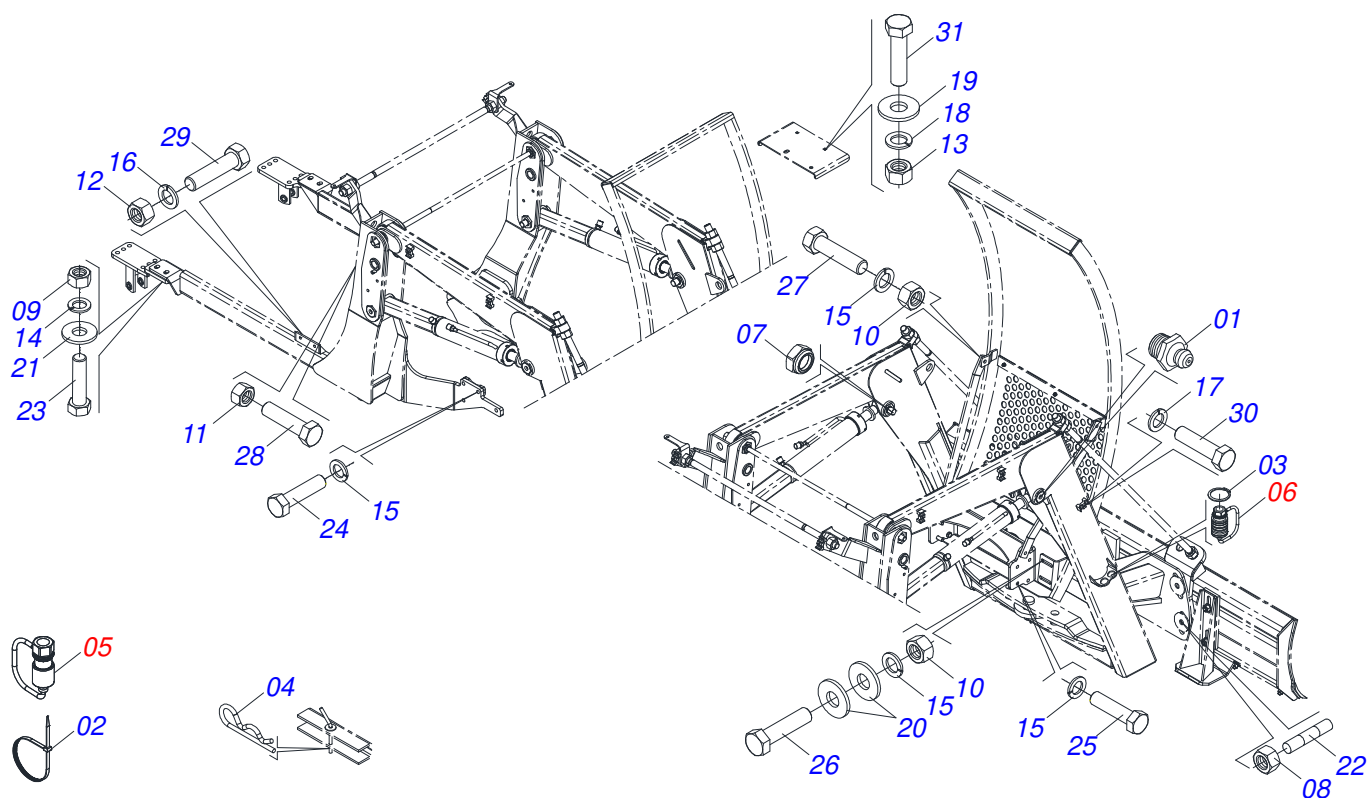




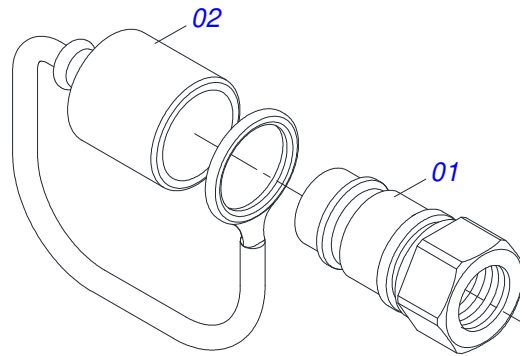
Artículo	Código	Descripción	Ver Pág.	QT
01	0531060777	ASTA		01
02	0511071829	CUERPO CAMISA		01
03	0571019710	EMBOLO		01
04	0503017935	ANILLO		01
05	0503018144	ANILLO		01
06	0503010063	TUERCA 1" UNF		01
07	0571019711	APOYO ANILLO		01
08	0503010761	ANILLO RASCADOR D-1750		01
09	0503017936	ANILLO		01
10	0503017938	ANILLO GUIA		01
11	0503017937	ANILLO		01
12	0503017939	ANILLO		02
13	0503017940	ANILLO		02
14	0571019709	TAPA MOVIL		01
15	0503030387	TAPON		02
16	0503010002	GRASERA 1800		02
17	0503010042	ANILLO O-RING 2-214 N 3006-9B		01



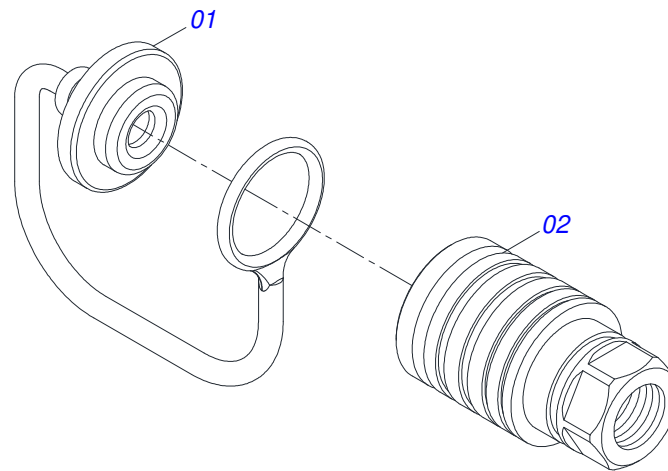
Artículo	Código	Descripción	Ver Pág.	QT
01	0503018033	CONECTOR MACHO 90° JIC 37 X R.7/8 UNF CON TUERCA GIRATORIA		01
02	0581014053	ADAPTADOR 1/2 BSP X 7/8 UNF JIC X 64		01
03	0503016854	VALVULA SEGURIDAD		01
04	0503010045	ANILLO O-RING		01
05	0581014052	NIPLE 1/2 BSP X 7/8 UNF JIC X 43		01
06	0503030387	TAPON		01



Artículo	Código	Descripción	Ver Pág.	QT
01	0503010002	GRASERA 1800		06
02	0503013527	ABRAZADERA ZIPER		10
03	0503010217	ANILLO TENSOR 501040 (PARA EJE)		04
04	0503030168	PASADOR (GRAPA DE SUJECION)		02
05	0501053834	ACOPLAMIENTO RAPIDO MACHO	17	04
06	0501053835	HEMBRA ENGANCHE RAP 1/2 NPT	18	02
07	0503010044	TUERCA 1.1/4		06
08	0501010059	TUERCA 1.5/8		04
09	0503010014	TUERCA 3/4" UNC		04
10	0503010013	TUERCA 5/8		12
11	0503011336	TUERCA 1/2" UNC S		02
12	0503010060	TUERCA HEXAGONAL 1/2 UNC G.5 ZN		01
13	0503010026	TUERCA 3/8		02
14	0503010023	ARANDELA PRESION 3/4 ZN		04
15	0503010027	ARANDELA PRESION 5/8		24
16	0503010019	ARANDELA PRESION 1/2"		01
17	0503010180	ARANDELA PRESION 7/16"		05
18	0503010025	ARANDELA PRESION 3/8		02
19	0501011517	ARANDELA PLANA		02
20	0501012140	ARANDELA PLANA		10
21	0501010322	ARANDELA PLANA 20.50 X 46 X 4.75		08
22	0561016755	PRISIONERO 1 UNC X 1 UNC X 76 ZN		04
23	0501010827	TORNILLO 3/4 UNC X 2.3/4		04
24	0503012573	TORNILLO M16 X 2 X 65		08
25	0503011188	TORNILLO M16 X 2 X 50		04
26	0503010899	TORNILLO 5/8 UNC X 2.1/4		04
27	0501010100	TORNILLO 5/8 UNC X 2 CS G.5 ZN		08
28	0501010077	TORNILLO 1/2 UNC X 2		02
29	0503010238	TORNILLO 1/2 UNC X 1.3/4 CS G.2 ZN		01
30	0503011135	TORNILLO		05
31	0501011643	TORNILLO 3/8" UNC X 1"		02

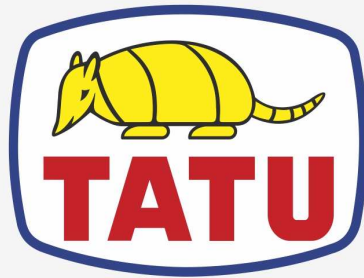


Artículo	Código	Descripción	Ver Pág.	QT
01	0503011627	MACHO ENGANCHE RAP AGR 1/2 NPT		01
02	0503011882	TAPA PLASTICA ENGANCHE RAPIDO		01



Artículo	Código	Descripción	Ver Pág.	QT
01	0503011883	TAPA PLASTICA P/ ENG RAP FEMEA		01
02	0503011628	HEMBRA ENGANCHE RAP AGR 1/2NPT		01





**MARCHESAN**

**Publicaciones Técnicas | Elaboración y Revisión**

LORENA ROCHA ALVES

[www.marchesan.com.br](http://www.marchesan.com.br)

