

PD - PLAINAS DIANTEIRAS

PD 600

Código: 0501093557

Série: S-0321

Revisão: 00

Data da Revisão: JULHO/2023

CATÁLOGO DE PEÇAS



MARCHESAN



PRODUTOS

Código	Descrição
0106030457	PD 600 S-0321
0106030458	PD 600 S-0321

ATENÇÃO: IMPORTANTE

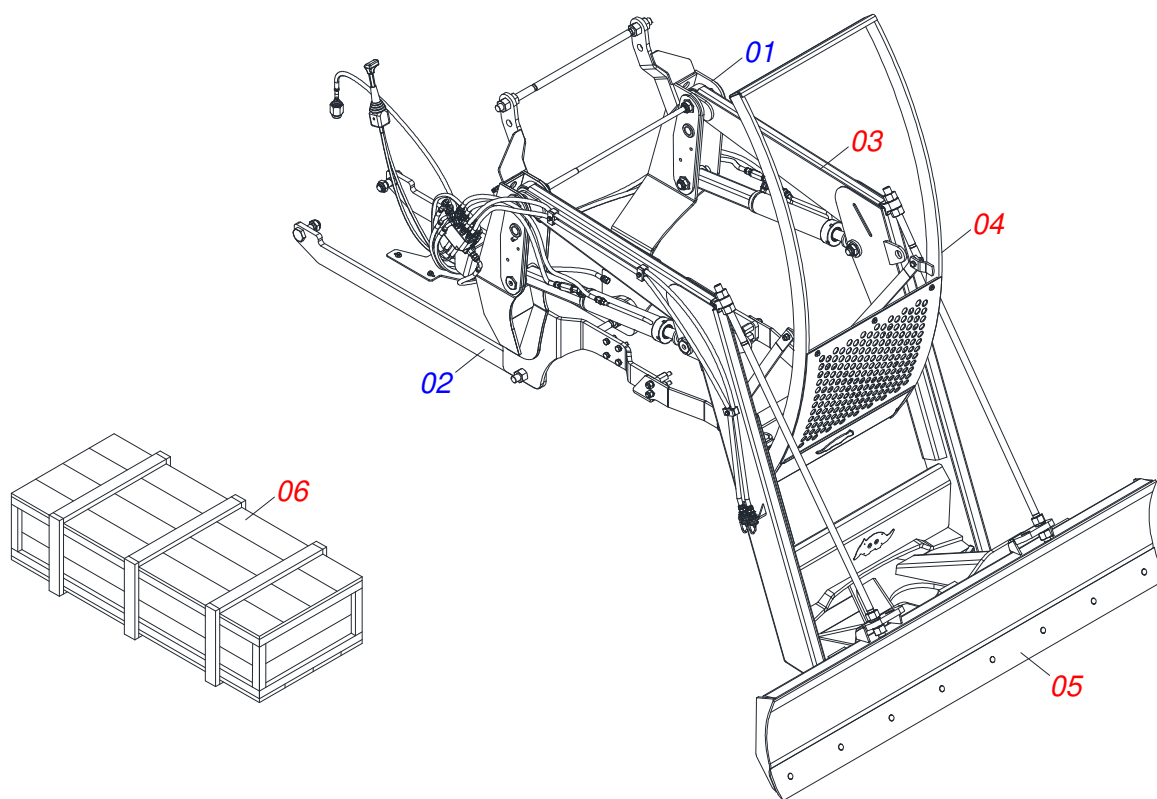
A Marchesan S.A. reserva o direito de aperfeiçoar e/ou alterar as características técnicas de seus produtos, sem a obrigação de assim proceder com os já comercializados e sem conhecimento prévio da revenda ou do consumidor. As fotos e desenhos são meramente ilustrativos.



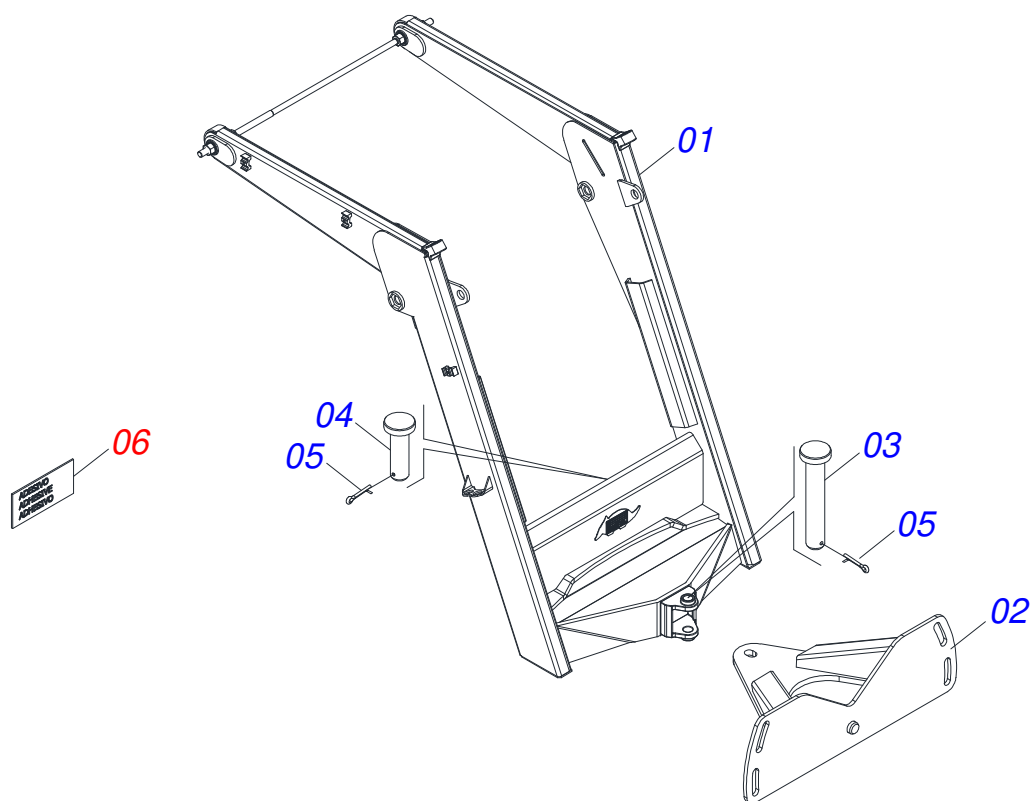
MARCHESAN

INDICE

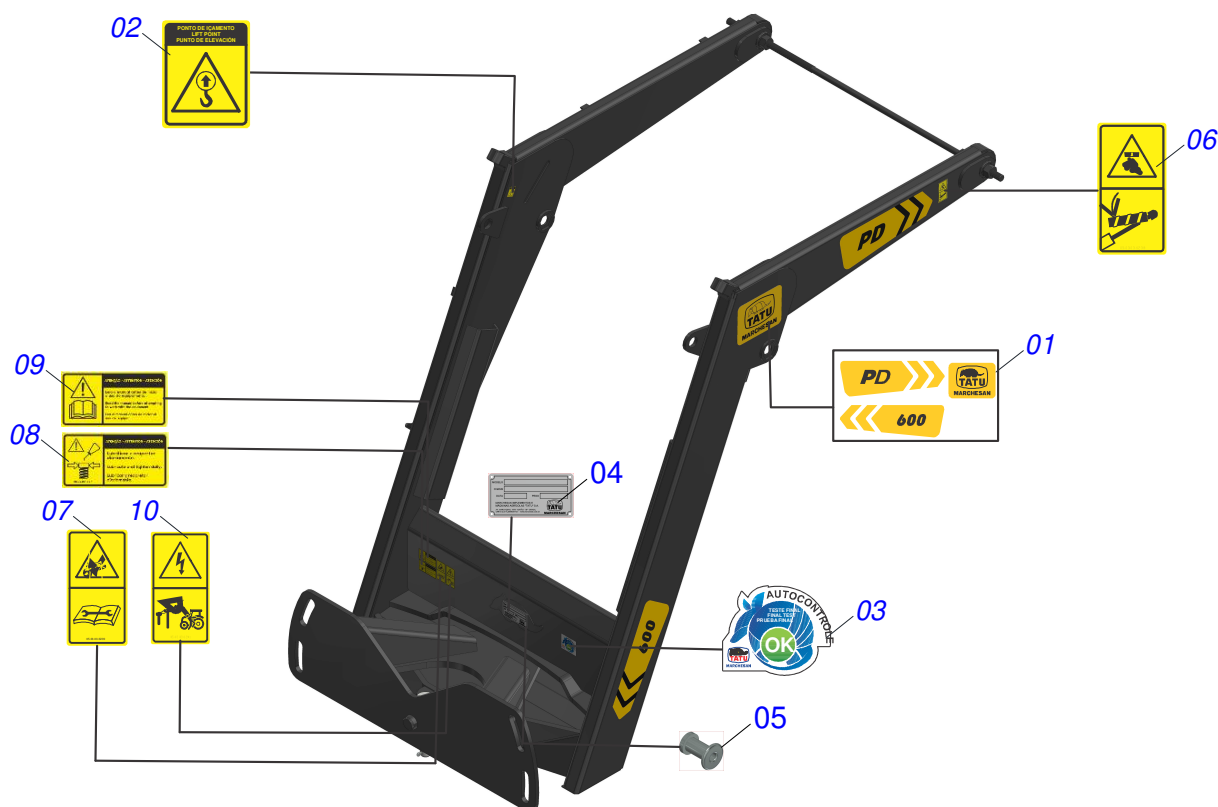
0909096779	CHASSI COMPLETO	1
0521049957	SUPORTE MOVEL COMPLETO	2
0909096780	CONJUNTO ETIQUETA	3
0501048330	GUIA SUPORTE MOVEL ALTA COMPLETA	4
0511047750	PORTA RASPADOR 2400 COMPLETO COM SAPATA	5
0501047708	PORTA RASPADOR 2400 SEM SAPATA	6
0909091585	CONJUNTO DE ETIQUETA	7
0521027035	CAIXA COM COMPONENTES	8
0521047554	VARAO 1.1/4 NC X 760 COMPLETO COM 4 PORCA	9
0511044706	VARAO 1.1/4 NC X 950 COMPLETO	10
0521047923	VARAO 1.1/4 NC X 1730 COMPLETO	11
0909096375	CIRCUITO HIDRAULICO	12
0521049956	CILINDRO HIDRAULICO 44,45 X 85,72 X 1045 X 354 ESQUERDO	13
0521049955	CILINDRO HIDRAULICO 44,45 X 85,72 X 1045 X 354 DIREITO	14
0511057771	CONJUNTO VALVULA SEGURANÇ A R.7/8UNF JOELHO	15
0511034140	PECAS EMBALADAS	16
0501053834	MACHO ENGATE RAPIDO 1/2 NPT	17
0501053835	FEMEA ENGATE RAPIDO AGRICOLA 1/2 NPT COM TAMPA	18
0521027036	CAIXA COM COMPONENTES	19
0909096374	CIRCUITO HIDRAULICO	20
0521047176	COMANDO 3/8 MON SDM 102/2 JOY+CAB 1,5MT	21
0521045393	CONJUNTO SUPORTE JOY STICK	22
0511034141	PECAS EMBALADAS	23



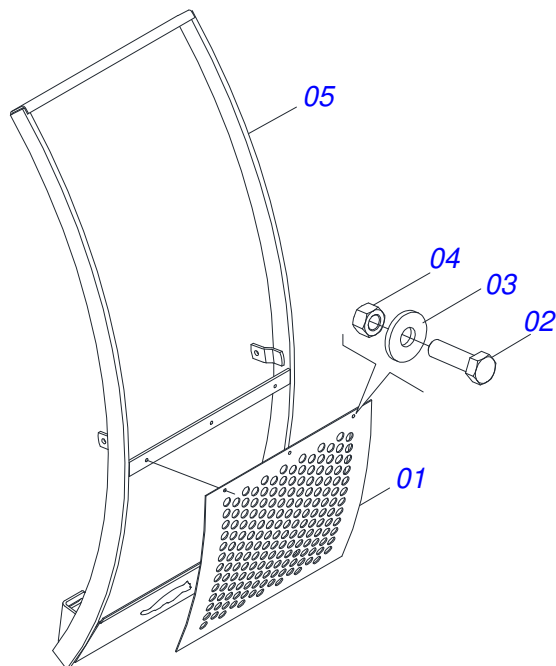
Item	Código	Descrição	Ver Pág.	PÇ
01	0531064780	CHASSI ESQUERDO		01
02	0531064778	CHASSI DIREITO		01
03	0521049957	SUPORTE MOVEL COMPLETO	2	01
04	0501048330	GUIA SUPORTE MOVEL ALTA COMPLETA	4	01
05	0511047750	PORTA RASPADOR 2400 COMPLETO COM SAPATA	5	01
06.	0521027035	CAIXA COM COMPONENTES	8	01
06.	0521027036	CAIXA COM COMPONENTES	19	01



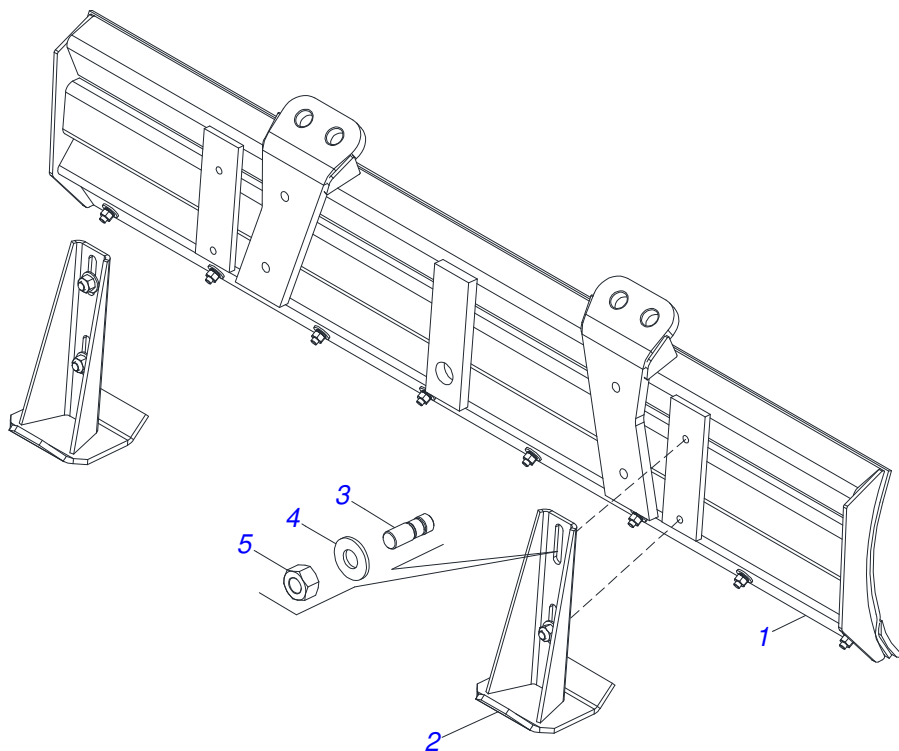
Item	Código	Descrição	Ver Pág.	QT
01	0531060773	SUPORTE MOVEL		01
02	0501062637	SUPORTE REGULADOR 5/8		01
03	0521010618	EIXO JUNCAO 37,50 X 220 V 880-4 ZN		01
04	0521010612	EIXO JUNCAO 37,50 X 100		01
05	0503010010	CONTRAPINO 1/4" X 2.1/2"		02
06	0909096780	CONJUNTO ETIQUETA	3	01



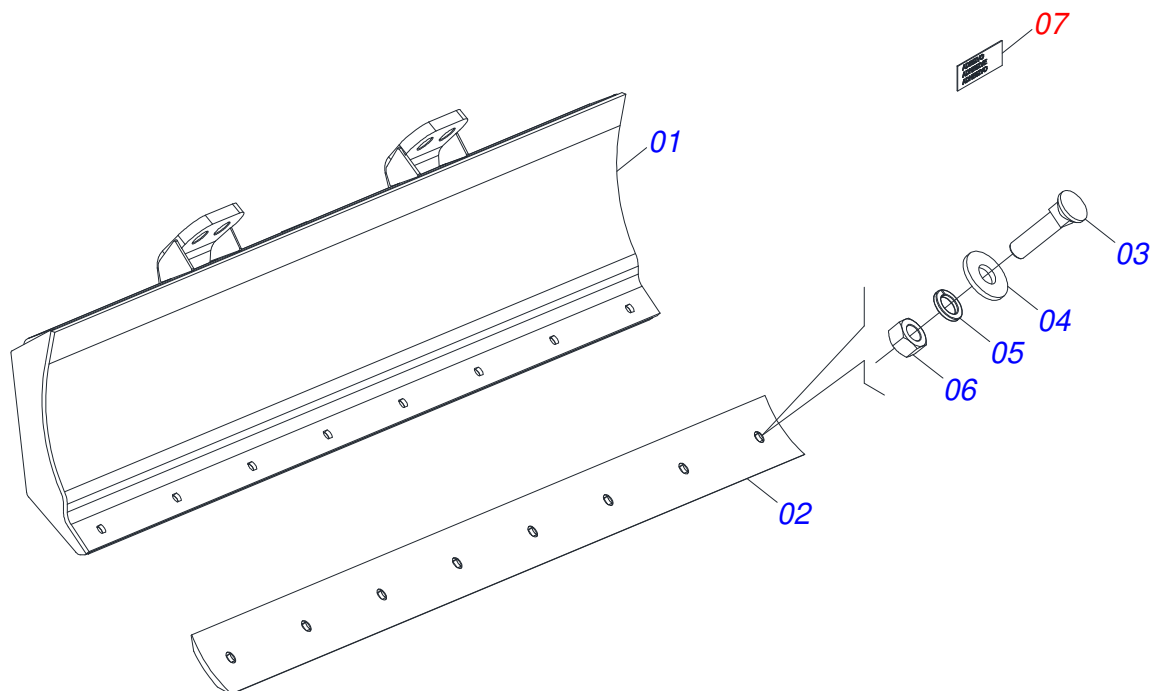
Item	Código	Descrição	Ver Pág.	QT
01	0503064055	CONJUNTO ETIQUETA ADESIVA PD 600 2023		01
02	0503034078	ETIQUETA ADESIVA PONTOS PARA ICAMENTO		01
03	0503031087	ETIQUETA ADESIVA AUTO CONTROLE OK APROVADO		01
04	0503034003	ETIQUETA IDENTIFICACAO ALUMINIO MARCHESAN 61 X 118		01
05	0503010001	REBITE POP ADESIVA 423 3,2 X 5,5		04
06	0503036238	ETIQUETA ADESIVA SEGURANCA TRAVAR CILINDROS HIDRAULICOS		01
07	0503036239	ETIQUETA ADESIVA ATENCAO FLUIDOS COM PRESSAO		01
08	0503031827	ETIQUETA ADESIVA LUBRIFICACAO E REAPERTO DIARIO		01
09	0503031428	ETIQUETA ADESIVA ATENCAO LER MANUAL		01
10	0503036241	ETIQUETA ADESIVA SEGURANCA CUIDADO RISCO CHOQUE PERTO TORRE FORCA		01



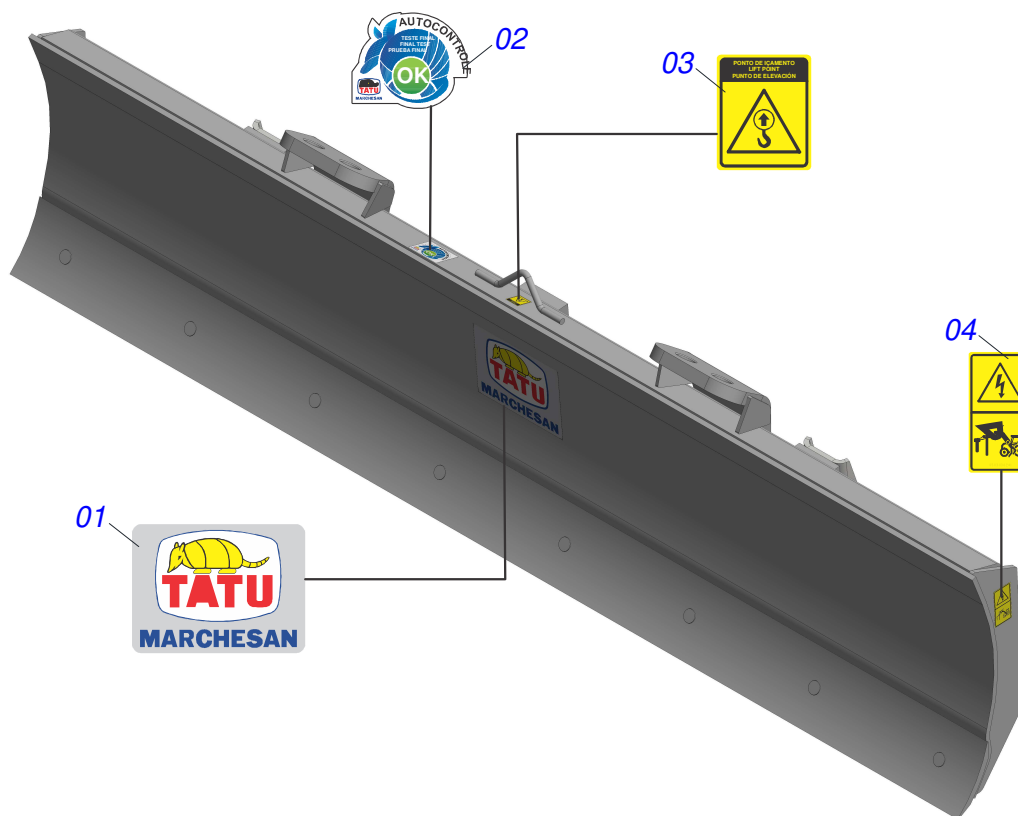
Item	Código	Descrição	Ver Pág.	QT
01	0501014686	TELA 700 X 840		01
02	0503010751	PARAFUSO 3/8 UNC X 1.1/4 CS G.5 ZN		03
03	0501010984	ARRUELA LISA 10,50 X 27 X 3,00		03
04	0503010026	PORCA SEXTAVADA 3/8 UNC G.5 ZN		03
05	0521064583	GUIA SUPORTE MOVEL 800		01



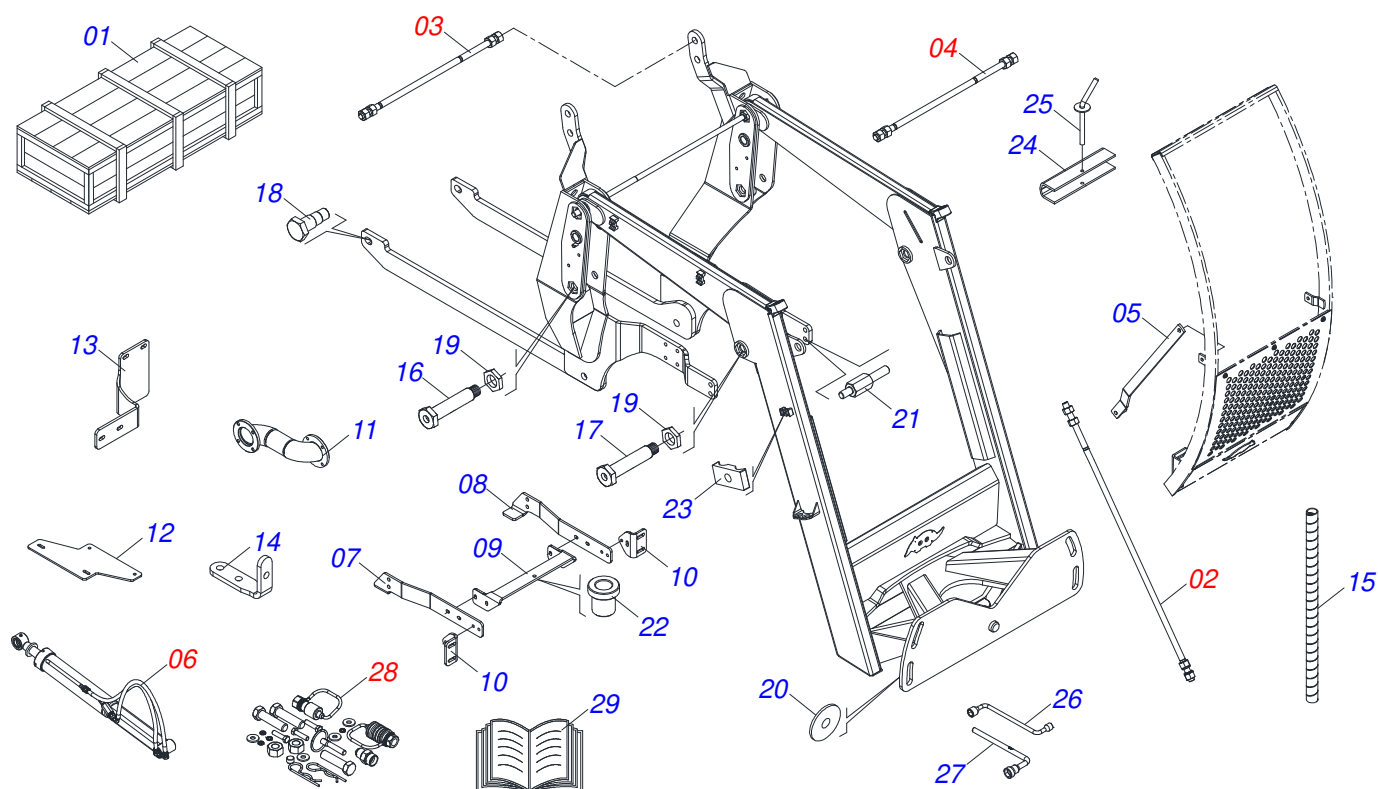
Item	Código	Descrição	Ver Pág.	QT
01	0501047708	PORTA RASPADOR 2400 SEM SAPATA	6	01
02	0501063411	SAPATA ESTABILIZADORA		02
03	0561016756	PRISIONEIRO 3/4 UNC X 3/4 UNC X 56 ZN		04
04	0501010322	ARRUELA LISA 20,50 X 46 X 4,00 ZN		04
05	0503010014	PORCA SEXTAVADA 3/4 UNC (PESADA) G.5 ZN		04



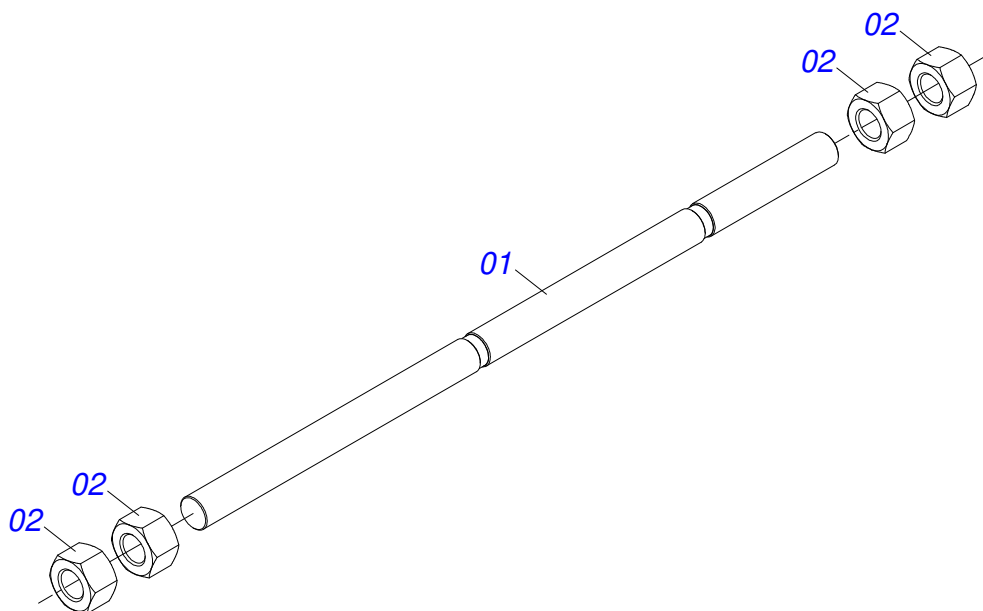
Item	Código	Descrição	Ver Pág.	QT
01	0501067999	PORTA RASPADOR 2390 COM FIXACAO PARA VARAO		01
02	0622360016	RASPADOR REVERSIVEL 2400		01
03	0501012240	PARAFUSO 5/8 UNC X 2.1/2 CEPQ G.5 ZN		08
04	0501012140	ARRUELA LISA 16,50 X 40 X 4,00 ZN		08
05	0503011445	ARRUELA PRESSAO 5/8		08
06	0503010013	PORCA SEXTAVADA 5/8 UNC G.5 ZN		08
07	0909091585	CONJUNTO DE ETIQUETA	7	01



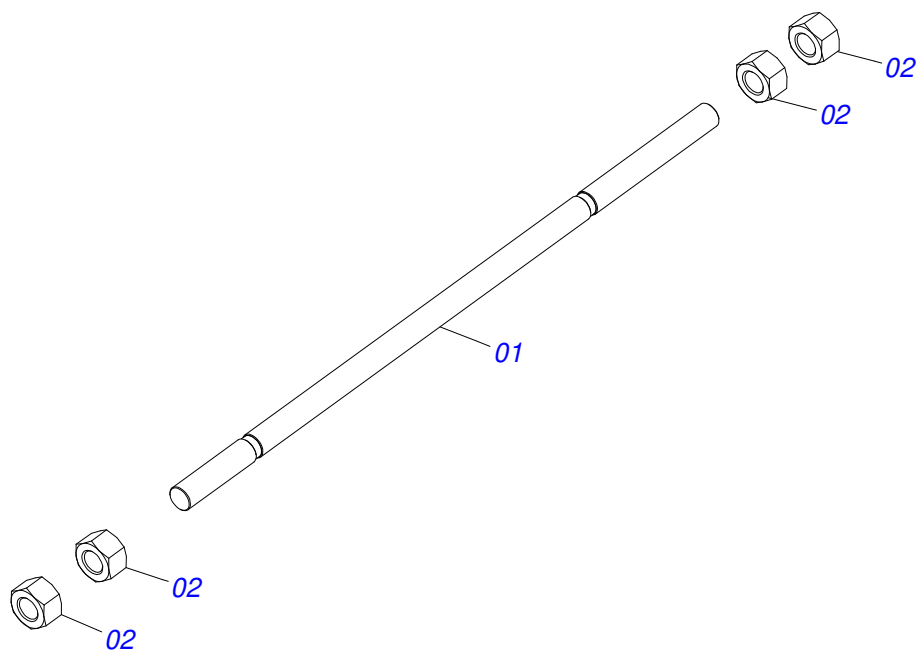
Item	Código	Descrição	Ver Pág.	QT
01	0503033429	ETIQUETA ADESIVA LOGO TATU 160X214		01
02	0503031087	ETIQUETA ADESIVA AUTO CONTROLE OK APROVADO		01
03	0503034078	ETIQUETA ADESIVA PONTOS PARA ICAMENTO		02
04	0503036241	ETIQUETA ADESIVA SEGURANCA CUIDADO RISCO CHOQUE PERTO TORRE FORCA		01



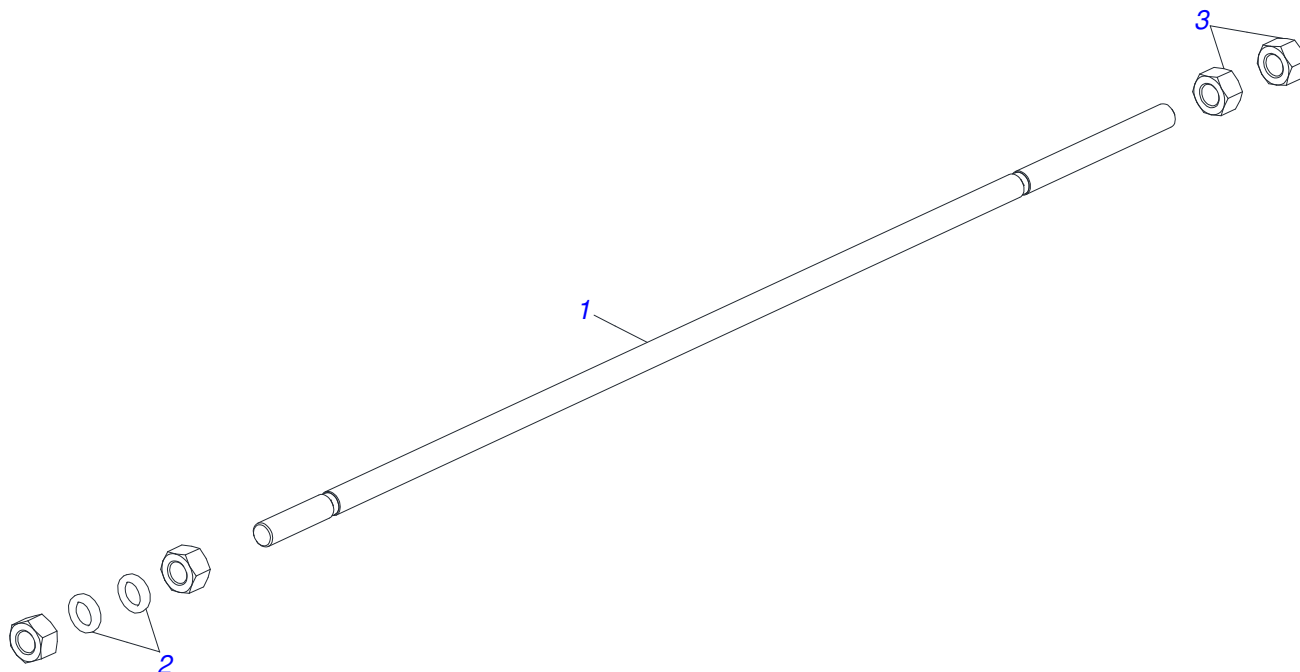
Item	Código	Descrição	Ver Pág.	QT
01	0501100044	CAIXA MADEIRA 1700 X 700 X 500		01
02	0521047554	VARAO 1.1/4 NC X 760 COMPLETO COM 4 PORCA	9	01
03	0511044706	VARAO 1.1/4 NC X 950 COMPLETO	10	01
04	0521047923	VARAO 1.1/4 NC X 1730 COMPLETO	11	01
05	0591019094	MAO FRANCESA		02
06	0909096375	CIRCUITO HIDRAULICO	12	01
07	0591019095	PLACA FIXACAO DIREITO PENEIRA		01
08	0591019099	PLACA FIXACAO ESQUERDA PENEIRA		01
09	0591019096	BASE SUPORTE GUIA		01
10	0571014003	ORELHA FIXACAO GUIA SUPORTE MOVEL		02
11	0531062211	PROLONGADOR ESCAPAMENTO		01
12	0591019102	SUPORTE CAIXA FERRAMENTA		01
13	0591019092	SUPORTE FILTRO OLEO DIESEL		01
14	0591015569	FIXADOR T		01
15	0581010090	MOLA PROTECAO PLASTICA MANGUEIRA 3/4 X 900MM		02
16	0581013410	PARAFUSO 1.1/4" UNF X 155		04
17	0581013378	PARAFUSO 1.1/4" X 122 PARA GRAXEIRA		02
18	0571019101	PARAFUSO 1.1/4 UNF X 110		02
19	0581010243	ARRUELA SEXTAVADO EXTERNO 57,5 X 12,50		06
20	0501010574	ARRUELA LISA 27 X 100 X 6,30 ZN		04
21	0581016773	PRISIONEIRO M16 X 3/4 X 135		04
22	0591019101	LUVA CALCO		01
23	0502010477	CORPO SUPORTE PRESILHA		03
24	0531017238	TRAVA TRANSPORTE		02
25	0501068994	EIXO TRAVA 8,30 X 78		02
26	0501068213	CHAVE DUPLA 5/8 X 3/4 CABO CILINDRO		01
27	0501061617	CHAVE 1 CABO CILINDRO SEXTAVADO 1.5/8		01
28	0511034140	PECAS EMBALADAS	16	01
29	0511033668	SACO COM MANUAL INSTRUcoes		01



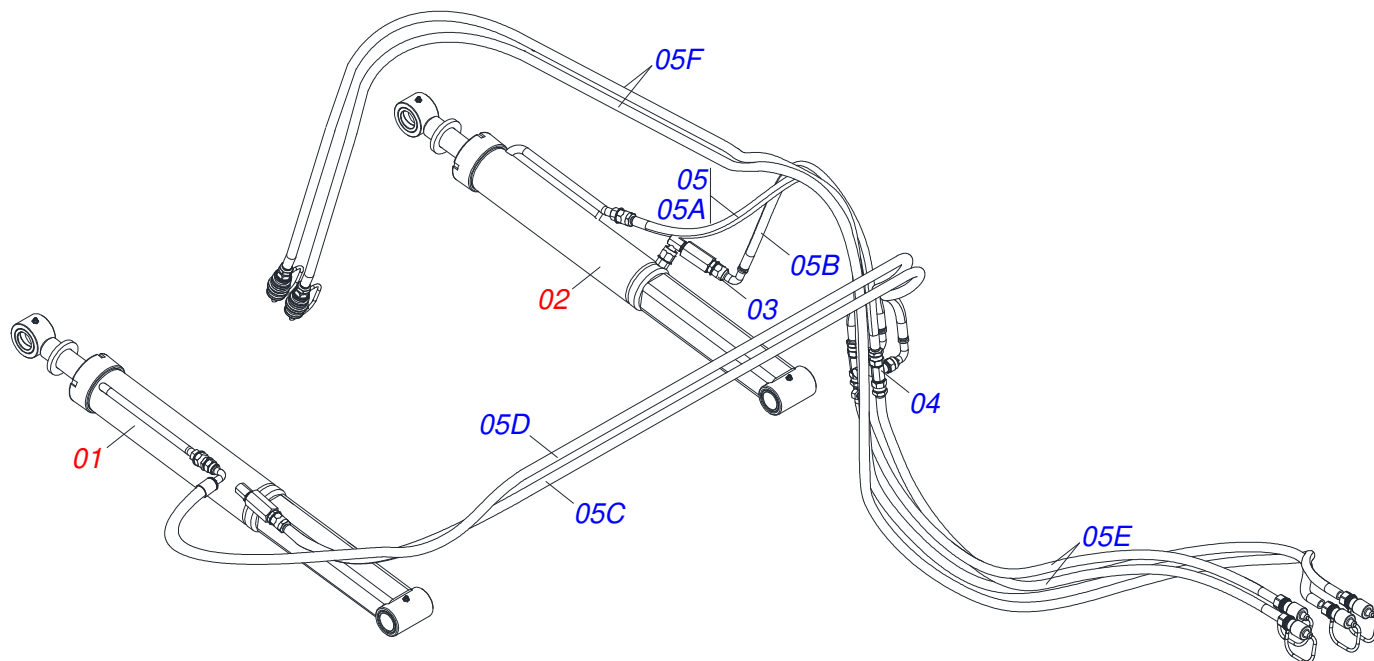
Item	Código	Descrição	Ver Pág.	QT
01	0501010628	VARAO 1.1/4 X 760		01
02	0501010087	PORCA 1.1/4" UNC SEXTAVADA 2 ZN		04



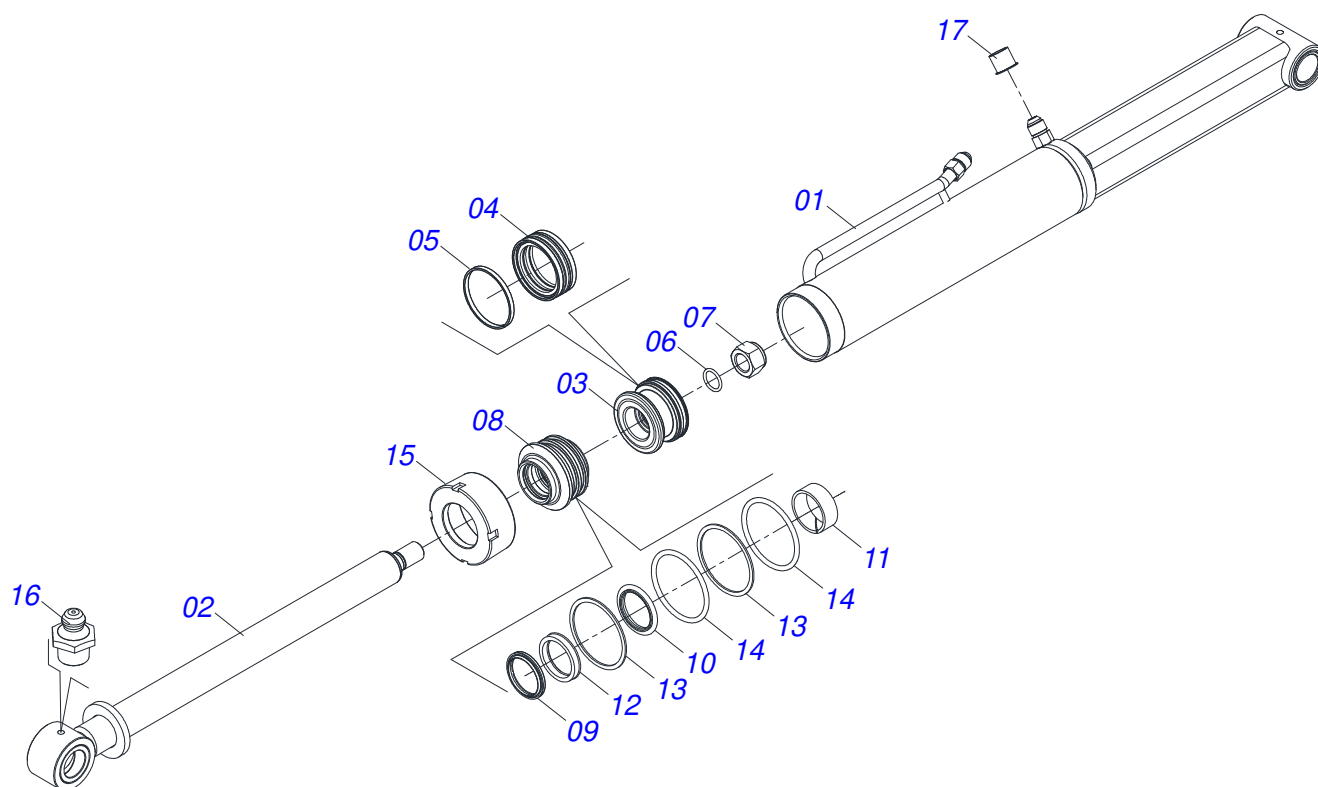
Item	Código	Descrição	Ver Pág.	QT
01	0541019517	VARAO 1.1/4 X 950		01
02	0501010087	PORCA 1.1/4" UNC SEXTAVADA 2 ZN		04



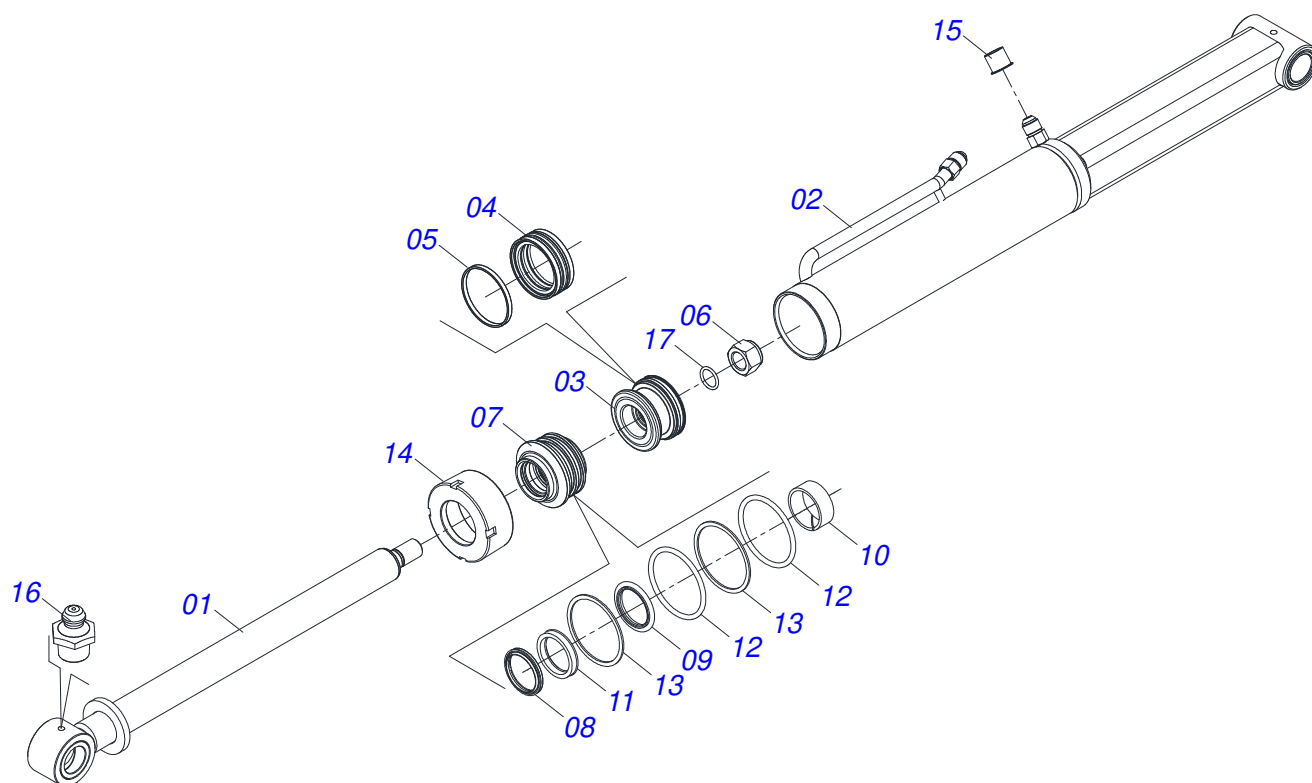
Item	Código	Descrição	Ver Pág.	QT
01	0581016637	VARAO 1.1/4 X 1730		01
02	0502012180	ARRUELA CONICA		02
03	0501010087	PORCA 1.1/4" UNC SEXTAVADA 2 ZN		04



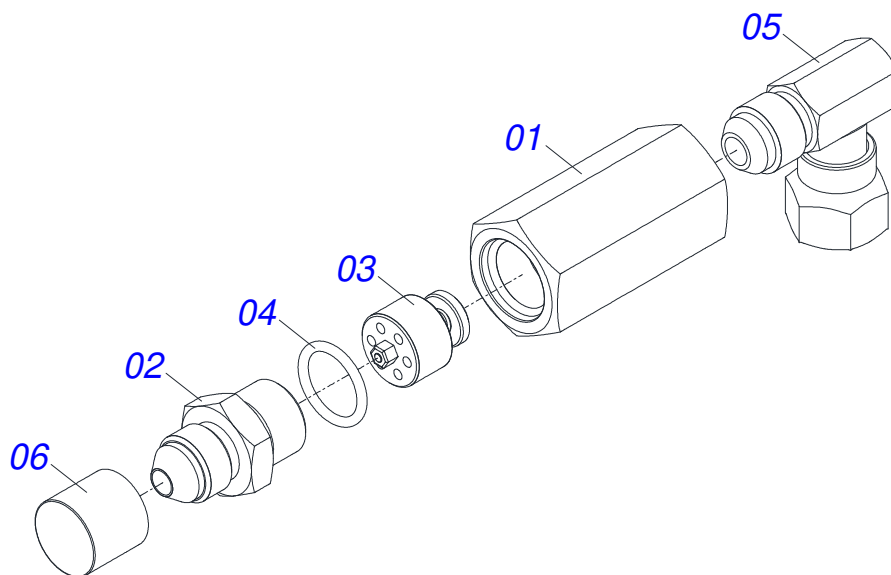
Item	Código	Descrição	Ver Pág.	QT
01	0521049956	CILINDRO HIDRAULICO 44,45 X 85,72 X 1045 X 354 ESQUERDO	13	01
02	0521049955	CILINDRO HIDRAULICO 44,45 X 85,72 X 1045 X 354 DIREITO	14	01
03	0511057771	CONJUNTO VALVULA SEGURANÇA R.7/8UNF JOELHO	15	01
04	0521064869	DISTRIBUIDOR OLEO T 7/8UNF JIC		01
05	0531051862	JOGO MANGUEIRA		01
05A	0501080014	MANGUEIRA 1/2 X 1000 TR-TR		01
05B	0501080123	MANGUEIRA 1/2 X 800 TR-TC		01
05C	0501080085	MANGUEIRA 1/2 X 3600 TR-TC		01
05D	0501080938	MANGUEIRA 1/2 X 3800 TC-TC		01
05E	0501080920	MANGUEIRA 1/2 X 3500 TC-TM		02
05F	0501082139	MANGUEIRA 1/2 X 6500 TM-TM		02



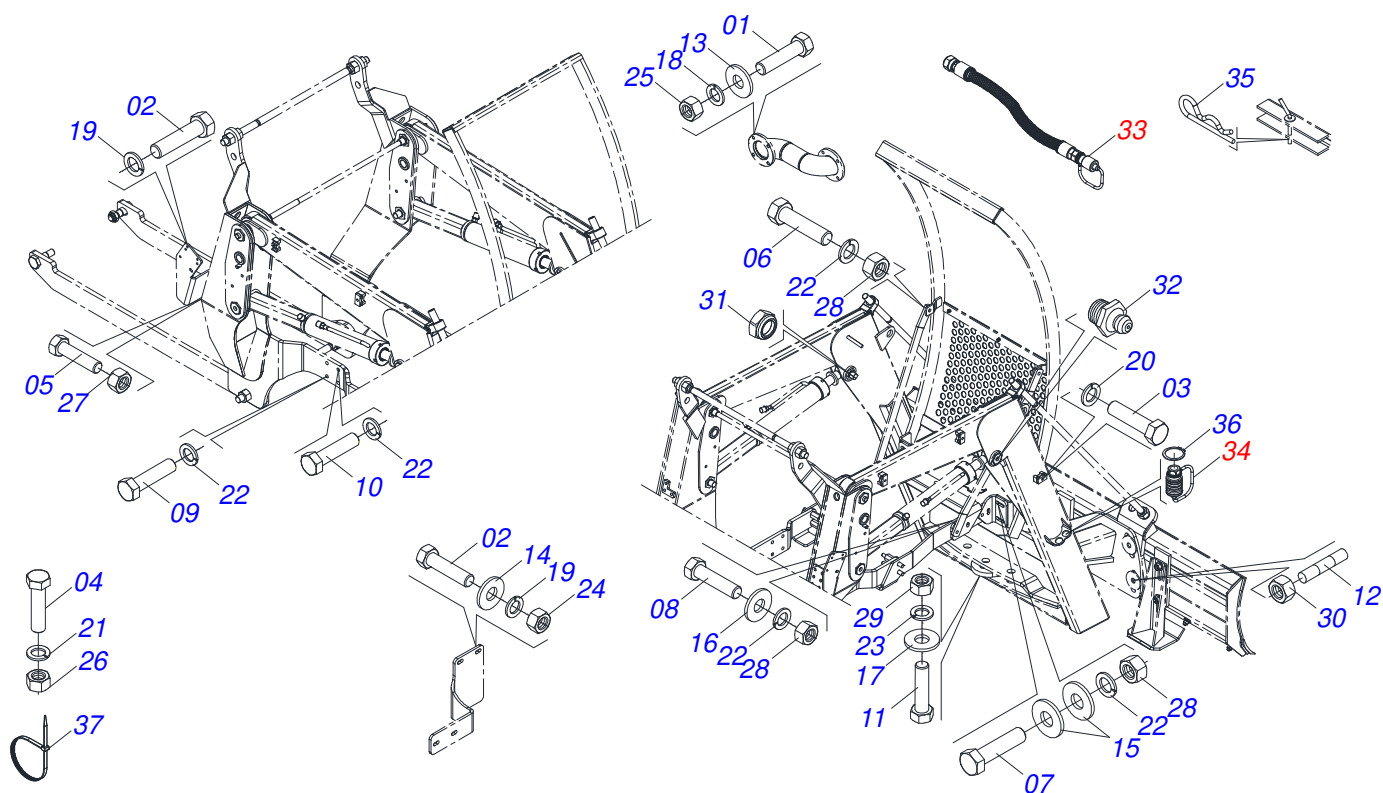
Item	Código	Descrição	Ver Pág.	QT
01	0511071873	CORPO CAMISA 85,72 X 865 ESQUERDO		01
02	0531060777	HASTE 44,45 X 597,5		01
03	0571019710	EMBOLO 44,45 X 85,72 CILINDRO HIDRAULICO		01
04	0503017935	ANEL ZW 008500260 AGEL		01
05	0503018144	ANEL GUIA 6W6-3375-250		01
06	0503010042	ANEL O RING 2-214 N 3006-9B 1G05116		01
07	0503010063	PORCA SEXTAVADO AUTOTRAVANTE COM NYLON 1 UNS ALTA G.5 ZN		01
08	0571019711	SUPORTE ANEIS 44,45 X 85,72		01
09	0503010761	ANEL RASPADOR		01
10	0503017936	ANEL OD 044405200171D-BR AGEL		01
11	0503017938	ANEL GUIA W2-2000-750 (1734)		01
12	0503017937	GAXETA 1870-1750-375-B POLYMAX		01
13	0503017940	ANEL BACK-UP 8-337		02
14	0503017939	ANEL O RING 2-337 N 3006-9B		02
15	0571019709	TAMPA MOVEL 85,72		01
16	0503010002	GRAXEIRA 1800		02
17	0503030387	PLUG CILINDRICO N-004		02



Item	Código	Descrição	Ver Pág.	QT
01	0531060777	HASTE 44,45 X 597,5		01
02	0511071829	CORPO CAMISA 85,72 X 865 DIREITO		01
03	0571019710	EMBOLO 44,45 X 85,72 CILINDRO HIDRAULICO		01
04	0503017935	ANEL ZW 008500260 AGEL		01
05	0503018144	ANEL GUIA 6W6-3375-250		01
06	0503010063	PORCA SEXTAVADO AUTOTRAVANTE COM NYLON 1 UNS ALTA G.5 ZN		01
07	0571019711	SUPORTE ANEIS 44,45 X 85,72		01
08	0503010761	ANEL RASPADOR		01
09	0503017936	ANEL OD 044405200171D-BR AGEL		01
10	0503017938	ANEL GUIA W2-2000-750 (1734)		01
11	0503017937	GAXETA 1870-1750-375-B POLYMAX		01
12	0503017939	ANEL O RING 2-337 N 3006-9B		02
13	0503017940	ANEL BACK-UP 8-337		02
14	0571019709	TAMPA MOVEL 85,72		01
15	0503030387	PLUG CILINDRICO N-004		02
16	0503010002	GRAXEIRA 1800		02
17	0503010042	ANEL O RING 2-214 N 3006-9B 1G05116		01



Item	Código	Descrição	Ver Pág.	QT
01	0503018033	JOELHO MACHO JIC 37 X R.7/8 UNF PORCA GIRATORIA		01
02	0581014053	ADAPTADOR 1/2 BSP X 7/8 UNF JIC X 64		01
03	0503016854	VALVULA SEGURANCA 1/2 BSP 14FPP F294114109		01
04	0503010045	ANEL O RING 2-116 N 3006-9B 1G05420		01
05	0581014052	NIPLE 1/2 BSP X 7/8 UNF JIC X 43		01
06	0503030387	PLUG CILINDRICO N-004		01



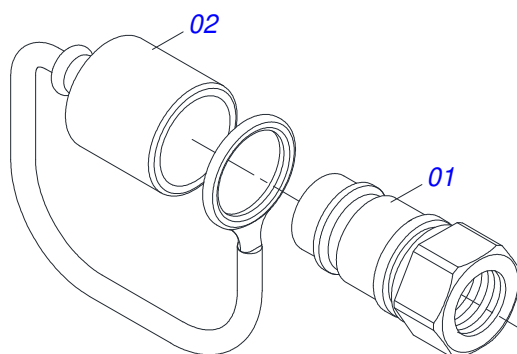
Item	Código	Descrição	Ver Pág.	QT
01	0503010421	PARAFUSO 5/16 UNC X 1.1/2 C S G.2 ZN		04
02	0503010849	PARAFUSO 3/8 UNC X 1.1/2 C S G.5 ZN		04
03	0503011135	PARAFUSO 7/16 UNC X 1.1/2 C S G.5 ZN		03
04	0503010238	PARAFUSO 1/2 UNC X 1.3/4 CS G.2 ZN		01
05	0501010077	PARAFUSO 1/2 UNC X 2 C S G.2 ZN		02
06	0501010100	PARAFUSO 5/8 UNC X 2 CS G.5 ZN		06
07	0503010899	PARAFUSO 5/8 UNC X 2.1/4 C S G.5 ZN		04
08	0503010233	PARAFUSO 5/8 UNC X 2.1/2 CS G.5 ZN		04
09	0503018981	PARAFUSO M16 X 2 X 45 C S 10.9 ZN		04
10	0503013378	PARAFUSO M16 X 2 X 50 C S 10.9 ZN		04
11	0501010500	PARAFUSO 3/4 UNC X 3 CS G.5 ZN		01
12	0561016755	PRISIONEIRO 1 UNC X 1 UNC X 76 ZN		04
13	0501010694	ARRUELA LISA 8,50 X 18 X 1,50 ZN		04
14	0501010984	ARRUELA LISA 10,50 X 27 X 3,00		08
15	0501012140	ARRUELA LISA 16,50 X 40 X 4,00 ZN		14
16	0501011299	ARRUELA LISA 17,50 X 32 X 3,00 ZN		02
17	0501010322	ARRUELA LISA 20,50 X 46 X 4,00 ZN		01
18	0503010179	ARRUELA PRESSAO 5/16 ZN 1K01528		04
19	0503010025	ARRUELA PRESSAO 3/8		04
20	0503010180	ARRUELA PRESSAO 7/16		03
21	0503010019	ARRUELA PRESSAO 1/2		01
22	0503010027	ARRUELA PRESSAO 5/8 ZN		22
23	0503010023	ARRUELA PRESSAO 3/4 ZN		05
24	0503010026	PORCA SEXTAVADA 3/8 UNC G.5 ZN		04
25	0503010337	PORCA SEXTAVADA 5/16 UNC G.5 ZN		04
26	0503010060	PORCA SEXTAVADA 1/2 UNC G.5		01
27	0503011336	PORCA SEXTAVADA AUTOTRAVANTE MEC/TORQUE 1/2 UNC G.5 ZN		02
28	0503010013	PORCA SEXTAVADA 5/8 UNC G.5 ZN		14
29	0503012183	PORCA SEXTAVADA 3/4 UNC G.5		05
30	0501010059	PORCA SEXTAVADA 1 UNC (PESADA) G.5 ZN		04



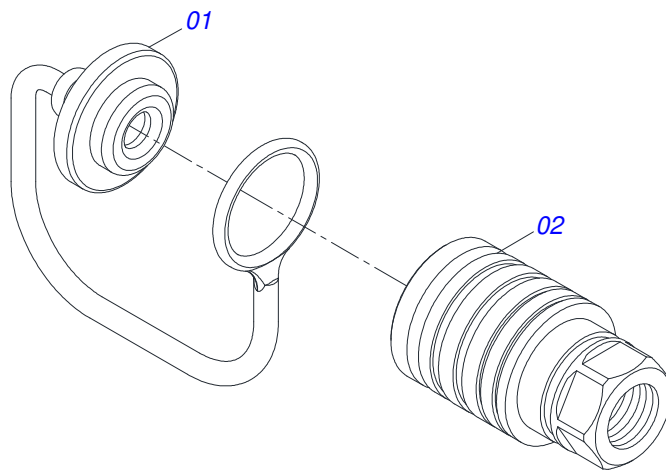
PD 600
PECAS EMBALADAS

Página 16
0511034140

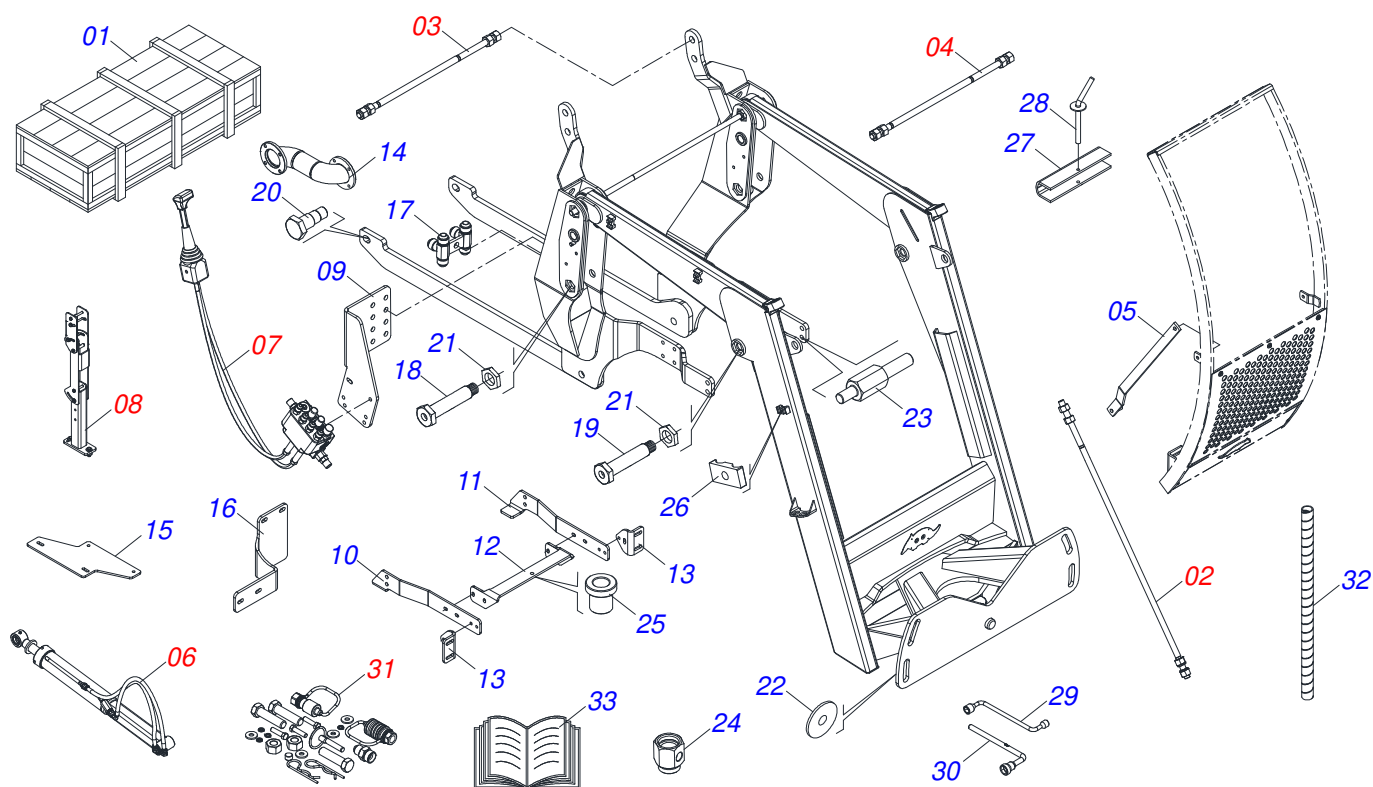
Item	Código	Descrição	Ver Pág.	QT
31	0503010044	PORCA SEXTAVADA AUTOTRAVANTE COM NYLON 1.1/4 UNF BAIXA G.5 ZN		08
32	0503010002	GRAXEIRA 1800		06
33	0501053834	MACHO ENGATE RAPIDO 1/2 NPT	17	04
34	0501053835	FEMEA ENGATE RAPIDO AGRICOLA 1/2 NPT COM TAMPA	18	02
35	0503030168	CUPILHA 3 X 50		02
36	0503010217	ANEL RETENTOR PARA EIXO 501040		04
37	0503013527	ABRACADEIRA ZIPER 28CM 1G01144		10



Item	Código	Descrição	Ver Pág.	QT
01	0503011627	MACHO ENGATE RAPIDO AGRICOLA 1/2 NPT		01
02	0503011882	TAMPA PLASTICA PARA ENGATE RAPIDO MACHO		01



Item	Código	Descrição	Ver Pág.	QT
01	0503011883	TAMPA PLASTICA PARA ENGATE RAPIDO FEMEA		01
02	0503011628	FEMEA ENGATE RAPIDO AGRICOLA 1/2 NPT (A/E/N)		01



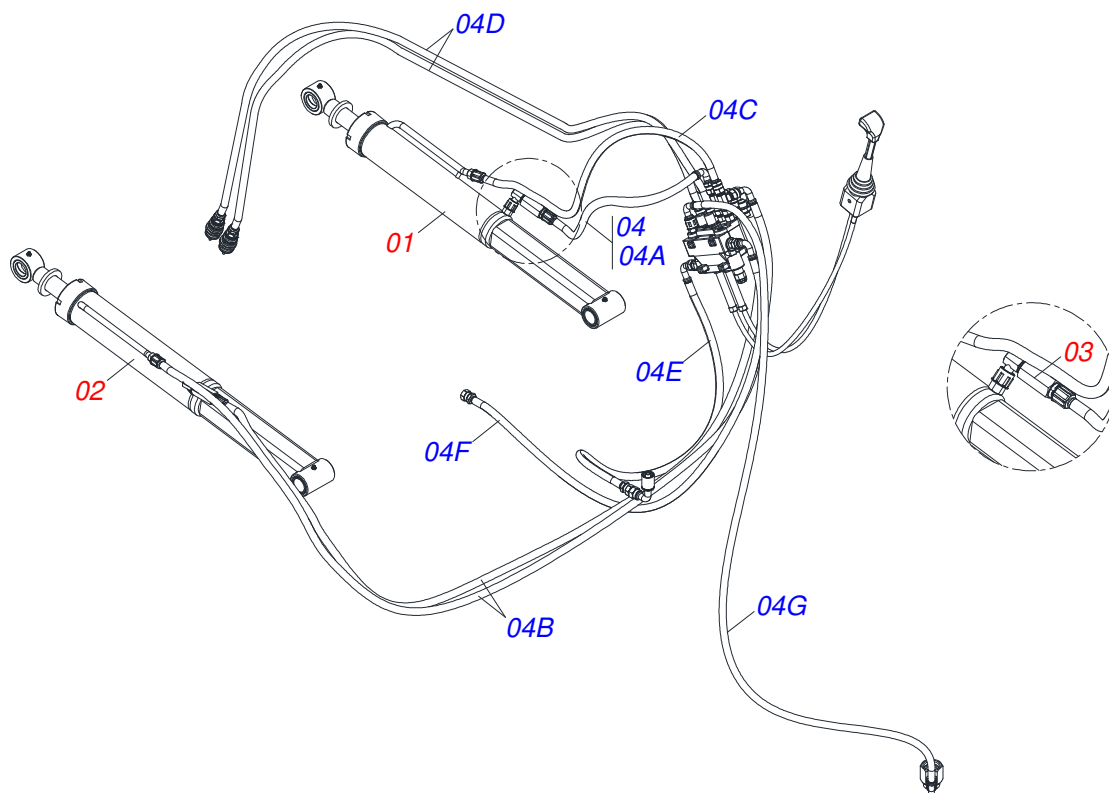
Item	Código	Descrição	Ver Pág.	QT
01	0501100044	CAIXA MADEIRA 1700 X 700 X 500		01
02	0521047554	VARAO 1.1/4 NC X 760 COMPLETO COM 4 PORCA	9	01
03	0511044706	VARAO 1.1/4 NC X 950 COMPLETO	10	01
04	0521047923	VARAO 1.1/4 NC X 1730 COMPLETO	11	01
05	0591019094	MAO FRANCESA		02
06	0909096374	CIRCUITO HIDRAULICO	20	01
07	0521047176	COMANDO 3/8 MON SDM 102/2 JOY+CAB 1,5MT	21	01
08	0521045393	CONJUNTO SUPORTE JOY STICK	22	01
09	0581017015	BASE FIXACAO COMANDO		01
10	0591019095	PLACA FIXACAO DIREITO PENEIRA		01
11	0591019099	PLACA FIXACAO ESQUERDA PENEIRA		01
12	0591019096	BASE SUPORTE GUIA		01
13	0571014003	ORELHA FIXACAO GUIA SUPORTE MOVEL		02
14	0531062211	PROLONGADOR ESCAPAMENTO		01
15	0591019102	SUPORTE CAIXA FERRAMENTA		01
16	0591019092	SUPORTE FILTRO OLEO DIESEL		01
17	0521064869	DISTRIBUIDOR OLEO T 7/8UNF JIC		01
18	0581013410	PARAFUSO 1.1/4" UNF X 155		04
19	0581013378	PARAFUSO 1.1/4" X 122 PARA GRAXEIRA		02
20	0571019101	PARAFUSO 1.1/4 UNF X 110		02
21	0581010243	ARRUELA SEXTAVADO EXTERNO 57,5 X 12,50		06
22	0501010574	ARRUELA LISA 27 X 100 X 6,30 ZN		04
23	0581016773	PRISIONEIRO M16 X 3/4 X 135		04
24	0591018326	ADAPTADOR R 1.1/4BSP 11FPP X 63,50		01
25	0591019101	LUVA CALCO		01
26	0502010477	CORPO SUPORTE PRESILHA		03
27	0531017238	TRAVA TRANSPORTE		02
28	0501068994	EIXO TRAVA 8,30 X 78		02
29	0501068213	CHAVE DUPLA 5/8 X 3/4 CABO CILINDRO		01
30	0501061617	CHAVE 1 CABO CILINDRO SEXTAVADO 1.5/8		01
31	0511034141	PECAS EMBALADAS	23	01



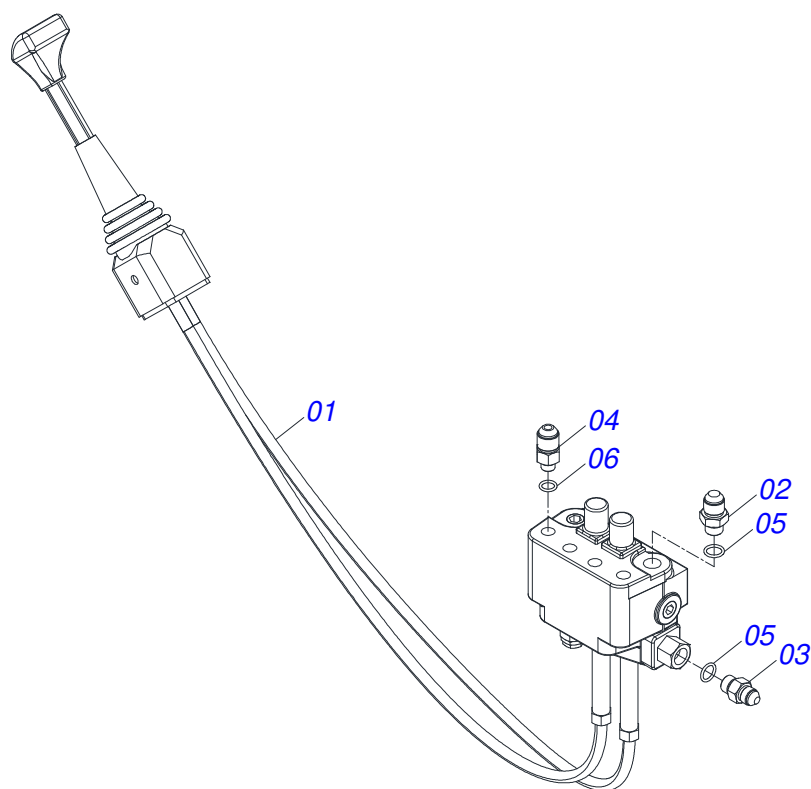
PD 600
CAIXA COM COMPONENTES

Página 19
0521027036

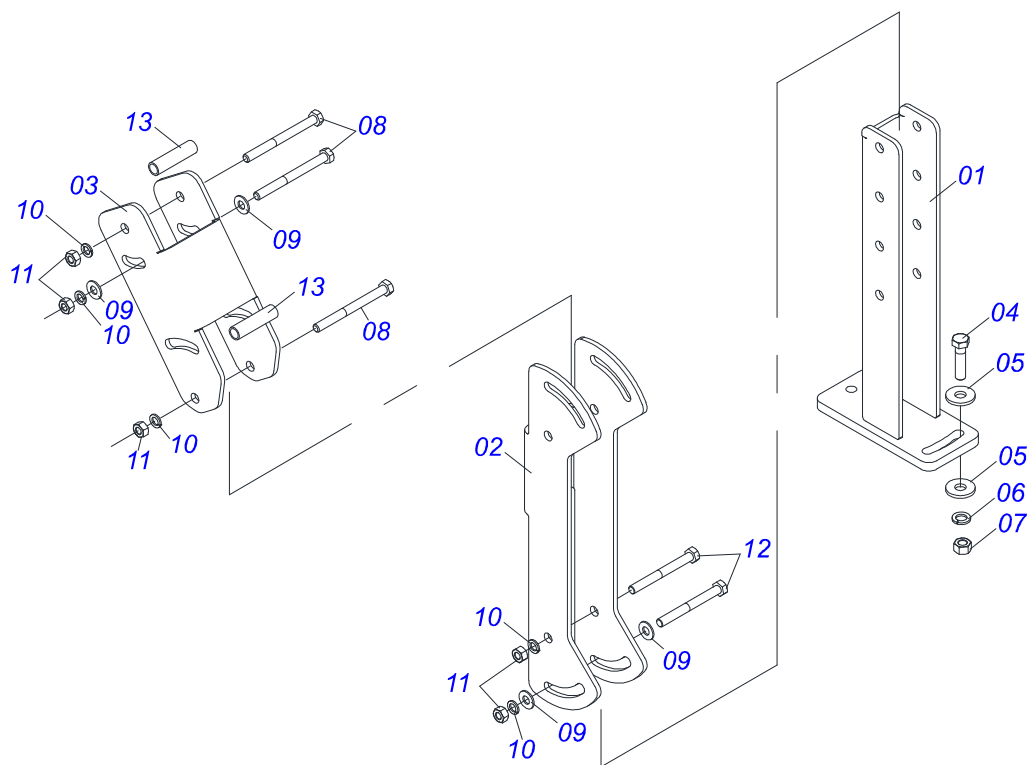
Item	Código	Descrição	Ver Pág.	QT
32	0581010090	MOLA PROTECAO PLASTICA MANGUEIRA 3/4 X 900MM		02
33	0511033668	SACO COM MANUAL INSTRUCOES		01



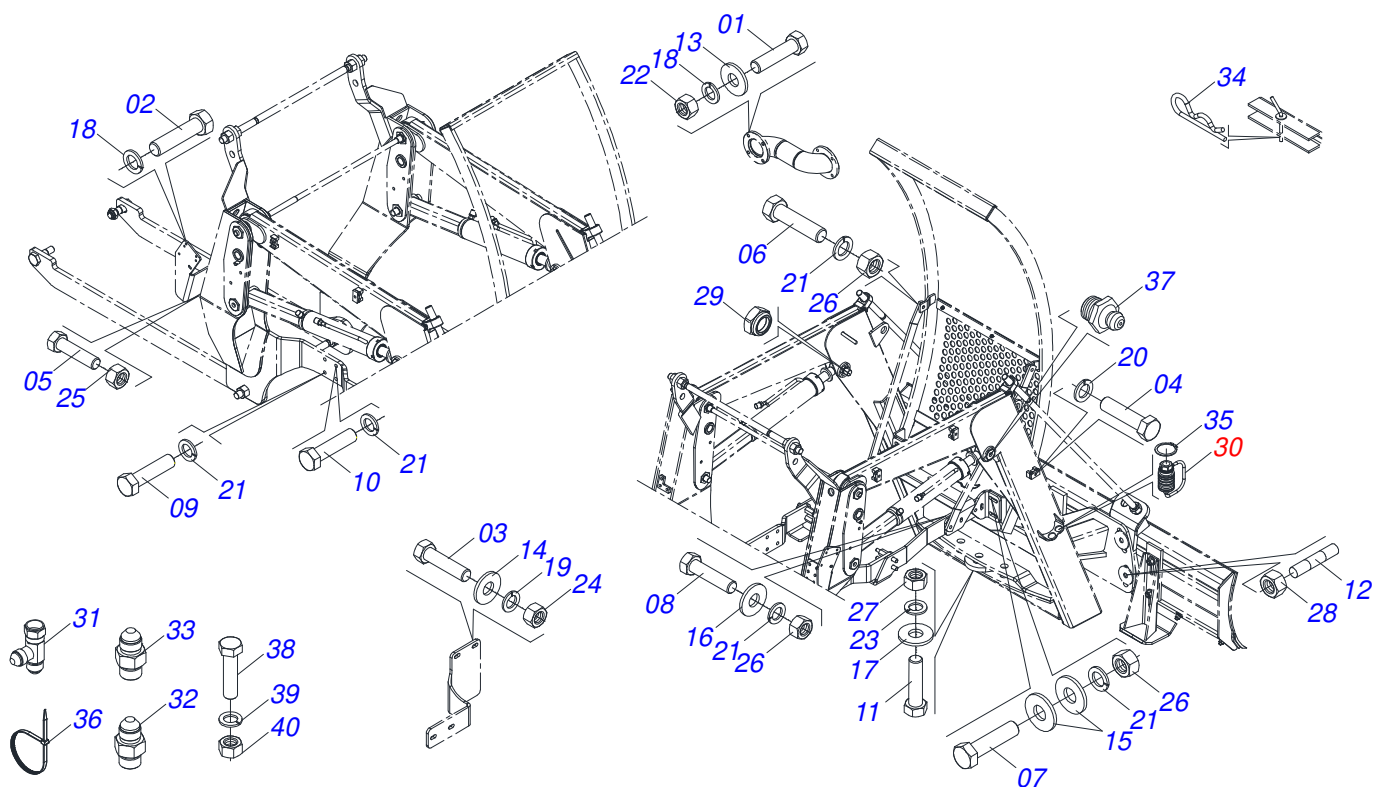
Item	Código	Descrição	Ver Pág.	QT
01	0521049955	CILINDRO HIDRAULICO 44,45 X 85,72 X 1045 X 354 DIREITO	14	01
02	0521049956	CILINDRO HIDRAULICO 44,45 X 85,72 X 1045 X 354 ESQUERDO	13	01
03	0511057771	CONJUNTO VALVULA SEGURANÇA R.7/8UNF JOELHO	15	02
04	0531051866	JOGO MANGUEIRA		01
04A	0501080123	MANGUEIRA 1/2 X 800 TR-TC		01
04B	0501080010	MANGUEIRA 1/2 X 1000 TR-TC		02
04C	0501080014	MANGUEIRA 1/2 X 1000 TR-TR		01
04D	0501080076	MANGUEIRA 1/2 X 2500 TR-TM		02
04E	0501081604	MANGUEIRA 1/2 X 3350 TC-TC		01
04F	0501080085	MANGUEIRA 1/2 X 3600 TR-TC		01
04G	0501080938	MANGUEIRA 1/2 X 3800 TC-TC		01



Item	Código	Descrição	Ver Pág.	QT
01	0503062412	COMANDO MONOBLOCO SDM102/2 COM VALVULA JOY+CAB 1,5MT (407318)		01
02	0501011460	NIPLE 7/8 NF X 3/4 NF SEXTAVADO 1X46 ZN		01
03	0501010617	NIPLE 3/4 NF X 3/4 NF SEXTAVADO 7/8 X 44		02
04	0581013379	NIPLE R.7/8 X 9/16 X 50 (SEXT 22,23) VTRA750 C.3/8		04
05	0503012905	ANEL O RING 2113 13,94X2,62 1G85060		03
06	0503013161	ANEL O RING 2-013 N3006-9B		04



Item	Código	Descrição	Ver Pág.	QT
01	0521065789	SUPORTE INFERIOR JOYSTICK		01
02	0571018376	CORPO CENTRAL SUPORTE JOYSTICK		01
03	0571018375	CORPO SUPERIOR SUPORTE JOYSTICK		01
04	0503010849	PARAFUSO 3/8 UNC X 1.1/2 C S G.5 ZN		02
05	0501010984	ARRUELA LISA 10,50 X 27 X 3,00		02
06	0503010025	ARRUELA PRESSAO 3/8		02
07	0503010026	PORCA SEXTAVADA 3/8 UNC G.5 ZN		02
08	0503010848	PARAFUSO 5/16 UNC X 3.1/2 C S G.5 ZN		04
09	0501010694	ARRUELA LISA 8,50 X 18 X 1,50 ZN		06
10	0503010179	ARRUELA PRESSAO 5/16 ZN 1K01528		06
11	0503010337	PORCA SEXTAVADA 5/16 UNC G.5 ZN		06
12	0503011053	PARAFUSO 5/16 UNC X 3 C S G.5 ZN		02
13	0541015551	LUVA 10 X 13 X 50		02



Item	Código	Descrição	Ver Pág.	QT
01	0503010421	PARAFUSO 5/16 UNC X 1.1/2 C S G.2 ZN		04
02	0503016506	PARAFUSO 5/16 UNC X 3/4 C S G.5 ZN		04
03	0503010849	PARAFUSO 3/8 UNC X 1.1/2 C S G.5 ZN		04
04	0503011135	PARAFUSO 7/16 UNC X 1.1/2 C S G.5 ZN		03
05	0501010077	PARAFUSO 1/2 UNC X 2 C S G.2 ZN		02
06	0501010100	PARAFUSO 5/8 UNC X 2 CS G.5 ZN		06
07	0503010899	PARAFUSO 5/8 UNC X 2.1/4 C S G.5 ZN		04
08	0503010233	PARAFUSO 5/8 UNC X 2.1/2 CS G.5 ZN		04
09	0503018981	PARAFUSO M16 X 2 X 45 C S 10.9 ZN		04
10	0503013378	PARAFUSO M16 X 2 X 50 C S 10.9 ZN		04
11	0501010500	PARAFUSO 3/4 UNC X 3 CS G.5 ZN		01
12	0561016755	PRISIONEIRO 1 UNC X 1 UNC X 76 ZN		04
13	0501010694	ARRUELA LISA 8,50 X 18 X 1,50 ZN		05
14	0501010984	ARRUELA LISA 10,50 X 27 X 3,00		08
15	0501012140	ARRUELA LISA 16,50 X 40 X 4,00 ZN		14
16	0501011299	ARRUELA LISA 17,50 X 32 X 3,00 ZN		02
17	0501010322	ARRUELA LISA 20,50 X 46 X 4,00 ZN		01
18	0503010179	ARRUELA PRESSAO 5/16 ZN 1K01528		08
19	0503010025	ARRUELA PRESSAO 3/8		04
20	0503010180	ARRUELA PRESSAO 7/16		03
21	0503010027	ARRUELA PRESSAO 5/8 ZN		22
22	0503010337	PORCA SEXTAVADA 5/16 UNC G.5 ZN		04
23	0503010023	ARRUELA PRESSAO 3/4 ZN		05
24	0503010026	PORCA SEXTAVADA 3/8 UNC G.5 ZN		04
25	0503011336	PORCA SEXTAVADA AUTOTRAVANTE MEC/TORQUE 1/2 UNC G.5 ZN		02
26	0503010013	PORCA SEXTAVADA 5/8 UNC G.5 ZN		14
27	0503012183	PORCA SEXTAVADA 3/4 UNC G.5		05
28	0501010059	PORCA SEXTAVADA 1 UNC (PESADA) G.5 ZN		04
29	0503010044	PORCA SEXTAVADA AUTOTRAVANTE COM NYLON 1.1/4 UNF BAIXA G.5 ZN		08



PD 600
PECAS EMBALADAS

Página 23
0511034141

Item	Código	Descrição	Ver Pág.	QT
30	0501053835	FEMEA ENGATE RAPIDO AGRICOLA 1/2 NPT COM TAMPA	18	02
31	0503062177	ADAPTADOR T COM PORCA LATERAL 7/8 (V.C)		02
32	0501011460	NIPLE 7/8 NF X 3/4 NF SEXTAVADO 1X46 ZN		02
33	0503034526	NIPLE UNIAO R.7/8 UNF X R.7/8 UNF X 58		01
34	0503030168	CUPILHA 3 X 50		02
35	0503010217	ANEL RETENTOR PARA EIXO 501040		04
36	0503013527	ABRACADEIRA ZIPER 28CM 1G01144		10
37	0503010002	GRAXEIRA 1800		06
38	0503017866	PARAFUSO 3/16 UNC X 1.1/2 CAF G.2 ZN		01
39	0503010668	ARRUELA PRESSAO 3/16 ZN		01
40	0503010667	PORCA 3/16 NC ZN		01



ANOTAÇÕES

A series of horizontal lines for writing notes, spanning the width of the page below the title and above the footer.





MARCHESAN

Publicações Técnicas | Elaboração e Revisão

LORENA ROCHA ALVES

www.marchesan.com.br

