

**PD - PALAS DELANTERAS**

**PD 600**

**Código:** 0501093557

**Serie:** S-0321

**Revisión:** 00

**Fecha de Revisión:** JULHO/2023

# CATALOGO DE PARTES



**MARCHESAN**



# PRODUCTOS

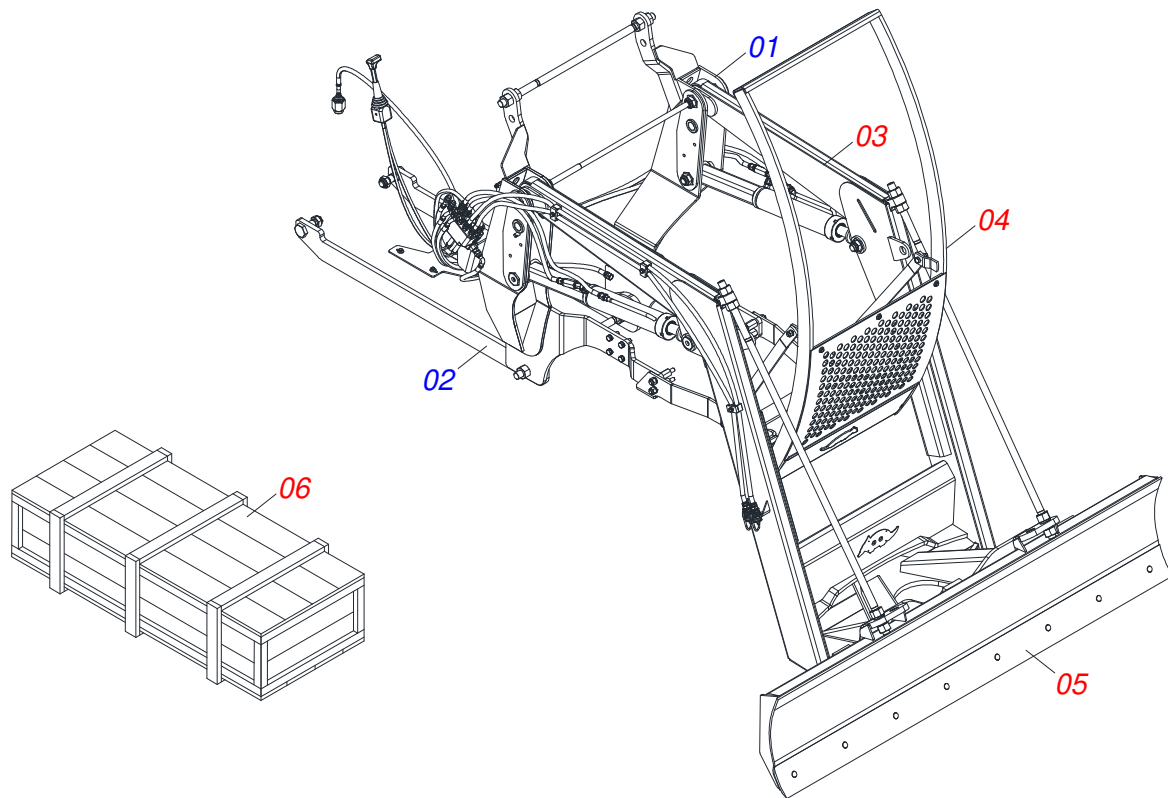
<b>Código</b>	<b>Descripción</b>
0106030457	PD 600 S-0321
0106030458	PD 600 S-0321

## **ATENCIÓN: IMPORTANTE**

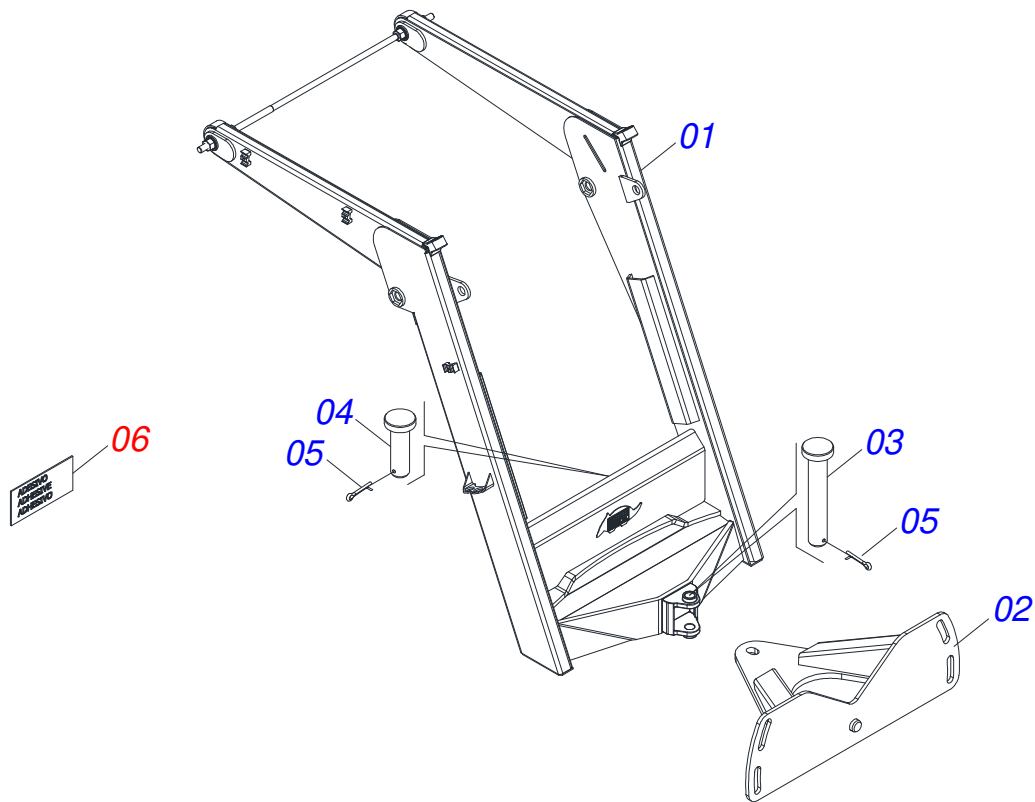
Marchesan S.A. se reserva el derecho de perfeccionar y/o cambiar las características técnicas de sus productos, sin previo aviso y sin la obligación de proceder con los ya comercializados y sin conocimiento previo del revendedor o consumidor. Las fotos son únicamente ilustrativas.

# ÍNDICE

0909096779	CHASIS COMPLETO	.....	1
0521049957	SOPORTE MOVIL COMPLETO	.....	2
0909096780	CONJUNTO ETIQUETA	.....	3
0501048330	GUIA SOPORTE MOVIL COMPLETA	.....	4
0511047750	RASPADOR 2400 COMPLETO CON SOPORTE ESTABILIZADOR	.....	5
0501047708	SOPORTE CUCHILLA 2400	.....	6
0909091585	CONJUNTO DE ETIQUETA	.....	7
0521027035	CAJA CON COMPONENTES	.....	8
0521047554	VARILLA 1.1 / 4 NC X 760 COMPLETA CON 4 TUERCA	.....	9
0511044706	VARON COMPLETO 1.1/4 NC X 950	.....	10
0521047923	VARON	.....	11
0909096375	CIRCUITO HIDRAULICO	.....	12
0521049956	CILINDRO HIDRAULICO	.....	13
0521049955	CILINDRO HIDRAULICO	.....	14
0511057771	VALVULA DE SEGURIDAD - R.7/8UNF	.....	15
0511034140	PIEZAS EMBALADAS	.....	16
0501053834	ACOPLAMIENTO RAPIDO MACHO	.....	17
0501053835	HEMBRA ENGANCHE RAP 1/2 NPT	.....	18
0521027036	CAJA CON COMPONENTES	.....	19
0909096374	CIRCUITO HIDRAULICO	.....	20
0521047176	COMANDO	.....	21
0521045393	CONJUNTO SOPORTE JOY STICK	.....	22
0511034141	PIEZAS EMBALADAS	.....	23



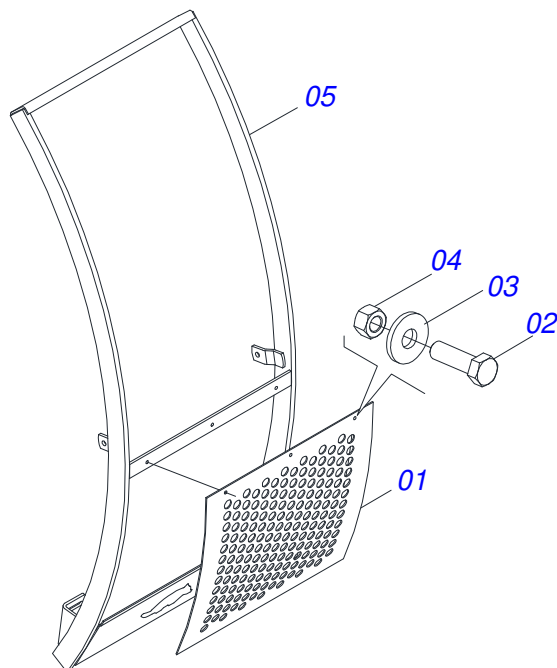
Artículo	Código	Descripción	Ver Pág.	PÇ
01	0531064780	CHASIS IZQUIERDO		01
02	0531064778	CHASIS DERECHO		01
03	0521049957	SOPORTE MOVIL COMPLETO	2	01
04	0501048330	GUIA SOPORTE MOVIL COMPLETA	4	01
05	0511047750	RASPADOR 2400 COMPLETO CON SOPORTE ESTABILIZADOR	5	01
06	0521027035	CAJA CON COMPONENTES	8	01
06.	0521027036	CAJA CON COMPONENTES	19	01



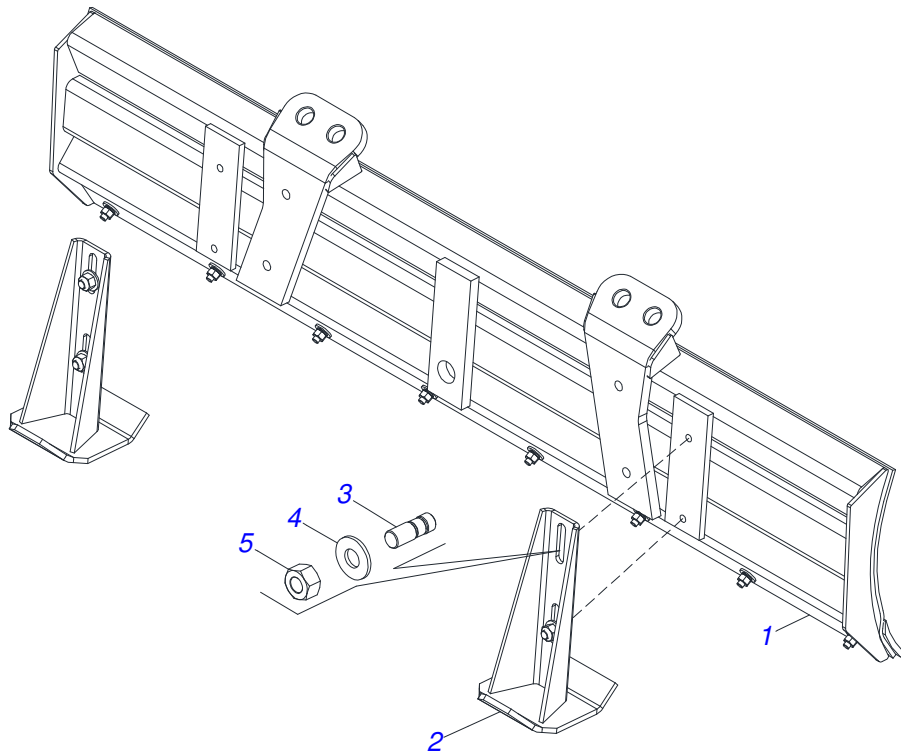
Artículo	Código	Descripción	Ver Pág.	QT
01	0531060773	SOPORTE MÓVIL		01
02	0501062637	SOPORTE REGULACION		01
03	0521010618	EJE UNION 37,50 X 220		01
04	0521010612	EJE UNION 37,50 X 90		01
05	0503010010	PASADOR ABIERTO 1/4" X 2.1/2"		02
06	0909096780	CONJUNTO ETIQUETA	3	01



Artículo	Código	Descripción	Ver Pág.	QT
01	0503064055	CONJUNTO ETIQUETA ADHESIVA		01
02	0503034078	ETIQUETA ADHESIVA PUNTOS DE ELEVACIÓN		01
03	0503031087	ETIQUETA ADHESIVA		01
04	0503034003	ETIQUETA IDENTIFICACIÓN ALUMINIO		01
05	0503010001	REMACHE POP		04
06	0503036238	ETIQUETA ADHESIVA SEGURIDAD BLOQUEO CILINDROS HIDRAULICOS		01
07	0503036239	ETIQUETA ADHESIVA ATENCION FLUIDOS CON PRESION		01
08	0503031827	LUBRICACIÓN ADHESIVA Y ETIQUETA DE REAPERTURA		01
09	0503031428	ETIQUETA ADHESIVA ATENCIÓN		01
10	0503036241	ETIQUETAS ADHESIVA SEGURIDAD PRECAUCION PELIGRO DESCARGA ELECTRICA		01

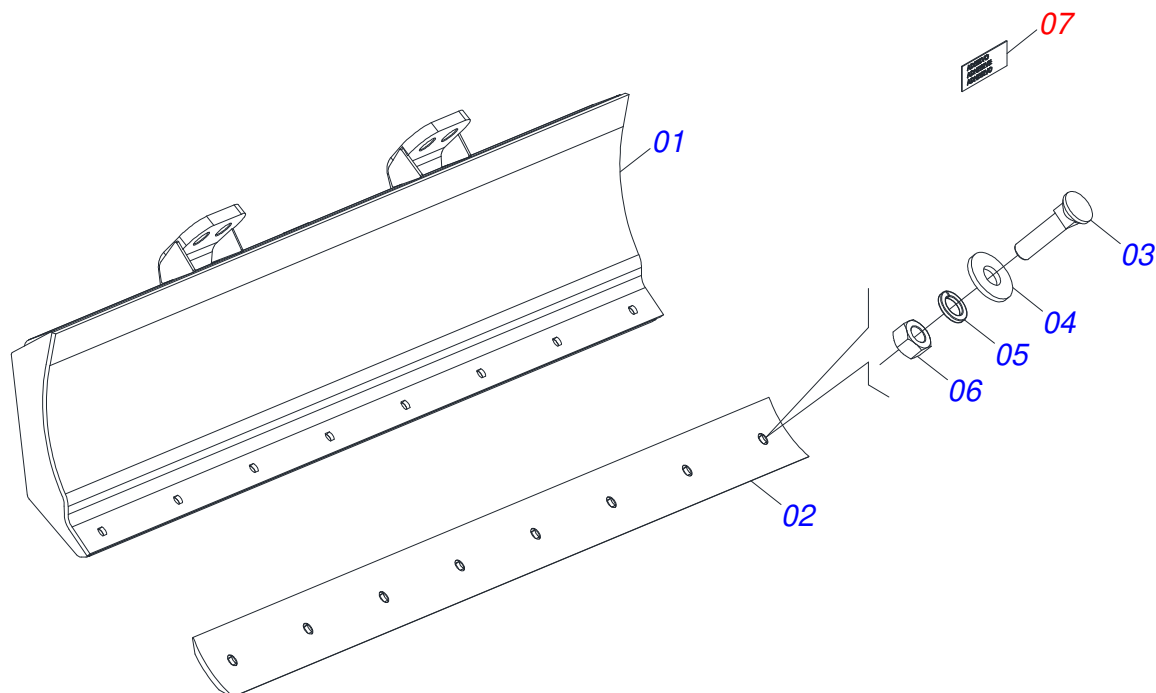


Artículo	Código	Descripción	Ver Pág.	QT
01	0501014686	PROTECCIÓN DELANTERA		01
02	0503010751	TORNILLO 3/8" UNC X 1.1/4"		03
03	0501010984	ARANDELA PLANA 10,50 X 27 X 3,00		03
04	0503010026	TUERCA 3/8		03
05	0521064583	GUIA SOPORTE MOVIL		01

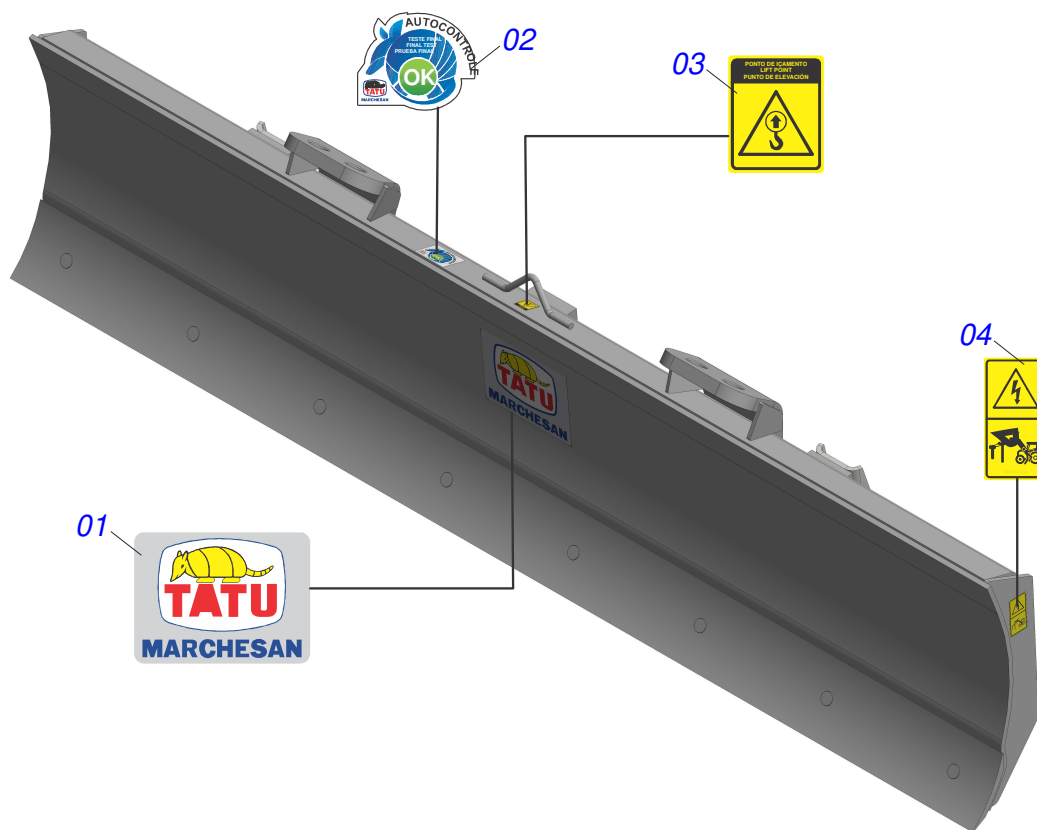


Artículo	Código	Descripción	Ver Pág.	QT
01	0501047708	SOPORTE CUCHILLA 2400	6	01
02	0501063411	ZAPATA ESTAB		02
03	0561016756	PRISIONERO 3/4 UNC X 3/4 UNC X 56		04
04	0501010322	ARANDELA PLANA 20.50 X 46 X 4.75		04
05	0503010014	TUERCA 3/4" UNC		04

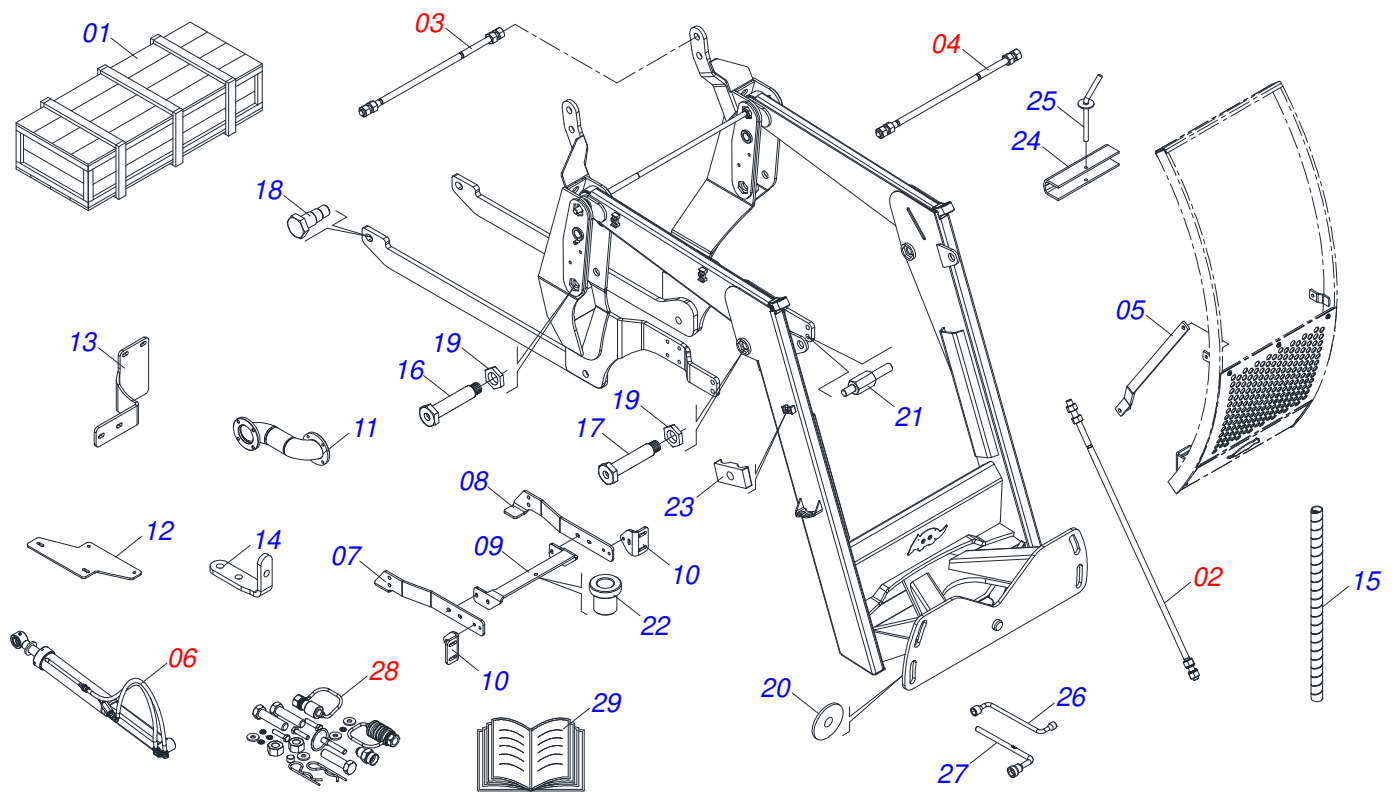




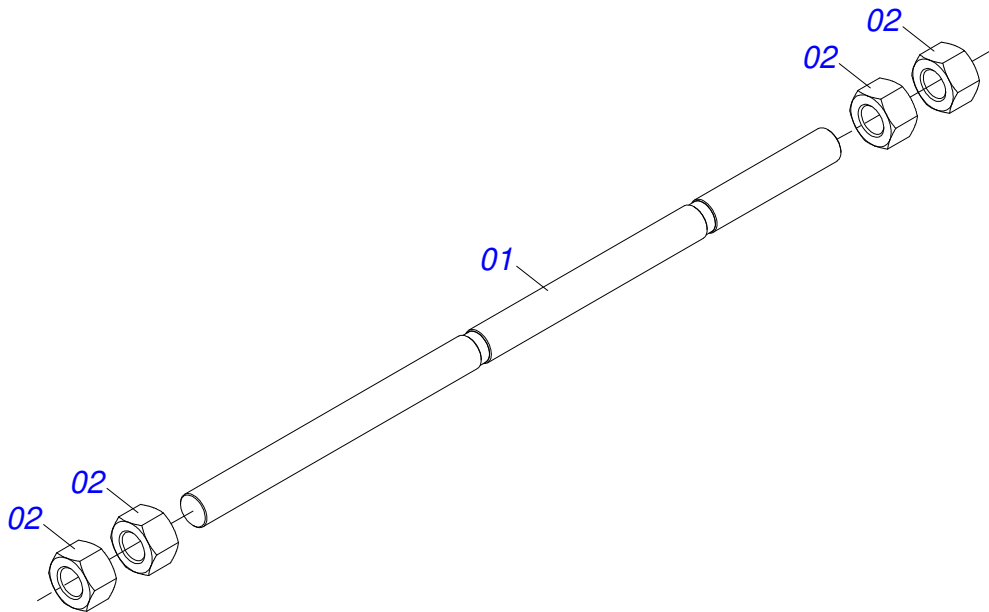
Artículo	Código	Descripción	Ver Pág.	QT
01	0501067999	SOPORTE CUCHILLA 2390		01
02	0622360016	RASPADOR REVERSIBLE 2400		01
03	0501012240	TORNILLO		08
04	0501012140	ARANDELA PLANA		08
05	0503011445	ARANDELA PRESION		08
06	0503010013	TUERCA 5/8		08
07	0909091585	CONJUNTO DE ETIQUETA	7	01



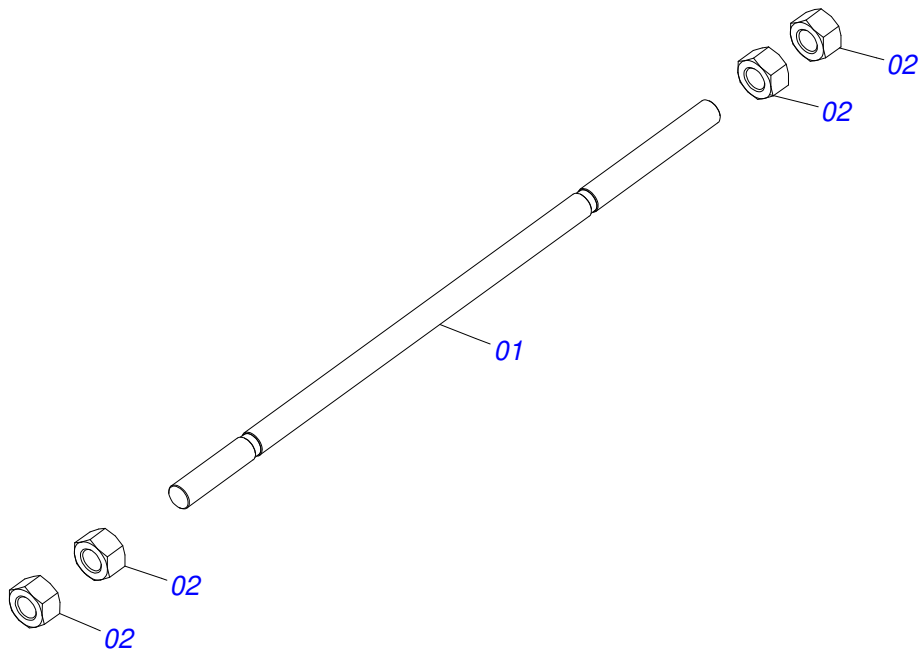
Artículo	Código	Descripción	Ver Pág.	QT
01	0503033429	ETIQUETA ADHESIVA		01
02	0503031087	ETIQUETA ADHESIVA		01
03	0503034078	ETIQUETA ADHESIVA PUNTOS DE ELEVACIÓN		02
04	0503036241	ETIQUETAS ADHESIVA SEGURIDAD PRECAUCION PELIGRO DESCARGA ELECTRICA		01



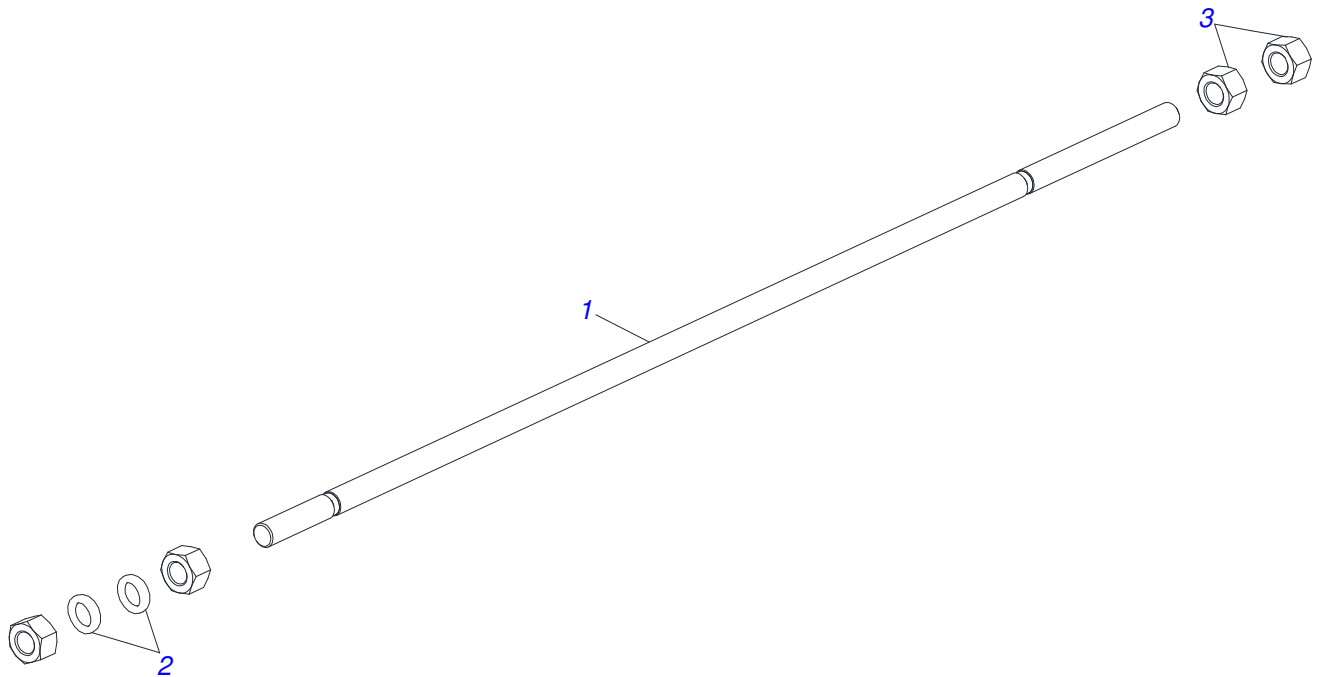
Artículo	Código	Descripción	Ver Pág.	QT
01	0501100044	CAJA DE MADERA 1700 X 700 X 500		01
02	0521047554	VARILLA 1.1 / 4 NC X 760 COMPLETA CON 4 TUERCA	9	01
03	0511044706	VARON COMPLETO 1.1/4 NC X 950	10	01
04	0521047923	VARON	11	01
05	0591019094	BARRA LIGACION		02
06	0909096375	CIRCUITO HIDRAULICO	12	01
07	0591019095	PLACA FIJACIÓN		01
08	0591019099	PLACA FIJACIÓN		01
09	0591019096	BASE SOPORTE		01
10	0571014003	SOPORTE DE FIJACIÓN DE LA GUÍA ALTA		02
11	0531062211	PROLONGADOR DE ESCAPE		01
12	0591019102	SOPORTE PARA CAJA DE HERRAMIENTAS		01
13	0591019092	SOPORTE FILTRO DE ACEITE		01
14	0591015569	FIJADOR		01
15	0581010090	GANCHO PROTECCIÓN PLAST MANGUERA		02
16	0581013410	TORNILLO 1.1/4" UNF X 155		04
17	0581013378	TORNILLO PARA GRAXERO		02
18	0571019101	TORNILLO 1.1/4 UNF X 110		02
19	0581010243	ARANDELA HEXÁGONO EXTERNO		06
20	0501010574	ARANDELA PLANA		04
21	0581016773	PERNO		04
22	0591019101	GUANTE CALCO		01
23	0502010477	CUERPO SUPERIOR PRESILLA		03
24	0531017238	BLOQUEO DEL TRANSPORTE		02
25	0501068994	EJE TRABA 8,30 X 78		02
26	0501068213	CLAVE DOBLE 5/8 X 3/4		01
27	0501061617	LLAVE 1 CABO PLANO		01
28	0511034140	PIEZAS EMBALADAS	16	01
29	0511033668	SACO CON MANUAL INSTRUCCIONES		01



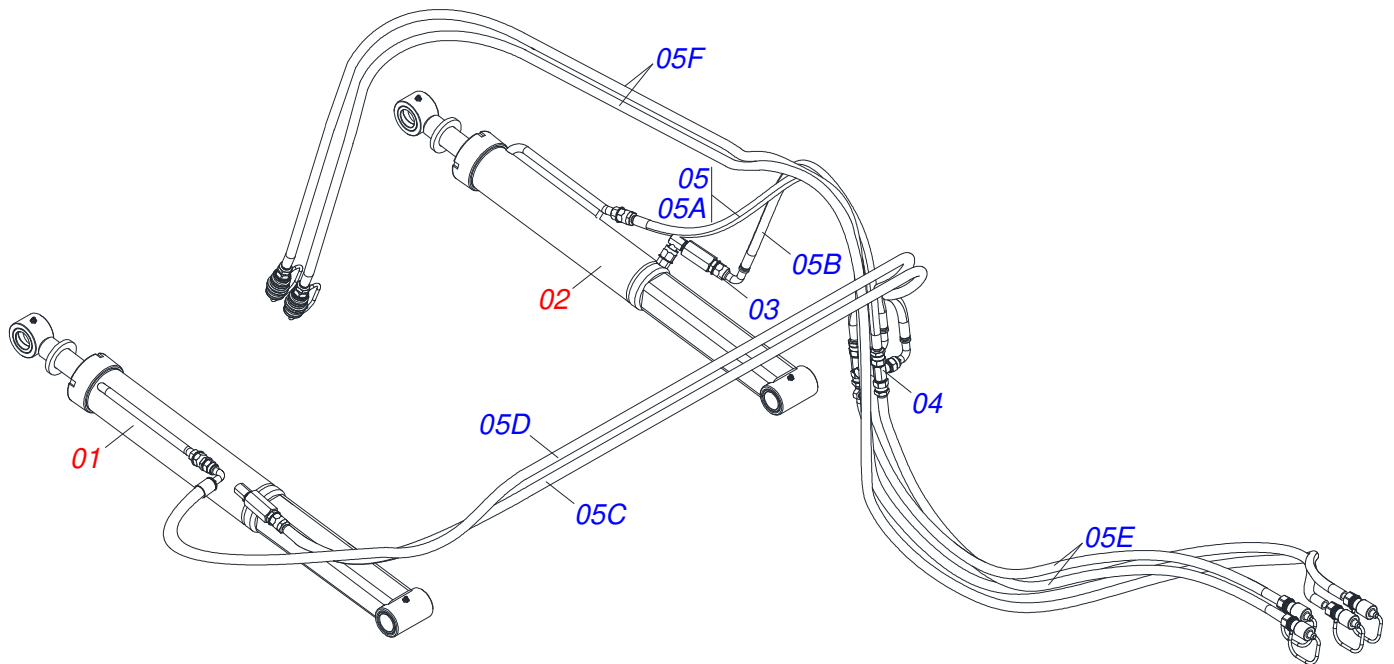
Artículo	Código	Descripción	Ver Pág.	QT
01	0501010628	VARON 1.1/4" X 760		01
02	0501010087	TUERCA 1.1/4"		04



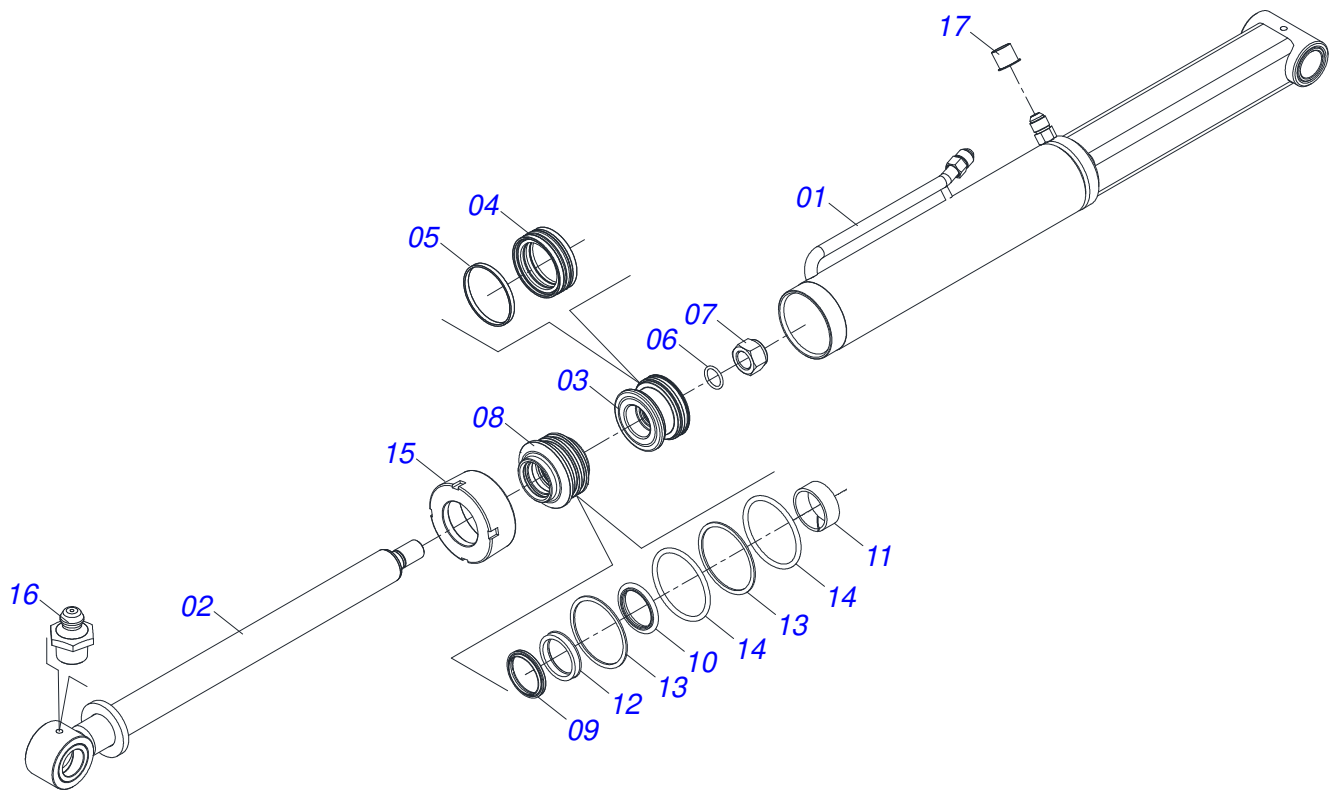
Artículo	Código	Descripción	Ver Pág.	QT
01	0541019517	VARON 1.1/4 UNC		01
02	0501010087	TUERCA 1.1/4"		04



Artículo	Código	Descripción	Ver Pág.	QT
01	0581016637	VARON		01
02	0502012180	ARANDELA TENSORA		02
03	0501010087	TUERCA 1.1/4"		04

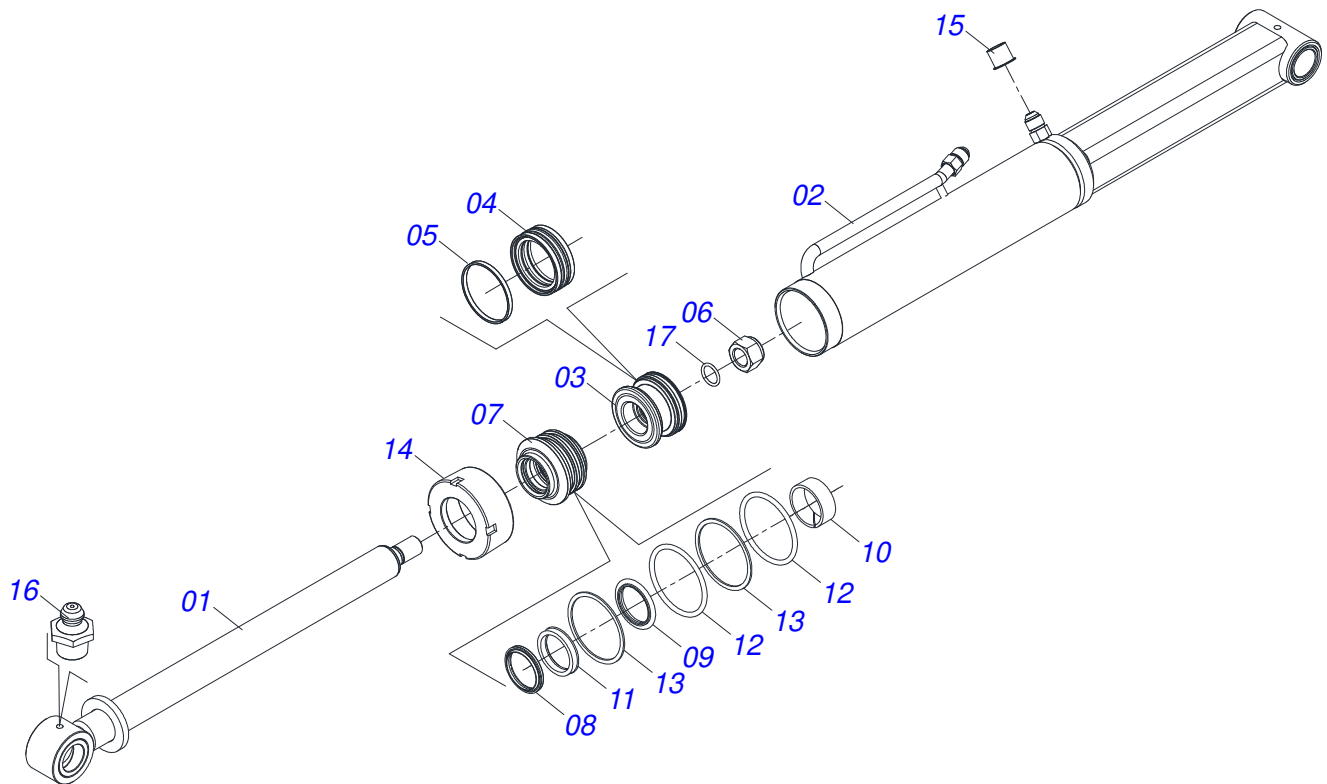


Artículo	Código	Descripción	Ver Pág.	QT
01	0521049956	CILINDRO HIDRAULICO	13	01
02	0521049955	CILINDRO HIDRAULICO	14	01
03	0511057771	VALVULA DE SEGURIDAD - R.7/8UNF	15	01
04	0521064869	DISTRIBUIDOR DE ACEITE 7/8UNF JIC		01
05	0531051862	JUEGO MANGUERA		01
05A	0501080014	MANGUERA 1/2 X 1000 TR-TR		01
05B	0501080123	MANGUERA 1/2 X 800 TR-TC		01
05C	0501080085	MANGUERA 1/2 X 3600 TR-TC		01
05D	0501080938	MANGUERA 1/2 X 3800 TC-TC		01
05E	0501080920	MANGUERA 1/2 X 3500 TC-TM		02
05F	0501082139	MANGUERA 1/2 X 6500 TM-TM		02

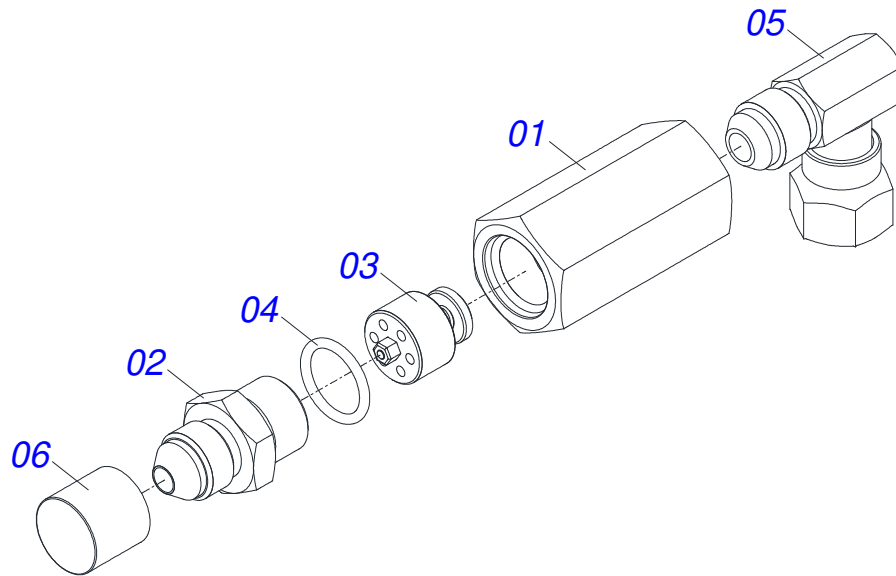


Artículo	Código	Descripción	Ver Pág.	QT
01	0511071873	CUERPO CAMISA		01
02	0531060777	ASTA		01
03	0571019710	EMBOLO		01
04	0503017935	ANILLO		01
05	0503018144	ANILLO		01
06	0503010042	ANILLO O-RING 2-214 N 3006-9B		01
07	0503010063	TUERCA 1" UNF		01
08	0571019711	APOYO ANILLO		01
09	0503010761	ANILLO RASCADOR D-1750		01
10	0503017936	ANILLO		01
11	0503017938	ANILLO GUIA		01
12	0503017937	ANILLO		01
13	0503017940	ANILLO		02
14	0503017939	ANILLO		02
15	0571019709	TAPA MOVIL		01
16	0503010002	GRASERA 1800		02
17	0503030387	TAPON		02

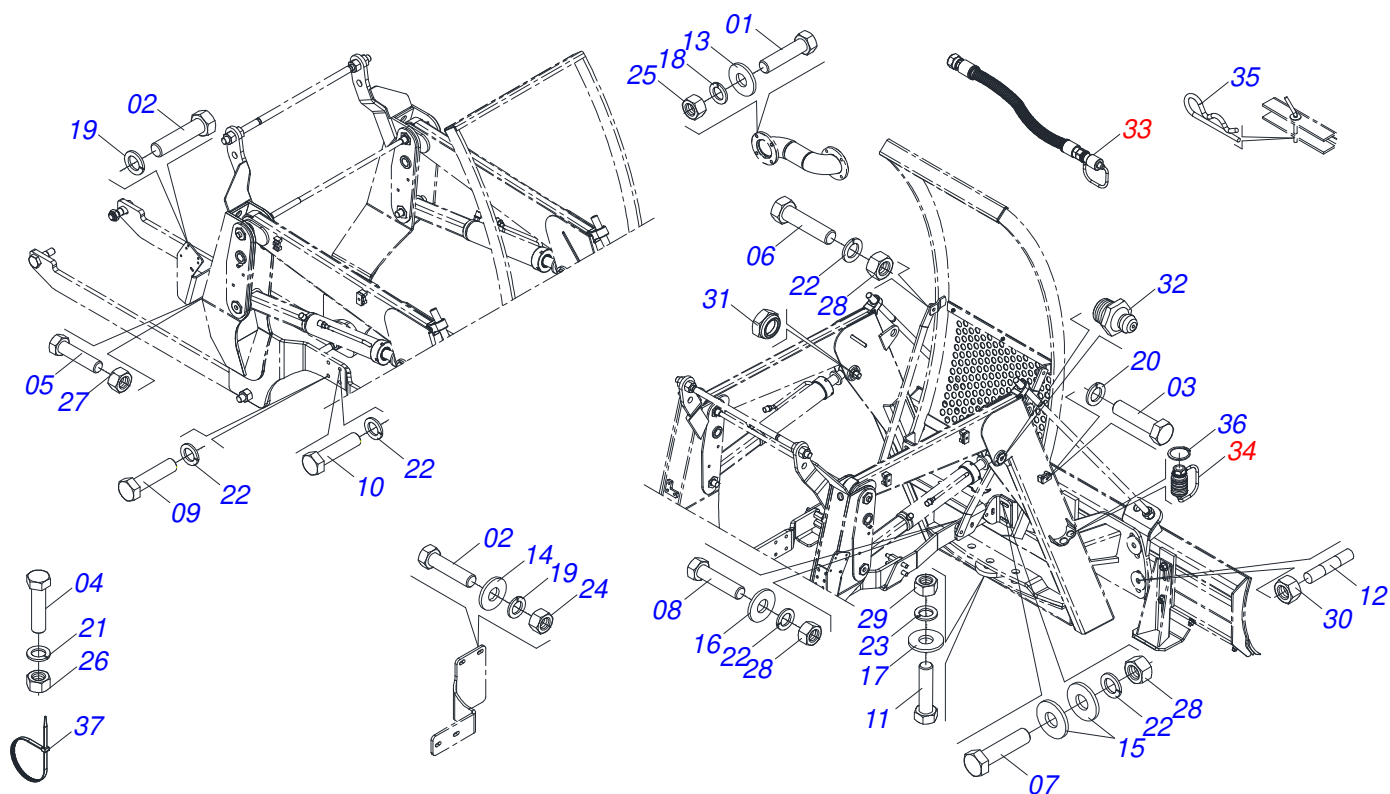




Artículo	Código	Descripción	Ver Pág.	QT
01	0531060777	ASTA		01
02	0511071829	CUERPO CAMISA		01
03	0571019710	EMBOLO		01
04	0503017935	ANILLO		01
05	0503018144	ANILLO		01
06	0503010063	TUERCA 1" UNF		01
07	0571019711	APOYO ANILLO		01
08	0503010761	ANILLO RASCADOR D-1750		01
09	0503017936	ANILLO		01
10	0503017938	ANILLO GUIA		01
11	0503017937	ANILLO		01
12	0503017939	ANILLO		02
13	0503017940	ANILLO		02
14	0571019709	TAPA MOVIL		01
15	0503030387	TAPON		02
16	0503010002	GRASERA 1800		02
17	0503010042	ANILLO O'RING 2-214 N 3006-9B		01



Artículo	Código	Descripción	Ver Pág.	QT
01	0503018033	CONECTOR MACHO 90° JIC 37 X R.7/8 UNF CON TUERCA GIRATORIA		01
02	0581014053	ADAPTADOR 1/2 BSP X 7/8 UNF JIC X 64		01
03	0503016854	VALVULA SEGURIDAD		01
04	0503010045	ANILLO O-RING		01
05	0581014052	NIPLE 1/2 BSP X 7/8 UNF JIC X 43		01
06	0503030387	TAPON		01



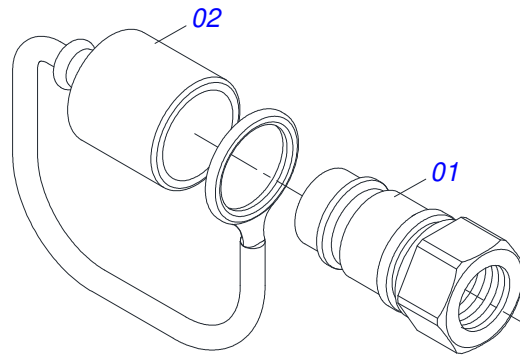
Artículo	Código	Descripción	Ver Pág.	QT
01	0503010421	TORNILLO 5/16 UNC X 1.1/2		04
02	0503010849	TORNILLO 3/8 UNC X 1.1/2		04
03	0503011135	TORNILLO		03
04	0503010238	TORNILLO 1/2 UNC X 1.3/4 CS G.2 ZN		01
05	0501010077	TORNILLO 1/2 UNC X 2		02
06	0501010100	TORNILLO 5/8 UNC X 2 CS G.5 ZN		06
07	0503010899	TORNILLO 5/8 UNC X 2.1/4		04
08	0503010233	TORNILLO 5/8 UNC X 2.1/2		04
09	0503018981	TORNILLO		04
10	0503013378	TORNILLO M16 X 2 X 50		04
11	0501010500	TORNILLO 3/4" UNC X 3"		01
12	0561016755	PRISIONERO 1 UNC X 1 UNC X 76 ZN		04
13	0501010694	ARANDELA PLANA		04
14	0501010984	ARANDELA PLANA 10,50 X 27 X 3,00		08
15	0501012140	ARANDELA PLANA		14
16	0501011299	ARANDELA PLANA		02
17	0501010322	ARANDELA PLANA 20.50 X 46 X 4.75		01
18	0503010179	ARANDELA PRESION 5/16 ZN 1K01528		04
19	0503010025	ARANDELA PRESION 3/8		04
20	0503010180	ARANDELA PRESION 7/16"		03
21	0503010019	ARANDELA PRESION 1/2"		01
22	0503010027	ARANDELA PRESION 5/8		22
23	0503010023	ARANDELA PRESION 3/4 ZN		05
24	0503010026	TUERCA 3/8		04
25	0503010337	TUERCA 5/16		04
26	0503010060	TUERCA HEXAGONAL 1/2 UNC G.5 ZN		01
27	0503011336	TUERCA 1/2" UNC S		02
28	0503010013	TUERCA 5/8		14
29	0503012183	TUERCA UNC 3/4"ZIN 1K03097		05
30	0501010059	TUERCA 1.5/8		04
31	0503010044	TUERCA 1.1/4		08



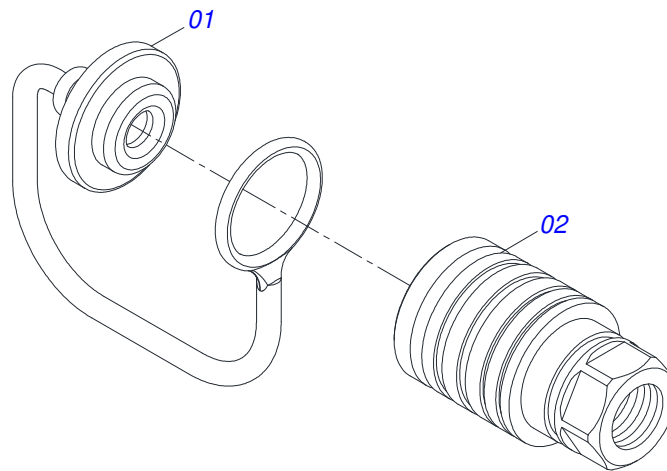
**PD 600**  
**PIEZAS EMBALADAS**

Página 16  
0511034140

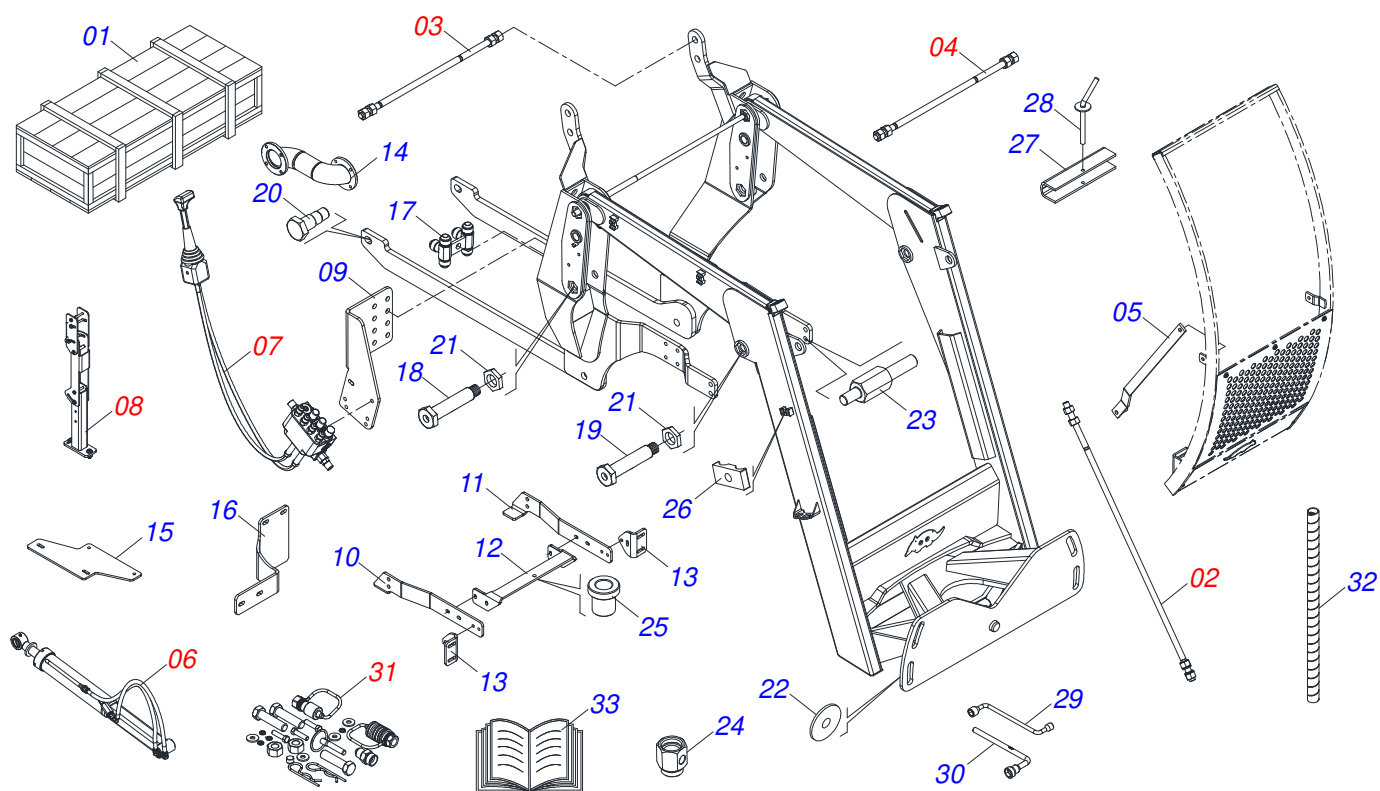
<b>Artículo</b>	<b>Código</b>	<b>Descripción</b>	<b>Ver Pág.</b>	<b>QT</b>
32	0503010002	GRASERA 1800		06
33	0501053834	ACOPLAMIENTO RAPIDO MACHO	17	04
34	0501053835	HEMBRA ENGANCHE RAP 1/2 NPT	18	02
35	0503030168	PASADOR (GRAPA DE SUJECION)		02
36	0503010217	ANILLO TENSOR 501040 (PARA EJE)		04
37	0503013527	ABRAZADERA ZIPER		10



Artículo	Código	Descripción	Ver Pág.	QT
01	0503011627	MACHO ENGANCHE RAP AGR 1/2 NPT		01
02	0503011882	TAPA PLASTICA ENGANCHE RAPIDO		01



Artículo	Código	Descripción	Ver Pág.	QT
01	0503011883	TAPA PLASTICA P/ ENG RAP FEMEA		01
02	0503011628	HEMBRA ENGANCHE RAP AGR 1/2NPT		01



Artículo	Código	Descripción	Ver Pág.	QT
01	0501100044	CAJA DE MADERA 1700 X 700 X 500		01
02	0521047554	VARILLA 1.1 / 4 NC X 760 COMPLETA CON 4 TUERCA	9	01
03	0511044706	VARON COMPLETO 1.1/4 NC X 950	10	01
04	0521047923	VARON	11	01
05	0591019094	BARRA LIGACION		02
06	0909096374	CIRCUITO HIDRAULICO	20	01
07	0521047176	COMANDO	21	01
08	0521045393	CONJUNTO SOPORTE JOY STICK	22	01
09	0581017015	BASE FIJADOR		01
10	0591019095	PLACA FIJACIÓN		01
11	0591019099	PLACA FIJACIÓN		01
12	0591019096	BASE SOPORTE		01
13	0571014003	SOPORTE DE FIJACIÓN DE LA GUÍA ALTA		02
14	0531062211	PROLONGADOR DE ESCAPE		01
15	0591019102	SOPORTE PARA CAJA DE HERRAMIENTAS		01
16	0591019092	SOPORTE FILTRO DE ACEITE		01
17	0521064869	DISTRIBUIDOR DE ACEITE 7/8UNF JIC		01
18	0581013410	TORNILLO 1.1/4" UNF X 155		04
19	0581013378	TORNILLO PARA GRAXERO		02
20	0571019101	TORNILLO 1.1/4 UNF X 110		02
21	0581010243	ARANDELA HEXÁGONO EXTERNO		06
22	0501010574	ARANDELA PLANA		04
23	0581016773	PERNO		04
24	0591018326	CRUCETA		01
25	0591019101	GUANTE CALCO		01
26	0502010477	CUERPO SUPERIOR PRESILLA		03
27	0531017238	BLOQUEO DEL TRANSPORTE		02
28	0501068994	EJE TRABA 8,30 X 78		02
29	0501068213	CLAVE DOBLE 5/8 X 3/4		01
30	0501061617	LLAVE 1 CABO PLANO		01
31	0511034141	PIEZAS EMBALADAS	23	01

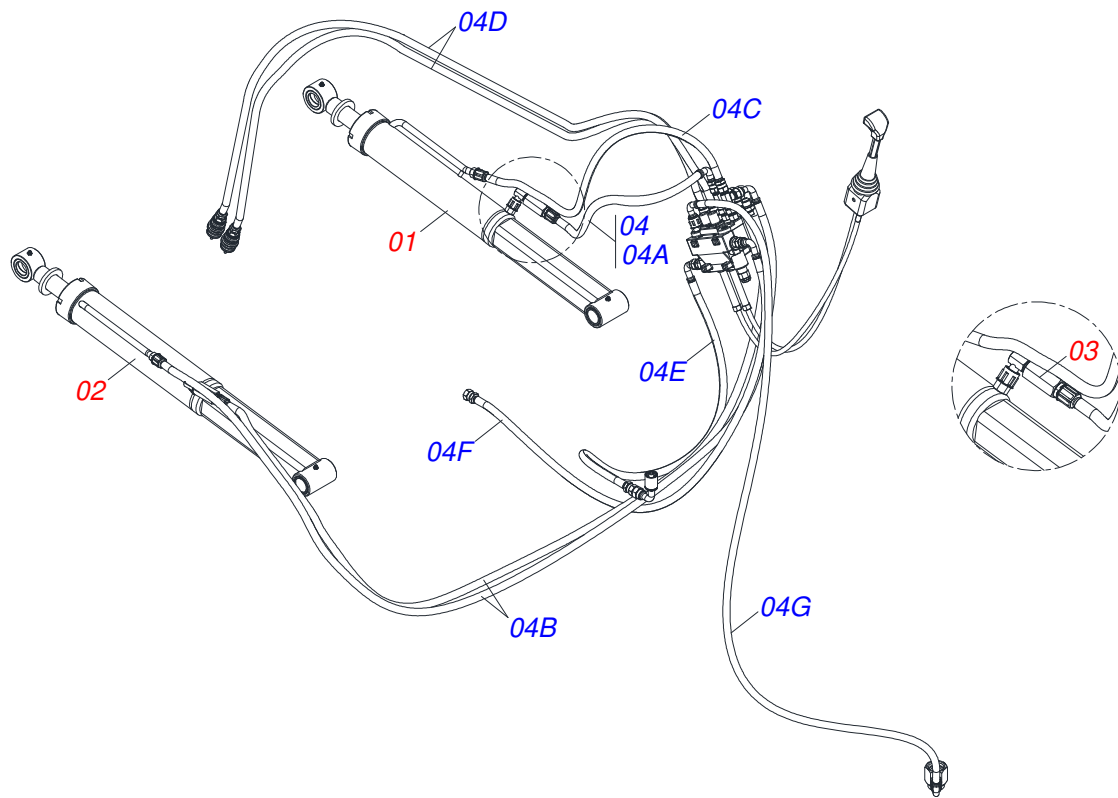


**PD 600**  
**CAJA CON COMPONENTES**

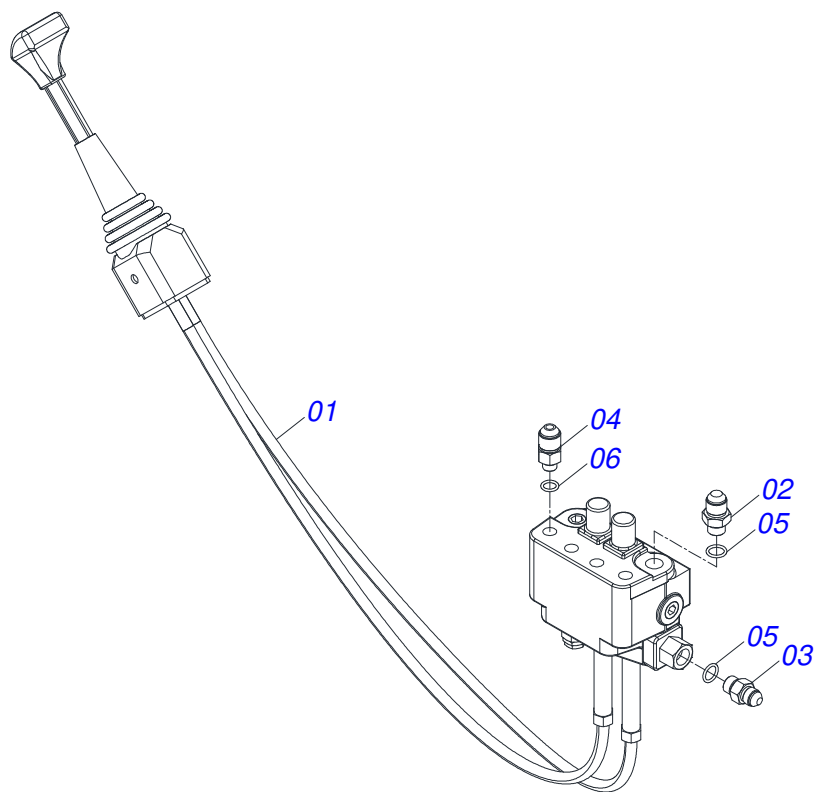
Página 19  
0521027036

<b>Artículo</b>	<b>Código</b>	<b>Descripción</b>	<b>Ver Pág.</b>	<b>QT</b>
32	0581010090	GANCHO PROTECCIÓN PLAST MANGUERA		02
33	0511033668	SACO CON MANUAL INSTRUCCIONES		01

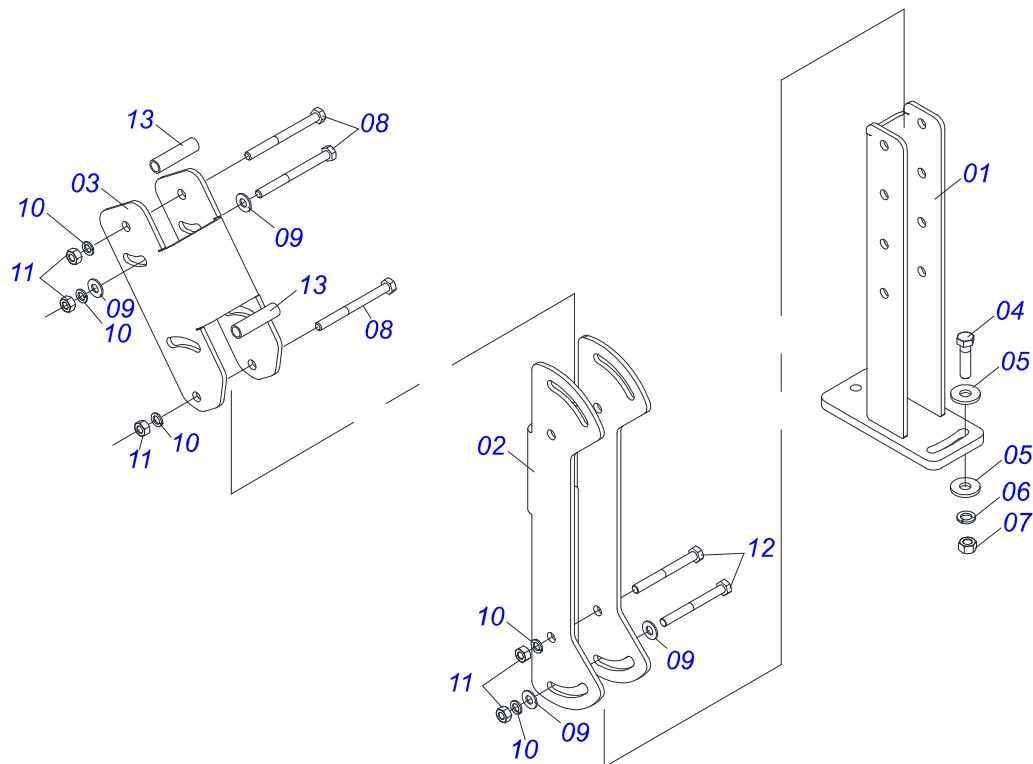




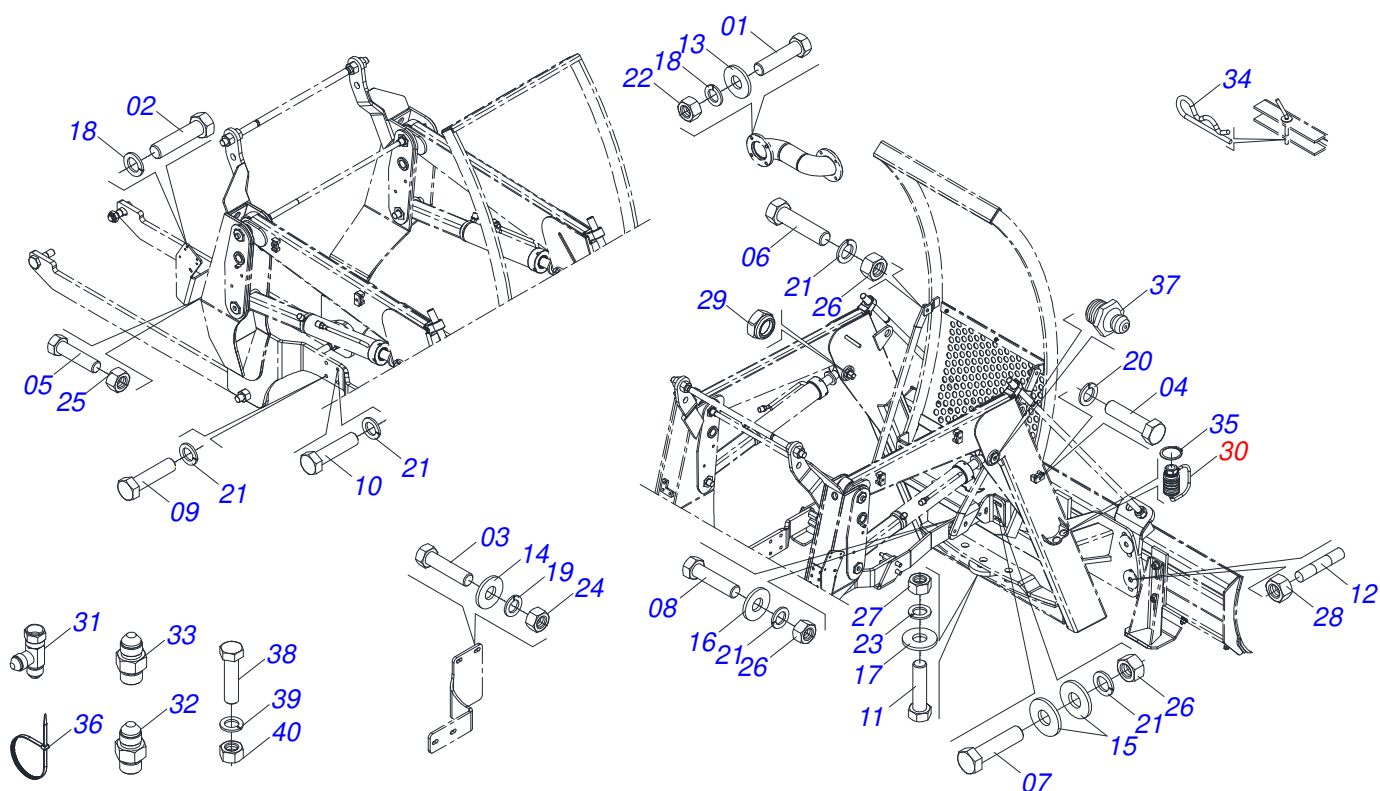
Artículo	Código	Descripción	Ver Pág.	QT
01	0521049955	CILINDRO HIDRAULICO	14	01
02	0521049956	CILINDRO HIDRAULICO	13	01
03	0511057771	VALVULA DE SEGURIDAD - R.7/8UNF	15	02
04	0531051866	JUEGO MANGUERA		01
04A	0501080123	MANGUERA 1/2 X 800 TR-TC		01
04B	0501080010	MANGUERA 1/2 X 1000 TR-TC		02
04C	0501080014	MANGUERA 1/2 X 1000 TR-TR		01
04D	0501080076	MANGUERA 1/2 X 2500 TR-TM		02
04E	0501081604	MANGUERA 1/2 X 3350 TC-TC		01
04F	0501080085	MANGUERA 1/2 X 3600 TR-TC		01
04G	0501080938	MANGUERA 1/2 X 3800 TC-TC		01



Artículo	Código	Descripción	Ver Pág.	QT
01	0503062412	MANDO COMPLETO CON JOYSTICK		01
02	0501011460	NIPLE 7/8 NF X 3/4 NF X 46		01
03	0501010617	NIPLE 3/4"NF		02
04	0581013379	NIPLE R.7/8 X 9/16 X 50 (SEXT 22,23)		04
05	0503012905	ANILLO O'RING 2-113		03
06	0503013161	ANILLO O'RING 2-013 N 3006-9B		04



Artículo	Código	Descripción	Ver Pág.	QT
01	0521065789	SOPORTE INFERIOR DE JOYSTICK		01
02	0571018376	CUERPO CENTRAL SUPORT DEL JOYSTICK		01
03	0571018375	CUERPO SUPERIOR SUPORTE DE JOYSTICK		01
04	0503010849	TORNILLO 3/8 UNC X 1.1/2		02
05	0501010984	ARANDELA PLANA 10,50 X 27 X 3,00		02
06	0503010025	ARANDELA PRESION 3/8		02
07	0503010026	TUERCA 3/8		02
08	0503010848	TORNILLO 5/16" UNC X 3.1/2"		04
09	0501010694	ARANDELA PLANA		06
10	0503010179	ARANDELA PRESION 5/16 ZN 1K01528		06
11	0503010337	TUERCA 5/16		06
12	0503011053	TORNILLO 5/16 UNC X 3		02
13	0541015551	BUJE 10 X 13 X 50		02



Artículo	Código	Descripción	Ver Pág.	QT
01	0503010421	TORNILLO 5/16 UNC X 1.1/2		04
02	0503016506	TORNILLO 5/16 UNC X 3/4 C S G.5 ZN		04
03	0503010849	TORNILLO 3/8 UNC X 1.1/2		04
04	0503011135	TORNILLO		03
05	0501010077	TORNILLO 1/2 UNC X 2		02
06	0501010100	TORNILLO 5/8 UNC X 2 CS G.5 ZN		06
07	0503010899	TORNILLO 5/8 UNC X 2.1/4		04
08	0503010233	TORNILLO 5/8 UNC X 2.1/2		04
09	0503018981	TORNILLO		04
10	0503013378	TORNILLO M16 X 2 X 50		04
11	0501010500	TORNILLO 3/4" UNC X 3"		01
12	0561016755	PRISIONERO 1 UNC X 1 UNC X 76 ZN		04
13	0501010694	ARANDELA PLANA		05
14	0501010984	ARANDELA PLANA 10,50 X 27 X 3,00		08
15	0501012140	ARANDELA PLANA		14
16	0501011299	ARANDELA PLANA		02
17	0501010322	ARANDELA PLANA 20.50 X 46 X 4.75		01
18	0503010179	ARANDELA PRESION 5/16 ZN 1K01528		08
19	0503010025	ARANDELA PRESION 3/8		04
20	0503010180	ARANDELA PRESION 7/16"		03
21	0503010027	ARANDELA PRESION 5/8		22
22	0503010337	TUERCA 5/16		04
23	0503010023	ARANDELA PRESION 3/4 ZN		05
24	0503010026	TUERCA 3/8		04
25	0503011336	TUERCA 1/2" UNC S		02
26	0503010013	TUERCA 5/8		14
27	0503012183	TUERCA UNC 3/4"ZIN 1K03097		05
28	0501010059	TUERCA 1.5/8		04
29	0503010044	TUERCA 1.1/4		08
30	0501053835	HEMBRA ENGANCHE RAP 1/2 NPT	18	02
31	0503062177	ADAPTADOR T CON TUERCA 7/8 (V.C)		02

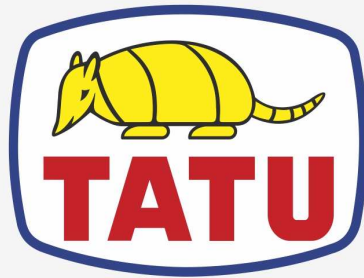


**PD 600**  
**PIEZAS EMBALADAS**

Página 23  
0511034141

Artículo	Código	Descripción	Ver Pág.	QT
32	0501011460	NIPLE 7/8 NF X 3/4 NF X 46		02
33	0503034526	NIPLE UNIÓN		01
34	0503030168	PASADOR (GRAPA DE SUJECION)		02
35	0503010217	ANILLO TENSOR 501040 (PARA EJE)		04
36	0503013527	ABRAZADERA ZIPER		10
37	0503010002	GRASERA 1800		06
38	0503017866	TORNILLO 3/16" UNC X 1,1/2"		01
39	0503010668	ARANDELA PRESION 3/16"		01
40	0503010667	TUERCA 3/16" UNC		01





**MARCHESAN**

**Publicaciones Técnicas | Elaboración y Revisión**

LORENA ROCHA ALVES

[www.marchesan.com.br](http://www.marchesan.com.br)

