

UTILITÁRIOS

PTLH 2300/2500/3000

Código: 0501093533

Série: S-0123

Revisão: 00

Data da Revisão: JULHO/2023

CATÁLOGO DE PEÇAS



MARCHESAN



PRODUTOS

Código	Descrição
0106060074	PTLH 2300 DEH S-0123
0106060071	PTLH 2300 DEM S-0123
0106060075	PTLH 2500 DEH S-0123
0106060072	PTLH 2500 DEM S-0123
0106060076	PTLH 3000 DEH S-0123
0106060073	PTLH 3000 DEM S-0123

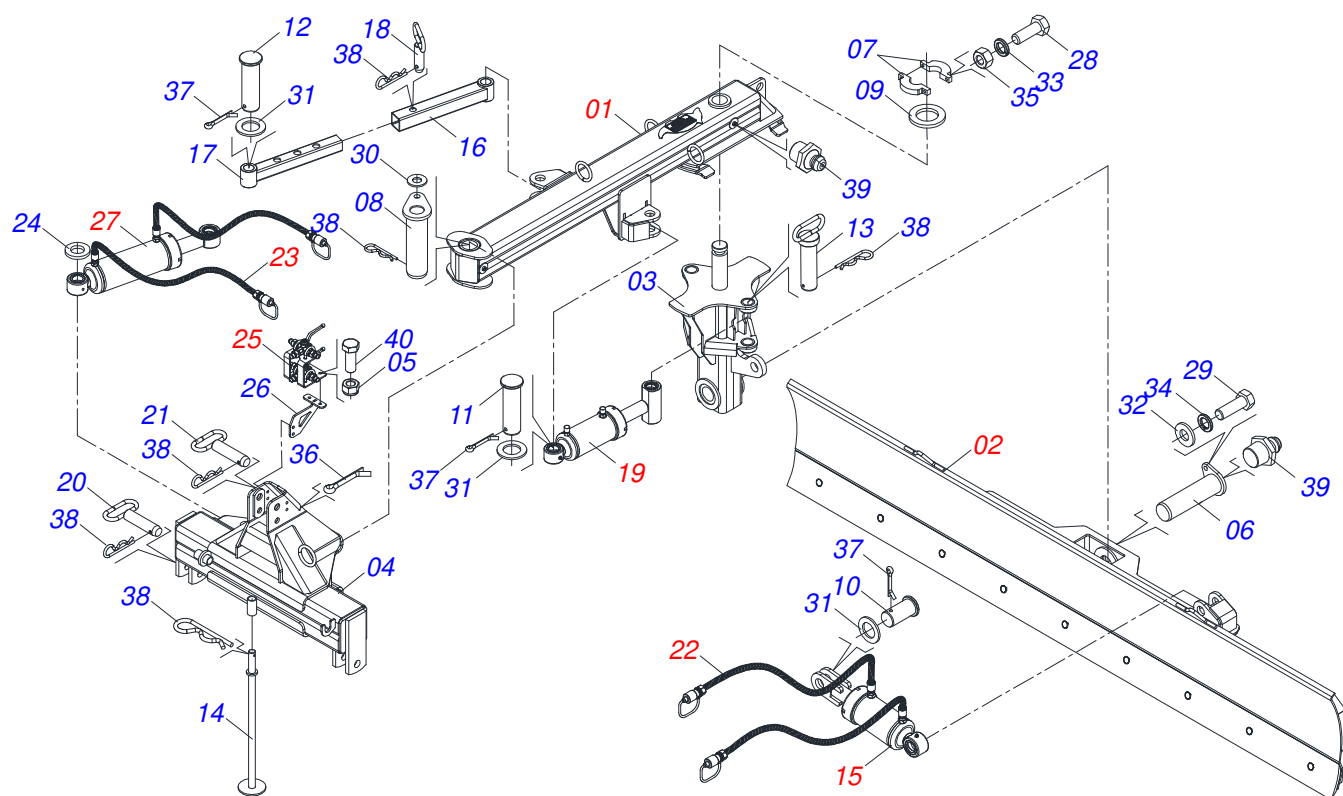
ATENÇÃO: IMPORTANTE

A Marchesan S.A. reserva o direito de aperfeiçoar e/ou alterar as características técnicas de seus produtos, sem a obrigação de assim proceder com os já comercializados e sem conhecimento prévio da revenda ou do consumidor. As fotos e desenhos são meramente ilustrativos.



INDICE

0909096783	CHASSI COMPLETO	1
0531045083	VIGA PRINCIPAL - (DEM/DEH)	2
0541050161	PORTA RASPADOR COMPLETO - 2300	3
0541050159	PORTA RASPADOR COMPLETO - 2500	4
0541050157	PORTA RASPADOR COMPLETO - 3000	5
0541050223	CILINDRO HIDRAULICO 2 X 4 X 77,5 CURSO	6
0541050233	CILINDRO HIDRAULICO 2 X 4 X 106 CURSO	7
0541050236	JOGO MANGUEIRA - (DEM)	8
0541050235	JOGO MANGUEIRA - (DEH)	9
0541050234	MONTAGEM DO REGISTRO DE SAIDA 3/8 PARA MANGUEIRA 3/8	10
0531045091	CILINDRO HIDRAULICO 2 X 4 X 179,5 CURSO	11



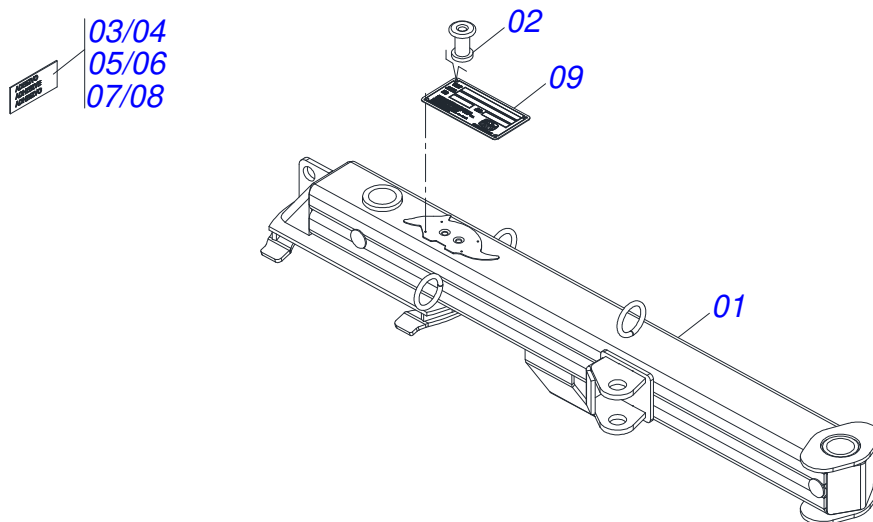
Item	Código	Descrição	Ver Pág.	2300M	2300H	2500M	2500H	3000M	3000H
01	0531045083	VIGA PRINCIPAL - (DEM/DEH)	2	01	01	01	01	01	01
02	0541050161	PORTA RASPADOR COMPLETO - 2300	3	01	01	00	00	00	00
02.	0541050159	PORTA RASPADOR COMPLETO - 2500	4	00	00	01	01	00	00
02..	0541050157	PORTA RASPADOR COMPLETO - 3000	5	00	00	00	00	01	01
03	0531066227	TUBO CENTRAL GIRATORIO		01	01	01	01	01	01
04	0531066223	CHASSI FRONTAL		01	01	01	01	01	01
05	0503013357	PORCA SEXTAVADA AUTOTRAVANTE COM NYLON 3/8 UNC BAIXA G.5 ZN		00	04	00	04	00	04
06	0531066229	EIXO JUNCAO 59 X 212 COM SUPORTE		01	01	01	01	01	01
07	0501311902	ABRACADEIRA FIXACAO DO TUBO CENTRAL		02	02	02	02	02	02
08	0531066230	EIXO JUNCAO TRAVA 59 X 208		01	01	01	01	01	01
09	0501311855	ARRUELA 62 X 100 X 9,5		01	01	01	01	01	01
10	0501311905	EIXO JUNCAO 39 X 75		01	01	01	01	01	01
11	0501311906	EIXO JUNCAO 39 X 120		02	02	02	02	02	02
12	0501311907	EIXO JUNCAO 39 X 130 PTH		02	02	02	02	02	02
13	0531066231	EIXO JUNCAO 39 X 240 COM PUXADOR		01	01	01	01	01	01
14	0531066232	BASE SUSTENTACAO		01	01	01	01	01	01
15	0541050223	CILINDRO HIDRAULICO 2 X 4 X 77,5 CURSO	6	01	01	01	01	01	01
16	0531066235	LUVA TUBO EXTERNO TELESCOPIO - (DEM)		01	00	01	00	01	00
17	0531066228	LUVA COM TUBO INTERNO TELESCOPIO - (DEM)		01	00	01	00	01	00
18	0531066312	EIXO JUNCAO 25,40 X 85 COM PUXADOR		01	00	01	00	01	00
19	0541050233	CILINDRO HIDRAULICO 2 X 4 X 106 CURSO	7	01	01	01	01	01	01
20	0531066233	EIXO JUNCAO 27,8 X 110 COM PUXADOR		02	02	02	02	02	02
21	0531066234	EIXO JUNCAO 25 X 132 COM PUXADOR		01	01	01	01	01	01
22	0541050236	JOGO MANGUEIRA - (DEM)	8	01	00	01	00	01	00
23	0541050235	JOGO MANGUEIRA - (DEH)	9	00	01	00	01	00	01
24	0501311913	ARRUELA 40 X 72 X 9,5		00	04	00	04	00	04
25	0541050234	MONTAGEM DO REGISTRO DE SAIDA 3/8 MANGUEIRA 3/8	10	00	01	00	01	00	01
26	0511072121	BASE DE FIXACAO SUPORTE REGISTRO		00	01	00	01	00	01
27	0531045091	CILINDRO HIDRAULICO 2 X 4 X 179,5 CURSO	11	00	01	00	01	00	01
28	0503010397	PARAFUSO 5/16 UNC X 1.3/4 C S G.2 ZN		02	02	02	02	02	02



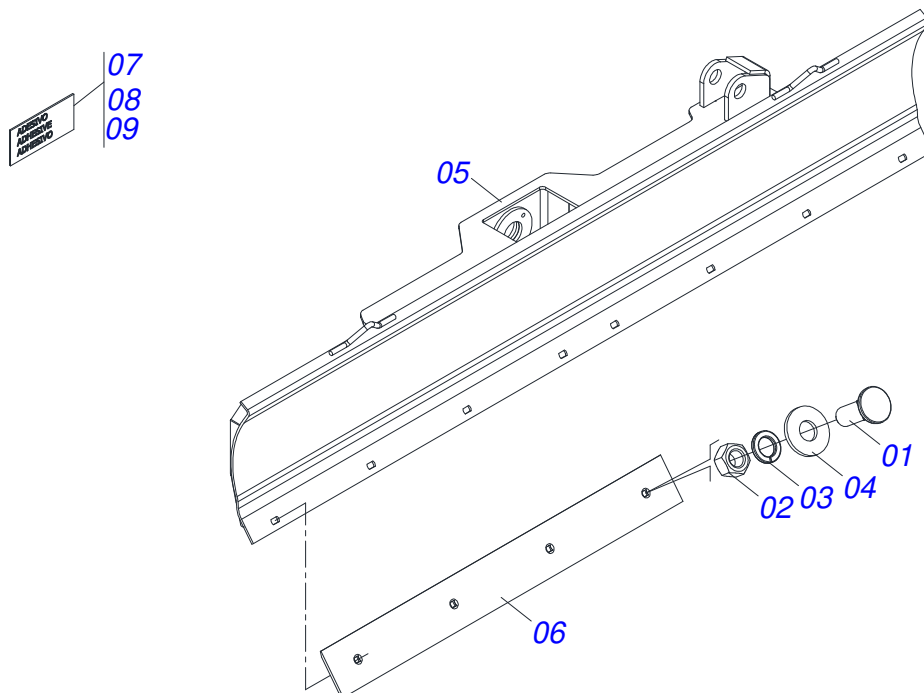
PTLH 2300/2500/3000
CHASSI COMPLETO

Página 1
0909096783

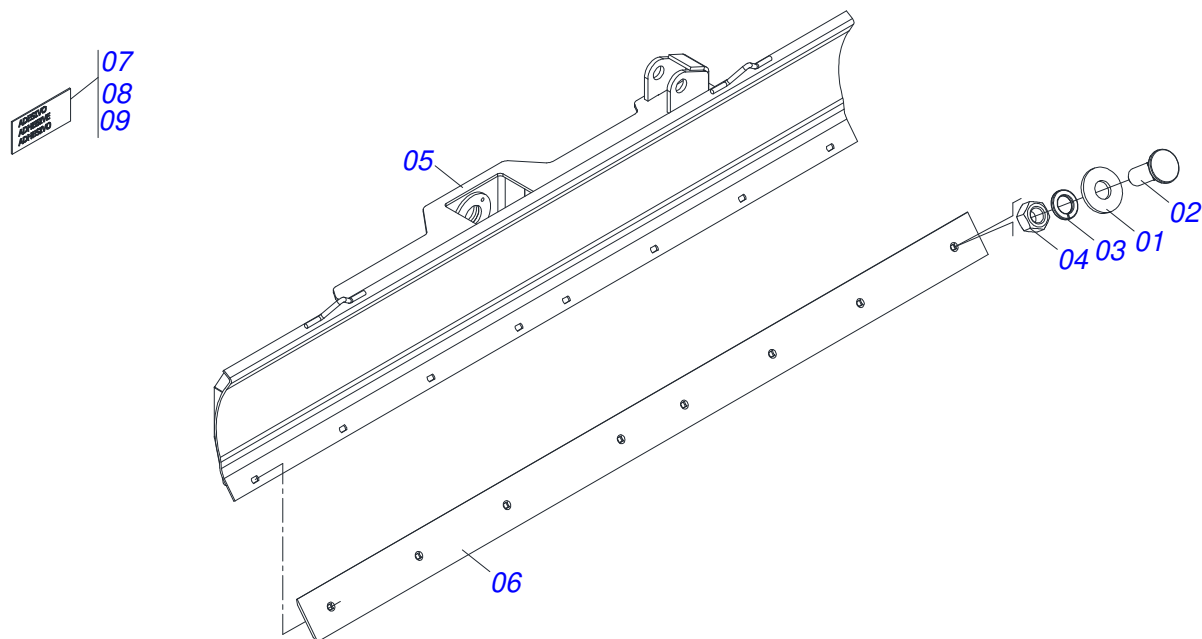
Item	Código	Descrição	Ver Pág.	2300M	2300H	2500M	2500H	3000M	3000H
29	0503010920	PARAFUSO 1/2 UNC X 1.1/2 C S G.5		01	01	01	01	01	01
30	0591011409	ARRUELA LISA 16,5 X 35 X 3,00		01	01	01	01	01	01
31	0501012916	ARRUELA LISA 40 X 66 X 4,75 ZN		05	05	05	05	05	05
32	0501010937	ARRUELA LISA 13,50 X 28 X 3,00 ZN		01	01	01	01	01	01
33	0503010179	ARRUELA PRESSAO 5/16 ZN 1K01528		02	02	02	02	02	02
34	0503010019	ARRUELA PRESSAO 1/2		01	01	01	01	01	01
35	0503010337	PORCA SEXTAVADA 5/16 UNC G.5 ZN		02	02	02	02	02	02
36	0503010300	CONTRAPINO 5/32 X 1		01	01	01	01	01	01
37	0503012267	CONTRAPINO 5/16 X 3 1G13142		06	05	06	05	06	05
38	0503031035	CUPILHA 6 X 88		06	05	06	05	06	05
39	0503010002	GRAXEIRA 1800		03	03	03	03	03	03
40	0503010237	PARAFUSO 3/8 UNC X 1 C S G.5		00	04	00	04	00	04



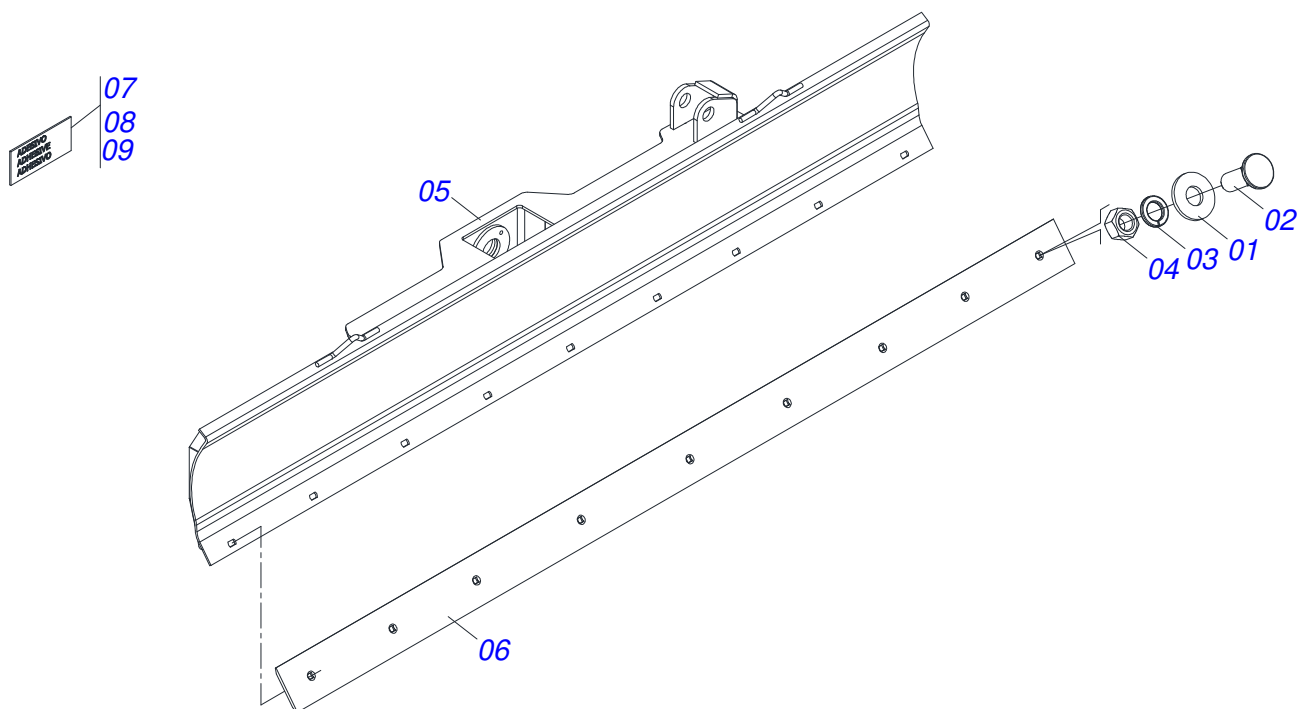
Item	Código	Descrição	Ver Pág.	QT
01	0531066224	VIGA PRINCIPAL		01
02	0503010001	REBITE POP ADESIVA 423 3,2 X 5,5		04
03	0503031087	ETIQUETA ADESIVA AUTO CONTROLE OK APROVADO		01
04	0503034078	ETIQUETA ADESIVA PONTOS PARA ICAMENTO		01
05	0503031852	ETIQUETA ADESIVA REAPERTAR DIARIAMENTE		01
06	0503036239	ETIQUETA ADESIVA ATENCAO FLUIDOS COM PRESSAO		01
07	0503033428	ETIQUETA ADESIVA LOGO TATU 120X160		01
08	0503060910	CONJUNTO ETIQUETA ADESIVA PT PRATA		01
09	0503034003	ETIQUETA IDENTIFICACAO ALUMINIO MARCHESAN 61 X 118		01



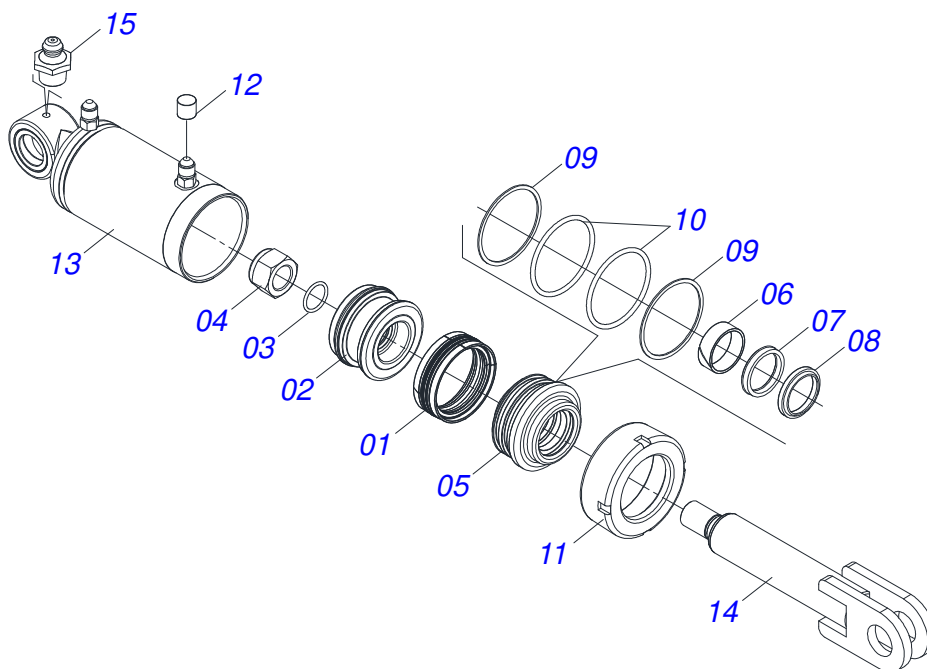
Item	Código	Descrição	Ver Pág.	QT
01	0503012956	PARAFUSO 1/2 BSW X 1.1/2 CEPQ G.5 ZN		08
02	0503012682	PORCA SEXTAVADA BSW 1/2 LEVE 1K02172 ZN		08
03	0503011440	ARRUELA PRESSAO 1/2 SA		08
04	0511017302	ARRUELA LISA 13,50 X 32,50 X 3,0 ZN		08
05	0531066205	PORTA RASPADORA - 2300		01
06	0501311740	RASPADOR 1150		02
07	0503036275	ETIQUETA ADESIVA SEGURANCA CUIDADO PARTES EM MOVIMENTO		01
08	0503031087	ETIQUETA ADESIVA AUTO CONTROLE OK APROVADO		01
09	0503034078	ETIQUETA ADESIVA PONTOS PARA ICAMENTO		02



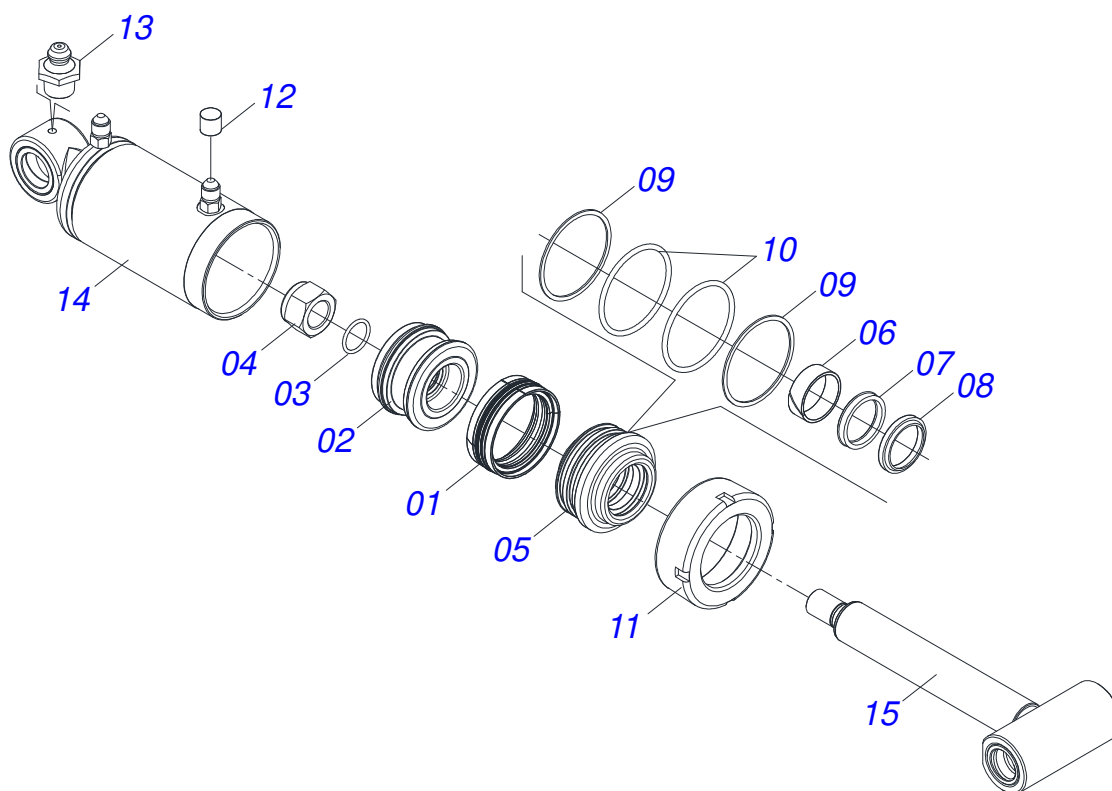
Item	Código	Descrição	Ver Pág.	QT
01	0501012140	ARRUELA LISA 16,50 X 40 X 4,00 ZN		08
02	0501012239	PARAFUSO 5/8 UNC X 1.3/4 CEPQ G.5 ZN		08
03	0503010027	ARRUELA PRESSAO 5/8 ZN		08
04	0503010013	PORCA SEXTAVADA 5/8 UNC G.5 ZN		08
05	0531066204	PORTA RASPADOR - 2500		01
06	0622360022	RASPADOR REVERSIVEL 2500		01
07	0503034078	ETIQUETA ADESIVA PONTOS PARA ICAMENTO		02
08	0503031087	ETIQUETA ADESIVA AUTO CONTROLE OK APROVADO		01
09	0503036275	ETIQUETA ADESIVA SEGURANCA CUIDADO PARTES EM MOVIMENTO		01



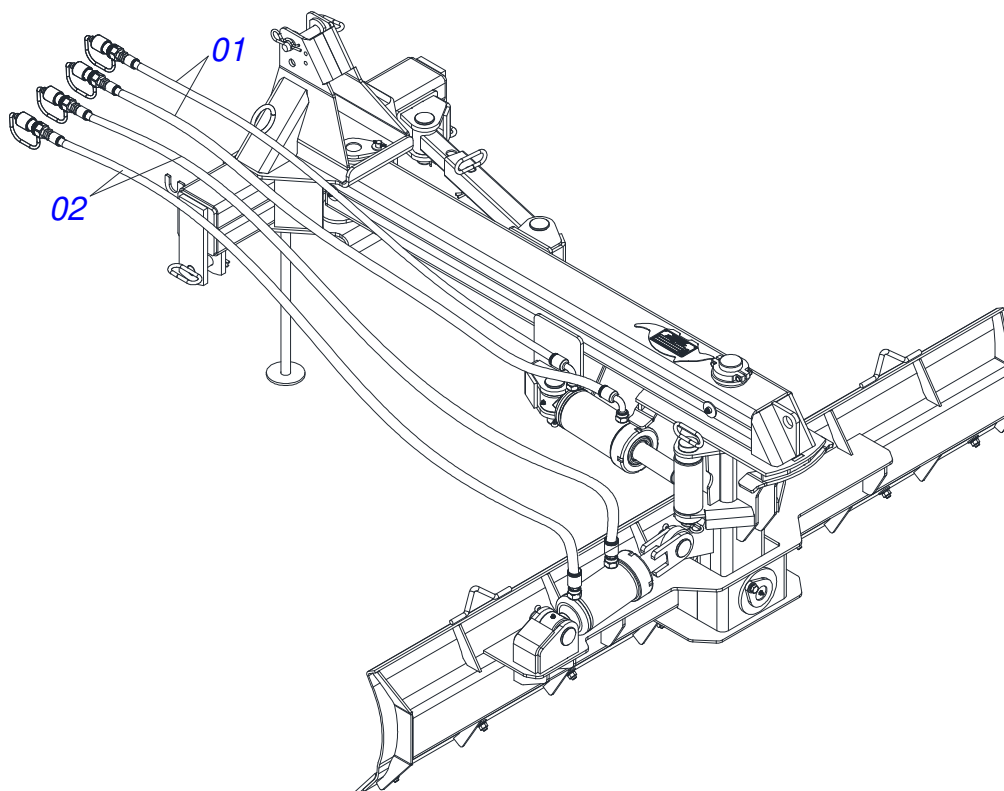
Item	Código	Descrição	Ver Pág.	QT
01	0501012140	ARRUELA LISA 16,50 X 40 X 4,00 ZN		09
02	0501012239	PARAFUSO 5/8 UNC X 1.3/4 CEPQ G.5 ZN		09
03	0503010027	ARRUELA PRESSAO 5/8 ZN		09
04	0503010013	PORCA SEXTAVADA 5/8 UNC G.5 ZN		09
05	0531066201	PORTA RASPADOR - 3000		01
06	0501311722	RASPADOR REVERSIVEL 3000		01
07	0503036275	ETIQUETA ADESIVA SEGURANCA CUIDADO PARTES EM MOVIMENTO		01
08	0503031087	ETIQUETA ADESIVA AUTO CONTROLE OK APROVADO		01
09	0503034078	ETIQUETA ADESIVA PONTOS PARA ICAMENTO		02



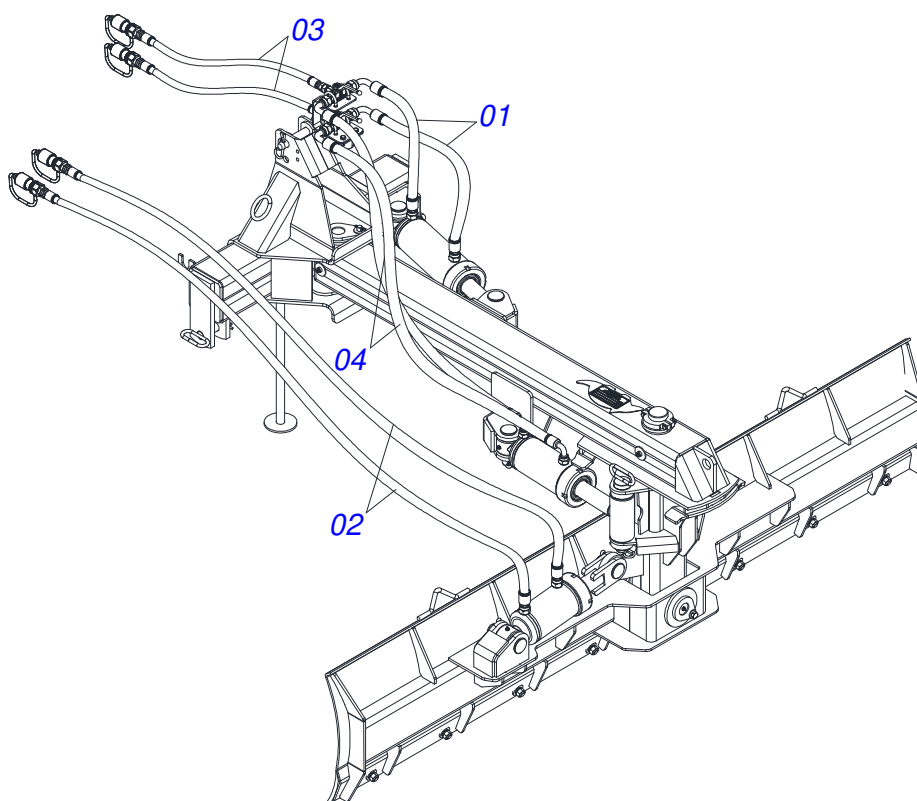
Item	Código	Descrição	Ver Pág.	QT
01	0503015633	VEDACAO SELEMASTER DSM PCB0NB102-NCRO		01
02	0502012842	EMBOLO 50,80 X 101,60		01
03	0503010345	ANEL O RING 2-218 N 3006-9B 1G04609		01
04	0503010817	PORCA SEXTAVADA AUTOTRAVANTE COM NYLON 1.1/4 UNF ALTA G.5 ZN		01
05	0581010678	SUPORTE ANEIS 50,80 X 101		01
06	0503018025	ANEL GUIA W2-2250-750 (3097 AGEL)		01
07	0503018026	GAXETA 1870-2000-375 B POLYMAX		01
08	0503015636	VEDACAO SCRAPER WAE302000-Z04		01
09	0503011061	ANEL BACK-UP 8-342		02
10	0503010338	ANEL O RING 2-342 N 3006-9B		02
11	0502012822	TAMPA MOVEL 101,60		01
12	0503030385	PLUG CILINDRICO N-002		02
13	0531066375	CAMISA 101,6 X 274,5 PTH		01
14	0531065684	EXTENSOR 50,8 X 365		01
15	0503010002	GRAXEIRA 1800		01



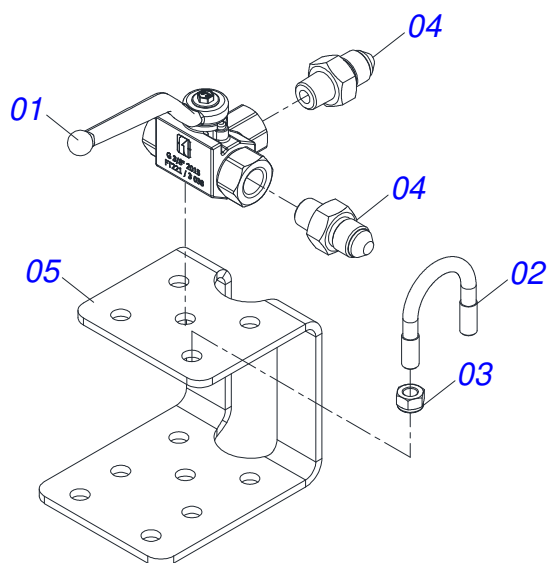
Item	Código	Descrição	Ver Pág.	QT
01	0503015633	VEDACAO SELEMASTER DSM PCB0NB102-NCRO		01
02	0502012842	EMBOLO 50,80 X 101,60		01
03	0503010345	ANEL O RING 2-218 N 3006-9B 1G04609		01
04	0503010817	PORCA SEXTAVADA AUTOTRAVANTE COM NYLON 1.1/4 UNF ALTA G.5 ZN		01
05	0581010678	SUPORTE ANEIS 50,80 X 101		01
06	0503018025	ANEL GUIA W2-2250-750 (3097 AGEL)		01
07	0503018026	GAXETA 1870-2000-375 B POLYMAX		01
08	0503015636	VEDACAO SCRAPER WAE302000-Z04		01
09	0503011061	ANEL BACK-UP 8-342		02
10	0503010338	ANEL O RING 2-342 N 3006-9B		02
11	0502012822	TAMPA MOVEL 101,60		01
12	0503030385	PLUG CILINDRICO N-002		02
13	0503010002	GRAXEIRA 1800		02
14	0531066374	CAMISA 101,6 X 304		01
15	0531065880	EXTENSOR 50,80 X 386		01



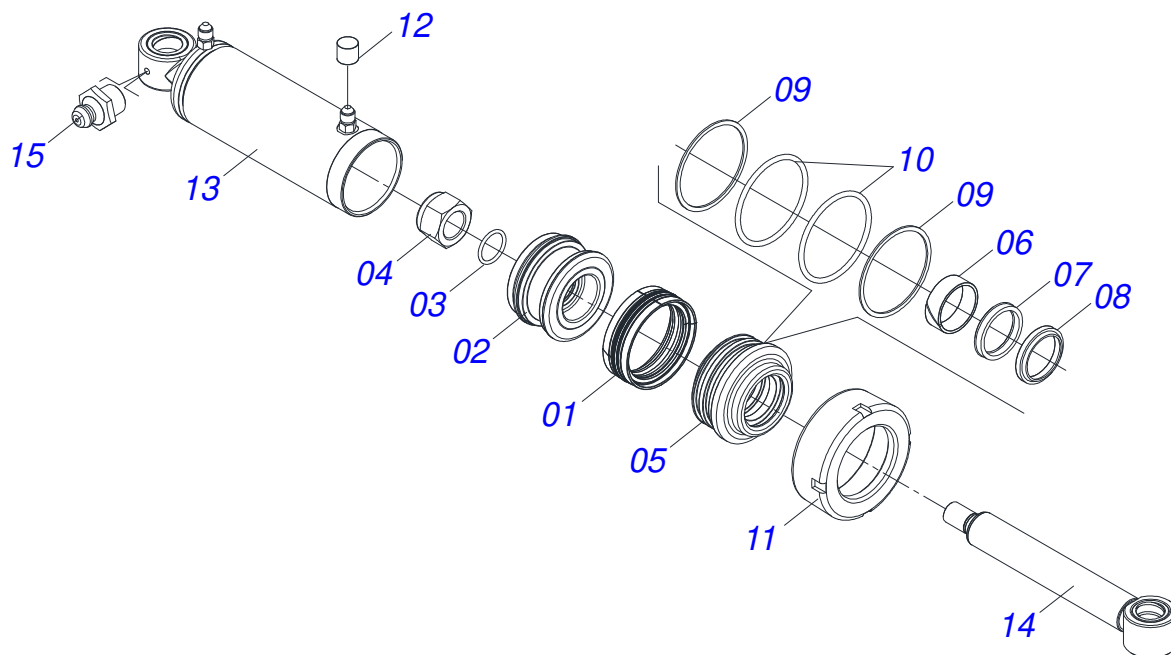
Item	Código	Descrição	Ver Pág.	QT
01	0501080553	MANGUEIRA 3/8 X 3200 TC-TM		02
02	0501080528	MANGUEIRA 3/8 X 3700 TR-TM		02



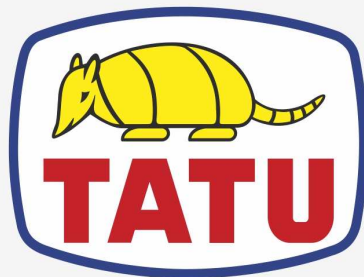
Item	Código	Descrição	Ver Pág.	QT
01	0501080124	MANGUEIRA 3/8 X 900 TR-TC		02
02	0501080528	MANGUEIRA 3/8 X 3700 TR-TM		02
03	0501080371	MANGUEIRA 3/8 X 1400 TR-TM		02
04	0501080514	MANGUEIRA 3/8 X 1700 TC-TC		02



Item	Código	Descrição	Ver Pág.	QT
01	0503016612	VALVULA ESFERICA 3VIAS-3/8 ROSCA BSP-400BAR	02	
02	0551019884	PRENDEDOR 45 X 50 X 3/8	04	
03	0503013357	PORCA SEXTAVADA AUTOTRAVANTE COM NYLON 3/8 UNC BAIXA G.5 ZN	08	
04	0571013798	NIPLE 3/4UNF X 3/8NPT X 50	06	
05	0501312186	SUPORTE DO REGISTRO	01	



Item	Código	Descrição	Ver Pág.	QT
01	0503015633	VEDACAO SELEMASTER DSM PCB0NB102-NCRO		01
02	0502012842	EMBOLO 50,80 X 101,60		01
03	0503010345	ANEL O RING 2-218 N 3006-9B 1G04609		01
04	0503010817	PORCA SEXTAVADA AUTOTRAVANTE COM NYLON 1.1/4 UNF ALTA G.5 ZN		01
05	0581010678	SUPORTE ANEIS 50,80 X 101		01
06	0503018025	ANEL GUIA W2-2250-750 (3097 AGEL)		01
07	0503018026	GAXETA 1870-2000-375 B POLYMAX		01
08	0503015636	VEDACAO SCRAPER WAE302000-Z04		01
09	0503011061	ANEL BACK-UP 8-342		02
10	0503010338	ANEL O RING 2-342 N 3006-9B		02
11	0502012822	TAMPA MOVEL 101,60		01
12	0503030385	PLUG CILINDRICO N-002		02
13	0531066236	CAMISA 101,6 X 377,5		01
14	0531066378	EXTENSOR 50,80 X 390,5		01
15	0503010002	GRAXEIRA 1800		02



MARCHESAN

Publicações Técnicas | Elaboração e Revisão

LORENA ROCHA ALVES

www.marchesan.com.br

