

UTILITARIOS

PTLH 2300/2500/3000

Código: 0501093533

Serie: S-0123

Revisión: 00

Fecha de Revisión: JULHO/2023

CATALOGO DE PARTES



MARCHESAN



PRODUCTOS

Código	Descripción
0106060074	PTLH 2300 DEH S-0123
0106060071	PTLH 2300 DEM S-0123
0106060075	PTLH 2500 DEH S-0123
0106060072	PTLH 2500 DEM S-0123
0106060076	PTLH 3000 DEH S-0123
0106060073	PTLH 3000 DEM S-0123

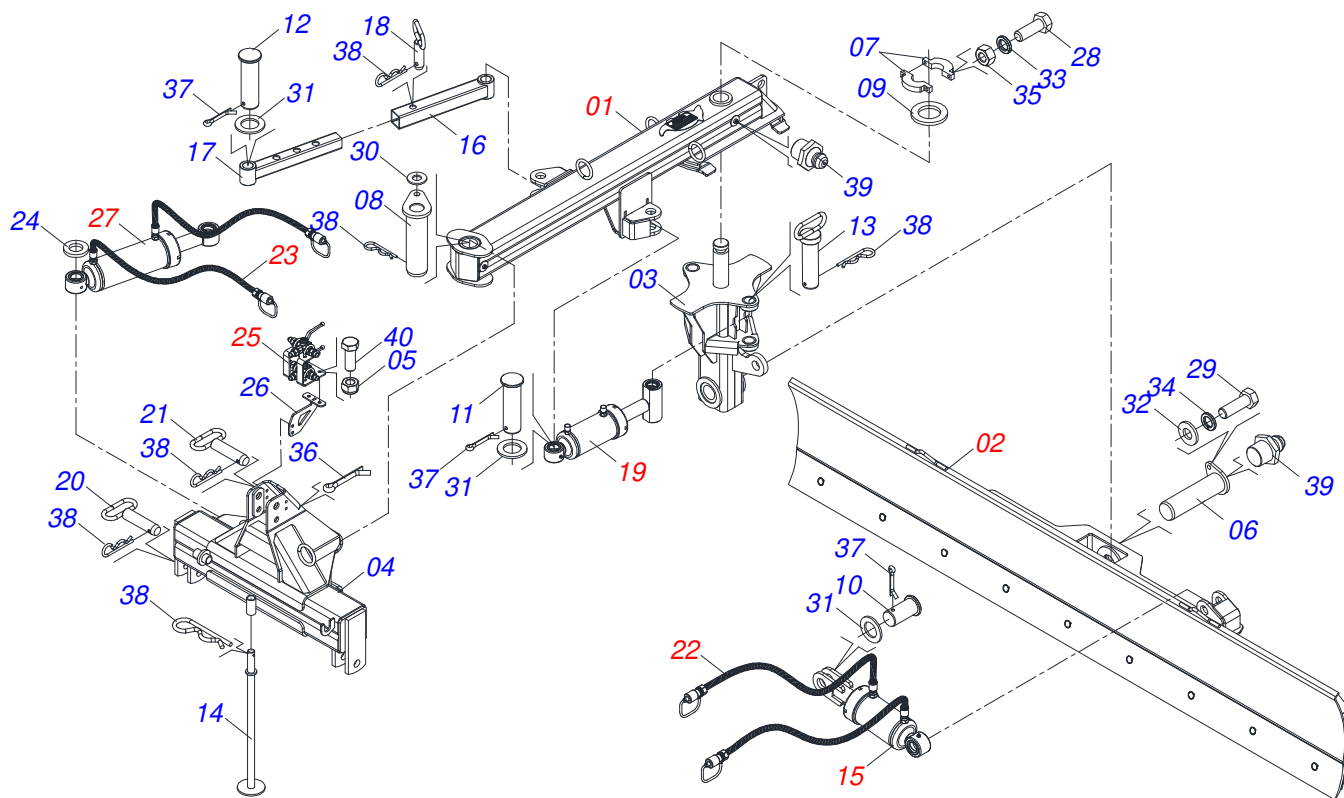
ATENCIÓN: IMPORTANTE

Marchesan S.A. se reserva el derecho de perfeccionar y/o cambiar las características técnicas de sus productos, sin previo aviso y sin la obligación de proceder con los ya comercializados y sin conocimiento previo del revendedor o consumidor. Las fotos son únicamente ilustrativas.



ÍNDICE

0909096783	CHASIS COMPLETO	1
0531045083	VIGA PRINCIPAL - (DEM/DEH)	2
0541050161	SOPORTE RASCADOR - 2300	3
0541050159	SOPORTE RASCADOR - 2500	4
0541050157	SOPORTE RASCADOR - 3000	5
0541050223	CILINDRO HIDRÁULICO 2 X 4 X 77,5	6
0541050233	CILINDRO HIDRÁULICO 2 X 4 X 106	7
0541050236	JUEGO DE MANGUERAS - (DEM)	8
0541050235	JUEGO DE MANGUERAS - (DEH)	9
0541050234	MONTAJE DEL REGISTRO DE SALIDA PARA MANGUERA	10
0531045091	CILINDRO HIDRÁULICO 2 X 4 X 179,	11



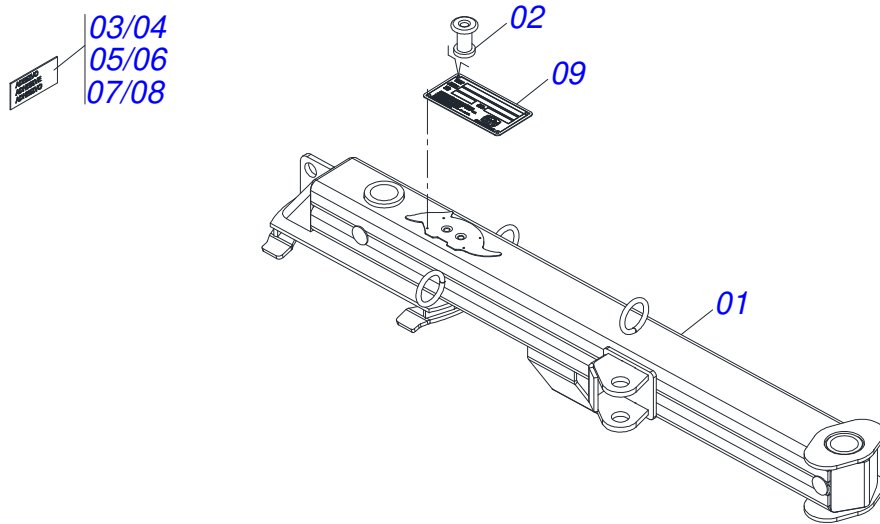
Artículo	Código	Descripción	Ver Pág.	2300M	2300H	2500M	2500H	3000M	3000H
01	0531045083	VIGA PRINCIPAL - (DEM/DEH)	2	01	01	01	01	01	01
02	0541050161	SOPORTE RASCADOR - 2300	3	01	01	00	00	00	00
02.	0541050159	SOPORTE RASCADOR - 2500	4	00	00	01	01	00	00
02..	0541050157	SOPORTE RASCADOR - 3000	5	00	00	00	00	01	01
03	0531066227	TUBO CENTRAL GIRATORIO		01	01	01	01	01	01
04	0531066223	CHASIS FRENTE		01	01	01	01	01	01
05	0503013357	TUERCA 3/8 NC		00	04	00	04	00	04
06	0531066229	EJE DE UNIÓN 59 X 212		01	01	01	01	01	01
07	0501311902	ABRAZADERA DE FIJACIÓN DE TUBO CENTRAL		02	02	02	02	02	02
08	0531066230	EJE DE UNIÓN		01	01	01	01	01	01
09	0501311855	ARANDELA PLANA		01	01	01	01	01	01
10	0501311905	EJE DE UNIÓN		01	01	01	01	01	01
11	0501311906	EJE DE UNIÓN		02	02	02	02	02	02
12	0501311907	EJE DE UNIÓN		02	02	02	02	02	02
13	0531066231	EJE DE UNIÓN		01	01	01	01	01	01
14	0531066232	BASE DE SOPORTE		01	01	01	01	01	01
15	0541050223	CILINDRO HIDRÁULICO 2 X 4 X 77,5	6	01	01	01	01	01	01
16	0531066235	TUBO TELESCÓPICO CON CASQUILLO - (DEM)		01	00	01	00	01	00
17	0531066228	TUBO TELESCÓPICO CON CASQUILLO - (DEM)		01	00	01	00	01	00
18	0531066312	EJE DE UNIÓN		01	00	01	00	01	00
19	0541050233	CILINDRO HIDRÁULICO 2 X 4 X 106	7	01	01	01	01	01	01
20	0531066233	EJE DE UNIÓN 27,8 X 110		02	02	02	02	02	02
21	0531066234	EJE DE UNIÓN 25 X 132		01	01	01	01	01	01
22	0541050236	JUEGO DE MANGUERAS - (DEM)	8	01	00	01	00	01	00
23	0541050235	JUEGO DE MANGUERAS - (DEH)	9	00	01	00	01	00	01
24	0501311913	ARANDELA PLANA 40 X 72 X 9,5		00	04	00	04	00	04
25	0541050234	MONTAJE DEL REGISTRO DE SALIDA PARA MANGUERA	10	00	01	00	01	00	01
26	0511072121	SOPORTE DE REGISTRO BASE DE FIJACIÓN		00	01	00	01	00	01
27	0531045091	CILINDRO HIDRÁULICO 2 X 4 X 179,	11	00	01	00	01	00	01
28	0503010397	TORNILLO 5/16" UNC X 1.3/4"		02	02	02	02	02	02
29	0503010920	TORNILLO 1/2 UNC X 1.1/2 C S G.5 ZN		01	01	01	01	01	01



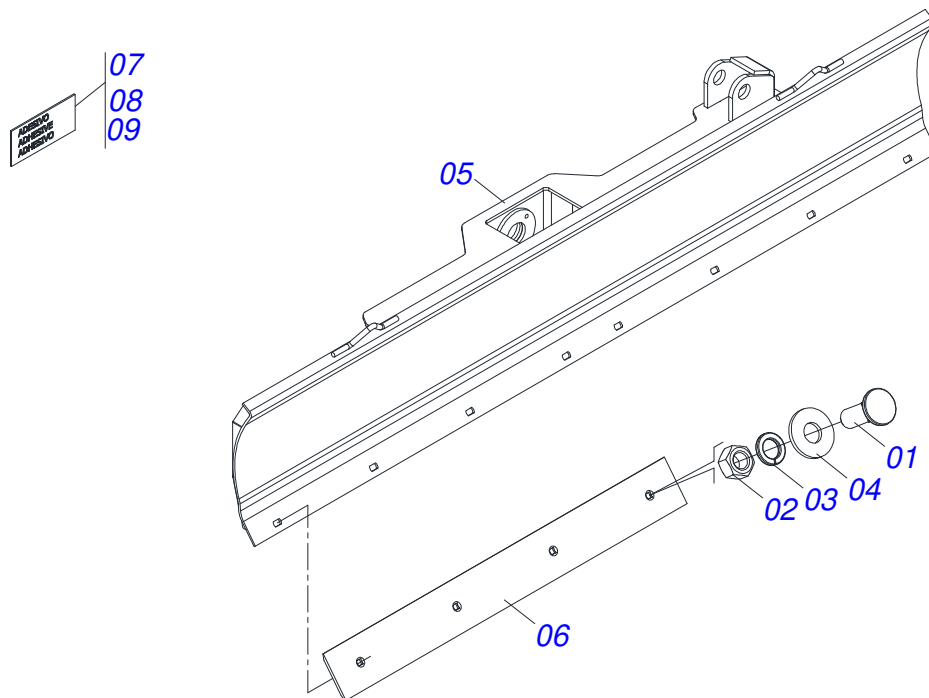
PTLH 2300/2500/3000
CHASIS COMPLETO

Página 1
0909096783

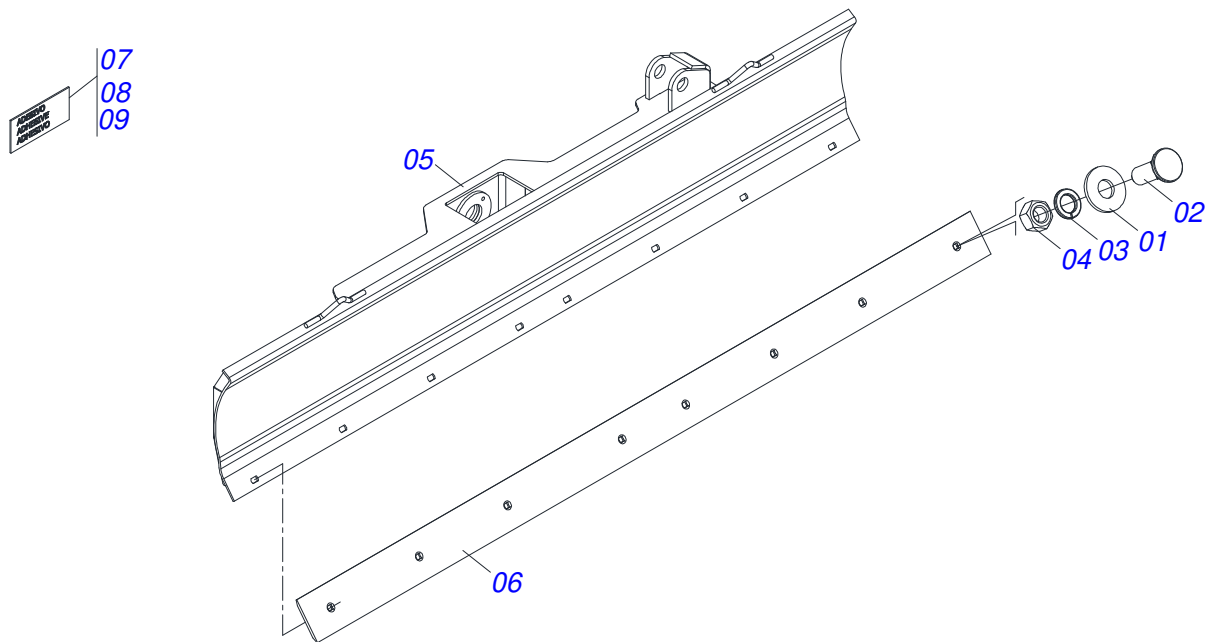
Artículo	Código	Descripción	Ver Pág.	2300M	2300H	2500M	2500H	3000M	3000H
30	0591011409	ARANDELA PLANA 16,5 X 35 X 3,00		01	01	01	01	01	01
31	0501012916	ARANDELA PLANA 40 X 66 X 4,75 ZN		05	05	05	05	05	05
32	0501010937	ARANDELA PLANA 13,50 X 28 X 3,00		01	01	01	01	01	01
33	0503010179	ARANDELA PRESION 5/16 ZN 1K01528		02	02	02	02	02	02
34	0503010019	ARANDELA PRESION 1/2"		01	01	01	01	01	01
35	0503010337	TUERCA 5/16		02	02	02	02	02	02
36	0503010300	PASADOR ABIERTO 5/32" X 1"		01	01	01	01	01	01
37	0503012267	PASADOR ABIERTO 5/16" X 3"		06	05	06	05	06	05
38	0503031035	PASADOR (GRAPA DE SUJECION)		06	05	06	05	06	05
39	0503010002	GRASERA 1800		03	03	03	03	03	03
40	0503010237	TORNILLO 3/8 UNC X 1		00	04	00	04	00	04



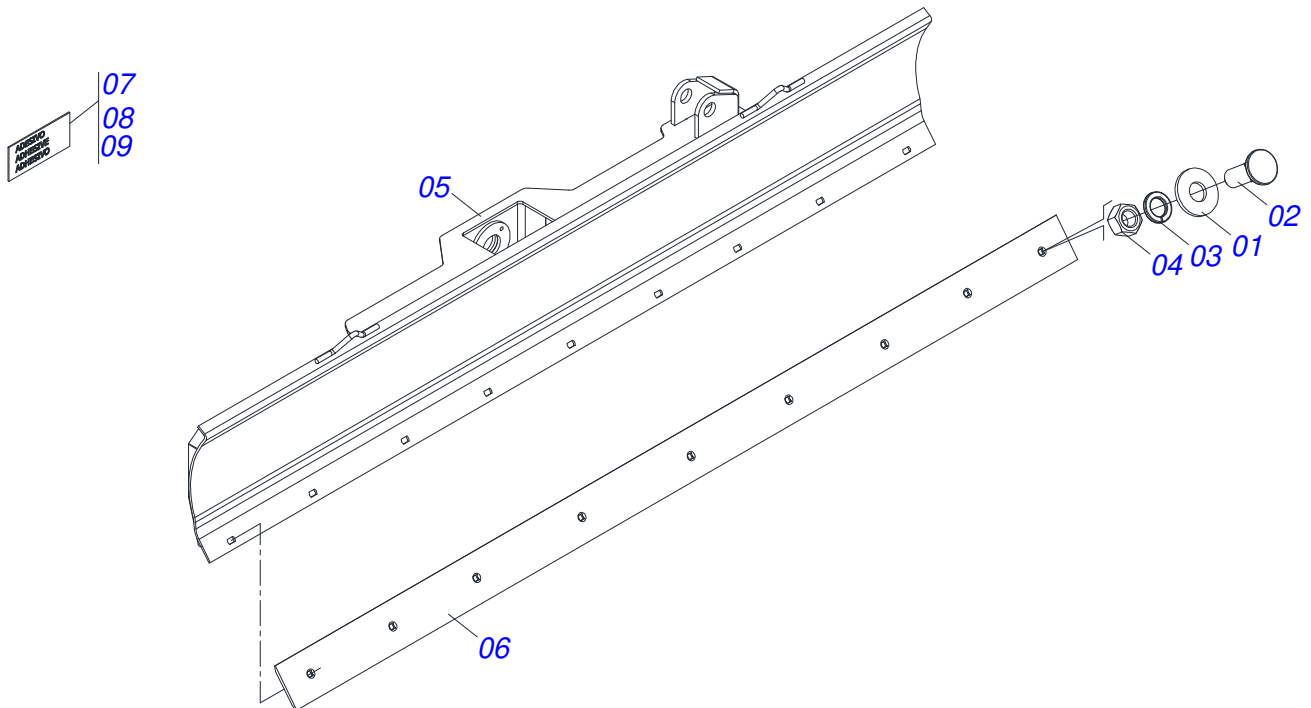
Artículo	Código	Descripción	Ver Pág.	QT
01	0531066224	VIGA PRINCIPAL		01
02	0503010001	REMACHE POP		04
03	0503031087	ETIQUETA ADHESIVA		01
04	0503034078	ETIQUETA ADHESIVA PUNTOS DE ELEVACIÓN		01
05	0503031852	ETIQUETA ADHESIVA		01
06	0503036239	ETIQUETA ADHESIVA ATENCION FLUIDOS CON PRESION		01
07	0503033428	ETIQUETA ADHESIVA		01
08	0503060910	JUEGO DE ETIQUETAS ADHESIVAS		01
09	0503034003	ETIQUETA IDENTIFICACIÓN ALUMINIO		01



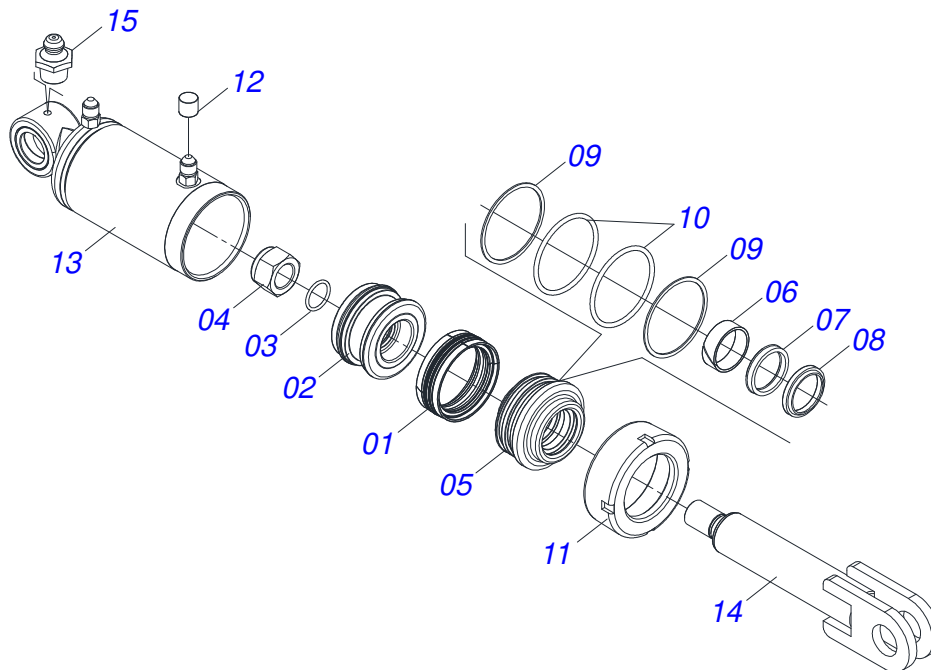
Artículo	Código	Descripción	Ver Pág.	QT
01	0503012956	TORNILLO 1/2" BSW X 1.1/2"		08
02	0503012682	TUERCA HEXAGONAL BSW 1/2"		08
03	0503011440	ARANDELA PRESION		08
04	0511017302	ARANDELA PLANA 13,50 X 32,50 X 3,0 ZN		08
05	0531066205	SOPORTE RASCADOR - 2300		01
06	0501311740	RASCADOR		02
07	0503036275	ETIQUETA ADHESIVA PRECAUCIÓN DE SEGURIDAD PIEZAS MÓVILES		01
08	0503031087	ETIQUETA ADHESIVA		01
09	0503034078	ETIQUETA ADHESIVA PUNTOS DE ELEVACIÓN		02



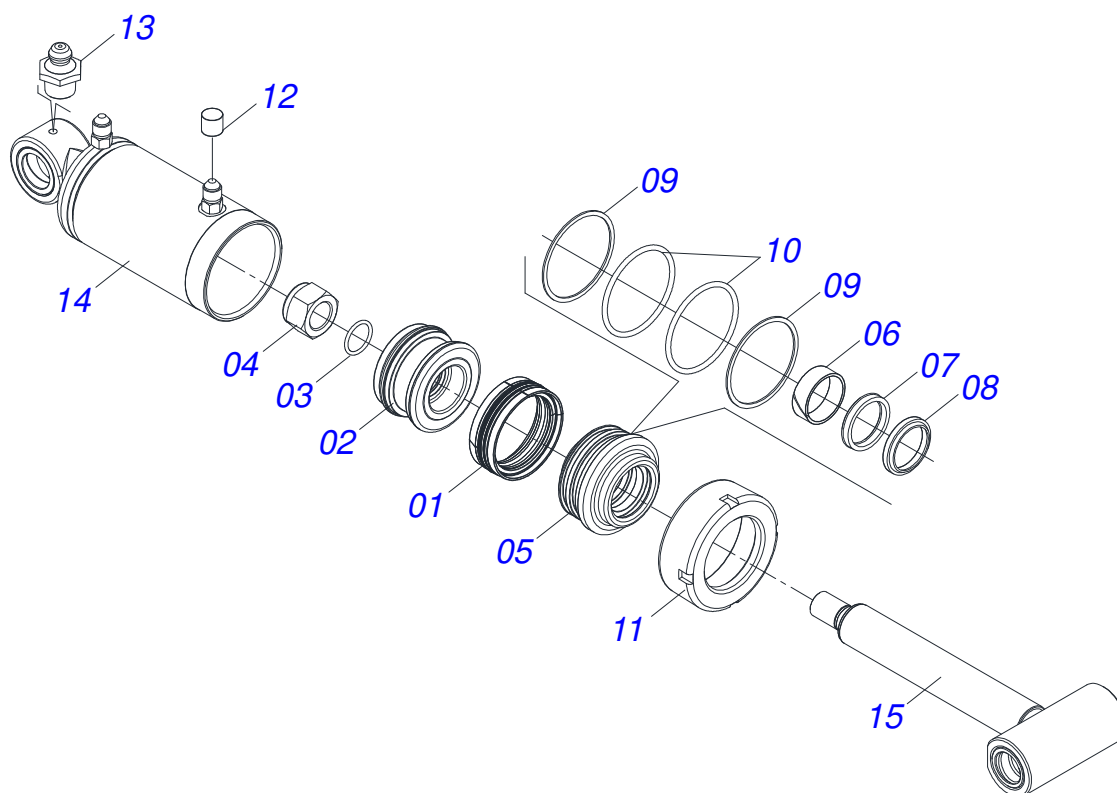
Artículo	Código	Descripción	Ver Pág.	QT
01	0501012140	ARANDELA PLANA		08
02	0501012239	TORNILLO 5/8" UNC X 1.3/4"		08
03	0503010027	ARANDELA PRESION 5/8		08
04	0503010013	TUERCA 5/8		08
05	0531066204	SOPORTE RASCADOR - 2500		01
06	0622360022	RASPADOR REVERSIBLE 2500		01
07	0503034078	ETIQUETA ADHESIVA PUNTOS DE ELEVACIÓN		02
08	0503031087	ETIQUETA ADHESIVA		01
09	0503036275	ETIQUETA ADHESIVA PRECAUCIÓN DE SEGURIDAD PIEZAS MÓVILES		01



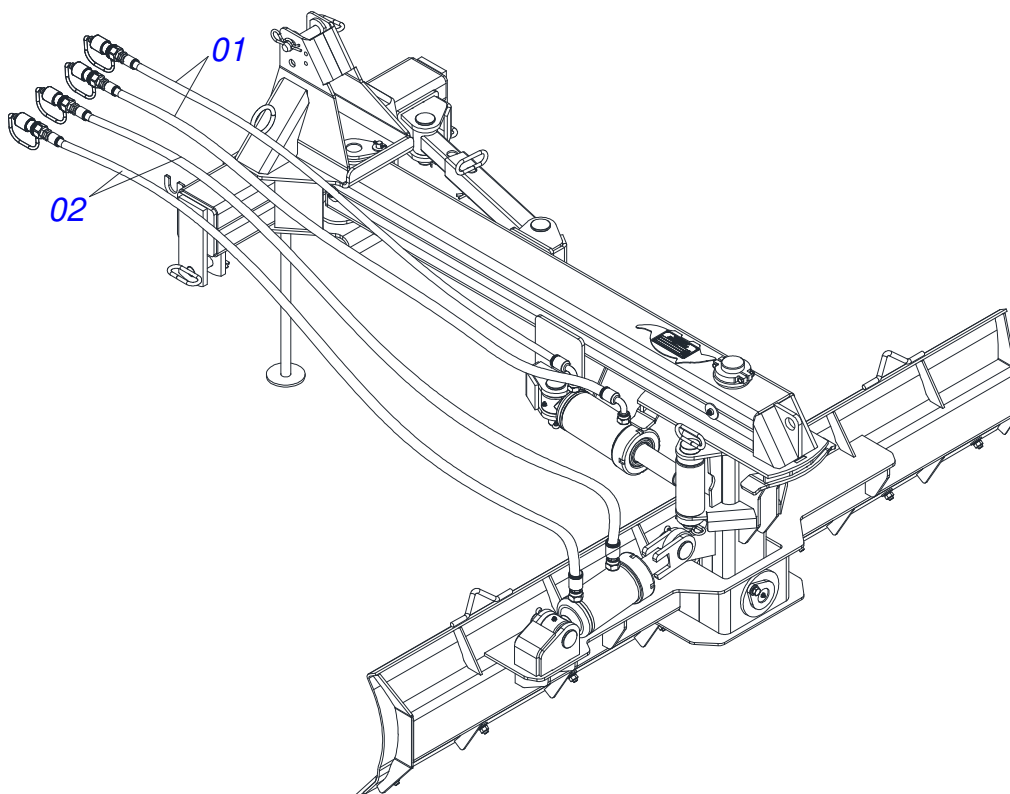
Artículo	Código	Descripción	Ver Pág.	QT
01	0501012140	ARANDELA PLANA		09
02	0501012239	TORNILLO 5/8" UNC X 1.3/4"		09
03	0503010027	ARANDELA PRESION 5/8		09
04	0503010013	TUERCA 5/8		09
05	0531066201	SOPORTE RASCADOR - 3000		01
06	0501311722	RASCADOR		01
07	0503036275	ETIQUETA ADHESIVA PRECAUCIÓN DE SEGURIDAD PIEZAS MÓVILES		01
08	0503031087	ETIQUETA ADHESIVA		01
09	0503034078	ETIQUETA ADHESIVA PUNTOS DE ELEVACIÓN		02



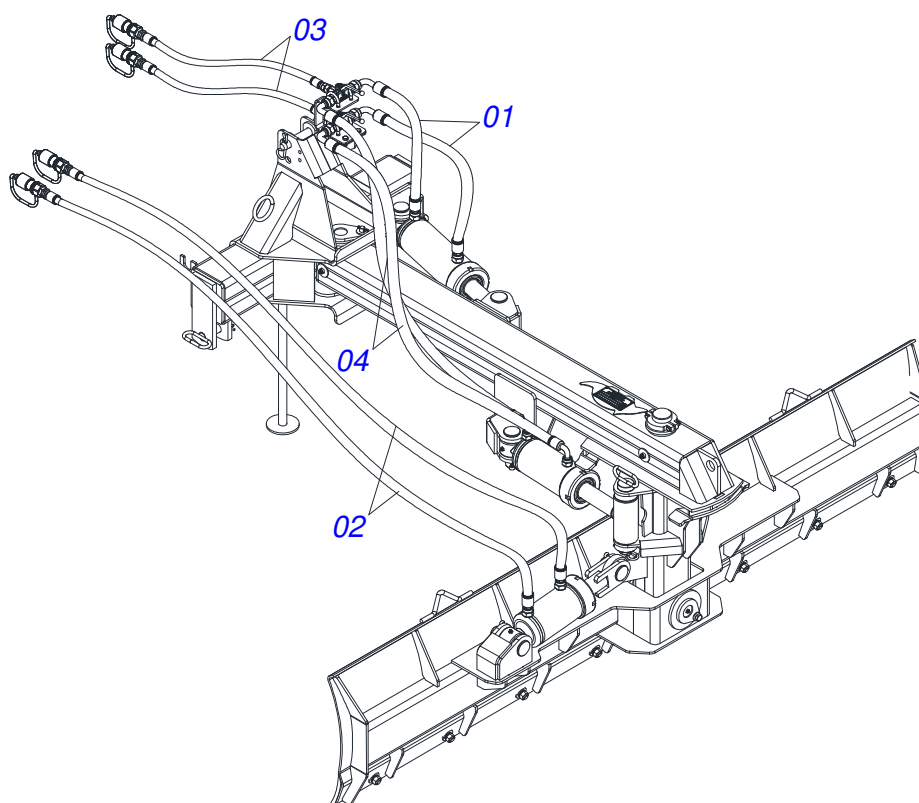
Artículo	Código	Descripción	Ver Pág.	QT
01	0503015633	SELLADO SELEMASTER		01
02	0502012842	EMBOLO 50,80 X 101,60		01
03	0503010345	ANILLO O'RING 2-218 N 3006-9B		01
04	0503010817	TUERCA 1.1/4		01
05	0581010678	SOPORTE ANILLOS 50,80 X 85,72		01
06	0503018025	ANILLO GUIA		01
07	0503018026	ANILLO 1870-2000-375 B		01
08	0503015636	RASCADOR DE CIERRE		01
09	0503011061	ANILLO BACK-UP 8-342		02
10	0503010338	ANILLO O'RING 2-342 N 3006-9B		02
11	0502012822	TAPA MOVIL 101,60		01
12	0503030385	PLUG CILINDRICO N-002		02
13	0531066375	CAMISA DE CILINDRO 101,6 X 274,5		01
14	0531065684	EXTENSOR DE CILINDRO 50,8 X 365		01
15	0503010002	GRASERA 1800		01



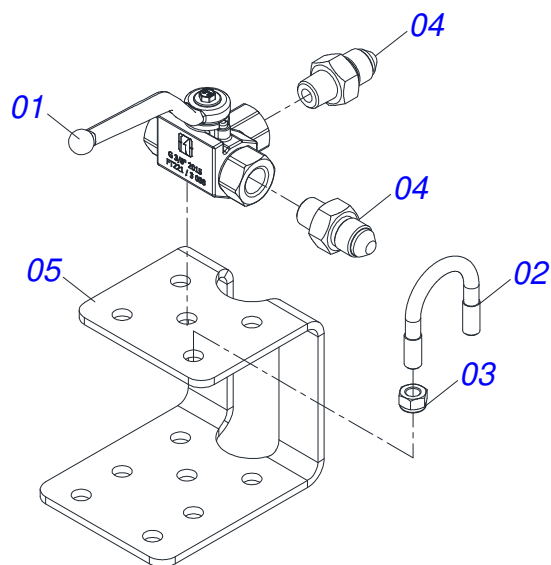
Artículo	Código	Descripción	Ver Pág.	QT
01	0503015633	SELLADO SELEMASTER		01
02	0502012842	EMBOLO 50,80 X 101,60		01
03	0503010345	ANILLO O'RING 2-218 N 3006-9B		01
04	0503010817	TUERCA 1.1/4		01
05	0581010678	SOPORTE ANILLOS 50,80 X 85,72		01
06	0503018025	ANILLO GUIA		01
07	0503018026	ANILLO 1870-2000-375 B		01
08	0503015636	RASCADOR DE CIERRE		01
09	0503011061	ANILLO BACK-UP 8-342		02
10	0503010338	ANILLO O'RING 2-342 N 3006-9B		02
11	0502012822	TAPA MOVIL 101,60		01
12	0503030385	PLUG CILINDRICO N-002		02
13	0503010002	GRASERA 1800		02
14	0531066374	CAMISA DE CILINDRO		01
15	0531065880	EXTENSOR DE CILINDRO 50,80 X 386		01



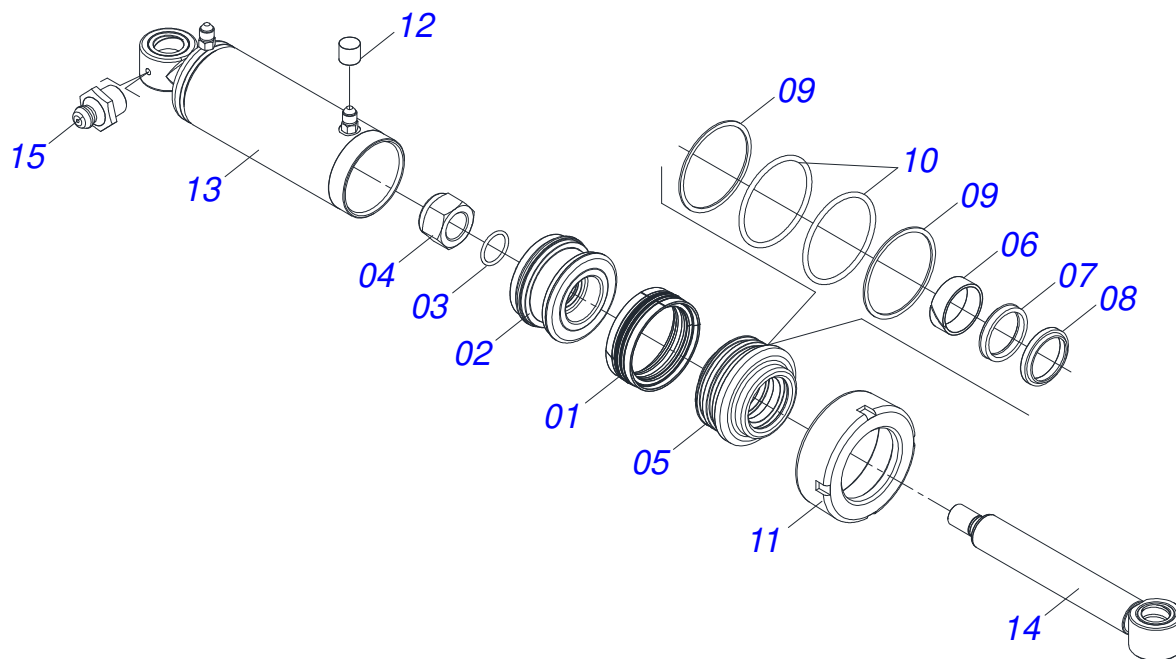
Artículo	Código	Descripción	Ver Pág.	QT
01	0501080553	MANGUERA 3/8" 3200 TC-TM		02
02	0501080528	MANGUERA 3/8 X 3700 TR-TM		02



Artículo	Código	Descripción	Ver Pág.	QT
01	0501080124	MANGUERA 3/8 X 900 TR-TC		02
02	0501080528	MANGUERA 3/8 X 3700 TR-TM		02
03	0501080371	MANGUERA 3/8" X 1400 TR-TM		02
04	0501080514	MANGUERA 3/8 X 1700 TC-TC		02



Artículo	Código	Descripción	Ver Pág.	QT
01	0503016612	VALVULA		02
02	0551019884	PERNO 45 X 50 X 3/8		04
03	0503013357	TUERCA 3/8 NC		08
04	0571013798	NIPLE		06
05	0501312186	SOPORTE DE REGISTRO		01



Artículo	Código	Descripción	Ver Pág.	QT
01	0503015633	SELLADO SELEMASTER		01
02	0502012842	EMBOLO 50,80 X 101,60		01
03	0503010345	ANILLO O'RING 2-218 N 3006-9B		01
04	0503010817	TUERCA 1.1/4		01
05	0581010678	SOPORTE ANILLOS 50,80 X 85,72		01
06	0503018025	ANILLO GUIA		01
07	0503018026	ANILLO 1870-2000-375 B		01
08	0503015636	RASCADOR DE CIERRE		01
09	0503011061	ANILLO BACK-UP 8-342		02
10	0503010338	ANILLO O'RING 2-342 N 3006-9B		02
11	0502012822	TAPA MOVIL 101,60		01
12	0503030385	PLUG CILINDRICO N-002		02
13	0531066236	CAMISA DE CILINDRO 101,6 X 377,5		01
14	0531066378	EXTENSOR DE CILINDRO 50,80 X 390,5		01
15	0503010002	GRASERA 1800		02



MARCHESAN

Publicaciones Técnicas | Elaboración y Revisión

LORENA ROCHA ALVES

www.marchesan.com.br

