

UTILITÁRIOS

PTH 1500/1800

Código: 0501093532
Série: S-0123
Revisão: 00
Data da Revisão: JULHO/2023

CATÁLOGO DE PEÇAS



MARCHESAN



PRODUTOS

Código	Descrição
0106060069	PTH 1500 DEH S-0123
0106060067	PTH 1500 DEM S-0123
0106060070	PTH 1800 DEH S-0123
0106060068	PTH 1800 DEM S-0123

ATENÇÃO: IMPORTANTE

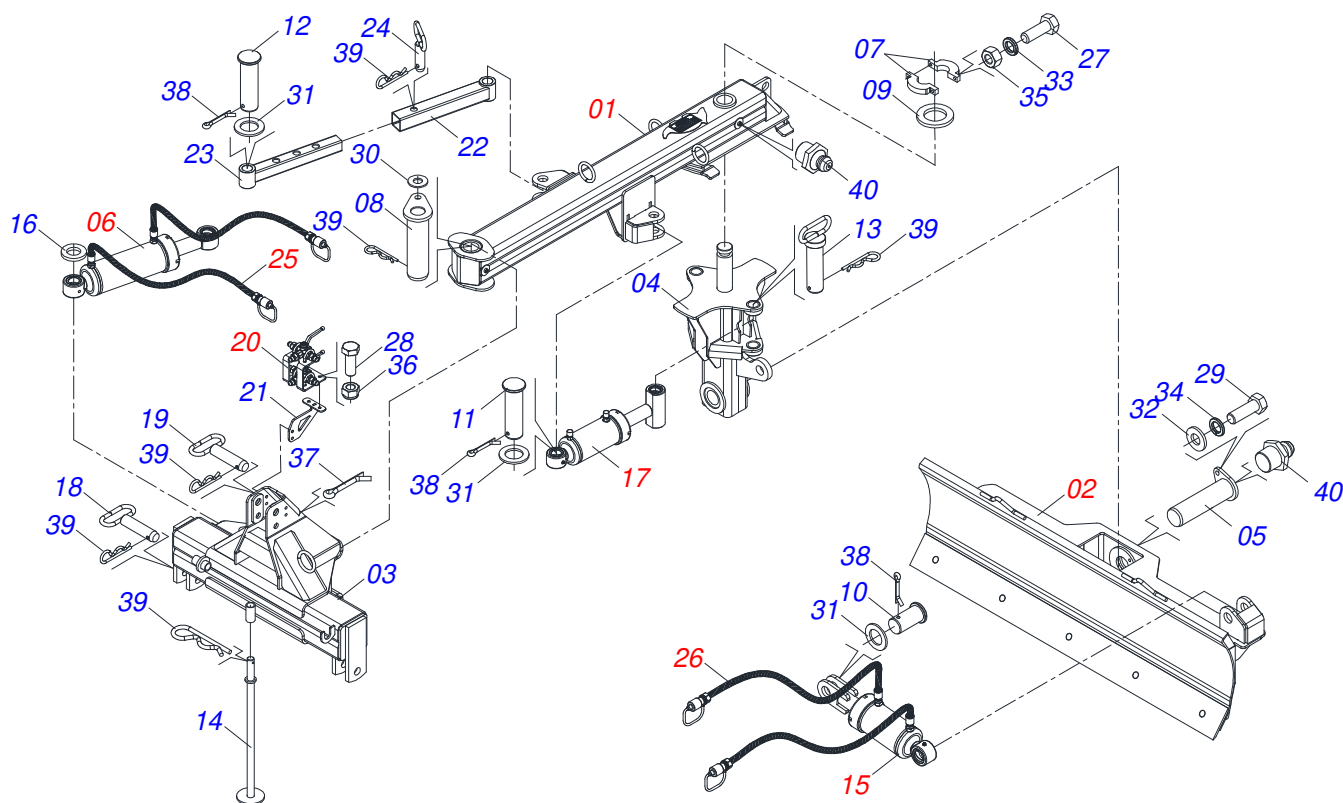
A Marchesan S.A. reserva o direito de aperfeiçoar e/ou alterar as características técnicas de seus produtos, sem a obrigação de assim proceder com os já comercializados e sem conhecimento prévio da revenda ou do consumidor. As fotos e desenhos são meramente ilustrativos.



MARCHESAN

INDICE

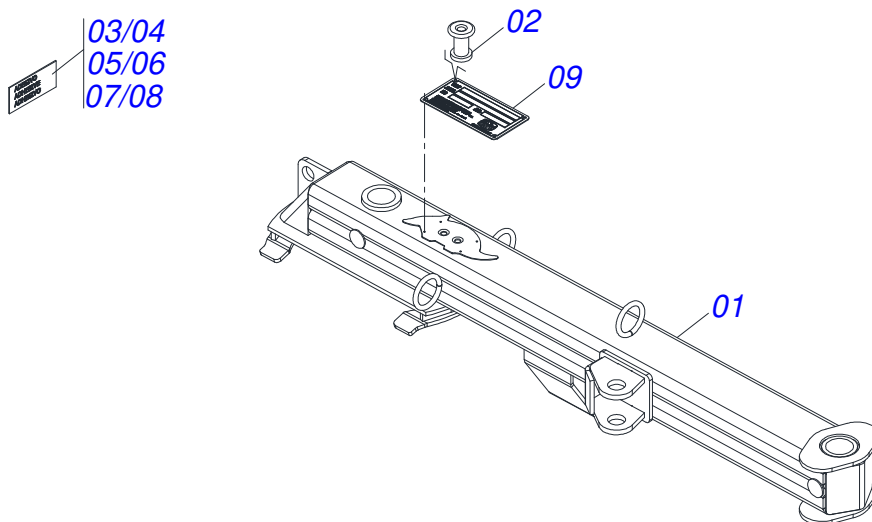
0909096717	PTH 1500/1800	1
0531045083	VIGA PRINCIPAL - (DEM/DEH)	2
0541050163	PORTA RASPADOR COMPLETO - 1500	3
0541050162	PORTA RASPADOR COMPLETO - 1800	4
0531045091	CILINDRO HIDRAULICO 2 X 4 X 179,5 CURSO	5
0541050223	CILINDRO HIDRAULICO 2 X 4 X 77,5 CURSO	6
0541050233	CILINDRO HIDRAULICO 2 X 4 X 106 CURSO	7
0541050234	MONTAGEM DO REGISTRO DE SAIDA 3/8 PARA MANGUEIRA 3/8	8
0541050235	JOGO MANGUEIRA - (DEH)	9
0541050236	JOGO MANGUEIRA - (DEM)	10



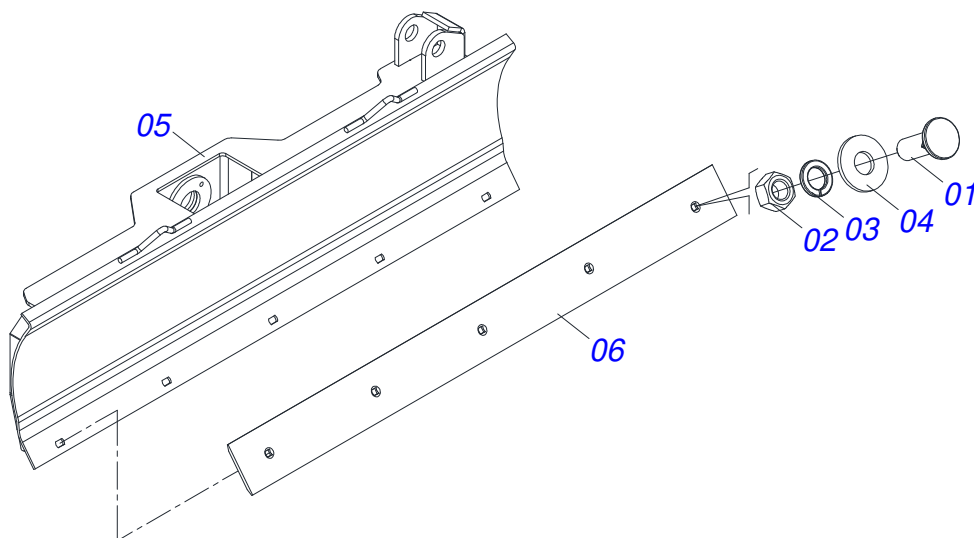
Item	Código	Descrição	Ver Pág.	1500M	1500H	1800M	1800H
01	0531045083	VIGA PRINCIPAL - (DEM/DEH)	2	01	01	01	01
02	0541050163	PORTA RASPADOR COMPLETO - 1500	3	01	01	00	00
02.	0541050162	PORTA RASPADOR COMPLETO - 1800	4	00	00	01	01
03	0531066223	CHASSI FRONTAL		01	01	01	01
04	0531066227	TUBO CENTRAL GIRATORIO		01	01	01	01
05	0531066229	EIXO JUNCAO 59 X 212 COM SUPORTE		01	01	01	01
06	0531045091	CILINDRO HIDRAULICO 2 X 4 X 179,5 CURSO	5	01	01	01	01
07	0501311902	ABRACADEIRA FIXACAO DO TUBO CENTRAL		02	02	02	02
08	0531066230	EIXO JUNCAO TRAVA 59 X 208		01	01	01	01
09	0501311855	ARRUELA 62 X 100 X 9,5		01	01	01	01
10	0501311905	EIXO JUNCAO 39 X 75		01	01	01	01
11	0501311906	EIXO JUNCAO 39 X 120		02	02	02	02
12	0501311907	EIXO JUNCAO 39 X 130		02	02	02	02
13	0531066231	EIXO JUNCAO 39 X 240 COM PUXADOR		01	01	01	01
14	0531066232	BASE SUSTENTACAO		01	01	01	01
15	0541050223	CILINDRO HIDRAULICO 2 X 4 X 77,5 CURSO	6	01	01	01	01
16	0501311913	ARRUELA 40 X 72 X 9,5		00	04	00	04
17	0541050233	CILINDRO HIDRAULICO 2 X 4 X 106 CURSO	7	00	01	00	01
18	0531066233	EIXO JUNCAO 27,8 X 110 COM PUXADOR		02	02	02	02
19	0531066234	EIXO JUNCAO 25 X 132 COM PUXADOR		01	01	01	01
20	0541050234	MONTAGEM DO REGISTRO DE SAIDA 3/8 PARA 8 MANGUEIRA 3/8	8	00	01	00	01
21	0511072121	BASE DE FIXACAO SUPORTE REGISTRO		00	01	00	01
22	0531066235	LUVA TUBO EXTERNO TELESCOPIO - (DEM)		01	00	01	00
23	0531066228	LUVA COM TUBO INTERNO TELESCOPIO - (DEM)		01	00	01	00
24	0531066312	EIXO JUNCAO 25,40 X 85 COM PUXADOR		01	00	01	00
25	0541050235	JOGO MANGUEIRA - (DEH)	9	00	01	00	01
26	0541050236	JOGO MANGUEIRA - (DEM)	10	01	00	01	00
27	0503010397	PARAFUSO 5/16 UNC X 1.3/4 C S G.2 ZN		02	02	02	02
28	0503010237	PARAFUSO 3/8 UNC X 1 C S G.5		00	04	00	04
29	0503010920	PARAFUSO 1/2 UNC X 1.1/2 C S G.5		01	01	01	01
30	0591011409	ARRUELA LISA 16,5 X 35 X 3,00		01	01	01	01



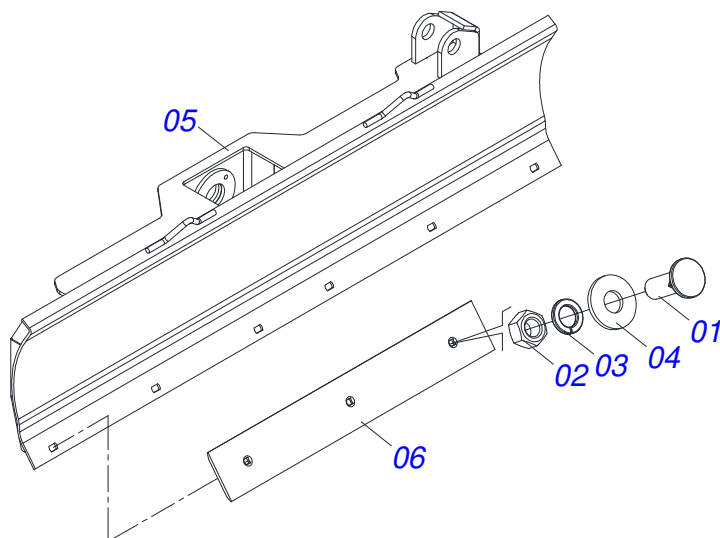
Item	Código	Descrição	Ver Pág.	1500M	1500H	1800M	1800H
31	0501012916	ARRUELA LISA 40 X 66 X 4,75 ZN		05	05	05	05
32	0501010937	ARRUELA LISA 13,50 X 28 X 3,00 ZN		01	01	01	01
33	0503010179	ARRUELA PRESSAO 5/16 ZN 1K01528		02	02	02	02
34	0503010019	ARRUELA PRESSAO 1/2		01	01	01	01
35	0503010337	PORCA SEXTAVADA 5/16 UNC G.5 ZN		02	02	02	02
36	0503013357	PORCA SEXTAVADA AUTOTRAVANTE COM NYLON 3/8 UNC BAIXA G.5 ZN		00	04	00	04
37	0503010300	CONTRAPINO 5/32 X 1		01	01	01	01
38	0503012267	CONTRAPINO 5/16 X 3 1G13142		05	05	05	05
39	0503031035	CUPILHA 6 X 88		06	05	06	05
40	0503010002	GRAXEIRA 1800		03	03	03	03



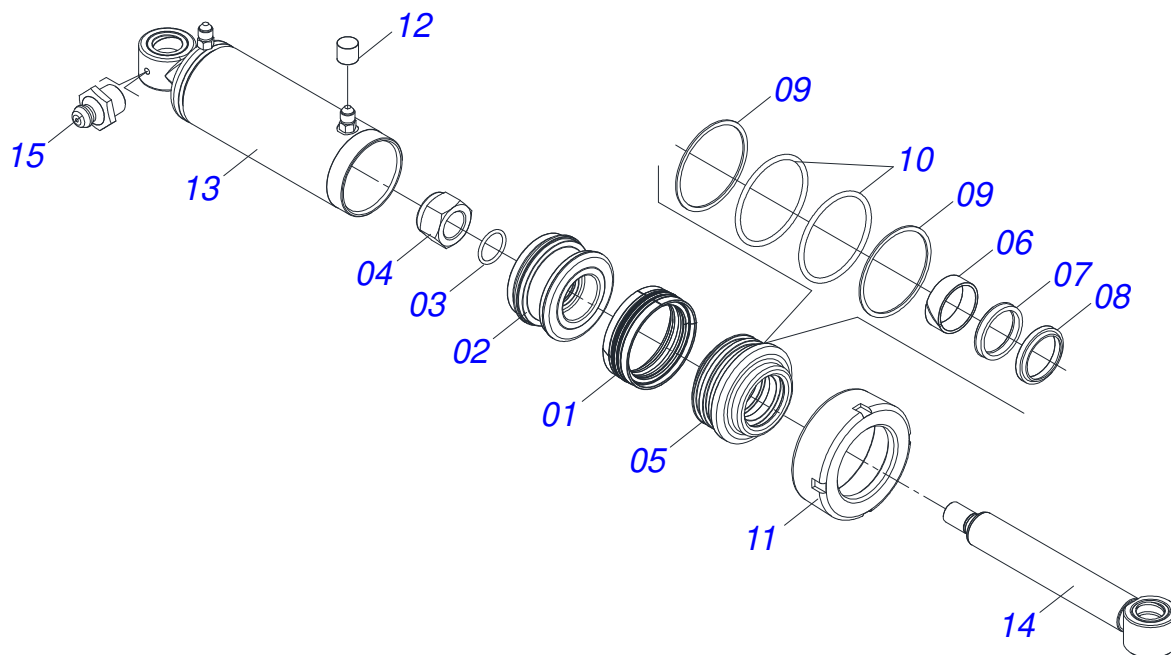
Item	Código	Descrição	Ver Pág.	QT
01	0531066224	VIGA PRINCIPAL		01
02	0503010001	REBITE POP ADESIVA 423 3,2 X 5,5		04
03	0503031087	ETIQUETA ADESIVA AUTO CONTROLE OK APROVADO		01
04	0503034078	ETIQUETA ADESIVA PONTOS PARA ICAMENTO		01
05	0503031852	ETIQUETA ADESIVA REAPERTAR DIARIAMENTE		01
06	0503036239	ETIQUETA ADESIVA ATENCAO FLUIDOS COM PRESSAO		01
07	0503033428	ETIQUETA ADESIVA LOGO TATU 120X160		01
08	0503060910	CONJUNTO ETIQUETA ADESIVA PT PRATA		01
09	0503034003	ETIQUETA IDENTIFICACAO ALUMINIO MARCHESAN 61 X 118		01



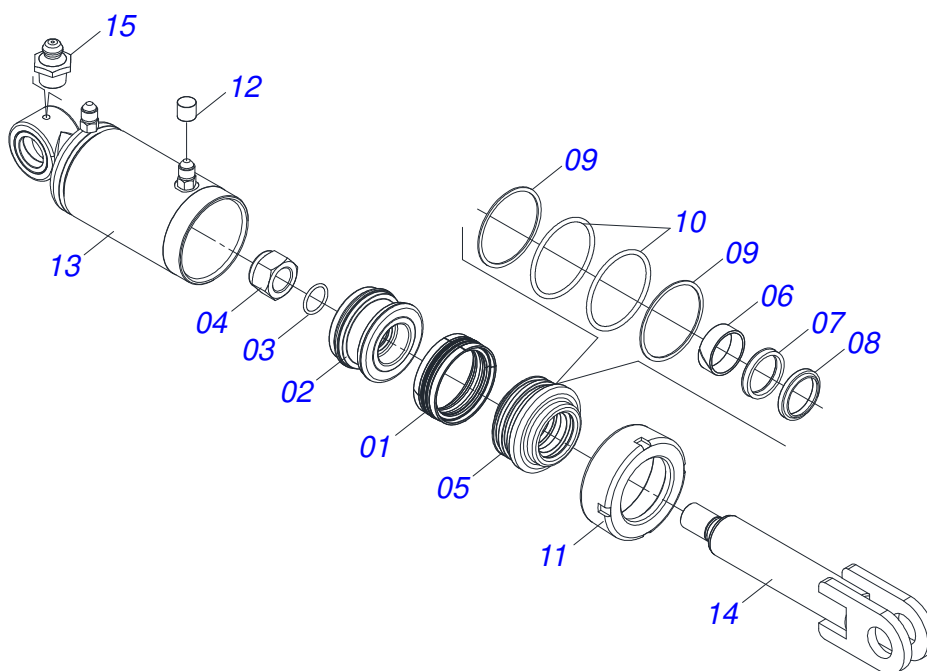
Item	Código	Descrição	Ver Pág.	QT
01	0503012956	PARAFUSO 1/2 BSW X 1.1/2 CEPQ G.5 ZN		05
02	0503012682	PORCA SEXTAVADA BSW 1/2 LEVE 1K02172 ZN		05
03	0503011440	ARRUELA PRESSAO 1/2 SA		05
04	0511017302	ARRUELA LISA 13,50 X 32,50 X 3,0 ZN		05
05	0531066208	PORTA RASPADORA 1500		01
06	0501311759	RASPADOR 1500 PTH		01



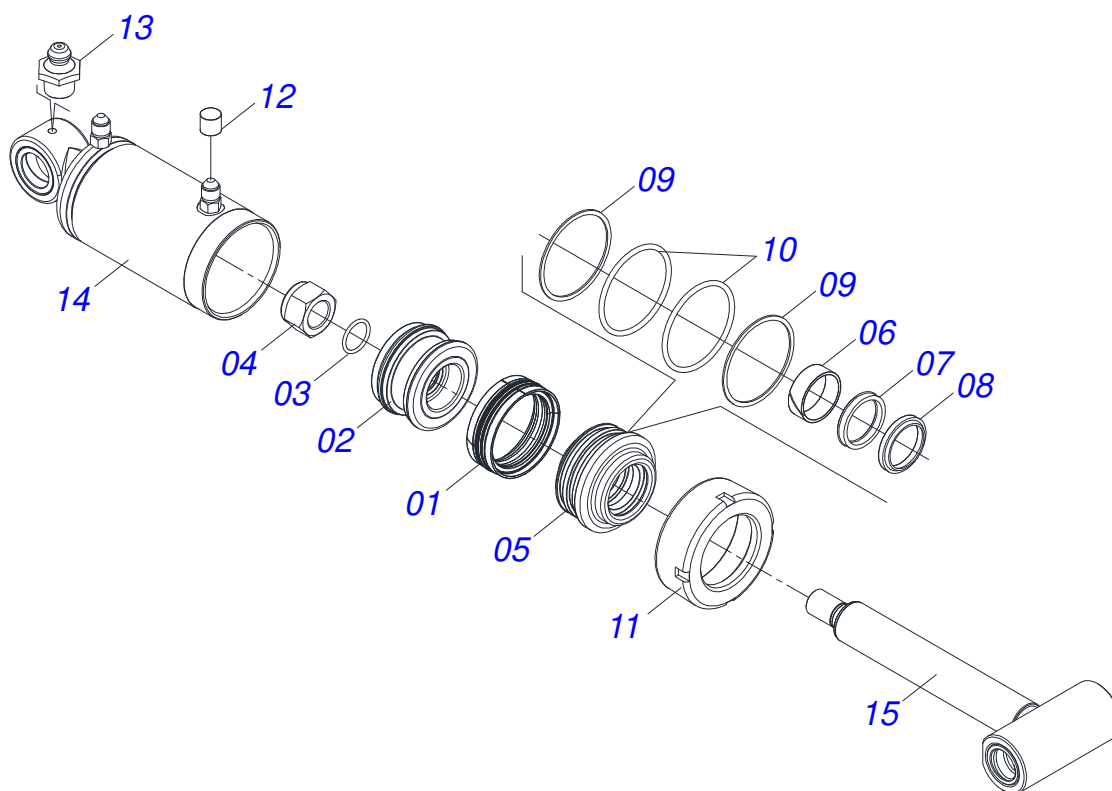
Item	Código	Descrição	Ver Pág.	QT
01	0503012956	PARAFUSO 1/2 BSW X 1.1/2 CEPQ G.5 ZN		06
02	0503012682	PORCA SEXTAVADA BSW 1/2 LEVE 1K02172 ZN		06
03	0503011440	ARRUELA PRESSAO 1/2 SA		06
04	0511017302	ARRUELA LISA 13,50 X 32,50 X 3,0 ZN		06
05	0531066207	PORTA RASPADORA 1800		01
06	0501311753	RASPADOR 900 PTH		02



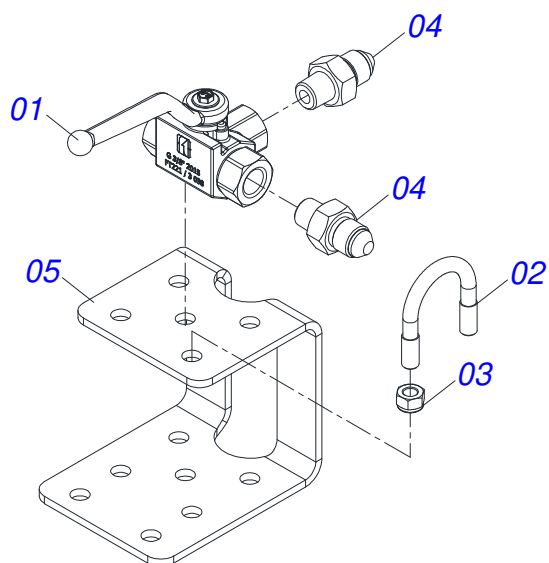
Item	Código	Descrição	Ver Pág.	QT
01	0503015633	VEDACAO SELEMASTER DSM PCB0NB102-NCRO		01
02	0502012842	EMBOLO 50,80 X 101,60		01
03	0503010345	ANEL O RING 2-218 N 3006-9B 1G04609		01
04	0503010817	PORCA SEXTAVADA AUTOTRAVANTE COM NYLON 1.1/4 UNF ALTA G.5 ZN		01
05	0581010678	SUPORTE ANEIS 50,80 X 101		01
06	0503018025	ANEL GUIA W2-2250-750 (3097 AGEL)		01
07	0503018026	GAXETA 1870-2000-375 B POLYMAX		01
08	0503015636	VEDACAO SCRAPER WAE302000-Z04		01
09	0503011061	ANEL BACK-UP 8-342		02
10	0503010338	ANEL O RING 2-342 N 3006-9B		02
11	0502012822	TAMPA MOVEL 101,60		01
12	0503030385	PLUG CILINDRICO N-002		02
13	0531066236	CAMISA 101,6 X 377,5		01
14	0531066378	EXTENSOR 50,80 X 390,5		01
15	0503010002	GRAXEIRA 1800		02



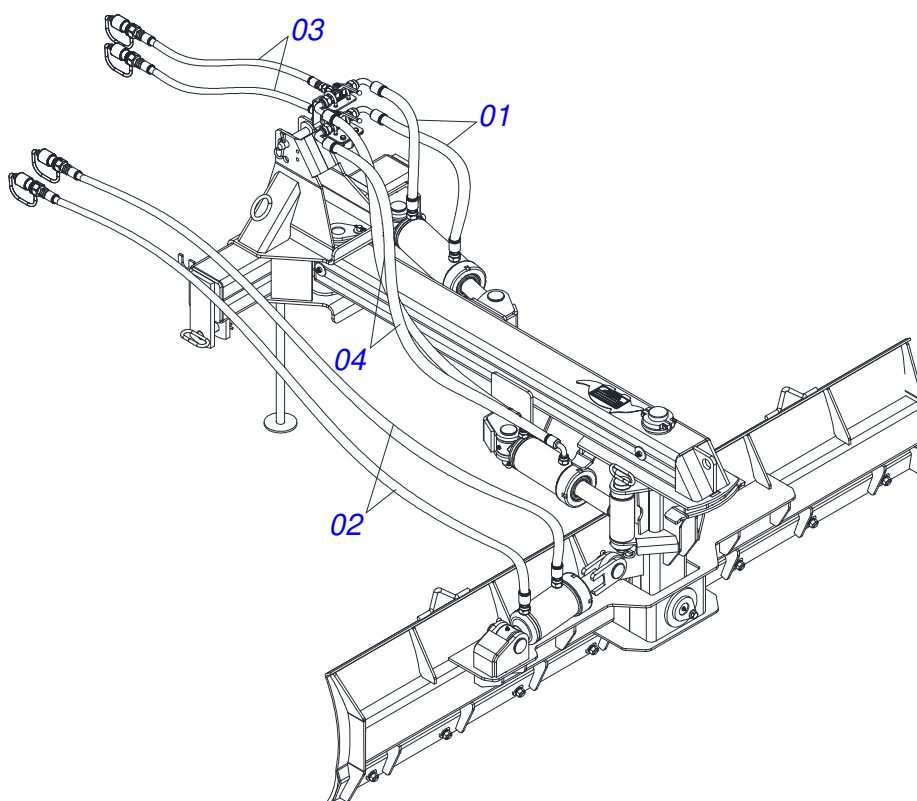
Item	Código	Descrição	Ver Pág.	QT
01	0503015633	VEDACAO SELEMASTER DSM PCB0NB102-NCRO		01
02	0502012842	EMBOLO 50,80 X 101,60		01
03	0503010345	ANEL O RING 2-218 N 3006-9B 1G04609		01
04	0503010817	PORCA SEXTAVADA AUTOTRAVANTE COM NYLON 1.1/4 UNF ALTA G.5 ZN		01
05	0581010678	SUPORTE ANEIS 50,80 X 101		01
06	0503018025	ANEL GUIA W2-2250-750 (3097 AGEL)		01
07	0503018026	GAXETA 1870-2000-375 B POLYMAX		01
08	0503015636	VEDACAO SCRAPER WAE302000-Z04		01
09	0503011061	ANEL BACK-UP 8-342		02
10	0503010338	ANEL O RING 2-342 N 3006-9B		02
11	0502012822	TAMPA MOVEL 101,60		01
12	0503030385	PLUG CILINDRICO N-002		02
13	0531066375	CAMISA 101,6 X 274,5 PTH		01
14	0531065684	EXTENSOR 50,8 X 365		01
15	0503010002	GRAXEIRA 1800		01



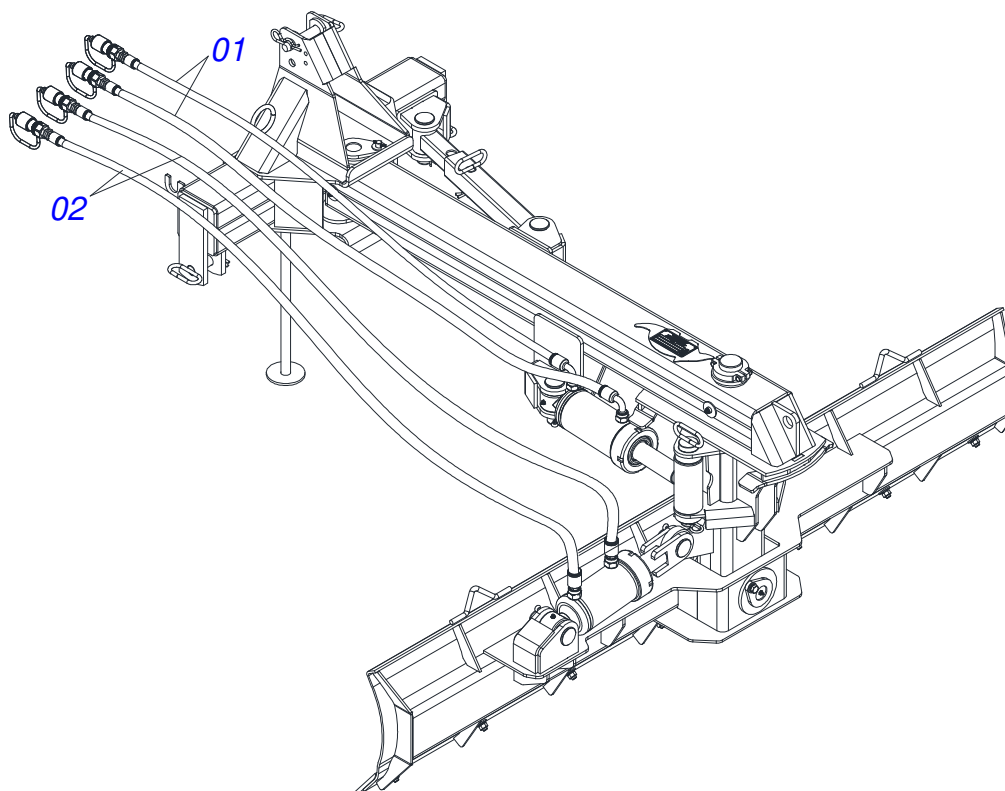
Item	Código	Descrição	Ver Pág.	QT
01	0503015633	VEDACAO SELEMASTER DSM PCB0NB102-NCRO		01
02	0502012842	EMBOLO 50,80 X 101,60		01
03	0503010345	ANEL O RING 2-218 N 3006-9B 1G04609		01
04	0503010817	PORCA SEXTAVADA AUTOTRAVANTE COM NYLON 1.1/4 UNF ALTA G.5 ZN		01
05	0581010678	SUPORTE ANEIS 50,80 X 101		01
06	0503018025	ANEL GUIA W2-2250-750 (3097 AGEL)		01
07	0503018026	GAXETA 1870-2000-375 B POLYMAX		01
08	0503015636	VEDACAO SCRAPER WAE302000-Z04		01
09	0503011061	ANEL BACK-UP 8-342		02
10	0503010338	ANEL O RING 2-342 N 3006-9B		02
11	0502012822	TAMPA MOVEL 101,60		01
12	0503030385	PLUG CILINDRICO N-002		02
13	0503010002	GRAXEIRA 1800		02
14	0531066374	CAMISA 101,6 X 304		01
15	0531065880	EXTENSOR 50,80 X 386		01



Item	Código	Descrição	Ver Pág.	QT
01	0503016612	VALVULA ESFERICA 3VIAS-3/8 ROSCA BSP-400BAR		02
02	0551019884	PRENDEDOR 45 X 50 X 3/8		04
03	0503013357	PORCA SEXTAVADA AUTOTRAVANTE COM NYLON 3/8 UNC BAIXA G.5 ZN		08
04	0571013798	NIPLE 3/4UNF X 3/8NPT X 50		06
05	0501312186	SUPORTE DO REGISTRO		01



Item	Código	Descrição	Ver Pág.	QT
01	0501080124	MANGUEIRA 3/8 X 900 TR-TC		02
02	0501080528	MANGUEIRA 3/8 X 3700 TR-TM		02
03	0501080371	MANGUEIRA 3/8 X 1400 TR-TM		02
04	0501080514	MANGUEIRA 3/8 X 1700 TC-TC		02



Item	Código	Descrição	Ver Pág.	QT
01	0501080553	MANGUEIRA 3/8 X 3200 TC-TM		02
02	0501080528	MANGUEIRA 3/8 X 3700 TR-TM		02



MARCHESAN

Publicações Técnicas | Elaboração e Revisão

LORENA ROCHA ALVES

www.marchesan.com.br

