

PCA T / PCA PLUS - PALAS DELANTERAS

PCA PLUS 1500 VTR A750 SHT CD

Código: 0501093520

Serie: S-0716

Revisión: 00

Fecha de Revisión: ABRIL/2023

CATALOGO DE PARTES



MARCHESAN



PRODUCTOS

| Código | Descripción |
|------------|--|
| 0106111705 | PCA PLUS 1500 VTR A750/850/950 SHT CD JS S/AC S716 |

ATENCIÓN: IMPORTANTE

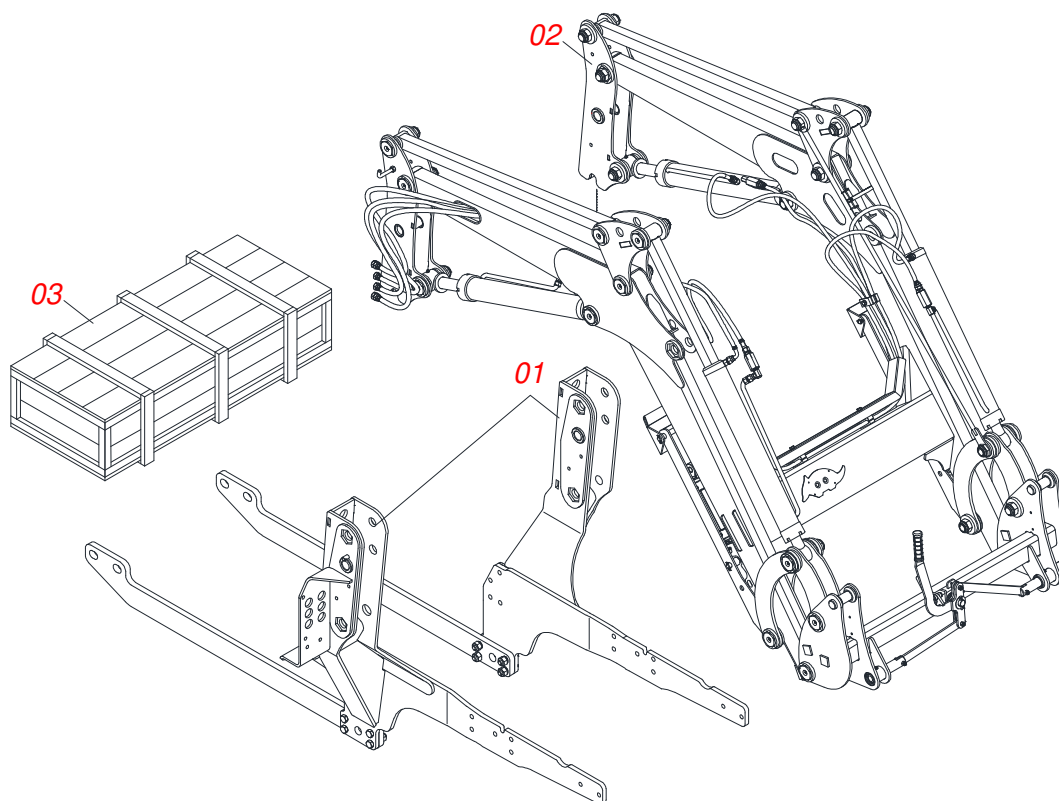
Marchesan S.A. se reserva el derecho de perfeccionar y/o cambiar las características técnicas de sus productos, sin previo aviso y sin la obligación de proceder con los ya comercializados y sin conocimiento previo del revendedor o consumidor. Las fotos son únicamente ilustrativas.



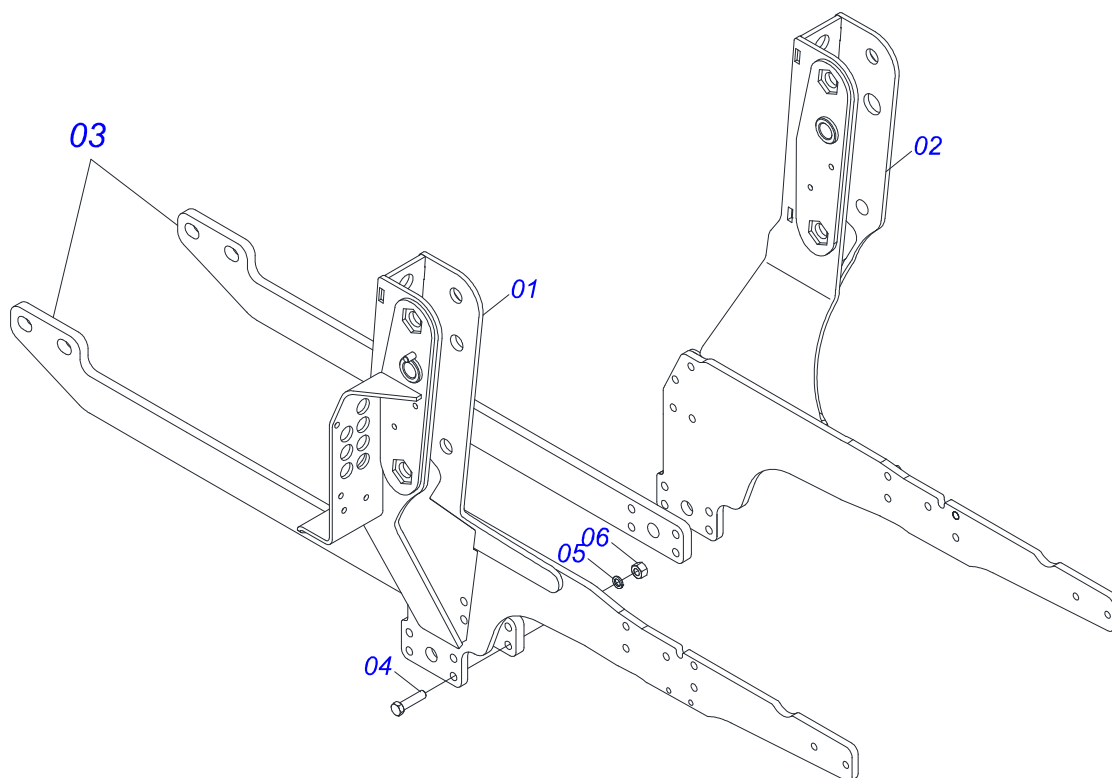
MARCHESAN

ÍNDICE

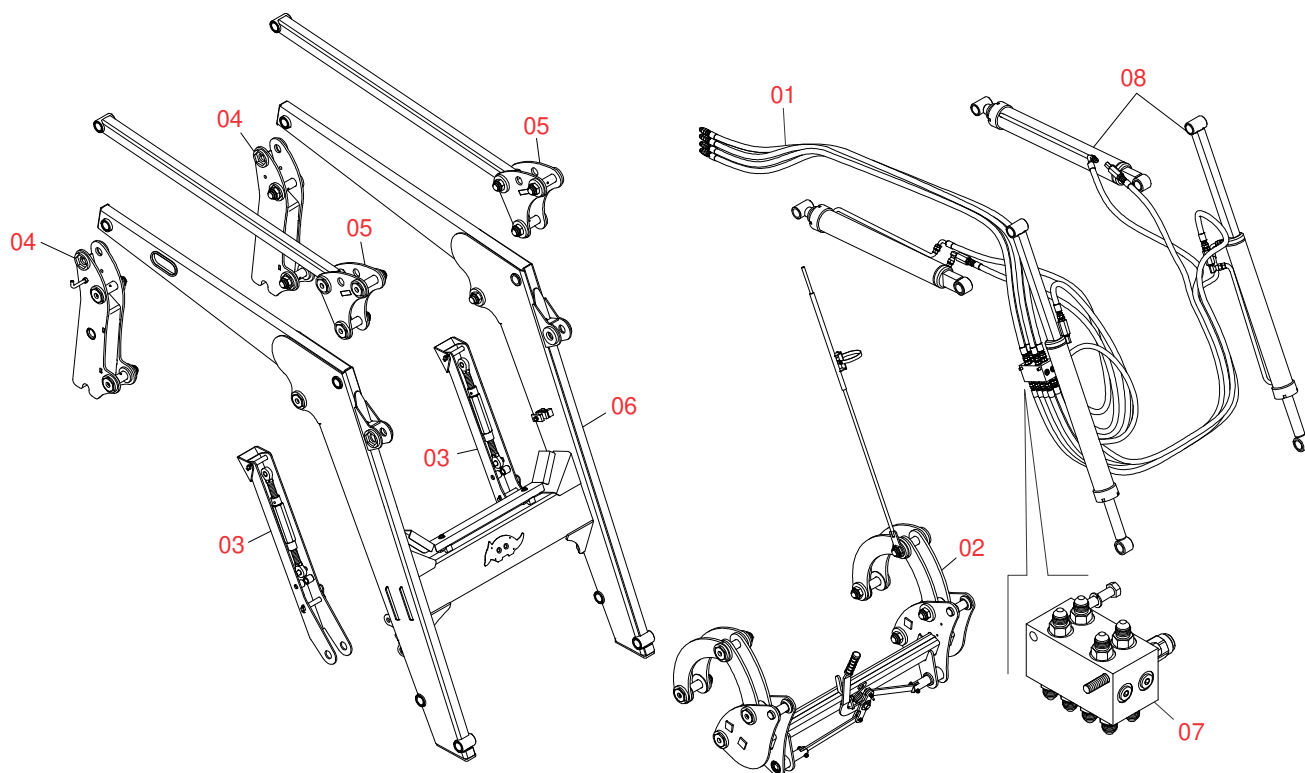
| | | | |
|------------|--|-------|----|
| 0106111705 | PCA PLUS 1500 VTR A750/850/950 SHT CD JS S/AC S716 | | 1 |
| 0521046962 | CONJUNTO CHASIS CON BARRA TRASERA | | 2 |
| 0521046979 | SOPORTE MÓVIL | | 3 |
| 0511056982 | JUEGO DE MANGUERA SOPORTE MÓVIL | | 4 |
| 0909092474 | CONJUNTO DEL ARTICULADOR | | 5 |
| 0909092475 | DESCANSO CON TUERCA DEL SOPORTE MOVIL | | 6 |
| 0909092733 | CONJUNTO DE LA TORRE - PCA PLUS 1500 VTR BT | | 7 |
| 0909092674 | CONJUNTO DEL SOPORTE ARTICULADOR | | 8 |
| 0909093600 | SOPORTE MOVIL PCA-T 1500 VTR COMPLETO | | 9 |
| 0909093601 | BLOQUE COMANDO HFB0150331 | | 10 |
| 0909093602 | CONJ DE CILINDROS HIDR - PCA PLUS 1500 VTR | | 11 |
| 0521045321 | CILINDRO HIDRAULICO IZQUIERDA | | 12 |
| 0521045322 | CILINDRO HIDRAULICO DERECHO | | 13 |
| 0511058221 | CILINDRO HIDRAULICO IZQUIERDA | | 14 |
| 0511058222 | CILINDRO HIDRAULICO DERECHO | | 15 |
| 0511057772 | CONJUNTO VALVULA DE SEGURIDAD | | 16 |
| 0521022973 | CAJA CON COMPONENTES | | 17 |
| 0521045393 | CONJUNTO SOPORTE JOY STICK | | 18 |
| 0521046875 | MANDO COMPLETO 1/2 CON JOYSTICK | | 19 |
| 0501044434 | VARON 1" NC X 700 CON TUERCAS | | 20 |
| 0521045277 | BOMBA 40L CON DUTOS | | 21 |
| 0521046987 | DEPÓSITO DE ACEITE COMPLETO | | 22 |
| 0521050247 | FILTRO DE RETORNO MAYOR R.7/8 | | 23 |
| 0511032510 | PIEZAS EMBALADAS | | 24 |
| 0501053834 | ACOPLAMIENTO RAPIDO MACHO | | 25 |
| 0501053835 | HEMBRA ENGANCHE RAP 1/2 NPT | | 26 |



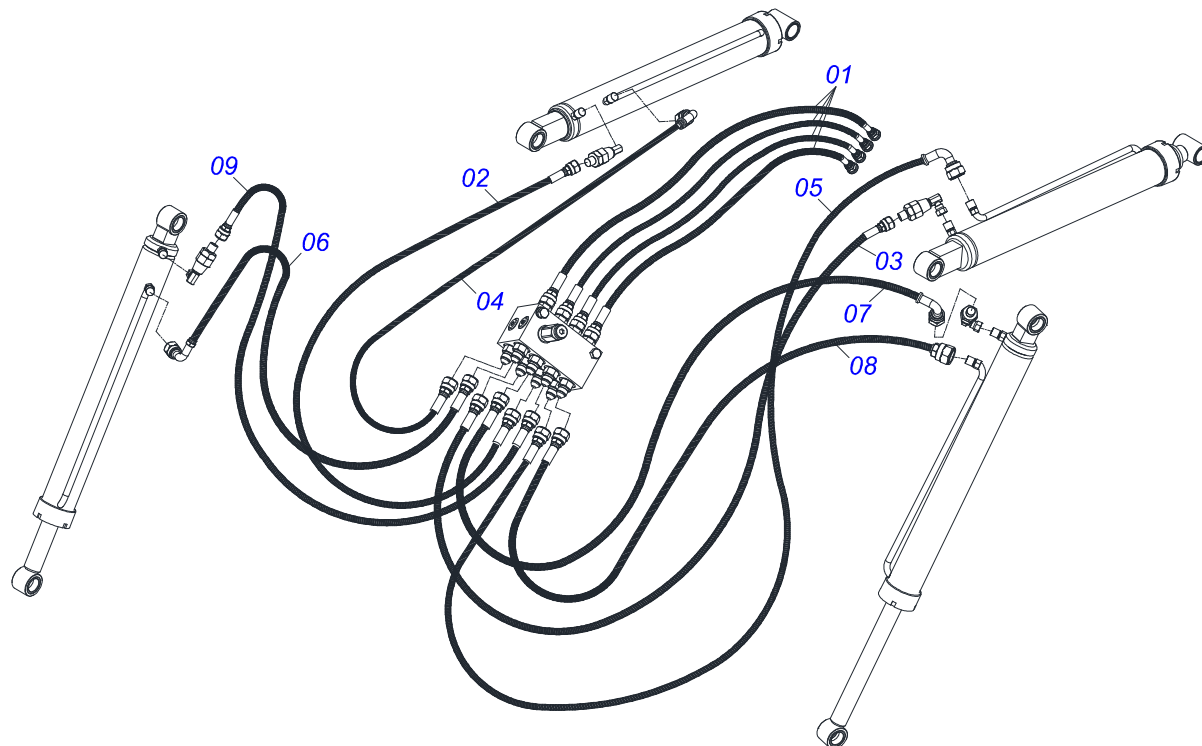
| Artículo | Código | Descripción | Ver Pág. | QT |
|----------|------------|-----------------------------------|----------|----|
| 01 | 0521046962 | CONJUNTO CHASIS CON BARRA TRASERA | 2 | 01 |
| 02 | 0521046979 | SOPORTE MÓVIL | 3 | 01 |
| 03 | 0521022973 | CAJA CON COMPONENTES | 17 | 01 |



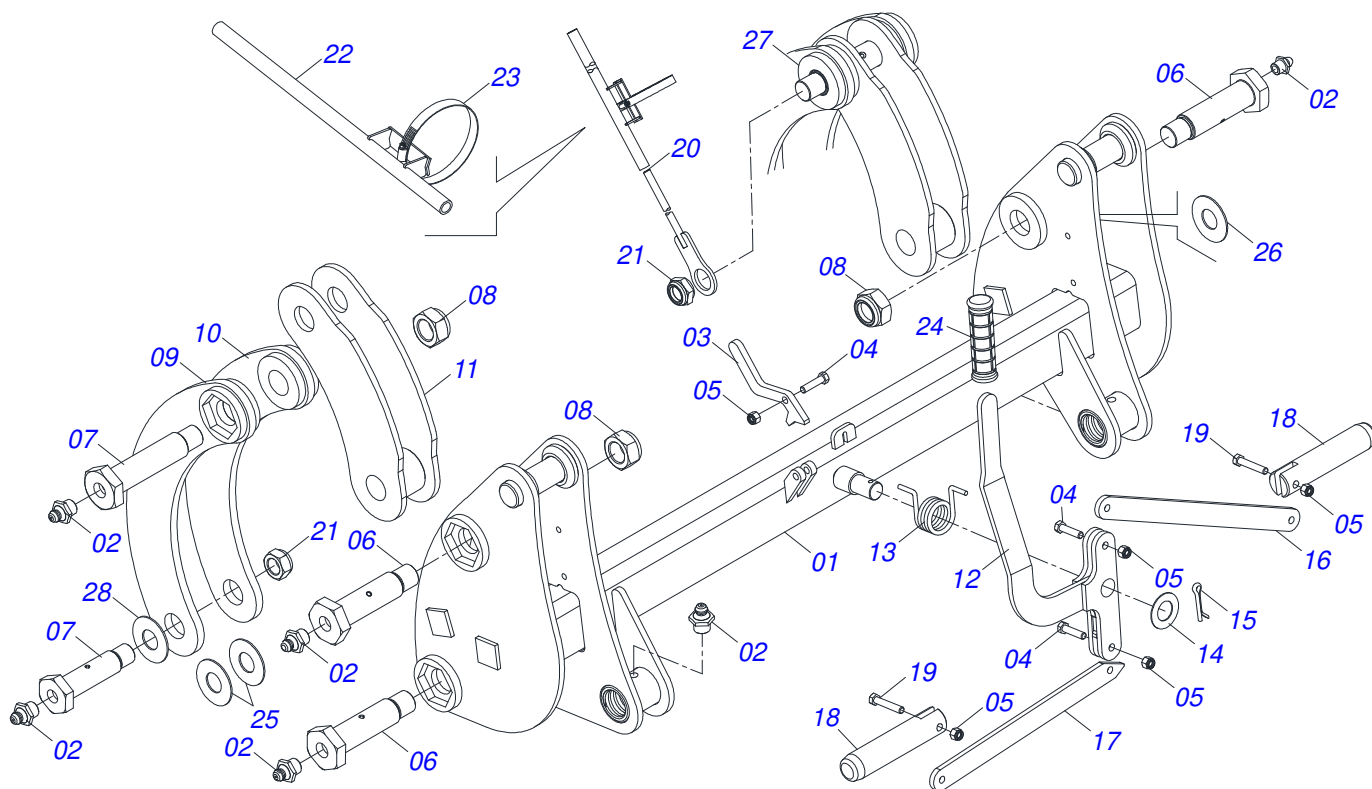
| Artículo | Código | Descripción | Ver Pág. | QT |
|----------|------------|-------------------------|----------|----|
| 01 | 0521067466 | CHASI DERECHO | | 01 |
| 02 | 0521067465 | CHASI IZQUIERDO | | 01 |
| 03 | 0571019093 | BARRA DE ACOPLAMIENTO | | 02 |
| 04 | 0501010500 | TORNILLO 3/4" UNC X 3" | | 08 |
| 05 | 0503010023 | ARANDELA PRESION 3/4 ZN | | 08 |
| 06 | 0503010014 | TUERCA 3/4" UNC | | 08 |



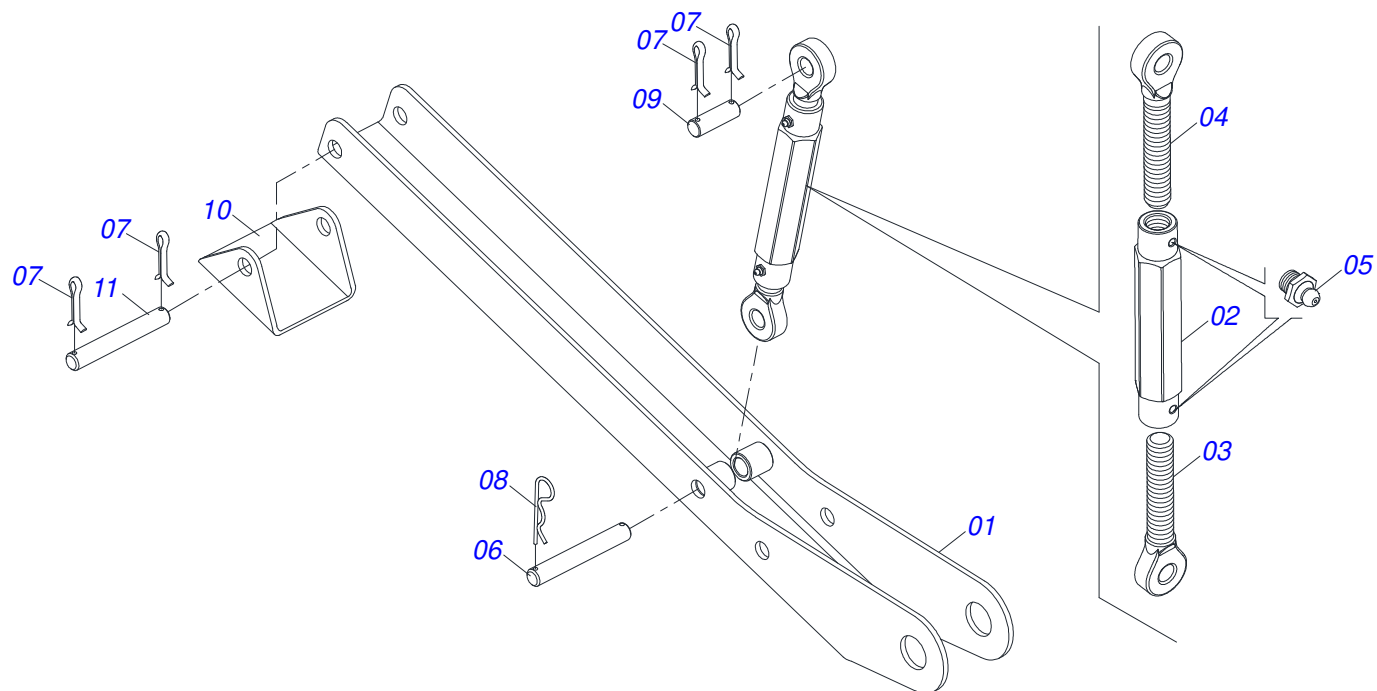
| Artículo | Código | Descripción | Ver Pág. | QT |
|----------|------------|---|----------|----|
| 01 | 0511056982 | JUEGO DE MANGUERA SOPORTE MÓVIL | 4 | 01 |
| 02 | 0909092474 | CONJUNTO DEL ARTICULADOR | 5 | 01 |
| 03 | 0909092475 | DESCANSO CON TUERCA DEL SOPORTE MOVIL | 6 | 02 |
| 04 | 0909092733 | CONJUNTO DE LA TORRE - PCA PLUS 1500 VTR BT | 7 | 02 |
| 05 | 0909092674 | CONJUNTO DEL SOPORTE ARTICULADOR | 8 | 02 |
| 06 | 0909093600 | SOPORTE MOVIL PCA-T 1500 VTR COMPLETO | 9 | 01 |
| 07 | 0909093601 | BLOQUE COMANDO HFB0150331 | 10 | 01 |
| 08 | 0909093602 | CONJ DE CILINDROS HIDR - PCA PLUS 1500 VTR | 11 | 01 |



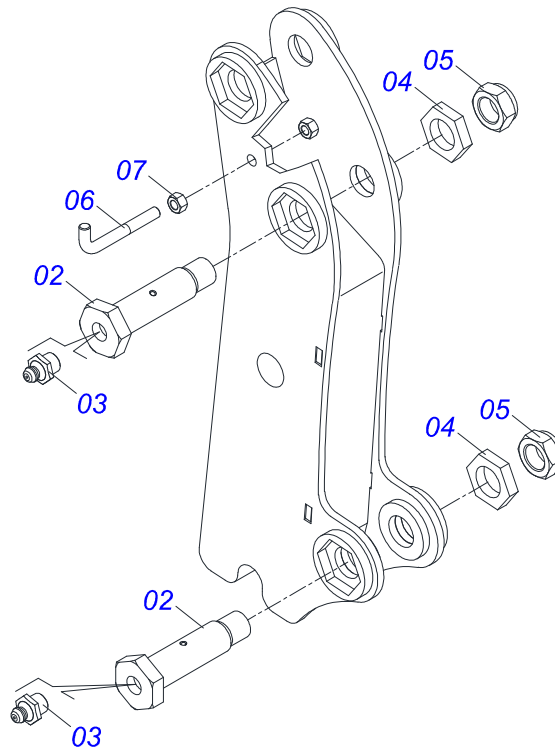
| Artículo | Código | Descripción | Ver Pág. | QT |
|----------|------------|----------------------------|----------|----|
| 01 | 0501080452 | MANGUERA 3/8" X 2500 TR-TR | | 04 |
| 02 | 0501080439 | MANGUERA 3/8" X 1100 TR-TR | | 01 |
| 03 | 0501080483 | MANGUERA 3/8" X 2200 TR-TR | | 01 |
| 04 | 0501080348 | MANGUERA 3/8" X 1200 TR-TC | | 01 |
| 05 | 0501080412 | MANGUERA 3/8" X 2300 TR-TC | | 01 |
| 06 | 0501080375 | MANGUERA 3/8" X 600 TR-TC | | 01 |
| 07 | 0501080419 | MANGUERA 3/8" X 2100 TR-TC | | 01 |
| 08 | 0501080320 | MANGUERA 3/8" X 2100 TR-TR | | 01 |
| 09 | 0501080027 | MANGUERA 3/8" X 1000 TR-TR | | 01 |



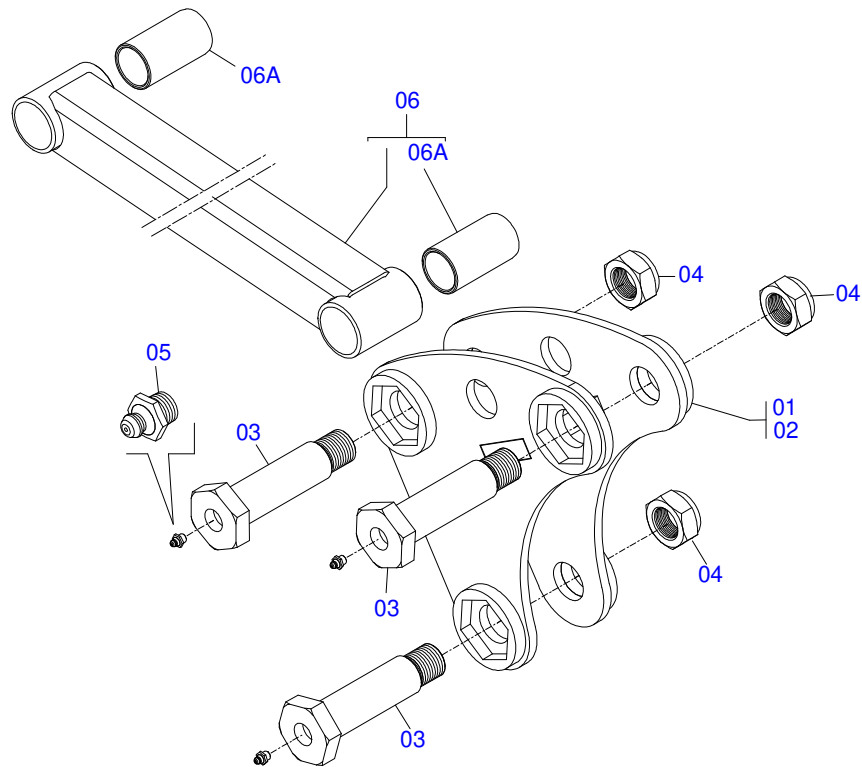
| Artículo | Código | Descripción | Ver Pág. | QT |
|----------|------------|--------------------------------------|----------|----|
| 01 | 0521065697 | ARTICULADOR | | 01 |
| 02 | 0503010002 | GRASERA 1800 | | 10 |
| 03 | 0571018934 | BLOQUEADOR PÉNDULO | | 01 |
| 04 | 0503010849 | TORNILLO 3/8 UNC X 1.1/2 | | 03 |
| 05 | 0503013357 | TUERCA 3/8 NC | | 05 |
| 06 | 0571018264 | TORNILLO 1.1/4" UNF X 149 ZN | | 04 |
| 07 | 0571018245 | TORNILLO 1.1/4" UNF X 139 | | 04 |
| 08 | 0503010044 | TUERCA 1.1/4 | | 07 |
| 09 | 0521067473 | BRAZO EXTERNO DEL ARTICULADOR | | 02 |
| 10 | 0521067474 | BRAZO INTERNO DEL ARTICULADOR | | 02 |
| 11 | 0521067478 | ARTICULADOR INFERIOR | | 02 |
| 12 | 0521065888 | PALANCA | | 01 |
| 13 | 0503034192 | MUELLE TORSION | | 01 |
| 14 | 0561811883 | ARANDELA PLANA 28,5 X 51,5 X 1,50 SA | | 01 |
| 15 | 0503010523 | PASADOR ABIERTO 1/4" X 2" | | 01 |
| 16 | 0571018935 | BRAZO DE APOYO DEL RESORTE | | 01 |
| 17 | 0571018125 | BRAZO DERECHO DEL DESBLOQUEO | | 01 |
| 18 | 0571018129 | PINES TRABA ACCESORIO | | 02 |
| 19 | 0503011236 | TORNILLO 3/8 UNC X 2 | | 02 |
| 20 | 0521068692 | TIRANTE DE NIVEL | | 01 |
| 21 | 0571018205 | TUERCA 1.1/4" X UNF CON REBORDE | | 01 |
| 22 | 0521067968 | GUIA VARÓN | | 01 |
| 23 | 0503011372 | ABRAZADERA 102 A 121 | | 01 |
| 24 | 0503037382 | MANOPLA PVC 25 X 120 | | 01 |
| 25 | 0551014871 | ARANDELA PLANA 38.50 X 88 X 3.0 | | 04 |
| 26 | 0521011100 | ARANDELA PLANA | | 08 |
| 27 | 0581014204 | ARANDELA PLANA | | 04 |
| 28 | 0591010982 | ARANDELA ESPACIADOR | | 04 |



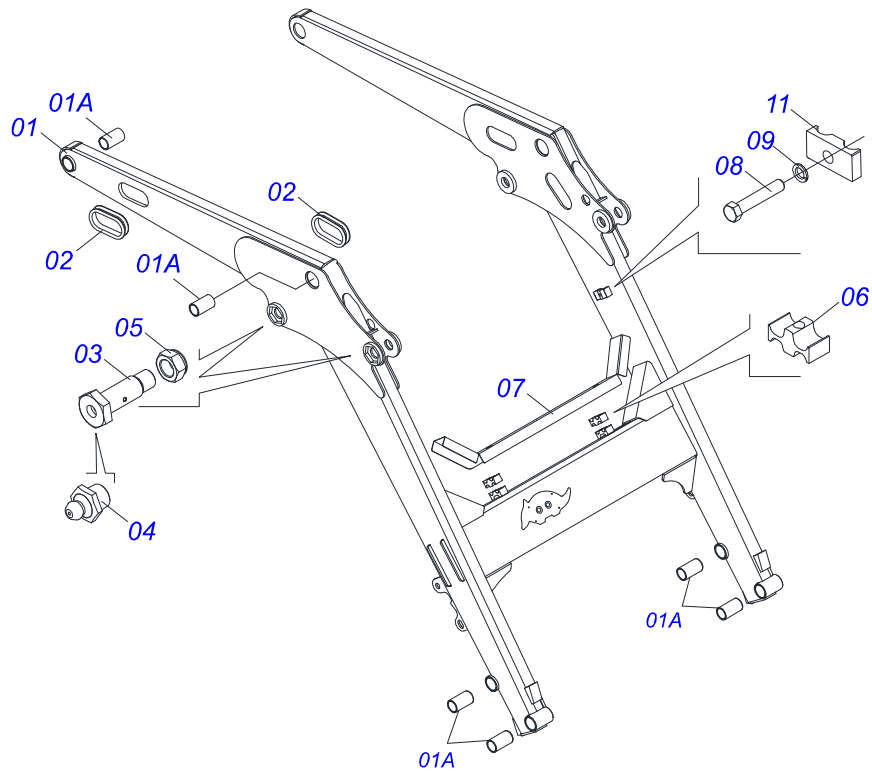
| Artículo | Código | Descripción | Ver Pág. | QT |
|----------|------------|-----------------------------|----------|----|
| 01 | 0521065756 | CUERPO DESCANSO | | 02 |
| 02 | 0502012530 | CUERPO PORCA REGULADOR R1 | | 02 |
| 03 | 0502012562 | HUSO IZQUIERDO R1 X 160 | | 02 |
| 04 | 0502012529 | HUSO DERECHO R1 X 160 | | 02 |
| 05 | 0503010002 | GRASERA 1800 | | 04 |
| 06 | 0511013598 | EJE UNION 3/4 X 120 | | 02 |
| 07 | 0503010071 | PASADOR ABIERTO 3/16 X 1 | | 06 |
| 08 | 0503030012 | PASADOR (GRAPA DE SUJECION) | | 02 |
| 09 | 0561015578 | EJE UNION 3/4 X 56 | | 02 |
| 10 | 0571018252 | BASE DE DESCANSO | | 02 |
| 11 | 0521012777 | EJE UNION 19,05 X 137 | | 02 |



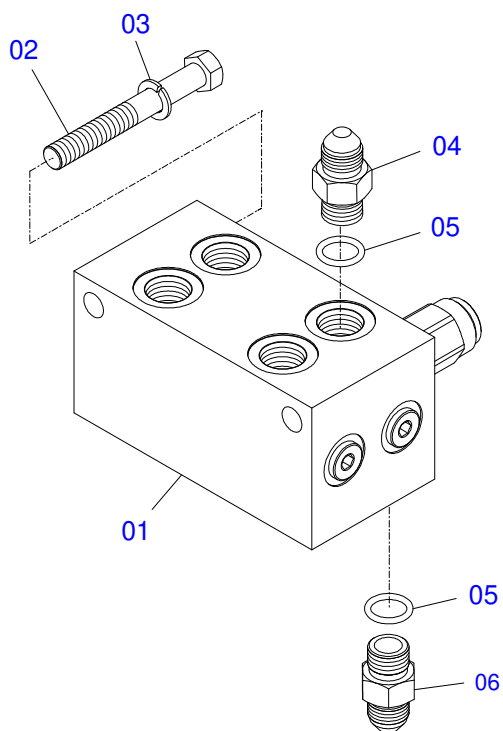
| Artículo | Código | Descripción | Ver Pág. | QT |
|----------|------------|------------------------------|----------|----|
| 01 | 0521067487 | TORRE MOVIL | | 02 |
| 02 | 0571018264 | TORNILLO 1.1/4" UNF X 149 ZN | | 04 |
| 03 | 0503010002 | GRASERA 1800 | | 04 |
| 04 | 0581010243 | ARANDELA HEXÁGONO EXTERNO | | 04 |
| 05 | 0503010044 | TUERCA 1.1/4 | | 04 |
| 06 | 0581010285 | GANCHO FIJACION MANDO | | 01 |
| 07 | 0503810060 | TUERCA 1/2 NC S SA | | 02 |



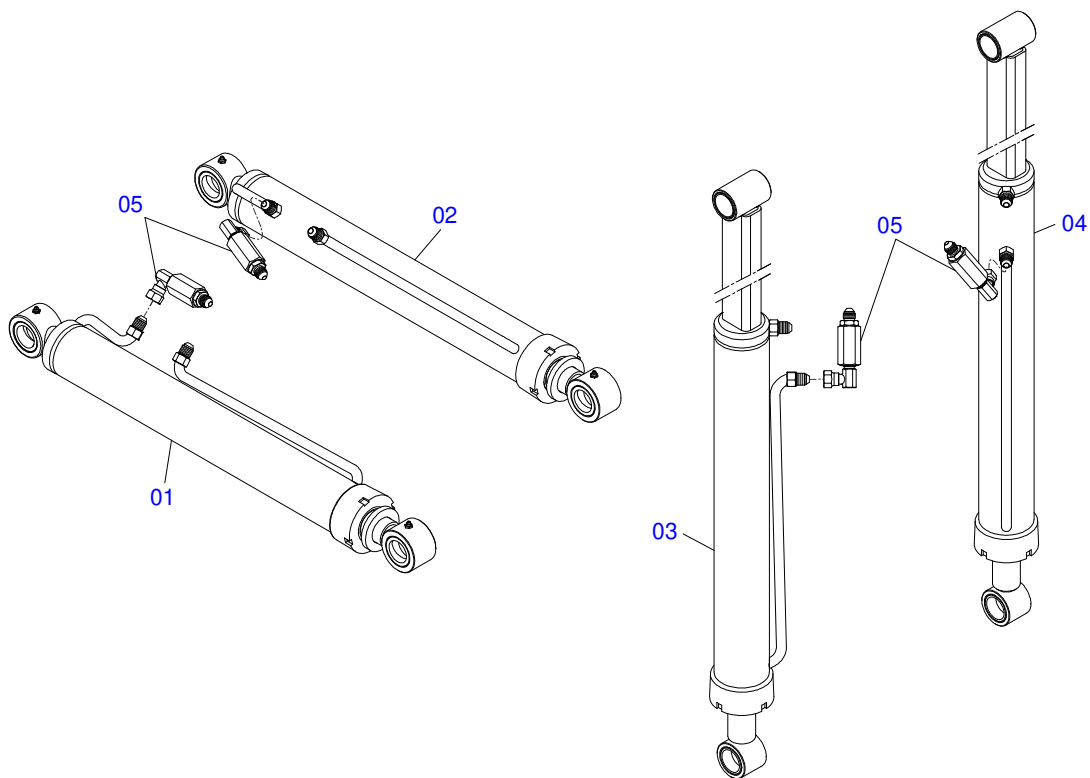
| Artículo | Código | Descripción | Ver Pág. | QT |
|----------|------------|--------------------------------------|----------|----|
| 01 | 0521065745 | ARTICULACIÓN DERECHA | | 01 |
| 02 | 0521065751 | ARTICULACIÓN IZQUIERDA | | 01 |
| 03 | 0571018264 | TORNILLO 1.1/4" UNF X 149 ZN | | 06 |
| 04 | 0503010044 | TUERCA 1.1/4 | | 06 |
| 05 | 0503010002 | GRASERA 1800 | | 06 |
| 06 | 0521067538 | BRAZO COPIADOR | | 02 |
| 06A | 0571018080 | BUJE Ø37,70 X Ø45,15 X 80 PCA-T 1500 | | 04 |



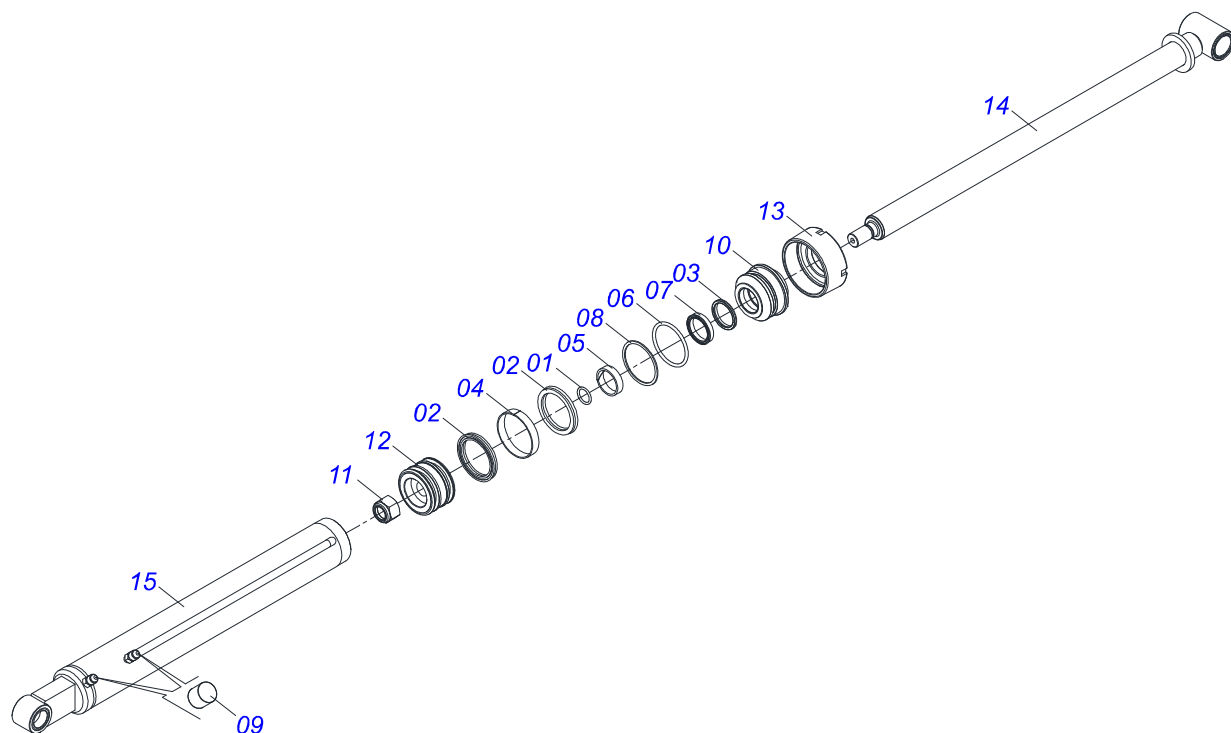
| Artículo | Código | Descripción | Ver Pág. | QT |
|----------|------------|--------------------------------------|----------|----|
| 01 | 0521065742 | SOPORTE MÓVIL | | 01 |
| 01A | 0571018080 | BUJE Ø37,70 X Ø45,15 X 80 PCA-T 1500 | | 08 |
| 02 | 0503034364 | PROTECTOR MANGUERA | | 02 |
| 03 | 0581013575 | TORNILLO 1.1/4 UNF X 85 | | 04 |
| 04 | 0503010002 | GRASERA 1800 | | 04 |
| 05 | 0503010044 | TUERCA 1.1/4 | | 04 |
| 06 | 1902012702 | CUERPO SUPERIOR PRESILLA | | 02 |
| 07 | 0521065758 | PROTECCIÓN DEL ENCANAMIENTO | | 01 |
| 08 | 0503012555 | TORNILLO 7/16 UNC X 2 CS RT G.7 ZN | | 02 |
| 09 | 0503010180 | ARANDELA PRESION 7/16" | | 02 |
| 10 | 1902010477 | CUERPO SUPERIOR PRESILLA | | 03 |



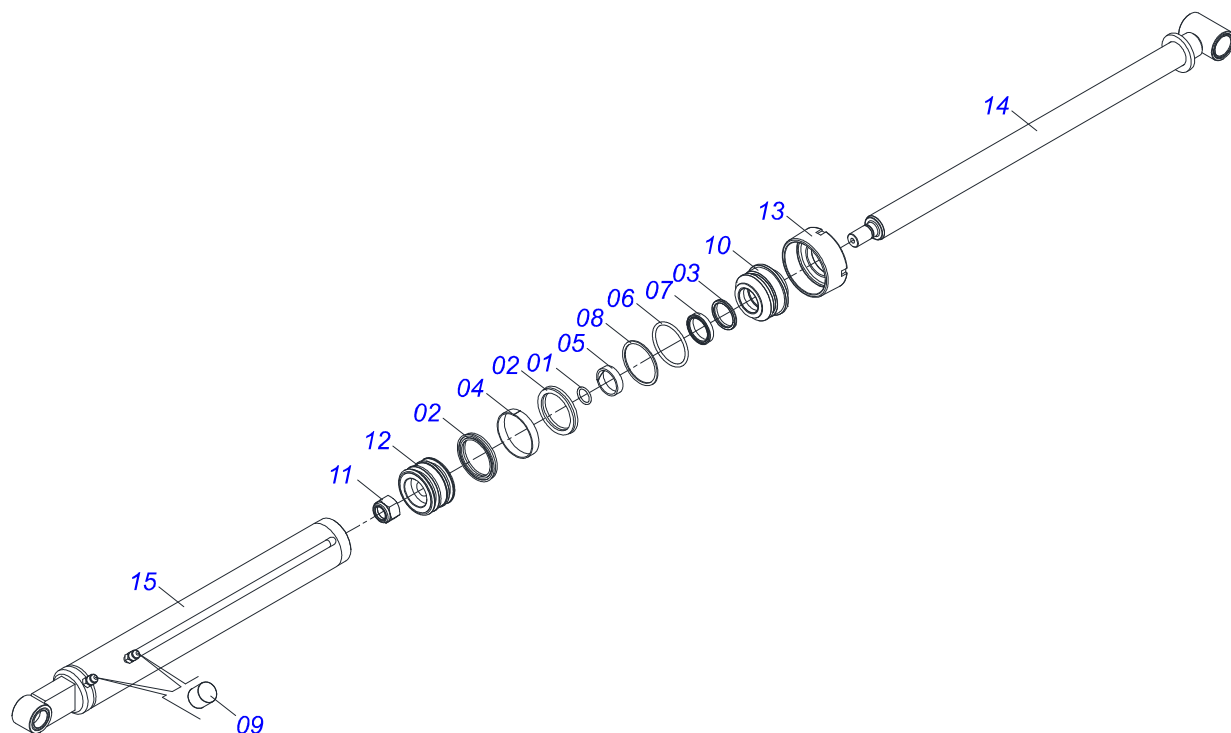
| Artículo | Código | Descripción | Ver Pág. | QT |
|----------|------------|-------------------------------|----------|----|
| 01 | 0503062416 | BLOQUE COMANDO | | 01 |
| 02 | 0503010851 | TORNILLO 7/16" UNC X 3.1/2" | | 02 |
| 03 | 0503010180 | ARANDELA PRESION 7/16" | | 02 |
| 04 | 0501010617 | NIPLE 3/4"NF | | 04 |
| 05 | 0503010190 | ANILLO O'RING 2-114 N 3006-9B | | 12 |
| 06 | 0501010617 | NIPLE 3/4"NF | | 08 |



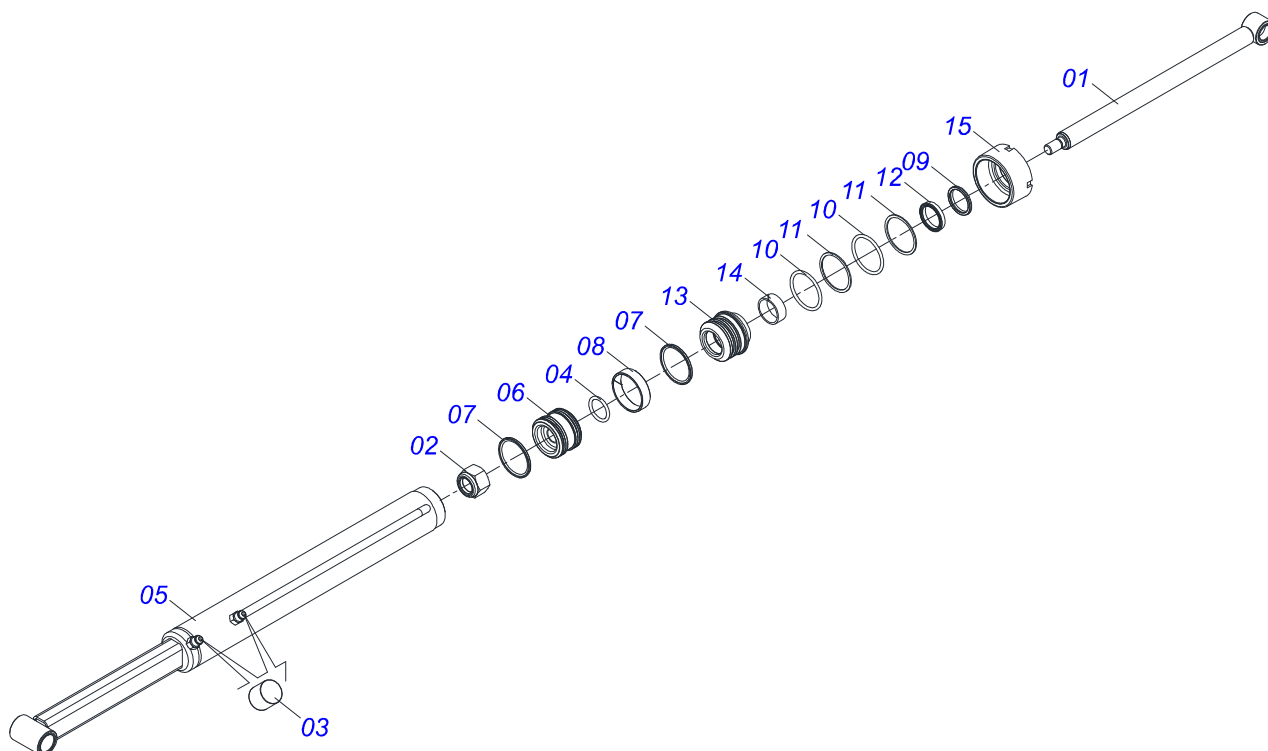
| Artículo | Código | Descripción | Ver Pág. | QT |
|----------|------------|-------------------------------|----------|----|
| 01 | 0521045321 | CILINDRO HIDRAULICO IZQUIERDA | 12 | 01 |
| 02 | 0521045322 | CILINDRO HIDRAULICO DERECHO | 13 | 01 |
| 03 | 0511058221 | CILINDRO HIDRAULICO IZQUIERDA | 14 | 01 |
| 04 | 0511058222 | CILINDRO HIDRAULICO DERECHO | 15 | 01 |
| 05 | 0511057772 | CONJUNTO VALVULA DE SEGURIDAD | 16 | 04 |



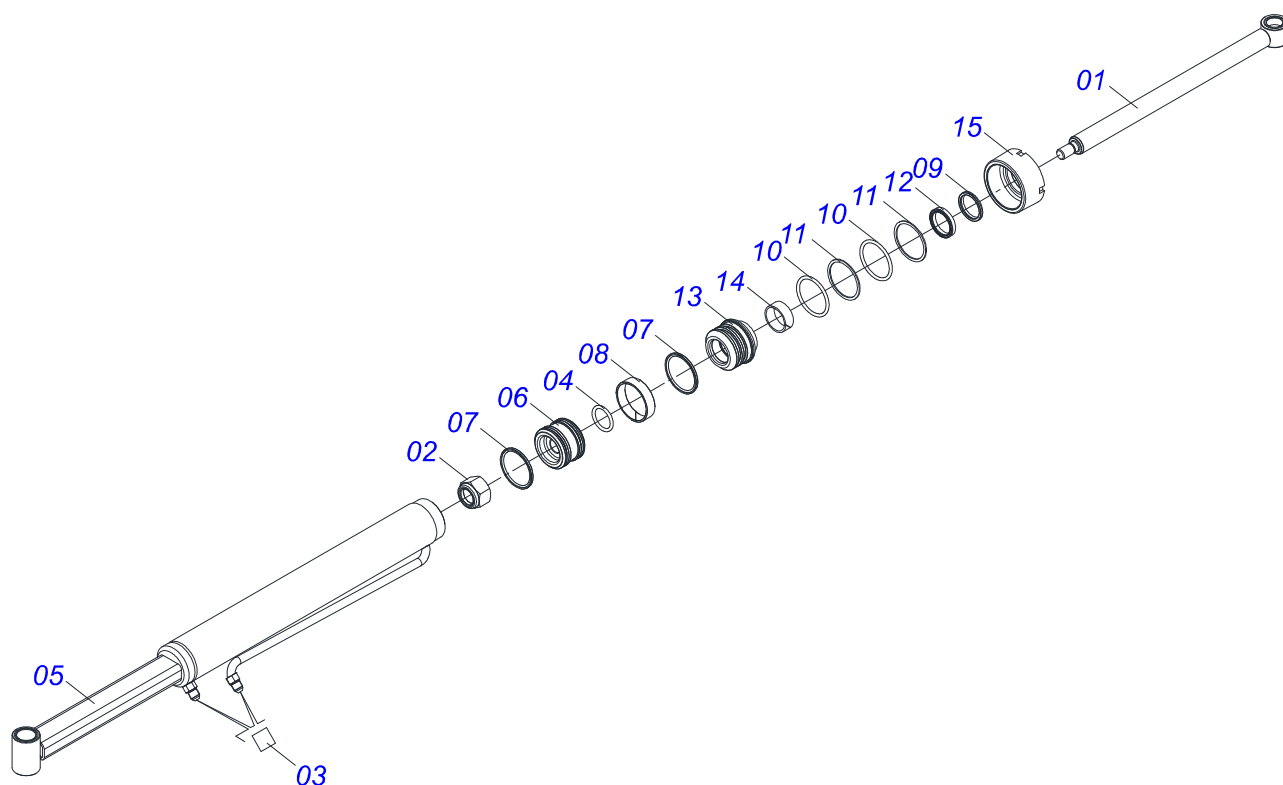
| Artículo | Código | Descripción | Ver Pág. | QT |
|----------|------------|---|----------|----|
| 01 | 0503010042 | ANILLO O-RING 2-214 N 3006-9B | | 01 |
| 02 | 0503010170 | ANILLO 3120 2750 | | 02 |
| 03 | 0503010761 | ANILLO RASCADOR D-1750 | | 01 |
| 04 | 0503010948 | ANILLO GUIA EXTERNO W4-3346-590 | | 01 |
| 05 | 0503010949 | ANILLO GUIA INTERNO W2-2000-500 | | 01 |
| 06 | 0503010976 | ANILLO O-RING 2-336 N 3006-9B | | 01 |
| 07 | 0503010990 | ANILLO 1870-1750-375-B | | 01 |
| 08 | 0503011060 | ANILLO BACK-UP 8-336 | | 01 |
| 09 | 0503030385 | PLUG CILINDRICO N-002 | | 02 |
| 10 | 0502010781 | SOPORTE ANILLOS 44,45 X 85,72 | | 01 |
| 11 | 0503010063 | TUERCA 1" UNF | | 01 |
| 12 | 0502010843 | EMBOLO 44,45 X 85,7 | | 01 |
| 13 | 0502010993 | TAPA MOVIL 85,72 | | 01 |
| 14 | 0521065701 | EXTENSOR 44,45 X 820 PCA-T 1500 | | 01 |
| 15 | 0521065699 | CAMISA 85,72/85,80 X 725 C/TOMADA IZQUIERDA | | 01 |



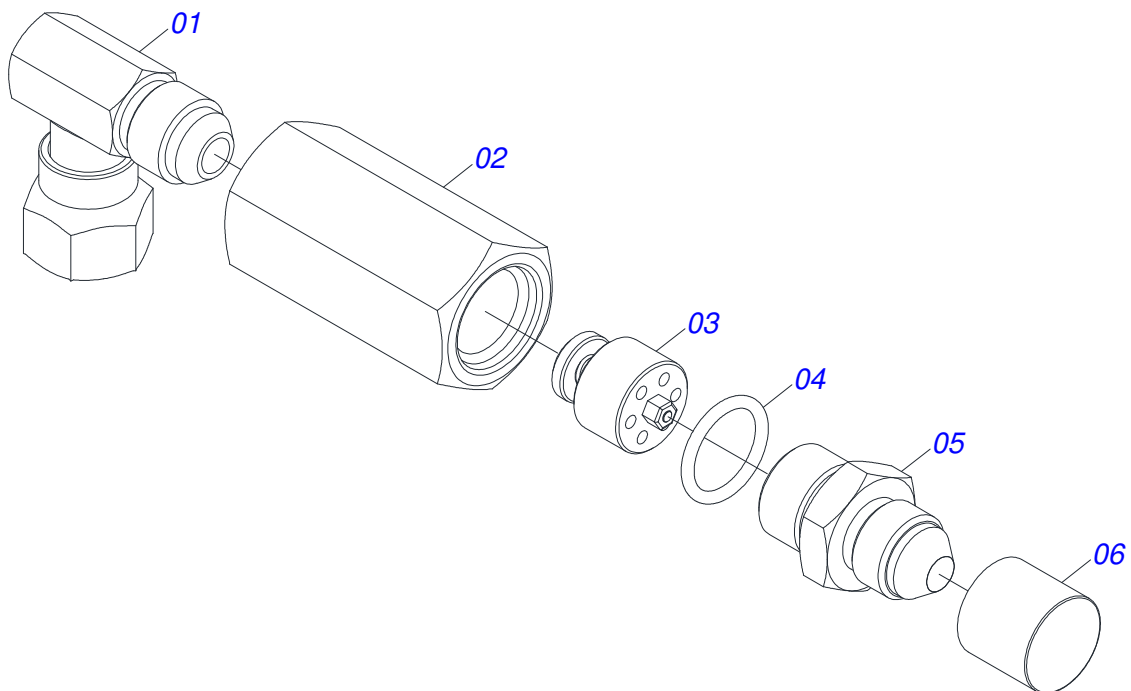
| Artículo | Código | Descripción | Ver Pág. | QT |
|----------|------------|---|----------|----|
| 01 | 0503010042 | ANILLO O-RING 2-214 N 3006-9B | | 01 |
| 02 | 0503010170 | ANILLO 3120 2750 | | 02 |
| 03 | 0503010761 | ANILLO RASCADOR D-1750 | | 01 |
| 04 | 0503010948 | ANILLO GUIA EXTERNO W4-3346-590 | | 01 |
| 05 | 0503010949 | ANILLO GUIA INTERNO W2-2000-500 | | 01 |
| 06 | 0503010976 | ANILLO O-RING 2-336 N 3006-9B | | 01 |
| 07 | 0503010990 | ANILLO 1870-1750-375-B | | 01 |
| 08 | 0503011060 | ANILLO BACK-UP 8-336 | | 01 |
| 09 | 0503030385 | PLUG CILINDRICO N-002 | | 02 |
| 10 | 0502010781 | SOPORTE ANILLOS 44,45 X 85,72 | | 01 |
| 11 | 0503010063 | TUERCA 1" UNF | | 01 |
| 12 | 0502010843 | EMBOLO 44,45 X 85,7 | | 01 |
| 13 | 0502010993 | TAPA MOVIL 85,72 | | 01 |
| 14 | 0521065701 | EXTENSOR 44,45 X 820 PCA-T 1500 | | 01 |
| 15 | 0521065700 | CAMISA 85,72/85,80 X 725 C/TOMADA DERECHA | | 01 |



| Artículo | Código | Descripción | Ver Pág. | QT |
|----------|------------|--|----------|----|
| 01 | 0521065738 | HASTE 44,45 X 836 SODADA PCA-T 1500 PLUS | | 01 |
| 02 | 0503010063 | TUERCA 1" UNF | | 01 |
| 03 | 0503030385 | PLUG CILINDRICO N-002 | | 02 |
| 04 | 0503010042 | ANILLO O'RING 2-214 N 3006-9B | | 01 |
| 05 | 0521065737 | CAMISA IZQUIERDA CON PROLONGADOR | | 01 |
| 06 | 0581010304 | EMBOLO | | 01 |
| 07 | 0503018138 | ANILLO BS | | 02 |
| 08 | 0503018140 | ANILLO GUIA | | 01 |
| 09 | 0503010761 | ANILLO RASCADOR D-1750 | | 01 |
| 10 | 0503010343 | ANILLO O'RING 2-334 N 3006-9B | | 02 |
| 11 | 0503011059 | ANILLO BACK-UP 8-334 | | 02 |
| 12 | 0503017937 | ANILLO | | 01 |
| 13 | 0581010301 | SOPORTE ANILLOS | | 01 |
| 14 | 0503017938 | ANILLO GUIA | | 01 |
| 15 | 0502011899 | TAPA MOVIL 76,2 | | 01 |



| Artículo | Código | Descripción | Ver Pág. | QT |
|----------|------------|--|----------|----|
| 01 | 0521065738 | HASTE 44,45 X 836 SODADA PCA-T 1500 PLUS | | 01 |
| 02 | 0503010063 | TUERCA 1" UNF | | 01 |
| 03 | 0503030385 | PLUG CILINDRICO N-002 | | 02 |
| 04 | 0503010042 | ANILLO O'RING 2-214 N 3006-9B | | 01 |
| 05 | 0521065704 | CAMISA DERECHA CON PROLONGADOR | | 01 |
| 06 | 0581010304 | EMBOLO | | 01 |
| 07 | 0503018138 | ANILLO BS | | 02 |
| 08 | 0503018140 | ANILLO GUIA | | 01 |
| 09 | 0503010761 | ANILLO RASCADOR D-1750 | | 01 |
| 10 | 0503010343 | ANILLO O'RING 2-334 N 3006-9B | | 02 |
| 11 | 0503011059 | ANILLO BACK-UP 8-334 | | 02 |
| 12 | 0503017937 | ANILLO | | 01 |
| 13 | 0581010301 | SOPORTE ANILLOS | | 01 |
| 14 | 0503017938 | ANILLO GUIA | | 01 |
| 15 | 0502011899 | TAPA MOVIL 76,2 | | 01 |



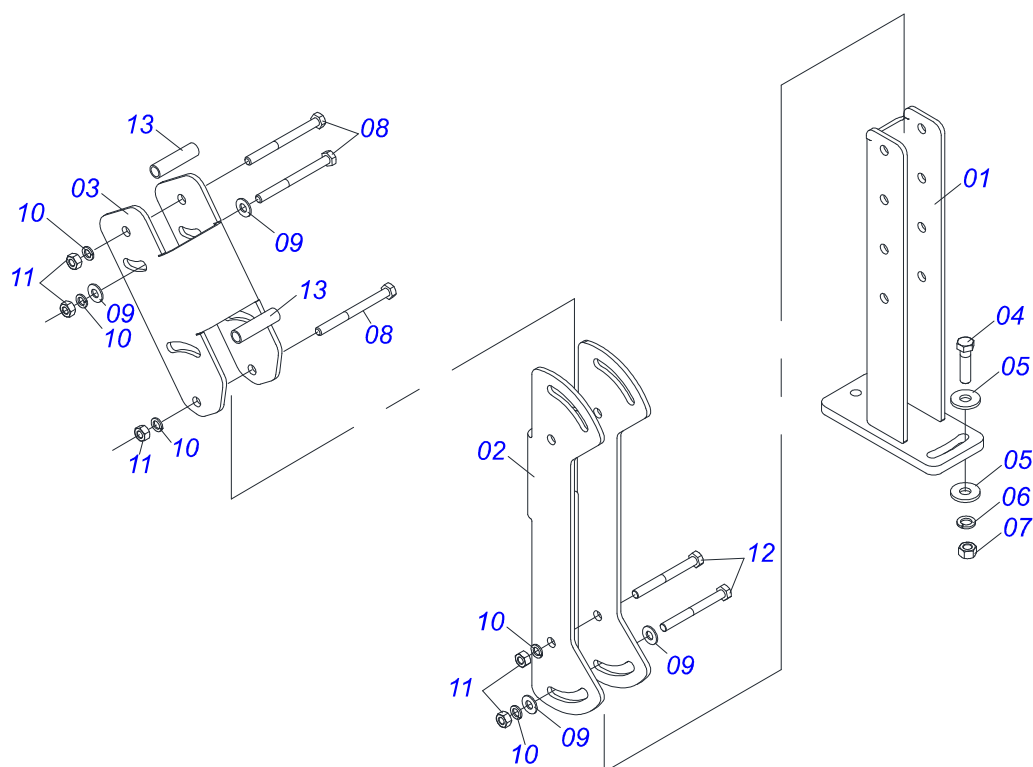
| Artículo | Código | Descripción | Ver Pág. | QT |
|----------|------------|-----------------------|----------|----|
| 01 | 0503018034 | RODILLA MACHO JIC | | 01 |
| 02 | 0581014055 | ADAPTADOR | | 01 |
| 03 | 0503016854 | VALVULA SEGURIDAD | | 01 |
| 04 | 0503010045 | ANILLO O-RING | | 01 |
| 05 | 0581014054 | NIPLE 1/2 BSP | | 01 |
| 06 | 0503030385 | PLUG CILINDRICO N-002 | | 01 |



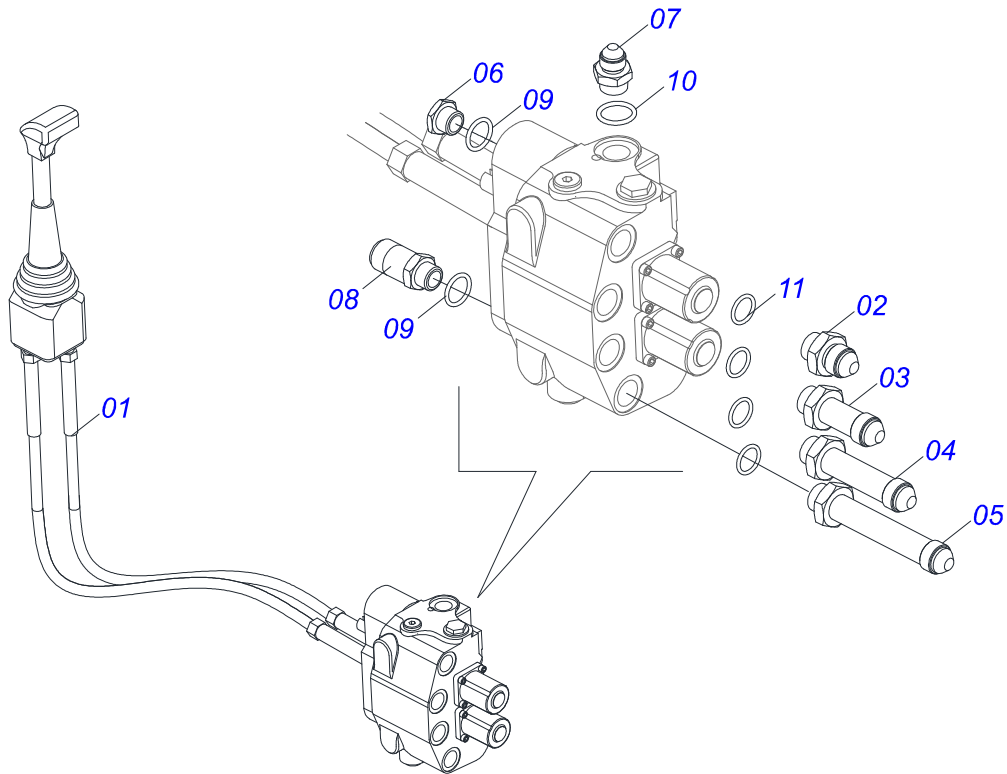
PCA PLUS 1500 VTR A750 SHT CD
CAJA CON COMPONENTES

Página 17
0521022973

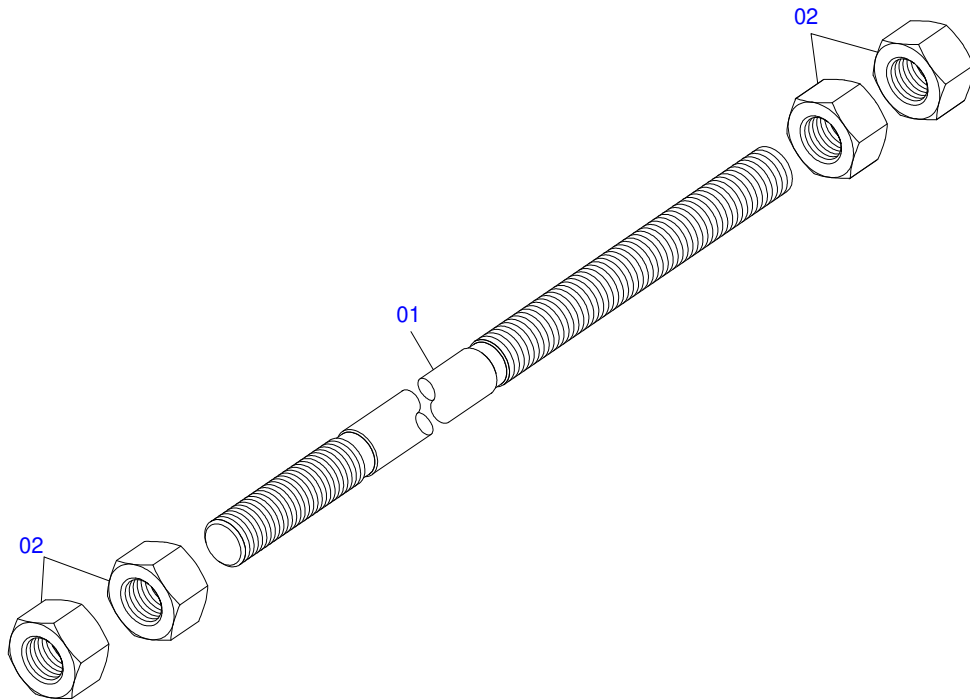
| Artículo | Código | Descripción | Ver Pág. | QT |
|----------|------------|-----------------------------------|----------|----|
| 27 | 0521067470 | DUCTO SALIDA DEL TANQUE | | 01 |
| 28 | 0521046987 | DEPÓSITO DE ACEITE COMPLETO | 22 | 01 |
| 29 | 0581013402 | BATIDOR | | 02 |
| 30 | 0521050247 | FILTRO DE RETORNO MAYOR R.7/8 | 23 | 01 |
| 31 | 0571017962 | SOPORTE DEL FILTRO | | 01 |
| 32 | 0502010477 | CUERPO SUPERIOR PRESILLA | | 02 |
| 33 | 0501068213 | CLAVE DOBLE 5/8 X 3/4 | | 01 |
| 34 | 0511010153 | CLAVE FIXA 2.5/16 | | 01 |
| 35 | 0521050422 | JUEGO DE MANGUERAS | | 01 |
| 35A | 0501080113 | MANGUERA 1/2 X 600 TR-TC | | 01 |
| 35B | 0501081235 | MANGUERA 1/2 X 650 TR- TC | | 01 |
| 35C | 0501080218 | MANGUERA 1/2 X 750 | | 02 |
| 35D | 0501014090 | MANGUERA 1 X 1450 AB-AB | | 01 |
| 35E | 0501013456 | MANGUERA 1.1/4 X 1600 AB-AB | | 01 |
| 35F | 0501080892 | MANGUERA 3/4 X 2500 TC-TC | | 01 |
| 36 | 0511032510 | PIEZAS EMBALADAS | 24 | 01 |
| 37 | 0503034113 | ETIQUETA ADHESIVA | | 01 |
| 38 | 0521067468 | EJE DE FIJACIÓN DEL SOPORTE MÓVIL | | 02 |
| 39 | 0511033668 | SACO CON MANUAL INSTRUCCIONES | | 01 |
| 40 | 0581010090 | GANCHO PROTECCIÓN PLAST MANGUERA | | 02 |
| 41 | 0581013404 | TAPON | | 02 |



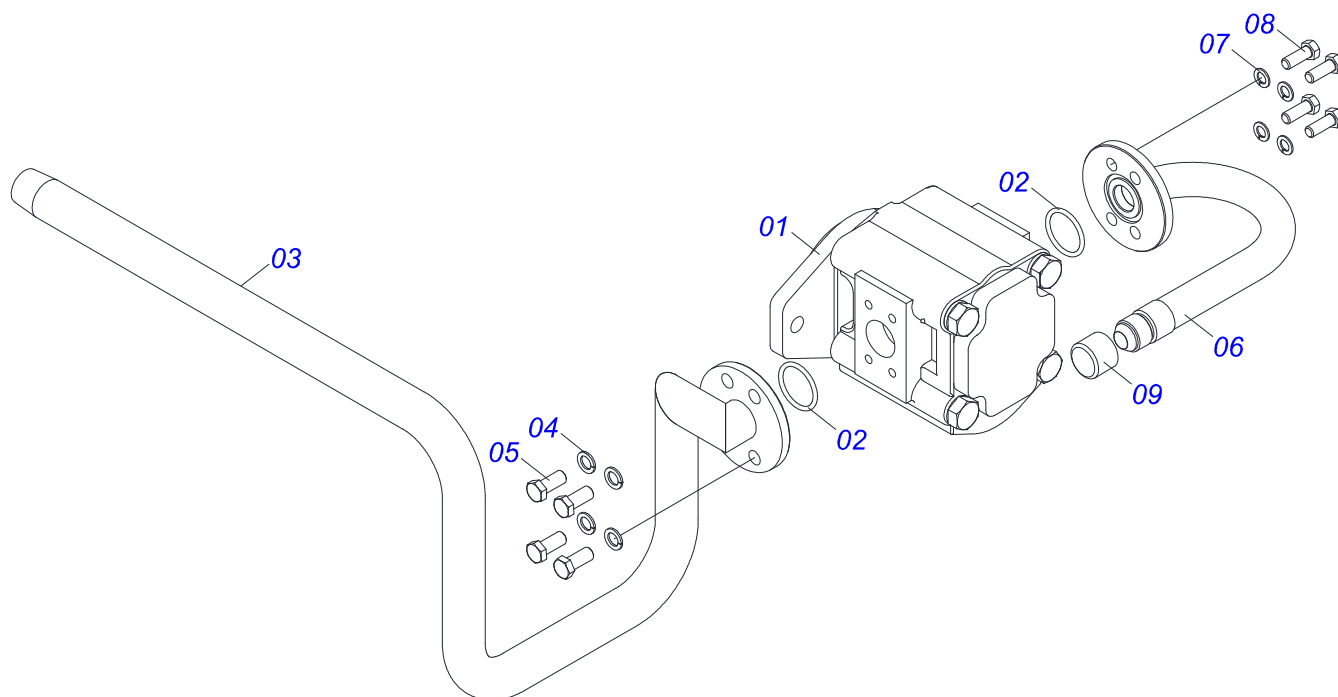
| Artículo | Código | Descripción | Ver Pág. | QT |
|----------|------------|-------------------------------------|----------|----|
| 01 | 0521065789 | SOPORTE INFERIOR DE JOYSTICK | | 01 |
| 02 | 0571018376 | CUERPO CENTRAL SUPORT DEL JOYSTICK | | 01 |
| 03 | 0571018375 | CUERPO SUPERIOR SUPORTE DE JOYSTICK | | 01 |
| 04 | 0503010849 | TORNILLO 3/8 UNC X 1.1/2 | | 02 |
| 05 | 0501010984 | ARANDELA PLANA 10,50 X 27 X 3,00 | | 02 |
| 06 | 0503010025 | ARANDELA PRESION 3/8 | | 02 |
| 07 | 0503010026 | TUERCA 3/8 | | 02 |
| 08 | 0503010848 | TORNILLO 5/16" UNC X 3.1/2" | | 04 |
| 09 | 0501010694 | ARANDELA PLANA | | 06 |
| 10 | 0503010179 | ARANDELA PRESION 5/16 ZN 1K01528 | | 06 |
| 11 | 0503010337 | TUERCA 5/16 | | 06 |
| 12 | 0503011053 | TORNILLO 5/16 UNC X 3 | | 02 |
| 13 | 0541015551 | BUJE 10 X 13 X 50 | | 02 |



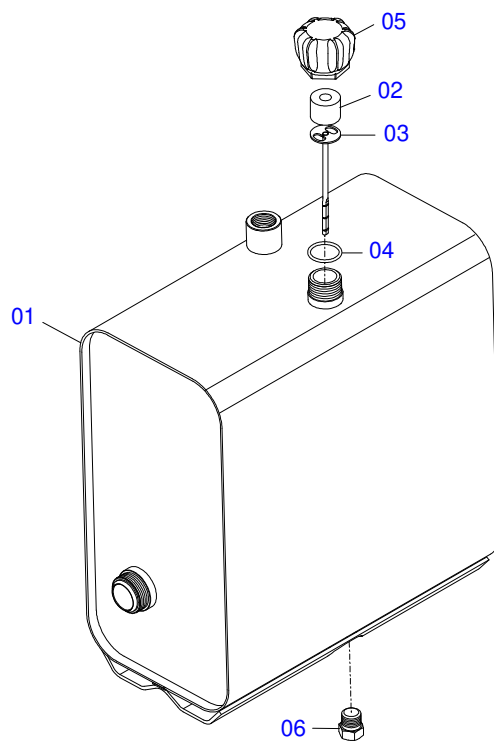
| Artículo | Código | Descripción | Ver Pág. | QT |
|----------|------------|--|----------|----|
| 01 | 0503062624 | MANDO COMPLETO CON JOYSTICK SDM122/2 | | 01 |
| 02 | 0501010590 | NIPLE | | 01 |
| 03 | 0581013293 | NIPLE R.7/8 NF | | 01 |
| 04 | 0581013292 | NIPLE R.7/8 NF | | 01 |
| 05 | 0581013291 | NIPLE R.7/8 NF | | 01 |
| 06 | 0501015335 | TAPÓN 1.1/16" UN X 22 | | 01 |
| 07 | 0581013289 | NIPLE R.1.1/16 UN X 1/2 BSP X 52 VTR A750/85/950 | | 01 |
| 08 | 0581013290 | NIPLE R.1.5/16 X R.1.1/16 X 90 SEXT 1.1/2 VTR A750 | | 01 |
| 09 | 0503011109 | ANILLO O-RING 2-119 N 3006-9B | | 02 |
| 10 | 0503010045 | ANILLO O-RING | | 01 |
| 11 | 0503010190 | ANILLO O-RING 2-114 N 3006-9B | | 04 |



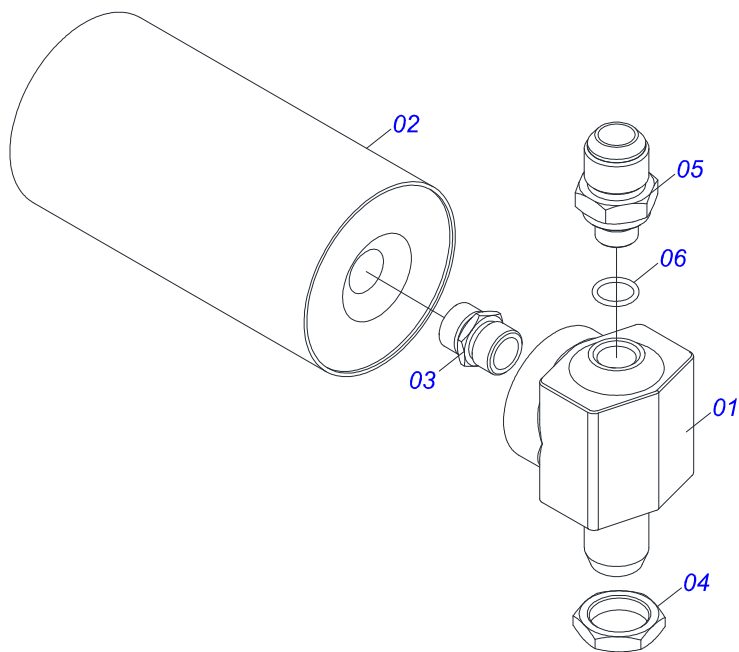
| Artículo | Código | Descripción | Ver Pág. | QT |
|----------|------------|-------------------|----------|----|
| 01 | 0501014753 | VARON 1" NC X 700 | | 01 |
| 02 | 0501010087 | TUERCA 1.1/4" | | 04 |



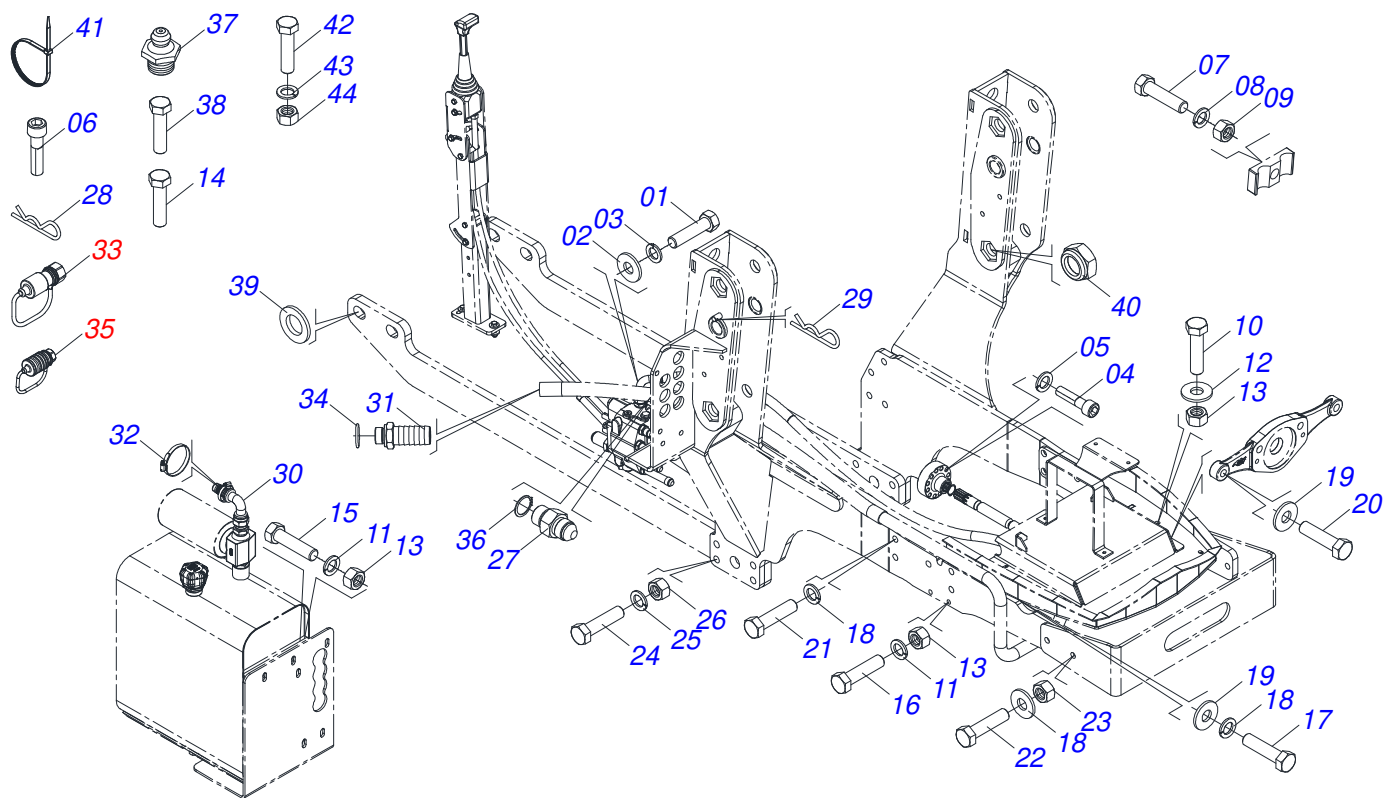
| Artículo | Código | Descripción | Ver Pág. | QT |
|----------|------------|------------------------------------|----------|----|
| 01 | 0503060153 | BOMBA 40L 1/2" | | 01 |
| 02 | 0503010173 | ANILLO O-RING 2-220 N 3006-9B | | 02 |
| 03 | 0521065608 | DUCTO DE SUCCIÓN PCA VTR A750/A950 | | 01 |
| 04 | 0503010180 | ARANDELA PRESION 7/16" | | 04 |
| 05 | 0503010355 | TORNILLO 7/16 UNC X 1 | | 04 |
| 06 | 0521065615 | DUCTO DE PRESIÓN DE LA BOMBA | | 01 |
| 07 | 0503010025 | ARANDELA PRESION 3/8 | | 04 |
| 08 | 0503011087 | TORNILLO 3/8 UNC X 1 | | 04 |
| 09 | 0503030388 | TAPON N-005 | | 01 |



| Artículo | Código | Descripción | Ver Pág. | QT |
|----------|------------|-------------------------------|----------|----|
| 01 | 0501068880 | DEPÓSITO ACEITE | | 01 |
| 02 | 0503030044 | ELEM FILTRANTE AR | | 01 |
| 03 | 0501060975 | MEDIDOR ACEITE | | 01 |
| 04 | 0503010185 | ANILLO O'RING 2-221 N 3006-9B | | 01 |
| 05 | 0502020472 | CUERPO LA TAPA | | 01 |
| 06 | 0503031604 | TAPON 1/2 BSP | | 01 |



| Artículo | Código | Descripción | Ver Pág. | QT |
|----------|------------|--|----------|----|
| 01 | 0581013367 | CABEZAL DEL FILTRO DE RETORNO R.7 / 8 | | 01 |
| 02 | 0503010183 | FILTRO RETORNO | | 01 |
| 03 | 0501010595 | NIPLE 1 NF | | 01 |
| 04 | 0501010594 | TUERCA 1" BSP S 1.5/8" | | 01 |
| 05 | 0581013366 | NIPLE R.1.5/16 X R.7/8 X 64 SEXT 1.1/2 | | 01 |
| 06 | 0503010045 | ANILLO O'RING | | 01 |



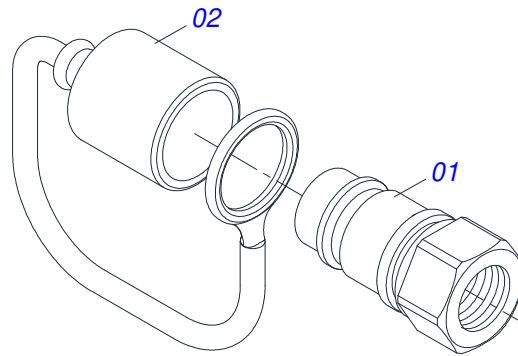
| Artículo | Código | Descripción | Ver Pág. | QT |
|----------|------------|---|----------|----|
| 01 | 0503016506 | TORNILLO 5/16 UNC X 3/4 C S G.5 ZN | | 08 |
| 02 | 0501010694 | ARANDELA PLANA | | 08 |
| 03 | 0503010179 | ARANDELA PRESION 5/16 ZN 1K01528 | | 08 |
| 04 | 0503011313 | TORNILLO M8 X 1,25 X 50 | | 06 |
| 05 | 0503010025 | ARANDELA PRESION 3/8 | | 06 |
| 06 | 0503010728 | TORNILLO M10 X 1,5 X 30 | | 02 |
| 07 | 0503011173 | TORNILLO 7/16" UNC X 2" | | 01 |
| 08 | 0503010180 | ARANDELA PRESION 7/16" | | 01 |
| 09 | 0503010244 | TUERCA 7/16 | | 01 |
| 10 | 0501010161 | TORNILLO 1/2 UNC X 1.1/4 | | 03 |
| 11 | 0503010019 | ARANDELA PRESION 1/2" | | 17 |
| 12 | 0511017302 | ARANDELA PLANA 13,50 X 32,50 X 3,0 ZN | | 07 |
| 13 | 0503010060 | TUERCA HEXAGONAL 1/2 UNC G.5 ZN | | 12 |
| 14 | 0503010395 | TORNILLO 1/2" UNC X 1.1/4" | | 02 |
| 15 | 0503014734 | TORNILLO | | 05 |
| 16 | 0503010479 | TORNILLO | | 04 |
| 17 | 0503010148 | TORNILLO M16 X 2 X 40 | | 02 |
| 18 | 0503010027 | ARANDELA PRESION 5/8 | | 24 |
| 19 | 0501012140 | ARANDELA PLANA | | 06 |
| 20 | 0503011188 | TORNILLO M16 X 2 X 50 | | 02 |
| 21 | 0503011730 | TORNILLO M16 X 2 X 60 | | 20 |
| 22 | 0501010100 | TORNILLO 5/8 UNC X 2 CS G.5 ZN | | 04 |
| 23 | 0503010013 | TUERCA 5/8 | | 04 |
| 24 | 0501010500 | TORNILLO 3/4" UNC X 3" | | 08 |
| 25 | 0503010023 | ARANDELA PRESION 3/4 ZN | | 08 |
| 26 | 0503010014 | TUERCA 3/4" UNC | | 08 |
| 27 | 0511014065 | NIPLA 7/8 NF | | 08 |
| 28 | 0503030168 | PASADOR (GRAPA DE SUJECION) | | 02 |
| 29 | 0503030012 | PASADOR (GRAPA DE SUJECION) | | 02 |
| 30 | 0503018722 | TERMINAL CURVO JIC P/MANG 1" | | 02 |
| 31 | 0581013403 | BOQUILLA R.1.1/6 UNC PARA LA MANGUERA 1.1/4 | | 01 |



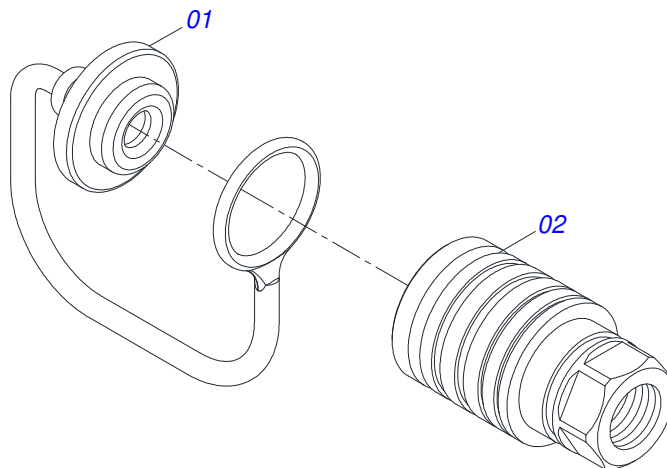
PCA PLUS 1500 VTR A750 SHT CD
PIEZAS EMBALADAS

Página 24
0511032510

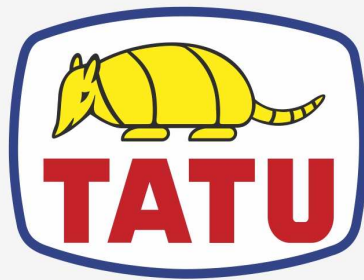
| Artículo | Código | Descripción | Ver Pág. | QT |
|----------|------------|---------------------------------|----------|----|
| 32 | 0503010243 | ABRAZADERA | | 04 |
| 33 | 0501053834 | ACOPLAMIENTO RAPIDO MACHO | 25 | 04 |
| 34 | 0503011109 | ANILLO O-RING 2-119 N 3006-9B | | 01 |
| 35 | 0501053835 | HEMBRA ENGANCHE RAP 1/2 NPT | 26 | 04 |
| 36 | 0503010217 | ANILLO TENSOR 501040 (PARA EJE) | | 08 |
| 37 | 0503010002 | GRASERA 1800 | | 02 |
| 38 | 0501010155 | TORNILLO 1/2" UNC X 1" | | 04 |
| 39 | 0521011132 | ARANDELA PLANA 32.3 X 60 X 3.00 | | 02 |
| 40 | 0503010044 | TUERCA 1.1/4 | | 04 |
| 41 | 0503013527 | ABRAZADERA ZIPER | | 10 |
| 42 | 0503017866 | TORNILLO 3/16" UNC X 1,1/2" | | 01 |
| 43 | 0503010668 | ARANDELA PRESION 3/16" | | 01 |
| 44 | 0503010667 | TUERCA 3/16" UNC | | 01 |



| Artículo | Código | Descripción | Ver Pág. | QT |
|----------|------------|--------------------------------|----------|----|
| 01 | 0503011627 | MACHO ENGANCHE RAP AGR 1/2 NPT | | 01 |
| 02 | 0503011882 | TAPA PLASTICA ENGANCHE RAPIDO | | 01 |



| Artículo | Código | Descripción | Ver Pág. | QT |
|----------|------------|--------------------------------|----------|----|
| 01 | 0503011883 | TAPA PLASTICA P/ ENG RAP FEMEA | | 01 |
| 02 | 0503011628 | HEMBRA ENGANCHE RAP AGR 1/2NPT | | 01 |



MARCHESAN

Publicaciones Técnicas | Elaboración y Revisión

LORENA ROCHA ALVES

www.marchesan.com.br

