

PD - PLAINAS DIANTEIRAS

PD MF 6711/6712/6713 BT CDC JS

Código: 0501093513

Série: S-0418

Revisão: 00

Data da Revisão: ABRIL/2023

CATÁLOGO DE PEÇAS



MARCHESAN



PRODUTOS

Código	Descrição
0106030430	PD MF 6711/6712/6713 BT CDC JS S-0418

ATENÇÃO: IMPORTANTE

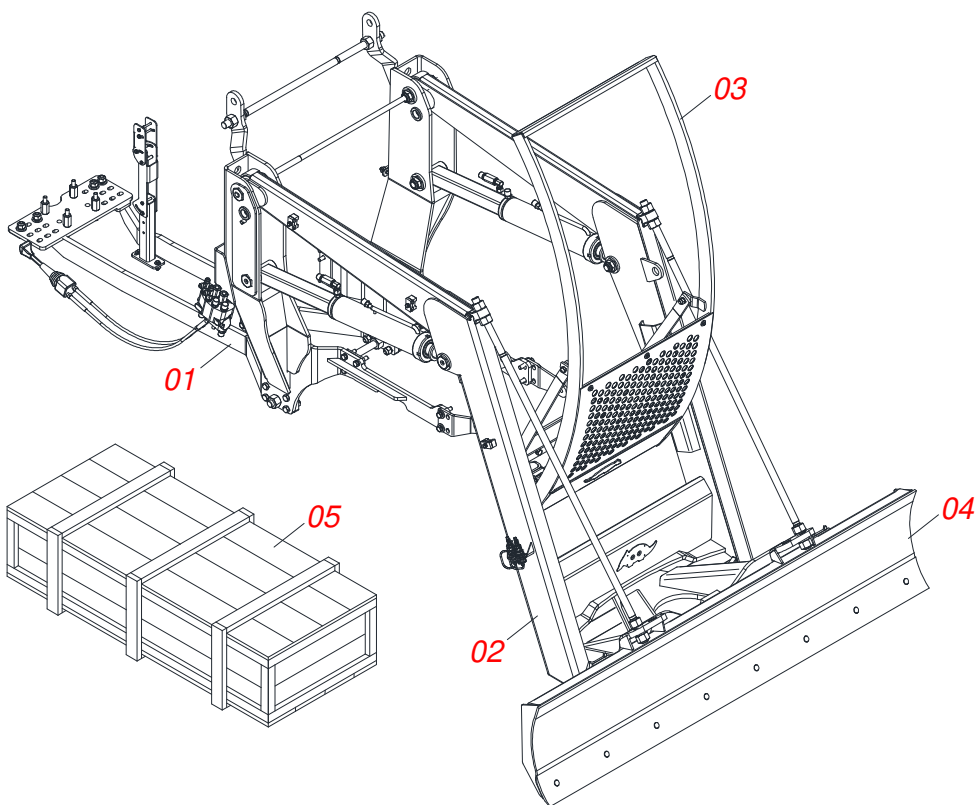
A Marchesan S.A. reserva o direito de aperfeiçoar e/ou alterar as características técnicas de seus produtos, sem a obrigação de assim proceder com os já comercializados e sem conhecimento prévio da revenda ou do consumidor. As fotos e desenhos são meramente ilustrativos.



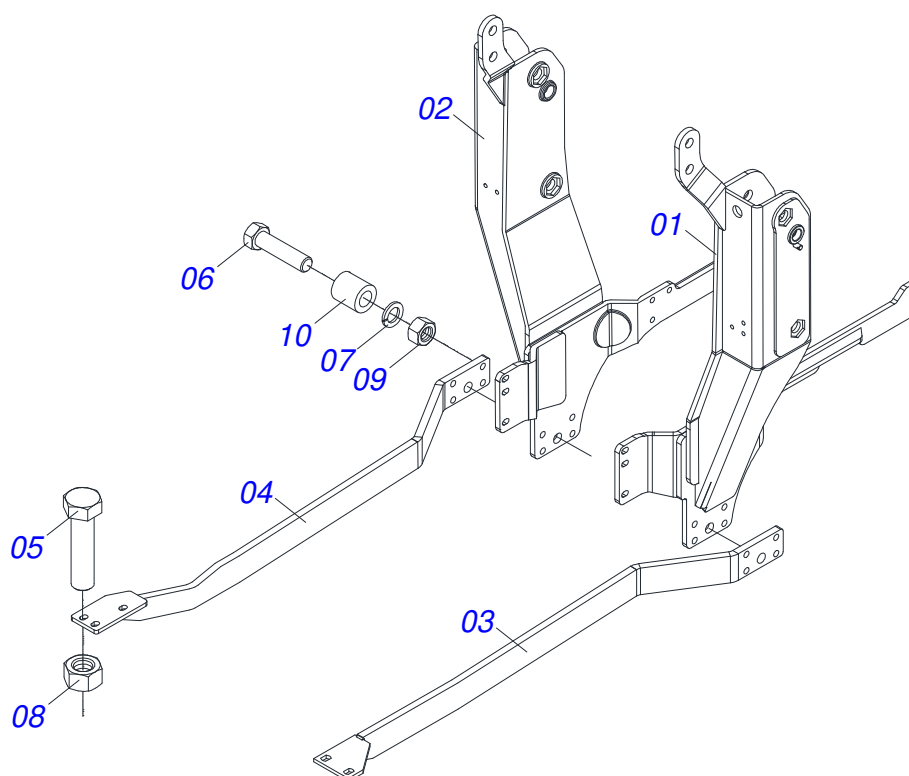
MARCHESAN

INDICE

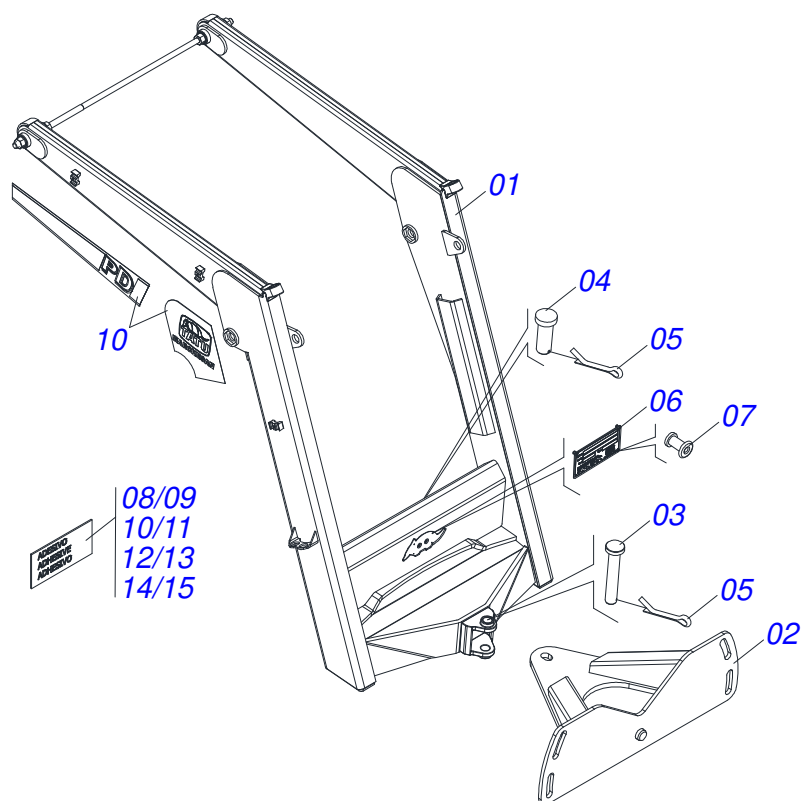
0106030430	PD MF 6711/6712/6713 BT CDC JS S-0418	1
0521047934	CONJUNTO CHASSI COM BARRA TRASEIRA	2
0521047902	SUPORTE MOVEL COMPLETO	3
0501048330	GUIA SUPORTE MOVEL ALTA COMPLETA	4
0511047750	PORTA RASPADOR 2400 COMPLETO COM SAPATA	5
0521024226	CAIXA COM COMPONENTES	6
0521047926	COMANDO 1/2 X CABO 1,5M PD MF 6711 (BT CDC)	7
0531044005	CONJUNTO SUPORTE JOYSTICK	8
0521047923	VARAO 1.1/4 NC X 1730 COMPLETO	9
0511043351	VARAO 1.1/4 NC X 1000 COMPLETO	10
0521047924	VARAO 1.1/4 X 790 COMPLETO	11
0521051546	CILINDRO HIDRAULICO 50,80 X 101,60 X 1180 X 425	12
0511057771	CONJUNTO VALVULA SEGURANÇ A R.7/8UNF JOELHO	13
0521052691	JOGO MANGUEIRA	14
0511033077	PECAS EMBALADAS	15
0501053835	FEMEA ENGATE RAPIDO AGRICOLA 1/2 NPT COM TAMPA	16



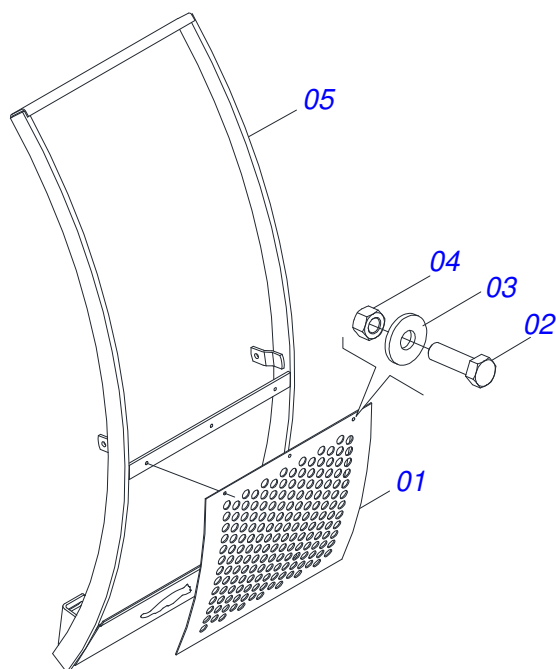
Item	Código	Descrição	Ver Pág.	QT
01	0521047934	CONJUNTO CHASSI COM BARRA TRASEIRA	2	01
02	0521047902	SUPORTE MOVEL COMPLETO	3	01
03	0501048330	GUIA SUPORTE MOVEL ALTA COMPLETA	4	01
04	0511047750	PORTA RASPADOR 2400 COMPLETO COM SAPATA	5	01
05	0521024226	CAIXA COM COMPONENTES	6	01



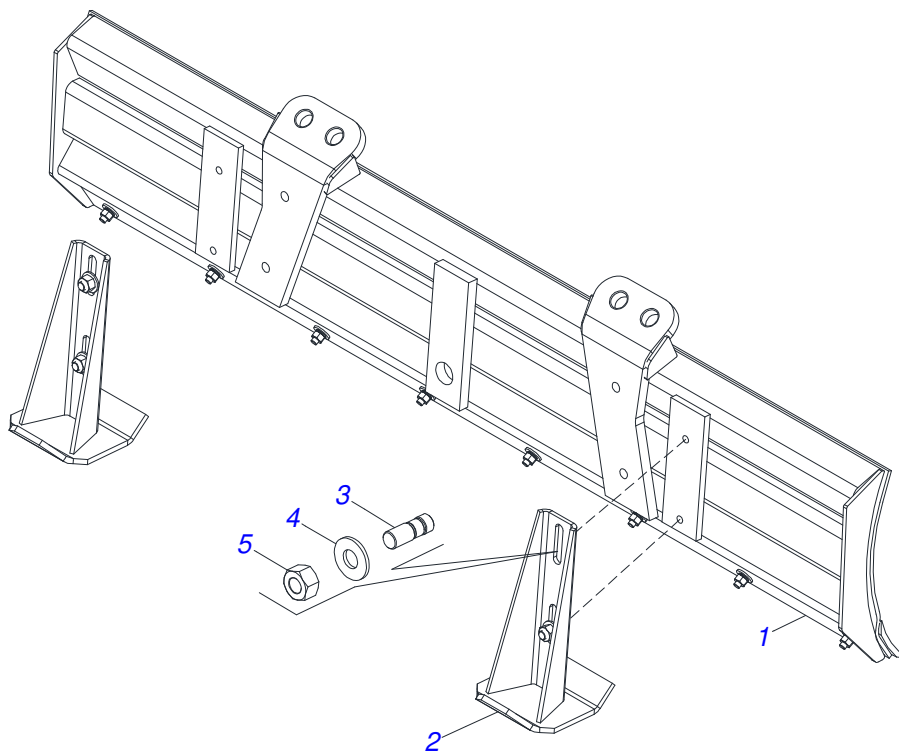
Item	Código	Descrição	Ver Pág.	QT
01	0521068518	CHASSI DIREITO		01
02	0521068515	CHASSI ESQUERDO		01
03	0521068622	BARRA DIREITO TRAVA CHASSI		01
04	0521068621	BARRA ESQUERDA TRAVA CHASSI		01
05	0503010233	PARAFUSO 5/8 UNC X 2.1/2 C S G.5 ZN		02
06	0503011084	PARAFUSO 3/4 UNC X 5 C S G.5 ZN		04
07	0503010023	ARRUELA PRESSAO 3/4 ZN		04
08	0503010013	PORCA SEXTAVADA 5/8 UNC G.5 ZN		02
09	0503010014	PORCA SEXTAVADA 3/4 UNC (PESADA) G.5 ZN		04
10	0581015170	LUVA 50 MM - MONTAGEM BARRA PLAINA		04



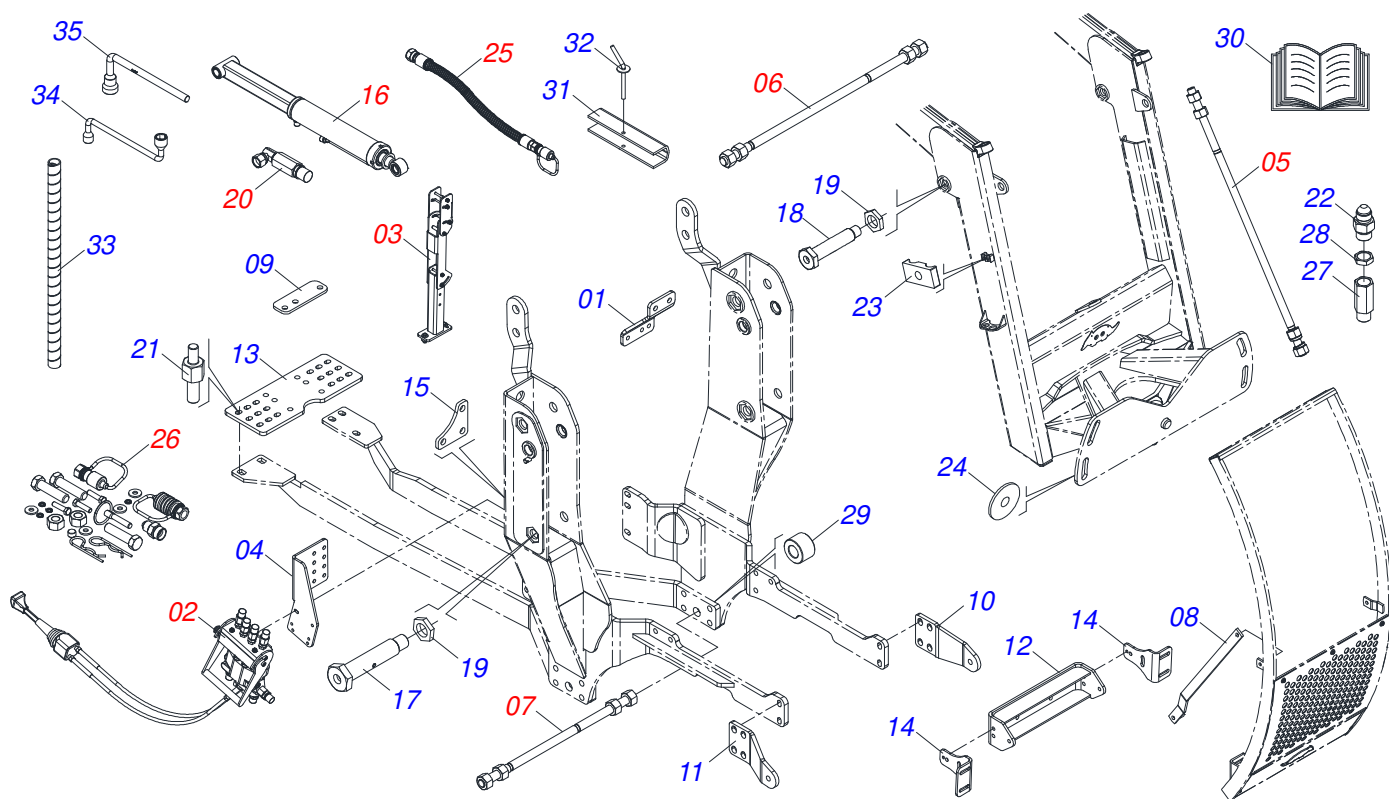
Item	Código	Descrição	Ver Pág.	QT
01	0521068513	SUPORTE MOVEL		01
02	0501062637	SUPORTE REGULADOR 5/8		01
03	0521010618	EIXO JUNCAO 37,50 X 220 V 880-4 ZN		01
04	0521010612	EIXO JUNCAO 37,50 X 100		01
05	0503010010	CONTRAPINO 1/4 X 2.1/2		02
06	0503034003	ETIQUETA IDENTIFICACAO ALUMINIO MARCHESAN 61 X 118		01
07	0503010001	REBITE POP ADESIVA 423 3,2 X 5,5		04
08	0503031428	ETIQUETA ADESIVA ATENCAO LER MANUAL		01
09	0503031827	ETIQUETA ADESIVA LUBRIFICACAO E REAPERTO DIARIO		01
10	0503064056	CONJUNTO ETIQUETA ADESIVA		01
11	0503034078	ETIQUETA ADESIVA PONTOS PARA ICAMENTO		01
12	0503031087	ETIQUETA ADESIVA AUTO CONTROLE OK APROVADO		01
13	0503036238	ETIQUETA ADESIVA SEGURANCA TRAVAR CILINDROS HIDRAULICOS		01
14	0503036239	ETIQUETA ADESIVA ATENCAO FLUIDOS COM PRESSAO		01
15	0503036241	ETIQUETA ADESIVA SEGURANCA CUIDADO RISCO CHOQUE PERTO TORRE FORCA		01



Item	Código	Descrição	Ver Pág.	QT
01	0501014686	TELA 700 X 840		01
02	0503010751	PARAFUSO 3/8 UNC X 1.1/4 CS G.5 ZN		03
03	0501010984	ARRUELA LISA 10,50 X 27 X 3,00		03
04	0503010026	PORCA SEXTAVADA 3/8 UNC G.5 ZN		03
05	0521064583	GUIA SUPORTE MOVEL 800		01



Item	Código	Descrição	Ver Pág.	QT
01	0501047708	PORTA RASPADOR 2400 SEM SAPATA		01
02	0501063411	SAPATA ESTABILIZADORA		02
03	0561016756	PRISIONEIRO 3/4 UNC X 3/4 UNC X 56 ZN		04
04	0501010322	ARRUELA LISA 20,50 X 46 X 4,00 ZN		04
05	0503010014	PORCA SEXTAVADA 3/4 UNC (PESADA) G.5 ZN		04



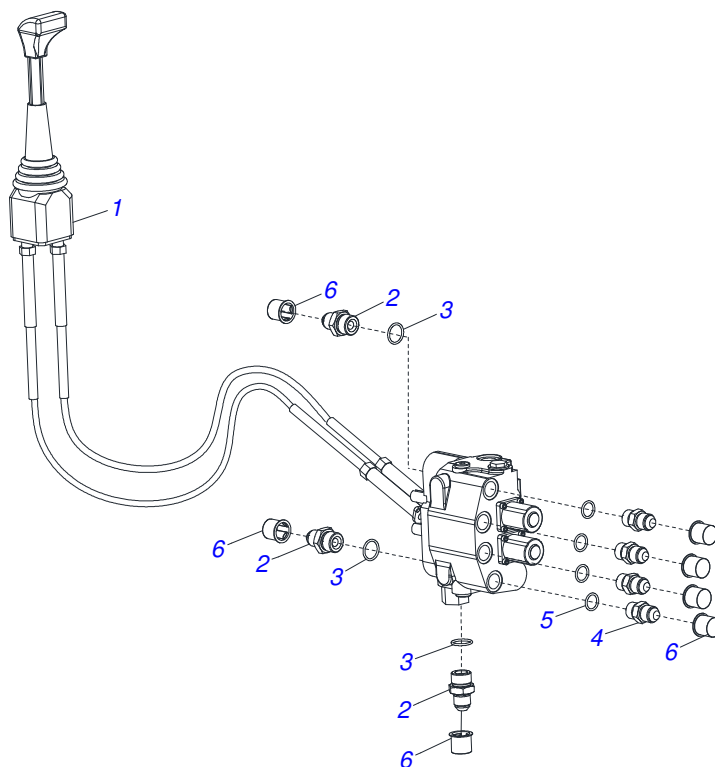
Item	Código	Descrição	Ver Pág.	QT
01	0501217918	SUPORTE FIXACAO FILTRO OLEO DIESEL		01
02	0521047926	COMANDO 1/2 X CABO 1,5M PD MF 6711 (BT CDC)	7	01
03	0531044005	CONJUNTO SUPORTE JOYSTICK	8	01
04	0501217763	BASE FIXACAO COMANDO		01
05	0521047923	VARAO 1.1/4 NC X 1730 COMPLETO	9	02
06	0511043351	VARAO 1.1/4 NC X 1000 COMPLETO	10	01
07	0521047924	VARAO 1.1/4 X 790 COMPLETO	11	01
08	0581016771	MAO FRANCESA 930		02
09	0501218117	CALCO TRASEIRO		02
10	0501217920	BATEDOR DIREITO		01
11	0501217919	BATEDOR ESQUERDO		01
12	0521068534	FIXADOR GUIA SUPORTE MOVEL 580		01
13	0501217915	PLACA TRASEIRA FIXACAO CHASSI		01
14	0571010158	FIXADOR GUIA SUPORTE MOVEL		02
15	0501218129	CALCO ESPACADOR CHASSI DIREITO ESQUERDO		02
16	0521051546	CILINDRO HIDRAULICO 50,80 X 101,60 X 1180 X 425	12	02
17	0501218077	PARAFUSO 1.1/4 UNF X 178		04
18	0501219692	PARAFUSO 1.1/4 UNF X 98		02
19	0501216423	ARRUELA 37,8 SEXTAVADA EXT 58 X 9,50		06
20	0511057771	CONJUNTO VALVULA SEGURANCA R.7/8UNF JOELHO	13	02
21	0581016773	PRISIONEIRO M16 X 3/4 X 135		04
22	0561018342	NIPLE 1" 14FPP 7/8 X 56		01
23	0502010477	CORPO SUPORTE PRESILHA		03
24	0501010574	ARRUELA LISA 27 X 100 X 6,30 ZN		04
25	0521052691	JOGO MANGUEIRA	14	01
26	0511033077	PECAS EMBALADAS	15	01
27	0581016628	CORPO ADAPTADOR RETORNO		01
28	0581016949	CONTRA PORCA M42 X 2		01
29	0581017017	LUVA 22 X 44,45 X 55		04
30	0511033668	SACO COM MANUAL INSTRUÇÕES		01
31	0501217728	TRAVA PARA TRANSPORTE 357		02



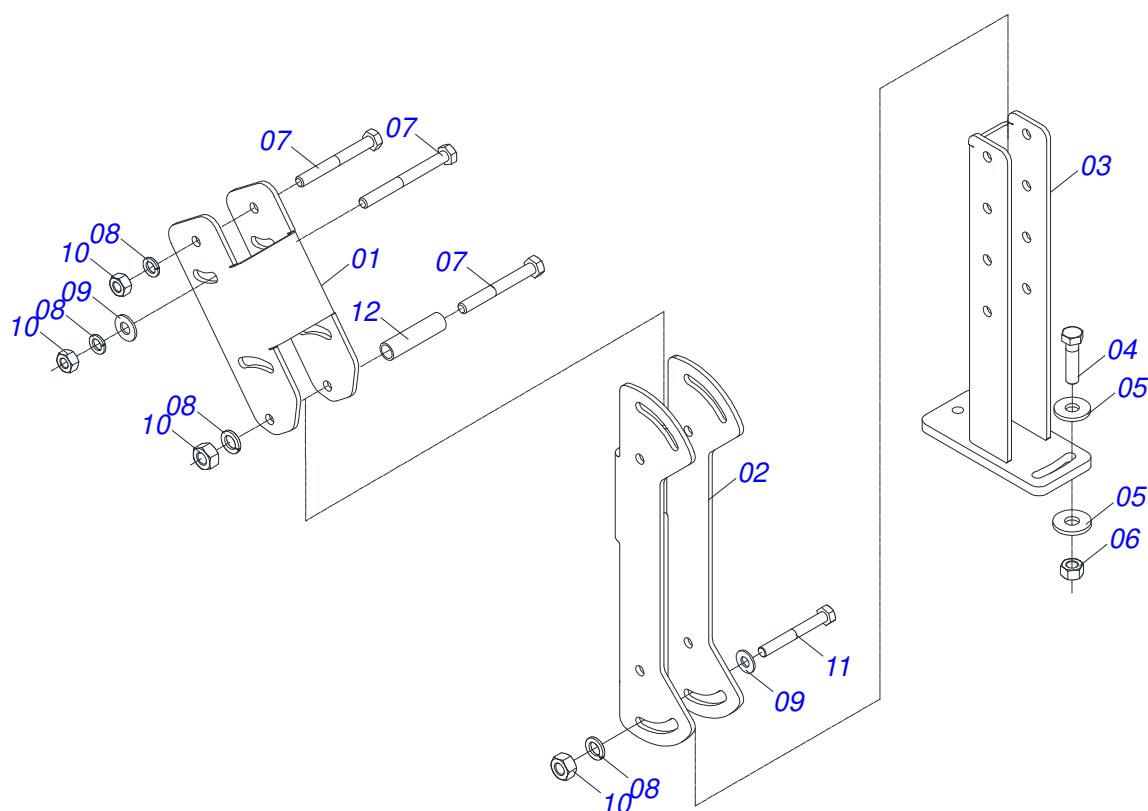
PD MF 6711/6712/6713 BT CDC JS
CAIXA COM COMPONENTES

Página 6
0521024226

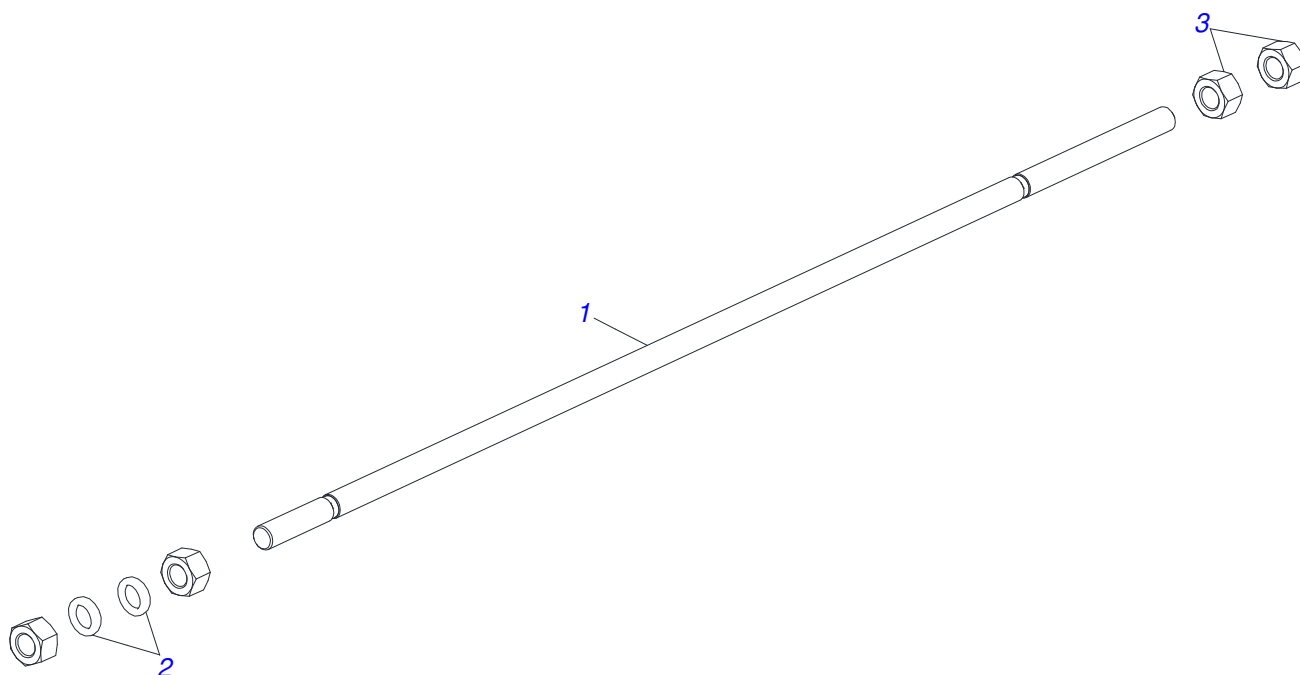
Item	Código	Descrição	Ver Pág.	QT
32	0501068994	EIXO TRAVA 8,30 X 78		02
33	0581010090	MOLA PROTECAO PLASTICA MANGUEIRA 3/4 X 900MM		02
34	0501068213	CHAVE DUPLA 5/8 X 3/4 CABO CILINDRO		01
35	0501061617	CHAVE 1 CABO CILINDRO SEXTAVADO 1.5/8		01



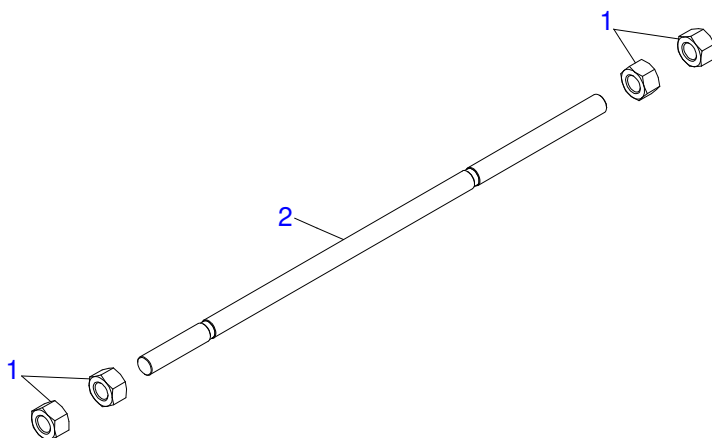
Item	Código	Descrição	Ver Pág.	QT
001	0503062415	COMANDO MONTADO SDM122/2	01	
002	0511018014	NIPLE R.7/8 UNF X 1.1/16 UN X 52	03	
003	0503011109	ANEL O RING 2-119 N 3006 9B	03	
004	0501010590	NIPLE R 7/8 NF SEXTAVADO 1 X 48 1G21300	04	
005	0503010045	ANEL O RING 2-116 N 3006-9B 1G05420	04	
006	0503030387	PLUG CILINDRICO N-004	07	



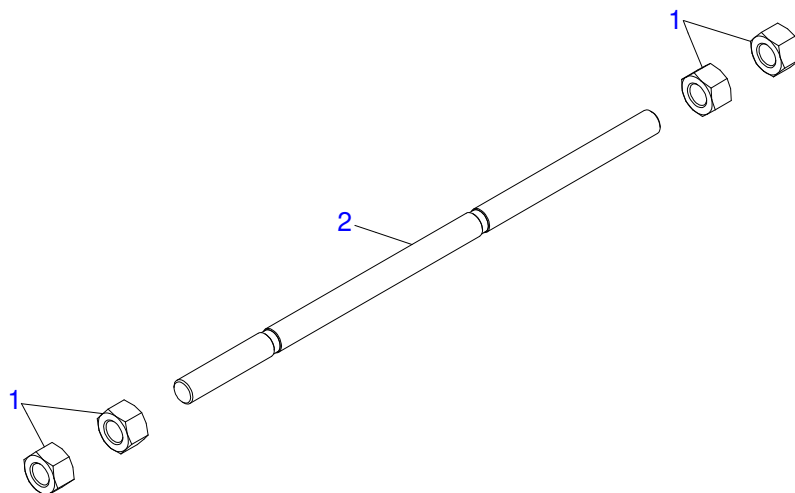
Item	Código	Descrição	Ver Pág.	QT
01	0501217764	CORPO SUPERIOR SUPORTE JOYSTICK		01
02	0501217765	CORPO CENTRAL SUPORTE JOYSTICK		01
03	0531065170	SUPORTE INFERIOR JOYSTICK		01
04	0503010849	PARAFUSO 3/8 UNC X 1.1/2 C S G.5 ZN		02
05	0501010984	ARRUELA LISA 10,50 X 27 X 3,00		04
06	0503010026	PORCA SEXTAVADA 3/8 UNC G.5 ZN		02
07	0503010848	PARAFUSO 5/16 UNC X 3.1/2 C S G.5 ZN		04
08	0503010179	ARRUELA PRESSAO 5/16 ZN 1K01528		06
09	0501010694	ARRUELA LISA 8,50 X 18 X 1,50 ZN		06
10	0503010337	PORCA SEXTAVADA 5/16 UNC G.5 ZN		06
11	0503011053	PARAFUSO 5/16 UNC X 3 C S G.5 ZN		02
12	0541015551	LUVA 10 X 13 X 50 PCA-T 1750 MF 292		02



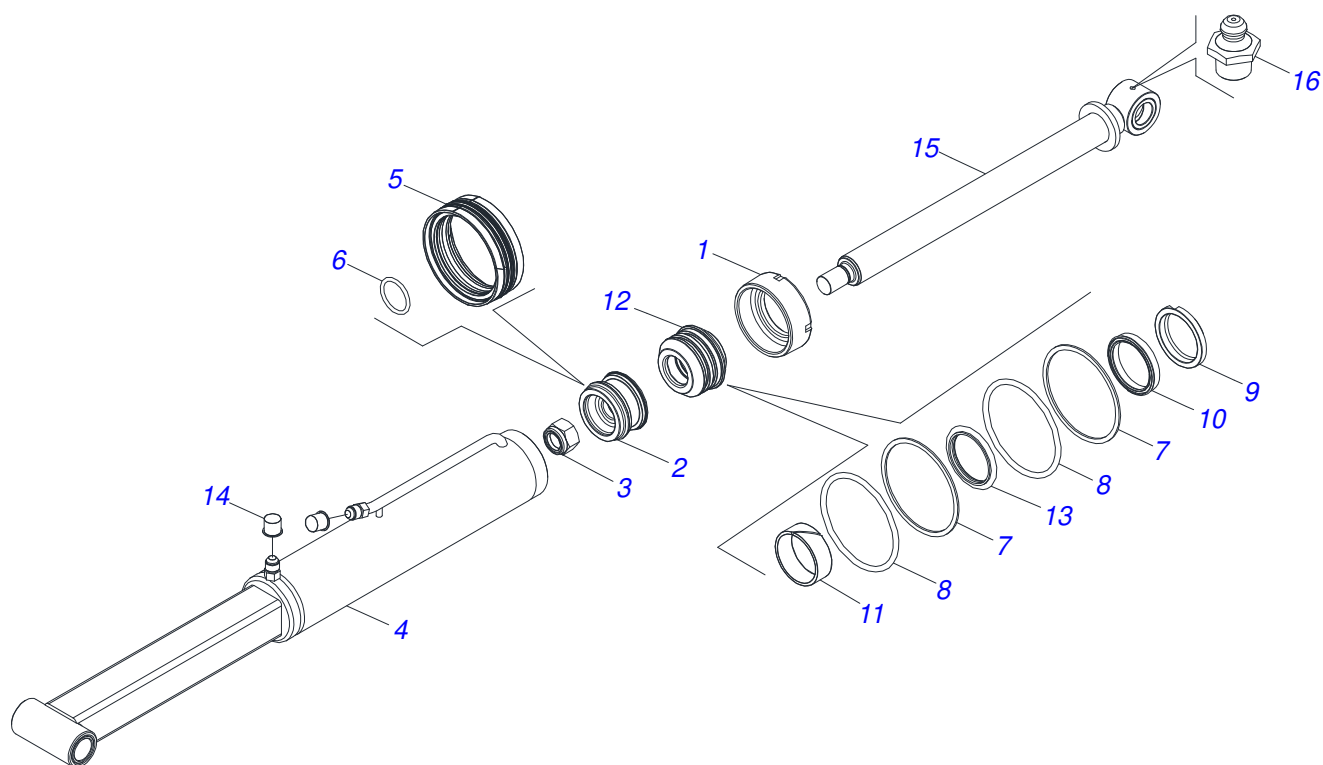
Item	Código	Descrição	Ver Pág.	QT
01	0581016637	VARAO 1.1/4 X 1730		01
02	0502012180	ARRUELA CONICA		02
03	0501010087	PORCA 1.1/4" UNC SEXTAVADA 2 ZN		04



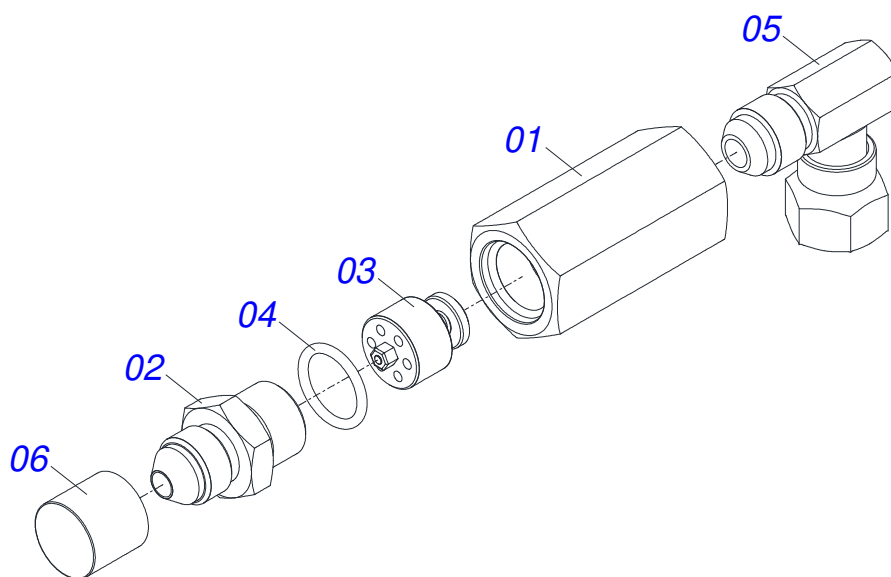
Item	Código	Descrição	Ver Pág.	QT
01	0501010087	PORCA 1.1/4" UNC SEXTAVADA 2 ZN		04
02	0541015018	VARAO 1.1/4 NC X 1000		01



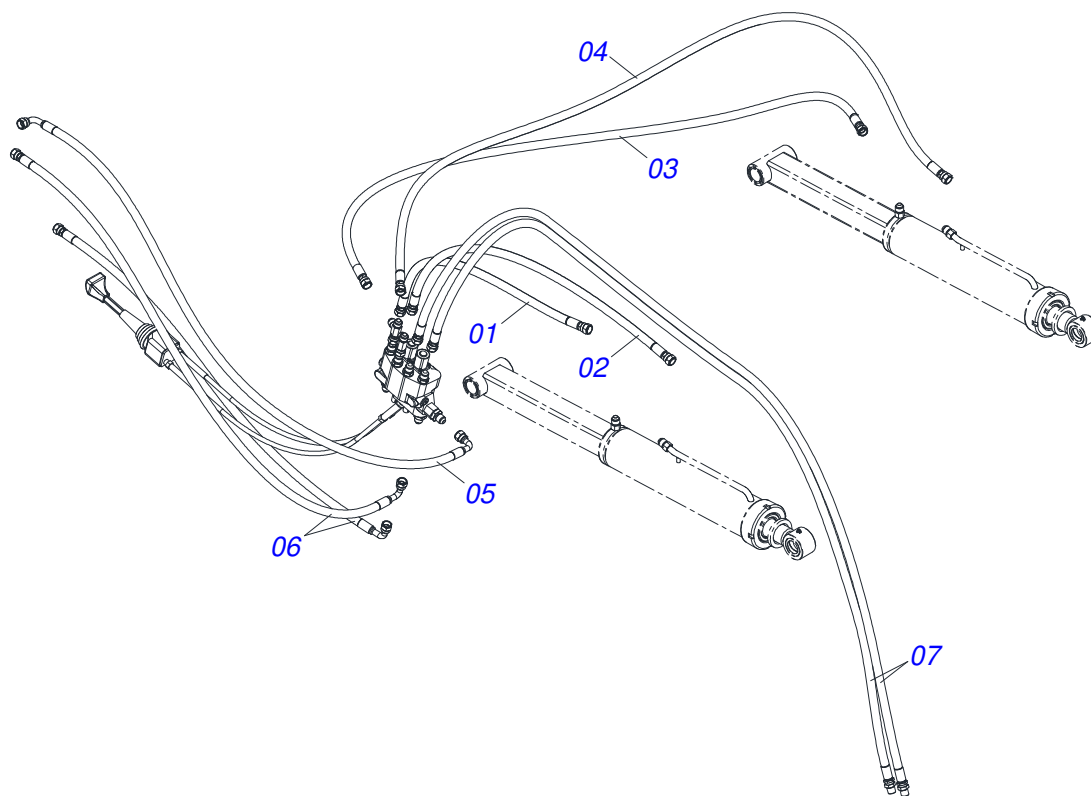
Item	Código	Descrição	Ver Pág.	QT
01	0501010087	PORCA 1.1/4" UNC SEXTAVADA 2 ZN		04
02	0581016870	VARAO 1.1/4 X 790		01



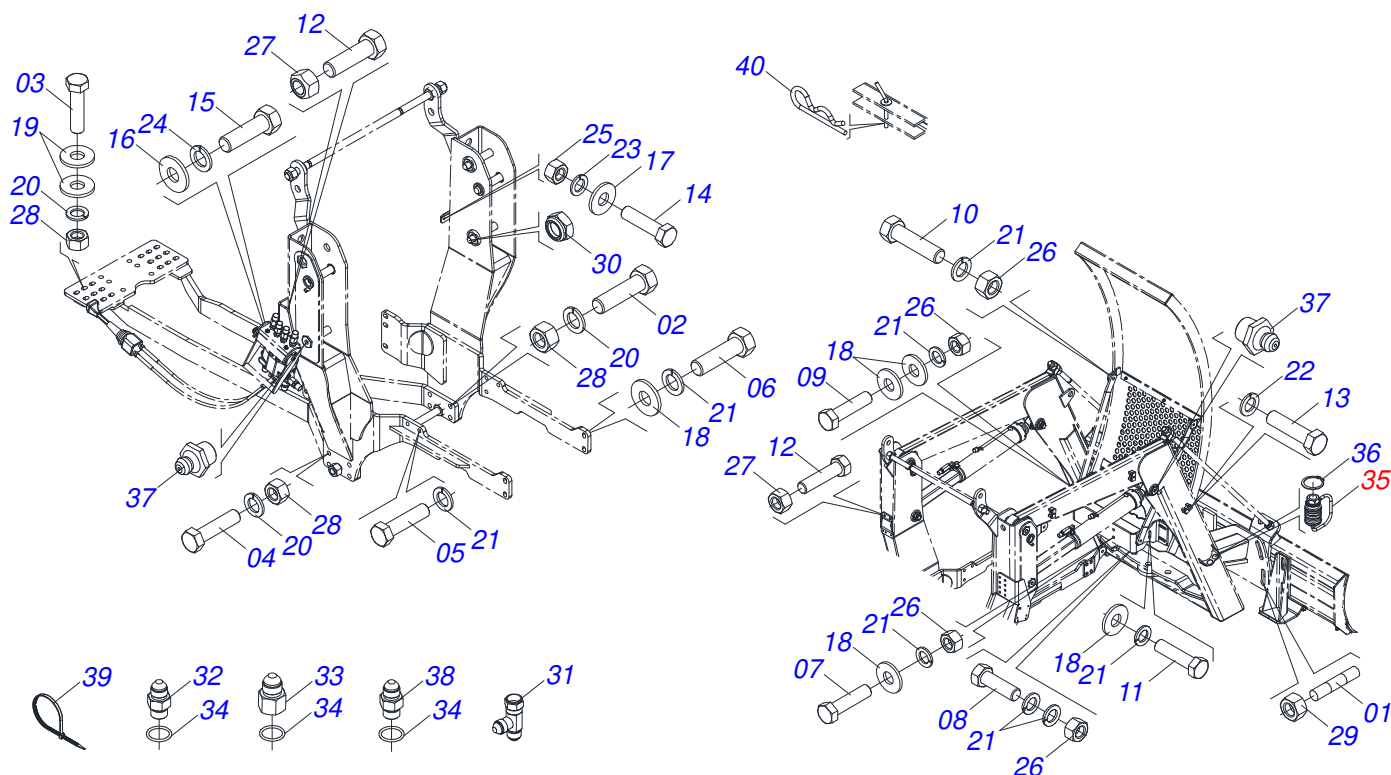
Item	Código	Descrição	Ver Pág.	QT
01	0502012822	TAMPA MOVEL 101,60		01
02	0502012842	EMBOLO 50,80 X 101,60		01
03	0503010817	PORCA SEXTAVADA AUTOTRAVANTE COM NYLON 1.1/4 UNF ALTA G.5 ZN		01
04	0511071242	CAMISA 101,6 X 1044		01
05	0503015633	VEDACAO SELEMASTER DSM PCB0NB102-NCRO		01
06	0503018029	ANEL O RING 2-217 N 3006 90B		01
07	0503011061	ANEL BACK-UP 8-342		02
08	0503010338	ANEL O RING 2-342 N 3006-9B		02
09	0503010039	ANEL RASPADOR D-2000 1G24231		01
10	0503018026	GAXETA 1870-2000-375 B POLYMAX		01
11	0503018025	ANEL GUIA W2-2250-750 (3097 AGEL)		01
12	0502012821	SUPORTE ANEIS 50,80 X 101,60		01
13	0503018024	ANEL BS OD050805200171D-BR		01
14	0503030387	PLUG CILINDRICO N-004		02
15	0521068050	EXTENSOR 50.8 X 6495 PD		01
16	0503010002	GRAXEIRA 1800		01
17	0511032211	JOGO REPARO CILINDRO 50,80 X 101,60		



Item	Código	Descrição	Ver Pág.	QT
01	0503018033	JOELHO MACHO JIC 37 X R.7/8 UNF PORCA GIRATORIA		01
02	0581014053	ADAPTADOR 1/2 BSP X 7/8 UNF JIC X 64		01
03	0503016854	VALVULA DE SEGURANÇA 1/2 BSP 14FPP F294114109		01
04	0503010045	ANEL O RING 2-116 N 3006-9B 1G05420		01
05	0581014052	NIPLA 1/2 BSP X 7/8 UNF JIC X 43		01
06	0503030387	PLUG CILINDRICO N-004		01



Item	Código	Descrição	Ver Pág.	QT
01	0501080197	MANGUEIRA 1/2" X 1150 TR-TR		01
02	0501080171	MANGUEIRA 1/2" X 1450 TR-TR		01
03	0501080307	MANGUEIRA 1/2" X 2150 TR-TR		01
04	0501080336	MANGUEIRA 1/2" X 2450 TR-TR		01
05	0501080273	MANGUEIRA 1/2" X 2700 TC-TC		01
06	0501080272	MANGUEIRA 1/2" X 2700 TR-TC		02
07	0501081384	MANGUEIRA 1/2" X 2900 TR-TM		02



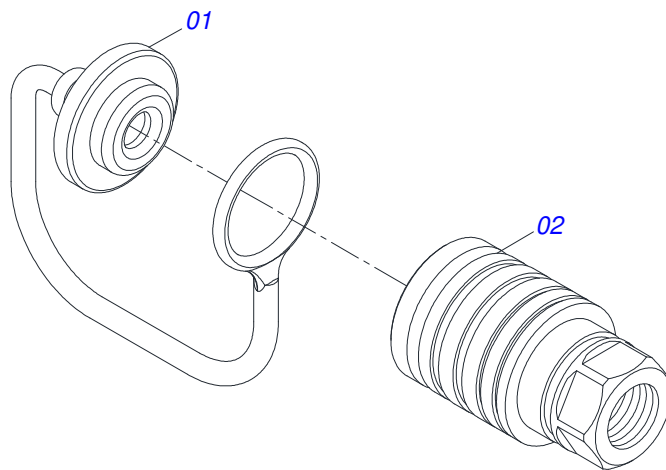
Item	Código	Descrição	Ver Pág.	QT
01	0561016755	PRISIONEIRO 1 UNC X 1 UNC X 76 ZN		04
02	0503011084	PARAFUSO 3/4 UNC X 5 C S G.5 ZN		04
03	0501010500	PARAFUSO 3/4 UNC X 3 CS G.5 ZN		08
04	0503013390	PARAFUSO 3/4 UNC X 2.1/2 C S G.7 ZN		04
05	0503012573	PARAFUSO M16 X 2 X 65 C S 10.9 BIC ZN		12
06	0503019419	PARAFUSO M16 X 2 X 70 CSRT G.10.9 ZN		04
07	0503011188	PARAFUSO M16X 2 X 50 CS 8.8 ZN 1K19302		04
08	0503010233	PARAFUSO 5/8 UNC X 2.1/2 C S G.5 ZN		02
09	0503010899	PARAFUSO 5/8 UNC X 2.1/4 C S G.5 ZN		04
10	0501010100	PARAFUSO 5/8 UNC X 2 CS G.5 ZN		02
11	0503011243	PARAFUSO 5/8 UNC X 2 C S G.7 ZN		02
12	0501010063	PARAFUSO 1/2 UNC X 1.1/2 C S G.2 ZN		04
13	0503011135	PARAFUSO 7/16 UNC X 1.1/2 C S G.5 ZN		03
14	0503010849	PARAFUSO 3/8 UNC X 1.1/2 C S G.5 ZN		02
15	0503016506	PARAFUSO 5/16 UNC X 3/4 C S G.5 ZN		04
16	0501010694	ARRUELA LISA 8,50 X 18 X 1,50 ZN		04
17	0501010984	ARRUELA LISA 10,50 X 27 X 3,00		02
18	0501012140	ARRUELA LISA 16,50 X 40 X 4,00 ZN		22
19	0501010322	ARRUELA LISA 20,50 X 46 X 4,00 ZN		08
20	0503010023	ARRUELA PRESSAO 3/4 ZN		16
21	0503010027	ARRUELA PRESSAO 5/8 ZN		30
22	0503010180	ARRUELA PRESSAO 7/16		03
23	0503010025	ARRUELA PRESSAO 3/8		02
24	0503010179	ARRUELA PRESSAO 5/16 ZN 1K01528		04
25	0503010026	PORCA SEXTAVADA 3/8 UNC G.5 ZN		02
26	0503010013	PORCA SEXTAVADA 5/8 UNC G.5 ZN		10
27	0503011336	PORCA SEXTAVADA AUTOTRAVANTE MEC/TORQUE 1/2 UNC G.5 ZN		04
28	0503010014	PORCA SEXTAVADA 3/4 UNC (PESADA) G.5 ZN		16
29	0501010059	PORCA SEXTAVADA 1 UNC (PESADA) G.5 ZN		04
30	0503010044	PORCA SEXTAVADA AUTOTRAVANTE COM NYLON 1.1/4 UNF BAIXA G.5 ZN		06



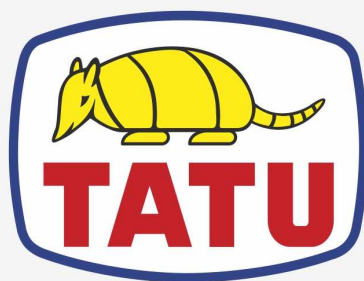
PD MF 6711/6712/6713 BT CDC JS
PECAS EMBALADAS

Página 15
0511033077

Item	Código	Descrição	Ver Pág.	QT
31	0503062177	ADAPTADOR T COM PORCA LATERAL 7/8 (V.C)		02
32	0501010590	NIPLER 7/8 NF SEXTAVADO 1 X 48 1G21300		01
33	0571019584	NIPLER 7/8 UNF 14FPP X 1"UNS 14FPP X 43		01
34	0503010190	ANEL O RING 2-114 N 3006-9B		03
35	0501053835	FEMEA ENGATE RAPIDO AGRICOLA 1/2 NPT COM 16 TAMPA		02
36	0503010217	ANEL RETENTOR PARA EIXO 501040		04
37	0503010002	GRAXEIRA 1800		06
38	0581016941	NIPLER 7/8 UNF X M22 X 1,5 (SEXT. 1.1/8)		01
39	0503013527	ABRACADEIRA ZIPER 28CM 1G01144		10
40	0503030168	CUPILHA 3 X 50		02



Item	Código	Descrição	Ver Pág.	QT
01	0503011883	TAMPA PLASTICA PARA ENGATE RAPIDO FEMEA		01
02	0503011628	FEMEA ENGATE RAPIDO AGRICOLA 1/2 NPT (A/E/N)		01



MARCHESAN

Publicações Técnicas | Elaboração e Revisão

LEONARDO JOSÉ DA SILVA SOUZA

www.marchesan.com.br

