

PD - PALAS DELANTERAS

PD MF 6711/6712/6713 BT CDC JS

Código: 0501093513

Serie: S-0418

Revisión: 00

Fecha de Revisión: ABRIL/2023

CATALOGO DE PARTES



MARCHESAN



PRODUCTOS

Código	Descripción
0106030430	PD MF 6711/6712/6713 BT CDC JS S-0418

ATENCIÓN: IMPORTANTE

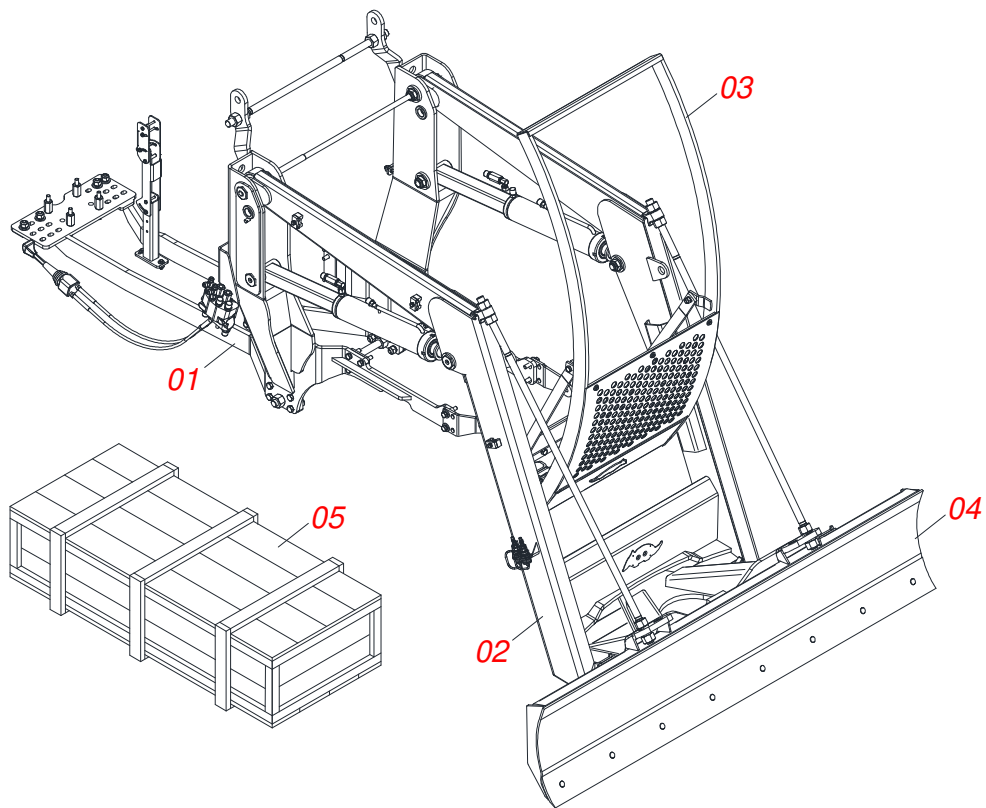
Marchesan S.A. se reserva el derecho de perfeccionar y/o cambiar las características técnicas de sus productos, sin previo aviso y sin la obligación de proceder con los ya comercializados y sin conocimiento previo del revendedor o consumidor. Las fotos son únicamente ilustrativas.



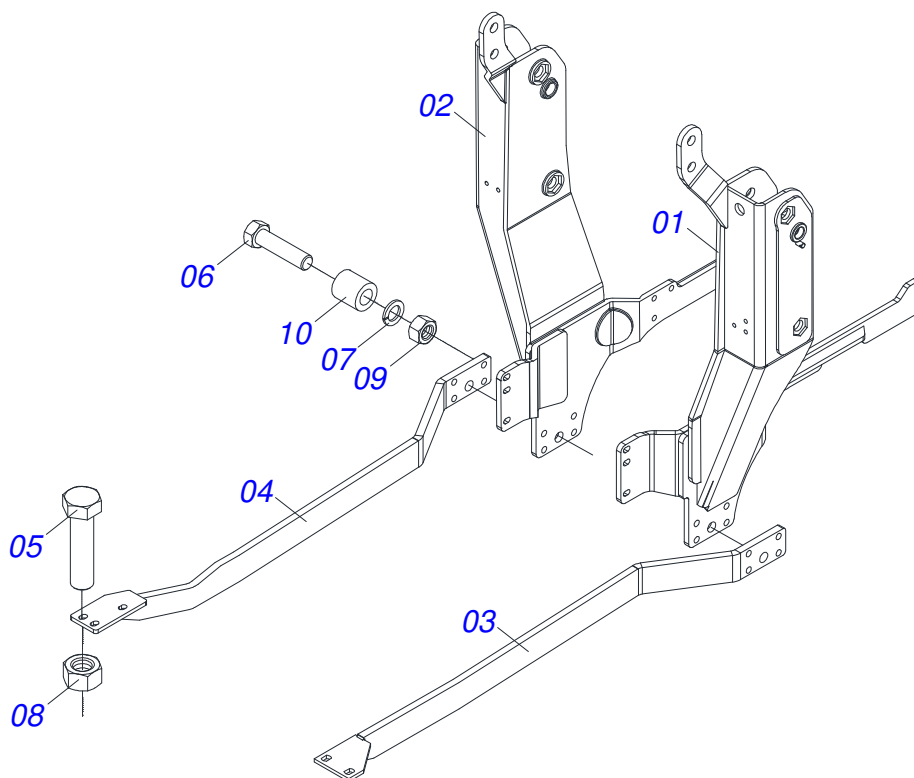
MARCHESAN

ÍNDICE

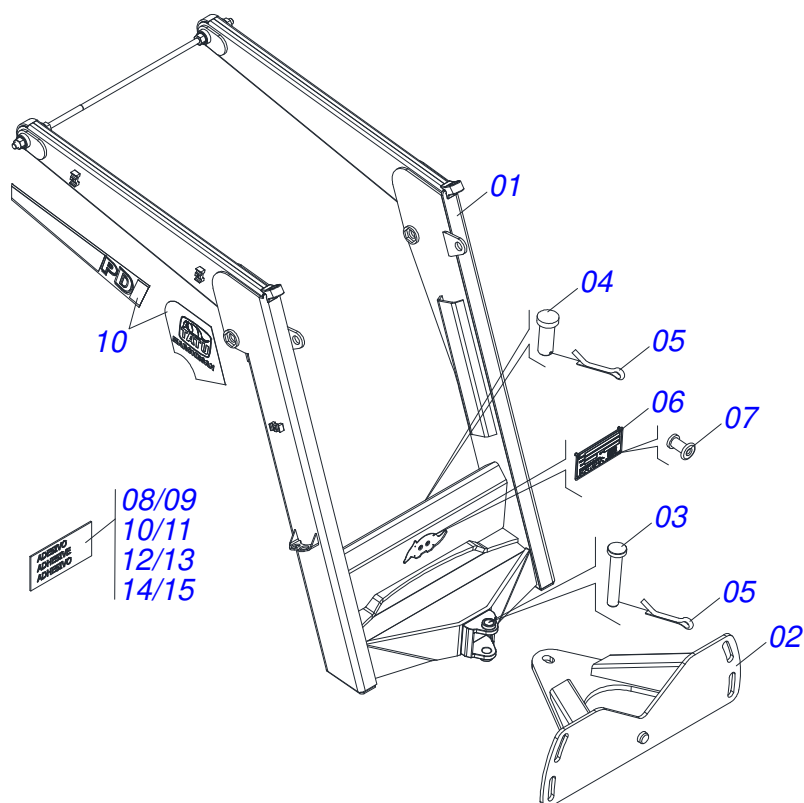
0106030430	PD MF 6711/6712/6713 BT CDC JS S-0418	1
0521047934	CONJUNTO DEL CHASIS CON BARRA TRASERA	2
0521047902	SOPORTE MOVIL COMPLETO	3
0501048330	GUIA SOPORTE MOVIL COMPLETA	4
0511047750	RASPADOR 2400 COMPLETO CON SOPORTE ESTABILIZADOR	5
0521024226	CAJA CON COMPONENTES	6
0521047926	COMANDO 1/2"	7
0531044005	CONJUNTO SOPORTE JOY STICK	8
0521047923	VARON	9
0511043351	VARON 1" X 2220	10
0521047924	VARON	11
0521051546	CILINDRO HIDRAULICO	12
0511057771	VALVULA DE SEGURIDAD - R.7/8UNF	13
0521052691	JUEGO MANGUERA	14
0511033077	PIEZAS EMPAQUETADAS	15
0501053835	HEMBRA ENGANCHE RAP 1/2 NPT	16



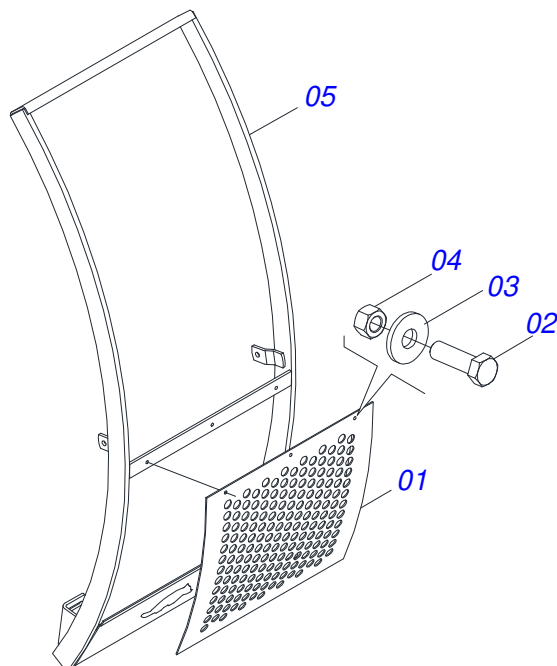
Artículo	Código	Descripción	Ver Pág.	QT
01	0521047934	CONJUNTO DEL CHASIS CON BARRA TRASERA	2	01
02	0521047902	SOPORTE MOVIL COMPLETO	3	01
03	0501048330	GUIA SOPORTE MOVIL COMPLETA	4	01
04	0511047750	RASPADOR 2400 COMPLETO CON SOPORTE ESTABILIZADOR	5	01
05	0521024226	CAJA CON COMPONENTES	6	01



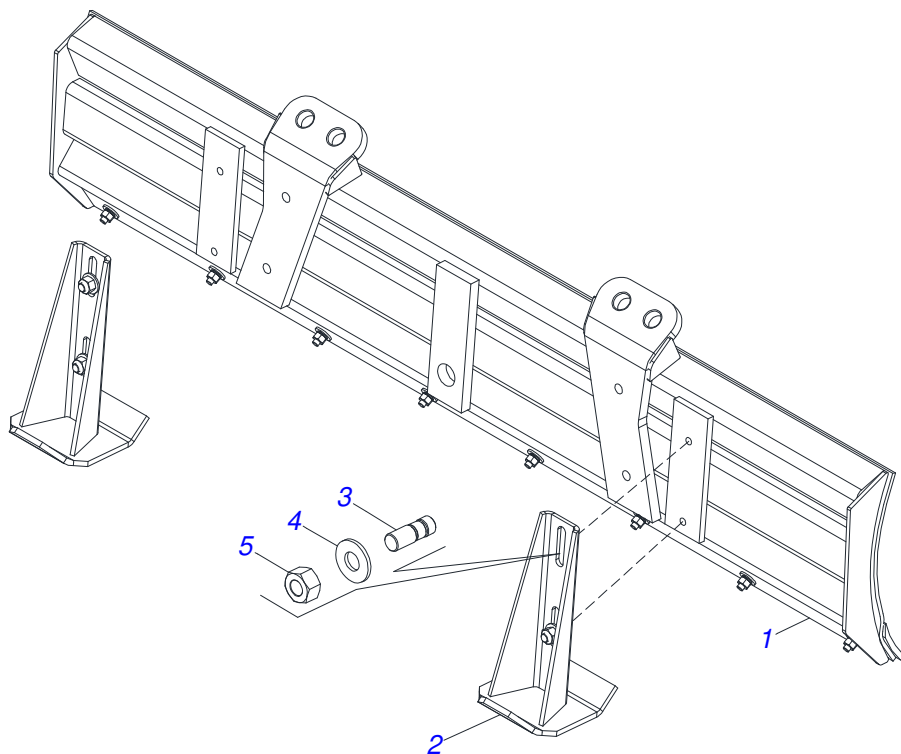
Artículo	Código	Descripción	Ver Pág.	QT
01	0521068518	CHASIS DERECHO		01
02	0521068515	CHASIS IZQUIERDO		01
03	0521068622	BARRA DERECHA		01
04	0521068621	BARRA IZQUIERDA		01
05	0503010233	TORNILLO 5/8 UNC X 2.1/2		02
06	0503011084	TORNILLO 3/4" UNC X 5"		04
07	0503010023	ARANDELA PRESION 3/4 ZN		04
08	0503010013	TUERCA 5/8		02
09	0503010014	TUERCA 3/4" UNC		04
10	0581015170	BUJE		04



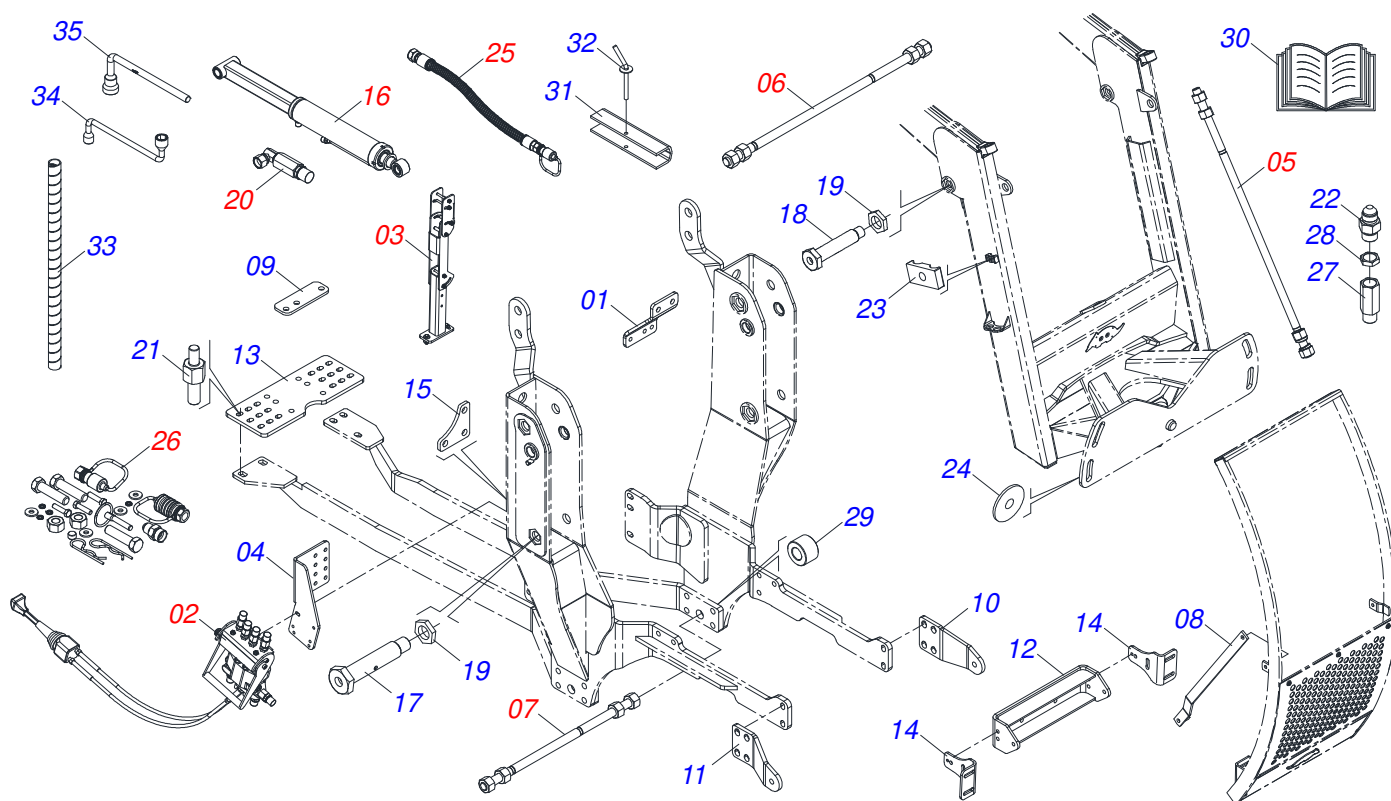
Artículo	Código	Descripción	Ver Pág.	QT
01	0521068513	SOPORTE MOVIL		01
02	0501062637	SOPORTE REGULACION		01
03	0521010618	EJE UNION 37,50 X 220		01
04	0521010612	EJE UNION 37,50 X 90		01
05	0503010010	PASADOR ABIERTO 1/4 X 2.1/2		02
06	0503034003	ETIQUETA IDENTIFICACIÓN ALUMINIO		01
07	0503010001	REMACHE POP		04
08	0503031428	ETIQUETA ADHESIVA ATENCIÓN		01
09	0503031827	LUBRICACIÓN ADHESIVA Y ETIQUETA DE REAPERTURA		01
10	0503064056	CONJUNTO ETIQUETA ADHESIVA		01
11	0503034078	ETIQUETA ADHESIVA PUNTOS DE ELEVACIÓN		01
12	0503031087	ETIQUETA ADHESIVA		01
13	0503036238	ETIQUETA ADHESIVA SEGURIDAD BLOQUEO CILINDROS HIDRAULICOS		01
14	0503036239	ETIQUETA ADHESIVA ATENCION FLUIDOS CON PRESION		01
15	0503036241	ETIQUETAS ADHESIVA SEGURIDAD PRECAUCION PELIGRO DESCARGA ELECTRICA		01



Artículo	Código	Descripción	Ver Pág.	QT
01	0501014686	PROTECCIÓN DELANTERA		01
02	0503010751	TORNILLO 3/8" UNC X 1.1/4"		03
03	0501010984	ARANDELA PLANA 10,50 X 27 X 3,00		03
04	0503010026	TUERCA 3/8		03
05	0521064583	GUIA SOPORTE MOVIL		01



Artículo	Código	Descripción	Ver Pág.	QT
01	0501047708	SOPORTE CUCHILLA 2400		01
02	0501063411	ZAPATA ESTAB		02
03	0561016756	PRISIONERO 3/4 UNC X 3/4 UNC X 56		04
04	0501010322	ARANDELA PLANA 20.50 X 46 X 4.75		04
05	0503010014	TUERCA 3/4" UNC		04



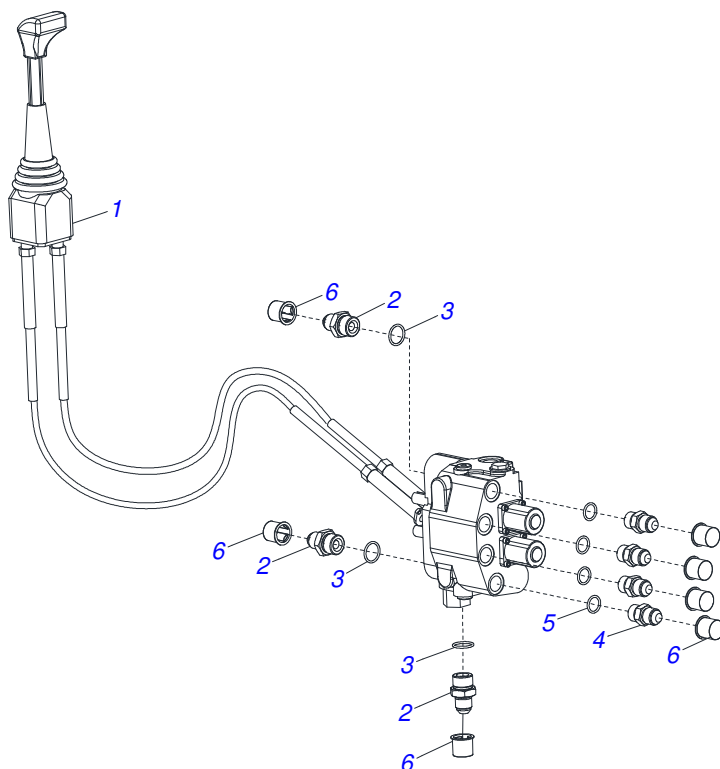
Artículo	Código	Descripción	Ver Pág.	QT
01	0501217918	SOPORTE FIJACION FILTRO GASOIL		01
02	0521047926	COMANDO 1/2"	7	01
03	0531044005	CONJUNTO SOPORTE JOY STICK	8	01
04	0501217763	BASE FIJACION MANDO		01
05	0521047923	VARON	9	02
06	0511043351	VARON 1" X 2220	10	01
07	0521047924	VARON	11	01
08	0581016771	MANO FRANCESA		02
09	0501218117	CUÑA TRASERA		02
10	0501217920	BATIDOR DERECHO		01
11	0501217919	BATIDOR IZQUIERDO		01
12	0521068534	FIJADOR GUIA SOPORTE MOVIL 580		01
13	0501217915	FIJACIÓN PLACA TRASERA CHASIS		01
14	0571010158	FIJADOR GUÍA SOPORTE MÓVIL		02
15	0501218129	CUÑAS ESPACIADORAS CHASIS DERECHO IZQUIERDO		02
16	0521051546	CILINDRO HIDRAULICO	12	02
17	0501218077	TORNILLO 1.1/4 UNF X 178		04
18	0501219692	TORNILLO 1.1/4 UNF X 98		02
19	0501216423	ARANDELA HEXÁGONO EXTERNO		06
20	0511057771	VALVULA DE SEGURIDAD - R.7/8UNF	13	02
21	0581016773	PERNO		04
22	0561018342	NIPLE 1 NF		01
23	0502010477	CUERPO SUPERIOR PRESILLA		03
24	0501010574	ARANDELA PLANA		04
25	0521052691	JUEGO MANGUERA	14	01
26	0511033077	PIEZAS EMPAQUETADAS	15	01
27	0581016628	CUERPO ADAPTADOR		01
28	0581016949	CONTRA TUERCA		01
29	0581017017	BUJE		04
30	0511033668	SACO CON MANUAL INSTRUCCIONES		01
31	0501217728	BLOQUEO PARA TRANSPORTE		02



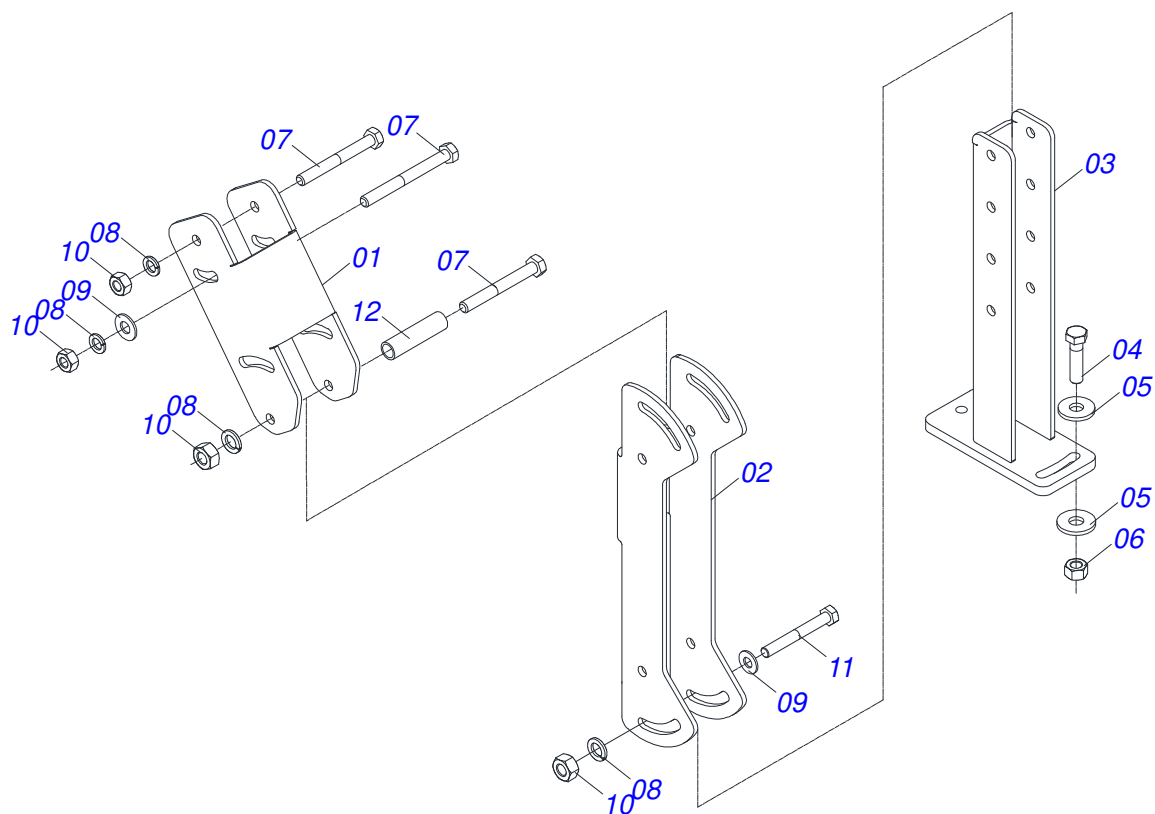
PD MF 6711/6712/6713 BT CDC JS
CAJA CON COMPONENTES

Página 6
0521024226

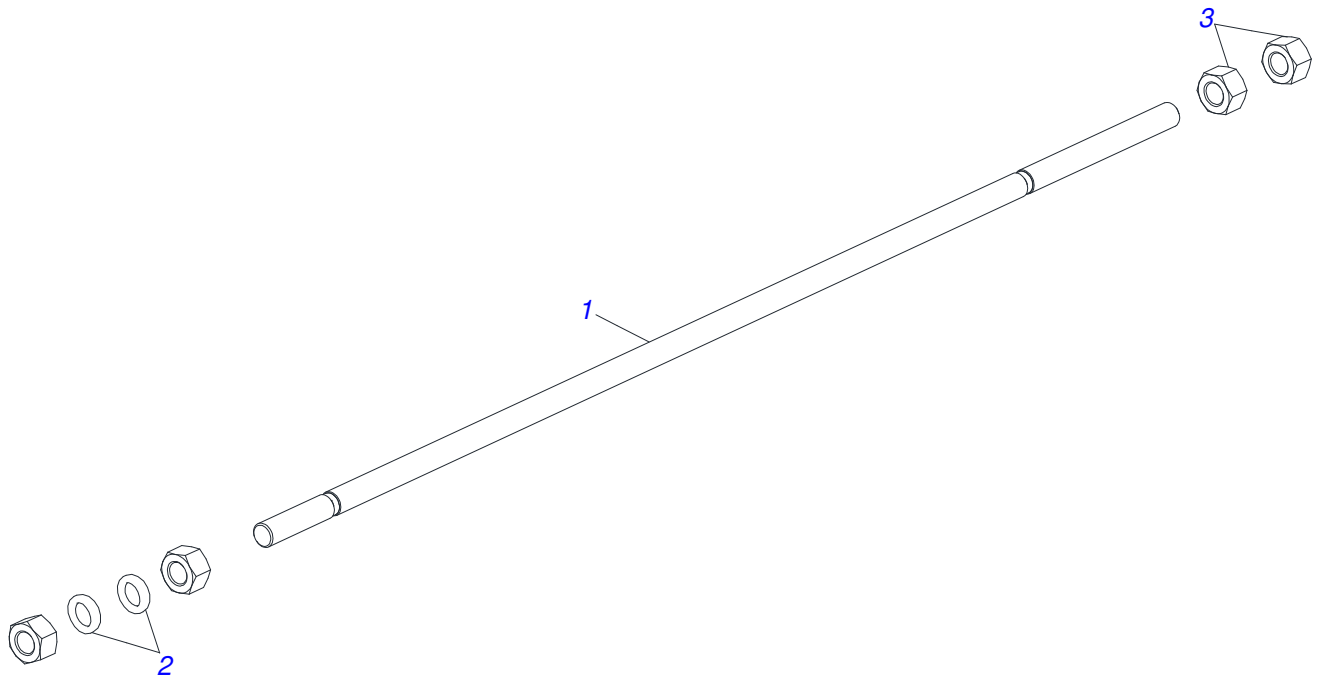
Artículo	Código	Descripción	Ver Pág.	QT
32	0501068994	EJE TRABA 8,30 X 78		02
33	0581010090	GANCHO PROTECCIÓN PLAST MANGUERA		02
34	0501068213	CLAVE DOBLE 5/8 X 3/4		01
35	0501061617	LLAVE 1 CABO PLANO		01



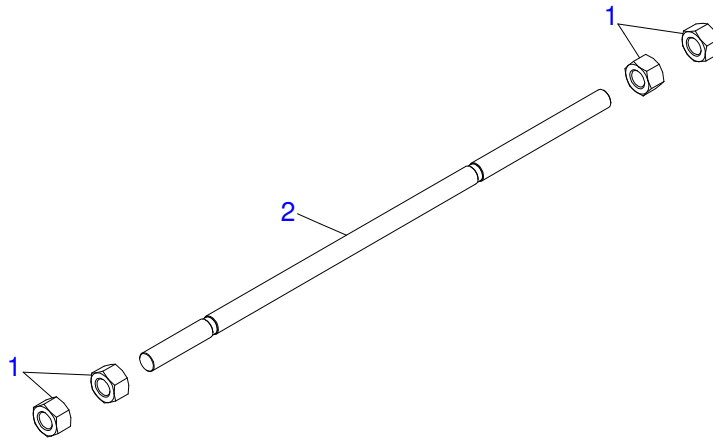
Artículo	Código	Descripción	Ver Pág.	QT
001	0503062415	MANDO COMPLETO CON JOYSTICK SDM122/2		01
002	0511018014	NIPLE R.7/8 UNF X 1.1/16 UN X 52		03
003	0503011109	ANILLO O'RING 2-119 N 3006-9B		03
004	0501010590	NIPLE		04
005	0503010045	ANILLO O'RING		04
006	0503030387	TAPON		07



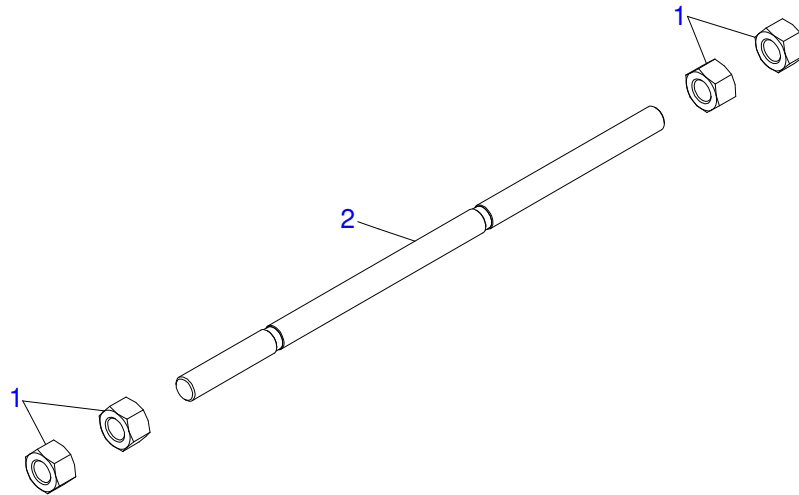
Artículo	Código	Descripción	Ver Pág.	QT
01	0501217764	CUERPO SUPERIOR SOPORTE DEL JOYSTICK		01
02	0501217765	SOPORTE JOYSTICK CUERPO CENTRAL		01
03	0531065170	SOPORTE INFERIOR JOYSTICK		01
04	0503010849	TORNILLO 3/8 UNC X 1.1/2		02
05	0501010984	ARANDELA PLANA 10,50 X 27 X 3,00		04
06	0503010026	TUERCA 3/8		02
07	0503010848	TORNILLO 5/16" UNC X 3.1/2"		04
08	0503010179	ARANDELA PRESION 5/16 ZN 1K01528		06
09	0501010694	ARANDELA PLANA		06
10	0503010337	TUERCA 5/16		06
11	0503011053	TORNILLO		02
12	0541015551	BUJE 10 X 13 X 50		02



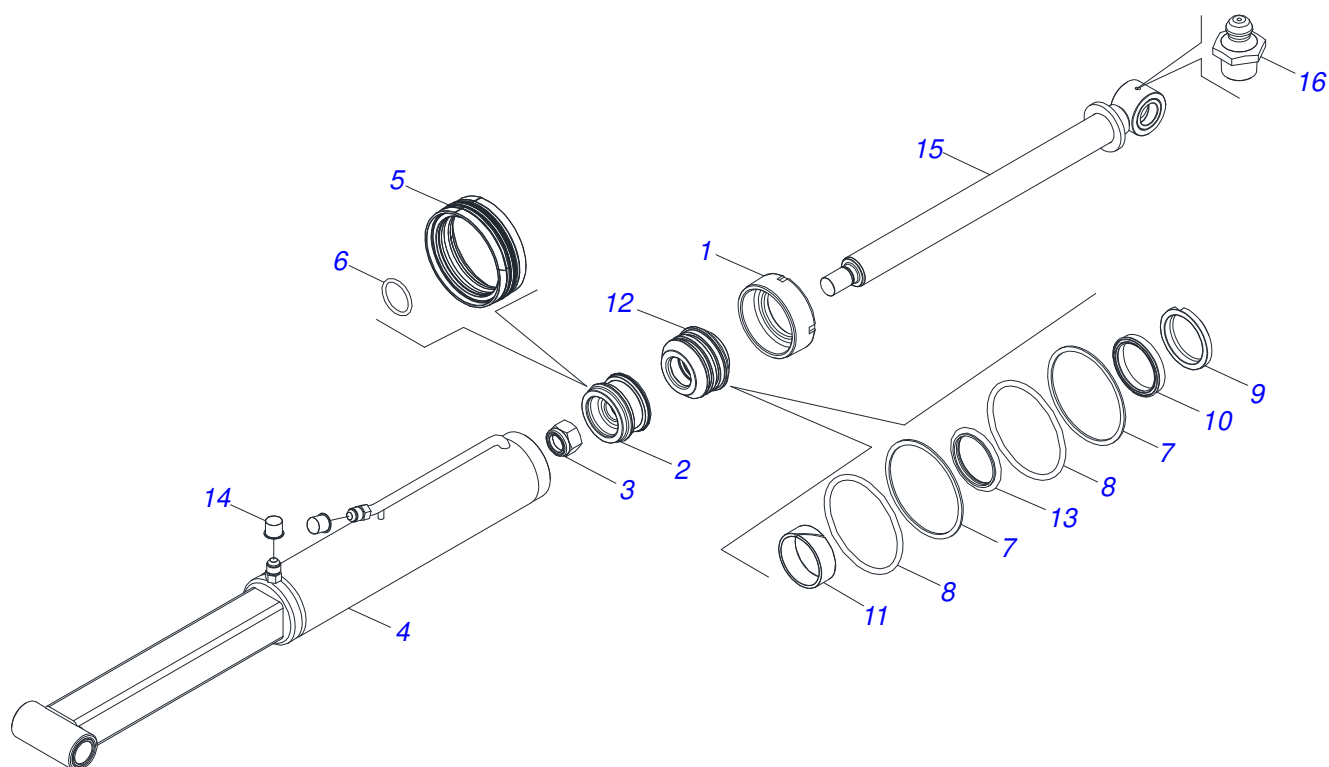
Artículo	Código	Descripción	Ver Pág.	QT
01	0581016637	VARON		01
02	0502012180	ARANDELA TENSORA		02
03	0501010087	TUERCA 1.1/4"		04



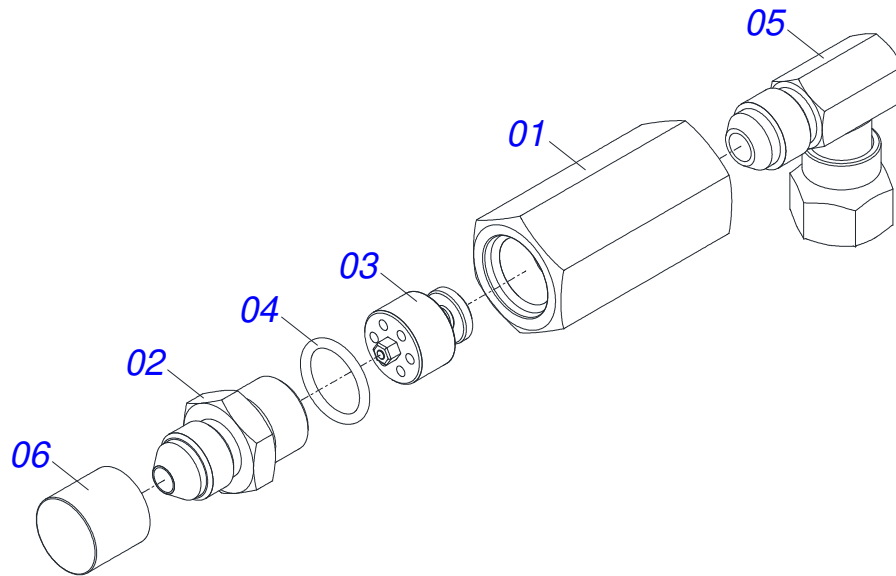
Artículo	Código	Descripción	Ver Pág.	QT
01	0501010087	TUERCA 1.1/4"		04
02	0541015018	TIRANTE 1.1/4 NC X 1000		01



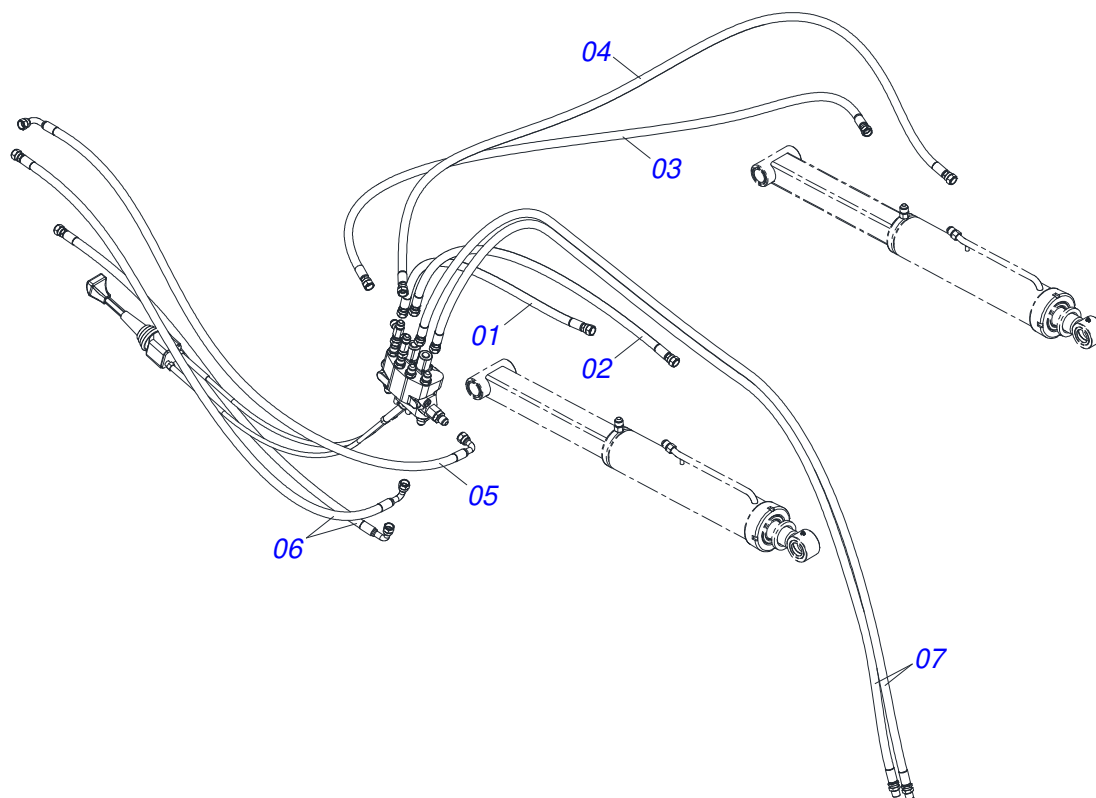
Artículo	Código	Descripción	Ver Pág.	QT
01	0501010087	TUERCA 1.1/4"		04
02	0581016870	VARON		01



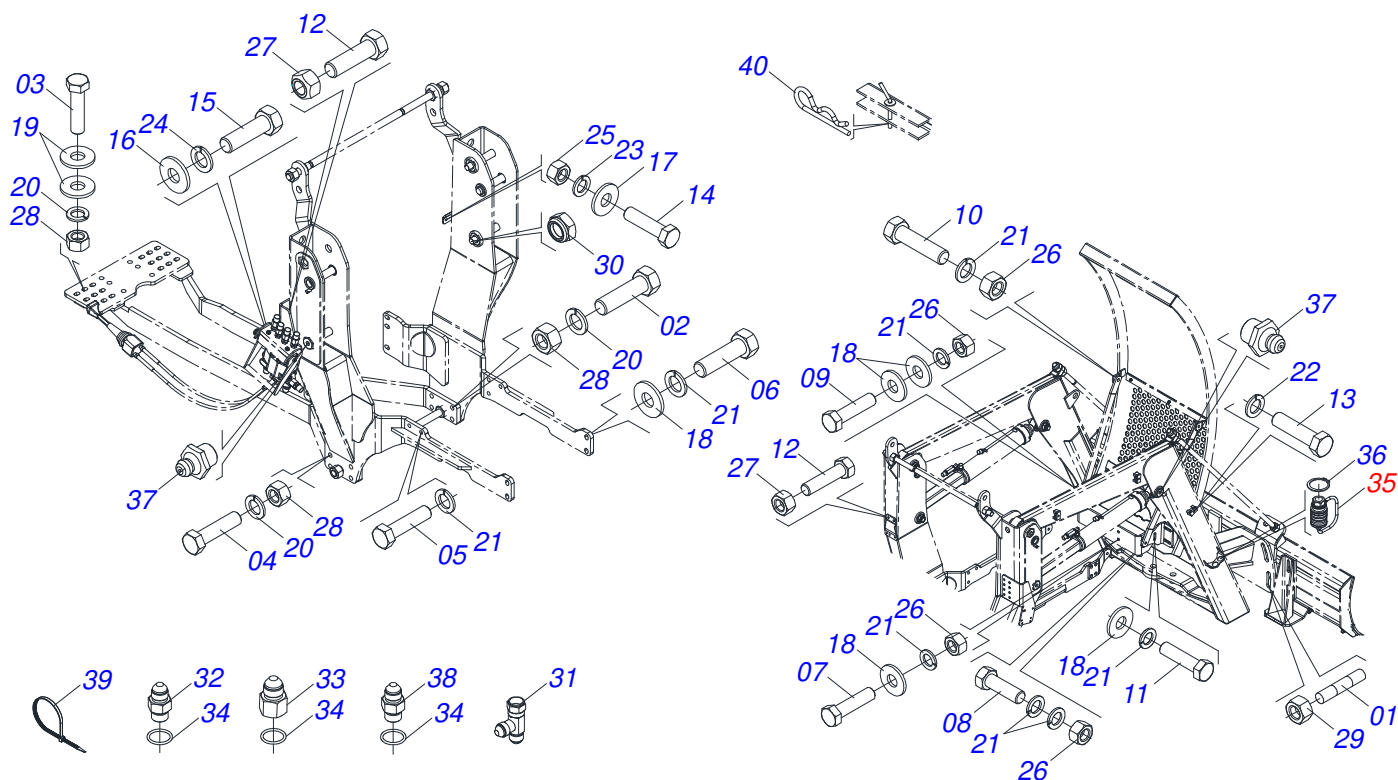
Artículo	Código	Descripción	Ver Pág.	QT
01	0502012822	TAPA MOVIL 101,60		01
02	0502012842	EMBOLO 50,80 X 101,60		01
03	0503010817	TUERCA 1.1/4		01
04	0511071242	CAMISA		01
05	0503015633	SELLADO SELEMASTER		01
06	0503018029	ANILLO O'RING 2-217		01
07	0503011061	ANILLO BACK-UP 8-342		02
08	0503010338	ANILLO O'RING 2-342 N 3006-9B		02
09	0503010039	ANILLO RASCADOR D-2000		01
10	0503018026	ANILLO 1870-2000-375 B		01
11	0503018025	ANILLO GUIA		01
12	0502012821	SOPORTE ANILLO 50,80 X 101,60		01
13	0503018024	ANILLO BS		01
14	0503030387	TAPON		02
15	0521068050	EXTENSOR		01
16	0503010002	GRASERA 1800		01
17	0511032211	JUEGO REPARO CILINDRO 50,80 X 101,60		



Artículo	Código	Descripción	Ver Pág.	QT
01	0503018033	CONECTOR MACHO 90° JIC 37 X R.7/8 UNF CON TUERCA GIRATORIA		01
02	0581014053	ADAPTADOR 1/2 BSP X 7/8 UNF JIC X 64		01
03	0503016854	VALVULA COMPL		01
04	0503010045	ANILLO O-RING		01
05	0581014052	NIPLE 1/2 BSP X 7/8 UNF JIC X 43		01
06	0503030387	TAPON		01



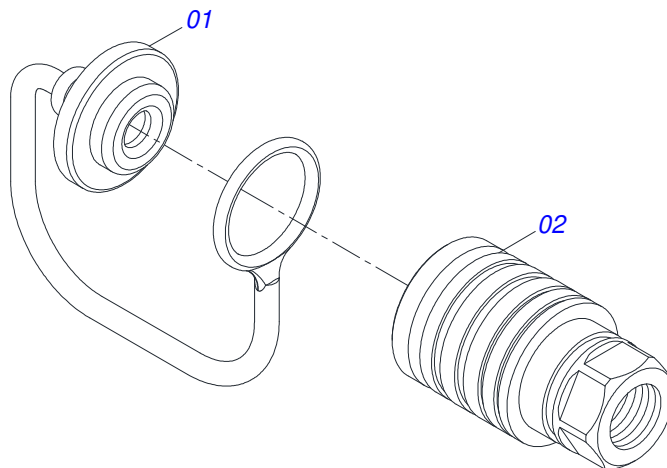
Artículo	Código	Descripción	Ver Pág.	QT
01	0501080197	MANGUERA 1/2" X 1150 TR-TR		01
02	0501080171	MANGUERA 1/2" X 1450 TR-TR		01
03	0501080307	MANGUERA 1/2" X 2150 TR-TR		01
04	0501080336	MANGUERA 1/2" X 2450 TR-TR		01
05	0501080273	MANGUERA 1/2" X 2700 TC-TC		01
06	0501080272	MANGUERA 1/2" X 2700 TR-TC		02
07	0501081384	MANGUERA 1/2" X 2900 TR-TM		02



Artículo	Código	Descripción	Ver Pág.	QT
01	0561016755	PRISIONERO 1 UNC X 1 UNC X 76 ZN		04
02	0503011084	TORNILLO 3/4" UNC X 5"		04
03	0501010500	TORNILLO 3/4" UNC X 3"		08
04	0503013390	TORNILLO 3/4" UNC X 2.1/2		04
05	0503012573	TORNILLO M16 X 2 X 65		12
06	0503019419	TORNILLO		04
07	0503011188	TORNILLO M16 X 2 X 50		04
08	0503010233	TORNILLO 5/8 UNC X 2.1/2		02
09	0503010899	TORNILLO 5/8 UNC X 2.1/4		04
10	0501010100	TORNILLO 5/8 UNC X 2 CS G.5 ZN		02
11	0503011243	TORNILLO 5/8" UNC X 2"		02
12	0501010063	TORNILLO 1/2 UNC X 1.1/2		04
13	0503011135	TORNILLO		03
14	0503010849	TORNILLO 3/8 UNC X 1.1/2		02
15	0503016506	TORNILLO 5/16 UNC X 3/4 C S G.5 ZN		04
16	0501010694	ARANDELA PLANA		04
17	0501010984	ARANDELA PLANA 10,50 X 27 X 3,00		02
18	0501012140	ARANDELA PLANA		22
19	0501010322	ARANDELA PLANA 20.50 X 46 X 4.75		08
20	0503010023	ARANDELA PRESION 3/4 ZN		16
21	0503010027	ARANDELA PRESION 5/8		30
22	0503010180	ARANDELA PRESION 7/16"		03
23	0503010025	ARANDELA PRESION 3/8		02
24	0503010179	ARANDELA PRESION 5/16 ZN 1K01528		04
25	0503010026	TUERCA 3/8		02
26	0503010013	TUERCA 5/8		10
27	0503011336	TUERCA 1/2" UNC S		04
28	0503010014	TUERCA 3/4" UNC		16
29	0501010059	TUERCA 1.5/8		04
30	0503010044	TUERCA 1.1/4		06
31	0503062177	ADAPTADOR T CON TUERCA 7/8 (V.C)		02



Artículo	Código	Descripción	Ver Pág.	QT
32	0501010590	NIPLE		01
33	0571019584	NIPLE 7/8 UNF		01
34	0503010190	ANILLO O-RING 2-114 N 3006-9B		03
35	0501053835	HEMBRA ENGANCHE RAP 1/2 NPT	16	02
36	0503010217	ANILLO TENSOR 501040 (PARA EJE)		04
37	0503010002	GRASERA 1800		06
38	0581016941	NIPLE		01
39	0503013527	ABRAZADERA ZIPER		10
40	0503030168	PASADOR (GRAPA DE SUJECION)		02



Artículo	Código	Descripción	Ver Pág.	QT
01	0503011883	TAPA PLASTICA P/ ENG RAP FEMEA		01
02	0503011628	HEMBRA ENGANCHE RAP AGR 1/2NPT		01



MARCHESAN

Publicaciones Técnicas | Elaboración y Revisión
LEONARDO JOSÉ DA SILVA SOUZA

www.marchesan.com.br

