

PCA - PLAINAS CARREGADEIRAS AGRÍCOLAS

PCA 600 MF 4305/4306/4307 BT CDC JS ESP

Código: 0501093512

Série: S-0620

Revisão: 00

Data da Revisão: ABRIL/2023

CATÁLOGO DE PEÇAS



MARCHESAN



PRODUTOS

| Código | Descrição |
|---------------|--|
| 0106112057 | PCA 600 MF 4305/4306/4307 BT CDC JS ESP S-0620 |

ATENÇÃO: IMPORTANTE

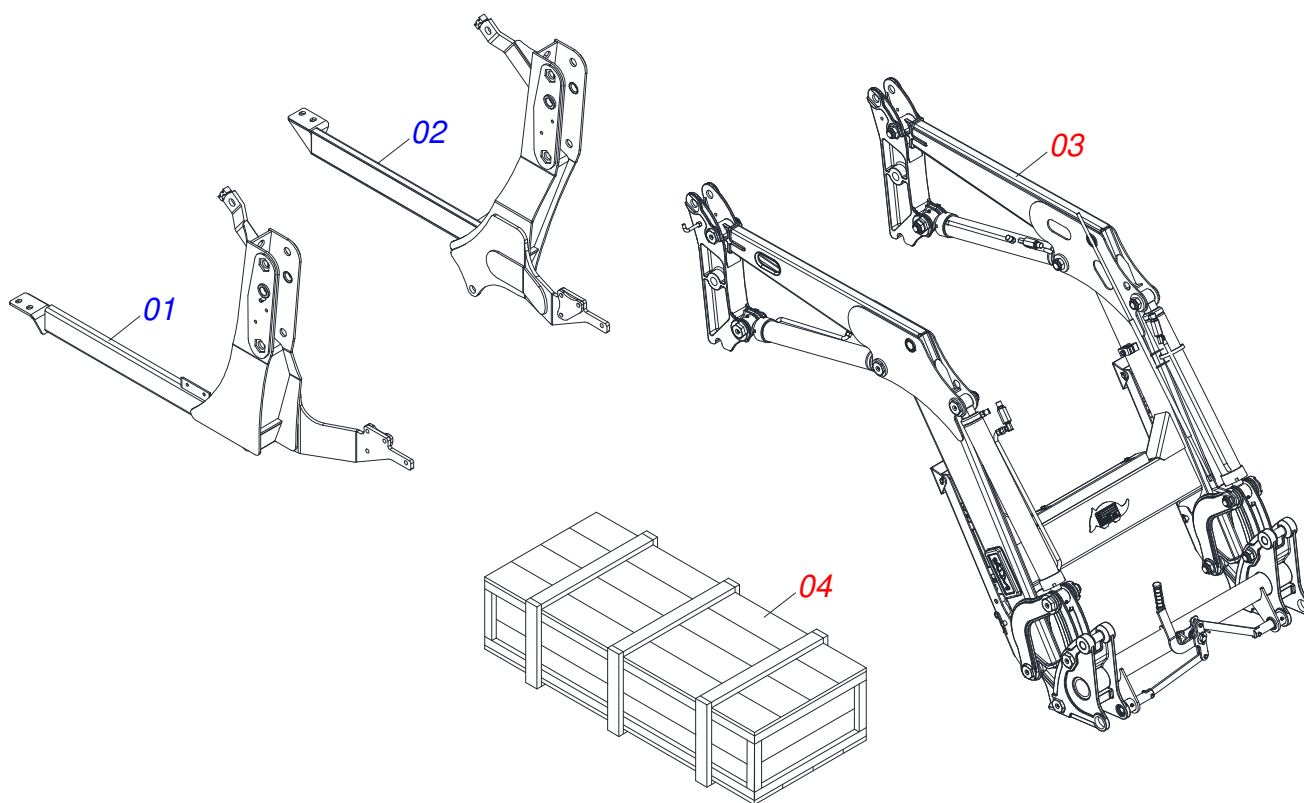
A Marchesan S.A. reserva o direito de aperfeiçoar e/ou alterar as características técnicas de seus produtos, sem a obrigação de assim proceder com os já comercializados e sem conhecimento prévio da revenda ou do consumidor. As fotos e desenhos são meramente ilustrativos.



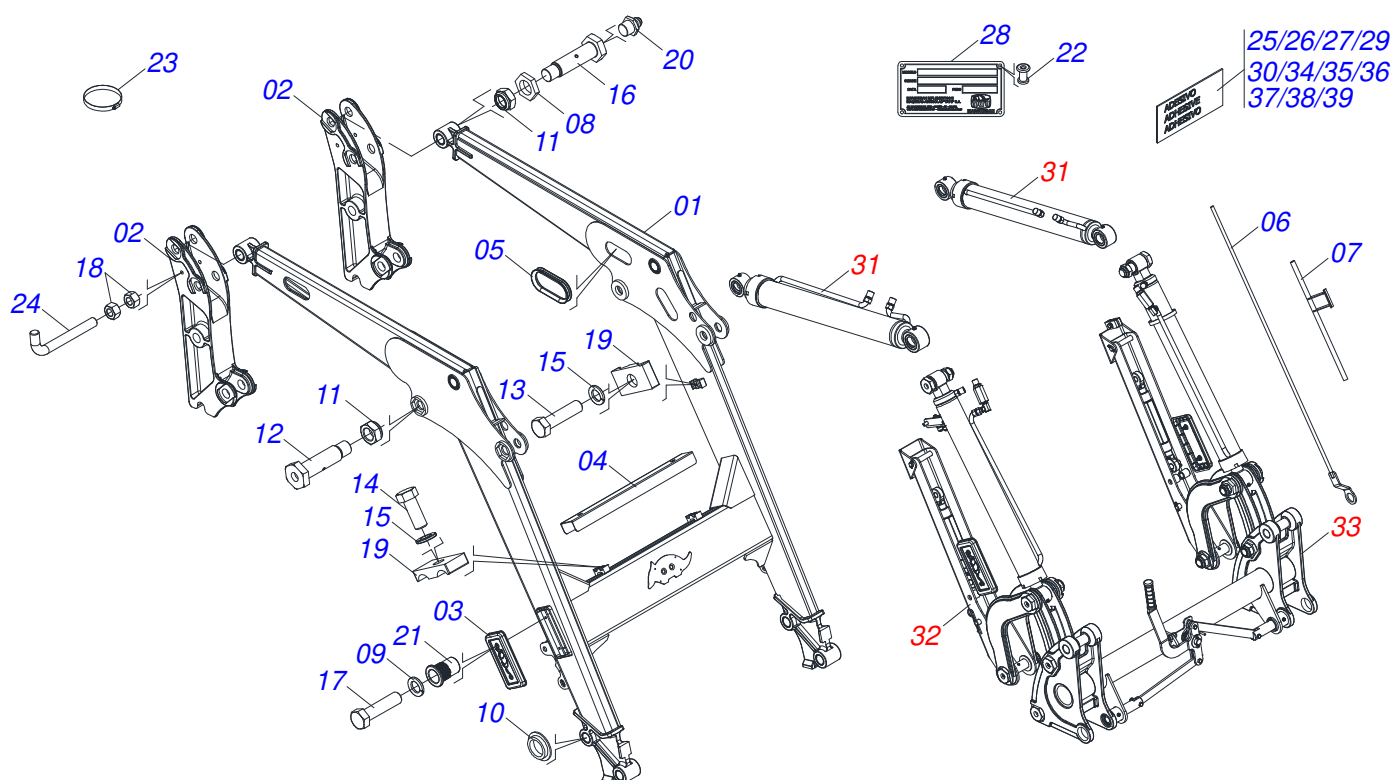
MARCHESAN

INDICE

| | | | |
|------------|--|-------|----|
| 0106112057 | PCA 600 MF 4305/4306/4307 BT CDC JS ESP S-0620 | | 1 |
| 0531044033 | SUPORTE MOVEL COMPLETO | | 2 |
| 0909096624 | CONJUNTO HIDRAULICO | | 3 |
| 0521050256 | CILINDRO HIDRAULICO DIREITO 44,45 X 76,20 X 845 X 555 | | 4 |
| 0521050255 | CILINDRO HIDRAULICO ESQUERDO 44,45 X 76,20 X 845 X 555 | | 5 |
| 0521045380 | CILINDRO HIDRAULICO DIREITO 44,45 X 76,10 X 918 | | 6 |
| 0521045379 | CILINDRO HIDRAULICO ESQUERDO 44,45 X 76,10 X 918 | | 7 |
| 0511057772 | CONJUNTO VALVULA SEGURANCA R.3/4 UNF JOELHO | | 8 |
| 0909096625 | CONJUNTO DESCANSO | | 9 |
| 0909096626 | CONJUNTO ARTICULACAO | | 10 |
| 0521028112 | CAIXA COM COMPONENTES | | 11 |
| 0501042819 | VARAO 1.1/4" NC X 850 COMPLETO | | 12 |
| 0511047399 | VARAO 1.1/4" NC X 1140 COMPLETO | | 13 |
| 0521045489 | COMANDO MONOBLOCO SDM102/2 JOY CAB1,5M | | 14 |
| 0501053834 | MACHO ENGATE RAPIDO 1/2 NPT | | 15 |
| 0531044005 | CONJUNTO SUPORTE JOYSTICK | | 16 |
| 0511034441 | PECAS EMBALADAS | | 17 |
| 0501053835 | FEMEA ENGATE RAPIDO AGRICOLA 1/2 NPT COM TAMPA | | 18 |



| Item | Código | Descrição | Ver Pág. | QT |
|------|------------|------------------------|----------|----|
| 01 | 0531064782 | CHASSI DIREITO | | 01 |
| 02 | 0531064795 | CHASSI ESQUERDO | | 01 |
| 03 | 0531044033 | SUPORTE MOVEL COMPLETO | 2 | 01 |
| 04 | 0521028112 | CAIXA COM COMPONENTES | 11 | 01 |



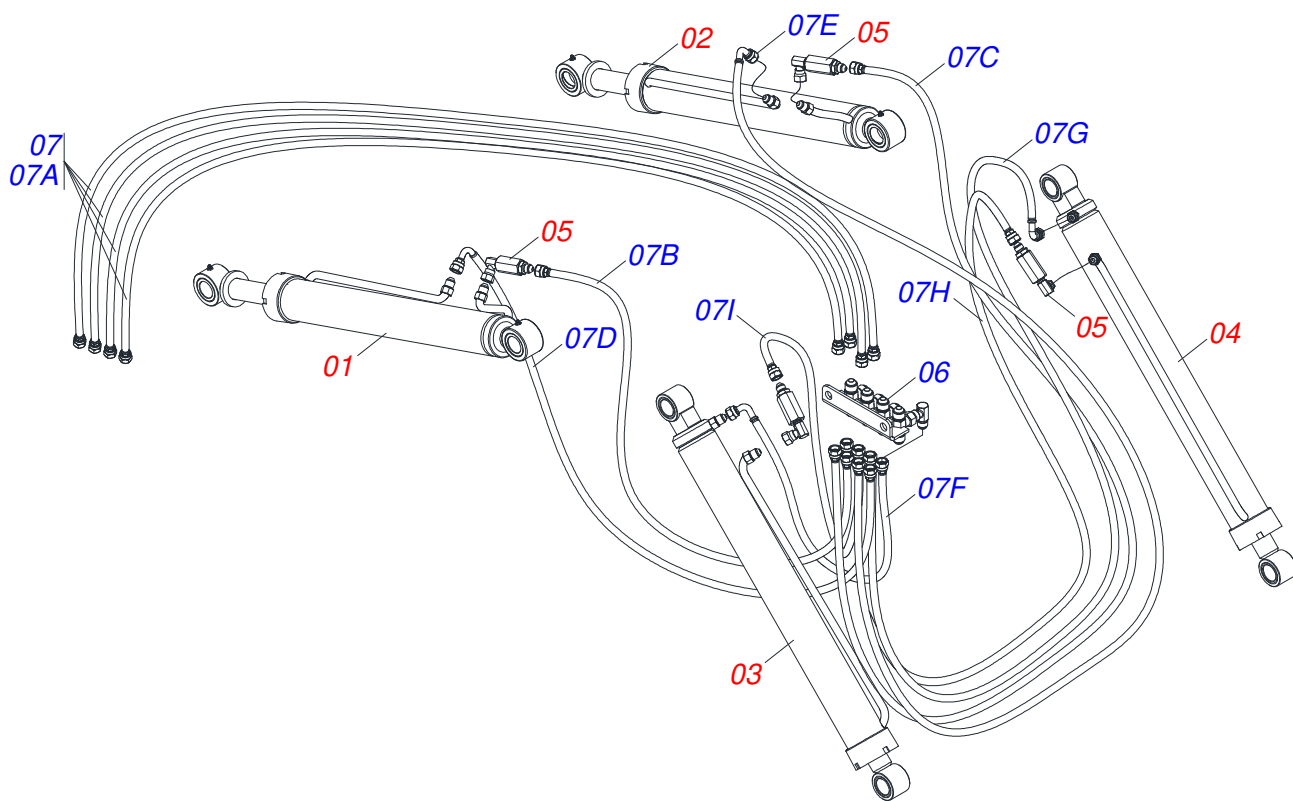
| Item | Código | Descrição | Ver Pág. | QT |
|------|------------|---|----------|----|
| 01 | 0531062878 | SUPORTE MOVEL | | 01 |
| 02 | 0502012950 | TORRE | | 02 |
| 03 | 0503035448 | TAMPA | | 02 |
| 04 | 0501217671 | PROTECAO MANGUEIRA | | 01 |
| 05 | 0503034364 | PROTECAO MANGUEIRA | | 02 |
| 06 | 0531065451 | VARAO NIVELADOR | | 01 |
| 07 | 0531065450 | GUIA VARAO | | 01 |
| 08 | 0501216423 | ARRUELA 37,8 SEXTAVADA EXTERNO 58 X 9,50 | | 04 |
| 09 | 0503010143 | ARRUELA PRESSAO 1/4 ZN | | 04 |
| 10 | 0591010982 | ARRUELA ESPACADORA | | 04 |
| 11 | 0503010044 | PORCA SEXTAVADA AUTOTRAVANTE COM NYLON 1.1/4 UNF BAIXA G.5 ZN | | 08 |
| 12 | 0571018265 | PARAFUSO 1.1/4" UNF X 112 ZN | | 04 |
| 13 | 0503012555 | PARAFUSO 7/16" UNC X 2" CS RT G.7 | | 03 |
| 14 | 0503011338 | PARAFUSO 7/16" UNC X 1" CS G.5 ZN | | 02 |
| 15 | 0503010180 | ARRUELA PRESSAO 7/16 | | 05 |
| 16 | 0501218615 | PARAFUSO 1.1/4" UNF X 111 | | 04 |
| 17 | 0503010461 | PARAFUSO 1/4" UNC X 1" C S G.2 ZN | | 04 |
| 18 | 0503010060 | PORCA SEXTAVADA 1/2 UNC G.5 | | 02 |
| 19 | 0502010477 | CORPO SUPORTE PRESILHA | | 04 |
| 20 | 0503010002 | GRAXEIRA 1800 | | 12 |
| 21 | 0503019901 | REBITE ROSCA INTERNA RM 1/4 P30S | | 04 |
| 22 | 0503010001 | REBITE POP ADESIVA 423 3,2 X 5,5 | | 04 |
| 23 | 0503011372 | ABRACADEIRA 102 A 121 | | 01 |
| 24 | 0581010285 | GANCHO FIXACAO COMANDO | | 01 |
| 25 | 0503031087 | ETIQUETA ADESIVA AUTO CONTROLE OK APROVADO | | 01 |
| 26 | 0503031428 | ETIQUETA ADESIVA ATENCAO LER MANUAL | | 01 |
| 27 | 0503031827 | ETIQUETA ADESIVA LUBRIFICACAO E REAPERTO DIARIO | | 01 |
| 28 | 0503034003 | ETIQUETA IDENTIFICACAO ALUMINIO MARCHESAN 61 X 118 | | 01 |



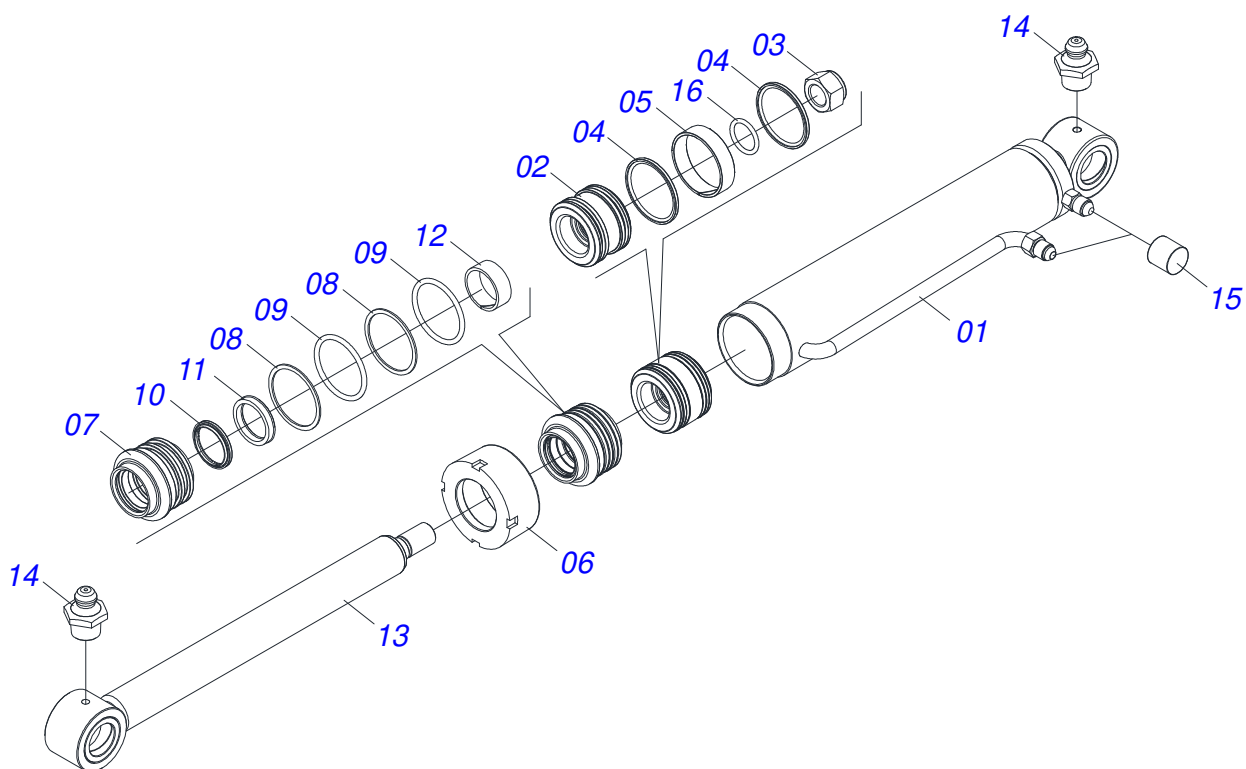
PCA 600 MF 4305/4306/4307 BT CDC JS ESP
SUPORTE MOVEEL COMPLETO

Página 2
0531044033

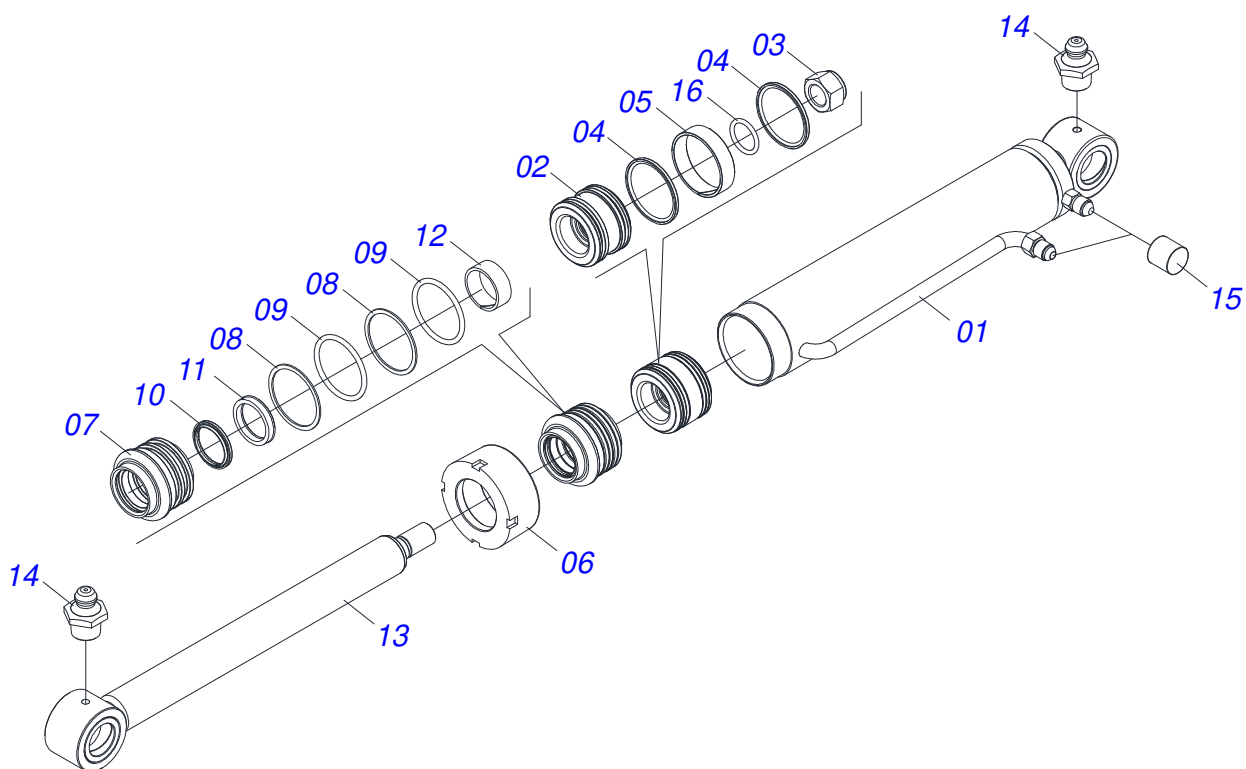
| Item | Código | Descrição | Ver Pág. | QT |
|------|------------|---|----------|----|
| 29 | 0503034078 | ETIQUETA ADESIVA PONTOS PARA ICAMENTO | | 02 |
| 30 | 0503064049 | CONJUNTO ETIQUETA ADESIVA | | 01 |
| 31 | 0909096624 | CONJUNTO HIDRAULICO | 3 | 01 |
| 32 | 0909096625 | CONJUNTO DESCANSO | 9 | 01 |
| 33 | 0909096626 | CONJUNTO ARTICULACAO | 10 | 01 |
| 34 | 0503036237 | ETIQUETA ADESIVA SEGURANCA AFASTAR CONCHA EM MOVIMENTO | | 01 |
| 35 | 0503036238 | ETIQUETA ADESIVA SEGURANCA TRAVAR CILINDROS HIDRAULICOS | | 01 |
| 36 | 0503036239 | ETIQUETA ADESIVA ATENCAO FLUIDOS COM PRESSAO | | 01 |
| 37 | 0503036240 | ETIQUETA ADESIVA SEGURANCA NAO SUBIR NA CONCHA LEVANTADA | | 01 |
| 38 | 0503036241 | ETIQUETA ADESIVA SEGURANCA CUIDADO RISCO CHOQUE PERTO TORRE FORCA | | 01 |
| 39 | 0503036246 | ETIQUETA ADESIVA ATENCAO TRAVAR EM PROCEDIMENTOS E SERVICOS | | 01 |



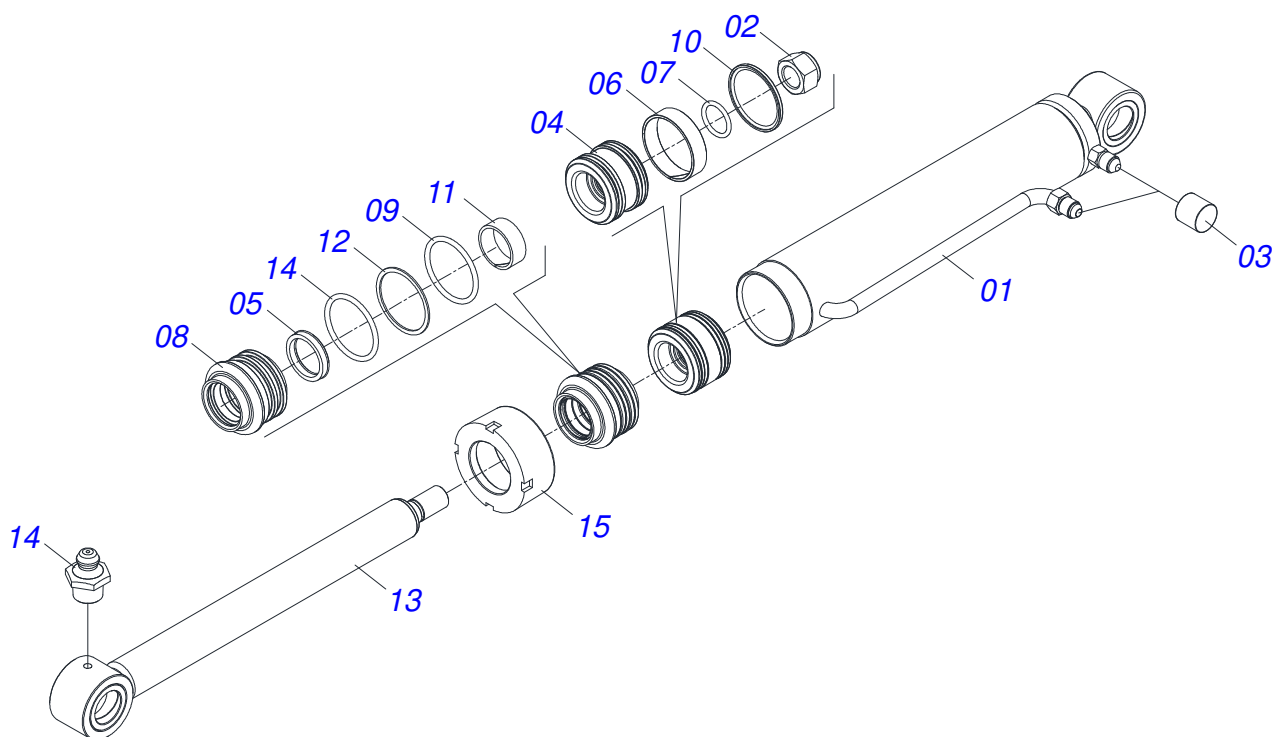
| Item | Código | Descrição | Ver Pág. | QT |
|------|------------|--|----------|----|
| 01 | 0521050256 | CILINDRO HIDRAULICO DIREITO 44,45 X 76,20 X 845 X 555 | 4 | 01 |
| 02 | 0521050255 | CILINDRO HIDRAULICO ESQUERDO 44,45 X 76,20 X 845 X 555 | 5 | 01 |
| 03 | 0521045380 | CILINDRO HIDRAULICO DIREITO 44,45 X 76,10 X 918 | 6 | 01 |
| 04 | 0521045379 | CILINDRO HIDRAULICO ESQUERDO 44,45 X 76,10 X 918 | 7 | 01 |
| 05 | 0511057772 | CONJUNTO VALVULA SEGURANCA R.3/4 UNF 8 JOELHO | 8 | 04 |
| 06 | 0521069023 | DIVISOR MANGUEIRA | | 01 |
| 07 | 0511056982 | JOGO MANGUEIRA SUPORTE MOVEL | | 01 |
| 07A | 0501080452 | MANGUEIRA 3/8" X 2500 TR-TR | | 04 |
| 07B | 0501080127 | MANGUEIRA 3/8" X 1150 TR-TR | | 01 |
| 07C | 0501080483 | MANGUEIRA 3/8" X 2200 TR-TR | | 01 |
| 07D | 0501080348 | MANGUEIRA 3/8" X 1200 TR-TC | | 01 |
| 07E | 0501080451 | MANGUEIRA 3/8" X 2400 TR-TC | | 01 |
| 07F | 0501080375 | MANGUEIRA 3/8" X 600 TR-TC | | 01 |
| 07G | 0501080419 | MANGUEIRA 3/8" X 2100 TR-TC | | 01 |
| 07H | 0501080320 | MANGUEIRA 3/8" X 2100 TR-TR | | 01 |
| 07I | 0501080027 | MANGUEIRA 3/8" X 1000 TR-TR | | 01 |



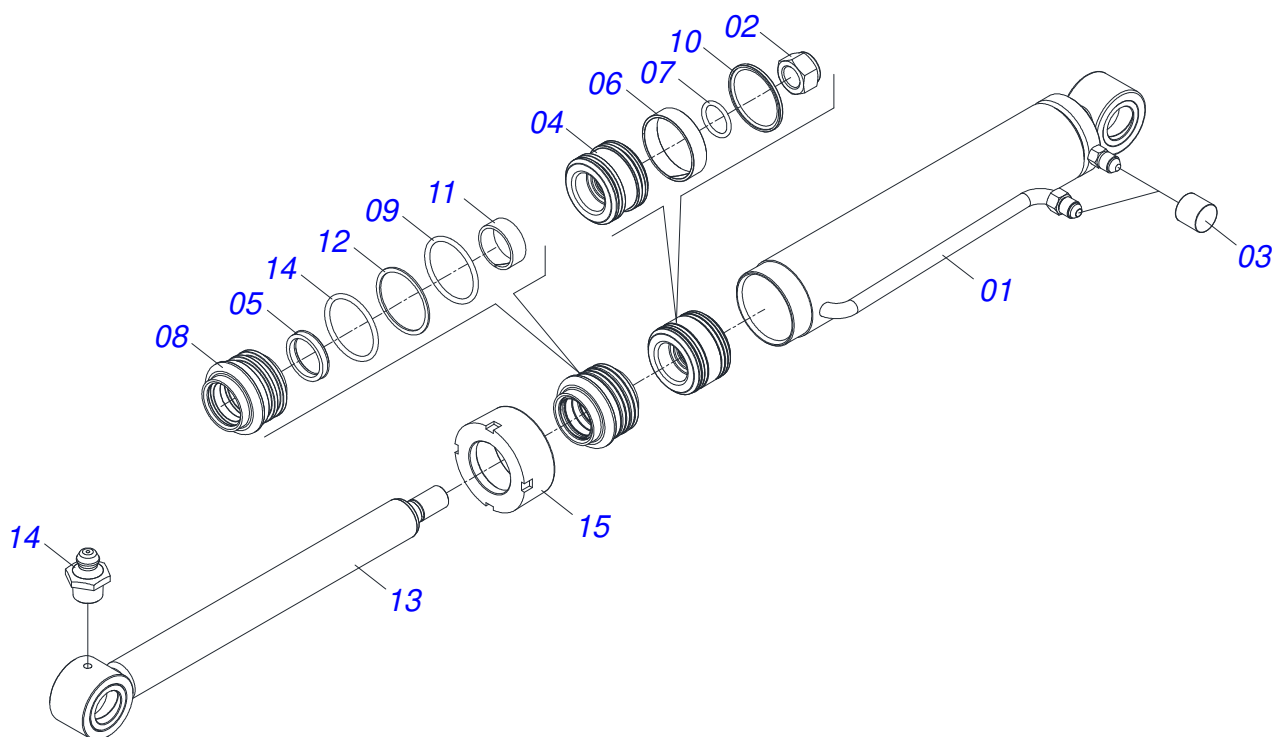
| Item | Código | Descrição | Ver Pág. | QT |
|------|------------|---|----------|----|
| 01 | 0521067485 | CAMISA DIREITO 76,20 X 740,50 | | 01 |
| 02 | 0581010304 | EMBOLO 44,45 X 76,20 | | 01 |
| 03 | 0503010063 | PORCA SEXTAVADO AUTOTRAVANTE COM NYLON 1 UNS ALTA G.5 ZN | | 01 |
| 04 | 0503018138 | ANEL BS OE076205200211C BR | | 02 |
| 05 | 0503018140 | ANEL GUIA W2-3000-750 (1147) | | 01 |
| 06 | 0502011899 | TAMPA MOVEL 76,2 | | 01 |
| 07 | 0581010301 | SUPORTE ANEIS 44,45 X 76,20 | | 01 |
| 08 | 0503011059 | ANEL BACK-UP 8-334 1G31146 | | 02 |
| 09 | 0503010343 | ANEL O RING 2-334 N 3006-9B 1G85259 | | 02 |
| 10 | 0503010761 | ANEL RASPADOR | | 01 |
| 11 | 0503017937 | GAXETA 1870-1750-375-B POLYMAX | | 01 |
| 12 | 0503017938 | ANEL GUIA W2-2000-750 (1734) | | 01 |
| 13 | 0521067543 | HASTE 44,45 X 774 | | 01 |
| 14 | 0503010002 | GRAXEIRA 1800 | | 02 |
| 15 | 0503030385 | PLUG CILINDRICO N-002 | | 02 |
| 16 | 0503010042 | ANEL O RING 2-214 N 3006-9B 1G05116 | | 01 |
| 17 | 0511032293 | JOGO REPOSICAO COMPLETO CILINDRO 44,45 X 76,20 | | 01 |



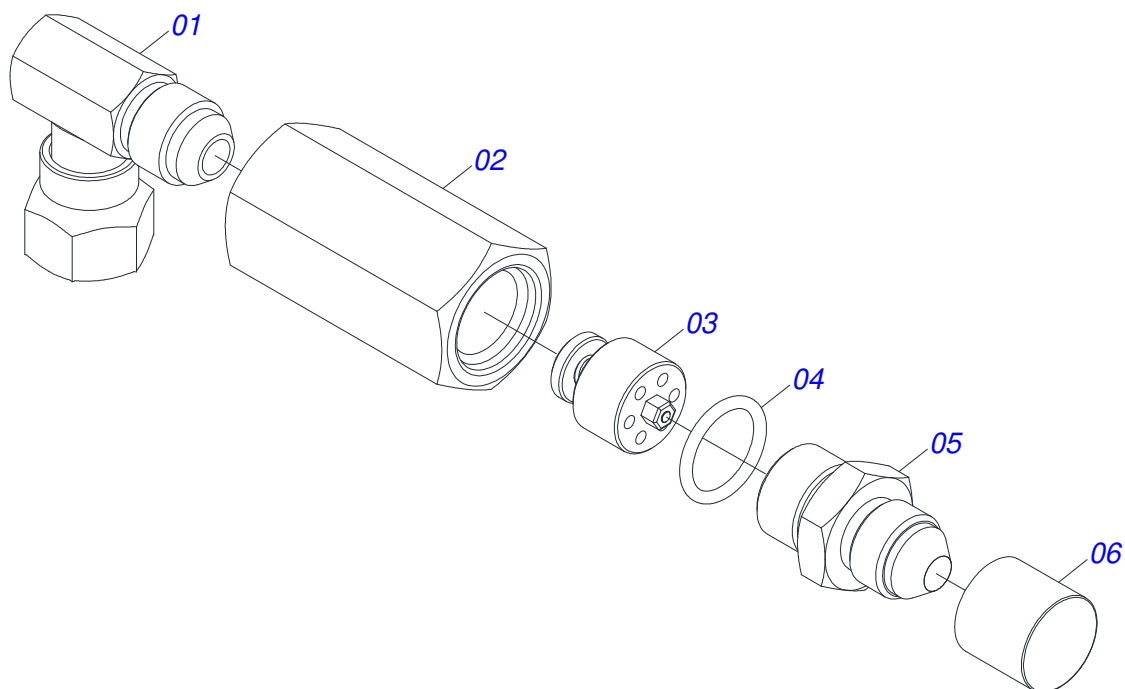
| Item | Código | Descrição | Ver Pág. | QT |
|------|------------|---|----------|----|
| 01 | 0521067486 | CAMISA ESQUERDA 76,20 X 740,50 | | 01 |
| 02 | 0581010304 | EMBOLO 44,45 X 76,20 | | 01 |
| 03 | 0503010063 | PORCA SEXTAVADO AUTOTRAVANTE COM NYLON 1 UNS ALTA G.5 ZN | | 01 |
| 04 | 0503018138 | ANEL BS OE076205200211C BR | | 02 |
| 05 | 0503018140 | ANEL GUIA W2-3000-750 (1147) | | 01 |
| 06 | 0502011899 | TAMPA MOVEL 76,2 | | 01 |
| 07 | 0581010301 | SUPORTE ANEIS 44,45 X 76,20 | | 01 |
| 08 | 0503011059 | ANEL BACK-UP 8-334 1G31146 | | 02 |
| 09 | 0503010343 | ANEL O RING 2-334 N 3006-9B 1G85259 | | 02 |
| 10 | 0503010761 | ANEL RASPADOR | | 01 |
| 11 | 0503017937 | GAXETA 1870-1750-375-B POLYMAX | | 01 |
| 12 | 0503017938 | ANEL GUIA W2-2000-750 (1734) | | 01 |
| 13 | 0521067543 | HASTE 44,45 X 774 | | 01 |
| 14 | 0503010002 | GRAXEIRA 1800 | | 02 |
| 15 | 0503030385 | PLUG CILINDRICO N-002 | | 02 |
| 16 | 0503010042 | ANEL O RING 2-214 N 3006-9B 1G05116 | | 01 |
| 17 | 0511032293 | JOGO REPOSICAO COMPLETO CILINDRO 44,45 X 76,20 | | 01 |



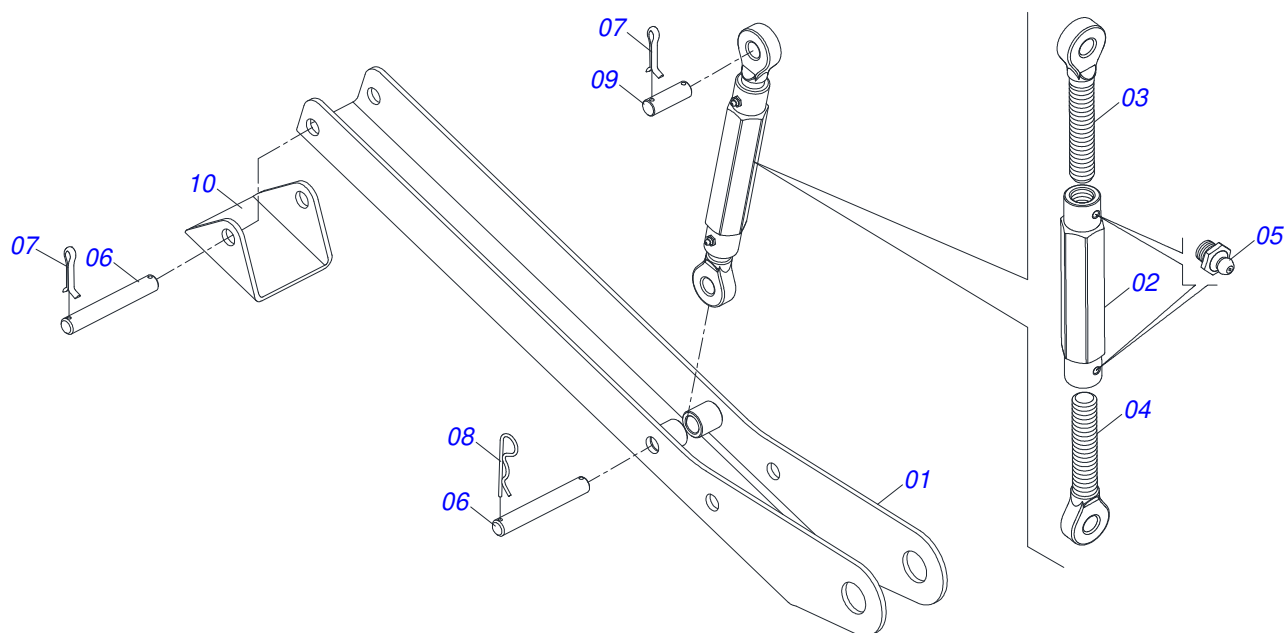
| Item | Código | Descrição | Ver Pág. | QT |
|------|------------|---|----------|----|
| 01 | 0521065843 | CAMISA DIREITO COM PROLONGADOR | | 01 |
| 02 | 0503010063 | PORCA SEXTAVADO AUTOTRAVANTE COM NYLON 1 UNS ALTA G.5 ZN | | 01 |
| 03 | 0503030385 | PLUG CILINDRICO N-002 | | 02 |
| 04 | 0502011898 | EMBOLO 44,45 X 76,2 | | 01 |
| 05 | 0503012768 | GAXETA 3750-2250 | | 02 |
| 06 | 0503010992 | ANEL G.E.3 X3X1/2 W2-3000-500 PK | | 01 |
| 07 | 0503010042 | ANEL O RING 2-214 N 3006-9B 1G05116 | | 01 |
| 08 | 0502011897 | SUPORTE ANEIS 44,45 X 76,2 | | 01 |
| 09 | 0503010761 | ANEL RASPADOR | | 01 |
| 10 | 0503010990 | GAXETA 1870-1750-375-B | | 01 |
| 11 | 0503010949 | ANEL G.I.1.3/4X3X1/2 W2-2000-500 PK | | 01 |
| 12 | 0503011059 | ANEL BACK-UP 8-334 1G31146 | | 01 |
| 13 | 0521065845 | HASTE 44,45 X 839 SOLDADA | | 01 |
| 14 | 0503010343 | ANEL O RING 2-334 N 3006-9B 1G85259 | | 01 |
| 15 | 0502011899 | TAMPA MOVEL 76,2 | | 01 |
| 16 | 0503010002 | GRAXEIRA 1800 | | 01 |
| 17 | 0501033655 | JOGO REPETIDOR COMPLETO CILINDRO 44,45 X 76,2 | | 01 |



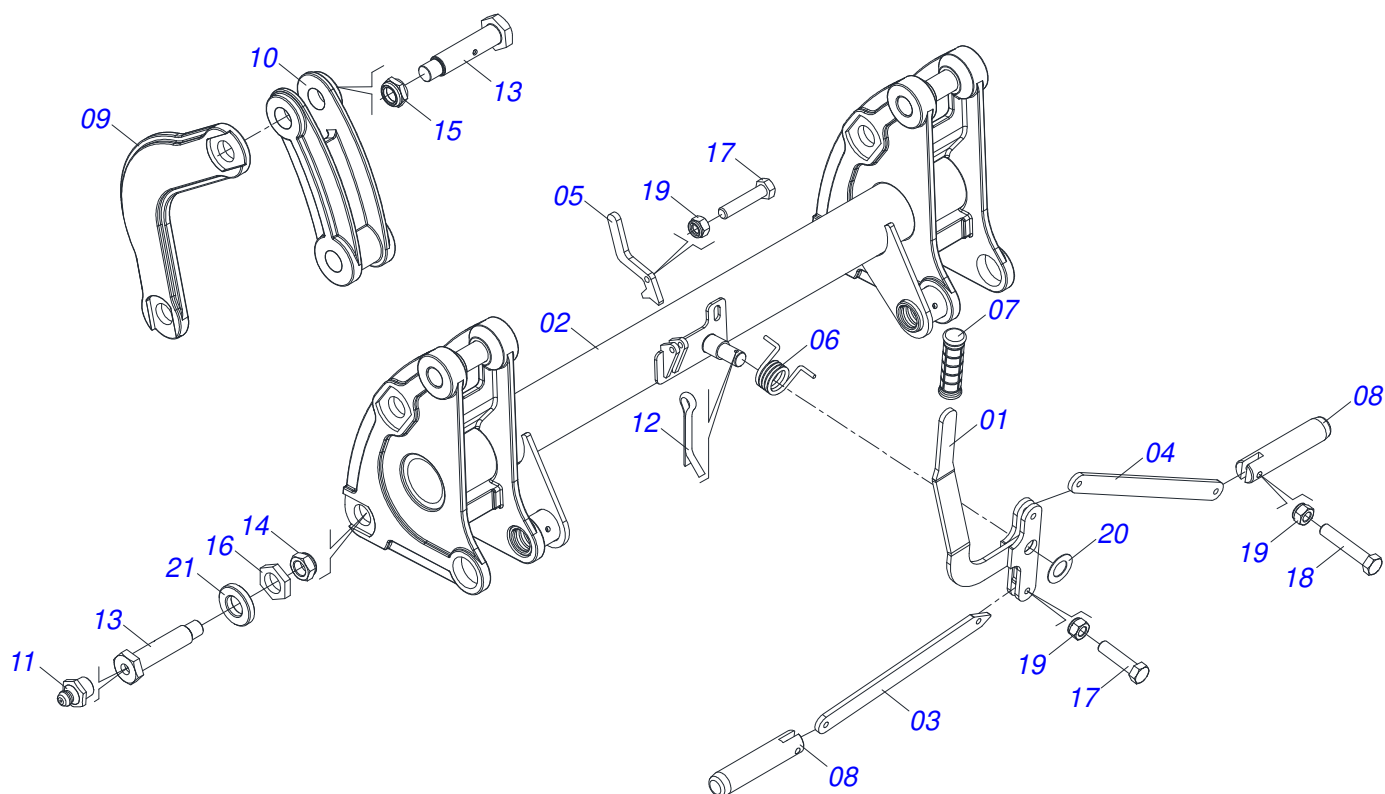
| Item | Código | Descrição | Ver Pág. | QT |
|------|------------|---|----------|----|
| 01 | 0521065842 | CAMISA ESQUERDO COM PROLONGADOR | | 01 |
| 02 | 0503010063 | PORCA SEXTAVADO AUTOTRAVANTE COM NYLON 1 UNS ALTA G.5 ZN | | 01 |
| 03 | 0503030385 | PLUG CILINDRICO N-002 | | 02 |
| 04 | 0502011898 | EMBOLO 44,45 X 76,2 | | 01 |
| 05 | 0503012768 | GAXETA 3750-2250 | | 02 |
| 06 | 0503010992 | ANEL G.E.3 X3X1/2 W2-3000-500 PK | | 01 |
| 07 | 0503010042 | ANEL O RING 2-214 N 3006-9B 1G05116 | | 01 |
| 08 | 0502011897 | SUPORTE ANEIS 44,45 X 76,2 | | 01 |
| 09 | 0503010761 | ANEL RASPADOR | | 01 |
| 10 | 0503010990 | GAXETA 1870-1750-375-B | | 01 |
| 11 | 0503010949 | ANEL G.I.1.3/4X3X1/2 W2-2000-500 PK | | 01 |
| 12 | 0503011059 | ANEL BACK-UP 8-334 1G31146 | | 01 |
| 13 | 0521065845 | HASTE 44,45 X 839 SOLDADA | | 01 |
| 14 | 0503010343 | ANEL O RING 2-334 N 3006-9B 1G85259 | | 01 |
| 15 | 0502011899 | TAMPA MOVEL 76,2 | | 01 |
| 16 | 0503010002 | GRAXEIRA 1800 | | 01 |
| 17 | 0501033655 | JOGO REPETIDOR COMPLETO CILINDRO 44,45 X 76,2 | | 01 |



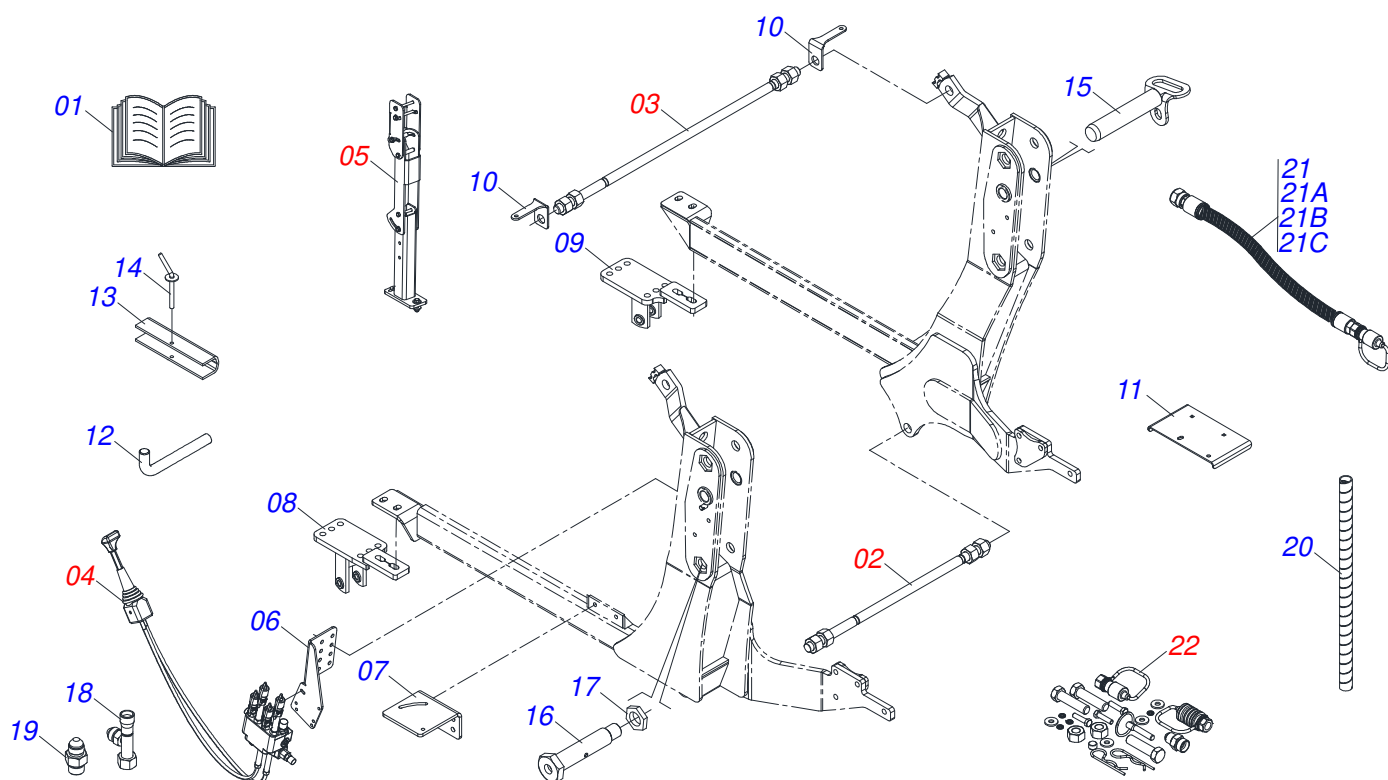
| Item | Código | Descrição | Ver Pág. | QT |
|------|------------|--|----------|----|
| 01 | 0503018034 | JOELHO MACHO JIC 37 X R.3/4UNF PORCA GIRATORIA | | 01 |
| 02 | 0581014055 | ADAPTADOR 1/2 BSP X 3/4 UNF JIC X 64 | | 01 |
| 03 | 0503016854 | VALVULA SEGURANCA 1/2 BSP 14FPP F294114109 | | 01 |
| 04 | 0503010045 | ANEL O RING 2-116 N 3006-9B 1G05420 | | 01 |
| 05 | 0581014054 | NIPLE 1/2 BSP X 3/4 UNF JIC X 43 | | 01 |
| 06 | 0503030385 | PLUG CILINDRICO N-002 | | 01 |



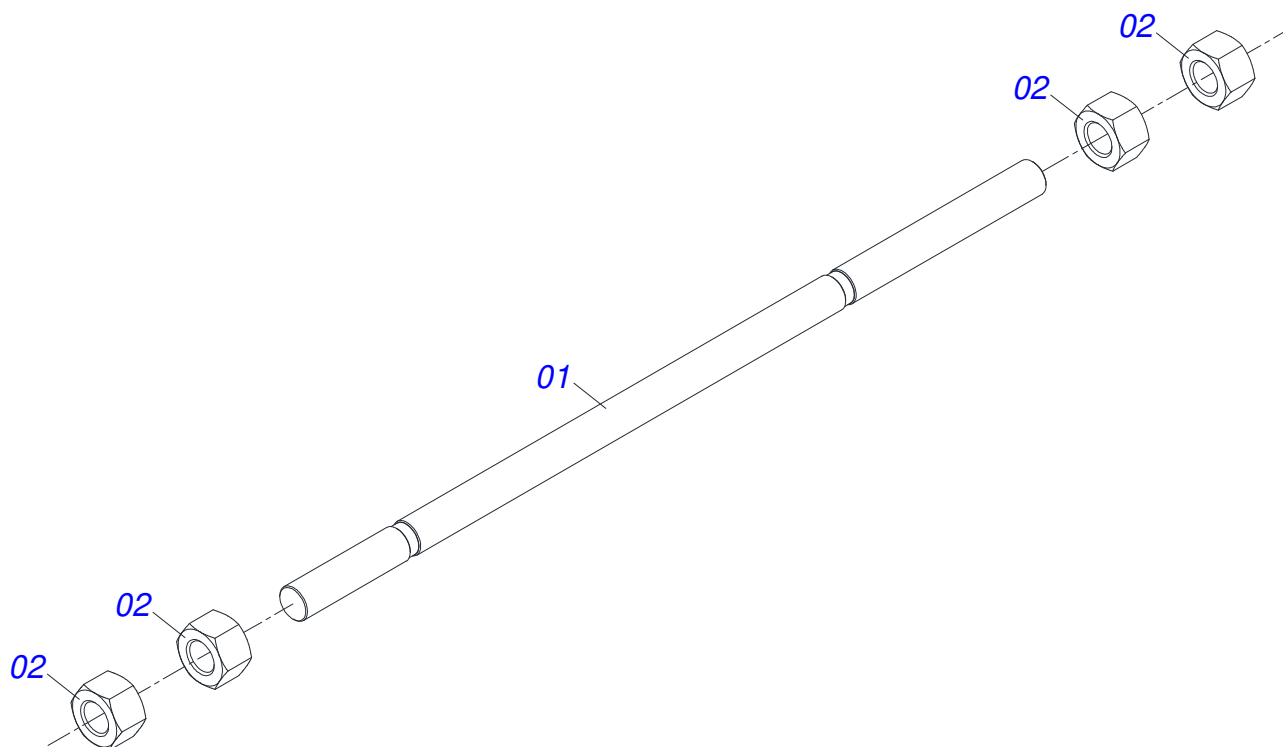
| Item | Código | Descrição | Ver Pág. | QT |
|------|------------|--------------------------|----------|----|
| 01 | 0531065157 | BRACO DESCANSO | | 02 |
| 02 | 0502012530 | CORPO PORCA REGULAGEM R1 | | 02 |
| 03 | 0502012562 | FUSO R1 X 160 ESQUERDO | | 02 |
| 04 | 0502012529 | FUSO R1 X 160 DIREITO | | 02 |
| 05 | 0503010002 | GRAXEIRA 1800 | | 04 |
| 06 | 0571018253 | EIXO JUNCAO 3/4 X 133 | | 04 |
| 07 | 0503010071 | CONTRAPINO 3/16 X 1 | | 10 |
| 08 | 0503030012 | CUPILHA 4 X 88 | | 02 |
| 09 | 0561015578 | EIXO JUNCAO 3/4 X 56 | | 02 |
| 10 | 0501217660 | SAPATA DESCANSO | | 02 |



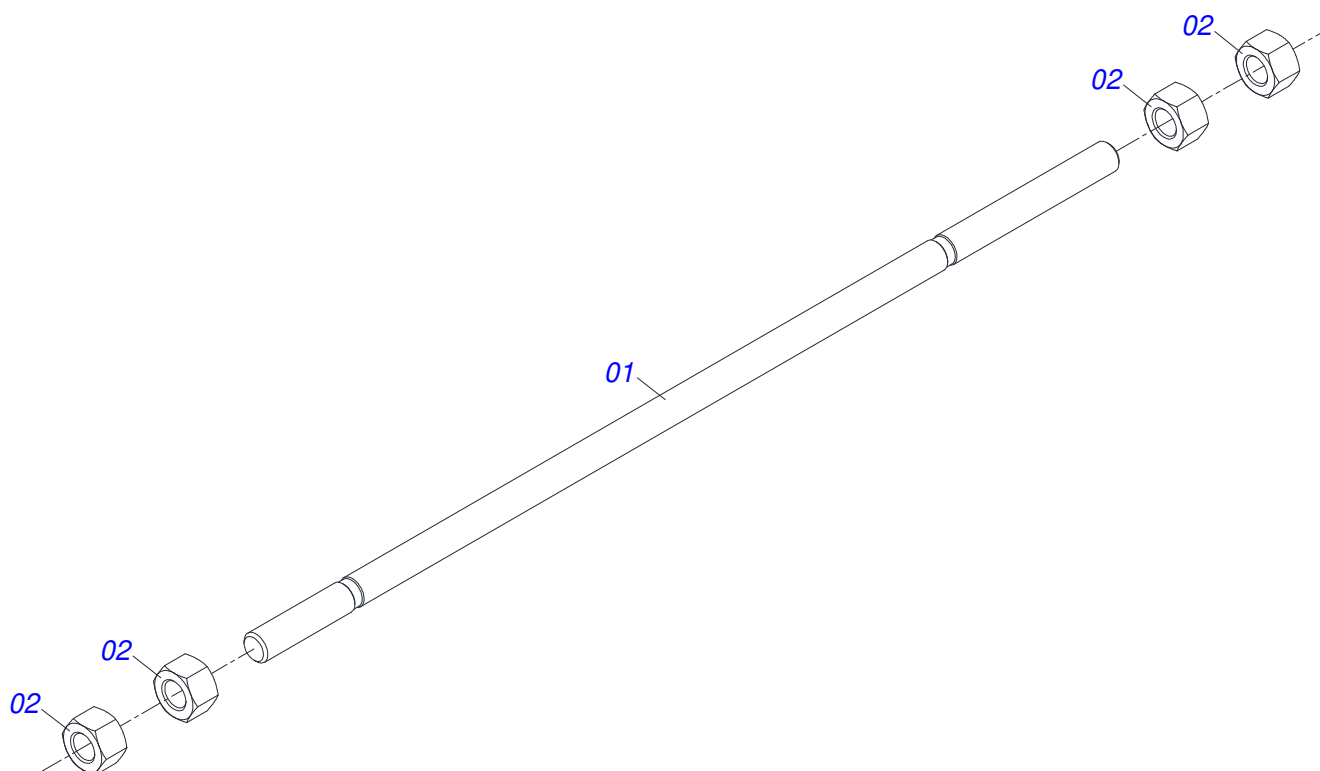
| Item | Código | Descrição | Ver Pág. | QT |
|------|------------|---|----------|----|
| 01 | 0531065449 | ALAVANCA | | 01 |
| 02 | 0531065452 | ARTICULADOR | | 01 |
| 03 | 0501218584 | BRACO DIREITO DESARME | | 01 |
| 04 | 0501218585 | BRACO FIXADOR MOLA DESARME | | 01 |
| 05 | 0501218586 | PENDOLO TRAVA | | 01 |
| 06 | 0503034192 | MOLA TORCAO | | 01 |
| 07 | 0503037382 | PUNHO PVC 25 X 120 | | 01 |
| 08 | 0571018129 | PINO TRAVA ACESSORIO | | 02 |
| 09 | 0502012952 | BRACO COPIADOR INFERIOR | | 04 |
| 10 | 0502012953 | CORPO MENOR ARTICULADO | | 02 |
| 11 | 0503010002 | GRAXEIRA 1800 | | 06 |
| 12 | 0503010523 | CONTRAPINO 1/4 X 2 1G13201 | | 01 |
| 13 | 0571018245 | PARAFUSO 1.1/4" UNF X 139 | | 08 |
| 14 | 0503010044 | PORCA SEXTAVADA AUTOTRAVANTE COM NYLON 1.1/4 UNF BAIXA G.5 ZN | | 07 |
| 15 | 0571018205 | PORCA 1.1/4" X UNF COM REBAIXO | | 01 |
| 16 | 0501216423 | ARRUELA 37,8 SEXTAVADA EXTERNO 58 X 9,50 | | 08 |
| 17 | 0503010849 | PARAFUSO 3/8 UNC X 1.1/2 C S G.5 ZN | | 03 |
| 18 | 0503011236 | PARAFUSO 3/8 UNC X 2 C S G.7 ZN | | 02 |
| 19 | 0503013357 | PORCA SEXTAVADA AUTOTRAVANTE COM NYLON 3/8 UNC BAIXA G.5 ZN | | 05 |
| 20 | 0561011883 | ARRUELA LISA 28,5 X 51,5 X 1,50 ZN | | 01 |
| 21 | 0581014204 | ARRUELA LISA 37,8 X 76,2 X 14 | | 02 |



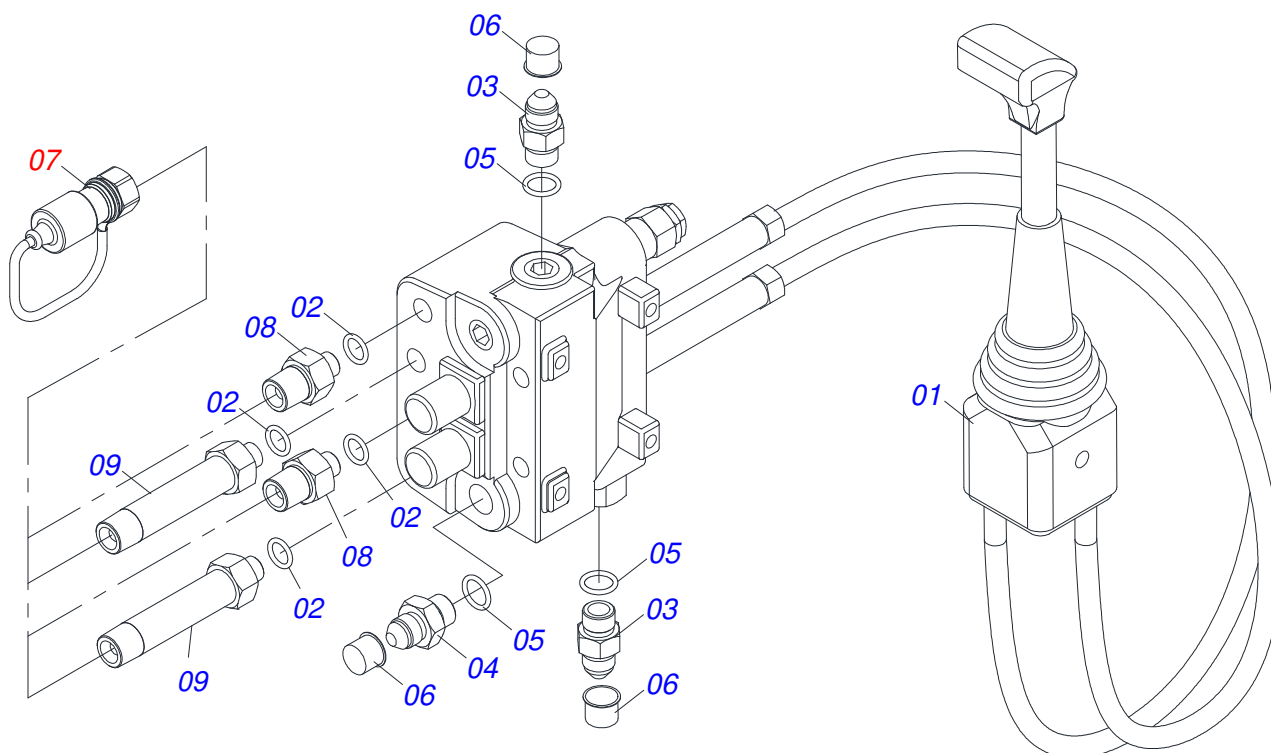
| Item | Código | Descrição | Ver Pág. | QT |
|------|------------|---|----------|----|
| 01 | 0511033668 | SACO COM MANUAL INSTRUCOES | | 01 |
| 02 | 0501042819 | VARAO 1.1/4" NC X 850 COMPLETO | 12 | 01 |
| 03 | 0511047399 | VARAO 1.1/4" NC X 1140 COMPLETO | 13 | 01 |
| 04 | 0521045489 | COMANDO MONOBLOCO SDM102/2 JOY CAB1,5M | 14 | 01 |
| 05 | 0531044005 | CONJUNTO SUPORTE JOYSTICK | 16 | 01 |
| 06 | 0501217866 | BASE FIXACAO COMANDO | | 01 |
| 07 | 0531065210 | BASE FIXACAO JOYSTICK | | 01 |
| 08 | 0531065206 | SAPATA DIREITA DIFERENCIAL | | 01 |
| 09 | 0531065205 | SAPATA ESQUERDA DIFERENCIAL | | 01 |
| 10 | 0501217853 | SUPORTE FAROL | | 02 |
| 11 | 0501217852 | BASE FIXACAO ESCADA | | 01 |
| 12 | 0581010285 | GANCHO FIXACAO COMANDO | | 01 |
| 13 | 0501217728 | TRAVA PARA TRANSPORTE 357 | | 02 |
| 14 | 0501068994 | EIXO TRAVA 8,30 X 78 | | 02 |
| 15 | 0531065459 | EIXO FIXACAO SUPORTE MOVEL | | 02 |
| 16 | 0501216406 | PARAFUSO 1.1/4" UNF X 147 | | 02 |
| 17 | 0501216405 | ARRUELA 37,8 SEXTAVADA EXTERNO 58 X 8,00 | | 02 |
| 18 | 0531061452 | ADAPTADOR 22 X 1,5 X JIC 7/8 UNF 14 FPP | | 01 |
| 19 | 0591015515 | NIPLE R.3/4" UNF X M22 X 1,5 SEXTAVADO 1.1/8" | | 02 |
| 20 | 0581010090 | MOLA PROTECAO PLASTICA MANGUEIRA 3/4 X 900MM | | 02 |
| 21 | 0521059585 | JOGO MANGUEIRA | | 01 |
| 21A | 0501080025 | MANGUEIRA 3/8" X 1400 TR-TC | | 01 |
| 21B | 0501081796 | MANGUEIRA 3/8" X 1650 TR-TC | | 01 |
| 21C | 0501081427 | MANGUEIRA 1/2" X 3200 TC-TC | | 01 |
| 22 | 0511034441 | PECAS EMBALADAS | 17 | 01 |



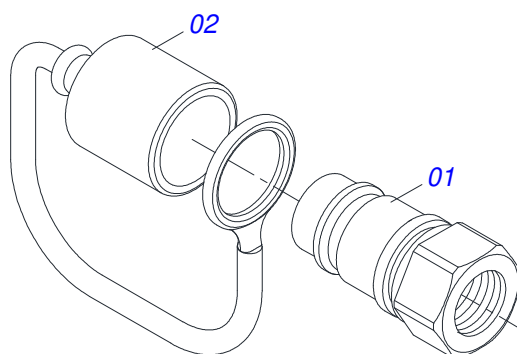
| Item | Código | Descrição | Ver Pág. | QT |
|------|------------|---------------------------------|----------|----|
| 01 | 0501018845 | VARAO 1.1/4 X 850 CBT 8450-4 | | 01 |
| 02 | 0501010087 | PORCA 1.1/4" UNC SEXTAVADA 2 ZN | | 04 |



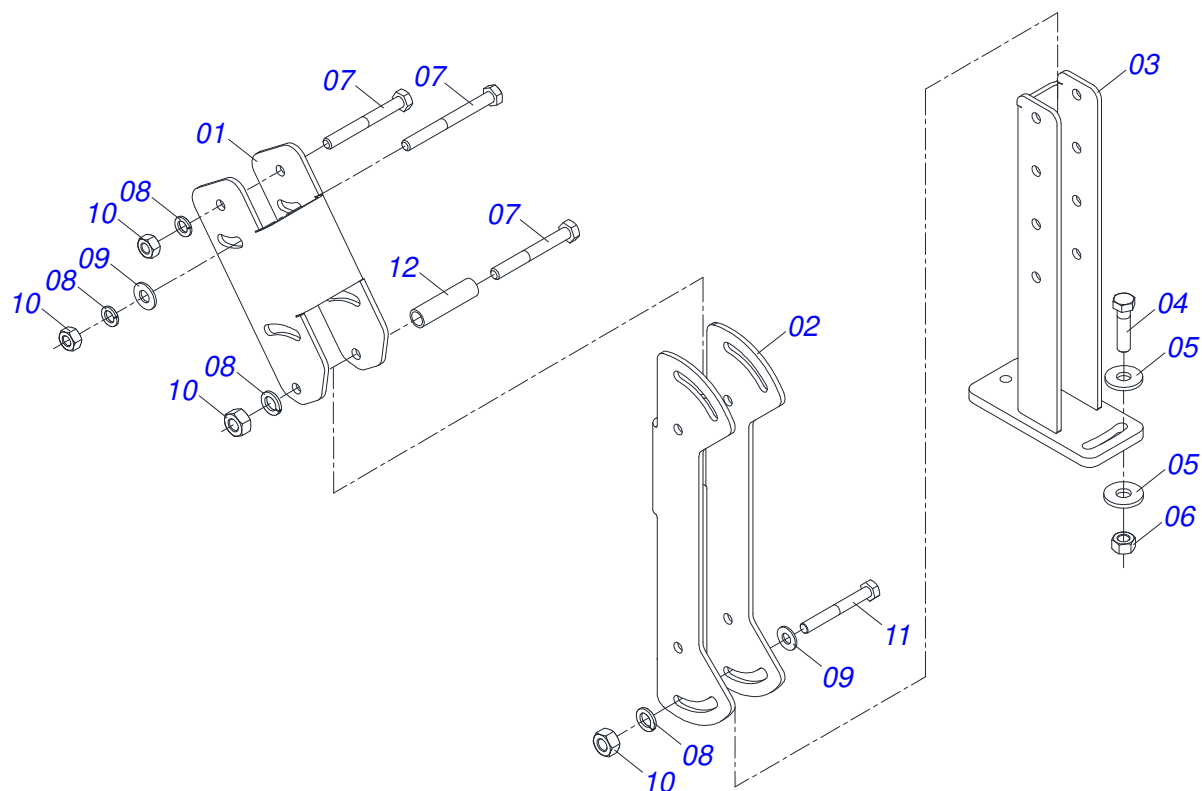
| Item | Código | Descrição | Ver Pág. | QT |
|------|------------|---------------------------------|----------|----|
| 01 | 0561010598 | VARAO R 1.1/4 UNC 7FPP X 1140 | | 01 |
| 02 | 0501010087 | PORCA 1.1/4" UNC SEXTAVADA 2 ZN | | 04 |



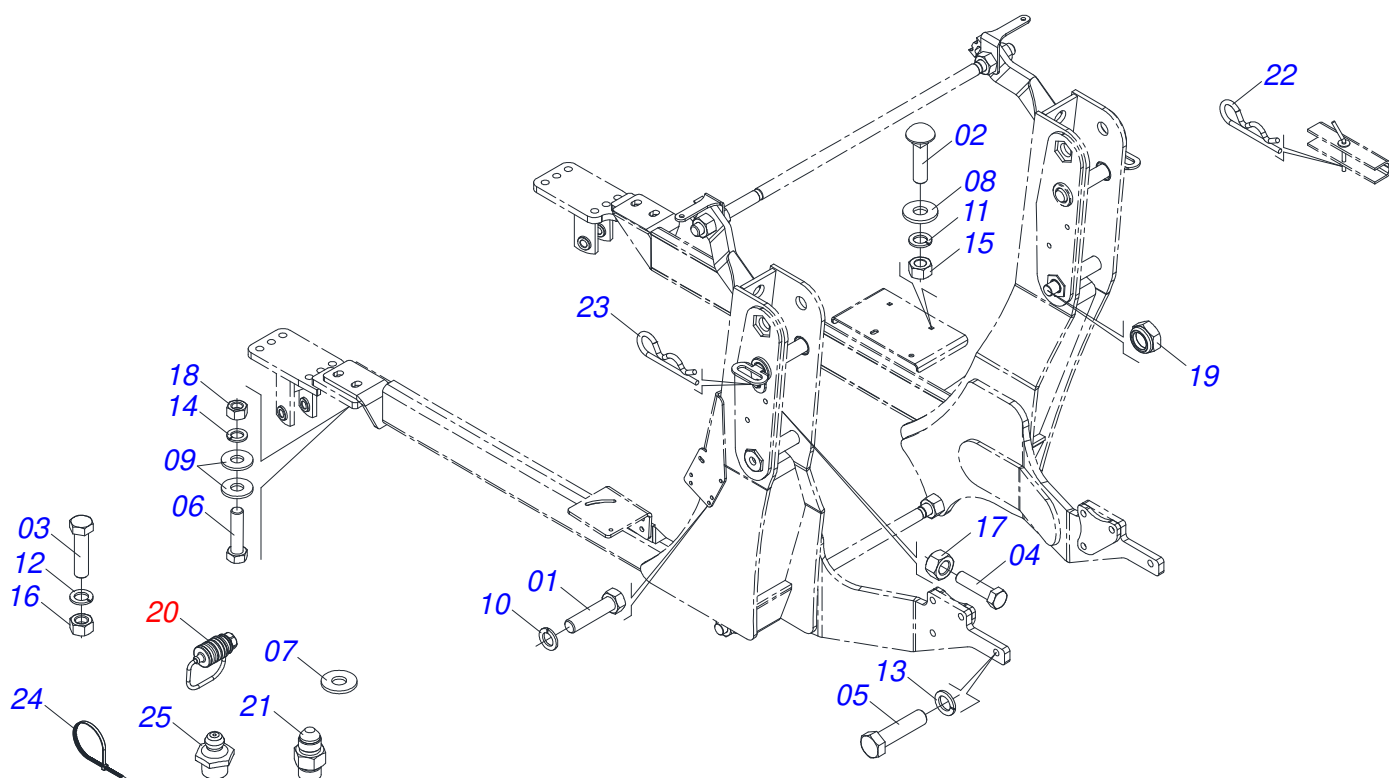
| Item | Código | Descrição | Ver Pág. | QT |
|------|------------|---|----------|----|
| 01 | 0503062412 | COMANDO MONOBLOCO SDM102/2 COM VALVULA JOY+CAB 1,5MT (407318) | | 01 |
| 02 | 0503011108 | ANEL O RING 2-112 N 3006 9B | | 04 |
| 03 | 0501010617 | NIPLE 3/4 NF X 3/4 NF SEXTAVADO 7/8 X 44 | | 02 |
| 04 | 0501011460 | NIPLE 7/8 NF X 3/4 NF SEXTAVADO 1X46 ZN | | 01 |
| 05 | 0503010190 | ANEL O RING 2-114 N 3006-9B | | 03 |
| 06 | 0503030385 | PLUG CILINDRICO N-002 | | 03 |
| 07 | 0501053834 | MACHO ENGATE RAPIDO 1/2 NPT | 15 | 04 |
| 08 | 0571018717 | ADAPTADOR RETO R.1/2"NPT X 9/16"UNC X 44 | | 02 |
| 09 | 0571018716 | ADAPTADOR RETO R.1/2"NPT X 9/16"UNC X 113 | | 02 |



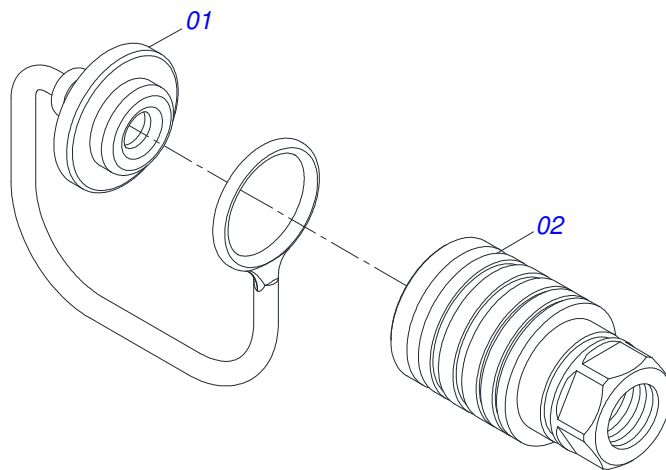
| Item | Código | Descrição | Ver Pág. | QT |
|------|------------|---|----------|----|
| 01 | 0503011627 | MACHO ENGATE RAPIDO AGRICOLA 1/2 NPT | | 01 |
| 02 | 0503011882 | TAMPA PLASTICA PARA ENGATE RAPIDO MACHO | | 01 |



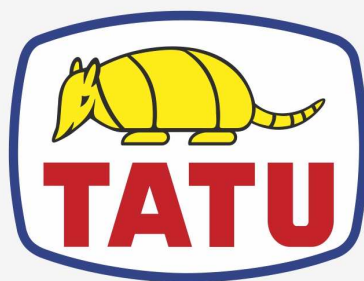
| Item | Código | Descrição | Ver Pág. | QT |
|------|------------|--------------------------------------|----------|----|
| 01 | 0501217764 | CORPO SUPERIOR SUPORTE JOYSTICK | | 01 |
| 02 | 0501217765 | CORPO CENTRAL SUPORTE JOYSTICK | | 01 |
| 03 | 0531065170 | SUPORTE INFERIOR JOYSTICK | | 01 |
| 04 | 0503010849 | PARAFUSO 3/8 UNC X 1.1/2 C S G.5 ZN | | 02 |
| 05 | 0501010984 | ARRUELA LISA 10,50 X 27 X 3,00 | | 04 |
| 06 | 0503010026 | PORCA SEXTAVADA 3/8 UNC G.5 ZN | | 02 |
| 07 | 0503010848 | PARAFUSO 5/16 UNC X 3.1/2 C S G.5 ZN | | 04 |
| 08 | 0503010179 | ARRUELA PRESSAO 5/16 ZN 1K01528 | | 06 |
| 09 | 0501010694 | ARRUELA LISA 8,50 X 18 X 1,50 ZN | | 06 |
| 10 | 0503010337 | PORCA SEXTAVADA 5/16 UNC G.5 ZN | | 06 |
| 11 | 0503011053 | PARAFUSO 5/16 UNC X 3 C S G.5 ZN | | 02 |
| 12 | 0541015551 | LUVA 10 X 13 X 50 | | 02 |



| Item | Código | Descrição | Ver Pág. | QT |
|------|------------|--|----------|----|
| 01 | 0503016506 | PARAFUSO 5/16 UNC X 3/4 C S G.5 ZN | | 04 |
| 02 | 0501011643 | PARAFUSO 3/8 UNC X 1 CAPQ G.2 ZN | | 02 |
| 03 | 0503010238 | PARAFUSO 1/2 UNC X 1.3/4 CS G.2 ZN | | 02 |
| 04 | 0501010077 | PARAFUSO 1/2 UNC X 2 C S G.2 ZN | | 02 |
| 05 | 0503012573 | PARAFUSO M16 X 2 X 65 C S 10.9 BIC ZN | | 08 |
| 06 | 0501010827 | PARAFUSO 3/4 UNC X 2.3/4 C S G.5 ZN | | 04 |
| 07 | 0501010694 | ARRUELA LISA 8,50 X 18 X 1,50 ZN | | 01 |
| 08 | 0501011517 | ARRUELA LISA 9,50 X 28,50 X 3,00 ZN | | 02 |
| 09 | 0501010322 | ARRUELA LISA 20,50 X 46 X 4,00 ZN | | 08 |
| 10 | 0503010179 | ARRUELA PRESSAO 5/16 ZN 1K01528 | | 04 |
| 11 | 0503010025 | ARRUELA PRESSAO 3/8 | | 02 |
| 12 | 0503010019 | ARRUELA PRESSAO 1/2 | | 02 |
| 13 | 0503010027 | ARRUELA PRESSAO 5/8 ZN | | 08 |
| 14 | 0503010023 | ARRUELA PRESSAO 3/4 ZN | | 04 |
| 15 | 0503010026 | PORCA SEXTAVADA 3/8 UNC G.5 ZN | | 02 |
| 16 | 0503010060 | PORCA SEXTAVADA 1/2 UNC G.5 | | 02 |
| 17 | 0503011336 | PORCA SEXTAVADA AUTOTRAVANTE MEC/TORQUE 1/2 UNC G.5 ZN | | 02 |
| 18 | 0503010014 | PORCA SEXTAVADA 3/4 UNC (PESADA) G.5 ZN | | 04 |
| 19 | 0503010044 | PORCA SEXTAVADA AUTOTRAVANTE COM NYLON 1.1/4 UNF BAIXA G.5 ZN | | 02 |
| 20 | 0501053835 | FEMEA ENGATE RAPIDO AGRICOLA 1/2 NPT COM 18 TAMPA | | 04 |
| 21 | 0571015342 | NIPLE 1/2NPT X 3/4UNF X 48 | | 04 |
| 22 | 0503030168 | CUPILHA 3 X 50 | | 02 |
| 23 | 0503030012 | CUPILHA 4 X 88 | | 02 |
| 24 | 0503013527 | ABRACADEIRA ZIPER 28CM 1G01144 | | 10 |
| 25 | 0503010002 | GRAXEIRA 1800 | | 02 |



| Item | Código | Descrição | Ver Pág. | QT |
|------|------------|--|----------|----|
| 01 | 0503011883 | TAMPA PLASTICA PARA ENGATE RAPIDO FEMEA | | 01 |
| 02 | 0503011628 | FEMEA ENGATE RAPIDO AGRICOLA 1/2 NPT (A/E/N) | | 01 |



MARCHESAN

Publicações Técnicas | Elaboração e Revisão

LEONARDO JOSÉ DA SILVA SOUZA

www.marchesan.com.br

