

PCA - PALAS DELANTERAS

PCA 600 MF 4305/4306/4307 BT CDC JS ESP

Código: 0501093512

Serie: S-0620

Revisión: 00

Fecha de Revisión: ABRIL/2023

CATALOGO DE PARTES



MARCHESAN



PRODUCTOS

Código	Descripción
0106112057	PCA 600 MF 4305/4306/4307 BT CDC JS ESP S-0620

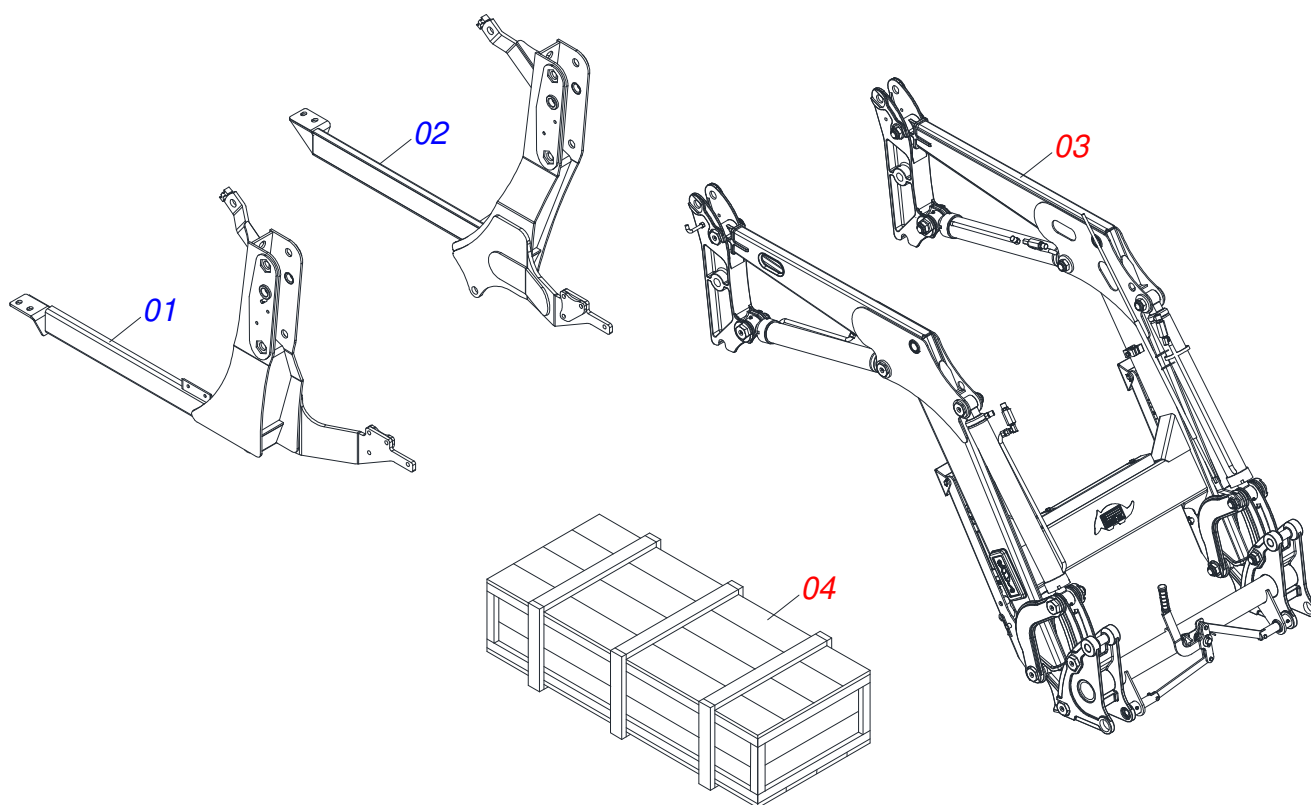
ATENCIÓN: IMPORTANTE

Marchesan S.A. se reserva el derecho de perfeccionar y/o cambiar las características técnicas de sus productos, sin previo aviso y sin la obligación de proceder con los ya comercializados y sin conocimiento previo del revendedor o consumidor. Las fotos son únicamente ilustrativas.

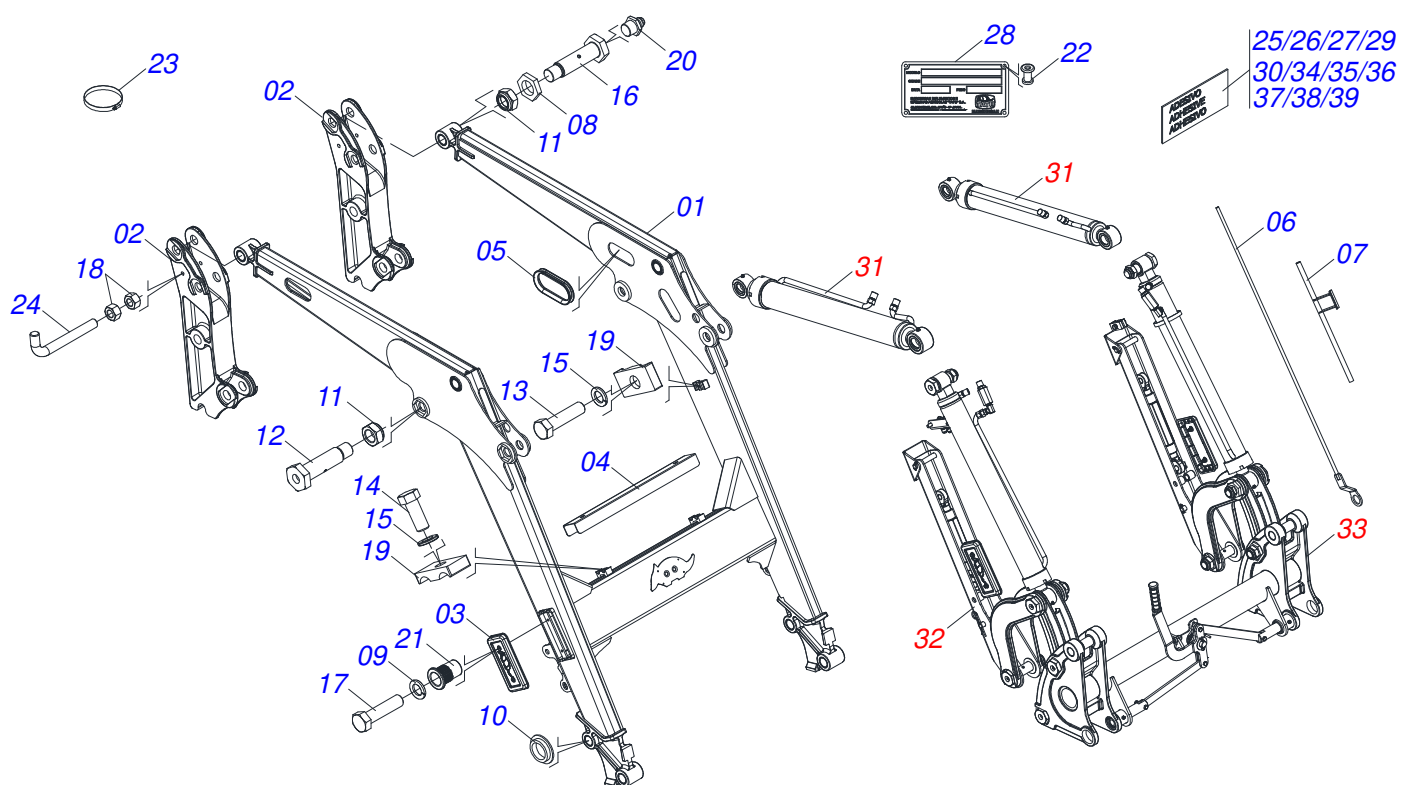


ÍNDICE

0106112057	PCA 600 MF 4305/4306/4307 BT CDC JS ESP S-0620	1
0531044033	APOYO MOVIL COMPLETO	2
0909096624	CONJUNTO HIDRAULICO	3
0521050256	CILINDRO HIDRAULICO DERECHO 44,45 X 76,20 X 845 X 555	4
0521050255	CILINDRO HIDRAULICO IZQUIERDO 44,45 X 76,20 X 845 X 555	5
0521045380	CILINDRO HIDRAULICO DERECHO 44,45 X 76,10 X 918	6
0521045379	CILINDRO HIDRAULICO IZQUIERDO 44,45 X 76,10 X 918	7
0511057772	CONJUNTO VALVULA DE SEGURIDAD	8
0909096625	CONJUNTO DESCANSO	9
0909096626	CONJUNTO ARTICULACIÓN	10
0521028112	CAJA CON COMPONENTES	11
0501042819	VARON 1.1/4" NC X 850 COMPLETO	12
0511047399	VARON 1.1/4" NC X 1140 COMPLETO	13
0521045489	BLOQUE COMANDO	14
0501053834	ACOPLAMIENTO RAPIDO MACHO	15
0531044005	CONJUNTO SOPORTE JOY STICK	16
0511034441	PIEZAS EMPAQUETADAS	17
0501053835	HEMBRA ENGANCHE RAP 1/2 NPT	18



Artículo	Código	Descripción	Ver Pág.	QT
01	0531064782	CHASIS DERECHO		01
02	0531064795	CHASIS IZQUIERDO		01
03	0531044033	APOYO MOVIL COMPLETO	2	01
04	0521028112	CAJA CON COMPONENTES	11	01



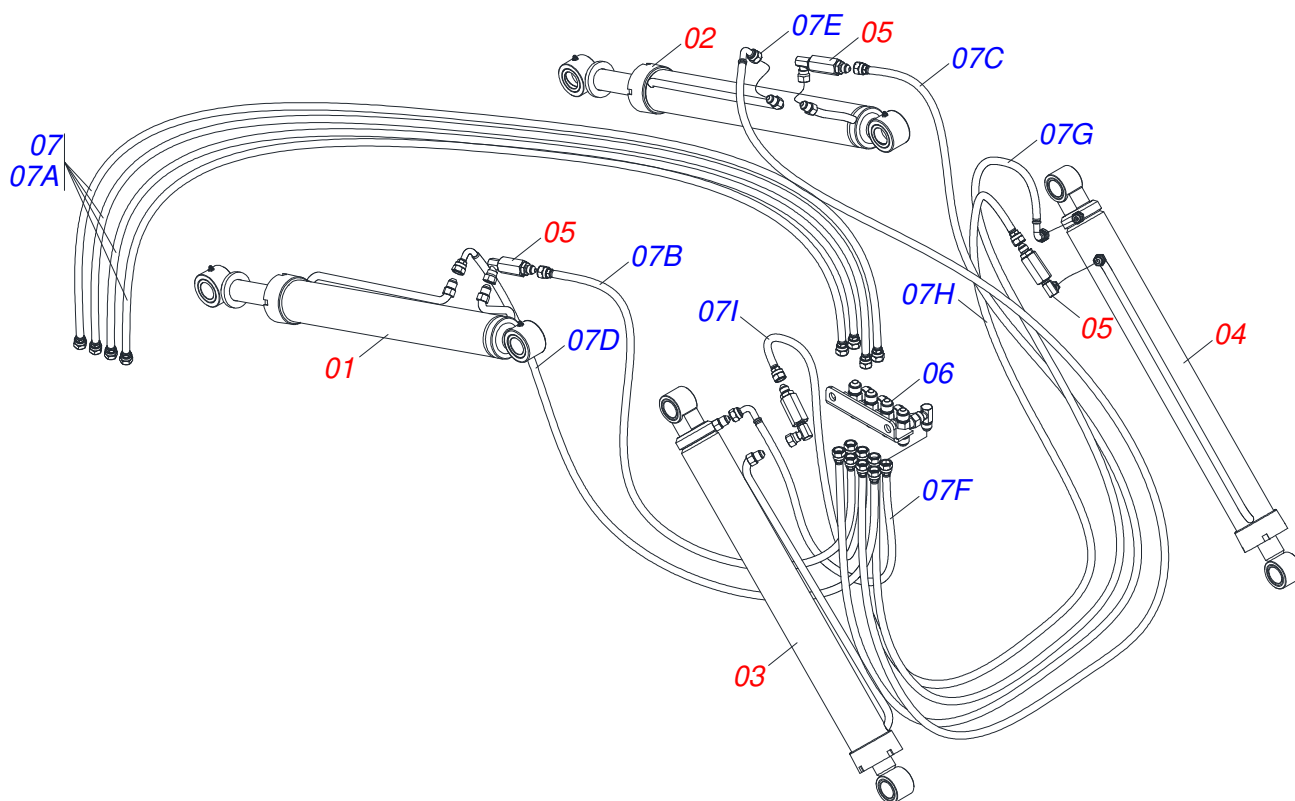
Artículo	Código	Descripción	Ver Pág.	QT
01	0531062878	SOPORTE MÓVIL		01
02	0502012950	TORRE		02
03	0503035448	TAPA		02
04	0501217671	PROTECCIÓN DE MANGUERA		01
05	0503034364	PROTECTOR MANGUERA		02
06	0531065451	VARILLA DE NIVELACIÓN		01
07	0531065450	PALO DE GUIA		01
08	0501216423	ARANDELA HEXÁGONO EXTERNO		04
09	0503010143	ARANDELA PRESION		04
10	0591010982	ARANDELA ESPACIADOR		04
11	0503010044	TUERCA 1.1/4		08
12	0571018265	TORNILLO 1.1/4" UNF X 112 ZN		04
13	0503012555	TORNILLO 7/16 UNC X 2 CS RT G.7 ZN		03
14	0503011338	TORNILLO 7/16" UNC X 1"		02
15	0503010180	ARANDELA PRESION 7/16"		05
16	0501218615	TORNILLO 1.1/4 UNF X 111		04
17	0503010461	TORNILLO 1/4" UNC X 1"		04
18	0503010060	TUERCA HEXAGONAL 1/2 UNC G.5 ZN		02
19	0502010477	CUERPO SUPERIOR PRESILLA		04
20	0503010002	GRASERA 1800		12
21	0503019901	REMACHE ROSCA INTERIOR RM 1/4 P30S		04
22	0503010001	REMACHE POP		04
23	0503011372	ABRAZADERA 102 A 121		01
24	0581010285	GANCHO FIJACION MANDO		01
25	0503031087	ETIQUETA ADHESIVA		01
26	0503031428	ETIQUETA ADHESIVA ATENCIÓN		01
27	0503031827	LUBRICACIÓN ADHESIVA Y ETIQUETA DE REAPERTURA		01
28	0503034003	ETIQUETA IDENTIFICACIÓN ALUMINIO		01
29	0503034078	ETIQUETA ADHESIVA PUNTOS DE ELEVACIÓN		02
30	0503064049	CONJUNTO ETIQUETA ADHESIVA		01
31	0909096624	CONJUNTO HIDRAULICO	3	01



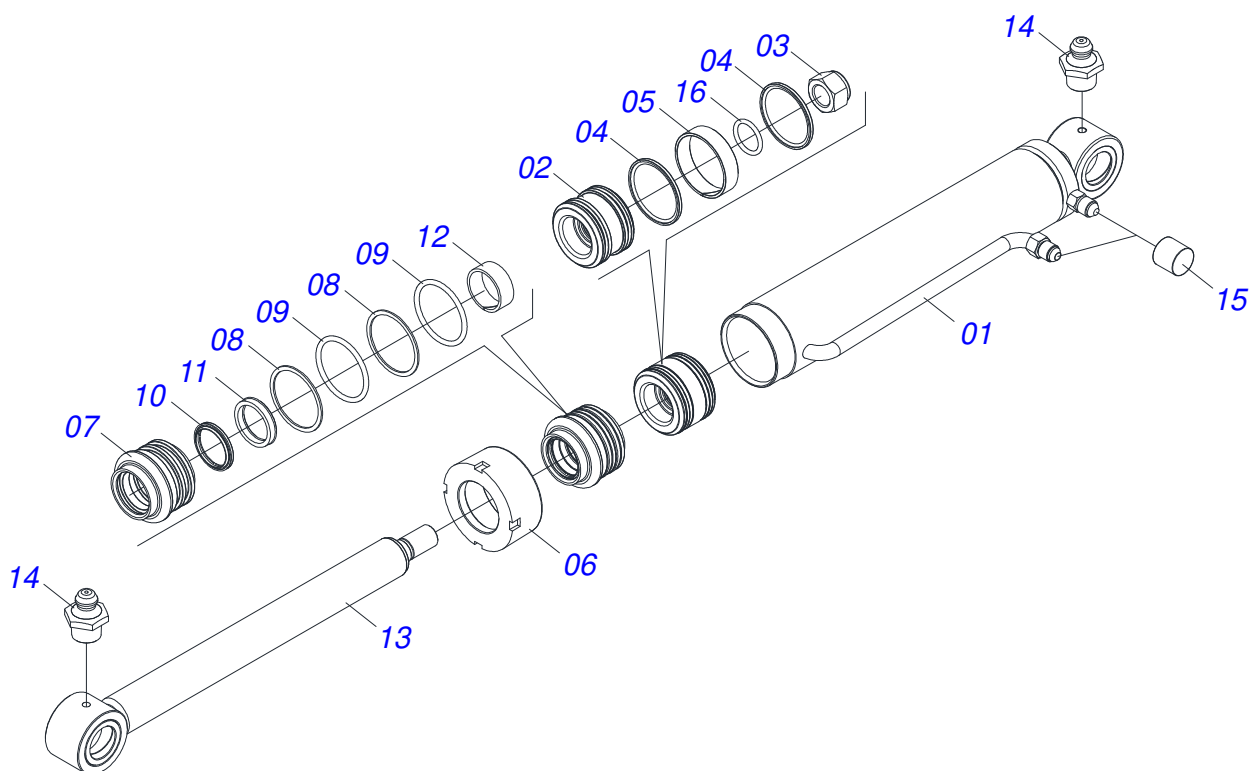
PCA 600 MF 4305/4306/4307 BT CDC JS ESP
APOYO MOVIL COMPLETO

Página 2
0531044033

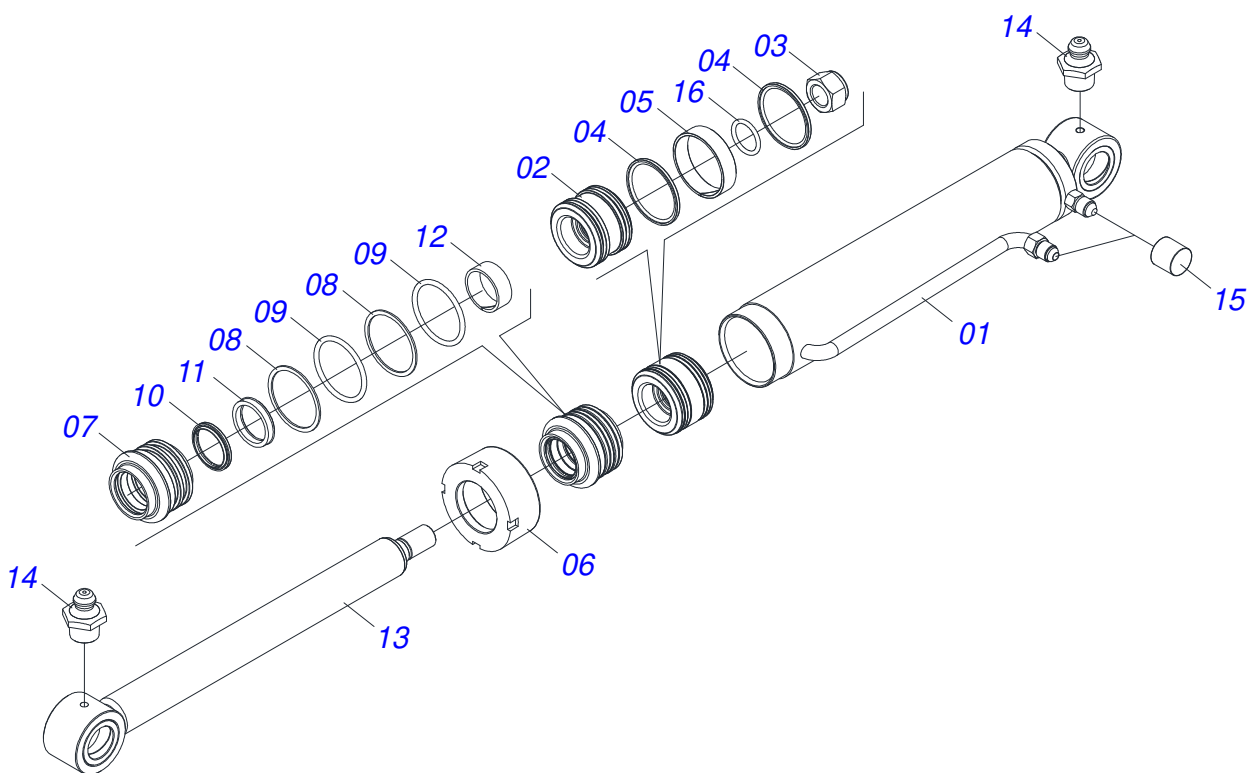
Artículo	Código	Descripción	Ver Pág.	QT
32	0909096625	CONJUNTO DESCANSO	9	01
33	0909096626	CONJUNTO ARTICULACIÓN	10	01
34	0503036237	ETIQUETA ADHESIVA SEGURIDAD QUITAR CARCASA EN MOVIMIENTO		01
35	0503036238	ETIQUETA ADHESIVA SEGURIDAD BLOQUEO CILINDROS HIDRAULICOS		01
36	0503036239	ETIQUETA ADHESIVA ATENCION FLUIDOS CON PRESION		01
37	0503036240	ETIQUETA ADHESIVA SEGURIDAD NO SUBA A LA CARCASA ELEVADA		01
38	0503036241	ETIQUETAS ADHESIVA SEGURIDAD PRECAUCION PELIGRO DESCARGA ELECTRICA		01
39	0503036246	ETIQUETA ADHESIVA ATENCION BLOQUEO EN TRAMITES Y SERVICIOS		01



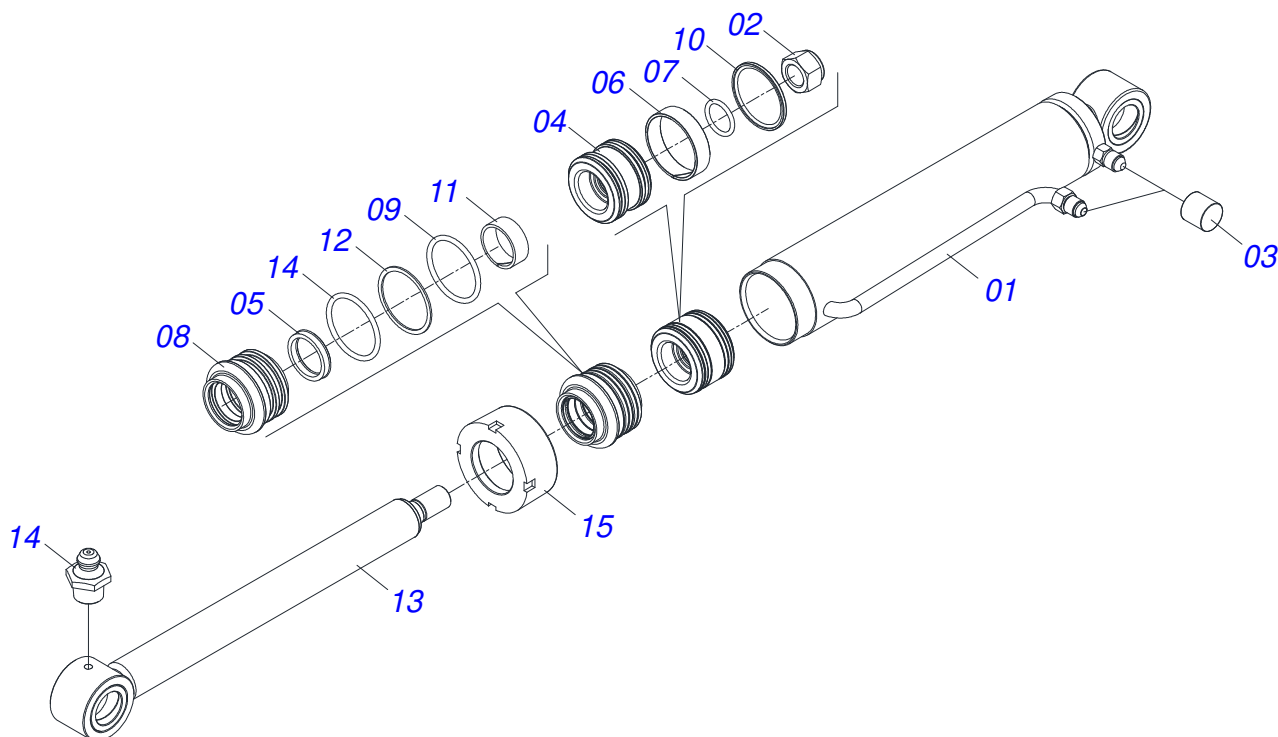
Artículo	Código	Descripción	Ver Pág.	QT
01	0521050256	CILINDRO HIDRAULICO DERECHO 44,45 X 76,20 X 845 X 555	4	01
02	0521050255	CILINDRO HIDRAULICO IZQUIERDO 44,45 X 76,20 X 845 X 555	5	01
03	0521045380	CILINDRO HIDRAULICO DERECHO 44,45 X 76,10 X 918	6	01
04	0521045379	CILINDRO HIDRAULICO IZQUIERDO 44,45 X 76,10 X 918	7	01
05	0511057772	CONJUNTO VALVULA DE SEGURIDAD	8	04
06	0521069023	DIVISOR MANGUERA		01
07	0511056982	JUEGO DE MANGUERA SOPORTE MÓVIL		01
07A	0501080452	MANGUERA 3/8" X 2500 TR-TR		04
07B	0501080127	MANGUERA 3/8" X 1150 TR-TR		01
07C	0501080483	MANGUERA 3/8" X 2200 TR-TR		01
07D	0501080348	MANGUERA 3/8" X 1200 TR-TC		01
07E	0501080451	MANGUERA 3/8" X 2400 TR-TC		01
07F	0501080375	MANGUERA 3/8" X 600 TR-TC		01
07G	0501080419	MANGUERA 3/8" X 2100 TR-TC		01
07H	0501080320	MANGUERA 3/8" X 2100 TR-TR		01
07I	0501080027	MANGUERA 3/8" X 1000 TR-TR		01



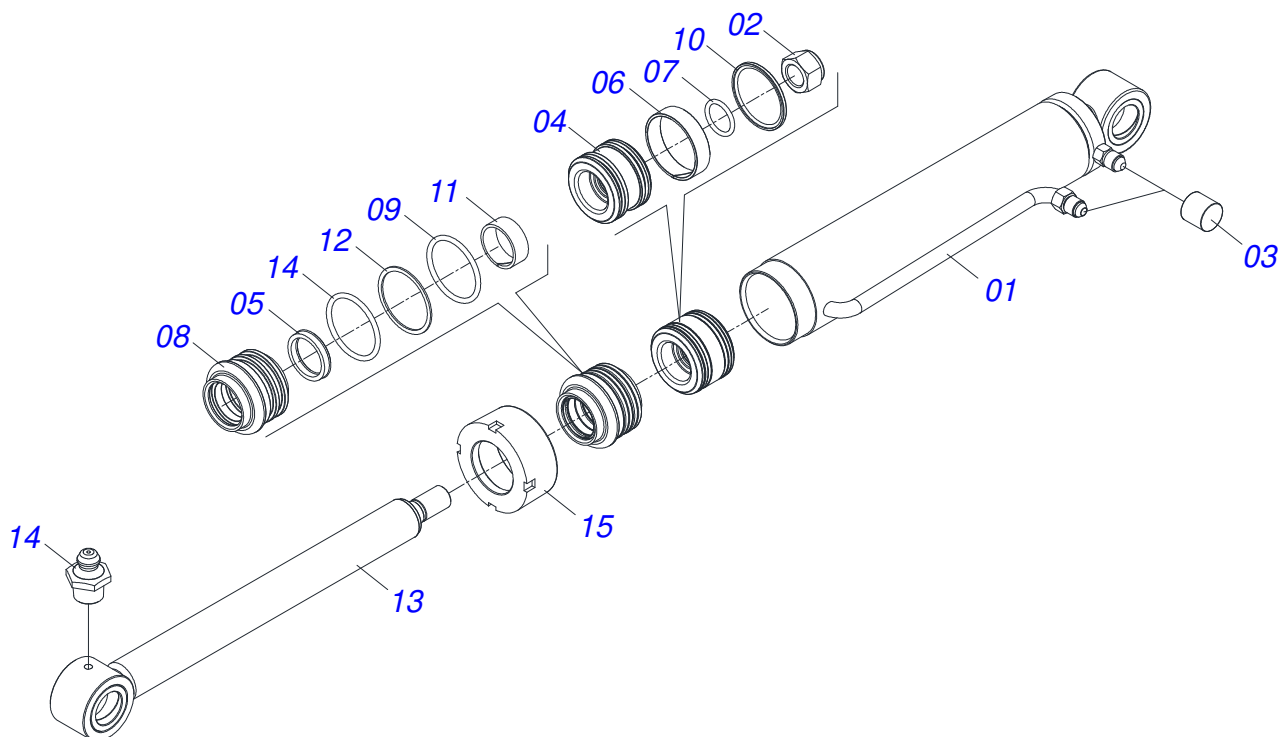
Artículo	Código	Descripción	Ver Pág.	QT
01	0521067485	CAMISA DERECHA 76,20 X 740,50		01
02	0581010304	EMBOLO		01
03	0503010063	TUERCA 1" UNF		01
04	0503018138	ANILLO BS		02
05	0503018140	ANILLO GUIA		01
06	0502011899	TAPA MOVIL 76,2		01
07	0581010301	SOPORTE ANILLOS		01
08	0503011059	ANILLO BACK-UP 8-334		02
09	0503010343	ANILLO O'RING 2-334 N 3006-9B		02
10	0503010761	ANILLO RASCADOR D-1750		01
11	0503017937	ANILLO		01
12	0503017938	ANILLO GUIA		01
13	0521067543	EXTENSOR AIRE 44,45 X 774		01
14	0503010002	GRASERA 1800		02
15	0503030385	PLUG CILINDRICO N-002		02
16	0503010042	ANILLO O'RING 2-214 N 3006-9B		01
17	0511032293	JUEGO REPARO COMPL		01



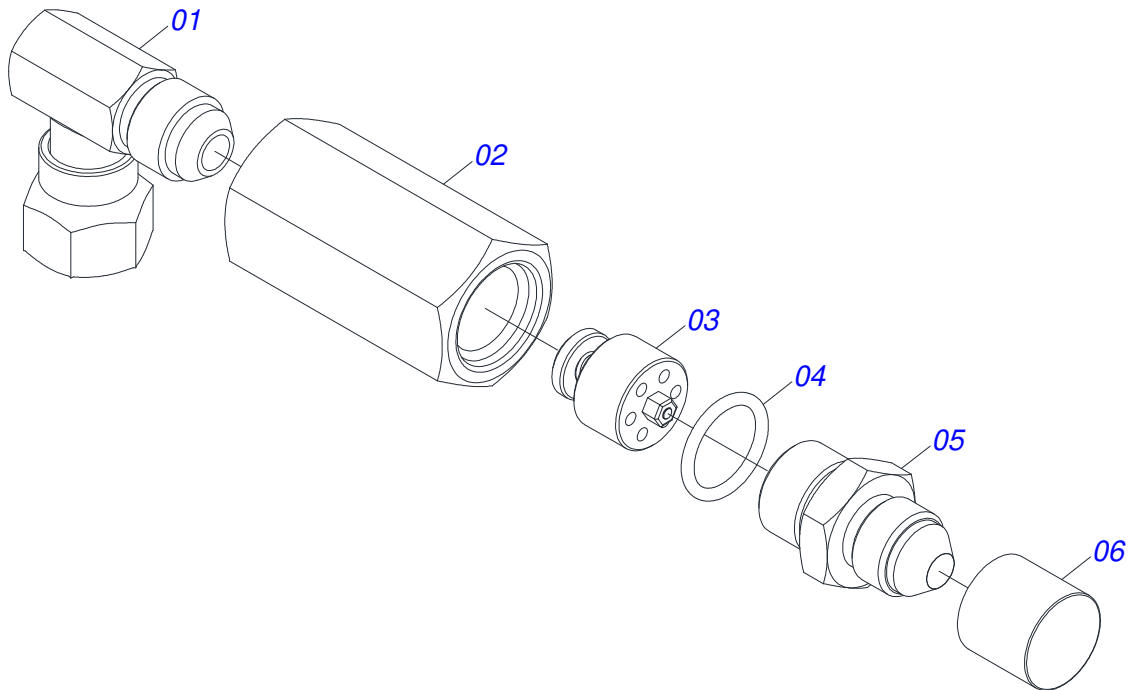
Artículo	Código	Descripción	Ver Pág.	QT
01	0521067486	CAMISA IZQUIERDA 76,20 X 740,50		01
02	0581010304	EMBOLO		01
03	0503010063	TUERCA 1" UNF		01
04	0503018138	ANILLO BS		02
05	0503018140	ANILLO GUIA		01
06	0502011899	TAPA MOVIL 76,2		01
07	0581010301	SOPORTE ANILLOS		01
08	0503011059	ANILLO BACK-UP 8-334		02
09	0503010343	ANILLO O'RING 2-334 N 3006-9B		02
10	0503010761	ANILLO RASCADOR D-1750		01
11	0503017937	ANILLO		01
12	0503017938	ANILLO GUIA		01
13	0521067543	EXTENSOR AIRE 44,45 X 774		01
14	0503010002	GRASERA 1800		02
15	0503030385	PLUG CILINDRICO N-002		02
16	0503010042	ANILLO O'RING 2-214 N 3006-9B		01
17	0511032293	JUEGO REPARO COMPL		01



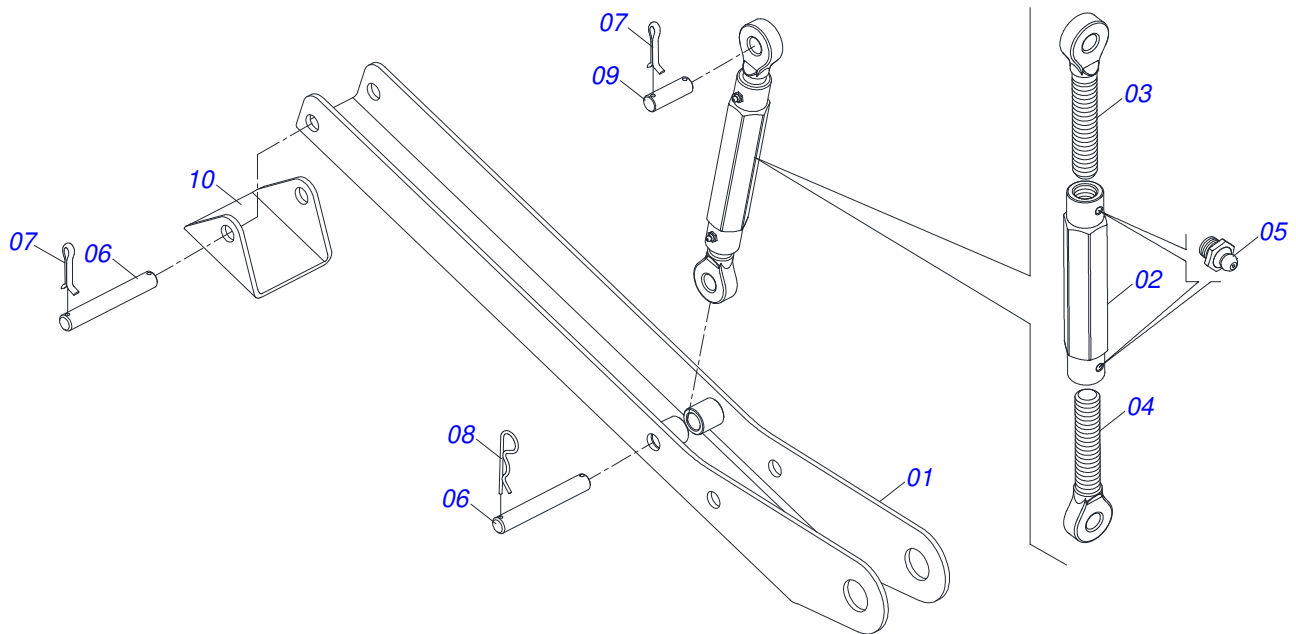
Artículo	Código	Descripción	Ver Pág.	QT
01	0521065843	CAJA DEL CILINDRO DERECHA CON EXTENSIÓN		01
02	0503010063	TUERCA 1" UNF		01
03	0503030385	PLUG CILINDRICO N-002		02
04	0502011898	EMBOLO 44,45 X 76,2		01
05	0503012768	EMPAQUETADURA 3750-2250		02
06	0503010992	ANILLO GUIA EXTERNO W2-3000-500		01
07	0503010042	ANILLO O-RING 2-214 N 3006-9B		01
08	0502011897	APOYO ANILLO 44,45 X 76,2		01
09	0503010761	ANILLO RASCADOR D-1750		01
10	0503010990	ANILLO 1870-1750-375-B		01
11	0503010949	ANILLO GUIA INTERNO W2-2000-500		01
12	0503011059	ANILLO BACK-UP 8-334		01
13	0521065845	ASTA 44,45 X 839 SOLDADA		01
14	0503010343	ANILLO O-RING 2-334 N 3006-9B		01
15	0502011899	TAPA MOVIL 76,2		01
16	0503010002	GRASERA 1800		01
17	0501033655	JUEGO REPARO COMPL		01



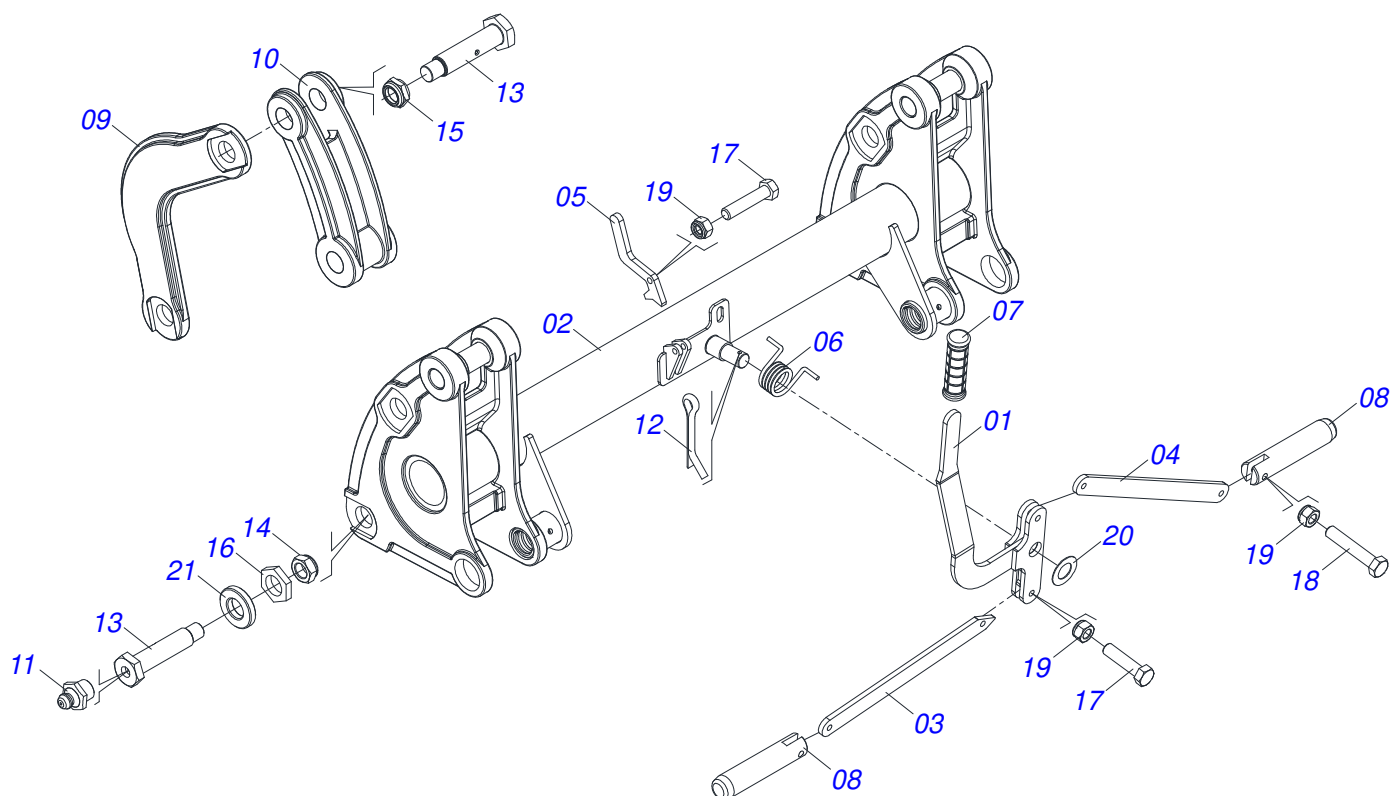
Artículo	Código	Descripción	Ver Pág.	QT
01	0521065842	CAMISA IZQUIERDA CON EXTENSIÓN		01
02	0503010063	TUERCA 1" UNF		01
03	0503030385	PLUG CILINDRICO N-002		02
04	0502011898	EMBOLO 44,45 X 76,2		01
05	0503012768	EMPAQUETADURA 3750-2250		02
06	0503010992	ANILLO GUIA EXTERNO W2-3000-500		01
07	0503010042	ANILLO O-RING 2-214 N 3006-9B		01
08	0502011897	APOYO ANILLO 44,45 X 76,2		01
09	0503010761	ANILLO RASCADOR D-1750		01
10	0503010990	ANILLO 1870-1750-375-B		01
11	0503010949	ANILLO GUIA INTERNO W2-2000-500		01
12	0503011059	ANILLO BACK-UP 8-334		01
13	0521065845	ASTA 44,45 X 839 SOLDADA		01
14	0503010343	ANILLO O-RING 2-334 N 3006-9B		01
15	0502011899	TAPA MOVIL 76,2		01
16	0503010002	GRASERA 1800		01
17	0501033655	JUEGO REPARO COMPL		01



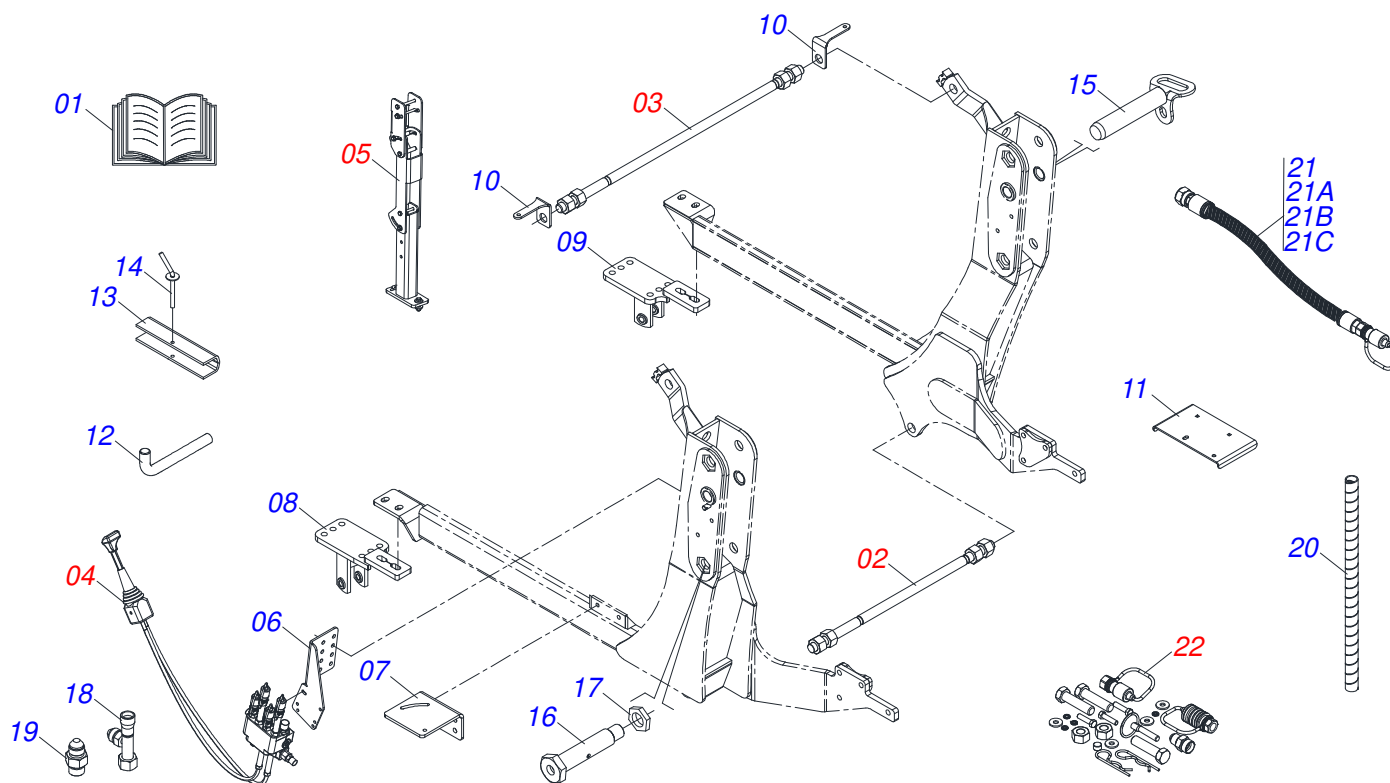
Artículo	Código	Descripción	Ver Pág.	QT
01	0503018034	RODILLA MACHO JIC		01
02	0581014055	ADAPTADOR		01
03	0503016854	VALVULA SEGURIDAD		01
04	0503010045	ANILLO O'RING		01
05	0581014054	NIPLE 1/2 BSP		01
06	0503030385	PLUG CILINDRICO N-002		01



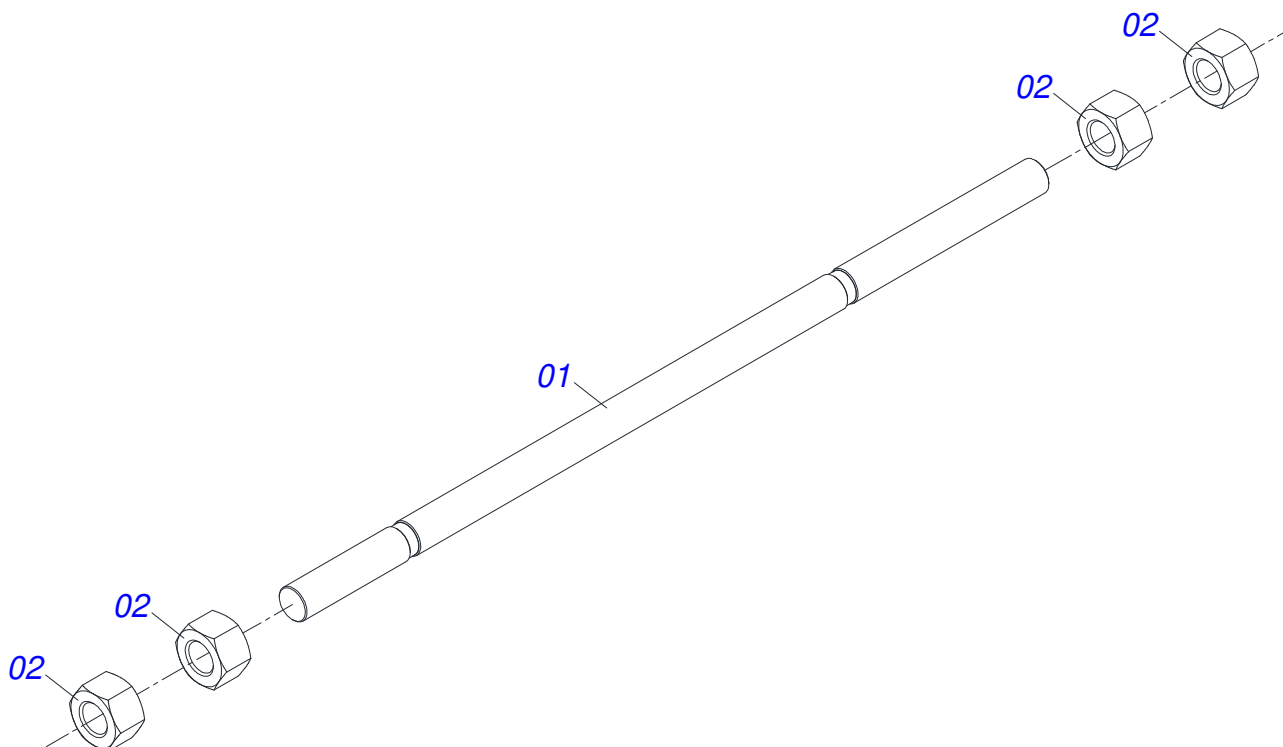
Artículo	Código	Descripción	Ver Pág.	QT
01	0531065157	REPOSABRAZOS		02
02	0502012530	CUERPO PORCA REGULADOR R1		02
03	0502012562	HUSO IZQUIERDO R1 X 160		02
04	0502012529	HUSO DERECHO R1 X 160		02
05	0503010002	GRASERA 1800		04
06	0571018253	EJE UNION 3/4 X 133		04
07	0503010071	PASADOR ABIERTO 3/16 X 1		10
08	0503030012	PASADOR (GRAPA DE SUJECION)		02
09	0561015578	EJE UNION 3/4 X 56		02
10	0501217660	DESCANSO		02



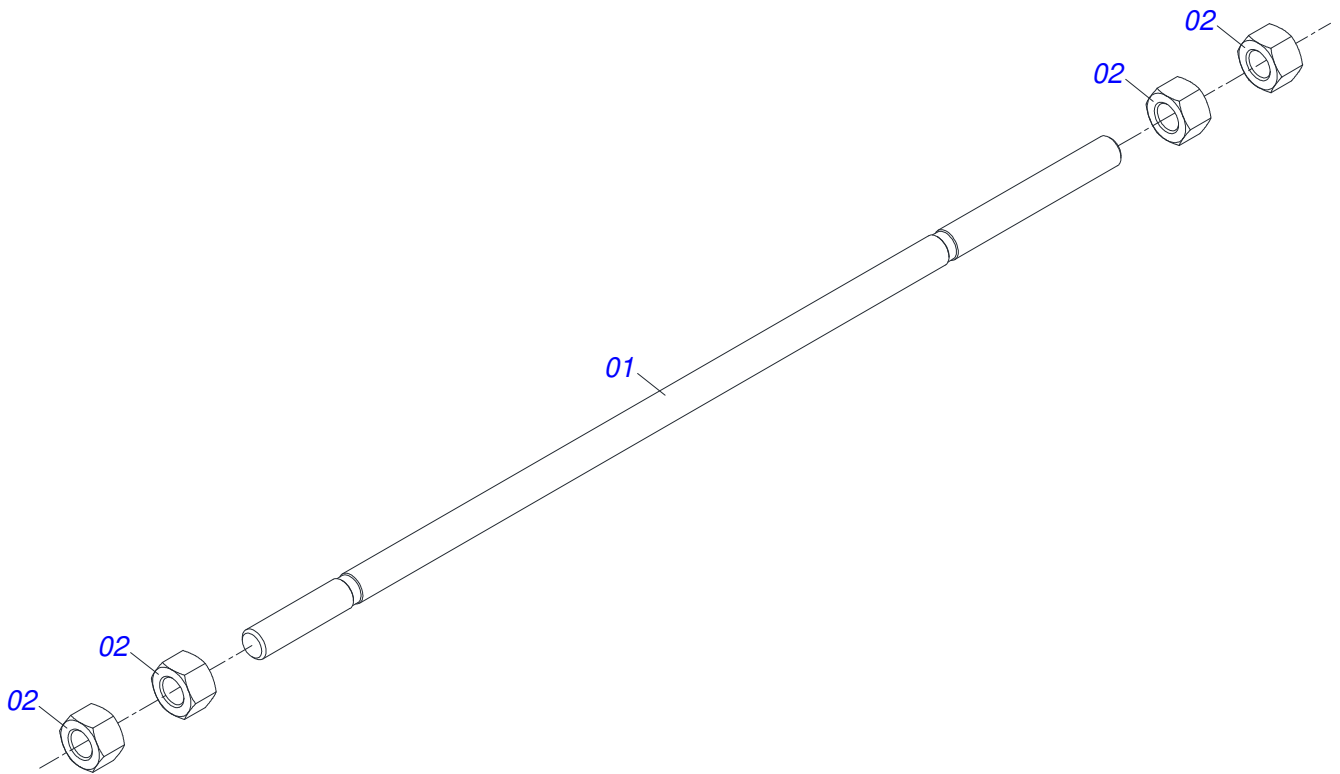
Artículo	Código	Descripción	Ver Pág.	QT
01	0531065449	PALANCA	01	
02	0531065452	ARTICULADOR	01	
03	0501218584	BRAZO DERECHO TISARM	01	
04	0501218585	BRAZO FIJADOR DE MUELLE DE DISPARO	01	
05	0501218586	CIERRE PENDIENTE	01	
06	0503034192	MUELLE TORSION	01	
07	0503037382	MANOPLA PVC 25 X 120	01	
08	0571018129	PINES TRABA ACCESORIO	02	
09	0502012952	BRAZO COPIADOR INFERIOR	04	
10	0502012953	CUERPO MENOR ARTICULADO	02	
11	0503010002	GRASERA 1800	06	
12	0503010523	PASADOR ABIERTO 1/4" X 2"	01	
13	0571018245	TORNILLO 1.1/4" UNF X 139	08	
14	0503010044	TUERCA 1.1/4	07	
15	0571018205	TUERCA 1.1/4" X UNF CON REBORDE	01	
16	0501216423	ARANDELA HEXÁGONO EXTERNO	08	
17	0503010849	TORNILLO 3/8 UNC X 1.1/2	03	
18	0503011236	TORNILLO 3/8 UNC X 2	02	
19	0503013357	TUERCA 3/8 NC	05	
20	0561011883	ARANDELA PLANA	01	
21	0581014204	ARANDELA PLANA	02	



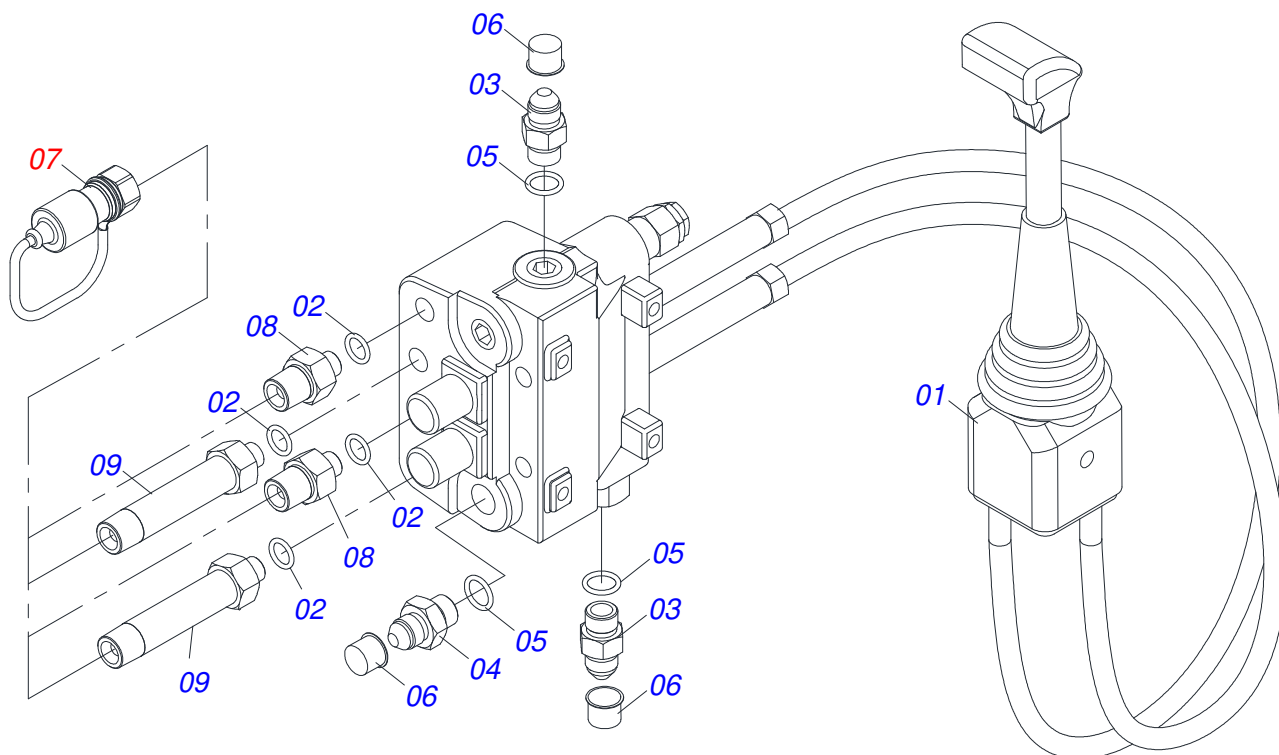
Artículo	Código	Descripción	Ver Pág.	QT
01	0511033668	SACO CON MANUAL INSTRUCCIONES		01
02	0501042819	VARON 1.1/4" NC X 850 COMPLETO	12	01
03	0511047399	VARON 1.1/4" NC X 1140 COMPLETO	13	01
04	0521045489	BLOQUE COMANDO	14	01
05	0531044005	CONJUNTO SOPORTE JOY STICK	16	01
06	0501217866	BASE FIJACION MANDO		01
07	0531065210	BASE FIJACION JOYSTICK		01
08	0531065206	SOPORTE DERECHO DIFERENCIAL		01
09	0531065205	SOPORTE IZQUIERDO DIFERENCIAL		01
10	0501217853	SOPORTE FARO		02
11	0501217852	BASE FIJACION ESCALERA		01
12	0581010285	GANCHO FIJACION MANDO		01
13	0501217728	BLOQUEO PARA TRANSPORTE		02
14	0501068994	EJE TRABA 8,30 X 78		02
15	0531065459	EJE DE FIJACIÓN SOPORTE MÓVIL		02
16	0501216406	TORNILLO 1.1/4" UNF X 147		02
17	0501216405	ARANDELA 37.8 HEXAGONAL EXTERNO 58 X 8.00		02
18	0531061452	ADAPTADOR		01
19	0591015515	NIPLE		02
20	0581010090	GANCHO PROTECCIÓN PLAST MANGUERA		02
21	0521059585	JUEGO MANGUERA		01
21A	0501080025	MANGUERA 3/8" X 1400 TR-TC		01
21B	0501081796	MANGUERA 3/8" X 1650 TR-TC		01
21C	0501081427	MANGUERA 1/2" X 3200 TC-TC		01
22	0511034441	PIEZAS EMPAQUETADAS	17	01



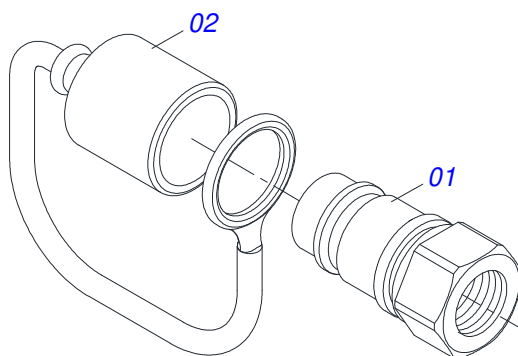
Artículo	Código	Descripción	Ver Pág.	QT
01	0501018845	VARON 1.1/4" X 850		01
02	0501010087	TUERCA 1.1/4"		04



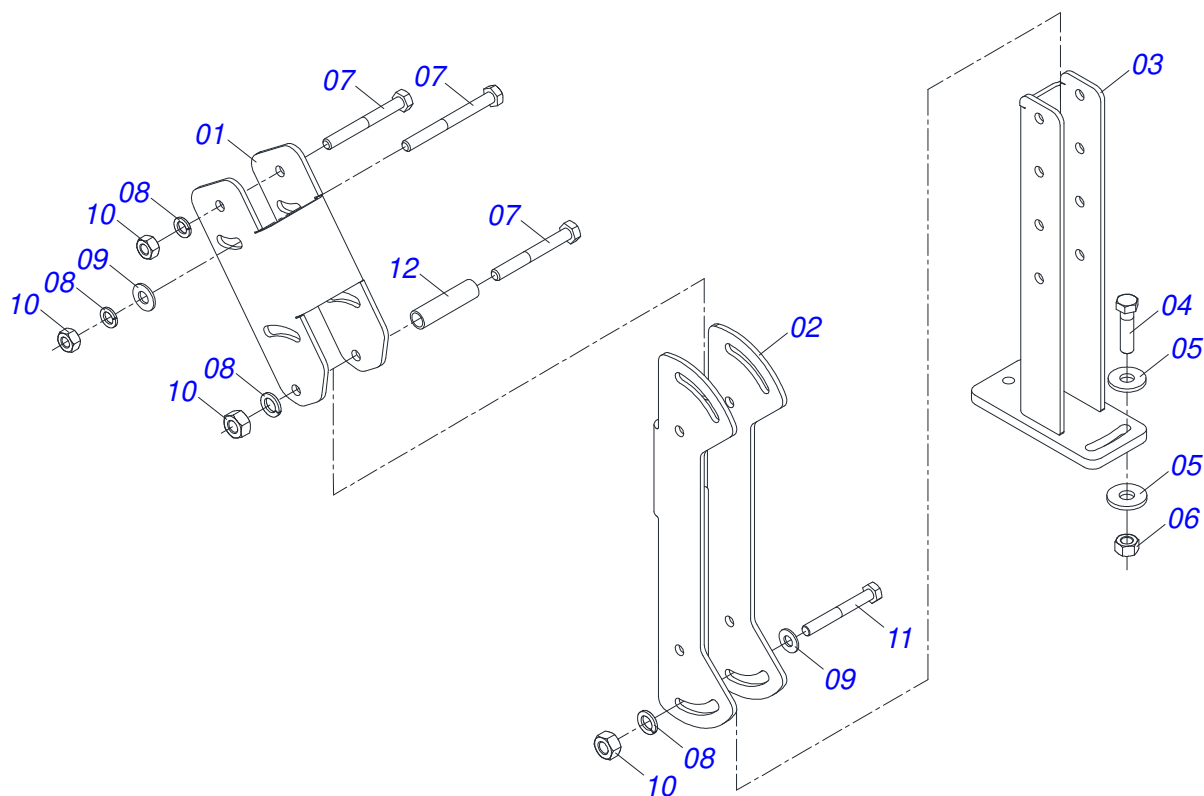
Artículo	Código	Descripción	Ver Pág.	QT
01	0561010598	VARON 1.1/4" UNC 7FPP X 1140		01
02	0501010087	TUERCA 1.1/4"		04



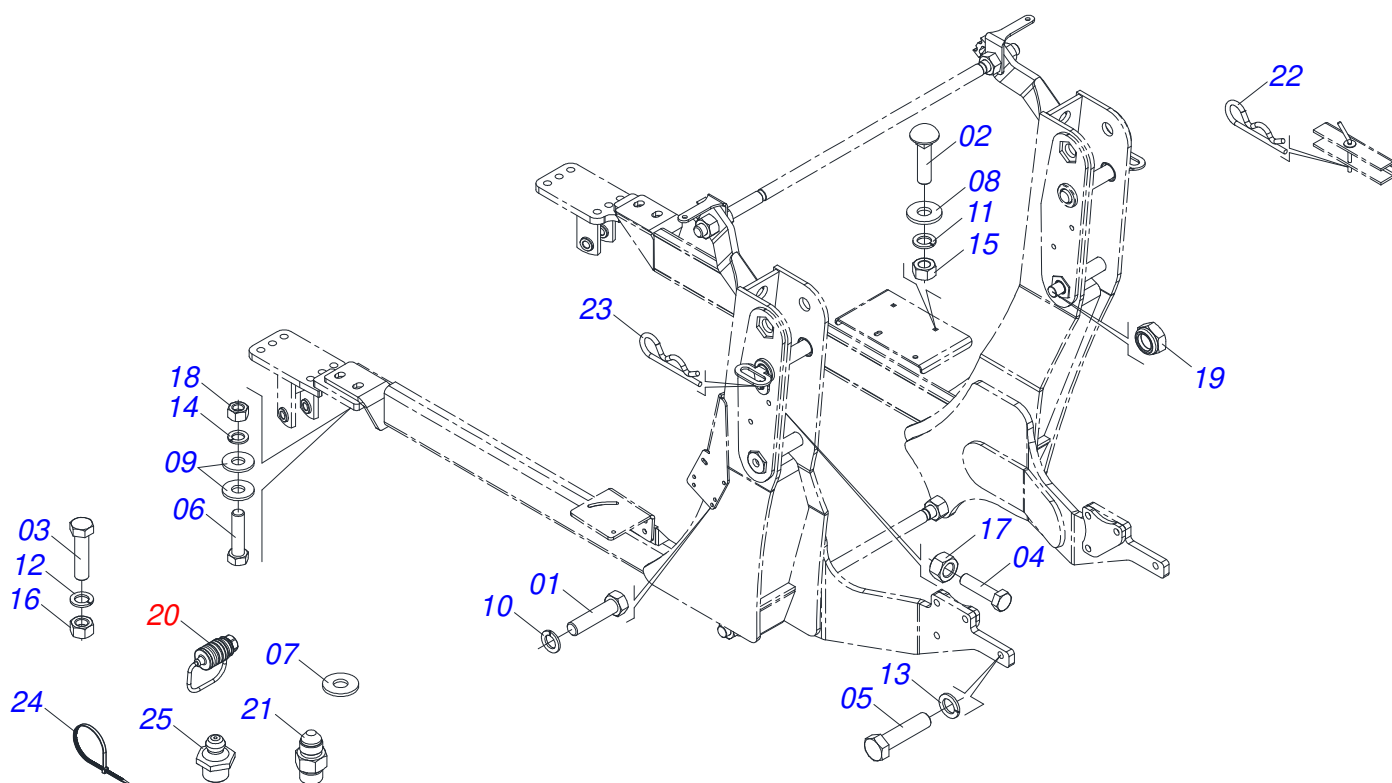
Artículo	Código	Descripción	Ver Pág.	QT
01	0503062412	MANDO COMPLETO CON JOYSTICK		01
02	0503011108	ANILLO O'RING 2-112		04
03	0501010617	NIPLE 3/4"NF		02
04	0501011460	NIPLE 7/8 NF X 3/4 NF X 46		01
05	0503010190	ANILLO O'RING 2-114 N 3006-9B		03
06	0503030385	PLUG CILINDRICO N-002		03
07	0501053834	ACOPLAMIENTO RAPIDO MACHO	15	04
08	0571018717	ADAPTADOR		02
09	0571018716	ADAPTADOR		02



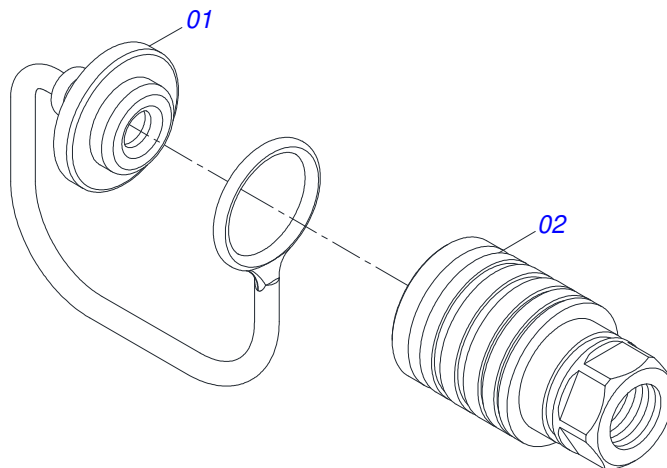
Artículo	Código	Descripción	Ver Pág.	QT
01	0503011627	MACHO ENGANCHE RAP AGR 1/2 NPT		01
02	0503011882	TAPA PLASTICA ENGANCHE RAPIDO		01



Artículo	Código	Descripción	Ver Pág.	QT
01	0501217764	CUERPO SUPERIOR SOPORTE DEL JOYSTICK		01
02	0501217765	SOPORTE JOYSTICK CUERPO CENTRAL		01
03	0531065170	SOPORTE INFERIOR JOYSTICK		01
04	0503010849	TORNILLO 3/8 UNC X 1.1/2		02
05	0501010984	ARANDELA PLANA 10,50 X 27 X 3,00		04
06	0503010026	TUERCA 3/8		02
07	0503010848	TORNILLO 5/16" UNC X 3.1/2"		04
08	0503010179	ARANDELA PRESION 5/16 ZN 1K01528		06
09	0501010694	ARANDELA PLANA		06
10	0503010337	TUERCA 5/16		06
11	0503011053	TORNILLO 5/16 UNC X 3		02
12	0541015551	BUJE 10 X 13 X 50		02



Artículo	Código	Descripción	Ver Pág.	QT
01	0503016506	TORNILLO 5/16 UNC X 3/4 C S G.5 ZN		04
02	0501011643	TORNILLO 3/8" UNC X 1"		02
03	0503010238	TORNILLO 1/2 UNC X 1.3/4 CS G.2 ZN		02
04	0501010077	TORNILLO 1/2 UNC X 2		02
05	0503012573	TORNILLO M16 X 2 X 65		08
06	0501010827	TORNILLO 3/4 UNC X 2.3/4		04
07	0501010694	ARANDELA PLANA		01
08	0501011517	ARANDELA PLANA		02
09	0501010322	ARANDELA PLANA 20.50 X 46 X 4.75		08
10	0503010179	ARANDELA PRESION 5/16 ZN 1K01528		04
11	0503010025	ARANDELA PRESION 3/8		02
12	0503010019	ARANDELA PRESION 1/2"		02
13	0503010027	ARANDELA PRESION 5/8		08
14	0503010023	ARANDELA PRESION 3/4 ZN		04
15	0503010026	TUERCA 3/8		02
16	0503010060	TUERCA HEXAGONAL 1/2 UNC G.5 ZN		02
17	0503011336	TUERCA 1/2" UNC S		02
18	0503010014	TUERCA 3/4" UNC		04
19	0503010044	TUERCA 1.1/4		02
20	0501053835	HEMBRA ENGANCHE RAP 1/2 NPT	18	04
21	0571015342	NIPLE		04
22	0503030168	PASADOR (GRAPA DE SUJECION)		02
23	0503030012	PASADOR (GRAPA DE SUJECION)		02
24	0503013527	ABRAZADERA ZIPER		10
25	0503010002	GRASERA 1800		02



Artículo	Código	Descripción	Ver Pág.	QT
01	0503011883	TAPA PLASTICA P/ ENG RAP FEMEA		01
02	0503011628	HEMBRA ENGANCHE RAP AGR 1/2NPT		01



MARCHESAN

Publicaciones Técnicas | Elaboración y Revisión
LEONARDO JOSÉ DA SILVA SOUZA

www.marchesan.com.br

