

ROÇADEIRAS

DRCA2 3100

**Código:** 0501093511

**Série:** S-0516

**Revisão:** 00

**Data da Revisão:** ABRIL/2023

# CATÁLOGO DE PEÇAS



**MARCHESAN**



# PRODUTOS

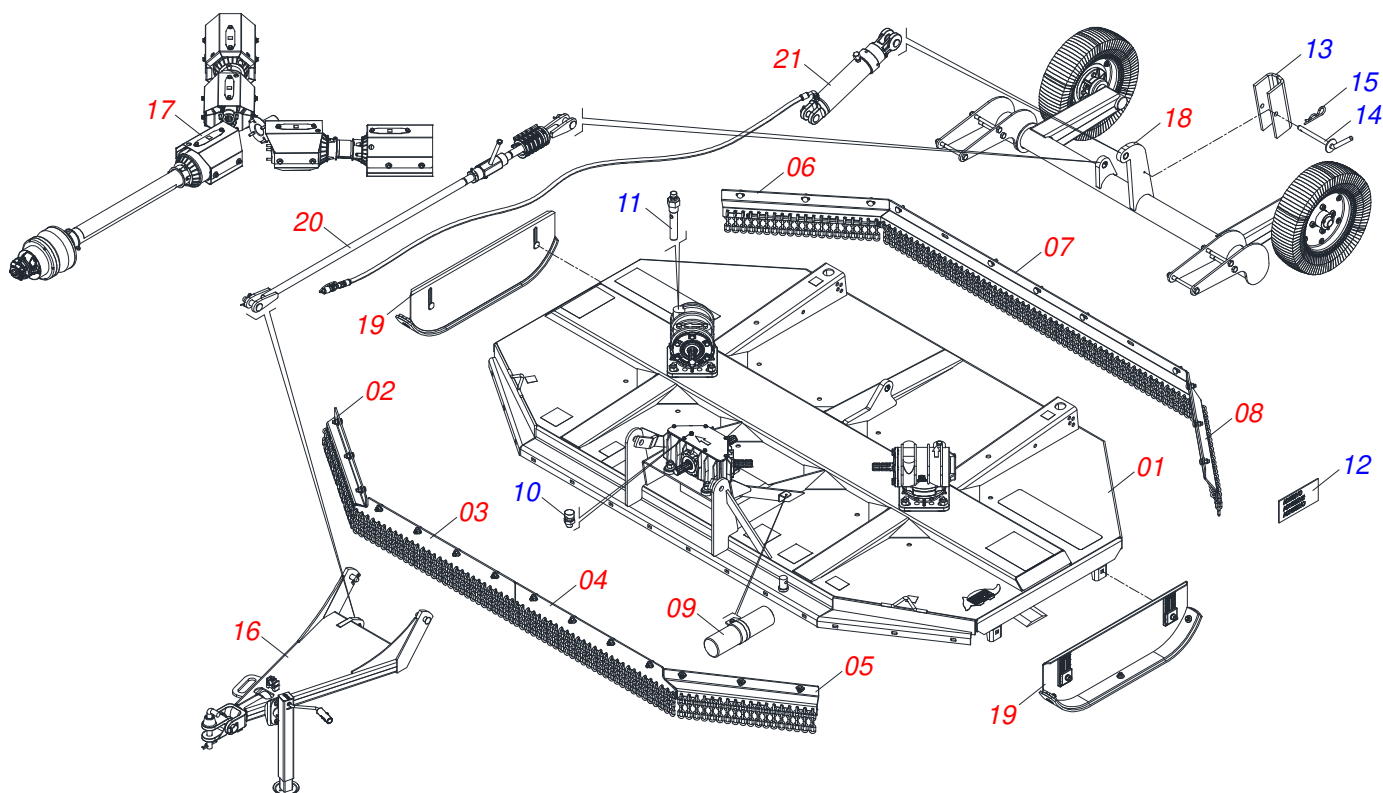
Código	Descrição
0104120091	DRCA2 3100 C/R C/P S-0516

## **ATENÇÃO: IMPORTANTE**

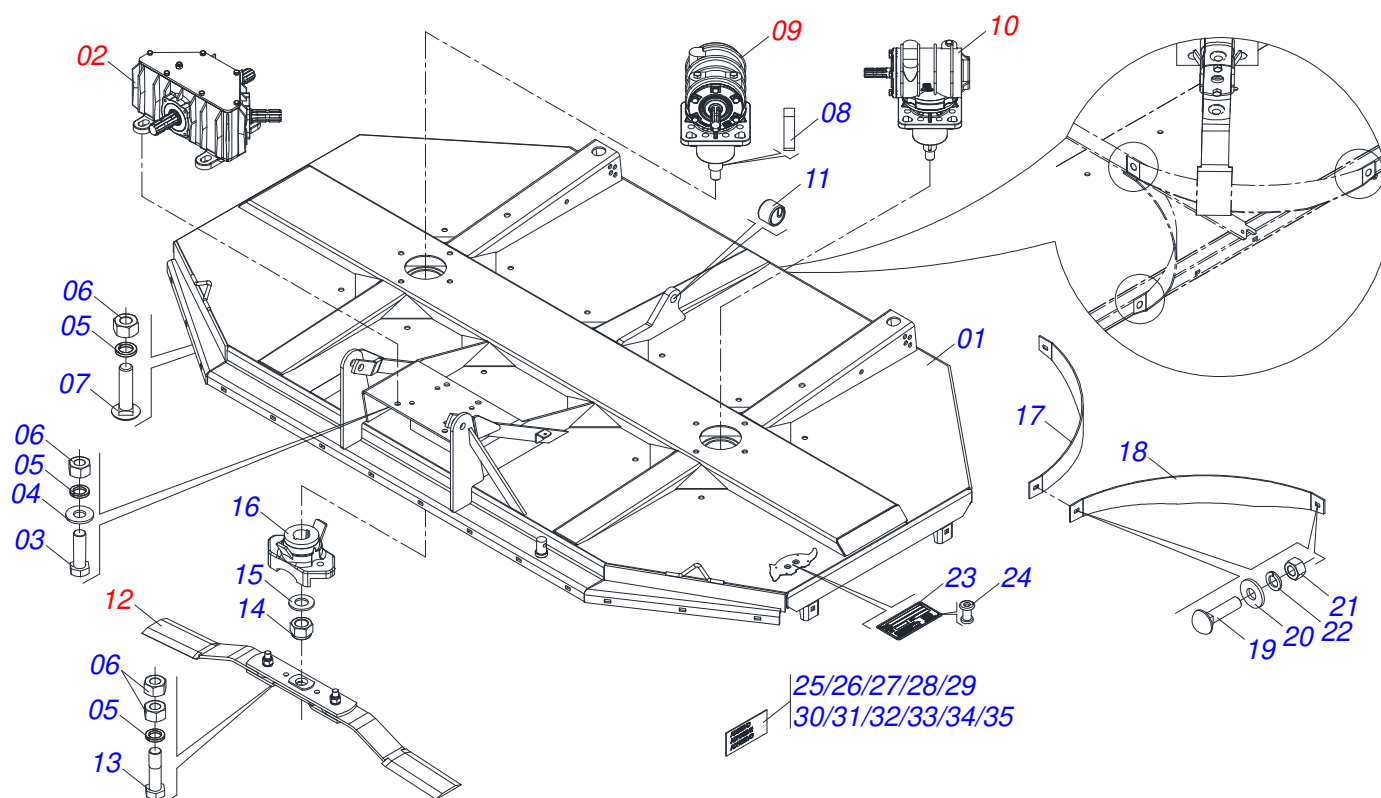
A Marchesan S.A. reserva o direito de aperfeiçoar e/ou alterar as características técnicas de seus produtos, sem a obrigação de assim proceder com os já comercializados e sem conhecimento prévio da revenda ou do consumidor. As fotos e desenhos são meramente ilustrativos.

# INDICE

0909096692	CHASSI COMPLETO	.....	1
0531053741	CHASSI SEMI MONTADO	.....	2
0501044074	DISTRIBUIDOR TRIPLO	.....	3
0511042527	MULTIPLICADOR DIREITO MSD 1.3/8	.....	4
0511042525	MULTIPLICADOR ESQUERDO MSE 1.3/8	.....	5
0501056330	SUORTE ROCADOR 340 COM ROCADOR DM	.....	6
0511059918	PROTECAO CORRENTES DIANTEIRA DIREITA	.....	7
0511059916	PROTECAO CORRENTES DIANTEIRA DIREITA CENTRAL	.....	8
0511059915	PROTECAO CORRENTES DIANTEIRA ESQUERDA CENTRAL	.....	9
0511059921	PROTECAO CORRENTES DIANTEIRA ESQUERDA	.....	10
0511059914	PROTECAO CORRENTES TRASEIRA DIREITA	.....	11
0521055540	PROTECAO CORRENTES TRASEIRA CENTRAL	.....	12
0511059913	PROTECAO CORRENTES TRASEIRA ESQUERDA	.....	13
0531053740	CONJUNTO PORTA MANUAL	.....	14
0909099194	CONJUNTO CABECALHO COMPLETO	.....	15
0501053006	CABEÇALHO COM ENGATE TRATOR	.....	16
0503062157	MACACO COMPLETO (1259) ROBUSTEC	.....	17
0909099195	CONJUNTO CARDAN COMPLETO	.....	18
0501049129	CARDAN 60X 800 JH/T1/PT CI5002/4PH	.....	19
0909099201	CONJUNTO CAPAS DE PROTECAO DO CARDAN	.....	20
0909099196	CONJUNTO RODADO COMPLETO	.....	21
0511055573	RODADO TRANSPORTE COM CUBO	.....	22
0501043559	RODA SEGMENTADA 525	.....	23
0909099197	CONJUNTO PATIM	.....	24
0909099199	CONJUNTO VARAO COMPLETO	.....	25
0909099200	CONJUNTO CIRCUITO HIDRAULICO	.....	26
0511058441	CILINDRO HIDRAULICO 44,45 X 85,70 X 540 X 179	.....	27
0501053834	MACHO ENGATE RAPIDO 1/2 NPT	.....	28



Item	Código	Descrição	Ver Pág.	QT
01	0531053741	CHASSI SEMI MONTADO	2	01
02	0511059918	PROTECAO CORRENTES DIANTEIRA DIREITA	7	01
03	0511059916	PROTECAO CORRENTES DIANTEIRA DIREITA CENTRAL	8	01
04	0511059915	PROTECAO CORRENTES DIANTEIRA ESQUERDA CENTRAL	9	01
05	0511059921	PROTECAO CORRENTES DIANTEIRA ESQUERDA	10	01
06	0511059914	PROTECAO CORRENTES TRASEIRA DIREITA	11	01
07	0521055540	PROTECAO CORRENTES TRASEIRA CENTRAL	12	01
08	0511059913	PROTECAO CORRENTES TRASEIRA ESQUERDA	13	01
09	0531053740	CONJUNTO PORTA MANUAL	14	01
10	0503010325	VALVULA VCA-118 (RESPIRO)		01
11	0501110186	MARCADOR NIVEL OLEO		02
12	0503031087	ETIQUETA ADESIVA AUTO CONTROLE OK APROVADO		01
13	0521014258	TRAVA PARA TRANSPORTE 175 X 47,5		01
14	0501068994	EIXO TRAVA 8,30 X 78		01
15	0503030168	CUPILHA 3 X 50		01
16	0909099194	CONJUNTO CABECALHO COMPLETO	15	01
17	0909099195	CONJUNTO CARDAN COMPLETO	18	01
18	0909099196	CONJUNTO RODADO COMPLETO	21	01
19	0909099197	CONJUNTO PATIM	24	01
20	0909099199	CONJUNTO VARAO COMPLETO	25	01
21	0909099200	CONJUNTO CIRCUITO HIDRAULICO	26	01



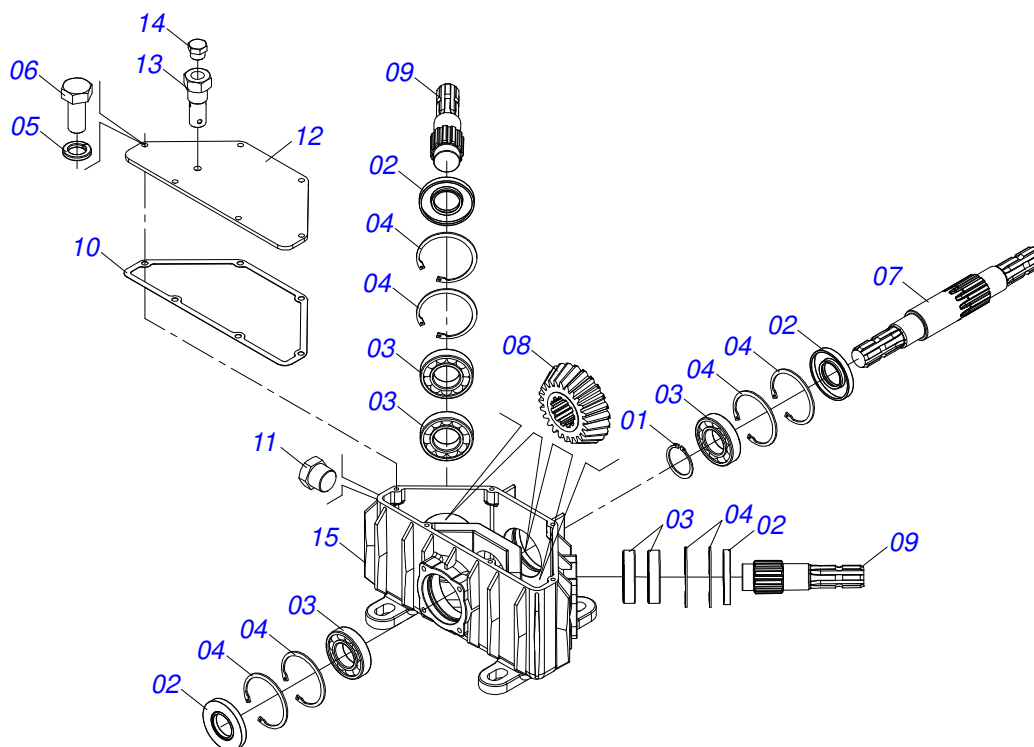
Item	Código	Descrição	Ver Pág.	QT
01	0521069396	CHASSI		01
02	0501044074	DISTRIBUIDOR TRIPLO	3	01
03	0501010125	PARAFUSO 3/4 UNC X 2.1/2 C S G.5 ZN		04
04	0501010322	ARRUELA LISA 20,50 X 46 X 4,00 ZN		04
05	0503011442	ARRUELA PRESSAO 3/4 SA		16
06	0503010014	PORCA SEXTAVADA 3/4 UNC (PESADA) G.5 ZN		20
07	0503017867	PARAFUSO 3/4 UNC X 4.1/2 CAPQ G.7 ZN		08
08	0501010536	CHAVETA QUADRADO 9,52 X 45		04
09	0511042527	MULTIPLICADOR DIREITO MSD 1.3/8	4	01
10	0511042525	MULTIPLICADOR ESQUERDO MSE 1.3/8	5	01
11	0511019921	LUVA 32,50 X 3,05 X 25,40		01
12	0501056330	SUPORTE ROCADOR 340 COM ROCADOR DM	6	02
13	0503010901	PARAFUSO 3/4UNC 3.1/2 CS G5		04
14	0503010817	PORCA SEXTAVADA AUTOTRAVANTE COM NYLON 1.1/4 UNF ALTA G.5 ZN		02
15	0501017779	ARRUELA LISA 32 X 60 X 4,75		02
16	0502012453	FLANGE SUPORTE ROCADOR		02
17	0571016768	ESPARRAMADOR DIR RCA/E 3100		01
18	0571016769	ESPARRAMADOR ESQ RCA/E 3100		01
19	0501010243	PARAFUSO 1/2 BSW X 1.1/2 CAPQ G.2 ZN		03
20	0511017302	ARRUELA LISA 13,50 X 32,50 X 3,0 ZN		03
21	0503012682	PORCA SEXTAVADA BSW 1/2 LEVE 1K02172 ZN		03
22	0503011440	ARRUELA PRESSAO 1/2 SA		03
23	0503034003	ETIQUETA IDENTIFICACAO ALUMINIO MARCHESAN 61 X 118		01
24	0503010001	REBITE POP ADESIVA 423 3,2 X 5,5		04
25	0503034078	ETIQUETA ADESIVA PONTOS PARA ICAMENTO		04
26	0503032949	ETIQUETA ADESIVA ATENCAO 3 IDIOMAS 540 RPM		01
27	0503032534	ETIQUETA ADESIVA IMPORTANTE AJUSTE FRICCAO		01
28	0503031932	ETIQUETA ADESIVA LUBRIFICACAO REAPERTAR OLEO 90		01
29	0503031930	ETIQUETA ADESIVA PERIGO FACAS ROTATIVAS		01



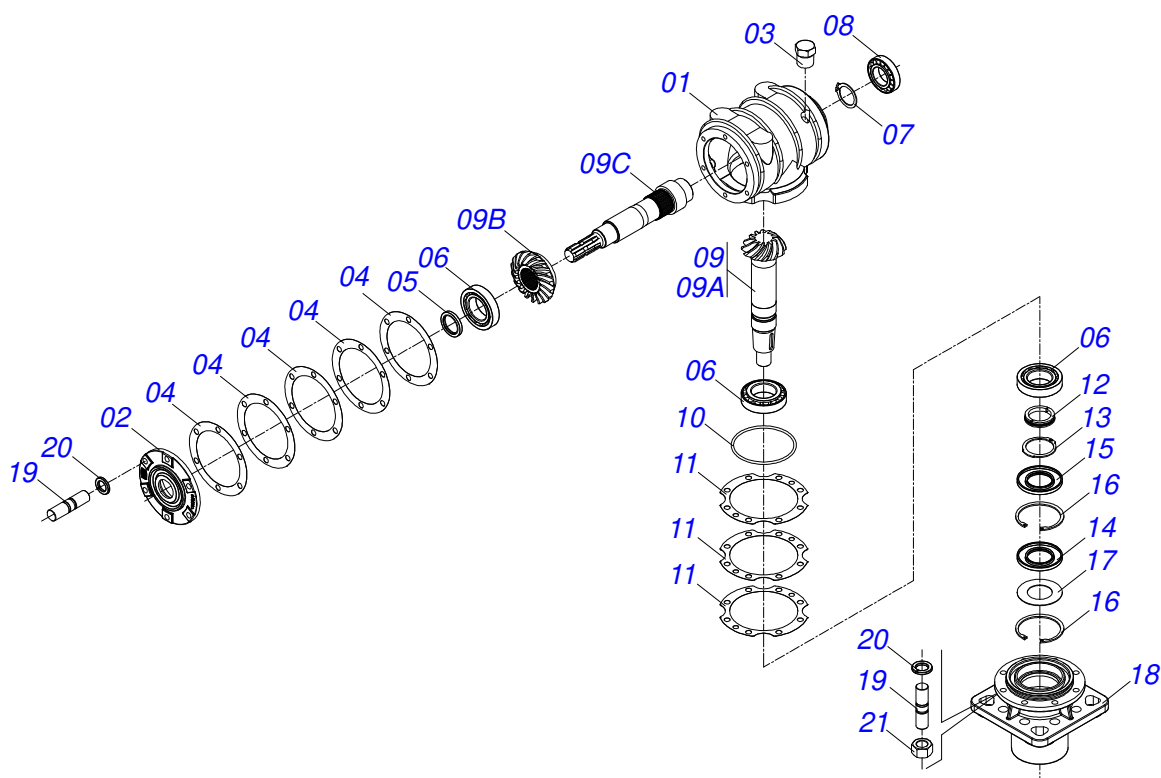
**DRCA2 3100**  
**CHASSI SEMI MONTADO**

Página 2  
0531053741

Item	Código	Descrição	Ver Pág.	QT
30	0503031929	ETIQUETA ADESIVA EQUIPAMENTO FACAS ESPECIAIS DM		01
31	0503031428	ETIQUETA ADESIVA ATENCAO LER MANUAL		01
32	0503031427	ETIQUETA ADESIVA ATENCAO TOMADA FORCA ACT		01
33	0503031127	ETIQUETA ADESIVA RESPIRO		03
34	0503034760	ETIQUETA ADESIVA DRCA2 3100		01
35	0503034333	ETIQUETA ADESIVA LOGO TATU MARCHESAN 540 X 147		01

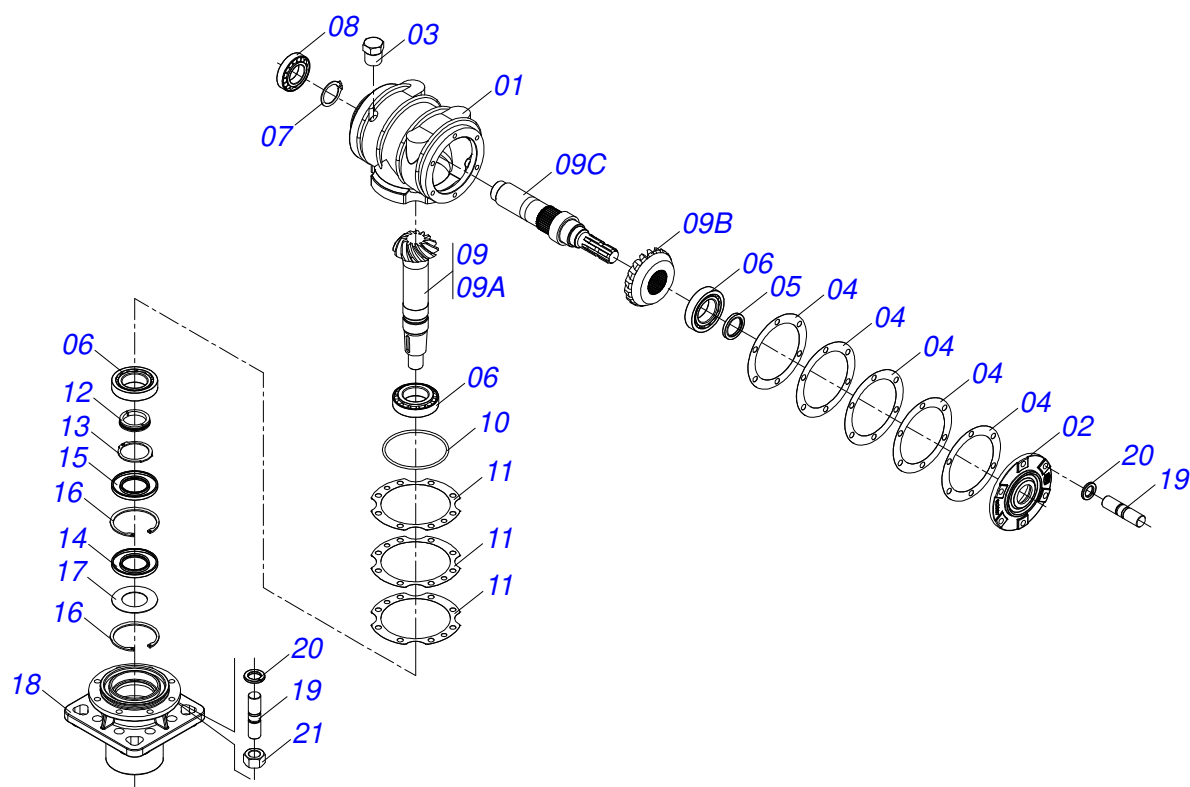


Item	Código	Descrição	Ver Pág.	QT
01	0503010372	ANEL RETENTOR PARA EIXO 501050		01
02	0503010818	RETENTOR 02675-BRG		04
03	0503011095	ROLAMENTO 6208 IMPORTADO		06
04	0503011100	ANEL RETENTOR PARA FURO 502080		08
05	0503011444	ARRUELA PRESSAO 5/16		06
06	0503010240	PARAFUSO 5/16 UNC X 3/4 C S G.2 ZN		06
07	0503030631	EIXO CENTRAL RC 4150/4500 EG-1039		01
08	0503030632	COROA CONICA 24Z RC 4150/4500 EG-1037		03
09	0503030633	EIXO LATERAL RC 4150/4500 EG-1038		02
10	0503030656	JUNTA VED 351 X 155 X 0,8(06 FUIROS)		01
11	0503010856	BUJAO R 3/8 BSPT		01
12	0511011206	TAMPA CAIXA		01
13	0511013020	ADAPTADOR RESPIRO 38		01
14	0511017907	BUJAO 1/8 BSPT X 6		01
15	0502010861	CAIXA DISTRIBUIDOR TRIPLO		01
16	3402301247	OLEO LUBRIFICANTE MINERAL SAE 90 APIGL4		02Lts

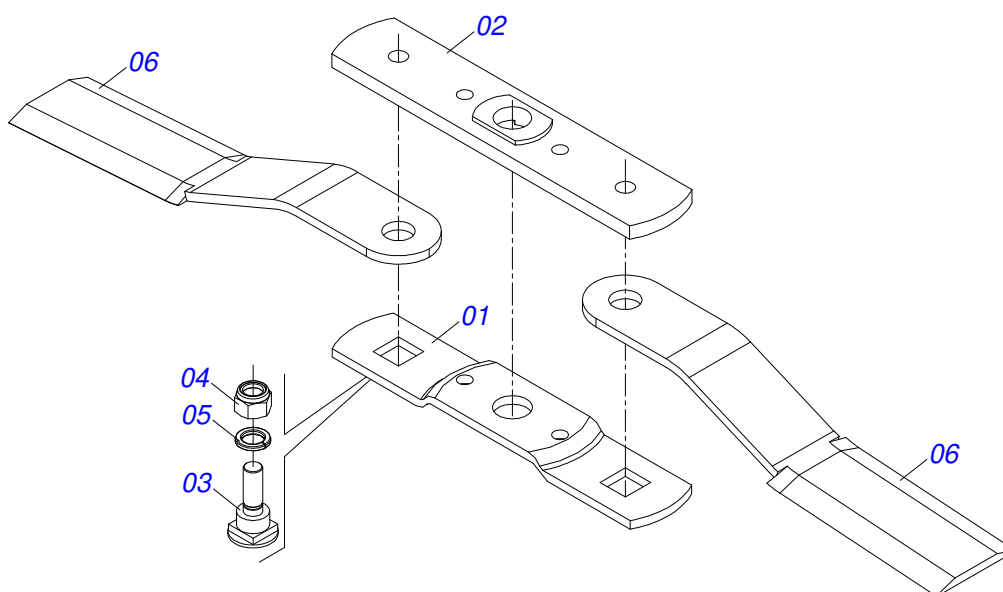


Item	Código	Descrição	Ver Pág.	QT
01	0502012204	CAIXA MULTIPLICADORA VELOCIDADE (DIREITO)	01	
02	0502012203	TAMPA MULTIPLICADOR DIREITO	01	
03	0503031604	BUJAO 1/2 BSP X 17	02	
04	0503030783	JUNTA VEDACAO 180 X 136 X 0,2	05	
05	0503012103	RETENTOR 5301 ARCA BRG	01	
06	0503012418	ROLAMENTO 32211 IMP	03	
07	0503014772	ANEL RETETOR PARA EIXO 501056	01	
08	0503010750	ROLAMENTO 30209 IMP	01	
09	0503061699	CONJ COR.18Z PIN.12Z EIXO D EG 2611	01	
09A	0503031917	PINHAO CONICO 12Z	01	
09B	0503031918	COROA CONICA 18Z MSE	01	
09C	0503032058	EIXO SUP MSD 1.3/8 EG-2017	01	
10	0503010286	ANEL O RING 2-355 N 3006-9B	01	
11	0503030785	JUNTA VEDACAO 200 X 151 X 0,2	03	
12	0531019302	ANEL TRAVA 65 X 9,30	01	
13	0503012311	ANEL RENO 501065	01	
14	0503013201	RETENTOR ARCA 6016 BRG	01	
15	0503013211	RETENTOR ARCA 6016 BRG COM FURO	01	
16	0503011420	ANEL RETENTOR PARA FURO	02	
17	0531018823	ARRUELA LISA 55,20 X 99,80X 1,50 ZN	01	
18	0502012206	CUBO INFERIOR ALTO	01	
19	0503030084	PRISIONEIRO 1/2 UNC X 1/2 UNF X 50 ZN	14	
20	0503011440	ARRUELA PRESSAO 1/2 SA	14	
21	0503010028	PORCA SEXTAVADO 1/2 UNF G.5 ZN	14	
22	3402301247	OLEO LUBRIFICANTE MINERAL SAE 90 APIGL4		2,85Lts

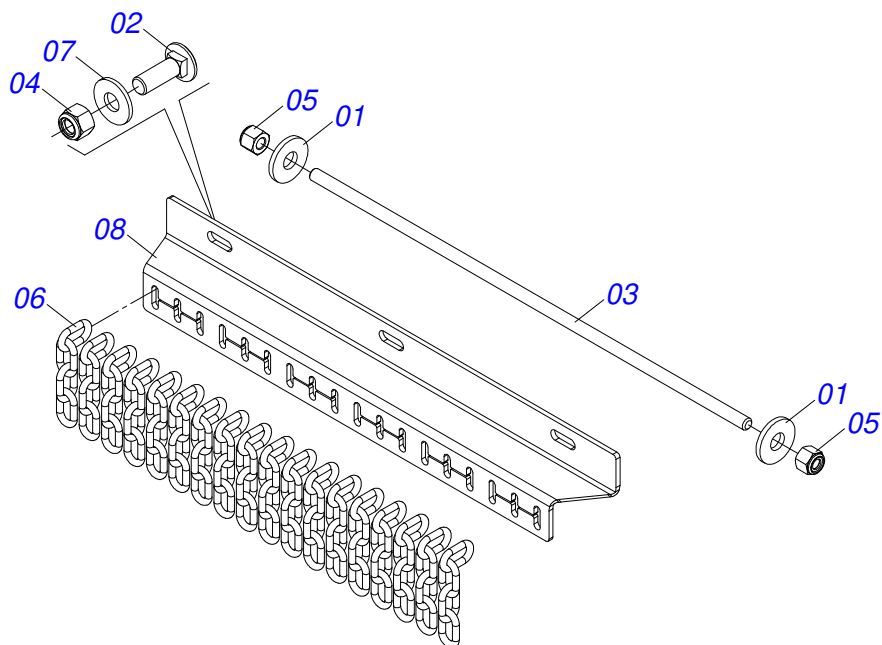




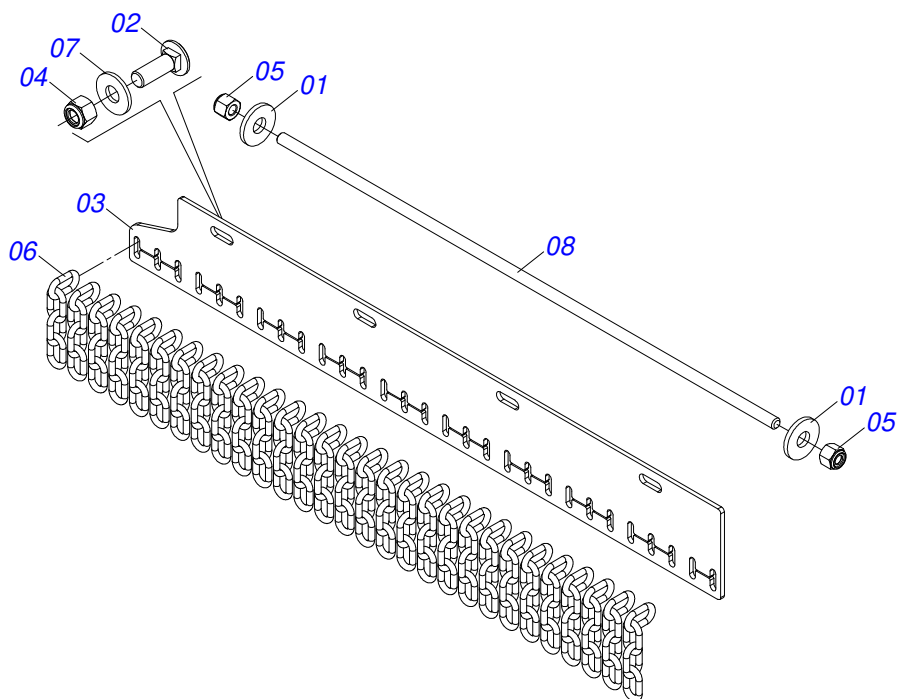
Item	Código	Descrição	Ver Pág.	QT
01	0502012205	CAIXA MULTIPLICADOR VELOCIDADE ESQUERDO		01
02	0502012207	TAMPA MULTIPLICADOR ESQUERDO		01
03	0503031604	BUJAO 1/2 BSP X 17		01
04	0503030783	JUNTA VEDACAO 180 X 136 X 0,2		05
05	0503012103	RETENTOR 5301 ARCA BRG		01
06	0503012418	ROLAMENTO 32211 IMP		03
07	0503014772	ANEL RETETOR PARA EIXO 501056		01
08	0503010750	ROLAMENTO 30209 IMP		01
09	0503061698	CONJ COR. 18Z PIN.12Z EIXO E EG 2610		01
09A	0503031917	PINHAO CONICO 12Z		01
09B	0503031918	COROA CONICA 18Z MSE		01
09C	0503032043	EIXO SUPERIOR MSE 1.3/8 EG-2014		01
10	0503010286	ANEL O RING 2-355 N 3006-9B		01
11	0503030785	JUNTA VEDACAO 200 X 151 X 0,2		03
12	0531019302	ANEL TRAVA 65 X 9,30		01
13	0503012311	ANEL RENO 501065		01
14	0503013201	RETENTOR ARCA 6016 BRG		01
15	0503013211	RETENTOR ARCA 6016 BRG COM FURO		01
16	0503011420	ANEL RETENTOR PARA FURO		02
17	0531018823	ARRUELA LISA 55,20 X 99,80X 1,50 ZN		01
18	0502012206	CUBO INFERIOR ALTO		01
19	0503030084	PRISIONEIRO 1/2 UNC X 1/2 UNF X 50 ZN		14
20	0503011440	ARRUELA PRESSAO 1/2 SA		14
21	0503010028	PORCA SEXTAVADO 1/2 UNF G.5 ZN		14
22	3402301247	OLEO LUBRIFICANTE MINERAL SAE 90 APIGL4		2,85Lts



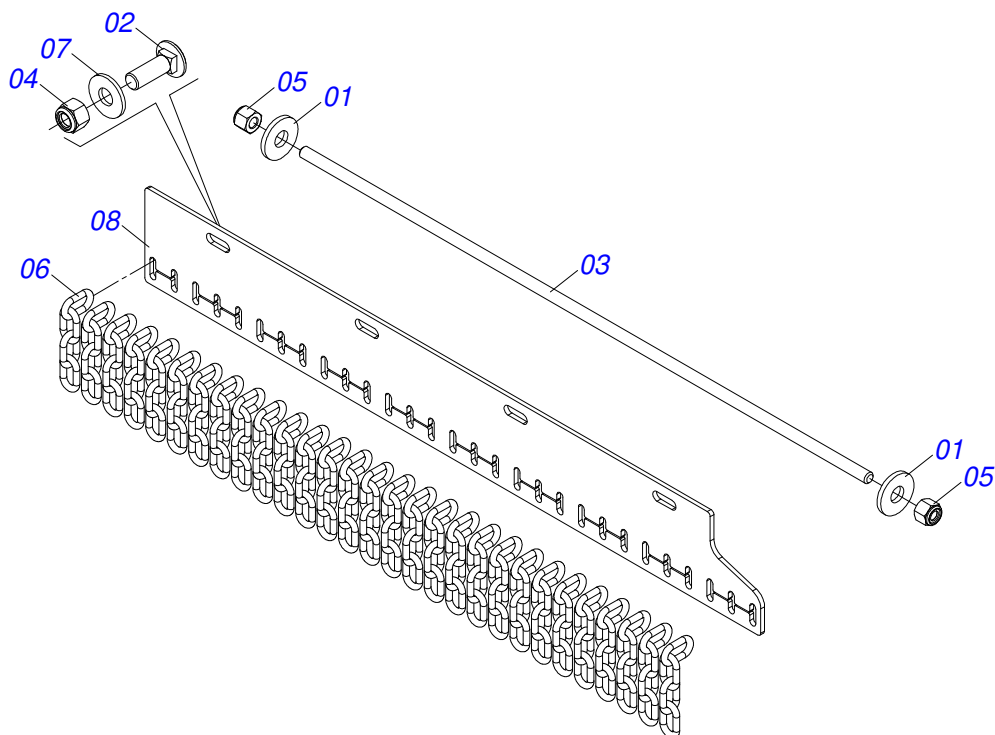
Item	Código	Descrição	Ver Pág.	QT
01	0561017368	SUPORTE INFERIOR ROCADOR 340		01
02	0561017308	BASE SUPERIOR SUPORTE ROCADORES 340		01
03	0511019000	PRENDEDOR ROCADORES		02
04	0503010812	PORCA SEXTAVADO AUTOTRAVANTE COM NYLON 7/8 UNF ALTA G.5 ZN		02
05	0503011447	ARRUELA PRESSAO 7/8 SA		02
06	0622400051	ROCADOR DM 622X100X12 CD		02



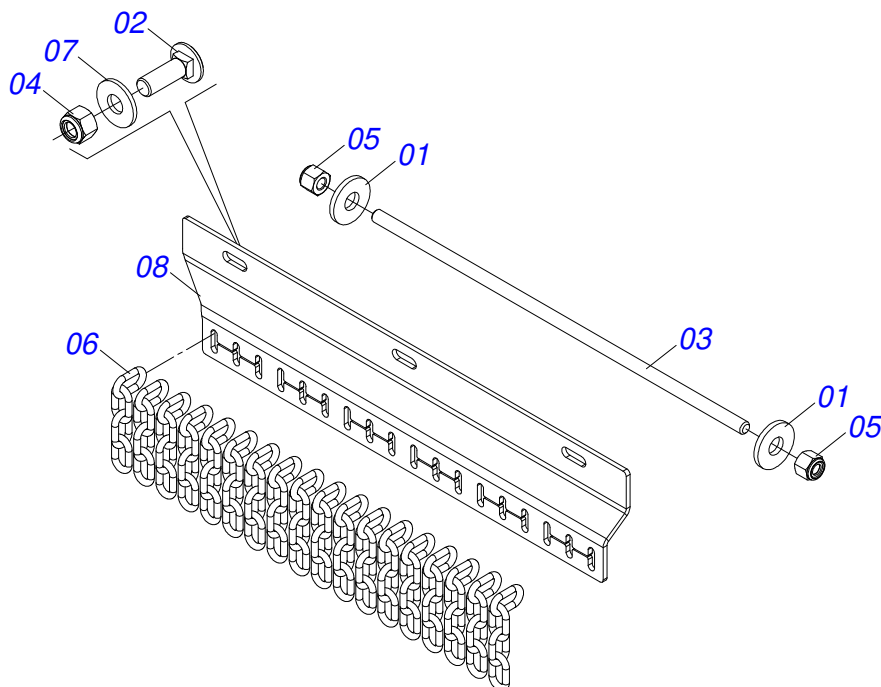
Item	Código	Descrição	Ver Pág.	QT
01	0501010984	ARRUELA LISA 10,50 X 27 X 3,00		02
02	0501011600	PARAFUSO 1/2 BSW X 1.1/4 CAPQ G.2 ZN		03
03	0581013059	VARAO PROTECAO CORRENTE 650		01
04	0503012682	PORCA SEXTAVADA BSW 1/2 LEVE 1K02172 ZN		03
05	0503013759	PORCA SEXTAVADA AUTOTRAVANTE COM NYLON 5/16 UNC ALTA G.5 ZN		02
06	0511011774	CORRENTE 8,00 X 4 ELOS		18
07	0511017302	ARRUELA LISA 13,50 X 32,50 X 3,0 ZN		03
08	0581013058	CORPO PROTECAO CORRENTES DIANTEIRA DIREITA		01



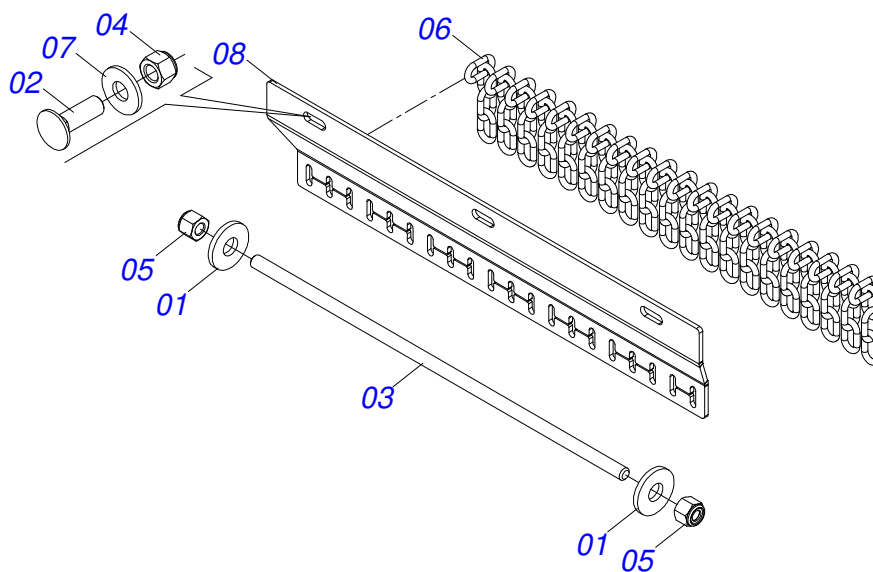
Item	Código	Descrição	Ver Pág.	QT
01	0501010984	ARRUELA LISA 10,50 X 27 X 3,00		02
02	0501011600	PARAFUSO 1/2 BSW X 1.1/4 CAPQ G.2 ZN		04
03	0581013056	CORPO PROTECAO CORRENTES DIANTEIRA CENTRAL		01
04	0503012682	PORCA SEXTAVADA BSW 1/2 LEVE 1K02172 ZN		04
05	0503013759	PORCA SEXTAVADA AUTOTRAVANTE COM NYLON 5/16 UNC ALTA G.5 ZN		02
06	0511011774	CORRENTE 8,00 X 4 ELOS		29
07	0511017302	ARRUELA LISA 13,50 X 32,50 X 3,0 ZN		04
08	0581013057	VARAO PROTECAO CORRENTE 1050		01



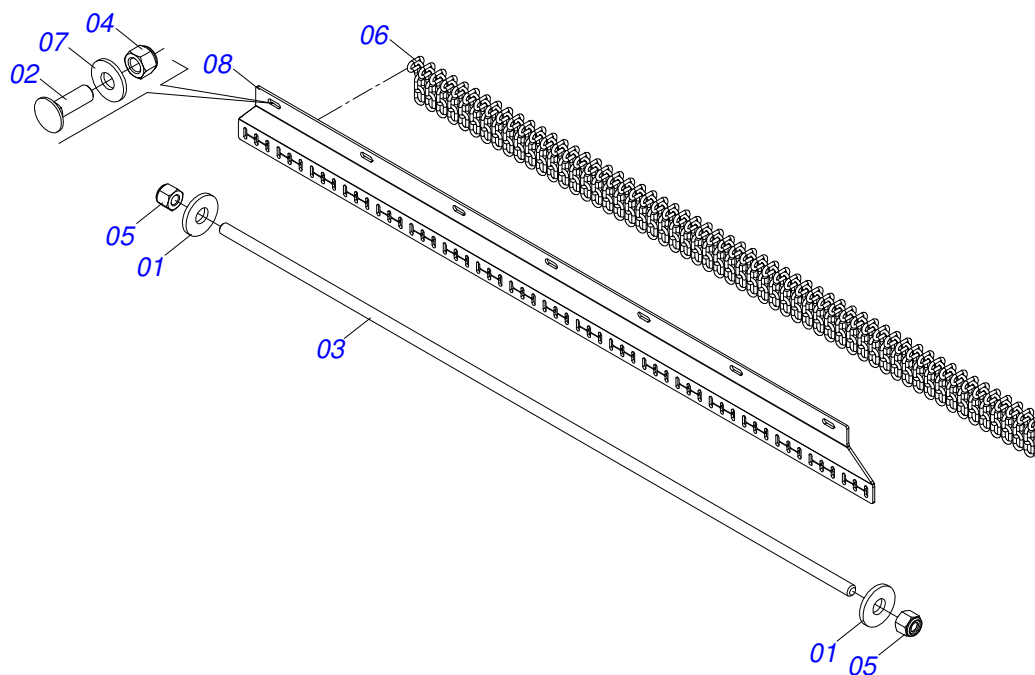
Item	Código	Descrição	Ver Pág.	QT
01	0501010984	ARRUELA LISA 10,50 X 27 X 3,00		02
02	0501011600	PARAFUSO 1/2 BSW X 1.1/4 CAPQ G.2 ZN		04
03	0581013057	VARAO PROTECAO CORRENTE 1050		01
04	0503012682	PORCA SEXTAVADA BSW 1/2 LEVE 1K02172 ZN		04
05	0503013759	PORCA SEXTAVADA AUTOTRAVANTE COM NYLON 5/16 UNC ALTA G.5 ZN		02
06	0511011774	CORRENTE 8,00 X 4 ELOS		29
07	0511017302	ARRUELA LISA 13,50 X 32,50 X 3,0 ZN		04
08	0581013056	CORPO PROTECAO CORRENTES DIANTEIRA CENTRAL		01



Item	Código	Descrição	Ver Pág.	QT
01	0501010984	ARRUELA LISA 10,50 X 27 X 3,00		02
02	0501011600	PARAFUSO 1/2 BSW X 1.1/4 CAPQ G.2 ZN		03
03	0581013059	VARAO PROTECAO CORRENTE 650		01
04	0503012682	PORCA SEXTAVADA BSW 1/2 LEVE 1K02172 ZN		03
05	0503013759	PORCA SEXTAVADA AUTOTRAVANTE COM NYLON 5/16 UNC ALTA G.5 ZN		02
06	0511011774	CORRENTE 8,00 X 4 ELOS		18
07	0511017302	ARRUELA LISA 13,50 X 32,50 X 3,0 ZN		03
08	0581013060	CORPO PROTECAO CORRENTES DIANTEIRA ESQUERDA		01

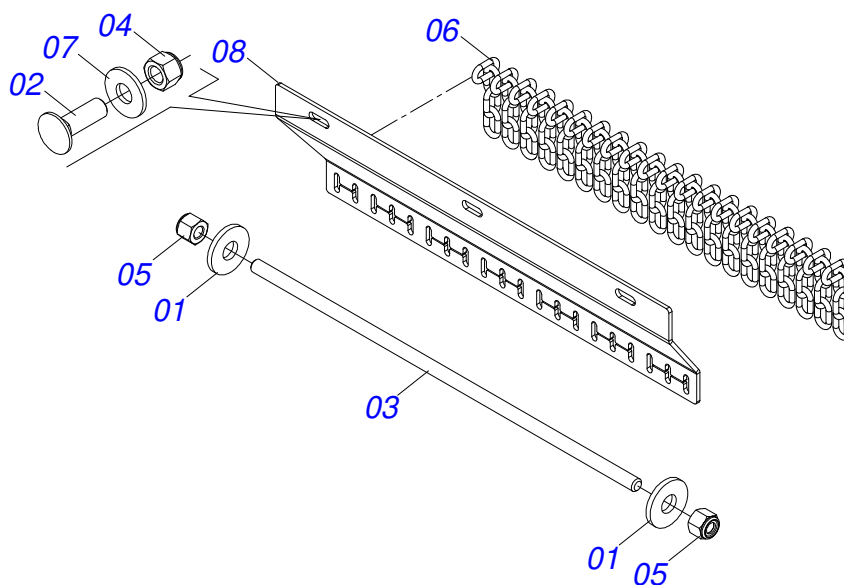


Item	Código	Descrição	Ver Pág.	QT
01	0501010984	ARRUELA LISA 10,50 X 27 X 3,00		02
02	0501011600	PARAFUSO 1/2 BSW X 1.1/4 CAPQ G.2 ZN		03
03	0581014039	VARAO PROTECAO CORRENTE 725		01
04	0503012682	PORCA SEXTAVADA BSW 1/2 LEVE 1K02172 ZN		03
05	0503013759	PORCA SEXTAVADA AUTOTRAVANTE COM NYLON 5/16 UNC ALTA G.5 ZN		02
06	0511011774	CORRENTE 8,00 X 4 ELOS		20
07	0511017302	ARRUELA LISA 13,50 X 32,50 X 3,0 ZN		03
08	0581013055	CORPO PROTECAO CORRENTE TRASEIRA DIREITA		01

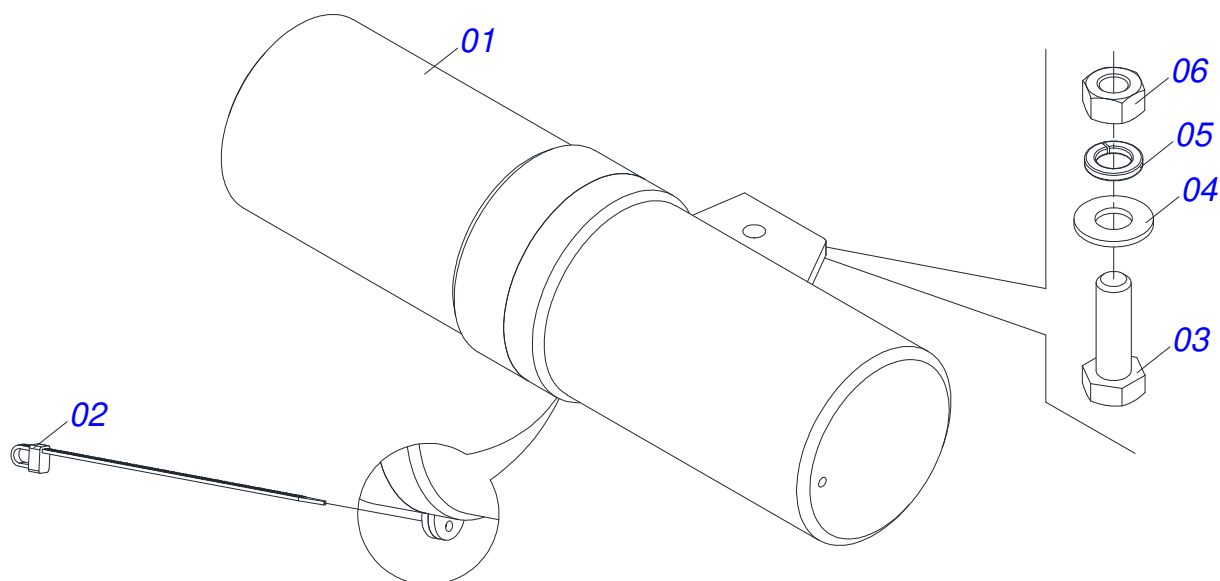


Item	Código	Descrição	Ver Pág.	QT
01	0501010984	ARRUELA LISA 10,50 X 27 X 3,00		02
02	0501011600	PARAFUSO 1/2 BSW X 1.1/4 CAPQ G.2 ZN		05
03	0581013043	VARAO PROTECAO CORRENTE 2055		01
04	0503012682	PORCA SEXTAVADA BSW 1/2 LEVE 1K02172 ZN		05
05	0503013759	PORCA SEXTAVADA AUTOTRAVANTE COM NYLON 5/16 UNC ALTA G.5 ZN		02
06	0511011774	CORRENTE 8,00 X 4 ELOS		57
07	0511017302	ARRUELA LISA 13,50 X 32,50 X 3,0 ZN		05
08	0581013041	CORPO PROTECAO CORRENTES TRASEIRA CENTRAL		01

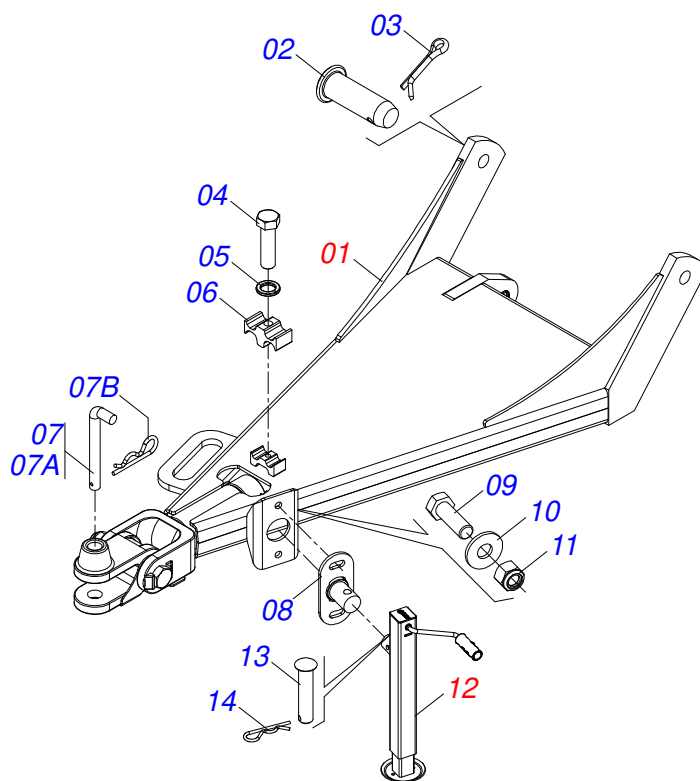




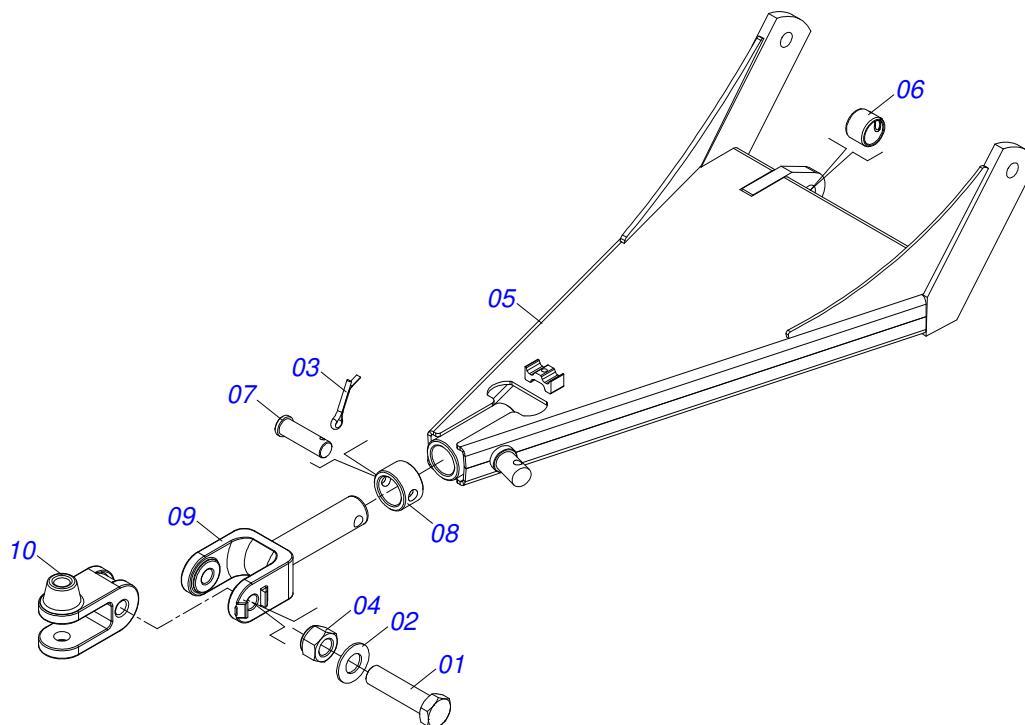
Item	Código	Descrição	Ver Pág.	QT
01	0501010984	ARRUELA LISA 10,50 X 27 X 3,00		02
02	0501011600	PARAFUSO 1/2 BSW X 1.1/4 CAPQ G.2 ZN		03
03	0581014039	VARAO PROTECAO CORRENTE 725		01
04	0503012682	PORCA SEXTAVADA BSW 1/2 LEVE 1K02172 ZN		03
05	0503013759	PORCA SEXTAVADA AUTOTRAVANTE COM NYLON 5/16 UNC ALTA G.5 ZN		02
06	0511011774	CORRENTE 8,00 X 4 ELOS		20
07	0511017302	ARRUELA LISA 13,50 X 32,50 X 3,0 ZN		03
08	0581013053	CORPO PROTECAO CORRENTES TRASEIRA ESQUERDA		01



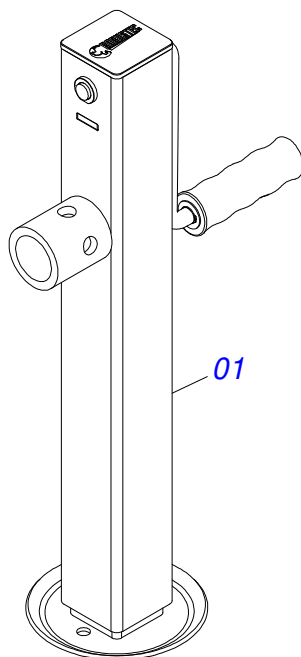
Item	Código	Descrição	Ver Pág.	QT
01	0503060100	PORTA MANUAL INSTRUÇÕES		01
02	0503010267	ABRACADEIRA NYLON 3,60 X 1,3 X 155 MM		01
03	0503010363	PARAFUSO 5/16 UNC X 1 C S G.2 ZN		01
04	0501010694	ARRUELA LISA 8,50 X 18 X 1,50 ZN		01
05	0503010179	ARRUELA PRESSAO 5/16 ZN 1K01528		01
06	0503010337	PORCA SEXTAVADA 5/16 UNC G.5 ZN		01



Item	Código	Descrição	Ver Pág.	QT
01	0501053006	CABEÇALHO COM ENGATE TRATOR	16	01
02	0521010572	EIXO JUNCAO 25 X 75 FURO 60 ZN		02
03	0503010571	CONTRAPINO 1/4 X 1.1/2		02
04	0503012555	PARAFUSO 7/16 UNC X 2 CS RT G.7		01
05	0503010180	ARRUELA PRESSAO 7/16		01
06	0502012702	CORPO SUPORTE PRESILHA R7/16		01
07	0501040343	PINO ENGATE COMPLETO		01
07A	0521010453	EIXO JUNCAO		01
07B	0503031035	CUPILO 6 X 88		01
08	0531060493	FLANGE MOVEL FIXACAO MACACO		01
09	0503010920	PARAFUSO 1/2 UNC X 1.1/2 C S G.5		02
10	0511017302	ARRUELA LISA 13,50 X 32,50 X 3,0 ZN		02
11	0503010589	PORCA SEXTAVADA AUTOTRAVANTE COM NYLON 1/2 UNC ALTA G.5 ZN		02
12	0503062157	MACACO COMPLETO (1259) ROBUSTEC	17	01
13	0521010549	EIXO JUNCAO 12,70 X 60		01
14	0503030168	CUPILO 3 X 50		01

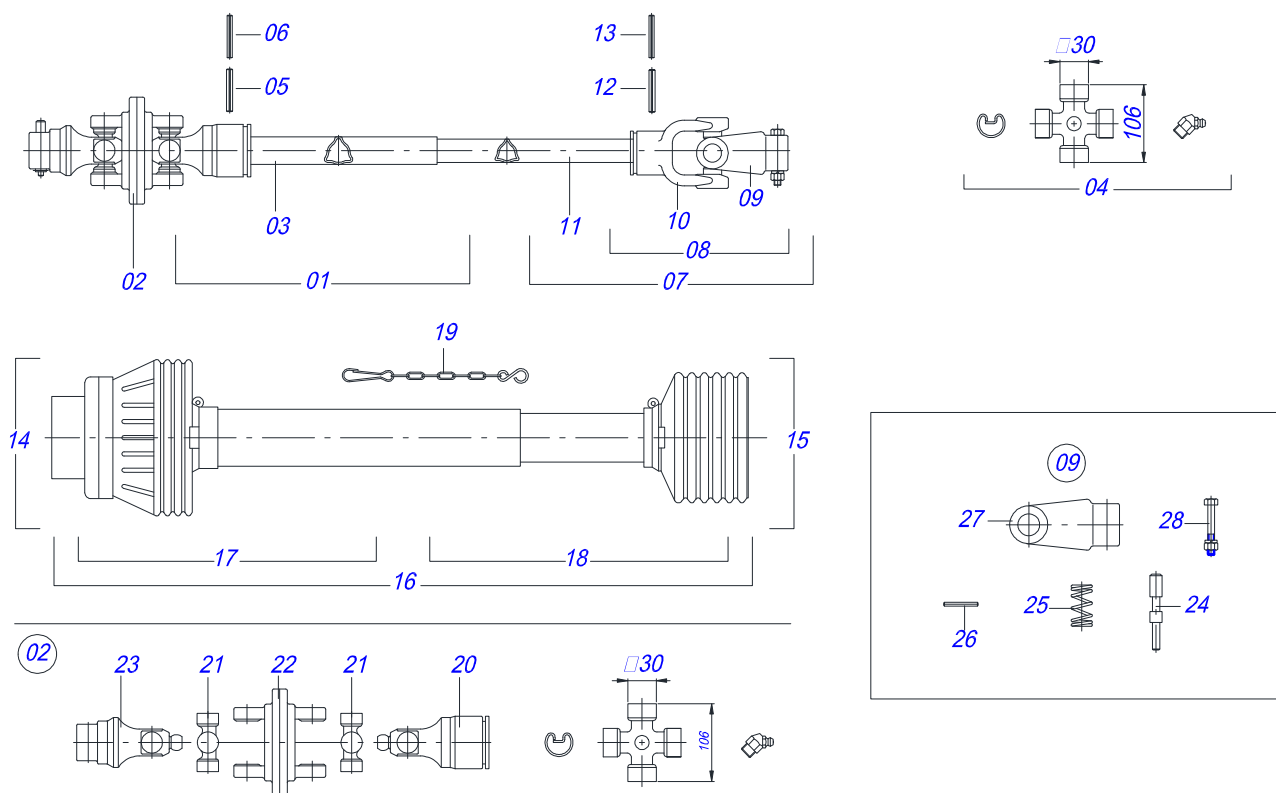


Item	Código	Descrição	Ver Pág.	QT
01	0501010060	PARAFUSO 1 UNC X 6.1/2 C S G.5		01
02	0501810623	ARRUELA LISA 27 X 53 X 3,00		01
03	0503010571	CONTRAPINO 1/4 X 1.1/2		01
04	0503018754	PORCA AUTOFRENANTE 1 - 8 UNC - 2B G8 ALTA		01
05	0511062049	CABEÇALHO		01
06	0511019921	LUVA 32,50 X 3,05 X 25,40		01
07	0521010639	EIXO JUNCAO 20,30/20,20 X 90		01
08	0521010681	CORPO LUVA ENGATE TRATOR		01
09	1902040923	ENGATE GIRATORIO		01
10	1902040921	U ENGATE TRATOR		01

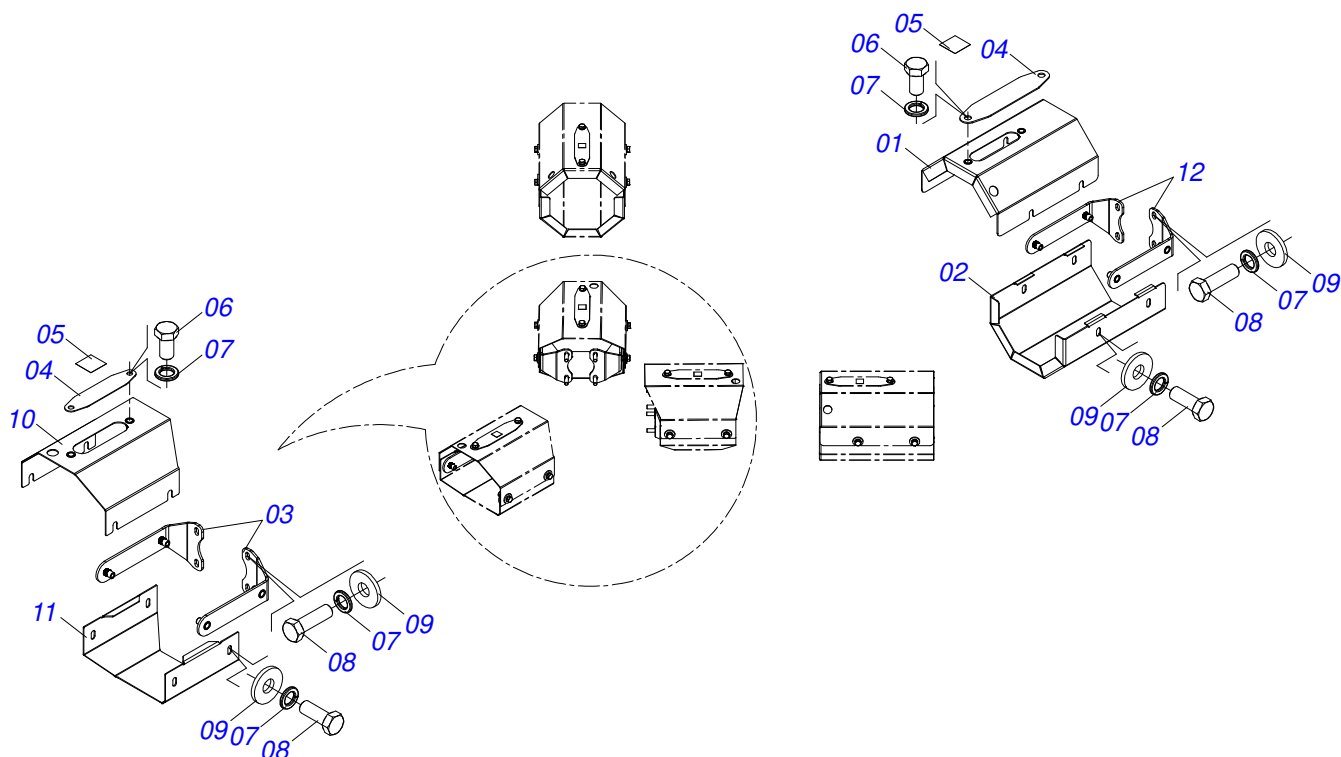


Item	Código	Descrição	Ver Pág.	QT
01	0503062157	MACACO COMPLETO (1259) ROBUSTEC	17	01



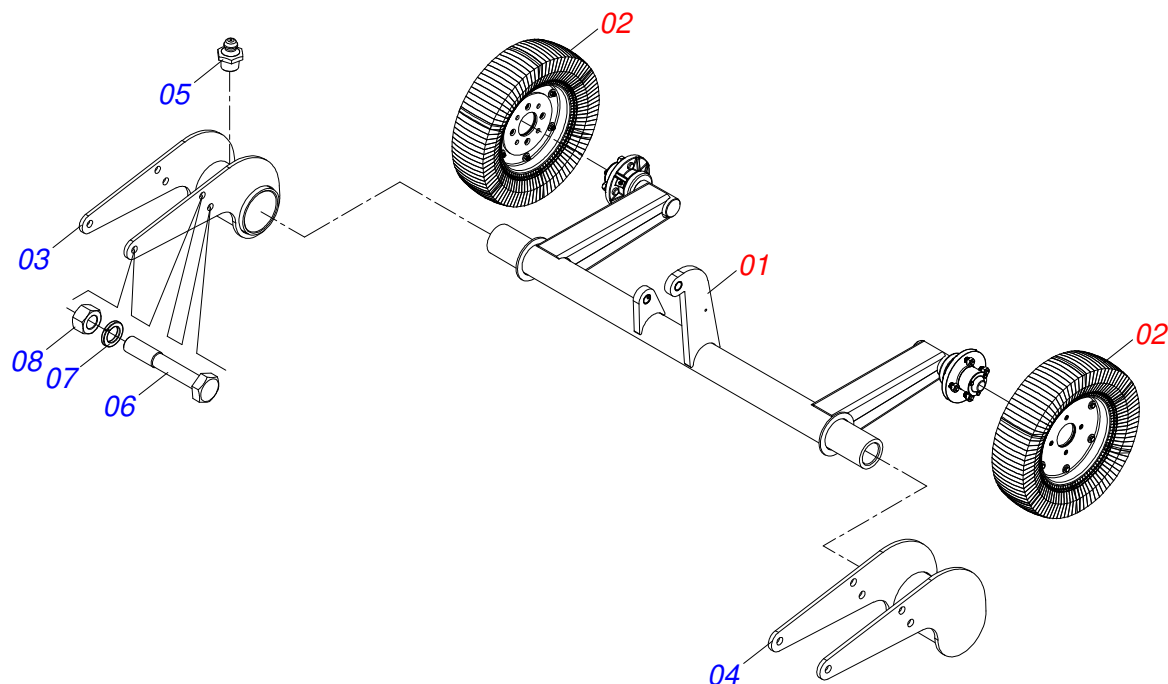


Item	Código	Descrição	Ver Pág.	QT
01	0501052544	JUNTA H COM LUVA FEMEA 800 CI5002/4HF		01
02	0501052518	JUNTA HOMOC COMPLETA		01
03	0503012618	LUVA TRIANGULO FEMEA 53,8X52,2X800 CI58		01
04	0503010837	CRUZETA CARDAN CC-55		01
05	0503010843	PINO ELASTICO 701226 10 X 85		01
06	0503011878	PINO ELASTICO 701173 6 X 85		01
07	0501052545	JUNTA UNIVERSAL T3-60/T6-60 C/L MACH 800		01
08	0501052546	JUNTA UNIVERSAL T3-60/T6-60		01
09	0501052516	TERMINAL T6-60 C/PARAFUSO		01
10	0503012600	TERMINAL T3-60/CI52		01
11	0503012619	LUVA TRIANGULO MACHO 45,5 X 44,6 X 800 CI59		01
12	0503011069	PINO ELASTICO 701223 10 X 70		01
13	0503011805	PINO ELASTICO 701170 6 X 70		01
14	0501052548	JUNTA HOMOCINETICA COM LUVA FEMEA PROTECAO		01
15	0501052549	JUNTA UNIVERSAL COM LUVA MACHO PROTECAO		01
16	0503012620	PROTECAO COMPLETA CCP5002-4H		01
17	0503012621	PROTEÇÃO PLASTICA PARA JUNTA HOMOC LUVA FEMEA		01
18	0503012076	PROTEÇÃO PLASTICA PARA JUNTA EIXO CCP5002/4M		01
19	0503012023	CORRENTE PARA PROTECAO JUNTA UNIVERSAL		01
20	0503012604	TERMINAL HOMOC LUVA FEMEA CCH51		01
21	0503012605	CRUZETA 102 X 96 X 30 CC-55H		02
22	0503012606	CORPO CENTRAL CCH2		01
23	0503012607	TERMINAL HOMOCINETICO TRATOR		01
24	0503037375	PINO ENGATE RAPIDO AEMCO CC31A		02
25	0503030518	MOLA COMPRIDA 13 X 25 X 1,2		02
26	0503010838	PINO ELASTICO 701060 3 X 20		02
27	0502010830	TERMINAL 6-60 ENT 1.3/8 CC56		01
28	0501047756	CONJUNTO PEÇAS IMPLEMENTO 1/2 UNC X 3		02

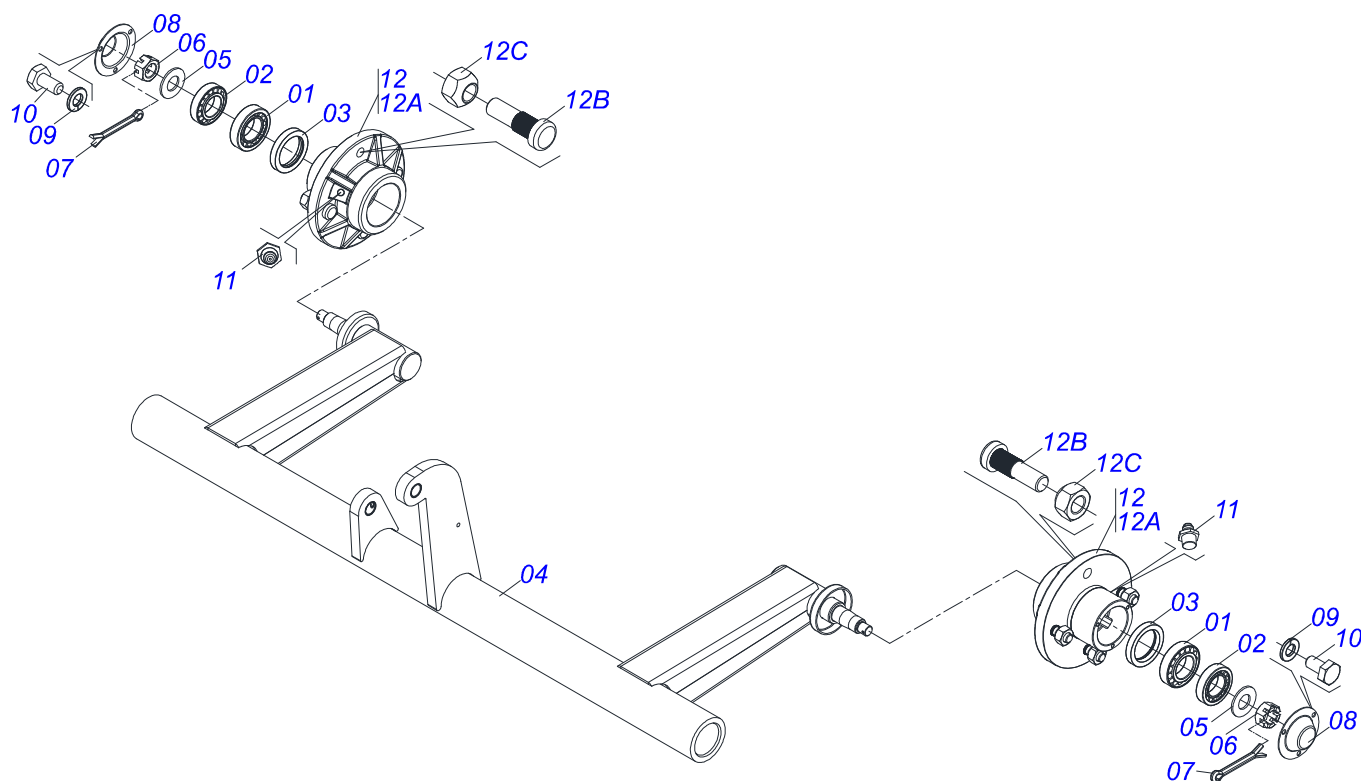


Item	Código	Descrição	Ver Pág.	QT
01	0501110998	CAPA PROTECAO SUPERIOR CARDAN COM REBITE		01
02	0581011777	CORPO CAPA PROTECAO INFERIOR CARDAN		02
03	0501110997	SUPORTE MAIOR CAPA PROTECAO COM REBITE		06
04	0581012546	PORTA LUBRIFICACAO EIXO TRANSMISSAO		05
05	0503034247	ETIQUETA ADESIVA PONTO LUBRIFICACAO		05
06	0503010256	PARAFUSO 3/8 UNC X 3/4 C S G.2 ZN		10
07	0503010025	ARRUELA PRESSAO 3/8		34
08	0503010751	PARAFUSO 3/8 UNC X 1.1/4 CS G.5 ZN		24
09	0501010984	ARRUELA LISA 10,50 X 27 X 3,00		24
10	0501111001	CAPA SUPERIOR PROTECAO CARDAN DISTRIBUIDOR COM REBITE		03
11	0581014012	CORPO INFERIOR PROTECAO CARDAN DISTRIBUIDOR		03
12	0501110996	SUPORTE MENOR CAPA PROTECAO COM REBITE		04

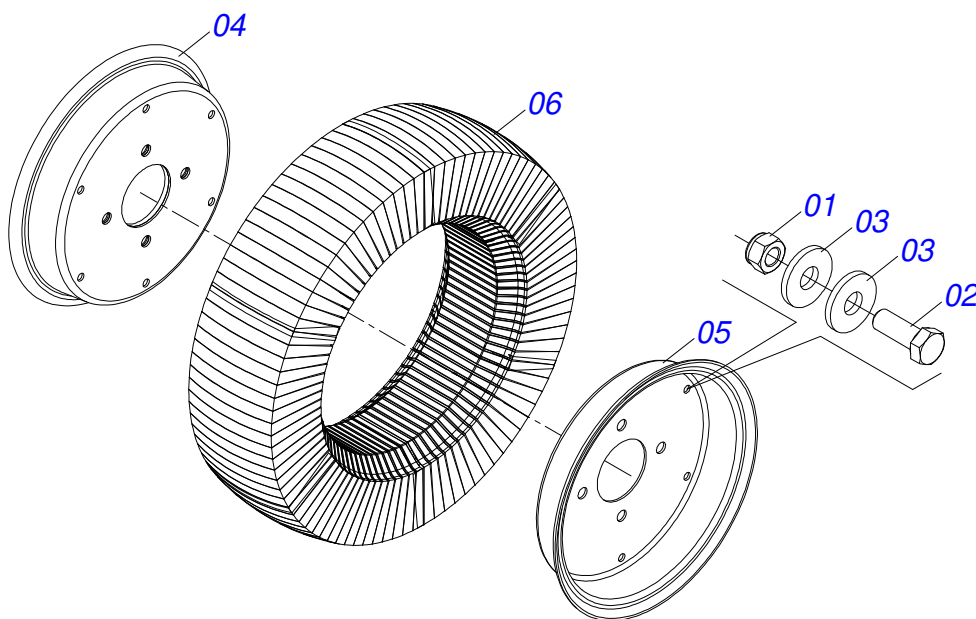




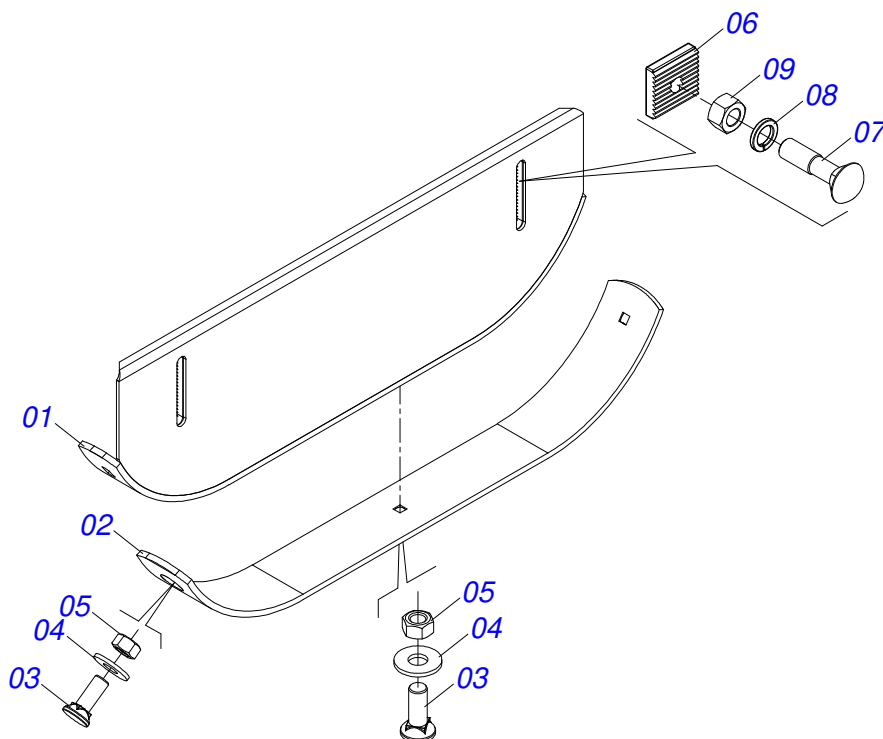
Item	Código	Descrição	Ver Pág.	QT
01	0511055573	RODADO TRANSPORTE COM CUBO	22	01
02	0501043559	RODA SEGMENTADA 525	23	02
03	0511060360	FIXADOR DIREITO RODADO		01
04	0511060361	FIXADOR ESQUERDO RODADO		01
05	0503010002	GRAXEIRA 1800		02
06	0503010795	PARAFUSO 5/8 UNC X 7 C S G.5 ZN		06
07	0503010027	ARRUELA PRESSAO 5/8 ZN		06
08	0503010013	PORCA SEXTAVADA 5/8 UNC G.5 ZN		06



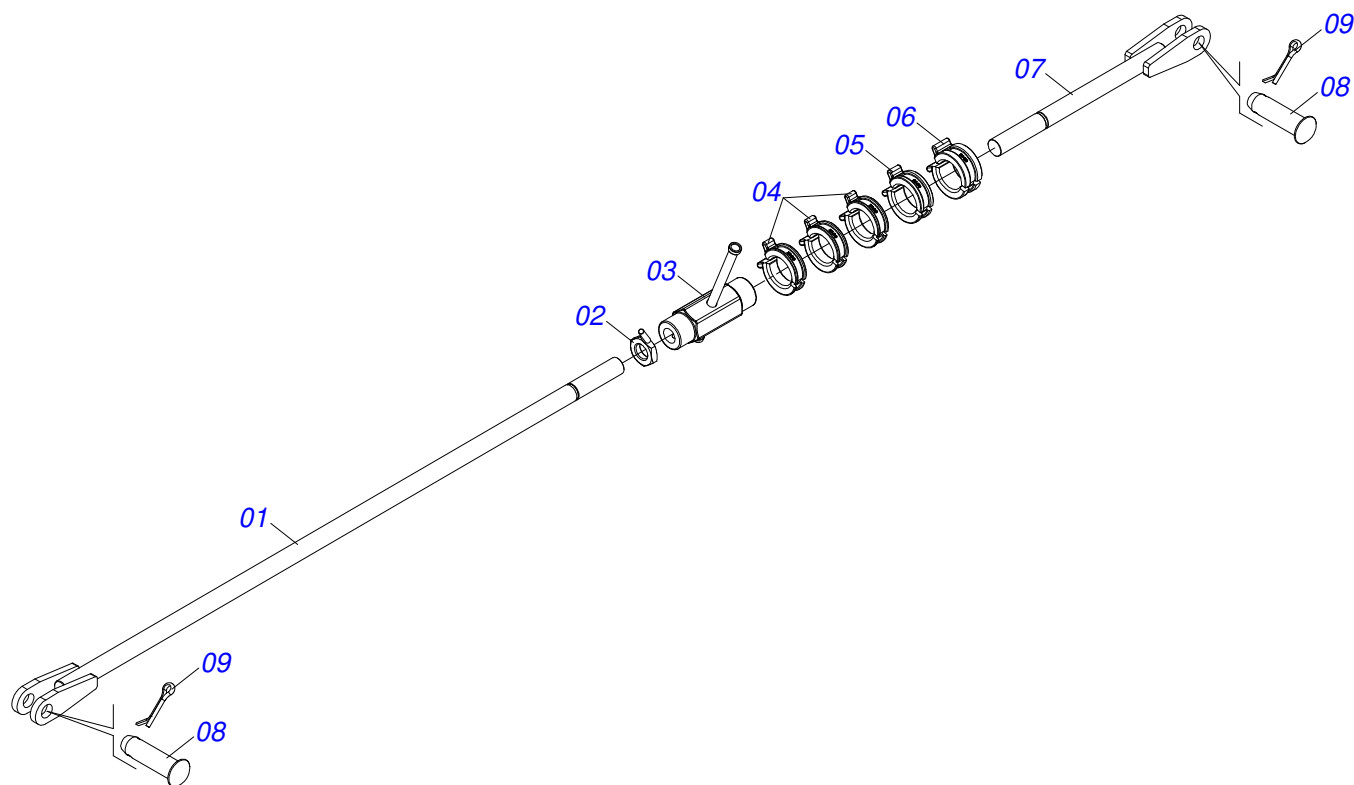
Item	Código	Descrição	Ver Pág.	QT
001	0503010016	ROLAMENTO LM 48548/48510		02
002	0503010022	ROLAMENTO LM 67048/67010		02
003	0503010278	RETENTOR 00527-B		02
004	0521064971	ROD TRANSPORTE RCA 3100		01
005	0501010076	ARRUELA LISA 23 X 46 X 3,00 ZN		02
006	0503030010	PORCA CASTELO 7/8 NF ZN		02
007	0503010018	CONTRAPINO 5/32 X 1.1/2		02
008	0521010388	TAMPA PROTEÇÃO		02
009	0503011441	ARRUELA PRESSAO 1/4 SA		06
010	0503013758	PARAFUSO 1/4 UNC X 1/2 C S G.5 ZN		06
011	0503010002	GRAXEIRA 1800		02
012	0501110746	CAIXA RODADO COM PARAFUSO		02
012A	0502020605	CAIXA RODADO		01
012B	0501010127	PARAFUSO RODEIRO 9/16UNFX1.7/8CR G.5 RECORTADO		04
012C	0503010035	PORCA CONICA 9/16 UNF		04



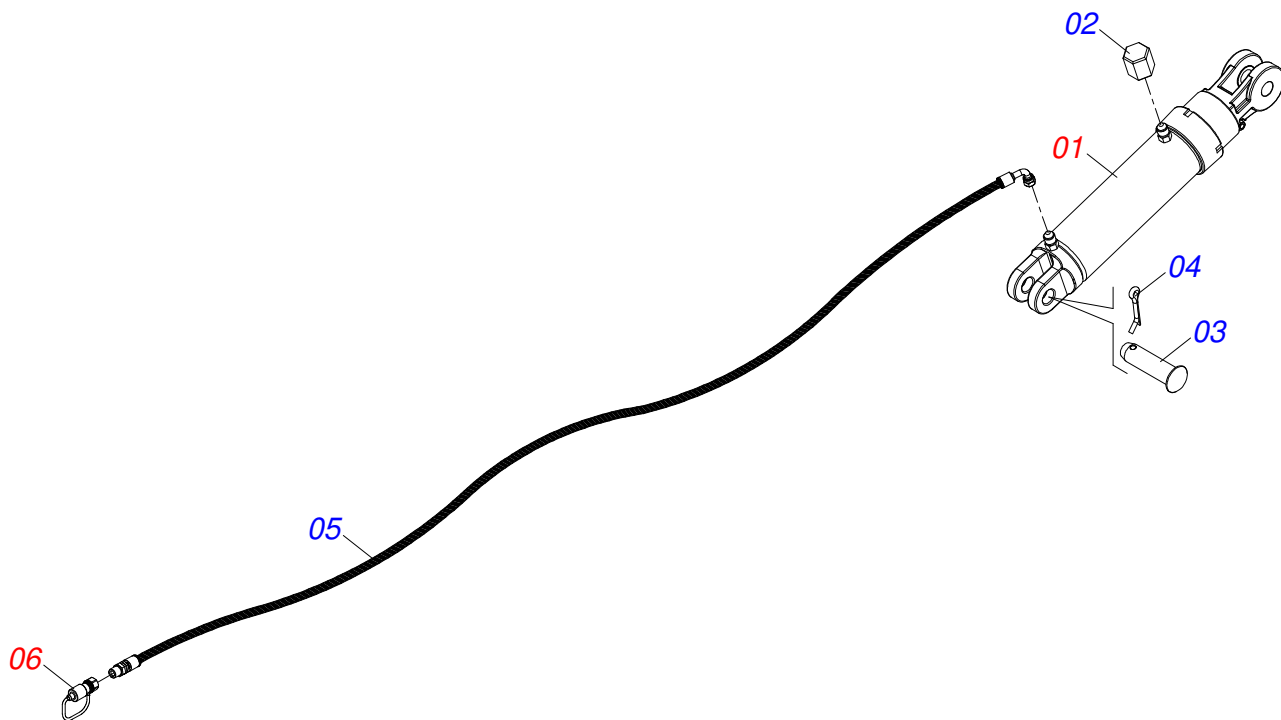
Item	Código	Descrição	Ver Pág.	QT
01	0503013357	PORCA SEXTAVADA AUTOTRAVANTE COM NYLON 3/8 UNC BAIXA G.5 ZN		06
02	0503010237	PARAFUSO 3/8 UNC X 1 C S G.5		06
03	0501010984	ARRUELA LISA 10,50 X 27 X 3,00		12
04	0501069093	FLANGE ARO RC 4500		01
05	0521010829	FLANGE ARO RC 4150		01
06	0501110168	CORPO RODA SEGM 525 RC 4500		01



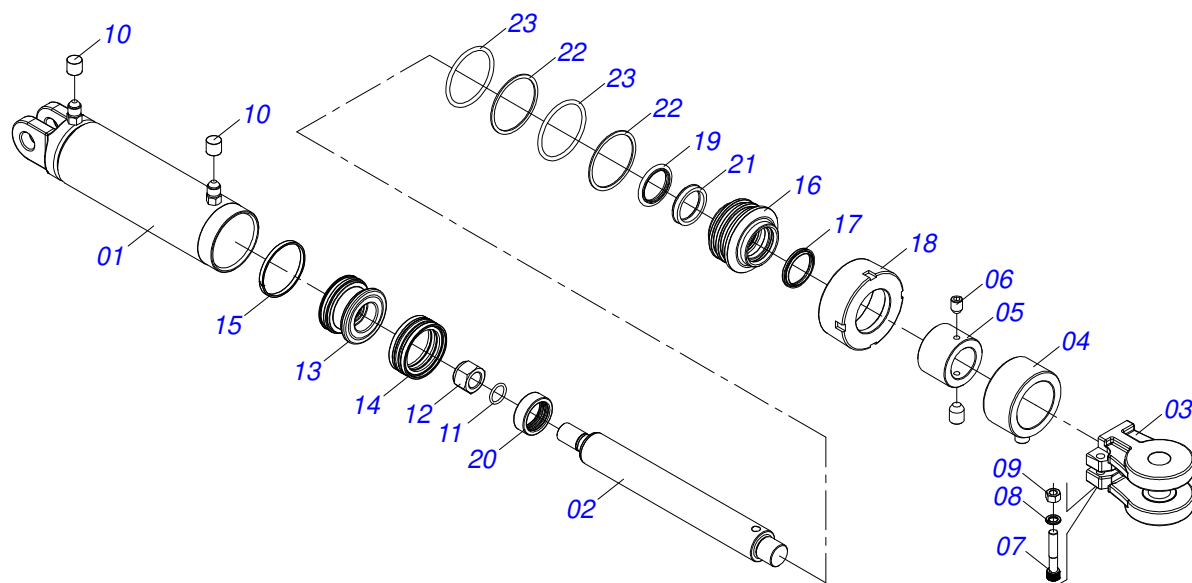
Item	Código	Descrição	Ver Pág.	QT
01	0511064761	PATIM ESQUERDO 930		02
02	0531019436	GUIA PATIM		02
03	0503012956	PARAFUSO 1/2 BSW X 1.1/2 CEPQ G.5 ZN		06
04	0511017302	ARRUELA LISA 13,50 X 32,50 X 3,0 ZN		06
05	0503012682	PORCA SEXTAVADA BSW 1/2 LEVE 1K02172 ZN		06
06	0502010083	CREMALHEIRA REGULADOR		04
07	0501014177	PARAFUSO 5/8 UNC X 2.1/2 CAPQ G.5 ZN		04
08	0503010027	ARRUELA PRESSAO 5/8 ZN		04
09	0503010013	PORCA SEXTAVADA 5/8 UNC G.5 ZN		04



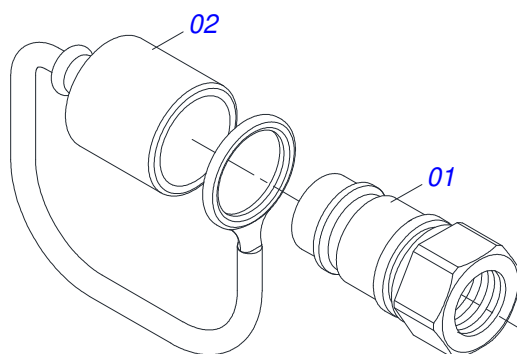
Item	Código	Descrição	Ver Pág.	QT
01	0521064972	VARAO ESTAB (MAIOR) RCA 3100		01
02	0501064974	CONTRAPORCA COM MANIPULO		01
03	0521064756	PORCA REGULADORA 185		01
04	0501047895	TOPADOR 25 PARA CILINDRO		03
05	0501047885	TOPADOR 30 PARA CILINDRO 1.3/4 2 2.1/8		01
06	0501047887	TOPADOR 40 PARA CILINDRO 1.3/4 2 2.1/8		01
07	0521064973	VARAO ESTAB (MENOR) RCA 3100		01
08	0521010575	EIXO JUNCAO 25 X 90 FURO 75 ZN		02
09	0503010571	CONTRAPINO 1/4 X 1.1/2		02



Item	Código	Descrição	Ver Pág.	QT
01	0511058441	CILINDRO HIDRAULICO 44,45 X 85,70 X 540 X 179	27	01
02	0511017628	RESPIRO CILINDRO HIDRAULICO		01
03	0521010575	EIXO JUNCAO 25 X 90 FURO 75 ZN		01
04	0503010571	CONTRAPINO 1/4 X 1.1/2		01
05	0501080365	MANGUEIRA 3/8 X 3500 TC-TM		01
06	0501053834	MACHO ENGATE RAPIDO 1/2 NPT	28	01



Item	Código	Descrição	Ver Pág.	QT
01	0501064255	CAMISA 85,7 X 203		01
02	0521014292	EXTENSOR 44,45 X 396 COM FUROS		01
03	0502040493	GARFO 26,50		01
04	0511060370	LUVA REGULAGEM		01
05	0521014003	CORPO INTERNO REGULAGEM DO RODEIRO		01
06	0503011148	PARAFUSO 3/8 UNC X 1/2 S C S I 12.9		02
07	0503011094	PARAFUSO 3/8 UNC X 2 C C S I 12.9		01
08	0503010025	ARRUELA PRESSAO 3/8		01
09	0503010026	PORCA SEXTAVADA 3/8 UNC G.5 ZN		01
10	0503030385	PLUG CILINDRICO N-002		02
11	0503010042	ANEL O RING 2-214 N 3006-9B 1G05116		01
12	0503010063	PORCA SEXTAVADO AUTOTRAVANTE COM NYLON 1 UNS ALTA G.5 ZN		01
13	0571019710	EMBOLO 44,45 X 85,72 CILINDRO HIDRAULICO		01
14	0503017935	ANEL ZW 008500260 AGEL		01
15	0503018144	ANEL GUIA 6W6-3375-250		01
16	0571019711	SUPORTE ANEIS 44,45 X 85,72		01
17	0503010761	ANEL RASPADOR		01
18	0571019709	TAMPA MOVEI 85,72		01
19	0503017936	ANEL OD 044405200171D-BR AGEL		01
20	0503017938	ANEL GUIA W2-2000-750 (1734)		01
21	0503017937	GAXETA 1870-1750-375-B POLYMAX		01
22	0503017940	ANEL BACK-UP 8-337		02
23	0503017939	ANEL O RING 2-337 N 3006-9B		02
24	0501031796	JOGO REPARO COMPLETO CILINDRO 44,45 X 85,72 B		



Item	Código	Descrição	Ver Pág.	QT
01	0503011627	MACHO ENGATE RAPIDO AGRICOLA 1/2 NPT		01
02	0503011882	TAMPA PLASTICA PARA ENGATE RAPIDO MACHO		01







**MARCHESAN**

**Publicações Técnicas | Elaboração e Revisão**

LEONARDO JOSÉ DA SILVA SOUZA

[www.marchesan.com.br](http://www.marchesan.com.br)

