

CORTADORAS ROTATIVAS

DRCA2 3100

Código: 0501093511

Serie: S-0516

Revisión: 00

Fecha de Revisión: ABRIL/2023

CATALOGO DE PARTES



MARCHESAN



PRODUCTOS

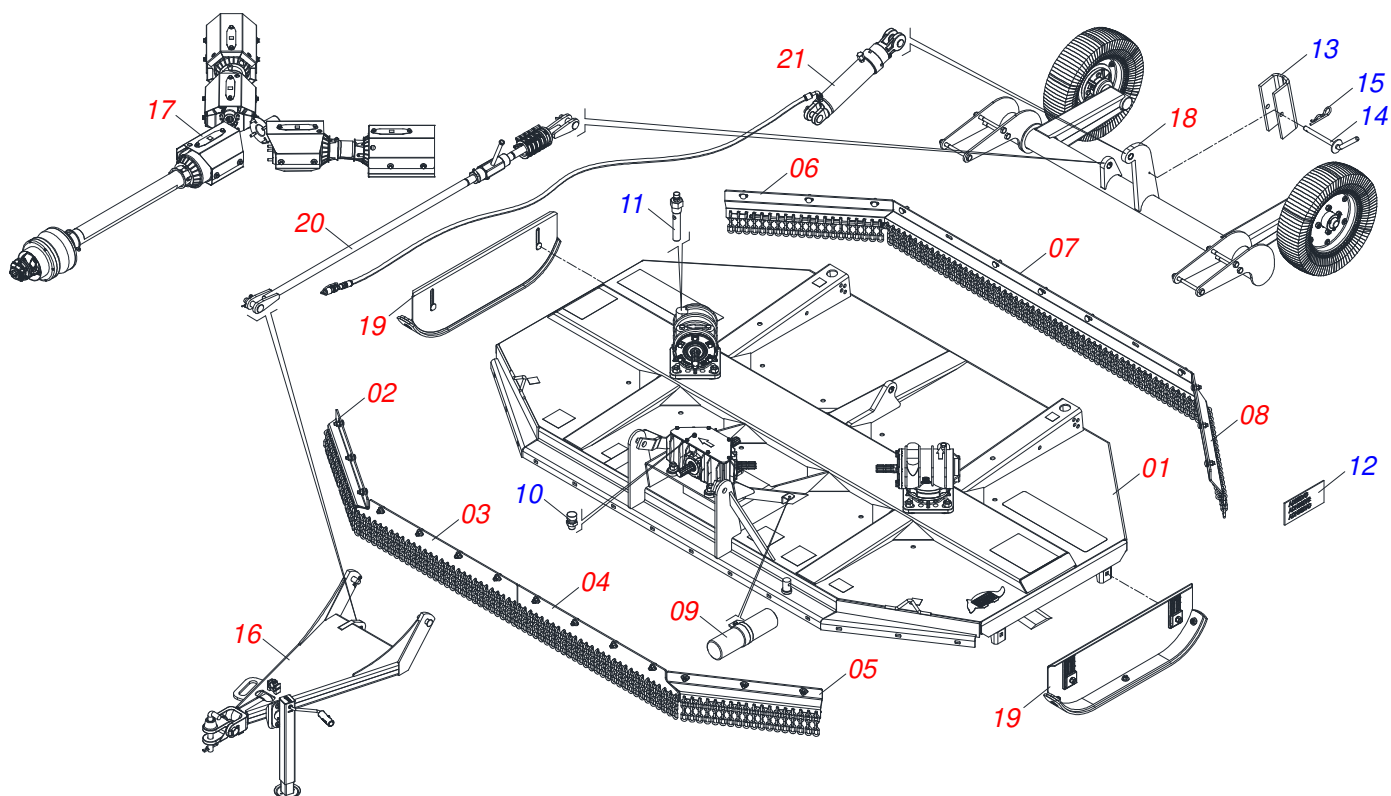
| Código | Descripción |
|------------|---------------------------|
| 0104120091 | DRCA2 3100 C/R C/P S-0516 |

ATENCIÓN: IMPORTANTE

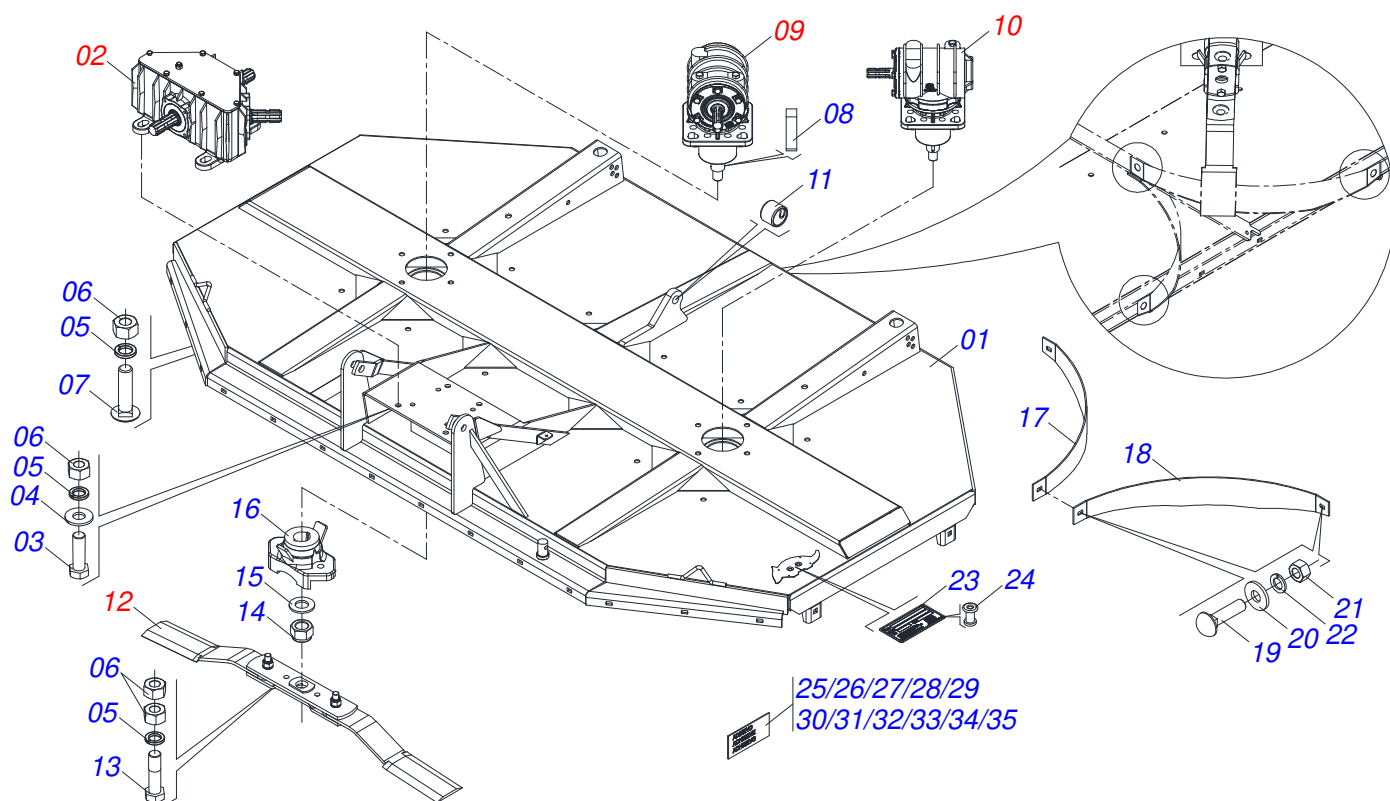
Marchesan S.A. se reserva el derecho de perfeccionar y/o cambiar las características técnicas de sus productos, sin previo aviso y sin la obligación de proceder con los ya comercializados y sin conocimiento previo del revendedor o consumidor. Las fotos son únicamente ilustrativas.

ÍNDICE

| | | | |
|------------|--|-------|----|
| 0909096692 | CHASIS COMPLETO | | 1 |
| 0531053741 | CHASIS SEMI MONTADO | | 2 |
| 0501044074 | CAJA DEL DISTRIBUIDOR TRIPLO | | 3 |
| 0511042527 | MULTIPLICADOR DERECHO | | 4 |
| 0511042525 | MULTIPLICADOR IZQUIERDO | | 5 |
| 0501056330 | SOPORTE CUCHILLAS 340 | | 6 |
| 0511059918 | PROTECCIÓN DE CADENA DELANTERA DERECHA | | 7 |
| 0511059916 | PROTECCIÓN DE CADENA DELANTERA DERECHA CENTRAL | | 8 |
| 0511059915 | PROTECCIÓN DE CADENA DELANTERA CENTRAL IZQUIERDA | | 9 |
| 0511059921 | PROTECCIÓN DE CADENA DELANTERA IZQUIERDA | | 10 |
| 0511059914 | PROTECCIÓN DE CADENA TRASERA DERECHA | | 11 |
| 0521055540 | PROTECCIÓN DE CADENA TRASERA CENTRAL | | 12 |
| 0511059913 | PROTECCIÓN DE CADENA TRASERA IZQUIERDA | | 13 |
| 0531053740 | CONJUNTO PUERTA MANUAL | | 14 |
| 0909099194 | CONJUNTO CABEZAL COMPLETO | | 15 |
| 0501053006 | CABEZAL CON ENGANCHE TRACTOR | | 16 |
| 0503062157 | APOYO | | 17 |
| 0909099195 | CONJUNTO CARDAN COMPLETO | | 18 |
| 0501049129 | CARDAN 60 X 800 | | 19 |
| 0909099201 | CONJUNTO CUBIERTAS PROTECCIÓN DEL CARDAN | | 20 |
| 0909099196 | CONJUNTO RUEDAS COMPLETO | | 21 |
| 0511055573 | TRANSPORTE DE RUEDAS CON CUBO | | 22 |
| 0501043559 | RUEDA SEGMENTADA 525 | | 23 |
| 0909099197 | CONJUNTO PATÍN | | 24 |
| 0909099199 | CONJUNTO VARILLA COMPLETO | | 25 |
| 0909099200 | CONJUNTO CIRCUITO HIDRAULICO | | 26 |
| 0511058441 | CILINDRO HIDRAULICO 44,45 X 85,70 X 540 X 179 | | 27 |
| 0501053834 | ACOPLAMIENTO RAPIDO MACHO | | 28 |



| Artículo | Código | Descripción | Ver Pág. | QT |
|----------|------------|--|----------|----|
| 01 | 0531053741 | CHASIS SEMI MONTADO | 2 | 01 |
| 02 | 0511059918 | PROTECCIÓN DE CADENA DELANTERA DERECHA | 7 | 01 |
| 03 | 0511059916 | PROTECCIÓN DE CADENA DELANTERA DERECHA CENTRAL | 8 | 01 |
| 04 | 0511059915 | PROTECCIÓN DE CADENA DELANTERA CENTRAL IZQUIERDA | 9 | 01 |
| 05 | 0511059921 | PROTECCIÓN DE CADENA DELANTERA IZQUIERDA | 10 | 01 |
| 06 | 0511059914 | PROTECCIÓN DE CADENA TRASERA DERECHA | 11 | 01 |
| 07 | 0521055540 | PROTECCIÓN DE CADENA TRASERA CENTRAL | 12 | 01 |
| 08 | 0511059913 | PROTECCIÓN DE CADENA TRASERA IZQUIERDA | 13 | 01 |
| 09 | 0531053740 | CONJUNTO PUERTA MANUAL | 14 | 01 |
| 10 | 0503010325 | VALVULA VCA-118 | | 01 |
| 11 | 0501110186 | INDICADOR NIVEL MENOR ACEITE | | 02 |
| 12 | 0503031087 | ETIQUETA ADHESIVA | | 01 |
| 13 | 0521014258 | TRABA TORNILLO | | 01 |
| 14 | 0501068994 | EJE TRABA 8,30 X 78 | | 01 |
| 15 | 0503030168 | PASADOR (GRAPA DE SUJECION) | | 01 |
| 16 | 0909099194 | CONJUNTO CABEZAL COMPLETO | 15 | 01 |
| 17 | 0909099195 | CONJUNTO CARDAN COMPLETO | 18 | 01 |
| 18 | 0909099196 | CONJUNTO RUEDAS COMPLETO | 21 | 01 |
| 19 | 0909099197 | CONJUNTO PATÍN | 24 | 01 |
| 20 | 0909099199 | CONJUNTO VARILLA COMPLETO | 25 | 01 |
| 21 | 0909099200 | CONJUNTO CIRCUITO HIDRAULICO | 26 | 01 |



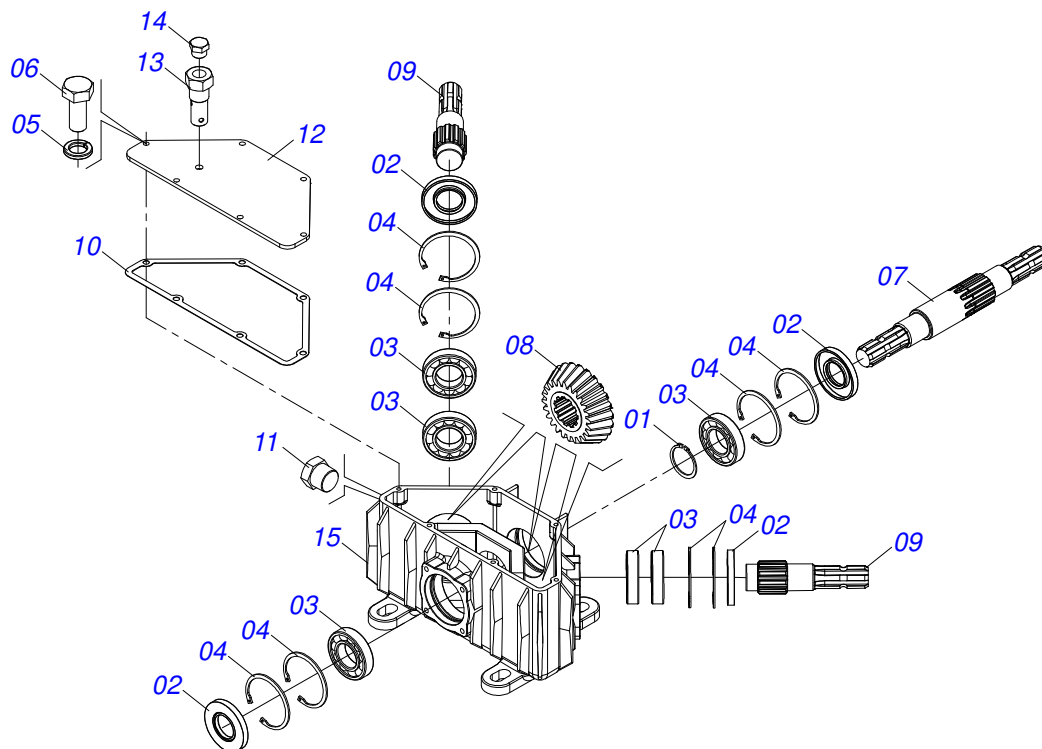
| Artículo | Código | Descripción | Ver Pág. | QT |
|----------|------------|---------------------------------------|----------|----|
| 01 | 0521069396 | CHASIS | | 01 |
| 02 | 0501044074 | CAJA DEL DISTRIBUIDOR TRIPLO | 3 | 01 |
| 03 | 0501010125 | TORNILLO 3/4" UNC X 2.1/2" | | 04 |
| 04 | 0501010322 | ARANDELA PLANA 20.50 X 46 X 4.75 | | 04 |
| 05 | 0503011442 | ARANDELA PRESION 3/4" | | 16 |
| 06 | 0503010014 | TUERCA 3/4" UNC | | 20 |
| 07 | 0503017867 | TORNILLO 3/4 UNC X 4.1/2 CAPQ G.7 ZN | | 08 |
| 08 | 0501010536 | CHAVETA CUADRADO | | 04 |
| 09 | 0511042527 | MULTIPLICADOR DERECHO | 4 | 01 |
| 10 | 0511042525 | MULTIPLICADOR IZQUIERDO | 5 | 01 |
| 11 | 0511019921 | BUJE 32,50 X 3,05 X 25,40 | | 01 |
| 12 | 0501056330 | SOPORTE CUCHILLAS 340 | 6 | 02 |
| 13 | 0503010901 | TORNILLO 3/4 UNC X3.1/2 | | 04 |
| 14 | 0503010817 | TUERCA 1.1/4 | | 02 |
| 15 | 0501017779 | ARANDELA PLANA | | 02 |
| 16 | 0502012453 | BRIDA SOPORTE | | 02 |
| 17 | 0571016768 | ESPARRAMADOR | | 01 |
| 18 | 0571016769 | ESPARRAMADOR | | 01 |
| 19 | 0501010243 | TORNILLO 1/2" BSW X 1.1/2" | | 03 |
| 20 | 0511017302 | ARANDELA PLANA 13,50 X 32,50 X 3,0 ZN | | 03 |
| 21 | 0503012682 | TUERCA HEXAGONAL BSW 1/2" | | 03 |
| 22 | 0503011440 | ARANDELA PRESION | | 03 |
| 23 | 0503034003 | ETIQUETA IDENTIFICACIÓN ALUMINIO | | 01 |
| 24 | 0503010001 | REMACHE POP | | 04 |
| 25 | 0503034078 | ETIQUETA ADHESIVA PUNTOS DE ELEVACIÓN | | 04 |
| 26 | 0503032949 | ETIQUETA ADHESIVA | | 01 |
| 27 | 0503032534 | ETIQUETA ADHESIVA | | 01 |
| 28 | 0503031932 | ETIQUETA ADHESIVA | | 01 |
| 29 | 0503031930 | ETIQUETA ADHESIVA | | 01 |
| 30 | 0503031929 | ETIQUETA ADHESIVA | | 01 |
| 31 | 0503031428 | ETIQUETA ADHESIVA ATENCIÓN | | 01 |



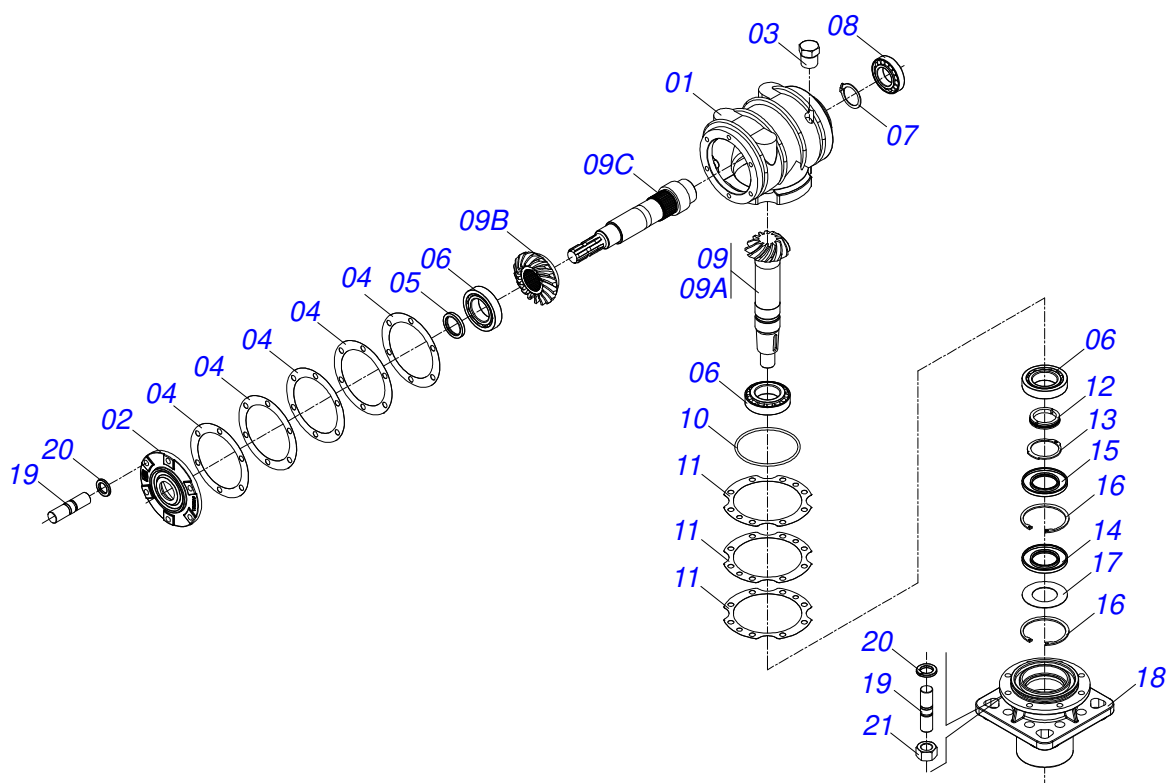
DRCA2 3100
CHASIS SEMI MONTADO

Página 2
0531053741

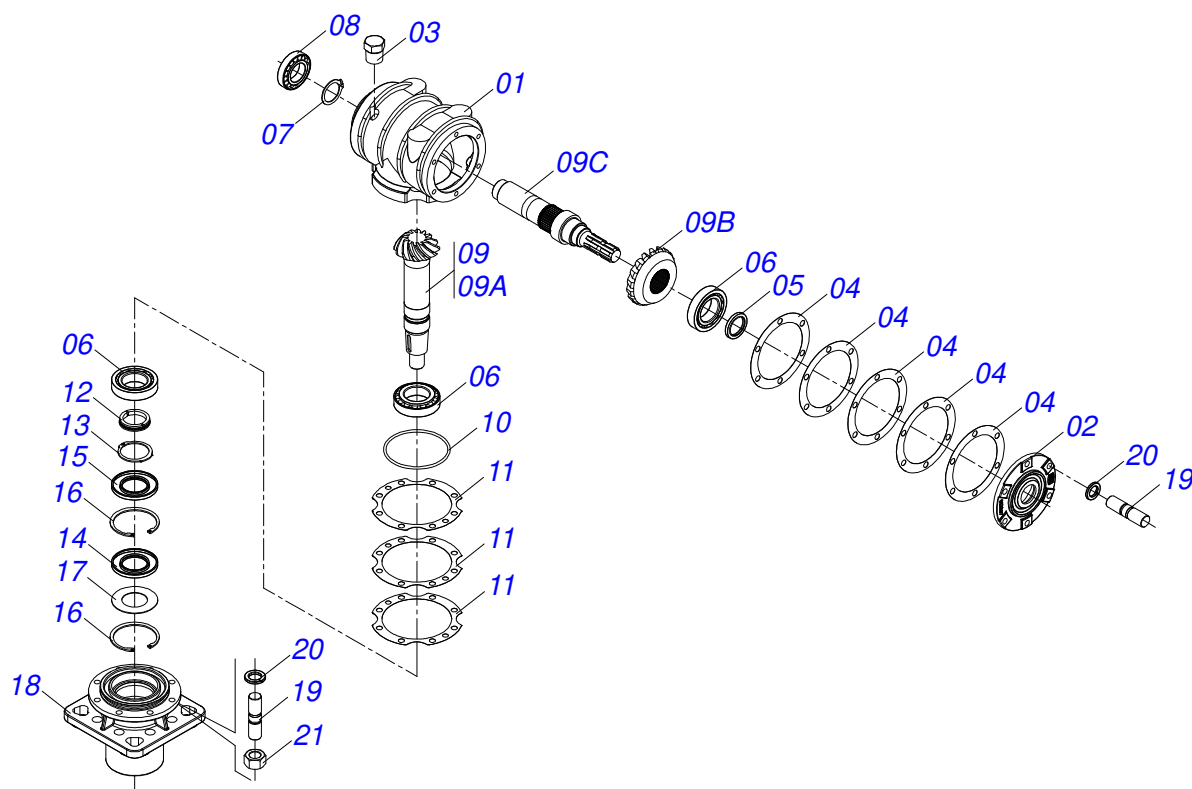
| Artículo | Código | Descripción | Ver Pág. | QT |
|----------|------------|------------------------------|----------|----|
| 32 | 0503031427 | ETIQUETA ADHESIVA ATENCIÓN | | 01 |
| 33 | 0503031127 | ETIQUETA ADHESIVA RESPIRO | | 03 |
| 34 | 0503034760 | ETIQUETA ADHESIVA DRCA2 3100 | | 01 |
| 35 | 0503034333 | ETIQUETA ADHESIVA | | 01 |



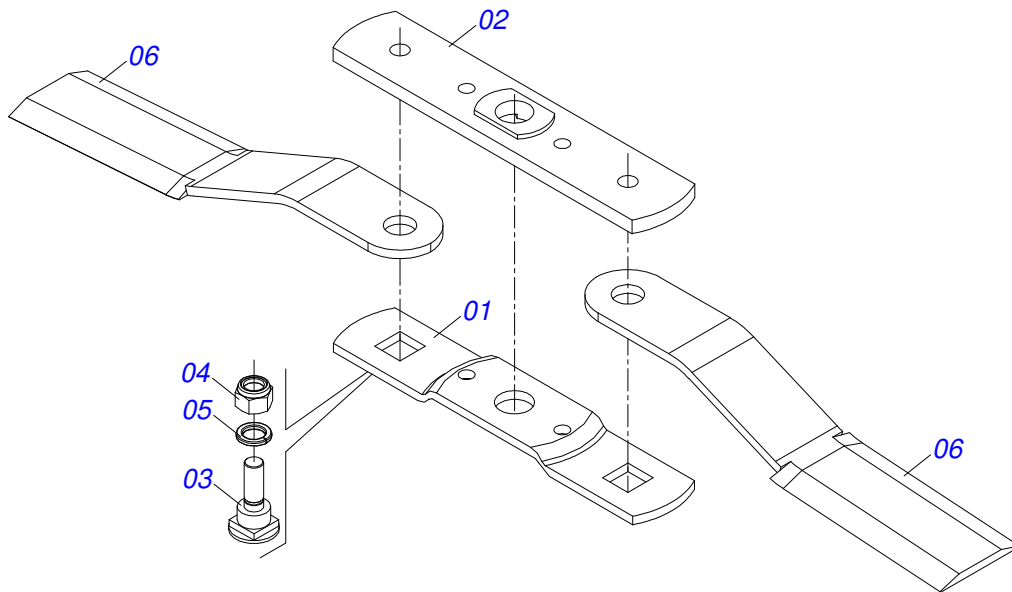
| Artículo | Código | Descripción | Ver Pág. | QT |
|----------|------------|---------------------------------|----------|-------|
| 01 | 0503010372 | ANILLO TENSOR 501050 (PARA EJE) | | 01 |
| 02 | 0503010818 | RETENES 02675-BRG | | 04 |
| 03 | 0503011095 | RODAMIENTO 6208 | | 06 |
| 04 | 0503011100 | ANILLO TENSOR 502080 (PARA EJE) | | 08 |
| 05 | 0503011444 | ARANDELA PRESION | | 06 |
| 06 | 0503010240 | TORNILLO | | 06 |
| 07 | 0503030631 | EJE CENTRAL | | 01 |
| 08 | 0503030632 | ENGRANAJE CONICA 24Z | | 03 |
| 09 | 0503030633 | EJE LATERAL | | 02 |
| 10 | 0503030656 | EMPAQUETADURA 351 X 155 X 0,8 | | 01 |
| 11 | 0503010856 | TAPON R 3/8 BSPT | | 01 |
| 12 | 0511011206 | TAPA CAJA | | 01 |
| 13 | 0511013020 | ADAPTADOR RESPIRO 38 | | 01 |
| 14 | 0511017907 | TAPON 1/8 BSPT X 6 | | 01 |
| 15 | 0502010861 | CAJA DISTRIBUIDOR | | 01 |
| 16 | 3402301247 | OLEO MINERALES | | 02Lts |



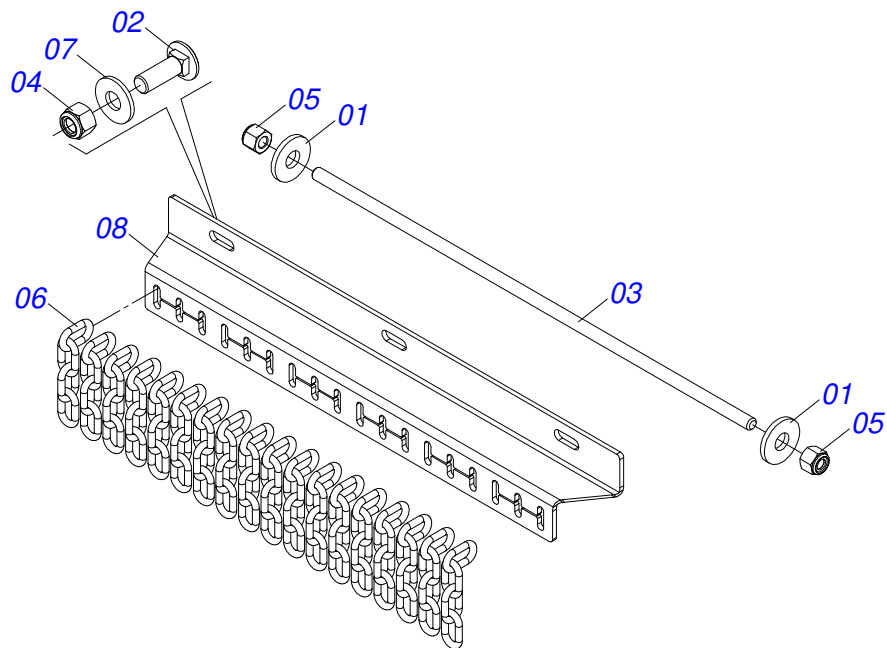
| Artículo | Código | Descripción | Ver Pág. | QT |
|----------|------------|---|----------|---------|
| 01 | 0502012204 | CAJA MULTIPLICADORA VELOCIDAD (DERECHO) | | 01 |
| 02 | 0502012203 | TAPA MULTIPLICADOR DERECHO | | 01 |
| 03 | 0503031604 | TAPON 1/2 BSP | | 02 |
| 04 | 0503030783 | EMPAQUETADURA 180 X 136 X 0,2 | | 05 |
| 05 | 0503012103 | RENTENS 5301 | | 01 |
| 06 | 0503012418 | RODAMIENTO 32211 | | 03 |
| 07 | 0503014772 | ANILLO TENSOR 501056 (PARA EJE) | | 01 |
| 08 | 0503010750 | RODAMIENTO 30209 | | 01 |
| 09 | 0503061699 | CONJUNTO CADENA | | 01 |
| 09A | 0503031917 | ENGRANAJE CONICA 12Z | | 01 |
| 09B | 0503031918 | ENGRANAJE CONICA 18Z | | 01 |
| 09C | 0503032058 | EJE SUPERIOR | | 01 |
| 10 | 0503010286 | ANILLO O'RING 2-355 N 3006-9B | | 01 |
| 11 | 0503030785 | JUNTA DE SELLADO 200 X 151 X 0,2 | | 03 |
| 12 | 0531019302 | ANILLO TRABA | | 01 |
| 13 | 0503012311 | ANILLO RENO 501065 | | 01 |
| 14 | 0503013201 | RETENES ARCA 6016 BRG | | 01 |
| 15 | 0503013211 | RETENES ARCA 6016 BRG | | 01 |
| 16 | 0503011420 | ANILLO TENSOR 502100 (PARA EJE) | | 02 |
| 17 | 0531018823 | ARANDELA PLANA | | 01 |
| 18 | 0502012206 | CUBO INFERIOR ALTO | | 01 |
| 19 | 0503030084 | ESPARRAGO 1/2"NC X 1/2"NF X 50 | | 14 |
| 20 | 0503011440 | ARANDELA PRESION | | 14 |
| 21 | 0503010028 | TUERCA 1/2" UNF | | 14 |
| 22 | 3402301247 | OLEO MINERALES | | 2,85Lts |



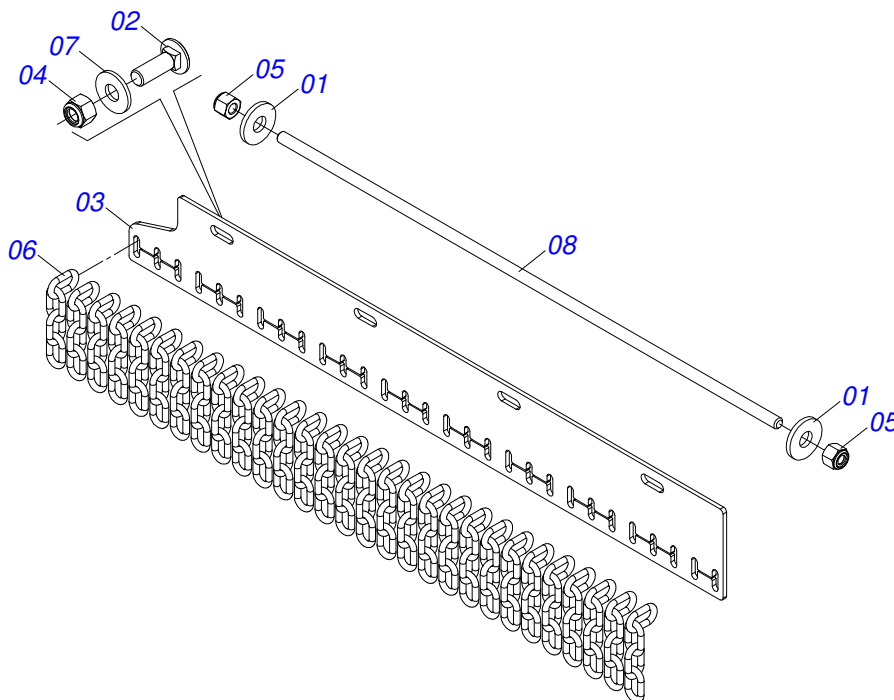
| Artículo | Código | Descripción | Ver Pág. | QT |
|----------|------------|---|----------|---------|
| 01 | 0502012205 | CAJA MULTIPLICADORA VELOCIDAD (IZQUIERDO) | | 01 |
| 02 | 0502012207 | TAPA MULTIPLICADOR IZQUIERDO | | 01 |
| 03 | 0503031604 | TAPON 1/2 BSP | | 01 |
| 04 | 0503030783 | EMPAQUETADURA 180 X 136 X 0,2 | | 05 |
| 05 | 0503012103 | RENTENS 5301 | | 01 |
| 06 | 0503012418 | RODAMIENTO 32211 | | 03 |
| 07 | 0503014772 | ANILLO TENSOR 501056 (PARA EJE) | | 01 |
| 08 | 0503010750 | RODAMIENTO 30209 | | 01 |
| 09 | 0503061698 | CONJUNTO CORONA PIÑON 12Z EJE IZQUIERDO | | 01 |
| 09A | 0503031917 | ENGRANAJE CONICA 12Z | | 01 |
| 09B | 0503031918 | ENGRANAJE CONICA 18Z | | 01 |
| 09C | 0503032043 | EJE SUPERIOR | | 01 |
| 10 | 0503010286 | ANILLO O'RING 2-355 N 3006-9B | | 01 |
| 11 | 0503030785 | JUNTA DE SELLADO 200 X 151 X 0,2 | | 03 |
| 12 | 0531019302 | ANILLO TRABA | | 01 |
| 13 | 0503012311 | ANILLO RENO 501065 | | 01 |
| 14 | 0503013201 | RETENES ARCA 6016 BRG | | 01 |
| 15 | 0503013211 | RETENES ARCA 6016 BRG | | 01 |
| 16 | 0503011420 | ANILLO TENSOR 502100 (PARA EJE) | | 02 |
| 17 | 0531018823 | ARANDELA PLANA | | 01 |
| 18 | 0502012206 | CUBO INFERIOR ALTO | | 01 |
| 19 | 0503030084 | ESPARRAGO 1/2"NC X 1/2"NF X 50 | | 14 |
| 20 | 0503011440 | ARANDELA PRESION | | 14 |
| 21 | 0503010028 | TUERCA 1/2" UNF | | 14 |
| 22 | 3402301247 | OLEO MINERALES | | 2,85Lts |



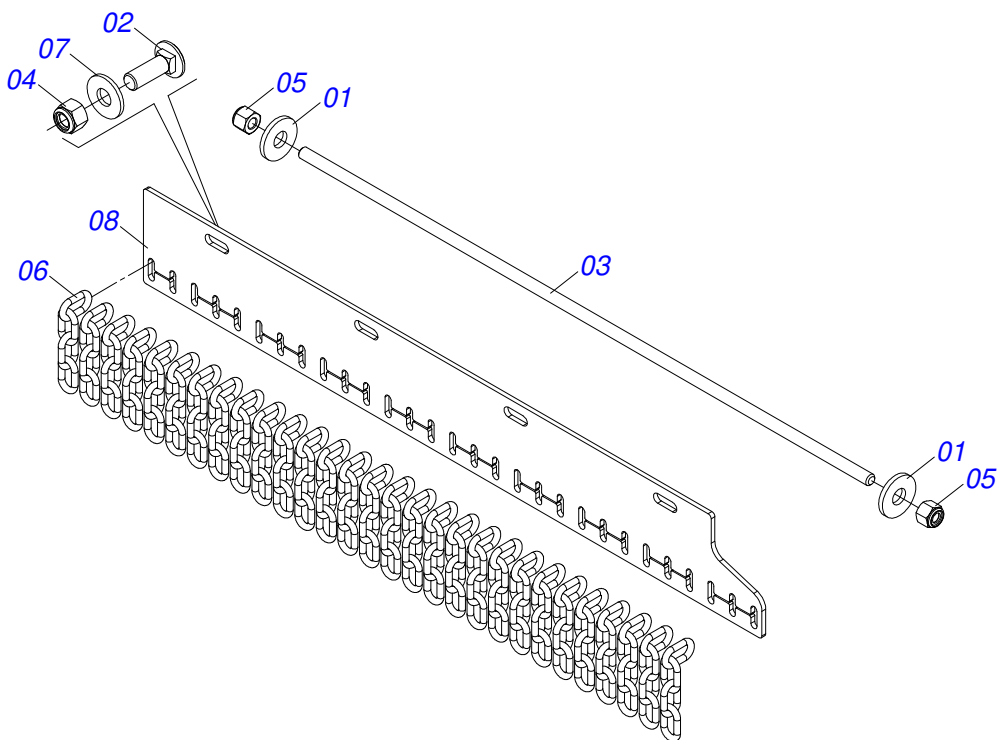
| Artículo | Código | Descripción | Ver Pág. | QT |
|----------|------------|----------------------------|----------|----|
| 01 | 0561017368 | SOPORTE INFERIOR CUCHILLAS | | 01 |
| 02 | 0561017308 | BASE SUPERIOR SOPORTE | | 01 |
| 03 | 0511019000 | TORNILLO | | 02 |
| 04 | 0503010812 | TUERCA 7/8 | | 02 |
| 05 | 0503011447 | ARANDELA PRESION | | 02 |
| 06 | 0622400051 | CUCHILLAS 622 100 X 12 CD | | 02 |



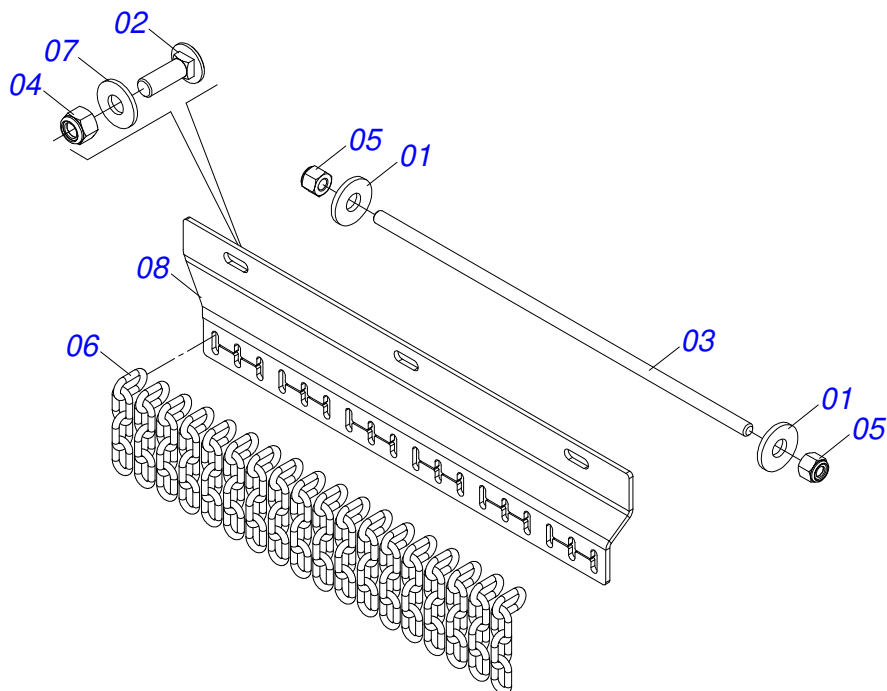
| Artículo | Código | Descripción | Ver Pág. | QT |
|----------|------------|---|----------|----|
| 01 | 0501010984 | ARANDELA PLANA 10,50 X 27 X 3,00 | | 02 |
| 02 | 0501011600 | TORNILLO 1/2" BSW X 1.1/4" | | 03 |
| 03 | 0581013059 | BARRA PROTECCION CADENA 650 | | 01 |
| 04 | 0503012682 | TUERCA HEXAGONAL BSW 1/2" | | 03 |
| 05 | 0503013759 | TUERCA | | 02 |
| 06 | 0511011774 | CADENA 8,00 X 4 ESLABON | | 18 |
| 07 | 0511017302 | ARANDELA PLANA 13,50 X 32,50 X 3,0 ZN | | 03 |
| 08 | 0581013058 | CUERPO PROTECCIÓN DE CADENA DELANTERA DERECHA | | 01 |



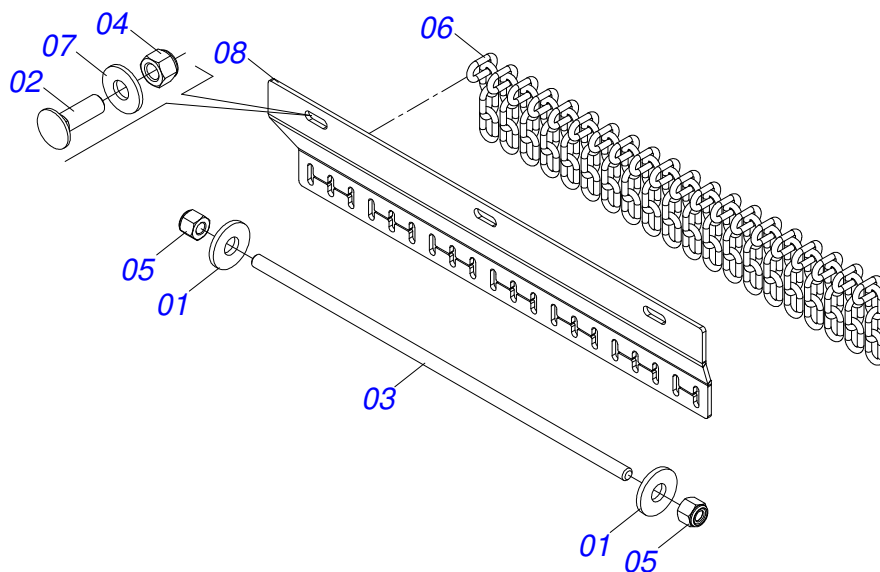
| Artículo | Código | Descripción | Ver Pág. | QT |
|----------|------------|--|----------|----|
| 01 | 0501010984 | ARANDELA PLANA 10,50 X 27 X 3,00 | | 02 |
| 02 | 0501011600 | TORNILLO 1/2" BSW X 1.1/4" | | 04 |
| 03 | 0581013056 | CUERPO PROTECCION CADENA DELANTERA CENTRAL | | 01 |
| 04 | 0503012682 | TUERCA HEXAGONAL BSW 1/2" | | 04 |
| 05 | 0503013759 | TUERCA | | 02 |
| 06 | 0511011774 | CADENA 8,00 X 4 ESLABON | | 29 |
| 07 | 0511017302 | ARANDELA PLANA 13,50 X 32,50 X 3,0 ZN | | 04 |
| 08 | 0581013057 | BARRA PROTECCION CADENA | | 01 |



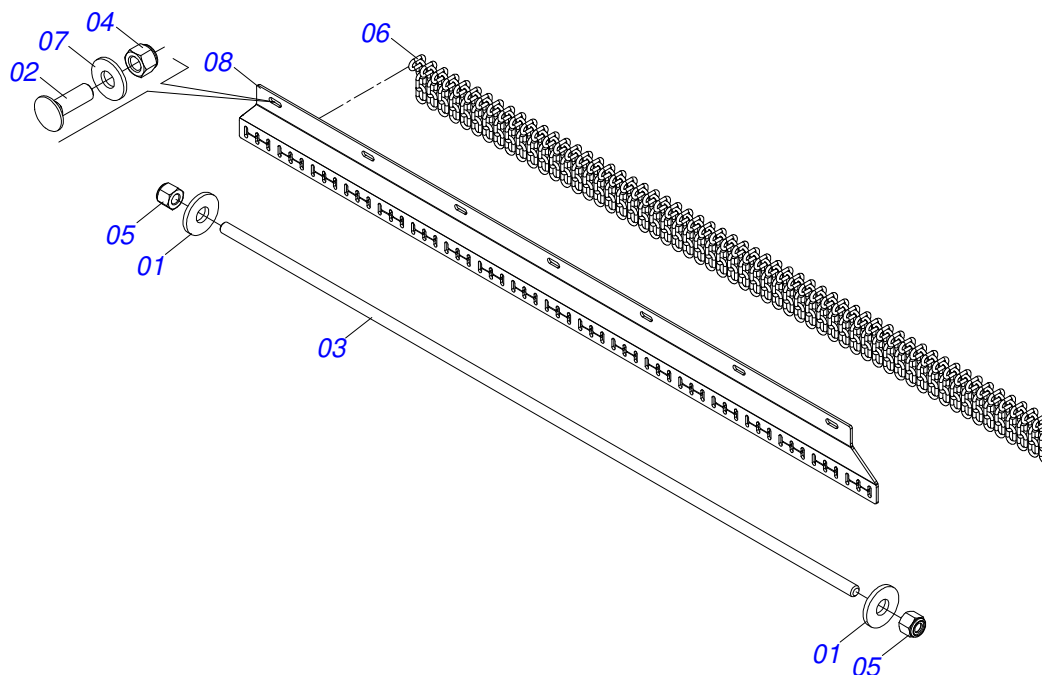
| Artículo | Código | Descripción | Ver Pág. | QT |
|----------|------------|--|----------|----|
| 01 | 0501010984 | ARANDELA PLANA 10,50 X 27 X 3,00 | | 02 |
| 02 | 0501011600 | TORNILLO 1/2" BSW X 1.1/4" | | 04 |
| 03 | 0581013057 | BARRA PROTECCION CADENA | | 01 |
| 04 | 0503012682 | TUERCA HEXAGONAL BSW 1/2" | | 04 |
| 05 | 0503013759 | TUERCA | | 02 |
| 06 | 0511011774 | CADENA 8,00 X 4 ESLABON | | 29 |
| 07 | 0511017302 | ARANDELA PLANA 13,50 X 32,50 X 3,0 ZN | | 04 |
| 08 | 0581013056 | CUERPO PROTECCION CADENA DELANTERA CENTRAL | | 01 |



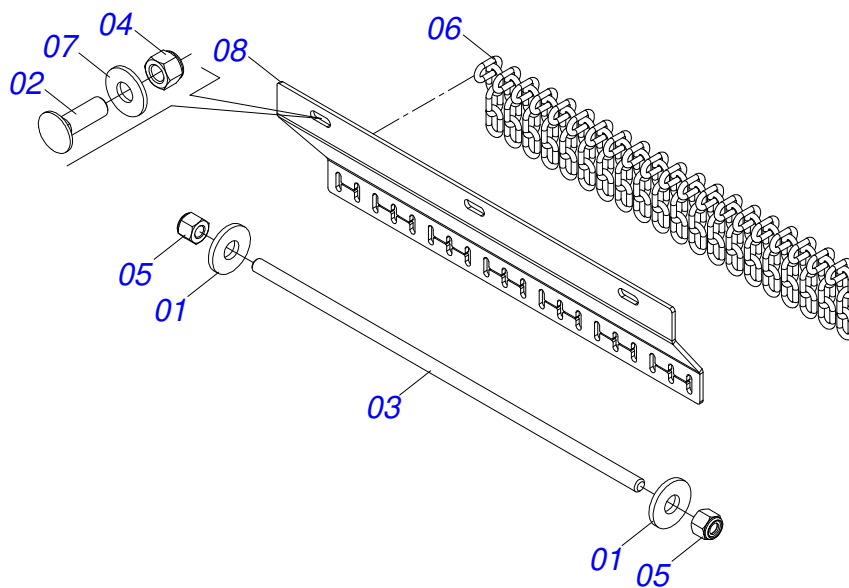
| Artículo | Código | Descripción | Ver Pág. | QT |
|----------|------------|--|----------|----|
| 01 | 0501010984 | ARANDELA PLANA 10,50 X 27 X 3,00 | | 02 |
| 02 | 0501011600 | TORNILLO 1/2" BSW X 1.1/4" | | 03 |
| 03 | 0581013059 | BARRA PROTECCION CADENA 650 | | 01 |
| 04 | 0503012682 | TUERCA HEXAGONAL BSW 1/2" | | 03 |
| 05 | 0503013759 | TUERCA | | 02 |
| 06 | 0511011774 | CADENA 8,00 X 4 ESLABON | | 18 |
| 07 | 0511017302 | ARANDELA PLANA 13,50 X 32,50 X 3,0 ZN | | 03 |
| 08 | 0581013060 | CUERPO PROTECCION CADENA DELANTERA IZQUIERDA | | 01 |



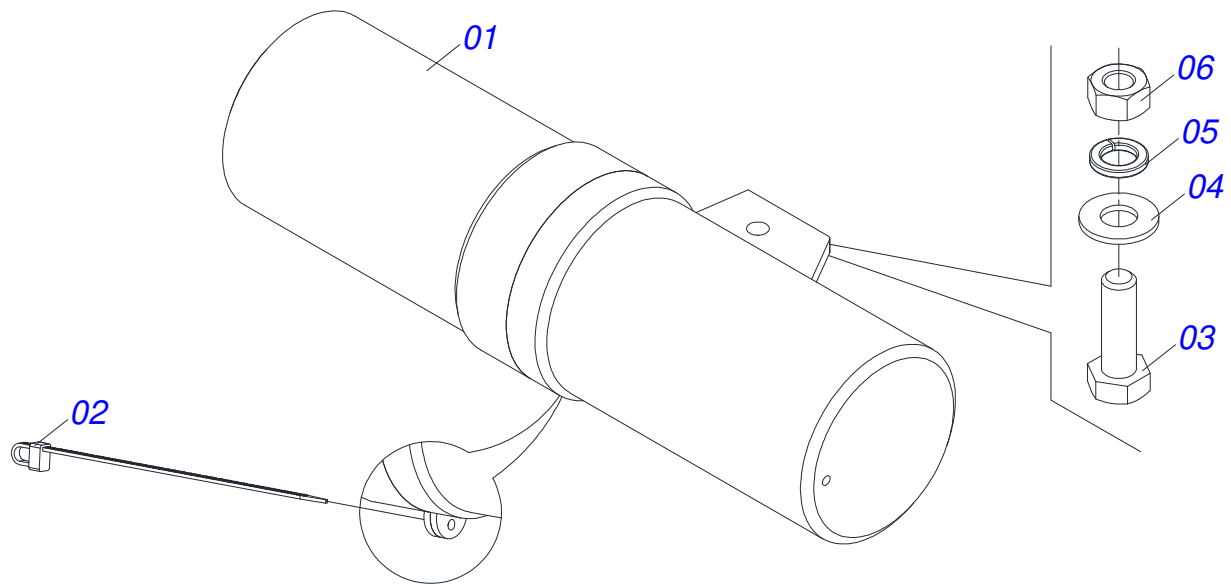
| Artículo | Código | Descripción | Ver Pág. | QT |
|----------|------------|--|----------|----|
| 01 | 0501010984 | ARANDELA PLANA 10,50 X 27 X 3,00 | | 02 |
| 02 | 0501011600 | TORNILLO 1/2" BSW X 1.1/4" | | 03 |
| 03 | 0581014039 | BARRA PROTECCION CADENA 725 | | 01 |
| 04 | 0503012682 | TUERCA HEXAGONAL BSW 1/2" | | 03 |
| 05 | 0503013759 | TUERCA | | 02 |
| 06 | 0511011774 | CADENA 8,00 X 4 ESLABON | | 20 |
| 07 | 0511017302 | ARANDELA PLANA 13,50 X 32,50 X 3,0 ZN | | 03 |
| 08 | 0581013055 | CUERPO PROTECCION CADENA TRASERA DERECHA | | 01 |



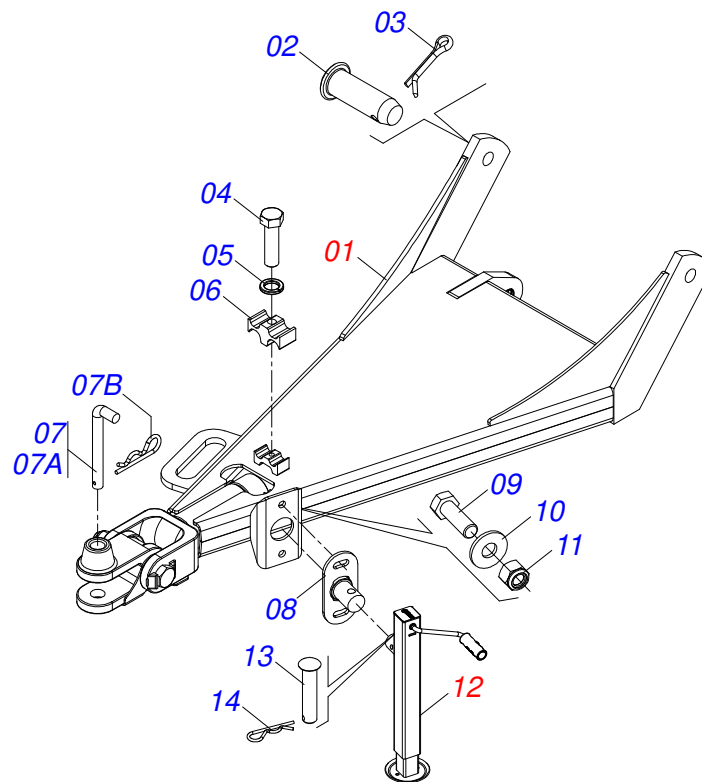
| Artículo | Código | Descripción | Ver Pág. | QT |
|----------|------------|--|----------|----|
| 01 | 0501010984 | ARANDELA PLANA 10,50 X 27 X 3,00 | | 02 |
| 02 | 0501011600 | TORNILLO 1/2" BSW X 1.1/4" | | 05 |
| 03 | 0581013043 | BARRA PROTECCION CADENA 2055 | | 01 |
| 04 | 0503012682 | TUERCA HEXAGONAL BSW 1/2" | | 05 |
| 05 | 0503013759 | TUERCA | | 02 |
| 06 | 0511011774 | CADENA 8,00 X 4 ESLABON | | 57 |
| 07 | 0511017302 | ARANDELA PLANA 13,50 X 32,50 X 3,0 ZN | | 05 |
| 08 | 0581013041 | CUERPO PROTECCION CADENA TRASERA CENTRAL | | 01 |



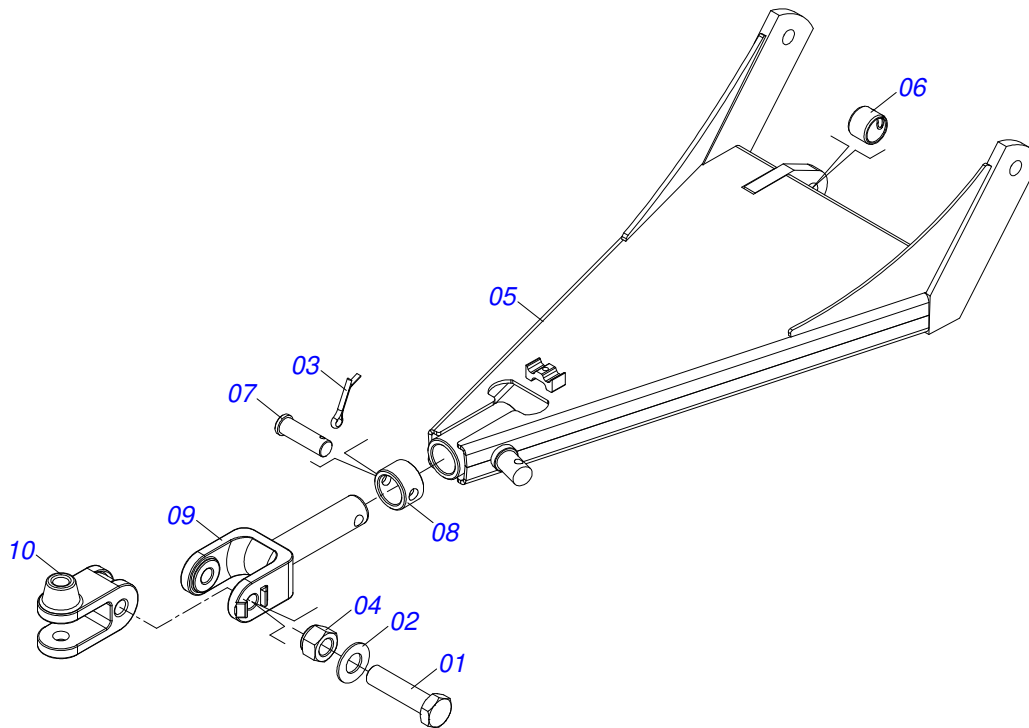
| Artículo | Código | Descripción | Ver Pág. | QT |
|----------|------------|--|----------|----|
| 01 | 0501010984 | ARANDELA PLANA 10,50 X 27 X 3,00 | | 02 |
| 02 | 0501011600 | TORNILLO 1/2" BSW X 1.1/4" | | 03 |
| 03 | 0581014039 | BARRA PROTECCION CADENA 725 | | 01 |
| 04 | 0503012682 | TUERCA HEXAGONAL BSW 1/2" | | 03 |
| 05 | 0503013759 | TUERCA | | 02 |
| 06 | 0511011774 | CADENA 8,00 X 4 ESLABON | | 20 |
| 07 | 0511017302 | ARANDELA PLANA 13,50 X 32,50 X 3,0 ZN | | 03 |
| 08 | 0581013053 | CUERPO PROTECCION CADENA TRASERA IZQUIERDA | | 01 |



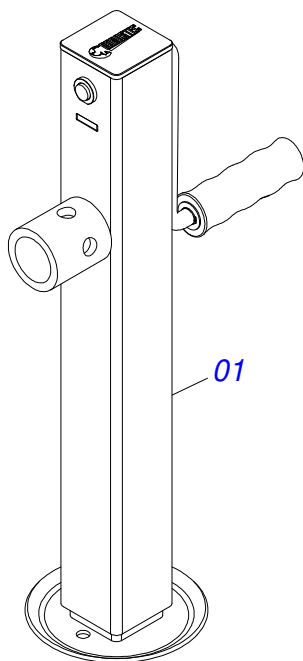
| Artículo | Código | Descripción | Ver Pág. | QT |
|----------|------------|----------------------------------|----------|----|
| 01 | 0503060100 | PUERTA MANUAL INSTRUCCIONES | | 01 |
| 02 | 0503010267 | ABRAZADERA NYLON | | 01 |
| 03 | 0503010363 | TORNILLO 5/16 UNC X 1 C S G.2 ZN | | 01 |
| 04 | 0501010694 | ARANDELA PLANA | | 01 |
| 05 | 0503010179 | ARANDELA PRESION 5/16 ZN 1K01528 | | 01 |
| 06 | 0503010337 | TUERCA 5/16 | | 01 |



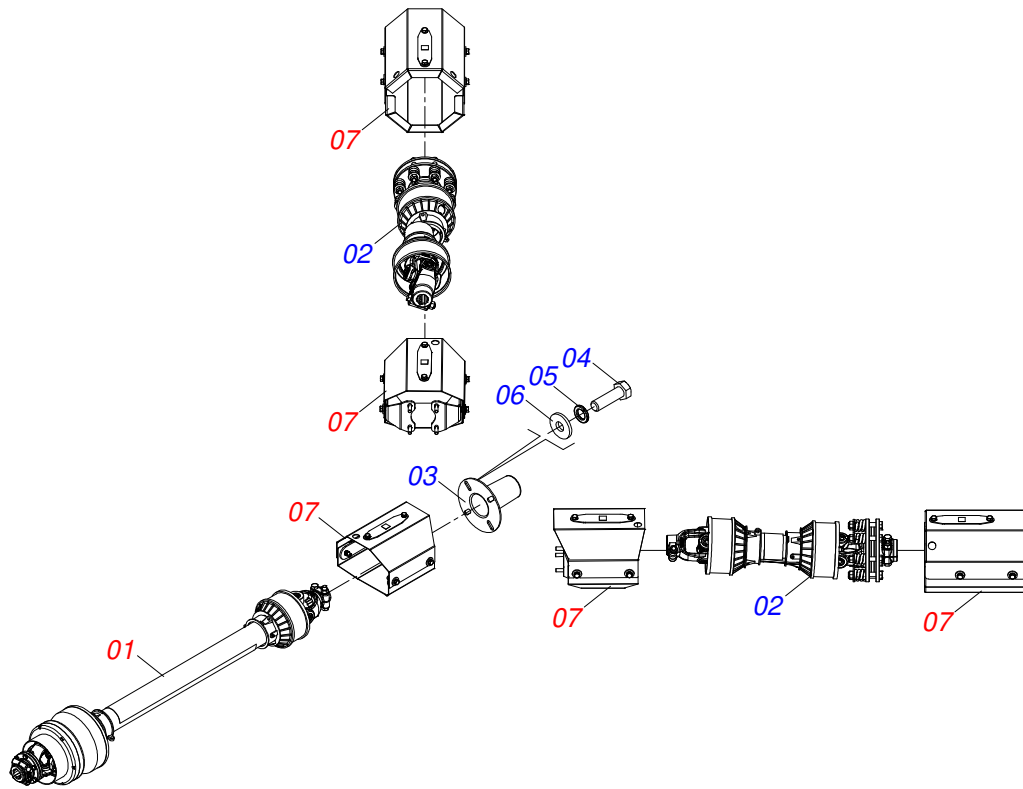
| Artículo | Código | Descripción | Ver Pág. | QT |
|----------|------------|---------------------------------------|----------|----|
| 01 | 0501053006 | CABEZAL CON ENGANCHE TRACTOR | 16 | 01 |
| 02 | 0521010572 | EJE UNION 25 X 75 | | 02 |
| 03 | 0503010571 | PASADOR ABIERTO 1/4" X 1.1/2" | | 02 |
| 04 | 0503012555 | TORNILLO 7/16 UNC X 2 CS RT G.7 ZN | | 01 |
| 05 | 0503010180 | ARANDELA PRESION 7/16" | | 01 |
| 06 | 0502012702 | SOPORTE CUERPO PRESILHA | | 01 |
| 07 | 0501040343 | CLAVIJA ENGANCHE COMPLETO | | 01 |
| 07A | 0521010453 | EJE UNION | | 01 |
| 07B | 0503031035 | PASADOR (GRAPA DE SUJECION) | | 01 |
| 08 | 0531060493 | BRIDA MÓVIL FIJACIÓN DE APE | | 01 |
| 09 | 0503010920 | TORNILLO 1/2 UNC X 1.1/2 C S G.5 ZN | | 02 |
| 10 | 0511017302 | ARANDELA PLANA 13,50 X 32,50 X 3,0 ZN | | 02 |
| 11 | 0503010589 | TUERCA 1/2" UNC | | 02 |
| 12 | 0503062157 | APOYO | 17 | 01 |
| 13 | 0521010549 | EJE UNION | | 01 |
| 14 | 0503030168 | PASADOR (GRAPA DE SUJECION) | | 01 |



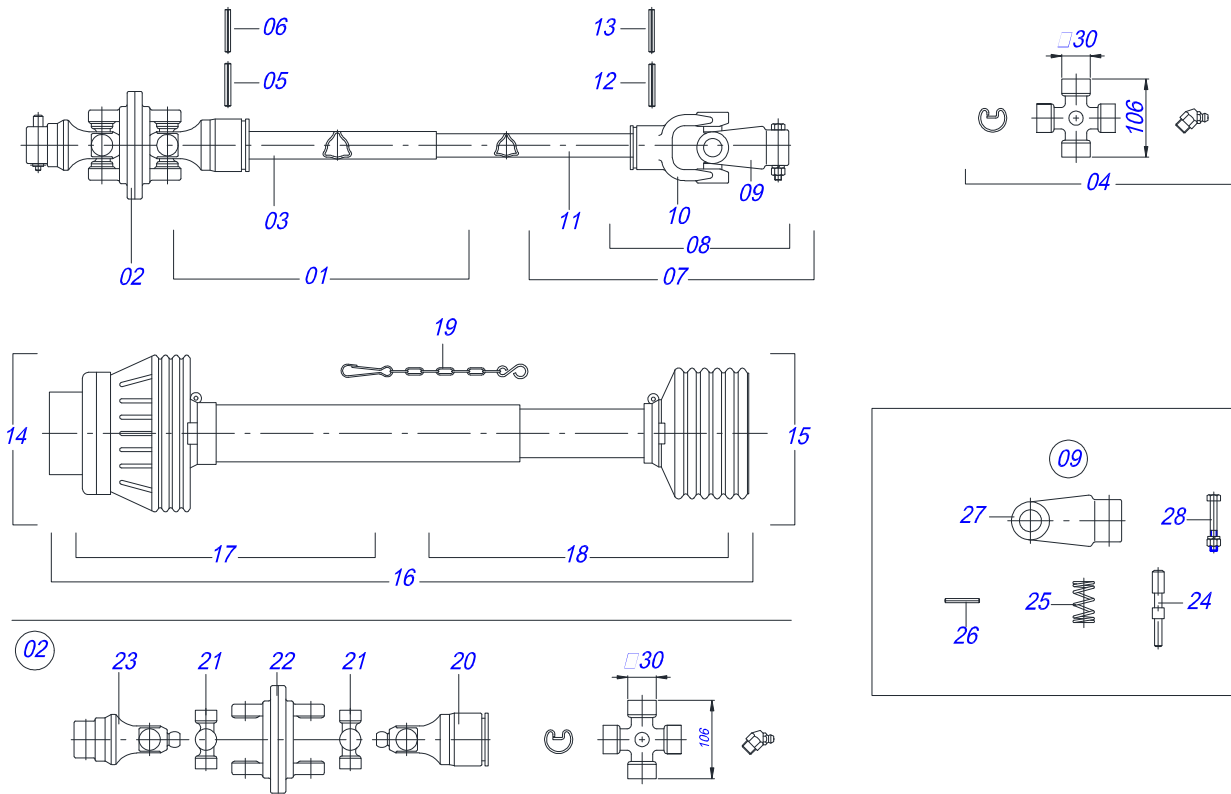
| Artículo | Código | Descripción | Ver Pág. | QT |
|----------|------------|-------------------------------|----------|----|
| 01 | 0501010060 | TORNILLO 1 UNC X 6.1/3 | | 01 |
| 02 | 0501810623 | 27 X 53 X 3.00 ARANDELA PLANA | | 01 |
| 03 | 0503010571 | PASADOR ABIERTO 1/4" X 1.1/2" | | 01 |
| 04 | 0503018754 | TUERCA | | 01 |
| 05 | 0511062049 | CABEZAL | | 01 |
| 06 | 0511019921 | BUJE 32,50 X 3,05 X 25,40 | | 01 |
| 07 | 0521010639 | EJE UNION | | 01 |
| 08 | 0521010681 | BUJE ENGANCHE TRACTOR | | 01 |
| 09 | 1902040923 | ENGANCHE GIRATORIO | | 01 |
| 10 | 1902040921 | U ENGANCHE TRACTOR | | 01 |



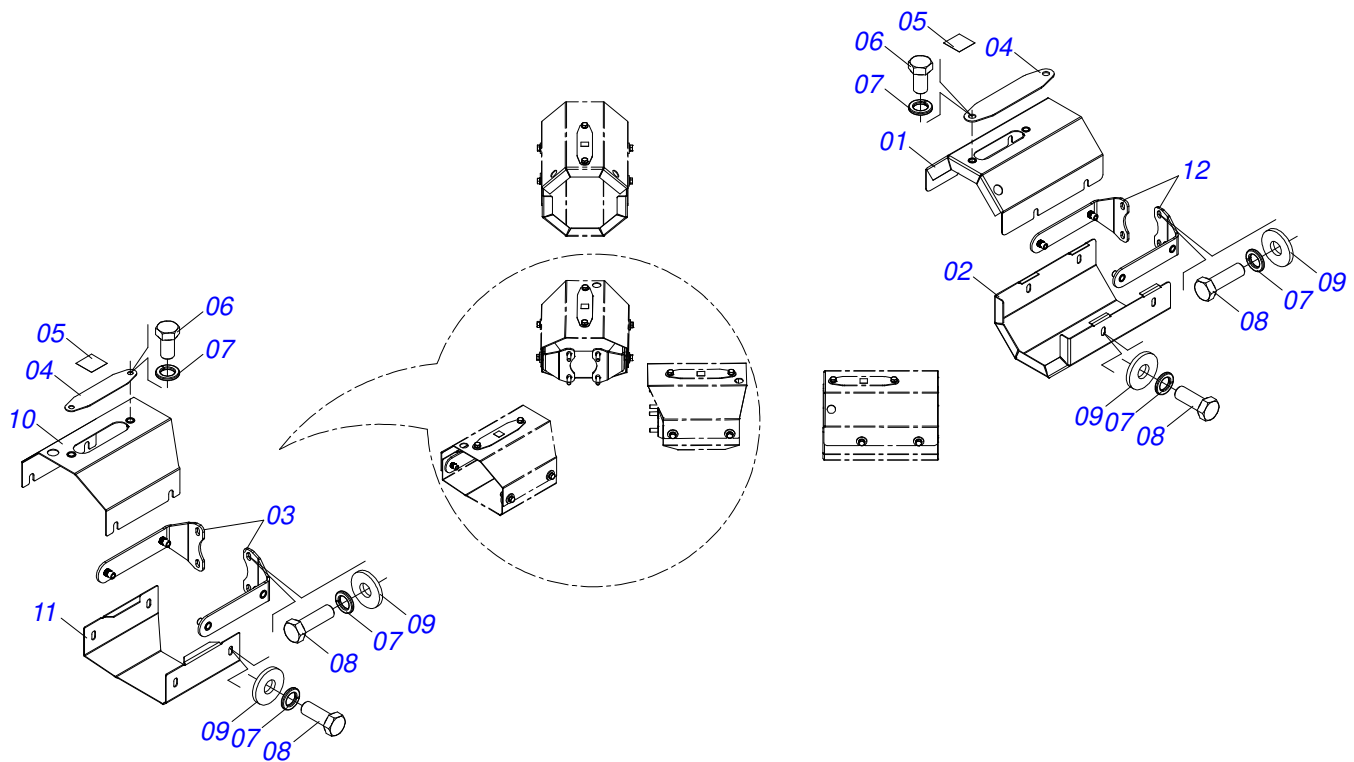
| Artículo | Código | Descripción | Ver Pág. | QT |
|----------|------------|-------------|----------|----|
| 01 | 0503062157 | APOYO | 17 | 01 |



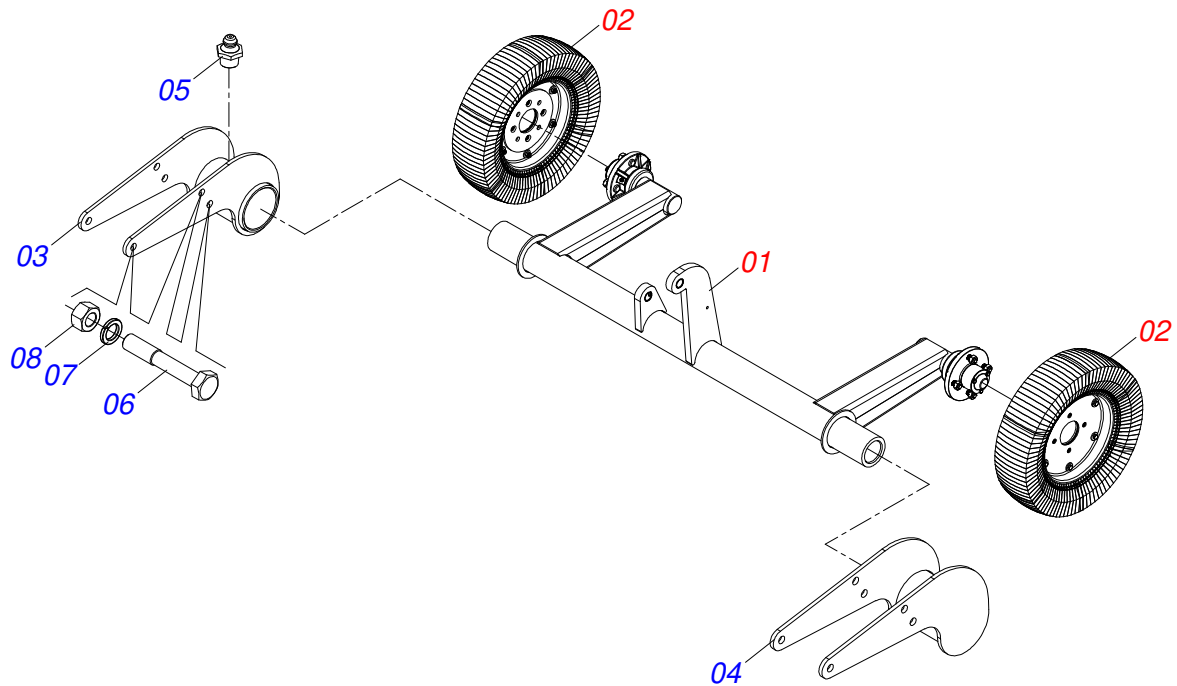
| Artículo | Código | Descripción | Ver Pág. | QT |
|----------|------------|--|----------|----|
| 01 | 0501049129 | CARDAN 60 X 800 | 19 | 01 |
| 02 | 0503062281 | CARDAN | | 02 |
| 03 | 0503034005 | CUBIERTA DE PROTECCIÓN PARA EL EJE | | 01 |
| 04 | 0503010751 | TORNILLO 3/8" UNC X 1.1/4" | | 04 |
| 05 | 0503010025 | ARANDELA PRESION 3/8 | | 04 |
| 06 | 0501010984 | ARANDELA PLANA 10,50 X 27 X 3,00 | | 04 |
| 07 | 0909099201 | CONJUNTO CUBIERTAS PROTECCIÓN DEL CARDAN | 20 | 01 |



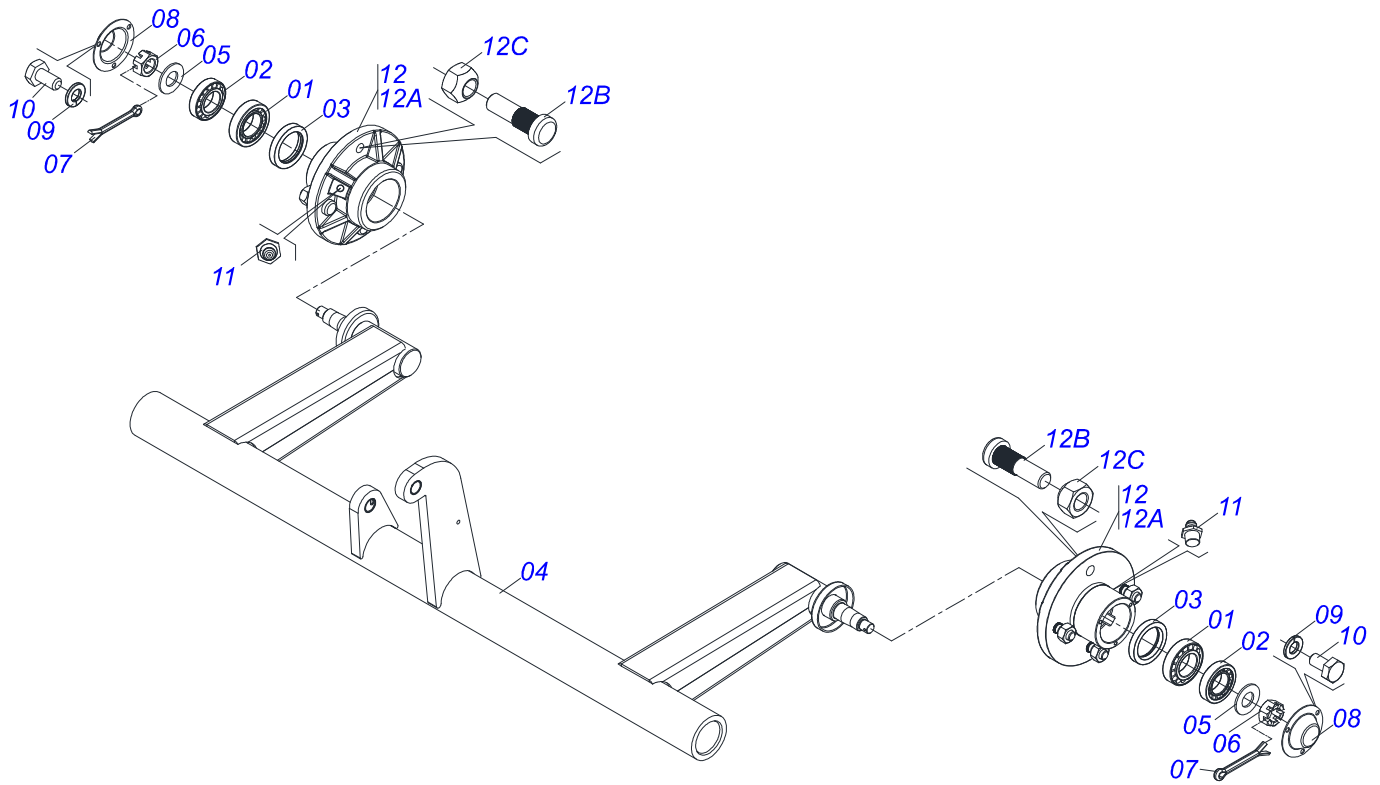
| Artículo | Código | Descripción | Ver Pág. | QT |
|----------|------------|---|----------|----|
| 01 | 0501052544 | JUNTA HOMOCINETICA CON BUJE HEMBRA | | 01 |
| 02 | 0501052518 | JUNTA HOMOCINETICA COMPLETA | | 01 |
| 03 | 0503012618 | TUBO TRIAN HEMBRA 53,8X52,2X800 | | 01 |
| 04 | 0503010837 | CRUCETA CARDAN | | 01 |
| 05 | 0503010843 | PASADOR TENSION 10 X 85 | | 01 |
| 06 | 0503011878 | PASADOR TENSION 6 X 85 | | 01 |
| 07 | 0501052545 | JUNTA UNIVERSAL C/ CRUZ Y EJE | | 01 |
| 08 | 0501052546 | JUNTA UNIVERSAL | | 01 |
| 09 | 0501052516 | TERMINAL T6-60 C/TORNILLO | | 01 |
| 10 | 0503012600 | TERMINAL T3-60/CI52 | | 01 |
| 11 | 0503012619 | TUBO TRIANGULO MACHO 45,5 X 44,6 X 800 | | 01 |
| 12 | 0503011069 | PASADOR TENSION 10 X 70 | | 01 |
| 13 | 0503011805 | PASADOR TENSION 6 X 70 | | 01 |
| 14 | 0501052548 | JUNTA HOMOCINETICA CON BUJE HEMBRA PROTECCION | | 01 |
| 15 | 0501052549 | JUNTA UNIVERSAL CON BUJE MACHO PROTECCION | | 01 |
| 16 | 0503012620 | PROTECCION COMPLETA | | 01 |
| 17 | 0503012621 | PROTECCION PARA JUNTA HOMO Y CUPLA | | 01 |
| 18 | 0503012076 | PROTECCION PARA JUNTA UNIV Y EJE | | 01 |
| 19 | 0503012023 | CADENA PROTECCION | | 01 |
| 20 | 0503012604 | TERMINAL HOMOC CON CUPLA HEMBRA | | 01 |
| 21 | 0503012605 | CRUCETA | | 02 |
| 22 | 0503012606 | CUERPO CENTRAL | | 01 |
| 23 | 0503012607 | TERMINAL HOMOCINETICO TRACTOR | | 01 |
| 24 | 0503037375 | ALFILER ENGANCHE RÁPIDO | | 02 |
| 25 | 0503030518 | RESORTE COMPRESION 13 X 25 X 1,2 | | 02 |
| 26 | 0503010838 | PASADOR TENSION 3 X 20 | | 02 |
| 27 | 0502010830 | TERMINAL 6-60 ESTRIADO 1.3/8 CC56 | | 01 |
| 28 | 0501047756 | CONJUNTO PIEZAS 1/2"UNC X 3" | | 02 |



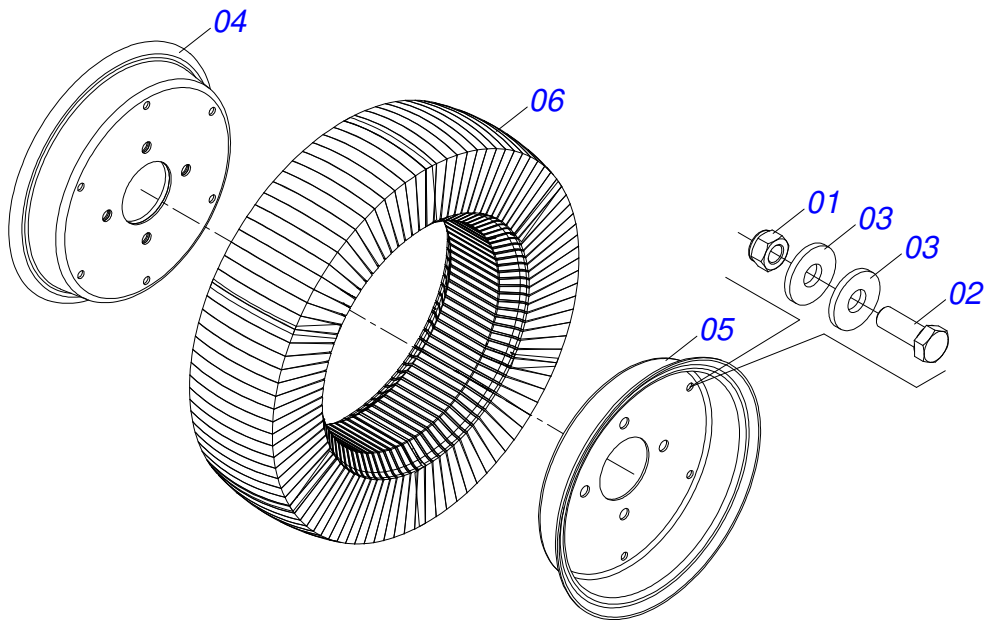
| Artículo | Código | Descripción | Ver Pág. | QT |
|----------|------------|--|----------|----|
| 01 | 0501110998 | CUBIERTA DE PROTECCIÓN SUPERIOR CARDAN | | 01 |
| 02 | 0581011777 | CUERPO CAPA PROTECCIÓN INFERIOR | | 02 |
| 03 | 0501110997 | SOPORTE MAYOR CUBIERTA PROTECCIÓN | | 06 |
| 04 | 0581012546 | PUERTA LUBRICACIÓN EJE TRANSMISIÓN | | 05 |
| 05 | 0503034247 | ETIQUETA ADHESIVA PUNTO LUBRICANTE | | 05 |
| 06 | 0503010256 | TORNILLO 3/8" UNC X 3/4" | | 10 |
| 07 | 0503010025 | ARANDELA PRESION 3/8 | | 34 |
| 08 | 0503010751 | TORNILLO 3/8" UNC X 1.1/4" | | 24 |
| 09 | 0501010984 | ARANDELA PLANA 10,50 X 27 X 3,00 | | 24 |
| 10 | 0501111001 | CUBIERTA SUPERIOR PROTECCION CARDAN | | 03 |
| 11 | 0581014012 | CUERPO INFERIOR PROTECCIÓN | | 03 |
| 12 | 0501110996 | SOPORTE INFERIOR CUBIERTA PROTECCIÓN CON REMACHE | | 04 |



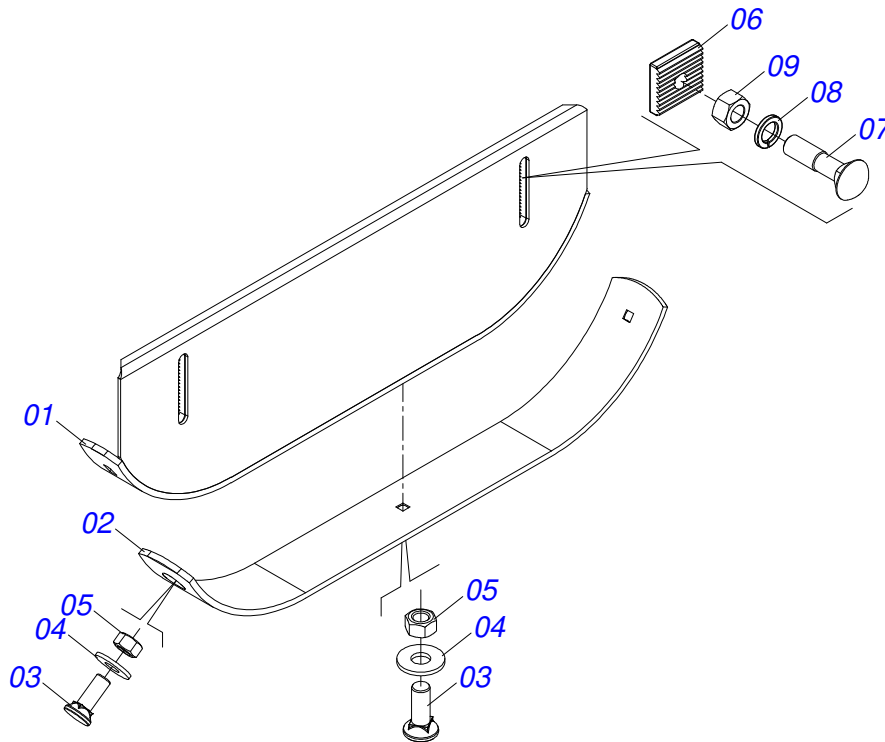
| Artículo | Código | Descripción | Ver Pág. | QT |
|----------|------------|-------------------------------|----------|----|
| 01 | 051105573 | TRANSPORTE DE RUEDAS CON CUBO | 22 | 01 |
| 02 | 0501043559 | RUEDA SEGMENTADA 525 | 23 | 02 |
| 03 | 0511060360 | FIJADOR DERECHO DEL RODADO | | 01 |
| 04 | 0511060361 | FIJADOR IZQUIERDO DEL RODADO | | 01 |
| 05 | 0503010002 | GRASERA 1800 | | 02 |
| 06 | 0503010795 | TORNILLO 5/8" UNC X 7" | | 06 |
| 07 | 0503010027 | ARANDELA PRESION 5/8 | | 06 |
| 08 | 0503010013 | TUERCA 5/8 | | 06 |



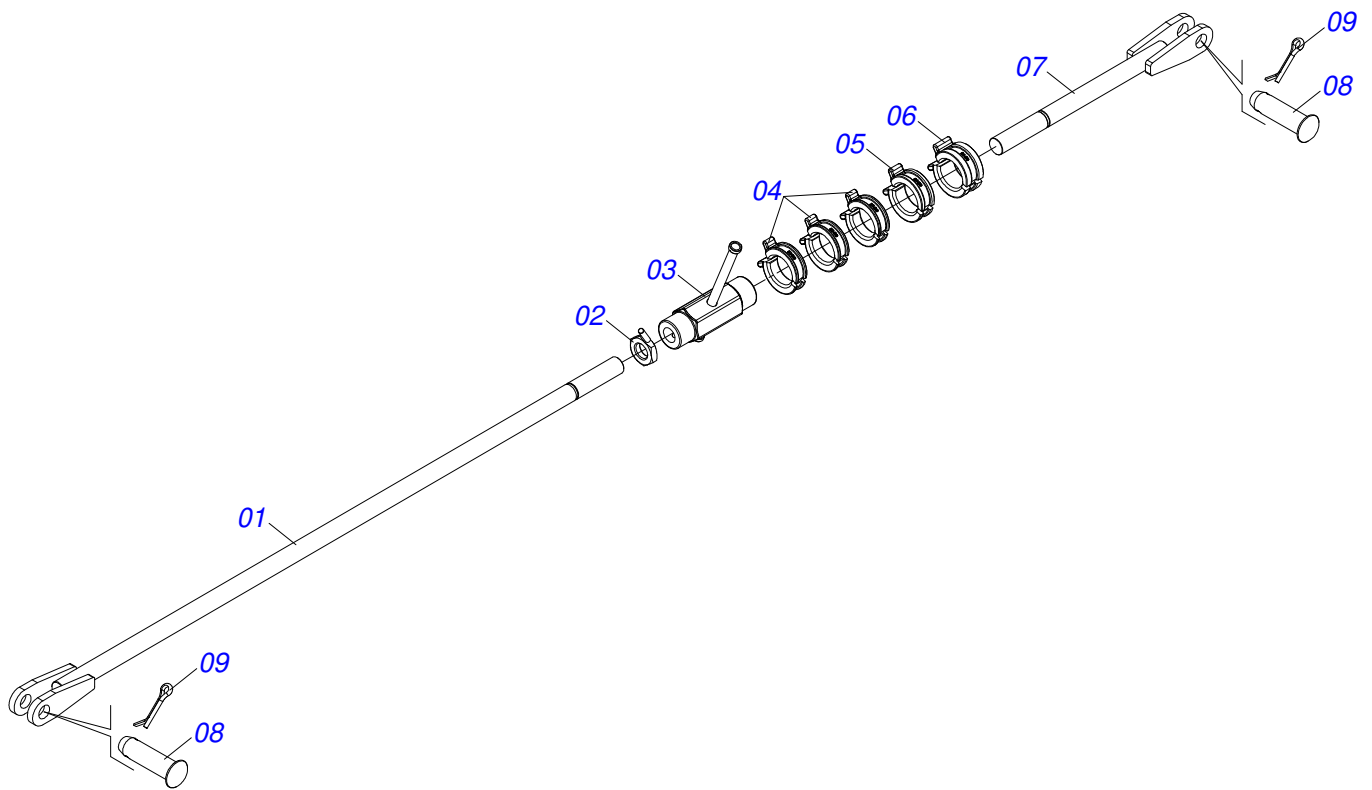
| Artículo | Código | Descripción | Ver Pág. | QT |
|----------|------------|-------------------------------|----------|----|
| 001 | 0503010016 | RODAMIENTO LM | | 02 |
| 002 | 0503010022 | RODAMIENTO LM | | 02 |
| 003 | 0503010278 | RETENES | | 02 |
| 004 | 0521064971 | RODADO TRANSPORTE | | 01 |
| 005 | 0501010076 | ARANDELA PLANA | | 02 |
| 006 | 0503030010 | TUERCA CASTILLO 7/8 | | 02 |
| 007 | 0503010018 | PASADOR ABIERTO 5/32 X 1.1/2 | | 02 |
| 008 | 0521010388 | TAPA PROTECCIÓN | | 02 |
| 009 | 0503011441 | ARANDELA PRESION | | 06 |
| 010 | 0503013758 | TORNILLO 1/4 UNC X 1.1/2 | | 06 |
| 011 | 0503010002 | GRASERA 1800 | | 02 |
| 012 | 0501110746 | CAJA RODADO | | 02 |
| 012A | 0502020605 | CAJA RODADO | | 01 |
| 012B | 0501010127 | TORNILLO ROD 9/16"UN X 1.7/8" | | 04 |
| 012C | 0503010035 | TUERCA CONICA 9/16 | | 04 |



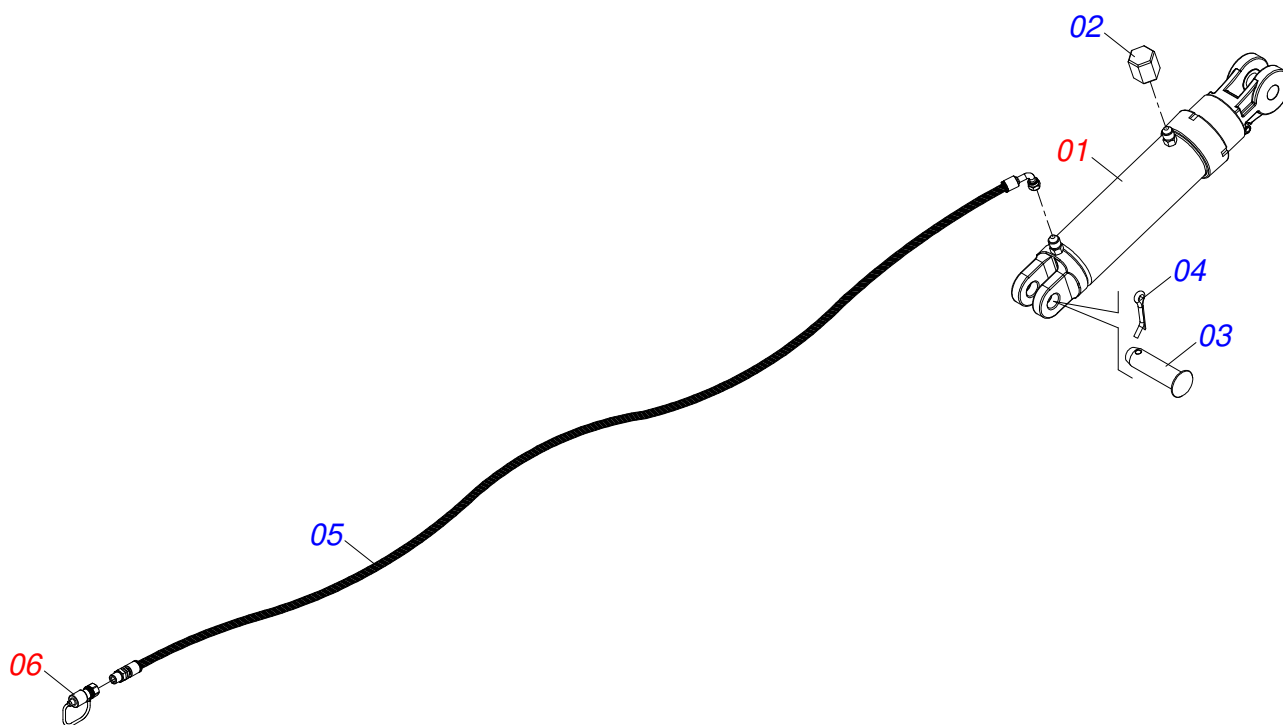
| Artículo | Código | Descripción | Ver Pág. | QT |
|----------|------------|----------------------------------|----------|----|
| 01 | 0503013357 | TUERCA 3/8 NC | | 06 |
| 02 | 0503010237 | TORNILLO 3/8 UNC X 1 | | 06 |
| 03 | 0501010984 | ARANDELA PLANA 10,50 X 27 X 3,00 | | 12 |
| 04 | 0501069093 | BRIDA DEL ARO | | 01 |
| 05 | 0521010829 | BRIDA DEL ARO | | 01 |
| 06 | 0501110168 | CUERPO RUEDA SEGMENTO | | 01 |



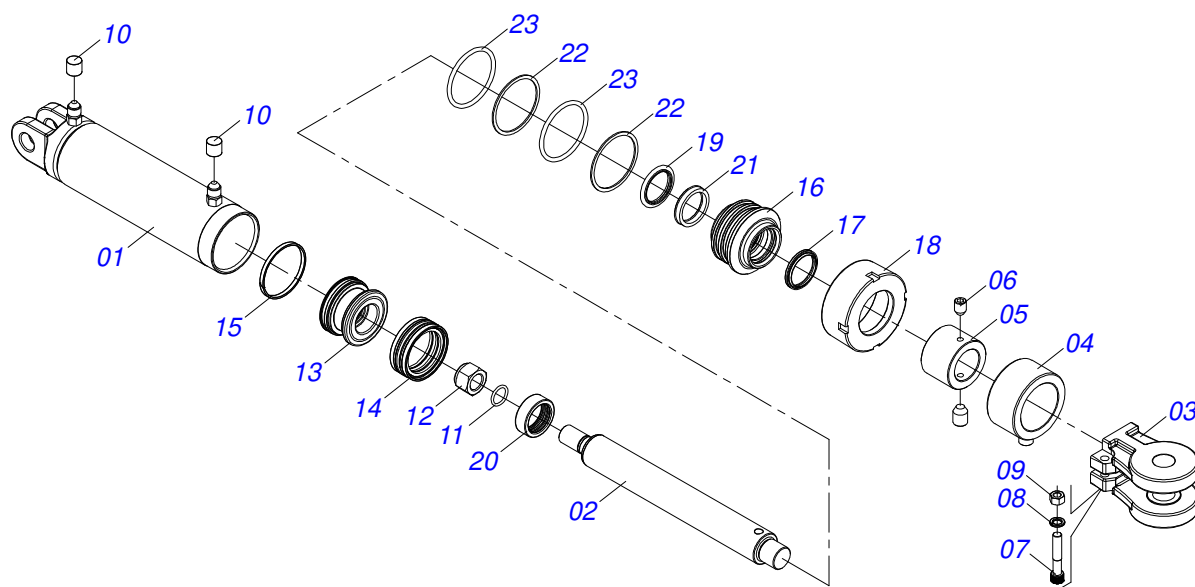
| Artículo | Código | Descripción | Ver Pág. | QT |
|----------|------------|---------------------------------------|----------|----|
| 01 | 0511064761 | PATIN 930 IZQUIERDO | | 02 |
| 02 | 0531019436 | GUIA DEL PATIN | | 02 |
| 03 | 0503012956 | TORNILLO 1/2" BSW X 1.1/2" | | 06 |
| 04 | 0511017302 | ARANDELA PLANA 13,50 X 32,50 X 3,0 ZN | | 06 |
| 05 | 0503012682 | TUERCA HEXAGONAL BSW 1/2" | | 06 |
| 06 | 0502010083 | ARANDELA CUADRADA | | 04 |
| 07 | 0501014177 | TORNILLO 5/8 UNC X 2.1/2 | | 04 |
| 08 | 0503010027 | ARANDELA PRESION 5/8 | | 04 |
| 09 | 0503010013 | TUERCA 5/8 | | 04 |



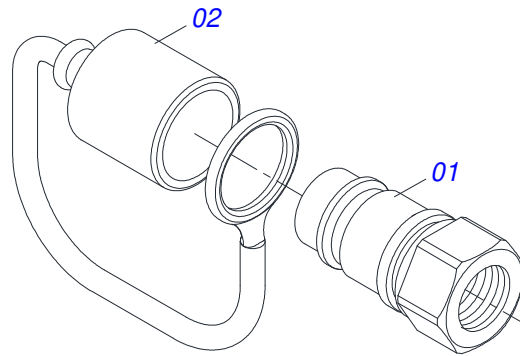
| Artículo | Código | Descripción | Ver Pág. | QT |
|----------|------------|-------------------------------|----------|----|
| 01 | 0521064972 | PERNO ESTIRADOR | | 01 |
| 02 | 0501064974 | CONTRA TUERCA CON MANIPLO | | 01 |
| 03 | 0521064756 | TUERCA AJUSTE | | 01 |
| 04 | 0501047895 | TOPE 25 | | 03 |
| 05 | 0501047885 | TOPE 30 | | 01 |
| 06 | 0501047887 | TOPE 40 | | 01 |
| 07 | 0521064973 | PERNO ESTIRADOR | | 01 |
| 08 | 0521010575 | EJE UNION 25 X 85 | | 02 |
| 09 | 0503010571 | PASADOR ABIERTO 1/4" X 1.1/2" | | 02 |



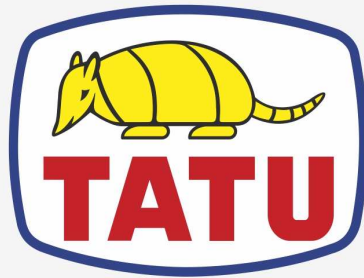
| Artículo | Código | Descripción | Ver Pág. | QT |
|----------|------------|---|----------|----|
| 01 | 0511058441 | CILINDRO HIDRAULICO 44,45 X 85,70 X 540 X 179 | 27 | 01 |
| 02 | 0511017628 | RESPIRO CILINDRO HYDRAULICO | | 01 |
| 03 | 0521010575 | EJE UNION 25 X 85 | | 01 |
| 04 | 0503010571 | PASADOR ABIERTO 1/4" X 1.1/2" | | 01 |
| 05 | 0501080365 | MANGUERA 3/8 X 3500 TC-TM | | 01 |
| 06 | 0501053834 | ACOPLAMIENTO RAPIDO MACHO | 28 | 01 |



| Artículo | Código | Descripción | Ver Pág. | QT |
|----------|------------|-------------------------------------|----------|----|
| 01 | 0501064255 | CAMISA 85,7 X 203 | | 01 |
| 02 | 0521014292 | EXTENSOR 44,45 X 396 | | 01 |
| 03 | 0502040493 | HORQUILLA 26,50 R41 | | 01 |
| 04 | 0511060370 | BUJE AJUSTE | | 01 |
| 05 | 0521014003 | CUERPO INTERNO REGULADOR NEUMATICO | | 01 |
| 06 | 0503011148 | TORNILLO 3/8 UNC X 1/2 | | 02 |
| 07 | 0503011094 | TORNILLO 3/8" UNC X 2" C C S I 12.9 | | 01 |
| 08 | 0503010025 | ARANDELA PRESION 3/8 | | 01 |
| 09 | 0503010026 | TUERCA 3/8 | | 01 |
| 10 | 0503030385 | PLUG CILINDRICO N-002 | | 02 |
| 11 | 0503010042 | ANILLO O'RING 2-214 N 3006-9B | | 01 |
| 12 | 0503010063 | TUERCA 1" UNF | | 01 |
| 13 | 0571019710 | EMBOLO | | 01 |
| 14 | 0503017935 | ANILLO | | 01 |
| 15 | 0503018144 | ANILLO | | 01 |
| 16 | 0571019711 | APOYO ANILLO | | 01 |
| 17 | 0503010761 | ANILLO RASCADOR D-1750 | | 01 |
| 18 | 0571019709 | TAPA MOVIL | | 01 |
| 19 | 0503017936 | ANILLO | | 01 |
| 20 | 0503017938 | ANILLO GUIA | | 01 |
| 21 | 0503017937 | ANILLO | | 01 |
| 22 | 0503017940 | ANILLO | | 02 |
| 23 | 0503017939 | ANILLO | | 02 |
| 24 | 0501031796 | JUEGO REPARO COMPLETO CILINDRO | | |



| Artículo | Código | Descripción | Ver Pág. | QT |
|----------|------------|--------------------------------|----------|----|
| 01 | 0503011627 | MACHO ENGANCHE RAP AGR 1/2 NPT | | 01 |
| 02 | 0503011882 | TAPA PLASTICA ENGANCHE RAPIDO | | 01 |



MARCHESAN

Publicaciones Técnicas | Elaboración y Revisión

LEONARDO JOSÉ DA SILVA SOUZA

www.marchesan.com.br

