

PCA - PLAINAS CARREGADEIRAS AGRÍCOLAS

PCA 800 MF 6711A6713 BT CDC JS ESP

Código: 0501093510

Série: S-0418

Revisão: 00

Data da Revisão: ABRIL/2023

CATÁLOGO DE PEÇAS



MARCHESAN



PRODUTOS

Código	Descrição
0106112152	PCA 800 MF 6711A6713 BT CDC JS ESP S-0418

ATENÇÃO: IMPORTANTE

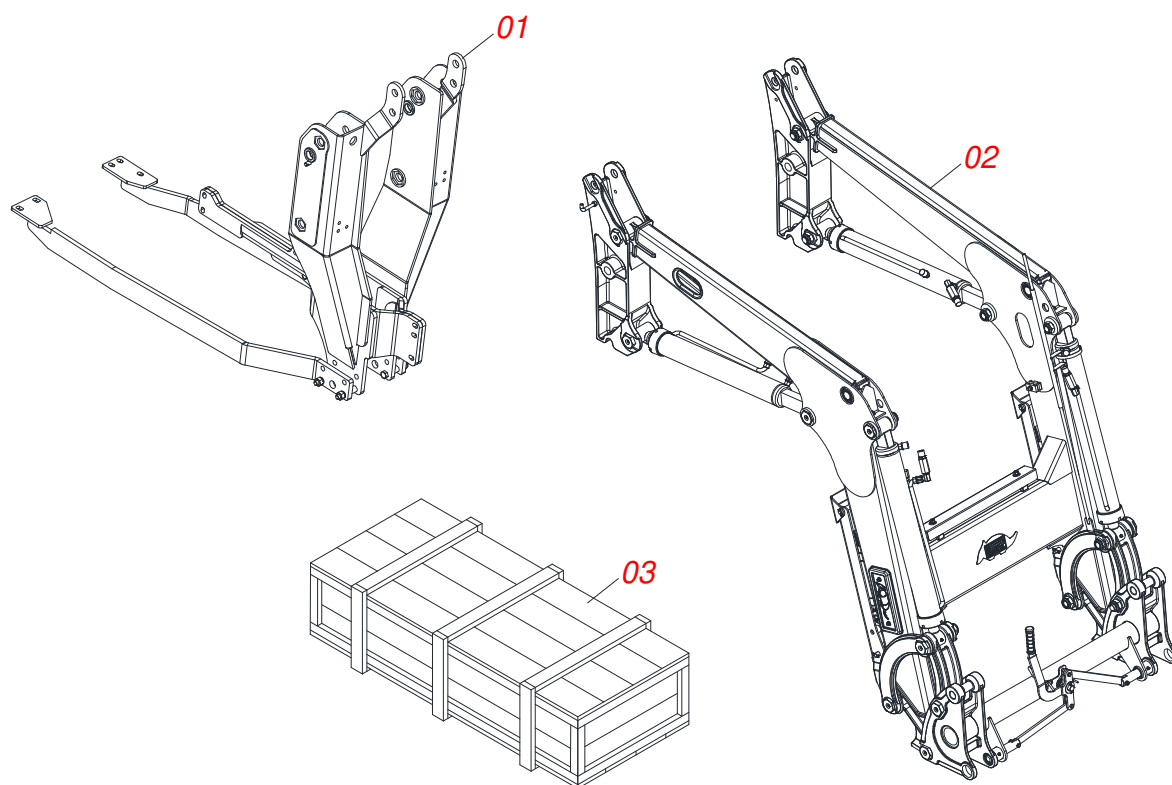
A Marchesan S.A. reserva o direito de aperfeiçoar e/ou alterar as características técnicas de seus produtos, sem a obrigação de assim proceder com os já comercializados e sem conhecimento prévio da revenda ou do consumidor. As fotos e desenhos são meramente ilustrativos.



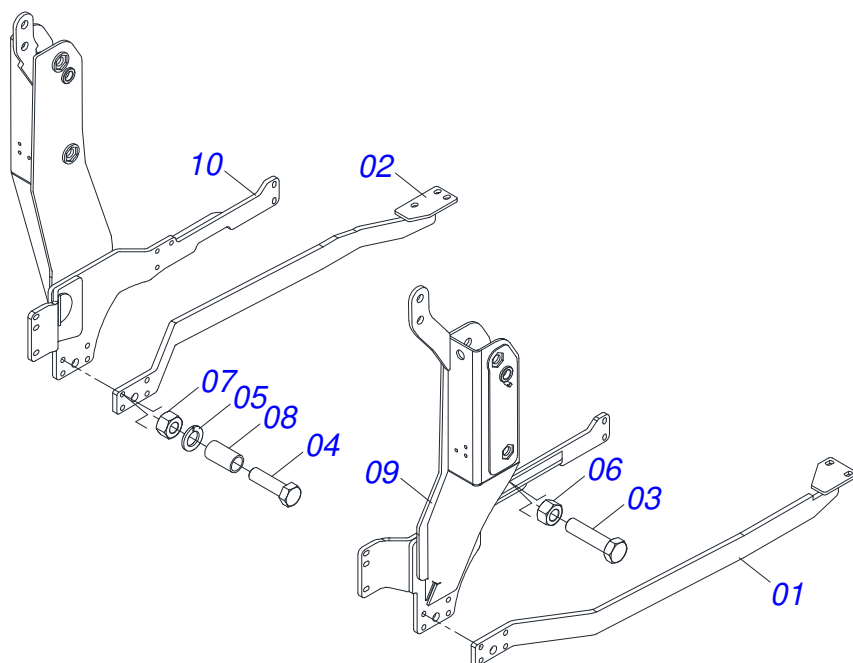
MARCHESAN

INDICE

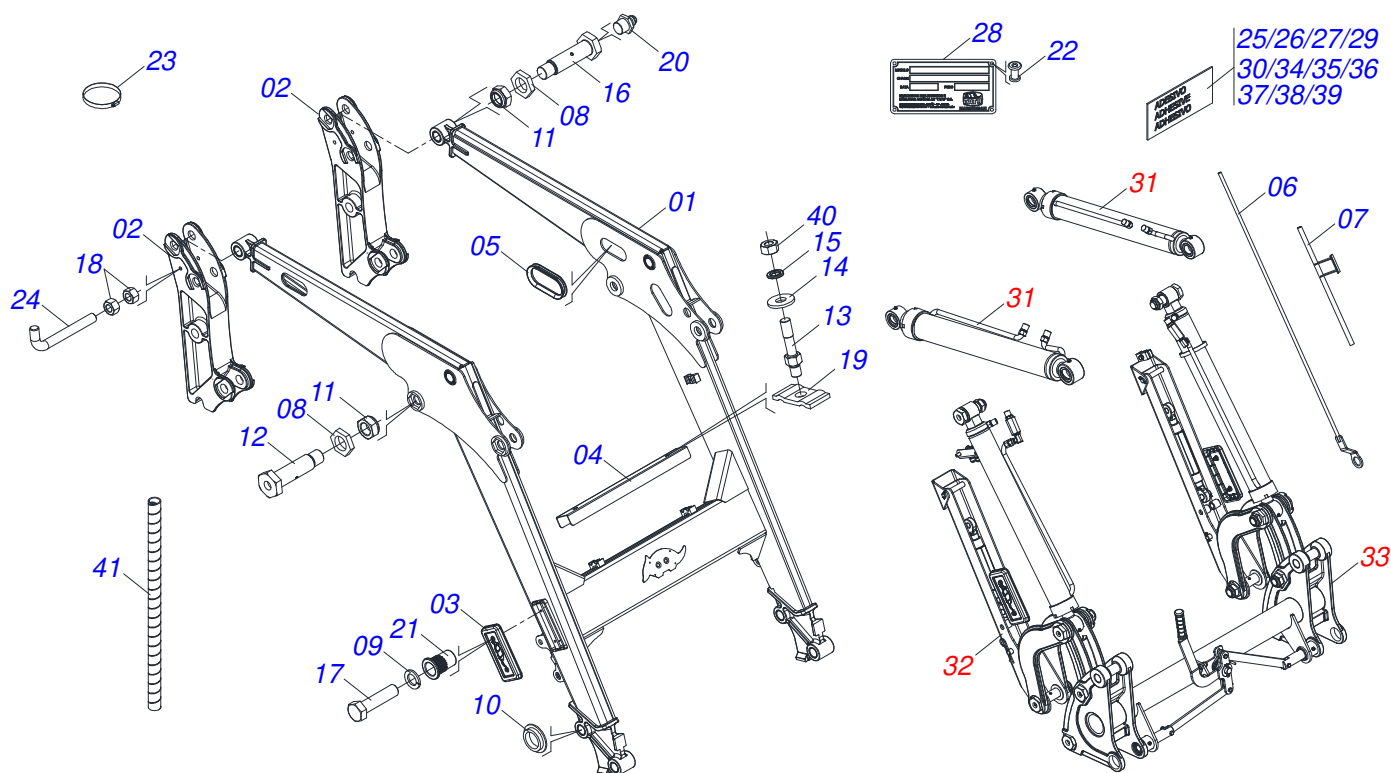
0106112152	PCA 800 MF 6711A6713 BT CDC JS ESP S-0418	1
0531044062	CONJUNTO CHASSI COM BARRA TRASEIRA	2
0531044058	SUPORTE MOVEL COMPLETO	3
0909095418	SISTEMA HIDRAULICO SUPORTE MOVEL	4
0511057771	CONJUNTO VALVULA SEGURANÇ A R.7/8UNF JOELHO	5
0521052499	CILINDRO HIDRAULICO DIREITO 44,45 X 85,72 X 990 X 672	6
0521052500	CILINDRO HIDRAULICO DIREITO 44,45 X 85,65 X 1053 X 607,5	7
0521052497	CILINDRO HIDRAULICO 44,75 X 85,72 X 990 X 672	8
0521052501	CILINDRO HIDRAULICO ESQUERDO 44,45 X 85,65 X 1053 X 607,5	9
0909091735	CONJUNTO DESCANSO	10
0909096695	CONJUNTO ARTICULACAO	11
0521028961	CAIXA COM COMPONENTES	12
0521047927	COMANDO 1/2" X CABO 1,5M	13
0531044005	CONJUNTO SUPORTE JOYSTICK	14
0521047924	VARAO 1.1/4 X 790 COMPLETO	15
0511043351	VARAO 1.1/4 NC X 1000 COMPLETO	16
0521052701	JOGO DE MANGUEIRA JOYSTICK	17
0511033079	PECAS EMBALADAS	18
0501053835	FEMEA ENGATE RAPIDO AGRICOLA 1/2 NPT COM TAMPA	19



Item	Código	Descrição	Ver Pág.	QT
01	0531044062	CONJUNTO CHASSI COM BARRA TRASEIRA	2	01
02	0531044058	SUPORTE MOVEL COMPLETO	3	01
03	0521028961	CAIXA COM COMPONENTES	12	01



Item	Código	Descrição	Ver Pág.	QT
01	0531065022	BARRA DIREITA TRAVA CHASSI		01
02	0531065021	BARRA ESQUERDA TRAVA CHASSI		01
03	0503010233	PARAFUSO 5/8 UNC X 2.1/2 C S G.5 ZN		02
04	0503011084	PARAFUSO 3/4 UNC X 5 C S G.5 ZN		04
05	0503010023	ARRUELA PRESSAO 3/4 ZN		04
06	0503010013	PORCA SEXTAVADA 5/8 UNC G.5 ZN		02
07	0503010014	PORCA SEXTAVADA 3/4 UNC (PESADA) G.5 ZN		04
08	0581015170	LUVA 50 MM - MONTAGEM BARRA PLAINA		04
09	0531064911	CHASSI DIREITA		01
10	0531063606	CHASSI ESQUERDO		01



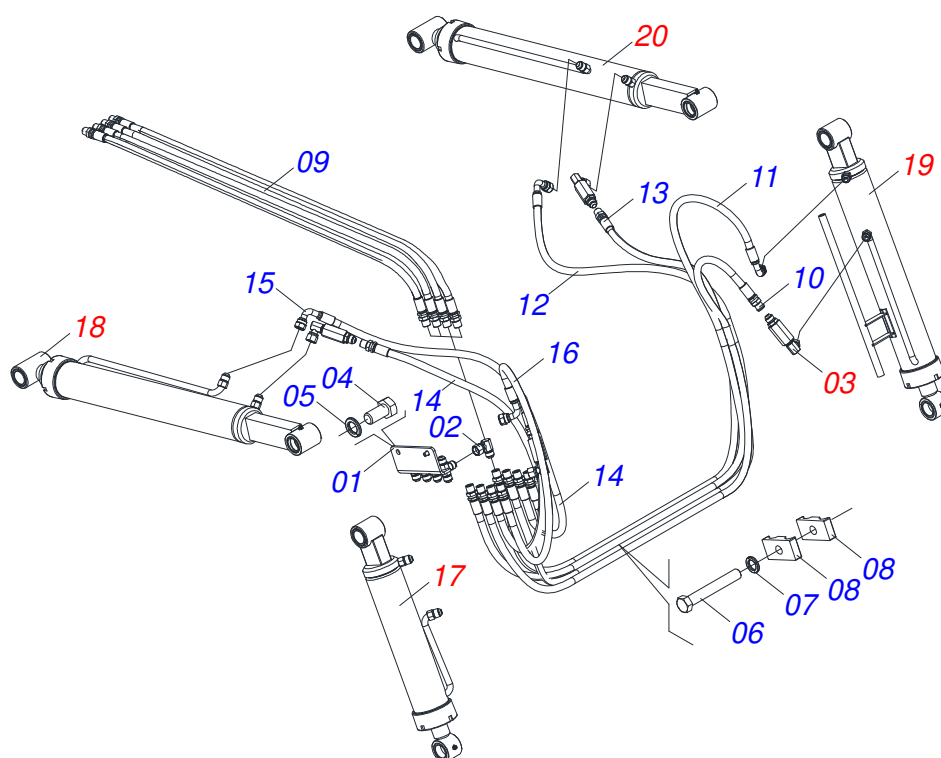
Item	Código	Descrição	Ver Pág.	QT
01	0531065062	SUPORTE MOVEL		01
02	0502012947	TORRE		02
03	0503035532	TAMPA CANUDO SUPORTE MOVEL		02
04	0501217671	PROTECAO MANGUEIRA		01
05	0503035468	PROTECAO MANGUEIRA		02
06	0521068692	VARAO NIVELADOR		01
07	0521067968	GUIA VARAO		01
08	0581010243	ARRUELA SEXTAVADO EXTERNO 57,5 X 12,50		04
09	0503010143	ARRUELA PRESSAO 1/4 ZN		04
10	0591010982	ARRUELA ESPACADORA		04
11	0503010044	PORCA SEXTAVADA AUTOTRAVANTE COM NYLON 1.1/4 UNF BAIXA G.5 ZN		08
12	0581016852	PARAFUSO 1.1/4 UNF X 103		04
13	0581014286	PRISIONEIRO FIXAÇÃO PCA		02
14	0501012803	ARRUELA LISA 12 X 30 X 3,00 ZN		02
15	0503010180	ARRUELA PRESSAO 7/16		02
16	0581016851	PARAFUSO 1.1/4 UNF X 143,5		04
17	0503010743	PARAFUSO 1/4 UNC X 1.1/4 C S G.5 ZN		04
18	0503010060	PORCA SEXTAVADA 1/2 UNC G.5		02
19	0531011180	CORPO SUPORTE PRESILHA		02
20	0503010002	GRAXEIRA 1800		08
21	0503019901	REBITE ROSCA INTERNA RM 1/4 P30S		04
22	0503010001	REBITE POP ADESIVA 423 3,2 X 5,5		04
23	0503011372	ABRACADEIRA 102 A 121		01
24	0581010285	GANCHO FIXACAO COMANDO		01
25	0503031087	ETIQUETA ADESIVA AUTO CONTROLE OK APROVADO		01
26	0503031428	ETIQUETA ADESIVA ATENCAO LER MANUAL		01
27	0503031827	ETIQUETA ADESIVA LUBRIFICACAO E REAPERTO DIARIO		01
28	0503034003	ETIQUETA IDENTIFICACAO ALUMINIO MARCHESAN 61 X 118		01



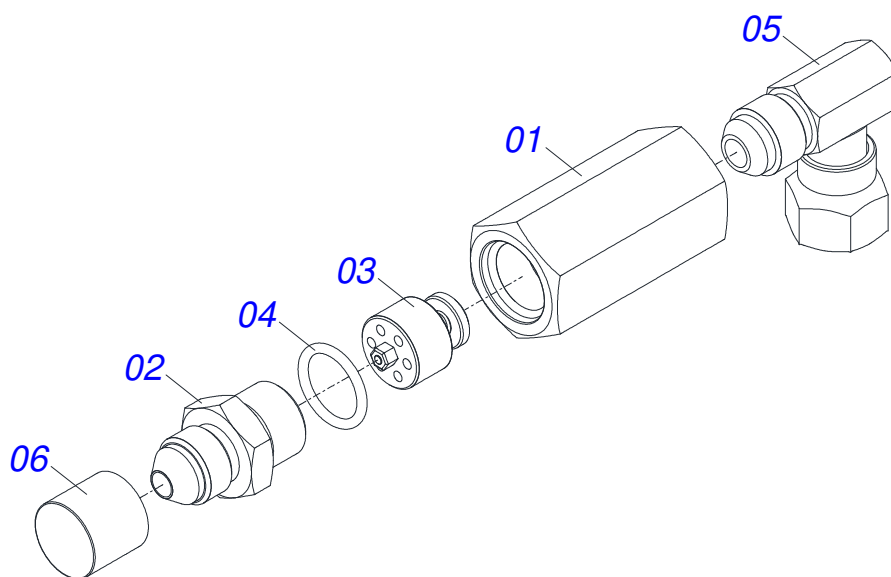
PCA 800 MF 6711A6713 BT CDC JS ESP
SUPORTE MOVEL COMPLETO

Página 3
0531044058

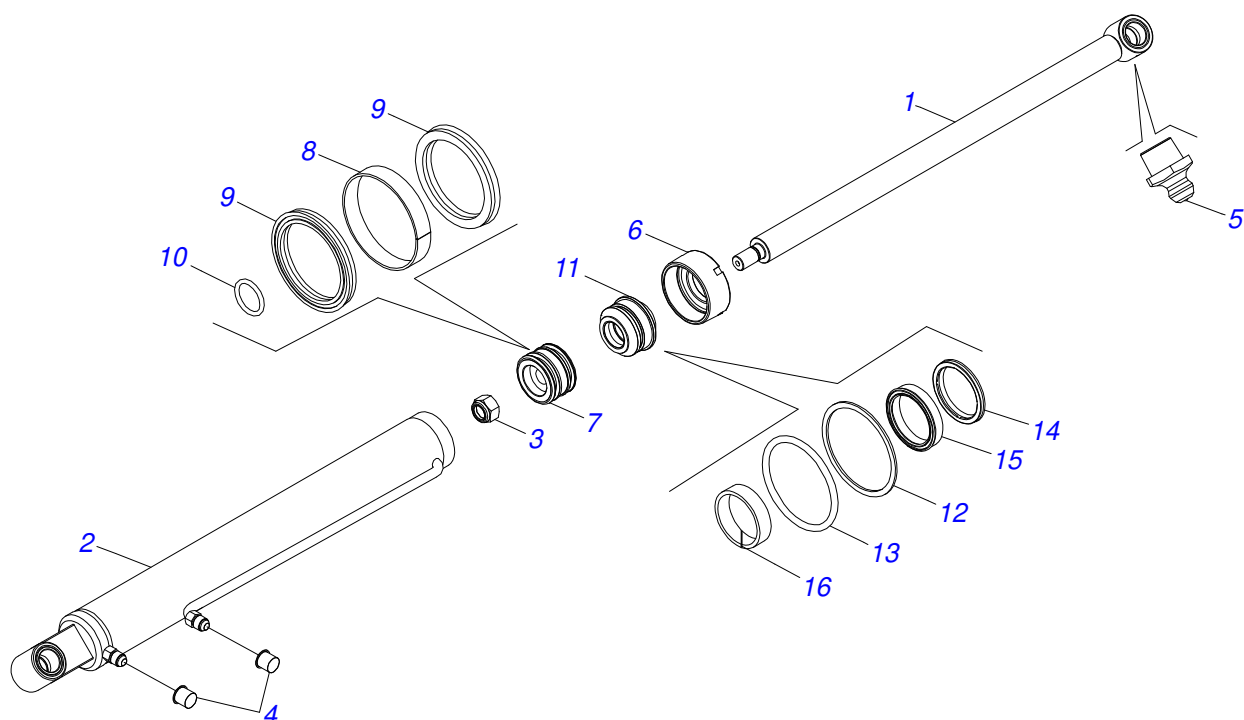
Item	Código	Descrição	Ver Pág.	QT
29	0503034078	ETIQUETA ADESIVA PONTOS PARA ICAMENTO		02
30	0503064050	CONJUNTO ETIQUETA ADESIVA		01
31	0909095418	SISTEMA HIDRAULICO SUPORTE MOVEL	4	01
32	0909091735	CONJUNTO DESCANSO	10	01
33	0909096695	CONJUNTO ARTICULACAO	11	01
34	0503036237	ETIQUETA ADESIVA SEGURANCA AFASTAR CONCHA EM MOVIMENTO		01
35	0503036238	ETIQUETA ADESIVA SEGURANCA TRAVAR CILINDROS HIDRAULICOS		01
36	0503036239	ETIQUETA ADESIVA ATENCAO FLUIDOS COM PRESSAO		01
37	0503036240	ETIQUETA ADESIVA SEGURANCA NAO SUBIR NA CONCHA LEVANTADA		01
38	0503036241	ETIQUETA ADESIVA SEGURANCA CUIDADO RISCO CHOQUE PERTO TORRE FORCA		01
39	0503036246	ETIQUETA ADESIVA ATENCAO TRAVAR EM PROCEDIMENTOS E SERVICOS		01
40	0503010244	PORCA SEXTAVADA 7/16 UNC G.5 ZN		02
41	0581011170	MOLA PROTECAO PLASTICA MANGUEIRA 1/2 X 500		01



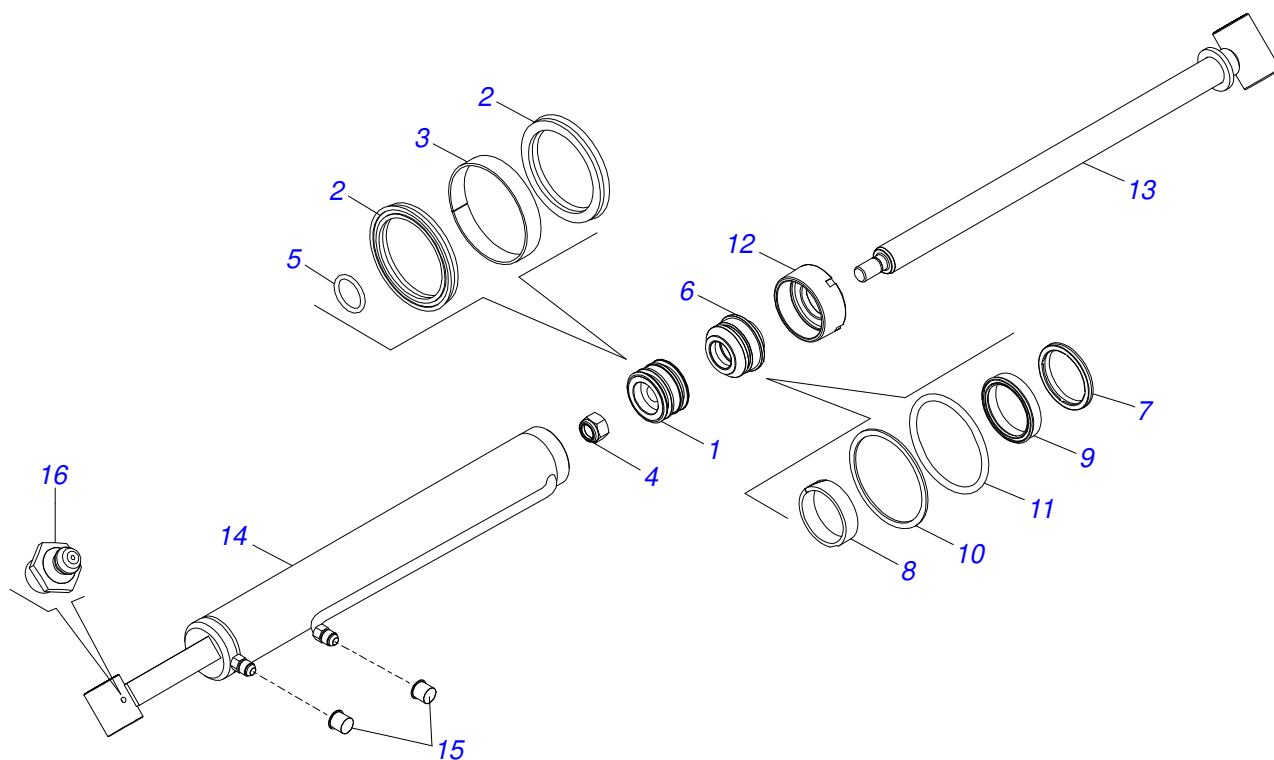
Item	Código	Descrição	Ver Pág.	QT
01	0521068963	DIVISOR HIDRAULICO PCA 800		01
02	0503018033	JOELHO MACHO JIC 37 X R.7/8 UNF PORCA GIRATORIA		04
03	0511057771	CONJUNTO VALVULA SEGURANÇA R.7/8UNF 5 JOELHO		04
04	0503010256	PARAFUSO 3/8 UNC X 3/4 C S G.2 ZN		02
05	0503010025	ARRUELA PRESSAO 3/8		02
06	0503012555	PARAFUSO 7/16" UNC X 2" CS RT G.7		01
07	0503010180	ARRUELA PRESSAO 7/16		01
08	0502010477	CORPO SUPORTE PRESILHA		02
09	0501080828	MANGUEIRA 1/2 X 2600 TR-TR		04
10	0501080603	MANGUEIRA 1/2 X 2100 TR-TR		01
11	0501080618	MANGUEIRA 1/2 X 2200 TR-TC		01
12	0501081388	MANGUEIRA 1/2 X 2350 TR-TC		01
13	0501082044	MANGUEIRA 1/2 X 2350 TR-TR		01
14	0501080021	MANGUEIRA 1/2 X 1300 TR-TR		02
15	0501080059	MANGUEIRA 1/2 X 1550 TR-TC		01
16	0501080030	MANGUEIRA 1/2 X 1350 TR-TC		01
17	0521052499	CILINDRO HIDRAULICO DIREITO 44,45 X 85,72 X 990 X 672		01
18	0521052500	CILINDRO HIDRAULICO DIREITO 44,45 X 85,65 X 1053 X 607,5		01
19	0521052497	CILINDRO HIDRAULICO 44,75 X 85,72 X 990 X 672	8	01
20	0521052501	CILINDRO HIDRAULICO ESQUERDO 44,45 X 85,65 X 91053 X 607,5		01



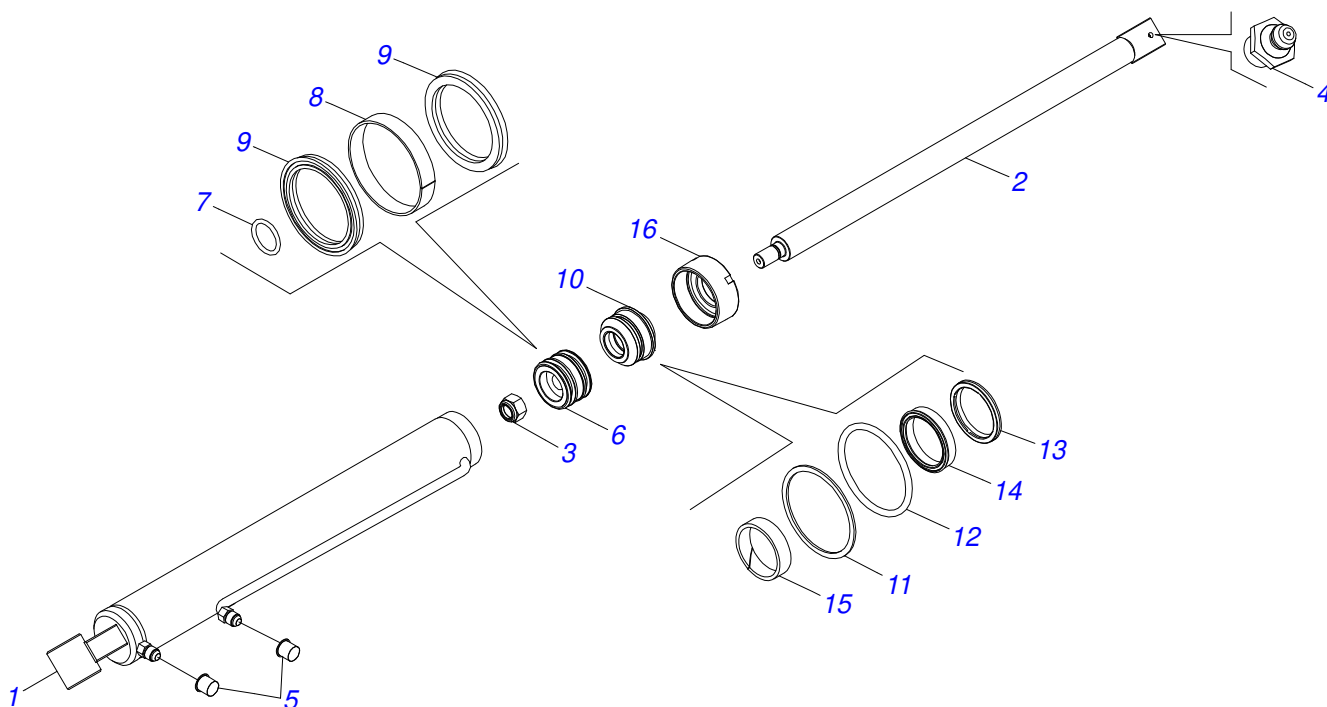
Item	Código	Descrição	Ver Pág.	QT
01	0503018033	JOELHO MACHO JIC 37 X R.7/8 UNF PORCA GIRATORIA		01
02	0581014053	ADAPTADOR 1/2 BSP X 7/8 UNF JIC X 64		01
03	0503016854	VALVULA SEGURANCA 1/2 BSP 14FPP F294114109		01
04	0503010045	ANEL O RING 2-116 N 3006-9B 1G05420		01
05	0581014052	NIPLE 1/2 BSP X 7/8 UNF JIC X 43		01
06	0503030387	PLUG CILINDRICO N-004		01



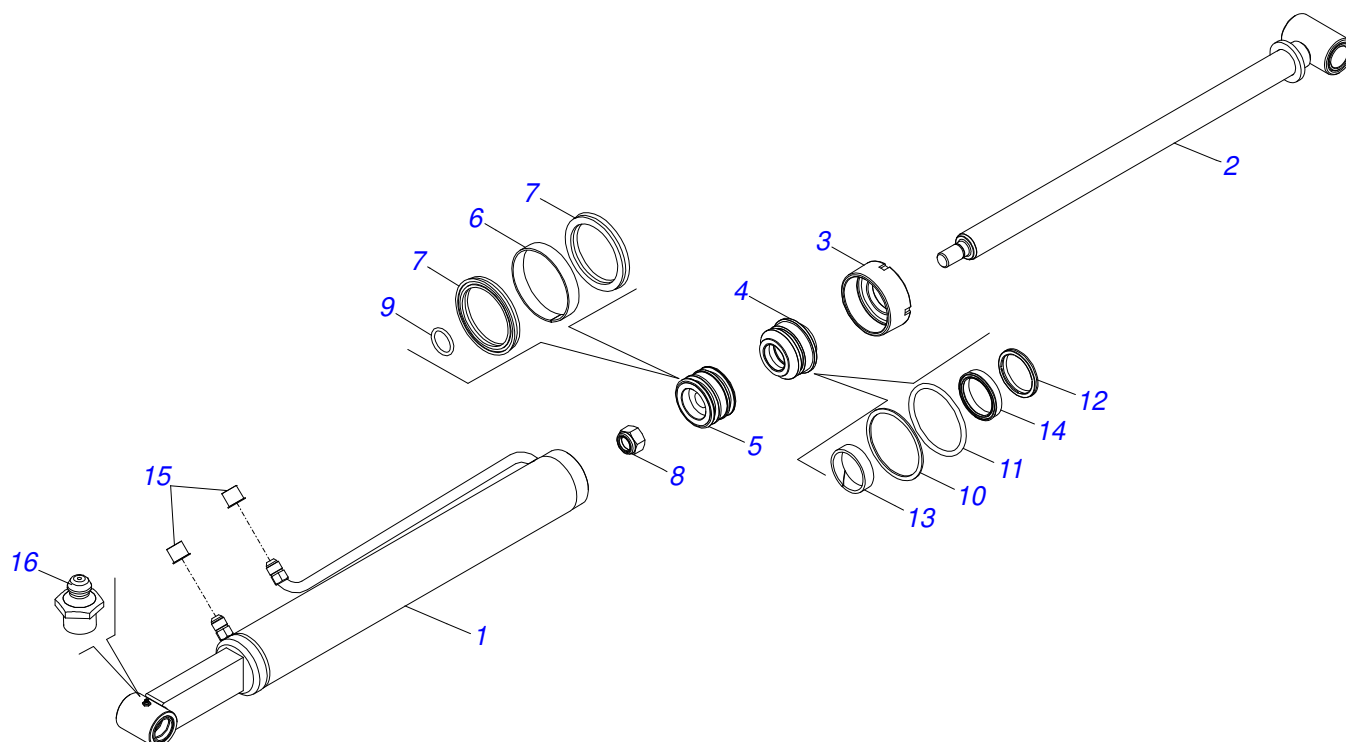
Item	Código	Descrição	Ver Pág.	QT
01	0521068628	EXTENSOR 44,45 X 882		01
02	0521068525	CORPO CAMISA DIREITA COM PROLONGADOR 894		01
03	0503010063	PORCA SEXTAVADO AUTOTRAVANTE COM NYLON 1 UNS ALTA G.5 ZN		01
04	0503030387	PLUG CILINDRICO N-004		02
05	0503010002	GRAXEIRA 1800		01
06	0502010993	TAMPA MOVEL 85,72		01
07	0502010843	EMBOLO 44,45 X 85,7		01
08	0503010948	ANEL G.E.3.3/8X2X1/2 W4-3346-590 PK		01
09	0503010170	GAXETA 3120 2750		02
10	0503010042	ANEL O RING 2-214 N 3006-9B 1G05116		01
11	0502010781	SUPORTE ANEIS 44,45 X 85,72		01
12	0503011060	ANEL BACK-UP 8-336 1G31106		01
13	0503010976	ANEL O RING 2-336 N 3006-9B 1G85119		01
14	0503010761	ANEL RASPADOR		01
15	0503010990	GAXETA 1870-1750-375-B		01
16	0503010949	ANEL G.I.1.3/4X3X1/2 W2-2000-500 PK		01



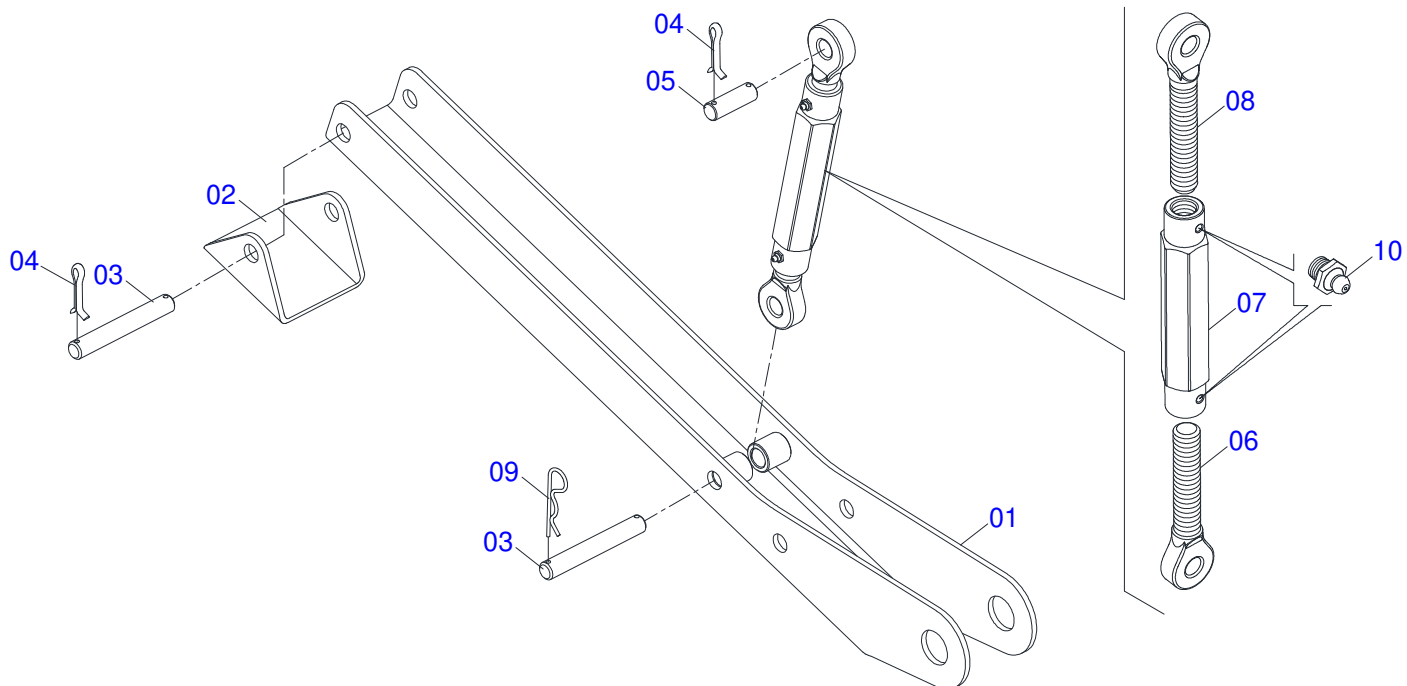
Item	Código	Descrição	Ver Pág.	QT
01	0502010843	EMBOLO 44,45 X 85,7		01
02	0503010170	GAXETA 3120 2750		02
03	0503010948	ANEL G.E.3.3/8X2X1/2 W4-3346-590 PK		01
04	0503010063	PORCA SEXTAVADO AUTOTRAVANTE COM NYLON 1 UNS ALTA G.5 ZN		01
05	0503010042	ANEL O RING 2-214 N 3006-9B 1G05116		01
06	0502010781	SUPORTE ANEIS 44,45 X 85,72		01
07	0503010761	ANEL RASPADOR		01
08	0503010949	ANEL G.I.1.3/4X3X1/2 W2-2000-500 PK		01
09	0503010990	GAXETA 1870-1750-375-B		01
10	0503011060	ANEL BACK-UP 8-336 1G31106		01
11	0503010976	ANEL O RING 2-336 N 3006-9B 1G85119		01
12	0502010993	TAMPA MOVEL 85,72		01
13	0521068627	EXTENSOR 44,45 X 836,5		01
14	0521068638	CAMISA DIREITA 85,72 X 938		01
15	0503030387	PLUG CILINDRICO N-004		02
16	0503010002	GRAXEIRA 1800		01
17	0501031796	JOGO REPARO COMPLETO CILINDRO 44,45 X 85,72 B		01



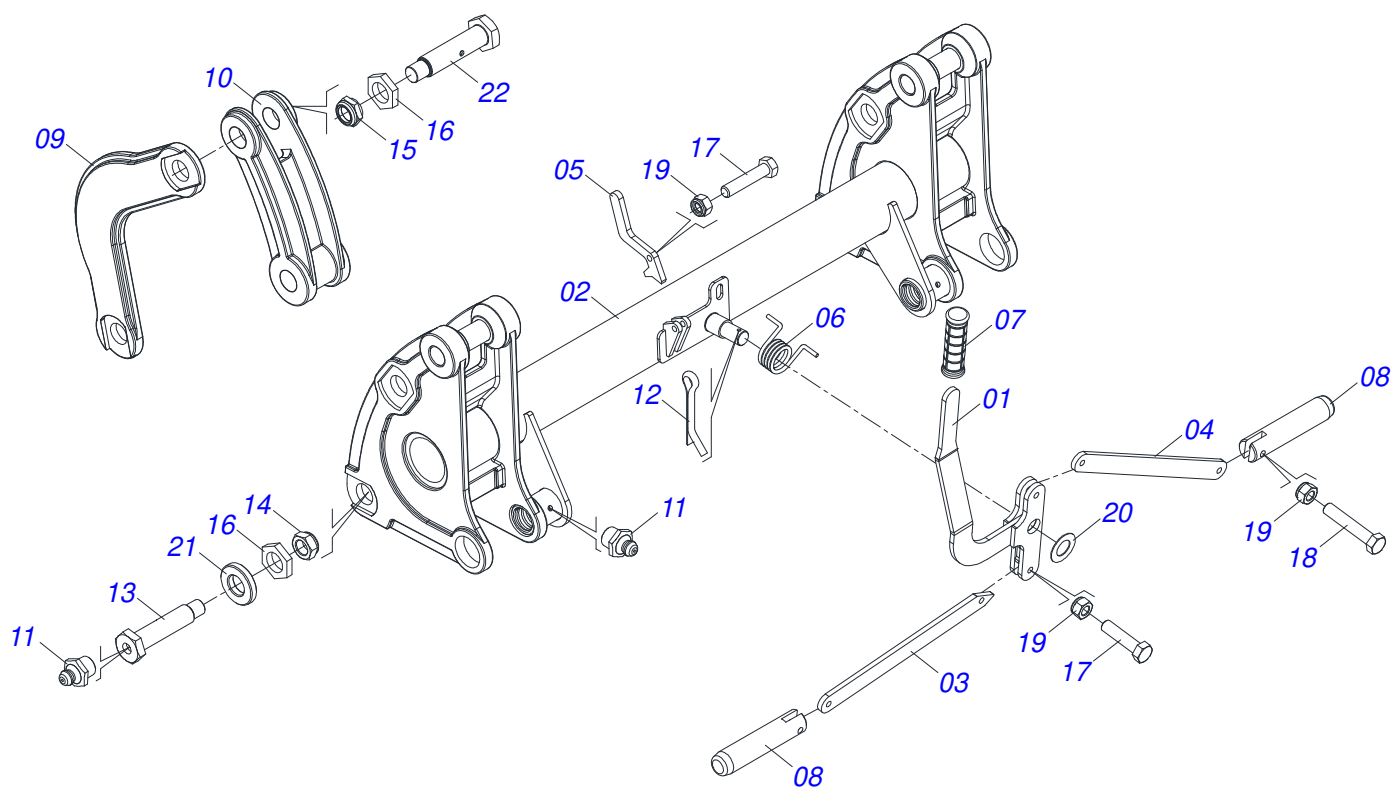
Item	Código	Descrição	Ver Pág.	QT
01	0521068524	CORPO CAMISA ESQUERDA COM PROLONGADOR 894		01
02	0521068628	EXTENSOR 44,45 X 882		01
03	0503010063	PORCA SEXTAVADO AUTOTRAVANTE COM NYLON 1 UNS ALTA G.5 ZN		01
04	0503010002	GRAXEIRA 1800		01
05	0503030387	PLUG CILINDRICO N-004		02
06	0502010843	EMBOLO 44,45 X 85,7		01
07	0503010042	ANEL O RING 2-214 N 3006-9B 1G05116		01
08	0503010948	ANEL G.E.3/8X2X1/2 W4-3346-590 PK		01
09	0503010170	GAXETA 3120 2750		02
10	0502010781	SUPORTE ANEIS 44,45 X 85,72		01
11	0503011060	ANEL BACK-UP 8-336 1G31106		01
12	0503010976	ANEL O RING 2-336 N 3006-9B 1G85119		01
13	0503010761	ANEL RASPADOR		01
14	0503010990	GAXETA 1870-1750-375-B		01
15	0503010949	ANEL G.I.1.3/4X3X1/2 W2-2000-500 PK		01
16	0502010993	TAMPA MOVEI 85,72		01



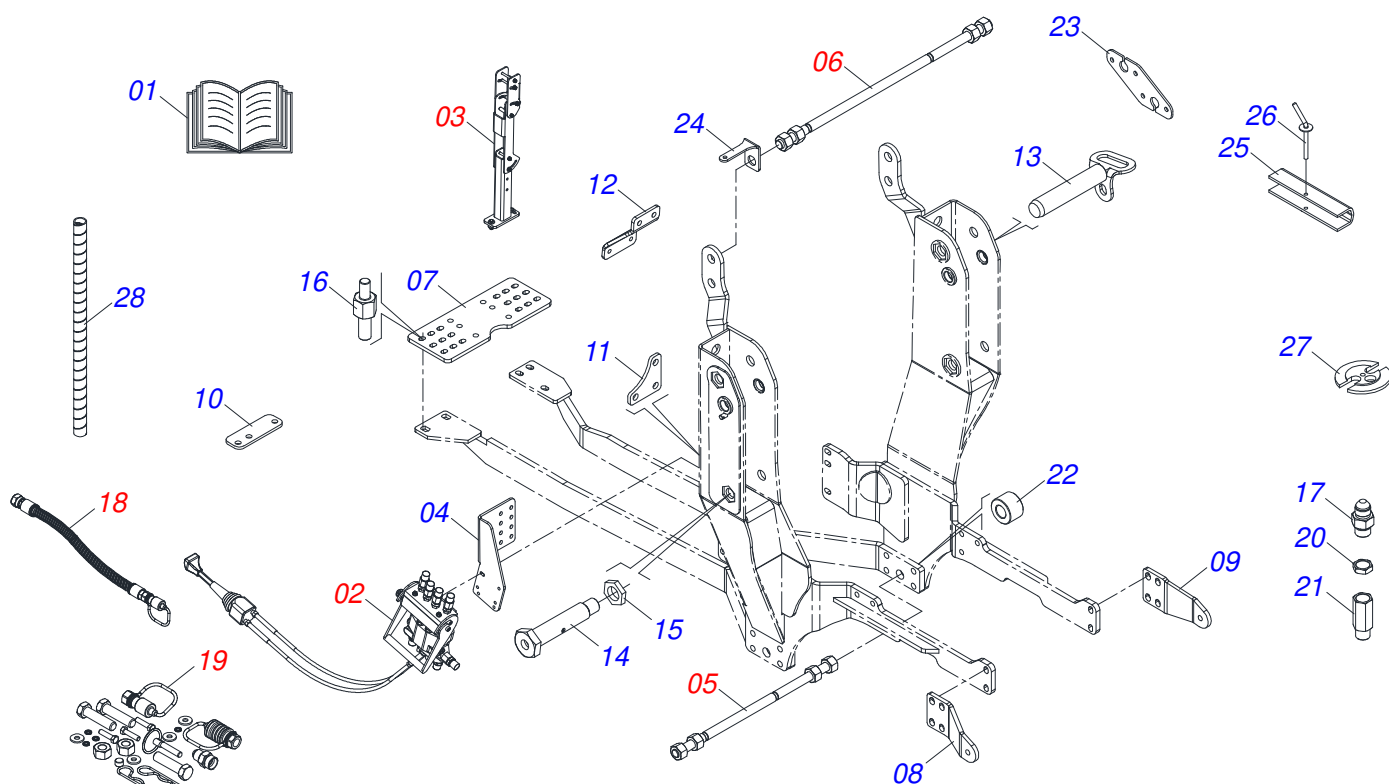
Item	Código	Descrição	Ver Pág.	QT
01	0521068636	CAMISA ESQUERDA 85,72 X 938		01
02	0521068627	EXTENSOR 44,45 X 836,5		01
03	0502010993	TAMPA MOVEL 85,72		01
04	0502010781	SUPORTE ANEIS 44,45 X 85,72		01
05	0502010843	EMBOLO 44,45 X 85,7		01
06	0503010948	ANEL G.E.3.3/8X2X1/2 W4-3346-590 PK		01
07	0503010170	GAXETA 3120 2750		02
08	0503010063	PORCA SEXTAVADO AUTOTRAVANTE COM NYLON 1 UNS ALTA G.5 ZN		01
09	0503010042	ANEL O RING 2-214 N 3006-9B 1G05116		01
10	0503011060	ANEL BACK-UP 8-336 1G31106		01
11	0503010976	ANEL O RING 2-336 N 3006-9B 1G85119		01
12	0503010761	ANEL RASPADOR		01
13	0503010949	ANEL G.I.1.3/4X3X1/2 W2-2000-500 PK		01
14	0503010990	GAXETA 1870-1750-375-B		01
15	0503030387	PLUG CILINDRICO N-004		02
16	0503010002	GRAXEIRA 1800		01
17	0501031796	JOGO REPARO COMPLETO CILINDRO 44,45 X 85,72 B		01



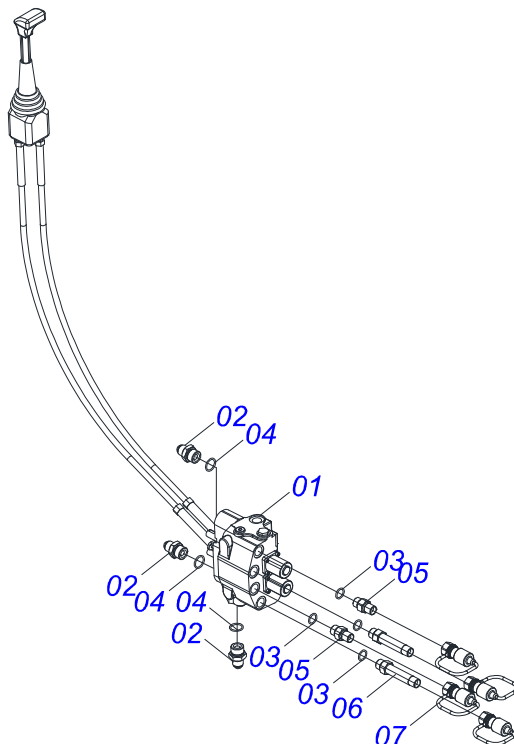
Item	Código	Descrição	Ver Pág.	QT
01	0531065278	DESCANSO		02
02	0501217660	SAPATA DESCANSO		02
03	0571018253	EIXO JUNCAO 3/4 X 133		04
04	0503010071	CONTRAPINO 3/16 X 1		10
05	0561015578	EIXO JUNCAO 3/4 X 56		02
06	0502012562	FUSO R1 X 160 ESQUERDO		02
07	0502012530	CORPO PORCA REGULAGEM R1		02
08	0502012529	FUSO R1 X 160 DIREITO		02
09	0503030012	CUPILHA 4 X 88		02
10	0503010002	GRAXEIRA 1800		04



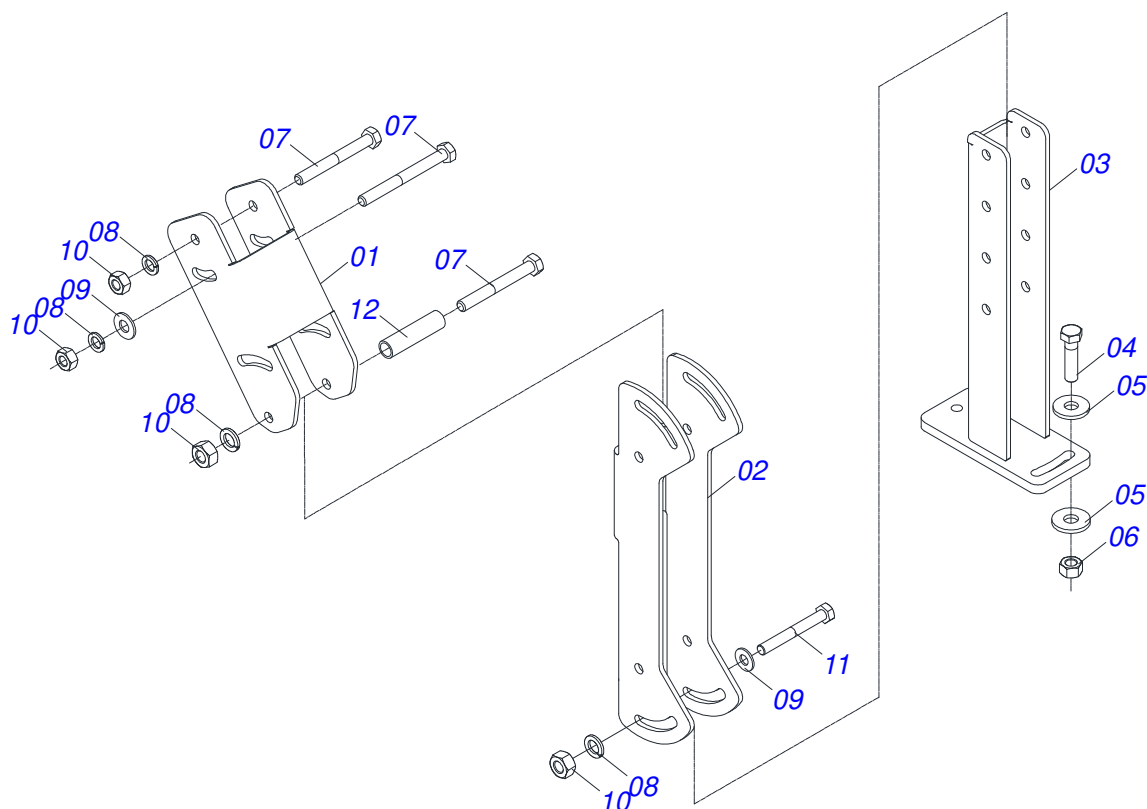
Item	Código	Descrição	Ver Pág.	QT
01	0521065888	ALAVANCA	01	01
02	0531060874	ARTICULADOR	01	01
03	0571018125	BRAÇO DIREITO DESARME	01	01
04	0571018935	BRAÇO FIXADOR MOLA DESARME	01	01
05	0571018934	PENDOLO TRAVA	01	01
06	0503034192	MOLA TORCAO	01	01
07	0503037382	PUNHO PVC 25 X 120	01	01
08	0571018129	PINO TRAVA ACESSORIO	02	02
09	0502012946	BRACO COPIADOR	04	04
10	0502012948	COPIADOR	02	02
11	0503010002	GRAXEIRA 1800	10	10
12	0503010523	CONTRAPINO 1/4 X 2 1G13201	01	01
13	0581016851	PARAFUSO 1.1/4 UNF X 143,5	04	04
14	0503010044	PORCA SEXTAVADA AUTOTRAVANTE COM NYLON 1.1/4 UNF BAIXA G.5 ZN	07	07
15	0571018205	PORCA 1.1/4" X UNF COM REBAIXO	01	01
16	0581010243	ARRUELA SEXTAVADO EXTERNO 57,5 X 12,50	08	08
17	0503010849	PARAFUSO 3/8 UNC X 1.1/2 C S G.5 ZN	03	03
18	0503011236	PARAFUSO 3/8 UNC X 2 C S G.7 ZN	02	02
19	0503013357	PORCA SEXTAVADA AUTOTRAVANTE COM NYLON 3/8 UNC BAIXA G.5 ZN	05	05
20	0561011883	ARRUELA LISA 28,5 X 51,5 X 1,50 ZN	01	01
21	0521011100	ARRUELA LISA 38,50 X 60 X 4,75 ZN	02	02
22	0581013410	PARAFUSO 1.1/4" UNF X 155	04	04



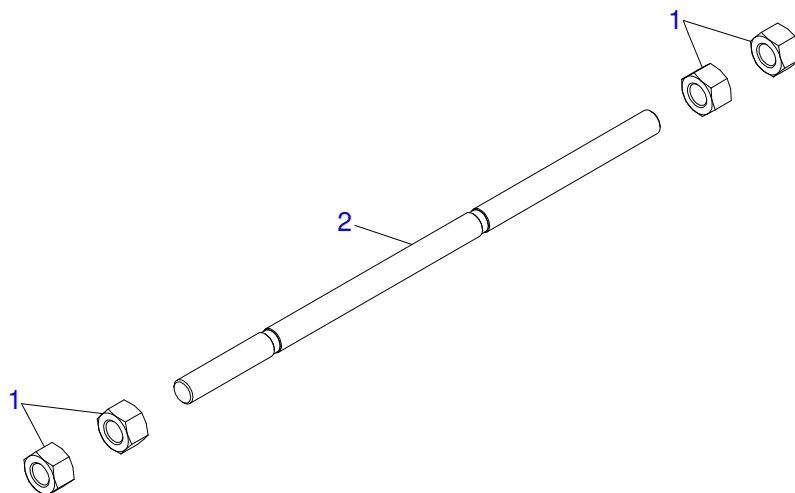
Item	Código	Descrição	Ver Pág.	QT
01	0511033668	SACO COM MANUAL INSTRUCOES		01
02	0521047927	COMANDO 1/2" X CABO 1,5M	13	01
03	0531044005	CONJUNTO SUPORTE JOYSTICK	14	01
04	0501218082	BASE FIXACAO COMANDO		01
05	0521047924	VARAO 1.1/4 X 790 COMPLETO	15	01
06	0511043351	VARAO 1.1/4 NC X 1000 COMPLETO	16	01
07	0501217915	PLACA TRASEIRA FIXACAO CHASSI		01
08	0501217919	BATEDOR ESQUERDO		01
09	0501217920	BATEDOR DIREITO		01
10	0501218117	CALCO TRASEIRO		02
11	0501218129	CALCO ESPACADOR CHASSI DIREITO ESQUERDO		02
12	0501217918	SUPORTE FIXACAO FILTRO OLEO DIESEL		01
13	0531065321	EIXO FIXACAO SUPORTE MOVEL		02
14	0501218077	PARAFUSO 1.1/4 UNF X 178		02
15	0501216423	ARRUELA 37,8 SEXTAVADA EXTERNO 58 X 9,50		02
16	0581016773	PRISIONEIRO M16 X 3/4 X 135		04
17	0561018342	NIPLE 1" 14FPP 7/8 X 56		01
18	0521052701	JOGO DE MANGUEIRA JOYSTICK	17	01
19	0511033079	PECAS EMBALADAS	18	01
20	0581016949	CONTRA PORCA M42 X 2		01
21	0581016628	CORPO ADAPTADOR RETORNO		01
22	0581017017	LUVA 22 X 44,45 X 55		04
23	0501218130	SUPORTE FAROL		02
24	0501217853	SUPORTE FAROL		02
25	0501217728	TRAVA PARA TRANSPORTE 357		02
26	0501068994	EIXO TRAVA 8,30 X 78		02
27	0501217989	TAMPAO COMANDO CABO		02
28	0581010090	MOLA PROTECAO PLASTICA MANGUEIRA 3/4 X 900MM		02



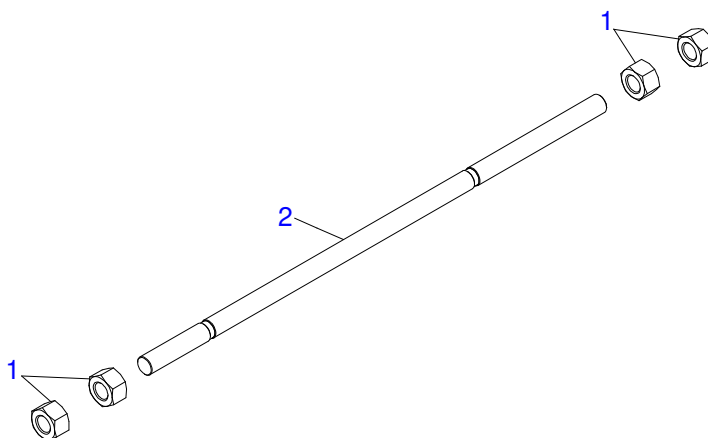
Item	Código	Descrição	Ver Pág.	QT
01	0503062415	COMANDO MONTADO SDM122/2		01
02	0511018014	NIPLE R.7/8 UNF X 1.1/16 UN X 52		03
03	0503010045	ANEL O RING 2-116 N 3006-9B 1G05420		04
04	0503011109	ANEL O RING 2-119 N 3006 9B		03
05	0581014145	ADAPTADOR RETO R.1/2"NPT X 7/8"UNF X 50		02
06	0581014120	ADAPTADOR RETO R.1/2 NPT X 7/8 UNF X 113		02
07	0501053834	MACHO ENGATE RAPIDO 1/2 NPT		04



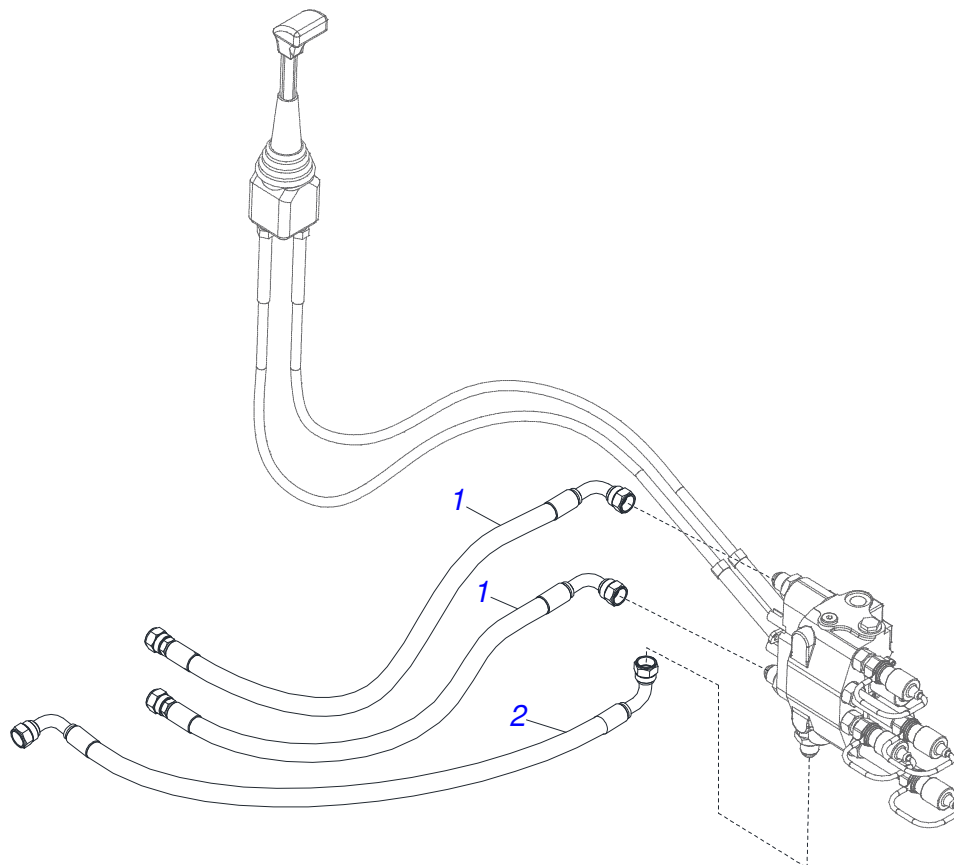
Item	Código	Descrição	Ver Pág.	QT
01	0501217764	CORPO SUPERIOR SUPORTE JOYSTICK		01
02	0501217765	CORPO CENTRAL SUPORTE JOYSTICK		01
03	0531065170	SUPORTE INFERIOR JOYSTICK		01
04	0503010849	PARAFUSO 3/8 UNC X 1.1/2 C S G.5 ZN		02
05	0501010984	ARRUELA LISA 10,50 X 27 X 3,00		04
06	0503010026	PORCA SEXTAVADA 3/8 UNC G.5 ZN		02
07	0503010848	PARAFUSO 5/16 UNC X 3.1/2 C S G.5 ZN		04
08	0503010179	ARRUELA PRESSAO 5/16 ZN 1K01528		06
09	0501010694	ARRUELA LISA 8,50 X 18 X 1,50 ZN		06
10	0503010337	PORCA SEXTAVADA 5/16 UNC G.5 ZN		06
11	0503011053	PARAFUSO 5/16 UNC X 3 C S G.5 ZN		02
12	0541015551	LUVA 10 X 13 X 50 PCA-T 1750 MF 292		02



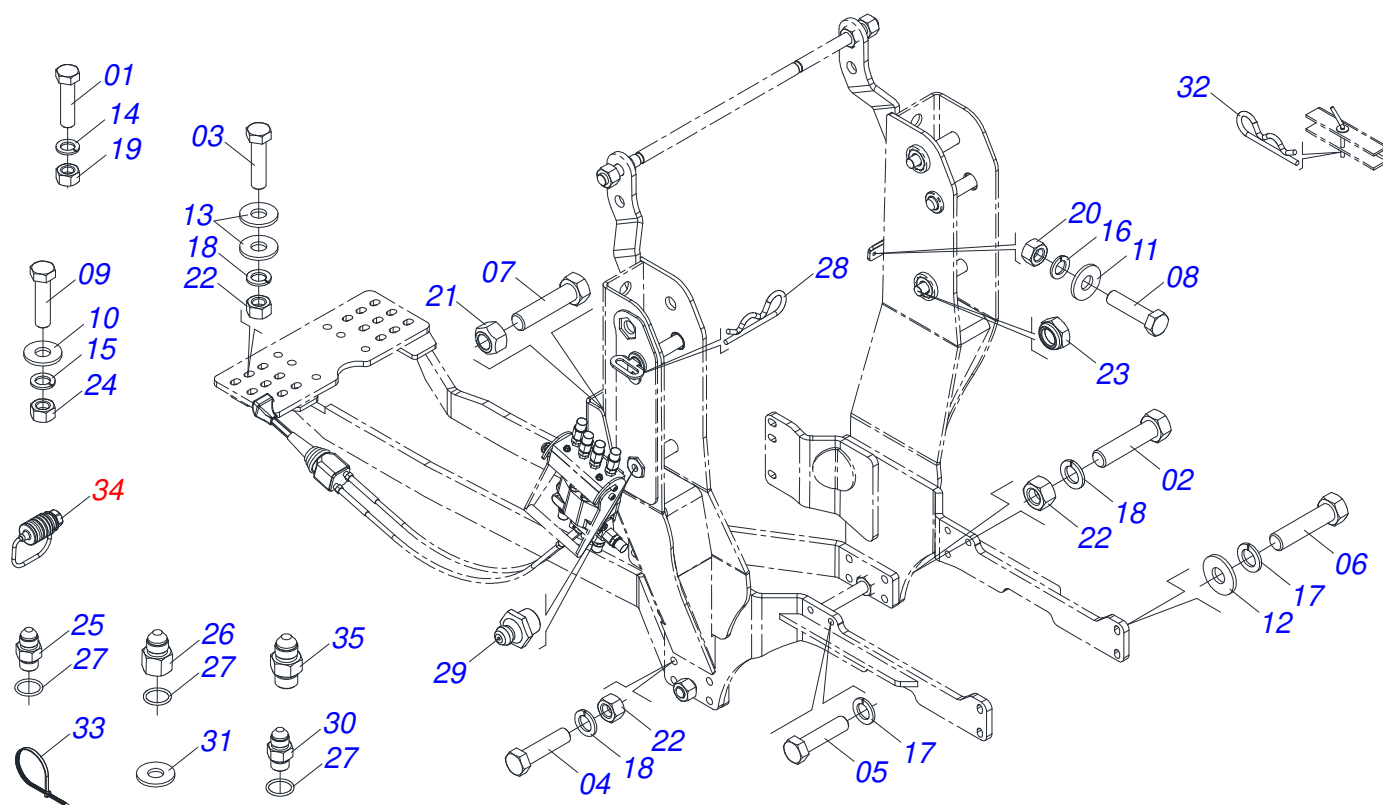
Item	Código	Descrição	Ver Pág.	QT
01	0501010087	PORCA 1.1/4" UNC SEXTAVADA 2 ZN		04
02	0581016870	VARAO 1.1/4 X 790		01



Item	Código	Descrição	Ver Pág.	QT
01	0501010087	PORCA 1.1/4" UNC SEXTAVADA 2 ZN		04
02	0541015018	VARAO 1.1/4 NC X 1000		01



Item	Código	Descrição	Ver Pág.	QT
01	0501080495	MANGUEIRA 1/2" X 2500 TR-TC		02
02	0501080786	MANGUEIRA 1/2" X 2500 TC-TC		01



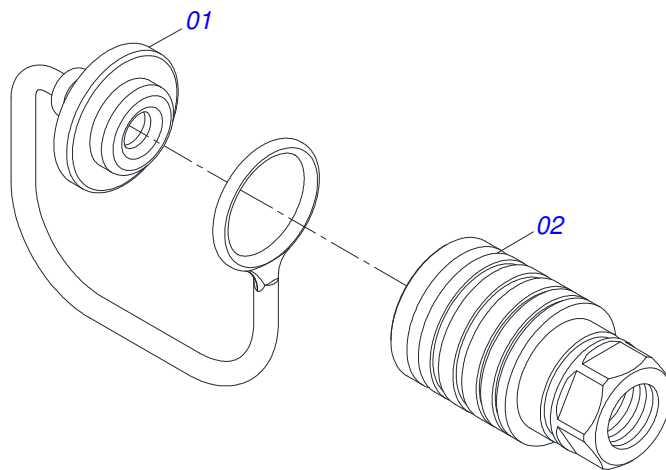
Item	Código	Descrição	Ver Pág.	QT
01	0503017866	PARAFUSO 3/16 UNC X 1.1/2 CAF G.2 ZN		01
02	0503011084	PARAFUSO 3/4 UNC X 5 C S G.5 ZN		04
03	0501010500	PARAFUSO 3/4 UNC X 3 CS G.5 ZN		08
04	0503013390	PARAFUSO 3/4 UNC X 2.1/2 C S G.7 ZN		04
05	0503012573	PARAFUSO M16 X 2 X 65 C S 10.9 BIC ZN		12
06	0503019419	PARAFUSO M16 X 2 X 70 CSRT G.10.9 ZN		04
07	0501010063	PARAFUSO 1/2 UNC X 1.1/2 C S G.2 ZN		04
08	0503010849	PARAFUSO 3/8 UNC X 1.1/2 C S G.5 ZN		02
09	0503016506	PARAFUSO 5/16 UNC X 3/4 C S G.5 ZN		08
10	0501010694	ARRUELA LISA 8,50 X 18 X 1,50 ZN		04
11	0501010984	ARRUELA LISA 10,50 X 27 X 3,00		02
12	0501012140	ARRUELA LISA 16,50 X 40 X 4,00 ZN		10
13	0501010322	ARRUELA LISA 20,50 X 46 X 4,00 ZN		08
14	0503010668	ARRUELA PRESSAO 3/16 ZN		01
15	0503010179	ARRUELA PRESSAO 5/16 ZN 1K01528		08
16	0503010025	ARRUELA PRESSAO 3/8		02
17	0503010027	ARRUELA PRESSAO 5/8 ZN		16
18	0503010023	ARRUELA PRESSAO 3/4 ZN		16
19	0503010667	PORCA 3/16 NC ZN		01
20	0503010026	PORCA SEXTAVADA 3/8 UNC G.5 ZN		02
21	0503011336	PORCA SEXTAVADA AUTOTRAVANTE MEC/TORQUE 1/2 UNC G.5 ZN		04
22	0503010014	PORCA SEXTAVADA 3/4 UNC (PESADA) G.5 ZN		16
23	0503010044	PORCA SEXTAVADA AUTOTRAVANTE COM NYLON 1.1/4 UNF BAIXA G.5 ZN		02
24	0503013759	PORCA SEXTAVADA AUTOTRAVANTE COM NYLON 5/16 UNC ALTA G.5 ZN		04
25	0501010590	NIPLE R 7/8 NF SEXTAVADO 1 X 48 1G21300		01
26	0571019584	NIPLE 7/8 UNF 14FPP X 1"UNS 14FPP X 43		01
27	0503010190	ANEL O RING 2-114 N 3006-9B		03
28	0503030012	CUPILO 4 X 88		02
29	0503010002	GRAXEIRA 1800		02



PCA 800 MF 6711A6713 BT CDC JS ESP
PECAS EMBALADAS

Página 18
0511033079

Item	Código	Descrição	Ver Pág.	QT
30	0581016941	NIPLE R.7/8 UNF X M22 X 1,5 (SEXT. 1.1/8)		01
31	0591010147	ARRUELA LISA 19 X 40 X 9,50		04
32	0503030168	CUPILHA 3 X 50		02
33	0503013527	ABRACADEIRA ZIPER 28CM 1G01144		10
34	0501053835	FEMEA ENGATE RAPIDO AGRICOLA 1/2 NPT COM 19 TAMPA		04
35	0511014065	NIPLE R 7/8 NF X R1/2NPT X 52 ZN PDMF 292-4		04



Item	Código	Descrição	Ver Pág.	QT
01	0503011883	TAMPA PLASTICA PARA ENGATE RAPIDO FEMEA		01
02	0503011628	FEMEA ENGATE RAPIDO AGRICOLA 1/2 NPT (A/E/N)		01



MARCHESAN

Publicações Técnicas | Elaboração e Revisão

LEONARDO JOSÉ DA SILVA SOUZA

www.marchesan.com.br

