

PCA - PALAS DELANTERAS

PCA 1100 VALTRA BH 140A180-4 BT- SC

Código: 0501093506

Serie: S-0701

Revisión: 00

Fecha de Revisión: ABRIL/2023

CATALOGO DE PARTES



MARCHESAN



PRODUCTOS

Código	Descripción
0106110409	PCA 1100 VTR BH140A180-4 BT SC

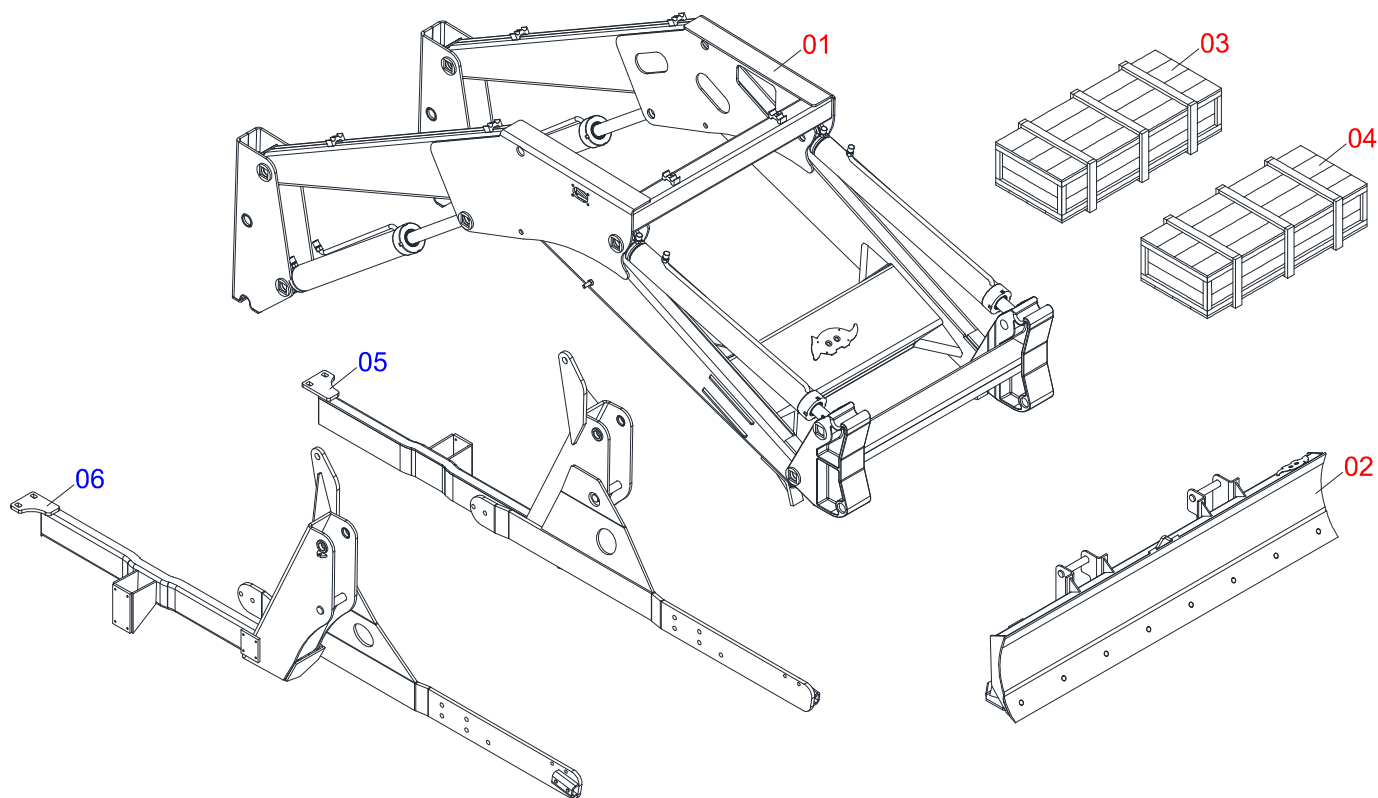
ATENCIÓN: IMPORTANTE

Marchesan S.A. se reserva el derecho de perfeccionar y/o cambiar las características técnicas de sus productos, sin previo aviso y sin la obligación de proceder con los ya comercializados y sin conocimiento previo del revendedor o consumidor. Las fotos son únicamente ilustrativas.

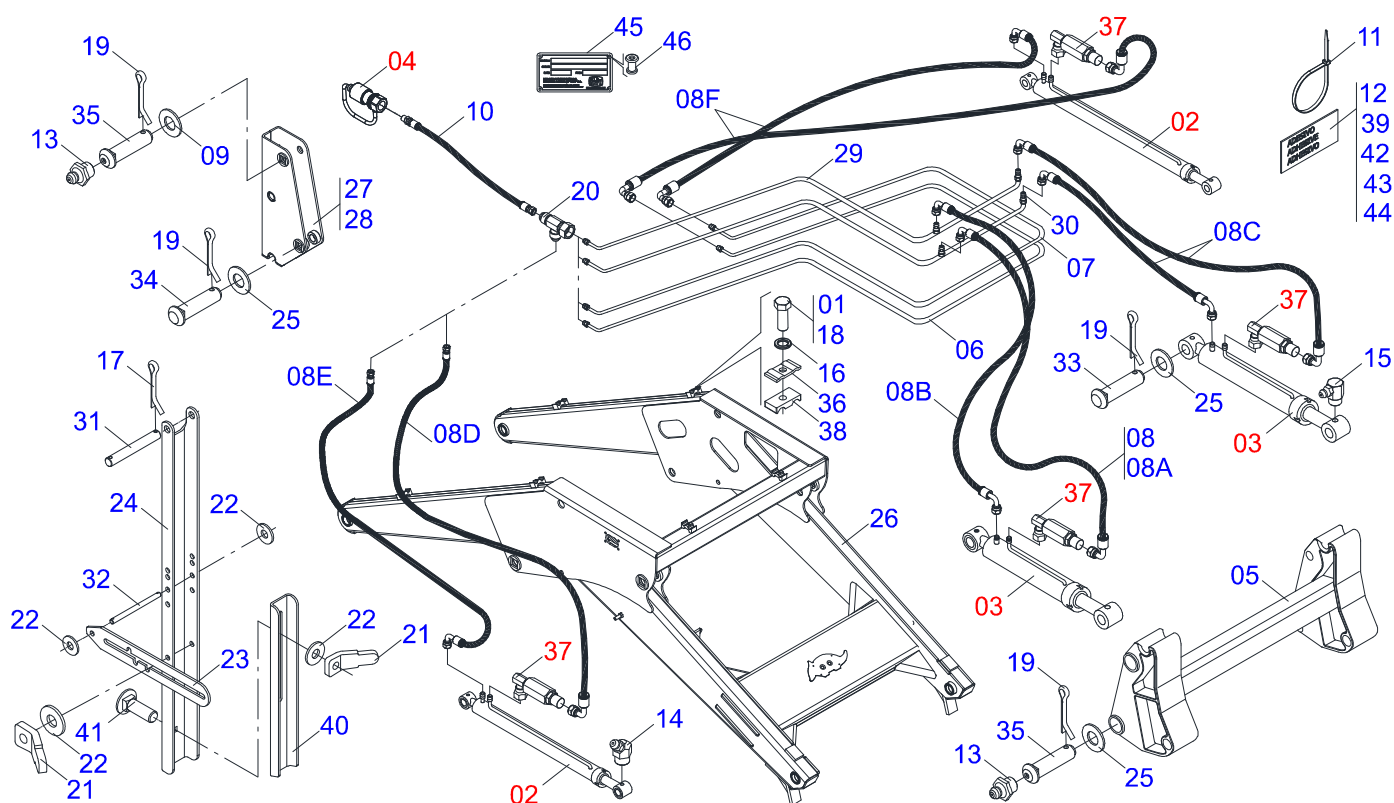


ÍNDICE

0106110409	PCA 1100 VTR BH140A180-4 BT SC	1
0501049349	SOPORTE MÓVIL COMPLETO	2
0511057974	CILINDRO HIDRÁULICO 44,45 X 85,72 X 870 X 593	3
0511057973	CILINDRO HIDRÁULICO 44,45 X 76,20 X 820 X 551	4
0501053834	ACOPLAMIENTO RAPIDO MACHO	5
0511057772	CONJUNTO VALVULA DE SEGURIDAD	6
0511043382	CUCHILLA DELANTERA	7
0501027484	CAJA DE COMPONENTES CON DEPOSITO AUXILIAR	8
0501033735	SACO PIEZAS ENVASADAS	9
0501028378	CAJA CON COMPONENTES	10
0501047774	VARON 1.1/4 NC X 850 CURVO COMPLETO	11
0501035353	SACO PIEZAS ENVASADAS	12



Artículo	Código	Descripción	Ver Pág.	QT
01	0501049349	SOPORTE MÓVIL COMPLETO	2	01
02	0511043382	CUCHILLA DELANTERA	7	01
03	0501027484	CAJA DE COMPONENTES CON DEPOSITO AUXILIAR	8	01
04	0501028378	CAJA CON COMPONENTES	10	01
05	0511061955	CHASIS IZQUIERDO		01
06	0511061954	CHASIS DERECHO		01



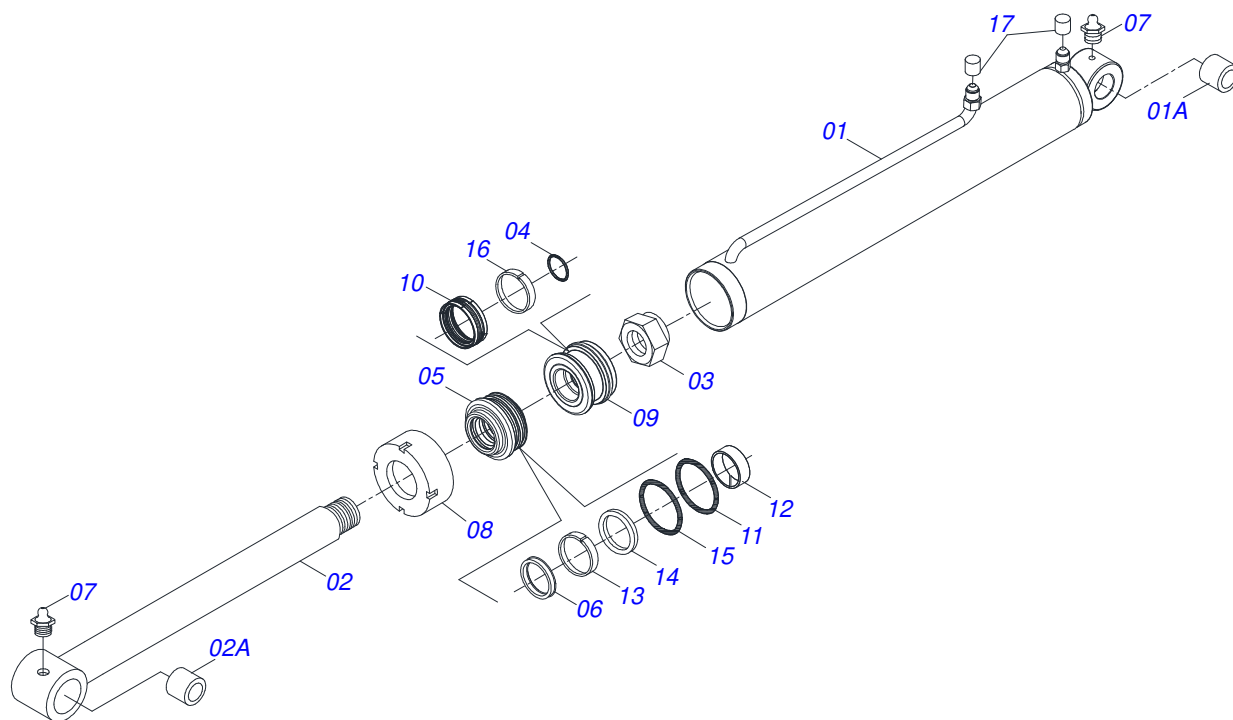
Artículo	Código	Descripción	Ver Pág.	QT
01	0503012555	TORNILLO 7/16 UNC X 2 CS RT G.7 ZN		04
02	0511057974	CILINDRO HIDRÁULICO 44,45 X 85,72 X 870 X 593	3	02
03	0511057973	CILINDRO HIDRÁULICO 44,45 X 76,20 X 820 X 551	4	02
04	0501053834	ACOPLAMIENTO RAPIDO MACHO	5	02
05	0501069146	APOYO ARTICD PCA 800		01
06	0501069860	DISTR ACEITE EXT		01
07	0501069861	DISTR ACEITE INT		01
08	0501053238	JUEGO MANG		01
08A	0501080688	MANGUERA 3/8 X 650 TC-TC 90G		01
08B	0501080777	MANGUERA 3/8 X 650 TC-TC 90G IZQ		01
08C	0501080745	MAGUERA 3/8 X 650 TC-TC		02
08D	0501080105	MANGUERA 3/8 X 700 TR-TR		01
08E	0501080766	MANGUERA 3/8 X 700 TC-TC 90G		01
08F	0501080150	MANGUERA 3/8 X 800 TR-TC		02
09	0501816170	ARANDELA PLANA 38,50 X 72 X 9,50 SA		02
10	0501081363	MANGUERA 3/8 X 4900 TR-TM		04
11	0503013527	ABRAZADERA ZIPER		04
12	0503031087	ETIQUETA ADHESIVA		01
13	0503010002	GRASERA 1800		06
14	0503010003	GRASERA 1845 3/8		02
15	0503010004	GRASERA 1890 3/8"		02
16	0503010180	ARANDELA PRESION 7/16"		06
17	0503010071	PASADOR ABIERTO 3/16 X 1		10
18	0503011102	TORNILLO 7/16 UNC X 1.1/4 C S G.5 ZN		02
19	0503010534	PASADOR ABIERTO 3/8 X 2.1/2		10
20	0503011968	ADAPTADOR T CON TUERCA		02
21	0561016329	FIJADOR TRABA DESCANSO		04
22	0511017302	ARANDELA PLANA 13,50 X 32,50 X 3,0 ZN		14
23	0511019634	TRABA DESCANSO		02
24	0561016401	CUERPO DESCANSO		02
25	0511019685	ARANDELA PLANA		12



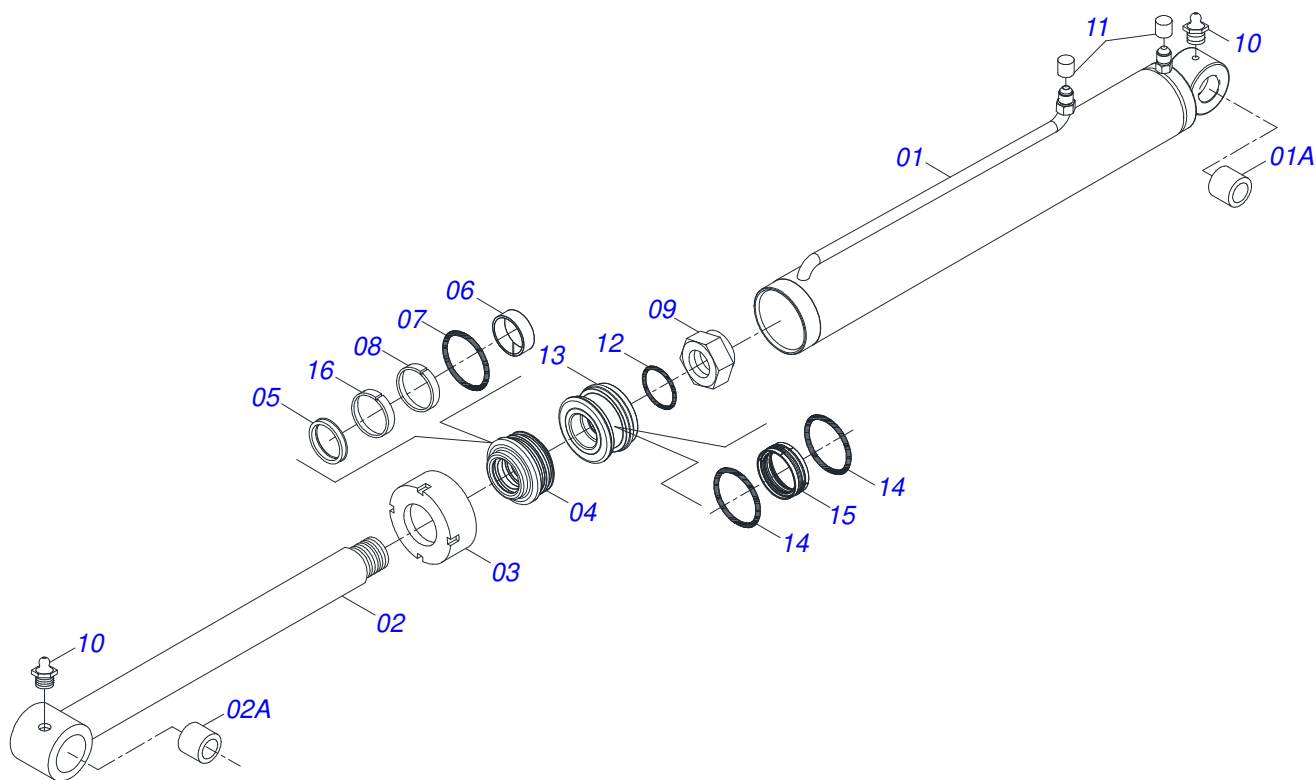
PCA 1100 VALTRA BH 140A180-4 BT- SC
SOPORTE MÓVIL COMPLETO

Página 2
0501049349

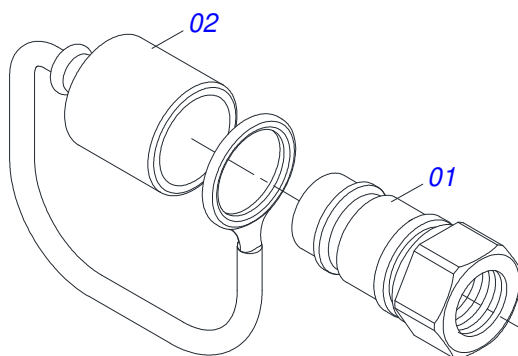
Artículo	Código	Descripción	Ver Pág.	QT
26	0511060289	APOYO MOVIL		01
27	0502012472	TORRE MOVIL		01
28	0502012473	TORRE MOVIL IZQUIERDO		01
29	0501069857	TUBO DISTR ACEITE DER		01
30	0501069858	TUBO DISTR ACEITE IZQ		01
31	0511013598	EJE UNION 3/4 X 120		02
32	0521012823	EJE UNION 12,7 X 122 PCA 800 ZN		04
33	0521012868	EJE ARTICULACION 37,2 X 125		04
34	0521012869	EJE UNION 37,2 X 152 PQ		02
35	0521012870	EJE ARTIC 37,2X157		04
36	0531011180	CUERPO SUPERIOR PRESILLA		02
37	0511057772	CONJUNTO VALVULA DE SEGURIDAD	6	04
38	0502010477	CUERPO SUPERIOR PRESILLA		08
39	0503031827	LUBRICACIÓN ADHESIVA Y ETIQUETA DE REAPERTURA		01
40	0561016619	DESCANSO COMPLEMENTO		01
41	0503014378	TORNILHO 1/2" X 1.1/2"		01
42	0503031428	ETIQUETA ADHESIVA ATENCIÓN		01
43	0503062217	CONJUNTO DE ETIQUETAS ADHESIVAS		01
44	0503034078	ETIQUETA ADHESIVA PUNTOS DE ELEVACIÓN		03
45	0503034003	ETIQUETA IDENTIFICACIÓN ALUMINIO		01
46	0503010001	REMACHE POP		04



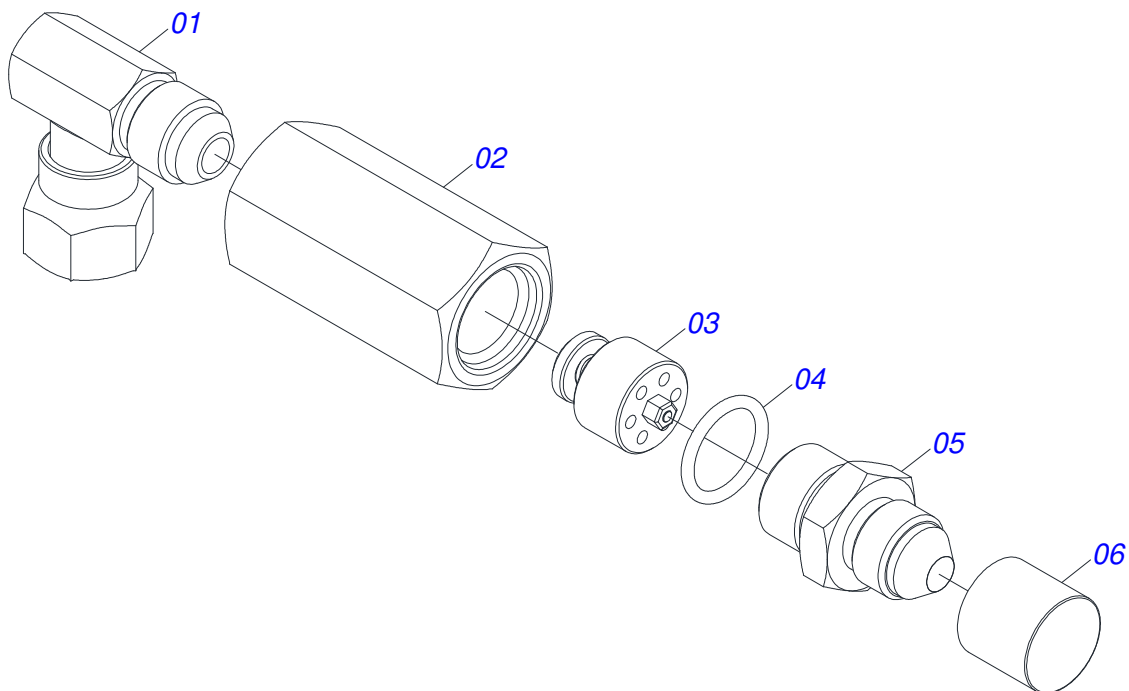
Artículo	Código	Descripción	Ver Pág.	QT
01	0511069198	CUERPO CAMISA 85,72 X 701 CON TOMA		01
01A	0521010514	BUJE INT 38,1 X 52,9 X 50		02
02	0521066404	EXTENSOR 44,45 X 772		01
03	0503010063	TUERCA 1" UNF		01
04	0503010042	ANILLO O'RING 2-214 N 3006-9B		01
05	0571019711	APOYO ANILLO		01
06	0503010761	ANILLO RASCADOR D-1750		01
07	0503010002	GRASERA 1800		02
08	0571019709	TAPA MOVIL		01
09	0571019710	EMBOLO		01
10	0503017935	ANILLO		01
11	0503017936	ANILLO		01
12	0503017938	ANILLO GUIA		01
13	0503017937	ANILLO		01
14	0503017940	ANILLO		02
15	0503017939	ANILLO		02
16	0503018144	ANILLO		01
17	0503030385	PLUG CILINDRICO N-002		02
18	0511032784	JUEGO REPARO COMPL		01



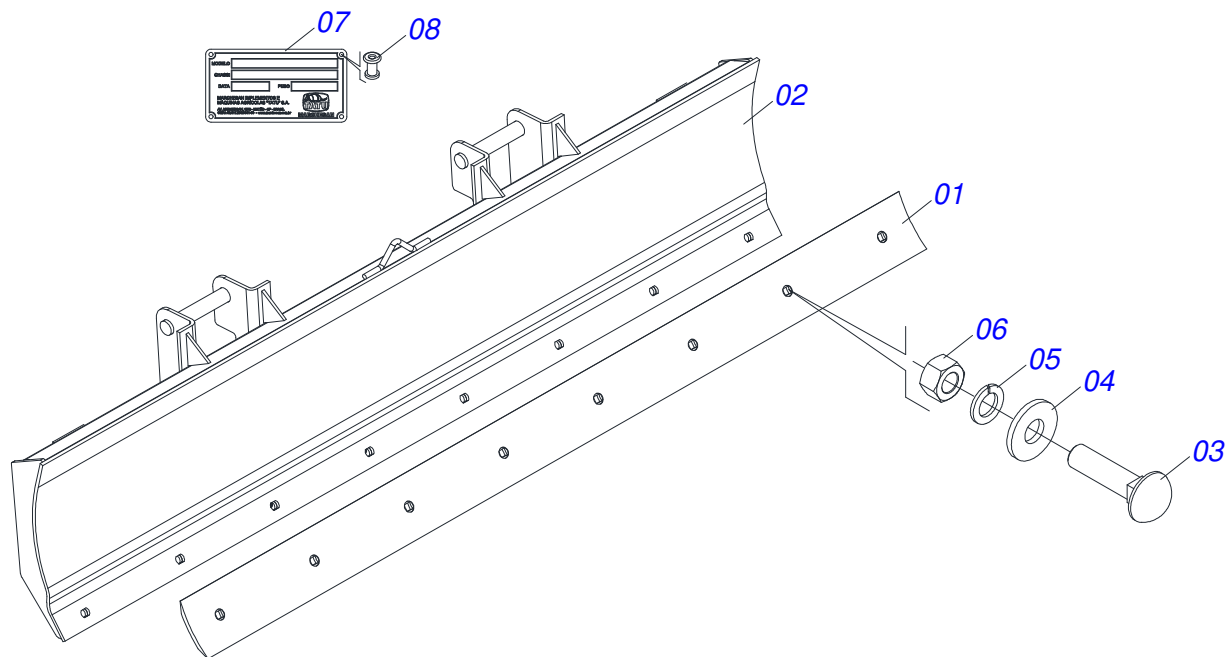
Artículo	Código	Descripción	Ver Pág.	QT
01	0521066381	CAMISA 76,20 X 723		01
01A	0501110275	BUJE UNION 75 X 38,1 X 50		02
02	0511065578	EXTENSOR 44,45 X 716		01
03	0502012264	SOPORTE ANILLOS 44,45 X 76,20		01
04	0503010761	ANILLO RASCADOR D-1750		01
05	0503010949	ANILLO GUIA INTERNO W2-2000-500		01
06	0503010343	ANILLO O'RING 2-334 N 3006-9B		01
07	0503011059	ANILLO BACK-UP 8-334		01
08	0503010063	TUERCA 1" UNF		01
09	0503010002	GRASERA 1800		02
10	0503030385	PLUG CILINDRICO N-002		02
11	0503010042	ANILLO O'RING 2-214 N 3006-9B		01
12	0581010304	EMBOLO		01
13	0503018138	ANILLO BS		02
14	0503018140	ANILLO GUIA		01
15	0503017937	ANILLO		01
16	0502011899	TAPA MOVIL 76,2		01
17	0511032725	JUEGO REPARO COMPL		



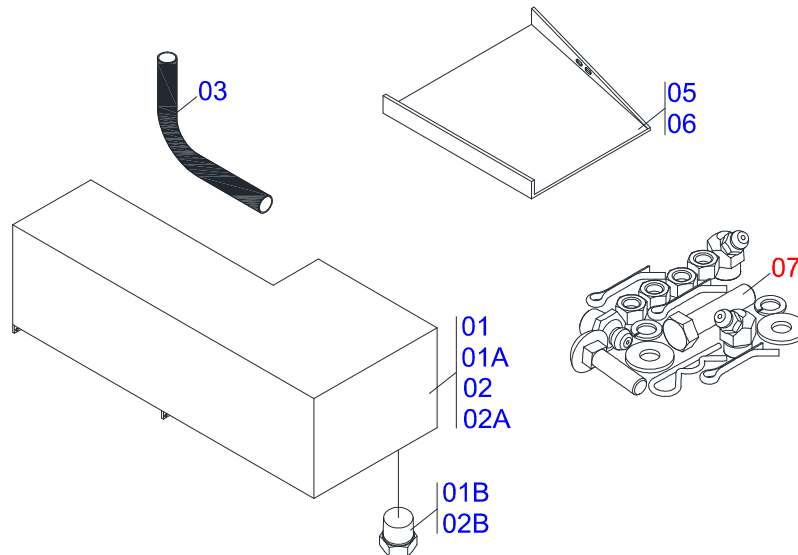
Artículo	Código	Descripción	Ver Pág.	QT
01	0503011627	MACHO ENGANCHE RAP AGR 1/2 NPT		01
02	0503011882	TAPA PLASTICA ENGANCHE RAPIDO		01



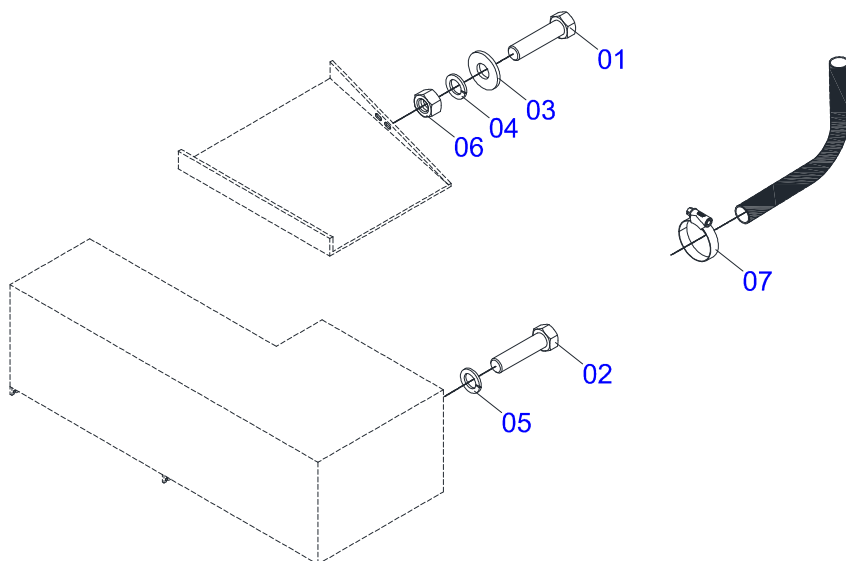
Artículo	Código	Descripción	Ver Pág.	QT
01	0503018034	RODILLA MACHO JIC		01
02	0581014055	ADAPTADOR		01
03	0503016854	VALVULA SEGURIDAD		01
04	0503010045	ANILLO O'RING		01
05	0581014054	NIPLE 1/2 BSP		01
06	0503030385	PLUG CILINDRICO N-002		01



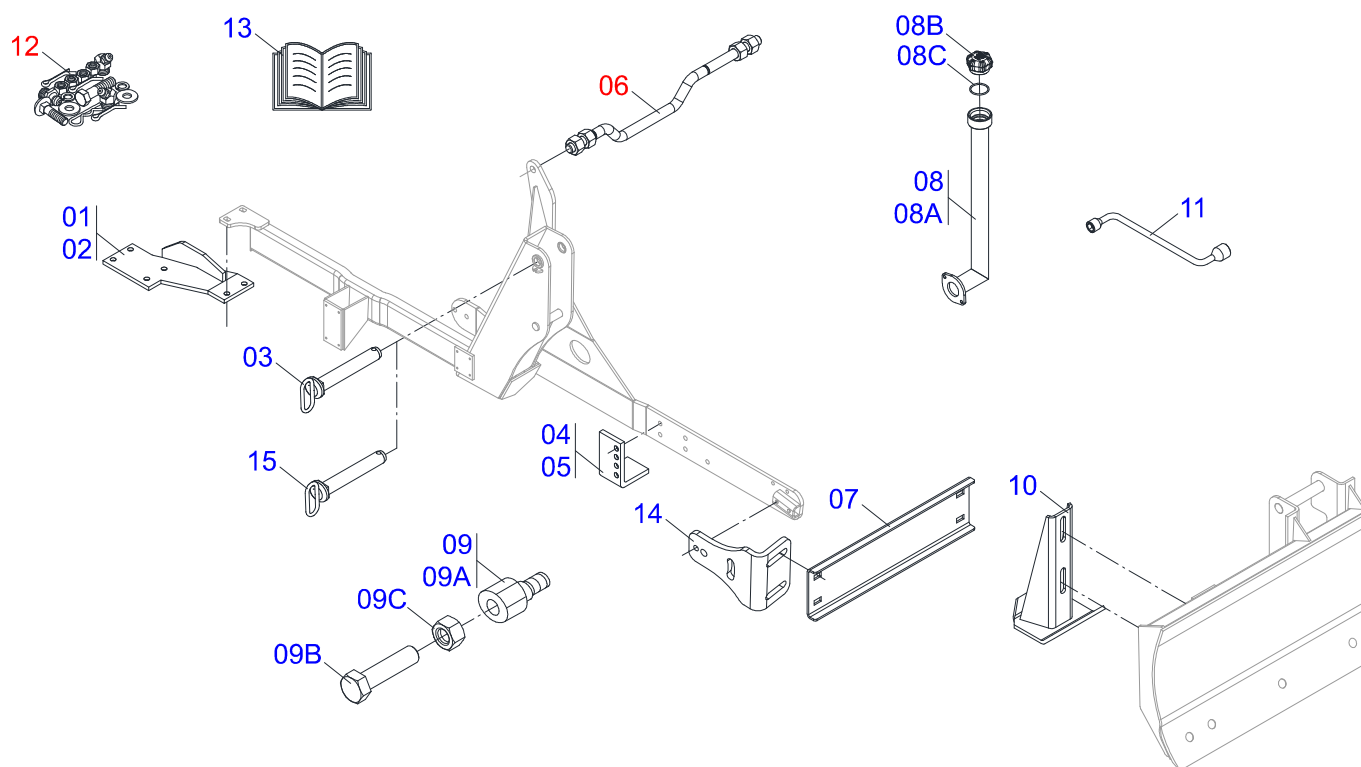
Artículo	Código	Descripción	Ver Pág.	QT
01	0622360016	RASPADOR REVERSIBLE 2400		01
02	0501069112	CUCHILLA DELANT AGR 2400		01
03	0501812240	TORNILLO		08
04	0501812140	ARANDELA PLANA		08
05	0503011445	ARANDELA PRESION		08
06	0503810013	NUT 5/8 NC		08
07	0503034003	ETIQUETA IDENTIFICACIÓN ALUMINIO		01
08	0503010001	REMACHE POP		04



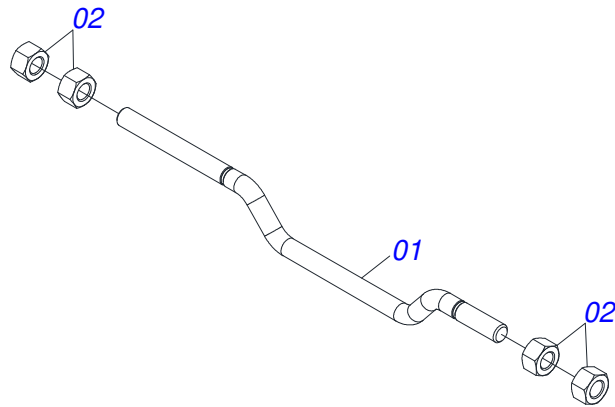
Artículo	Código	Descripción	Ver Pág.	QT
01	0511043614	TANQUE ACEITE AUXILIAR		01
01A	0511061957	DEPÓSITO AUXILIAR DERECHO		01
01B	0503031604	TAPON 1/2 BSP		01
02	0511043615	TANQUE ACEITE COMPLETO		01
02A	0511061958	DEPÓSITO AUXILIAR IZQUIERDO		01
02B	0503031604	TAPON 1/2 BSP		01
03	0503012733	TUBO TANQUE AUXILIAR		02
05	0531013197	TUBO DEL TANQUE AUXILIAR DERECHO		01
06	0531013198	TUBO DEL TANQUE AUXILIAR IZQUIERDO		01
07	0501033735	SACO PIEZAS ENVASADAS	9	01



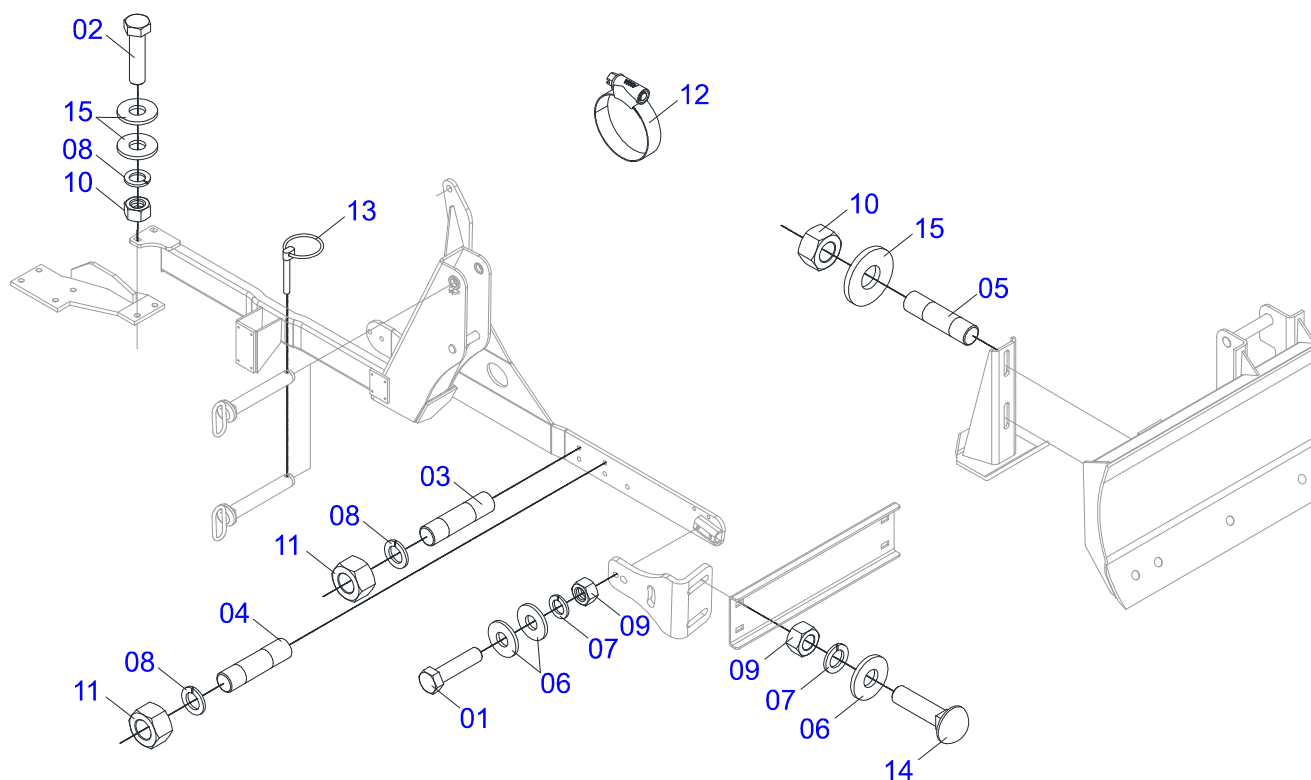
Artículo	Código	Descripción	Ver Pág.	QT
01	0503010751	TORNILLO 3/8" UNC X 1.1/4"		04
02	0503010813	TORNILLO 7/16" UNC X 3/4"		16
03	0501010984	ARANDELA PLANA 10,50 X 27 X 3,00		08
04	0503010025	ARANDELA PRESION 3/8		04
05	0503010180	ARANDELA PRESION 7/16"		16
06	0503010026	TUERCA 3/8		04
07	0503010184	ABRAZADERA		08



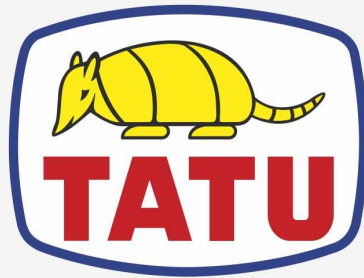
Artículo	Código	Descripción	Ver Pág.	QT
01	0501064839	ZAPATA CHASIS DER		01
02	0501064840	SAPATA CHASSI ESQ		01
03	0511064410	EJE UNION 37,20 X 205		02
04	0511014395	BATIDOR EJE DELANTERO		01
05	0511014396	BATIDOR EJE DELANTERO		01
06	0501047774	VARON 1.1/4 NC X 850 CURVO COMPLETO	11	01
07	0541011011	PROTETOR FRONTAL BOMBA		01
08	0501047999	EXTENSION TAPA TANQUE		01
08A	0501065168	EXTENCION TAPA TANQUE		01
08B	0502020549	TAPA TANQUE		01
08C	0503010141	ANILLO O'RING 2-226 N 3006-9B		01
09	0501051748	ADAPTADOR COMPLETO		02
09A	0511016921	CUERPO ADAPTADOR TORNILLO BATIDOR		01
09B	0521010906	TORNILLO M16 X 2 X 50		01
09C	0521010905	TUERCA M16 X 2,00 X 6 PD V 1380-4S		02
10	0501063411	ZAPATA ESTAB		02
11	0501068213	CLAVE DOBLE 5/8 X 3/4		01
12	0501035353	SACO PIEZAS ENVASADAS	12	01
13	0501038749	SACO CON MANUAL INSTRUCCIONES		01
14	0571010158	FIJADOR GUÍA SOPORTE MÓVIL		02
15	0521066515	EJE DE ARTICULACIÓN CON TIRADOR 37,20 X 240		02



Artículo	Código	Descripción	Ver Pág.	QT
01	0521010387	VARON 1.1/4 UNC X 850 ENCORVADO		01
02	0501010087	TUERCA 1.1/4"		04



Artículo	Código	Descripción	Ver Pág.	QT
01	0501010100	TORNILLO 5/8 UNC X 2 CS G.5 ZN		10
02	0501010500	TORNILLO 3/4" UNC X 3"		04
03	0501010603	PERNO 3/4" UNF X 95		10
04	0511014160	PERNO 3/4" UNF X 115		04
05	0561016756	PRISIONERO 3/4 UNC X 3/4 UNC X 56		04
06	0501012140	ARANDELA PLANA		10
07	0503010027	ARANDELA PRESION 5/8		14
08	0503010023	ARANDELA PRESION 3/4 ZN		18
09	0503010013	TUERCA 5/8		10
10	0503010014	TUERCA 3/4" UNC		08
11	0503010335	TUERCA 3/4		14
12	0503010184	ABRAZADERA		08
13	0503030430	CLAVIJA TRABA 7/16 X 50		04
14	0503013842	TORNILLO 5/8 UNC X 1.3/4		04
15	0501010322	ARANDELA PLANA 20.50 X 46 X 4.75		12



MARCHESAN

Publicaciones Técnicas | Elaboración y Revisión
LUIZ CANDIDO

www.marchesan.com.br

