

PCA T / PCA PLUS - PÁ CARREGADEIRAS PANTOGRÁFICAS

PCA-T 1750 JD 6415-4 BTSC SL

Código: 0501093505

Série: S-0708

Revisão: 00

Data da Revisão: ABRIL/2023

CATÁLOGO DE PEÇAS



MARCHESAN



PRODUTOS

Código	Descrição
0106111084	PCA-T 1750 JD6415-4 BTSC SL S-0708

ATENÇÃO: IMPORTANTE

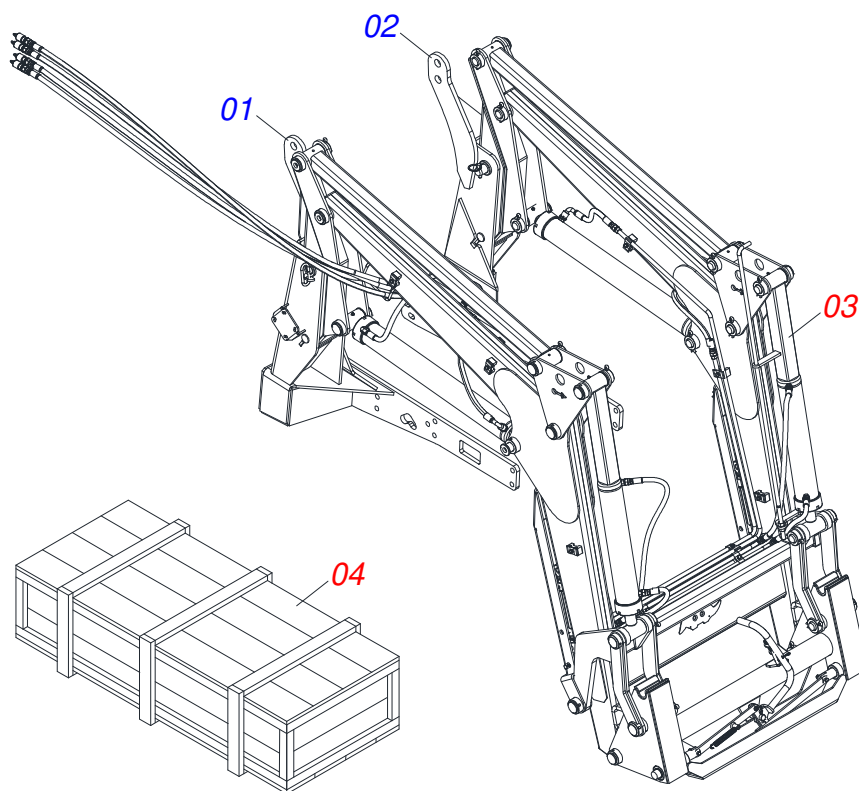
A Marchesan S.A. reserva o direito de aperfeiçoar e/ou alterar as características técnicas de seus produtos, sem a obrigação de assim proceder com os já comercializados e sem conhecimento prévio da revenda ou do consumidor. As fotos e desenhos são meramente ilustrativos.



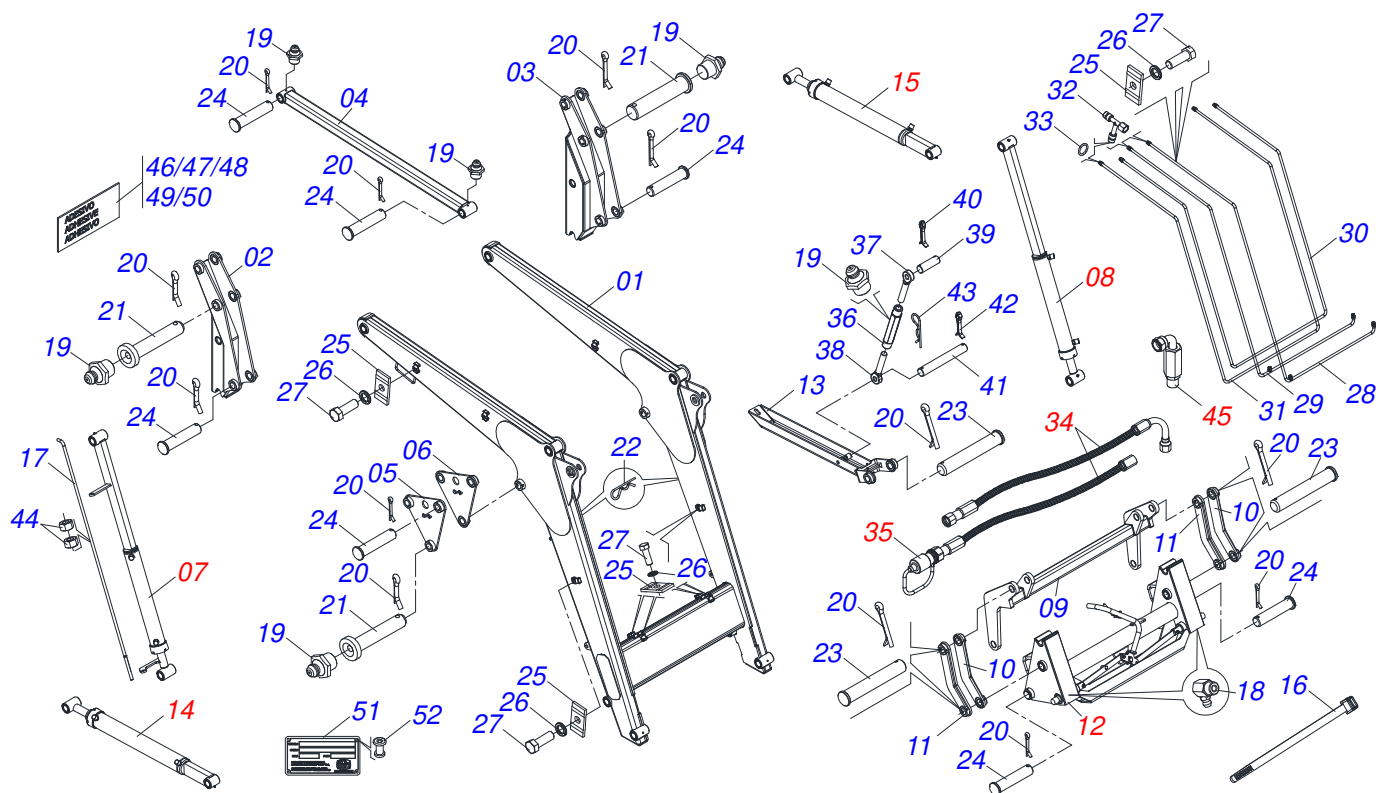
MARCHESAN

INDICE

0106111084	PCA-T 1750 JD6415-4 BTSC SL S-0708	1
0511048649	SUPORTE MOVEL	2
0511045574	CILINDRO HIDRAULICO 44,45 X 85,72 X 1150 X 447 DIREITO	3
0511045575	CILINDRO HIDRAULICO 44,45 X 85,72 X 1150 X 447 ESQUERDO	4
0511043359	ARTICULADOR COMPLETO	5
0511057996	CILINDRO HIDRAULICO 44,45 X 85,72 X 996 X 730 DIREITO	6
0511058003	CILINDRO HIDRAULICO 44,45 X 85,70 X 995 X 730 DIREITO	7
0511057098	JOGO MANGUEIRA SUPORTE MOVEL COMPLETO	8
0501053834	MACHO ENGATE RAPIDO 1/2 NPT	9
0511057810	CONJUNTO VALVULA SEGURANÇ A R.13/16UN OFS	10
0511024475	CAIXA COM COMPONENTES	11
0501042819	VARAO 1.1/4" NC X 850 COMPLETO	12
0501035714	PECAS EMBALADAS	13



Item	Código	Descrição	Ver Pág.	QT
01	0511067172	CHASSI DIREITO		01
02	0511067173	CHASSI ESQUERDO		01
03	0511048649	SUPORTE MOVEL	2	01
04	0511024475	CAIXA COM COMPONENTES	11	01



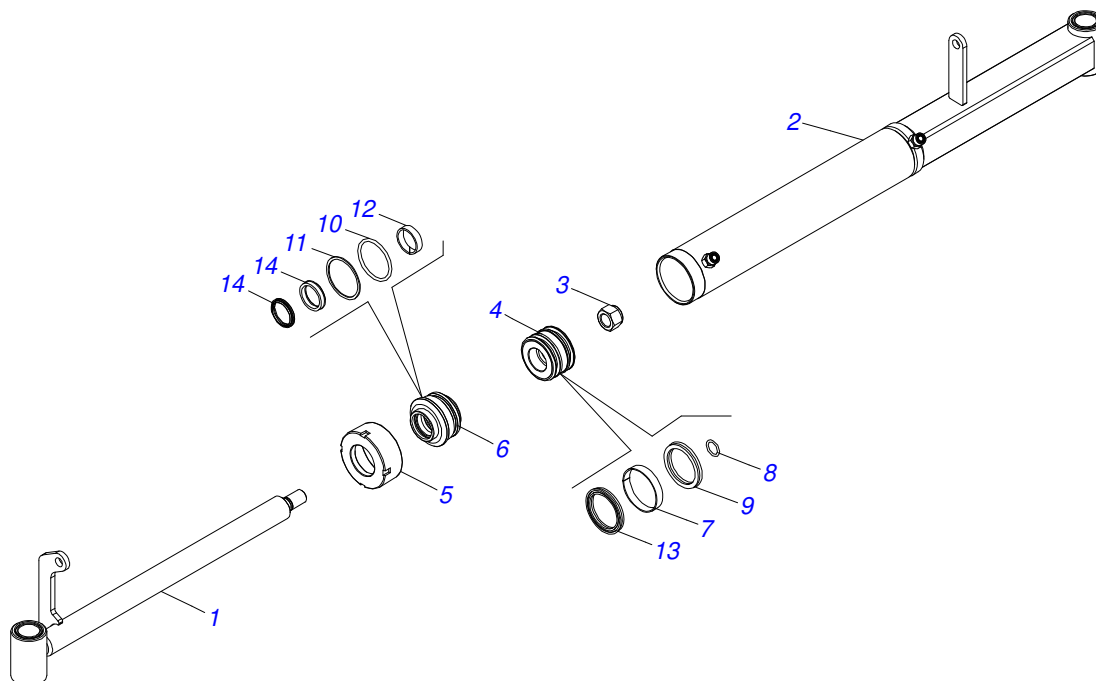
Item	Código	Descrição	Ver Pág.	QT
01	0511066107	SUPORTE MOVEL		01
02	0521060835	TORRE MOVEL DIREITO		01
03	0521060836	TORRE MOVEL ESQUERDO		01
04	0511066074	BRACO ARTICULADOR		02
05	0511066116	BALANCIM COPIADOR DIREITO		02
06	0521062748	BALANCIM COPIADOR ESQUERDO		02
07	0511045574	CILINDRO HIDRAULICO 44,45 X 85,72 X 1150 X 447 3 DIREITO		01
08	0511045575	CILINDRO HIDRAULICO 44,45 X 85,72 X 1150 X 447 4 ESQUERDO		01
09	0511066079	COPIADOR MAIOR		01
10	0511066123	COPIADOR MENOR ESQUERDO		02
11	0511066120	COPIADOR MENOR DIREITO		02
12	0511043359	ARTICULADOR COMPLETO	5	01
13	0511066078	DESCANSO		02
14	0511057996	CILINDRO HIDRAULICO 44,45 X 85,72 X 996 X 730 6 DIREITO		01
15	0511058003	CILINDRO HIDRAULICO 44,45 X 85,70 X 995 X 730 7 DIREITO		01
16	0503013527	ABRACADEIRA ZIPER 28CM 1G01144		04
17	0561012100	VARAO REGULADOR		01
18	0503010003	GRAXEIRA 1845 3/8		08
19	0503010002	GRAXEIRA 1800		22
20	0503010073	CONTRAPINO 3/8 X 3.1/2		18
21	0541014981	EIXO JUNCAO 38,1 X 160		04
22	0503030168	CUPILHA 3 X 50		02
23	0561011939	EIXO JUNCAO 38,00/38,10 X 216		06
24	0561014067	EIXO JUNCAO 38,10 X 162		10
25	0531011180	CORPO SUPORTE PRESILHA		13
26	0503010025	ARRUELA PRESSAO 3/8		13
27	0503010237	PARAFUSO 3/8 UNC X 1 C S G.5		13
28	0511066211	DUTO MENOR CILINDRO ARTICULADOR		01



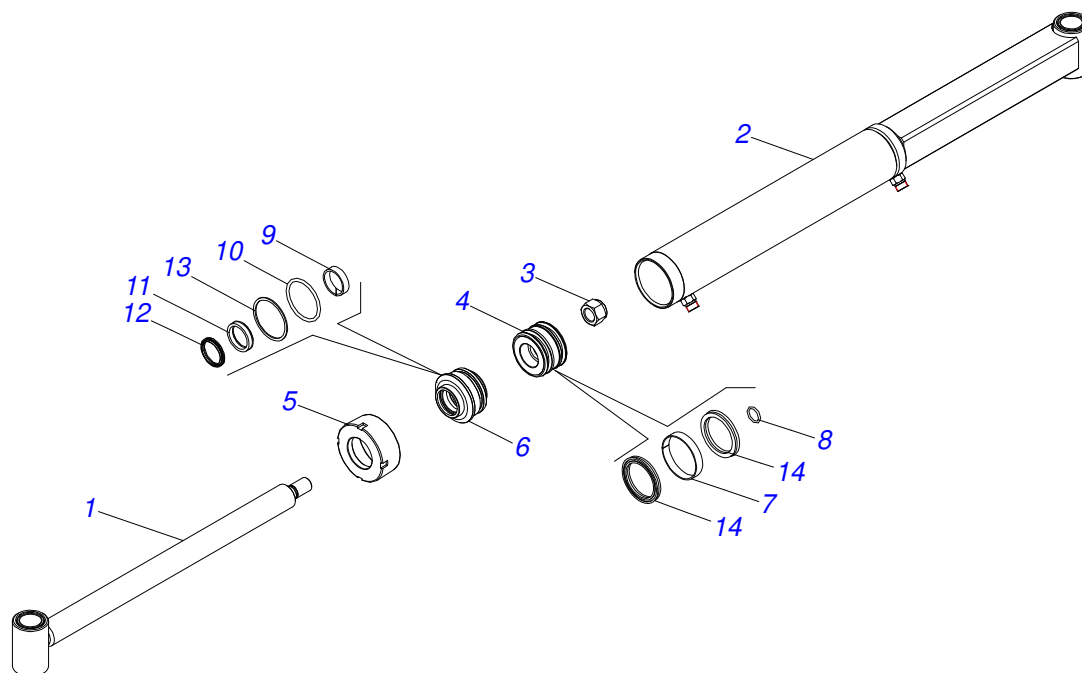
PCA-T 1750 JD 6415-4 BTSC SL
SUPORTE MOVEL

Página 2
0511048649

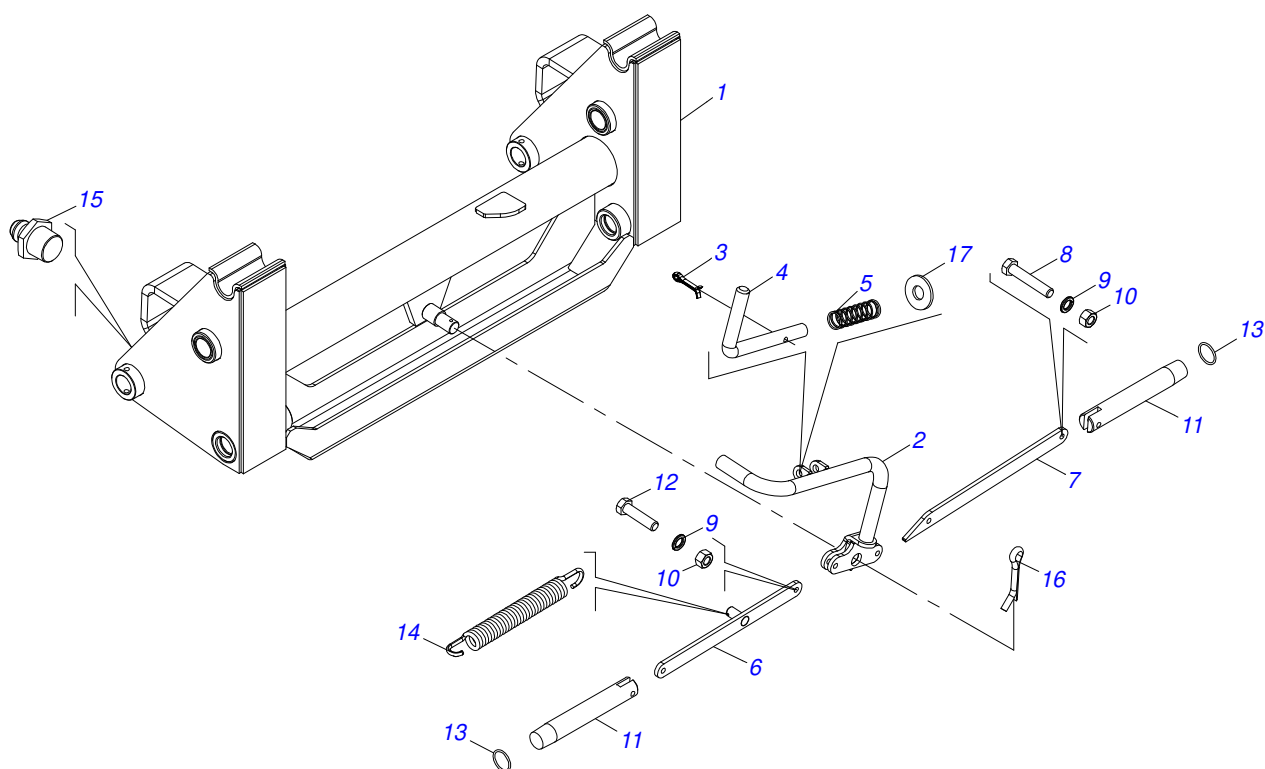
Item	Código	Descrição	Ver Pág.	QT
29	0511066210	DUTO MAIOR CILINDRO ARTICULADOR		01
30	0511066209	DUTO MAIOR CILINDRO SUPORTE MOVEL		01
31	0511066208	DUTO MENOR CILINDRO SUPORTE MOVEL		01
32	0503030964	CONECTOR T GIRXMACHOXMACHO OFS 1/2		02
33	0503011030	ANEL O RING 2-014 N 3006-9B		22
34	0511057098	JOGO MANGUEIRA SUPORTE MOVEL COMPLETO	8	01
35	0501053834	MACHO ENGATE RAPIDO 1/2 NPT	9	04
36	0502012530	CORPO PORCA REGULAGEM R1		02
37	0502012562	FUSO R1 X 160 ESQUERDO		02
38	0502012529	FUSO R1 X 160 DIREITO		02
39	0561015578	EIXO JUNCAO 3/4 X 56		02
40	0503010300	CONTRAPINO 5/32 X 1		01
41	0521012777	EIXO JUNCAO 19,05 X 137 ZN		02
42	0503010071	CONTRAPINO 3/16 X 1		04
43	0503030012	CUPILHA 4 X 88		02
44	0503010013	PORCA SEXTAVADA 5/8 UNC G.5 ZN		02
45	0511057810	CONJUNTO VALVULA SEGURANÇA R.13/16UN OFS	10	04
46	0503062222	CONJUNTO ETIQUETA ADESIVO		01
47	0503031087	ETIQUETA ADESIVA AUTO CONTROLE OK APROVADO		01
48	0503031428	ETIQUETA ADESIVA ATENCAO LER MANUAL		01
49	0503031827	ETIQUETA ADESIVA LUBRIFICACAO E REAPERTO DIARIO		01
50	0503034078	ETIQUETA ADESIVA PONTOS PARA ICAMENTO		03
51	0503034003	ETIQUETA IDENTIFICACAO ALUMINIO MARCHESAN 61 X 118		01
52	0503010001	REBITE POP ADESIVA 423 3,2 X 5,5		04



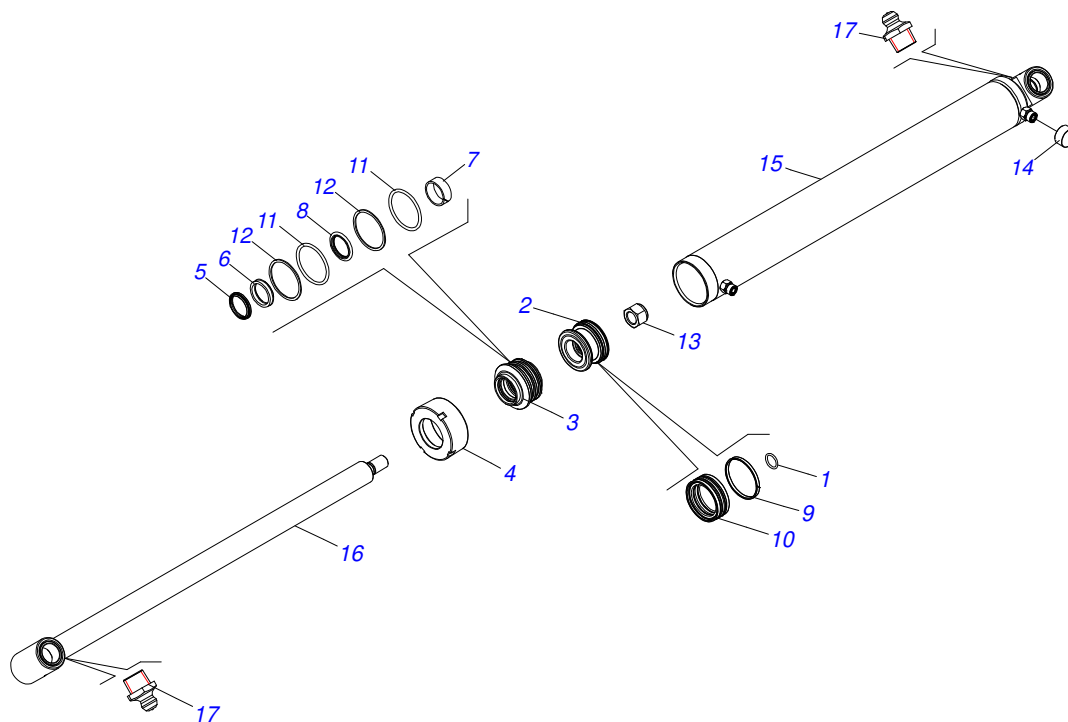
Item	Código	Descrição	Ver Pág.	QT
01	0511068256	EXTENSOR 44,45 X 651 C/GUIA		01
02	0511068254	CAMISA 85,72 X 555 DIR		01
03	0503010063	PORCA SEXTAVADO AUTOTRAVANTE COM NYLON 1 UNS ALTA G.5 ZN		01
04	0502010843	EMBOLO 44,45 X 85,7		01
05	0502010993	TAMPA MOVEL 85,72		01
06	0502010781	SUPORTE ANEIS 44,45 X 85,72		01
07	0503010948	ANEL G.E.3.3/8X2X1/2 W4-3346-590 PK		01
08	0503010042	ANEL O RING 2-214 N 3006-9B 1G05116		01
09	0503010949	ANEL G.I.1.3/4X3X1/2 W2-2000-500 PK		01
10	0503011060	ANEL BACK-UP 8-336 1G31106		01
11	0503010976	ANEL O RING 2-336 N 3006-9B 1G85119		01
12	0503010990	GAXETA 1870-1750-375-B		01
13	0503010761	ANEL RASPADOR		01
14	0503010170	GAXETA 3120 2750		02
15	0501031796	JOGO REPARO COMPLETO CILINDRO 44,45 X 85,72 B		01



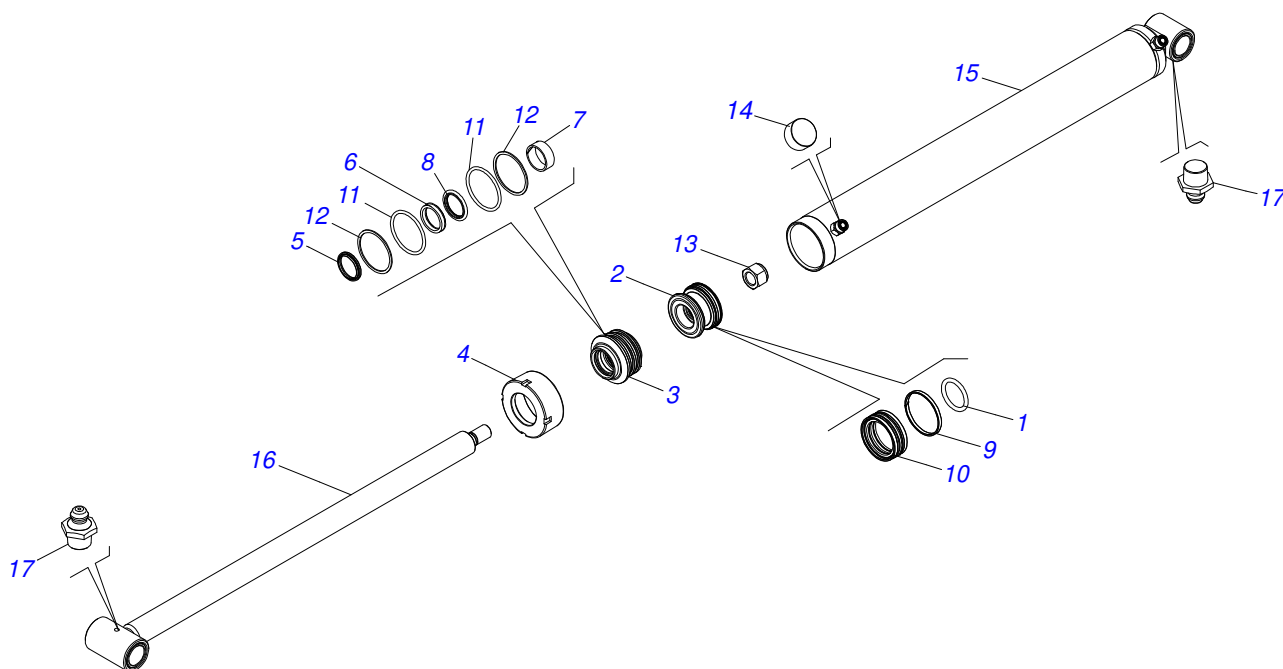
Item	Código	Descrição	Ver Pág.	QT
01	0511068257	EXTENSOR 44,45 X 651		01
02	0511068255	CAMISA 85,72 X 555 ESQ		01
03	0503010063	PORCA SEXTAVADO AUTOTRAVANTE COM NYLON 1 UNS ALTA G.5 ZN		01
04	0502010843	EMBOLO 44,45 X 85,7		01
05	0502010993	TAMPA MOVEL 85,72		01
06	0502010781	SUPORTE ANEIS 44,45 X 85,72		01
07	0503010948	ANEL G.E.3.3/8X2X1/2 W4-3346-590 PK		01
08	0503010042	ANEL O RING 2-214 N 3006-9B 1G05116		01
09	0503010949	ANEL G.I.1.3/4X3X1/2 W2-2000-500 PK		01
10	0503011060	ANEL BACK-UP 8-336 1G31106		01
11	0503010976	ANEL O RING 2-336 N 3006-9B 1G85119		01
12	0503010990	GAXETA 1870-1750-375-B		01
13	0503010761	ANEL RASPADOR		01
14	0503010170	GAXETA 3120 2750		02
15	0501031796	JOGO REPARO COMPLETO CILINDRO 44,45 X 85,72 B		01



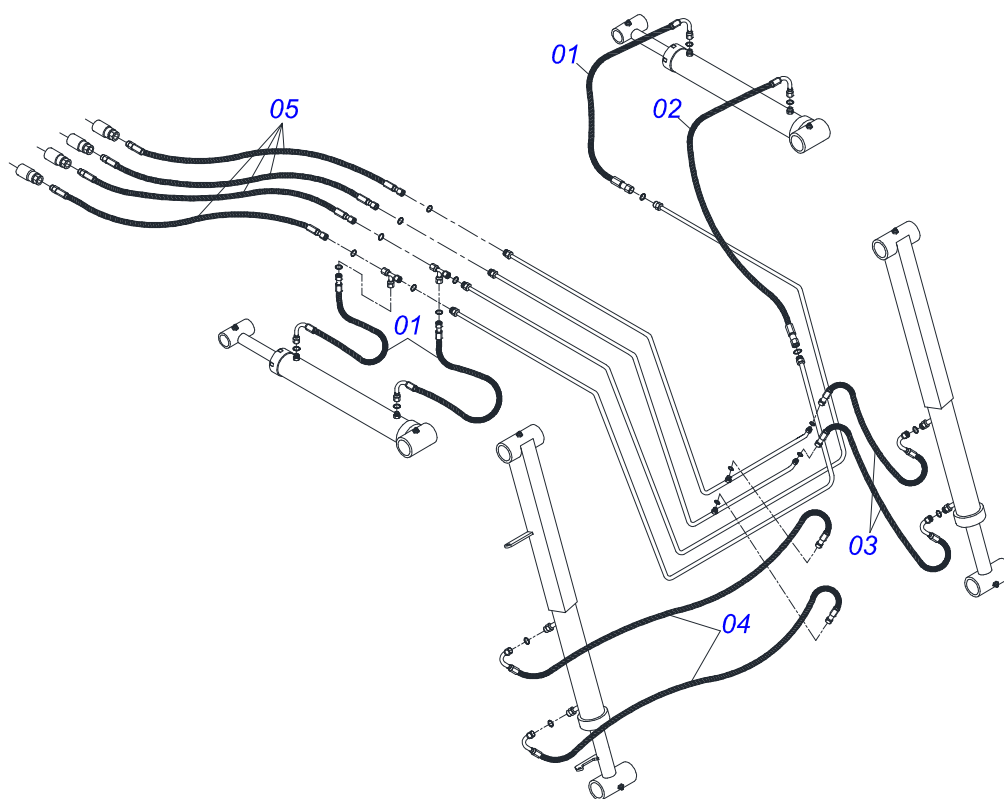
Item	Código	Descrição	Ver Pág.	QT
01	0511066088	ARTICULADOR		01
02	0521060524	ALAVANCA DESARME		01
03	0503010071	CONTRAPINO 3/16 X 1		01
04	0541014962	GATILHO DESARME		01
05	0503032132	MOLA 17,30 X 14,70 X 56,30 PCA-T		01
06	0511066181	BRACO DESARME		01
07	0541014964	CORPO BRACO ESQ DESARME		01
08	0503010849	PARAFUSO 3/8 UNC X 1.1/2 C S G.5 ZN		02
09	0503010025	ARRUELA PRESSAO 3/8		04
10	0503010026	PORCA SEXTAVADA 3/8 UNC G.5 ZN		04
11	0541014963	PINO TRAVA ACESSORIO PCA-T 1750		02
12	0501010096	PARAFUSO 3/8 UNC X 2 C S G.2 ZN		02
13	0503010285	ANEL O RING 2-222 N 3006-9B 1G85090		04
14	0503031574	MOLA TRACAO 175 X 20 X 3,8		01
15	0503010002	GRAXEIRA 1800		04
16	0503010571	CONTRAPINO 1/4 X 1.1/2		01
17	0511017302	ARRUELA LISA 13,50 X 32,50 X 3,0 ZN		01



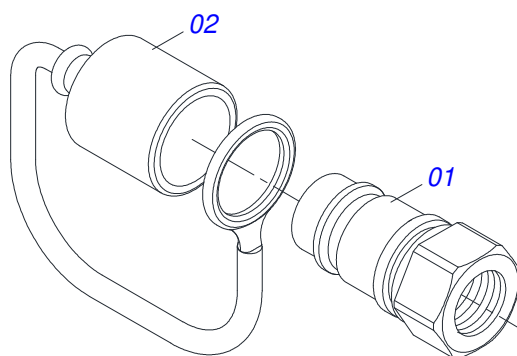
Item	Código	Descrição	Ver Pág.	QT
01	0503010042	ANEL O RING 2-214 N 3006-9B 1G05116		01
02	0571019710	EMBOLO 44,45 X 85,72 CILINDRO HIDRAULICO		01
03	0571019711	SUPORTE ANEIS 44,45 X 85,72		01
04	0571019709	TAMPA MOVEL 85,72		01
05	0503010761	ANEL RASPADOR		01
06	0503017937	GAXETA 1870-1750-375-B POLYMAX		01
07	0503017938	ANEL GUIA W2-2000-750 (1734)		01
08	0503017936	ANEL OD 044405200171D-BR AGEL		01
09	0503018144	ANEL GUIA 6W6-3375-250		01
10	0503017935	ANEL ZW 008500260 AGEL		01
11	0503017939	ANEL O RING 2-337 N 3006-9B		02
12	0503017940	ANEL BACK-UP 8-337		02
13	0503010063	PORCA SEXTAVADO AUTOTRAVANTE COM NYLON 1 UNS ALTA G.5 ZN		01
14	0503030387	PLUG CILINDRICO N-004		02
15	0511066174	CAMISA 85 X 838 DIR PCA-T 1750		01
16	0511066172	EXTENSOR 44,4 X 929 PCA-T 1750		01
17	0503010002	GRAXEIRA 1800		02
18	0511032281	JOGO REPARO COMPLETO 44,45 X 85,70 (0511058426)		01



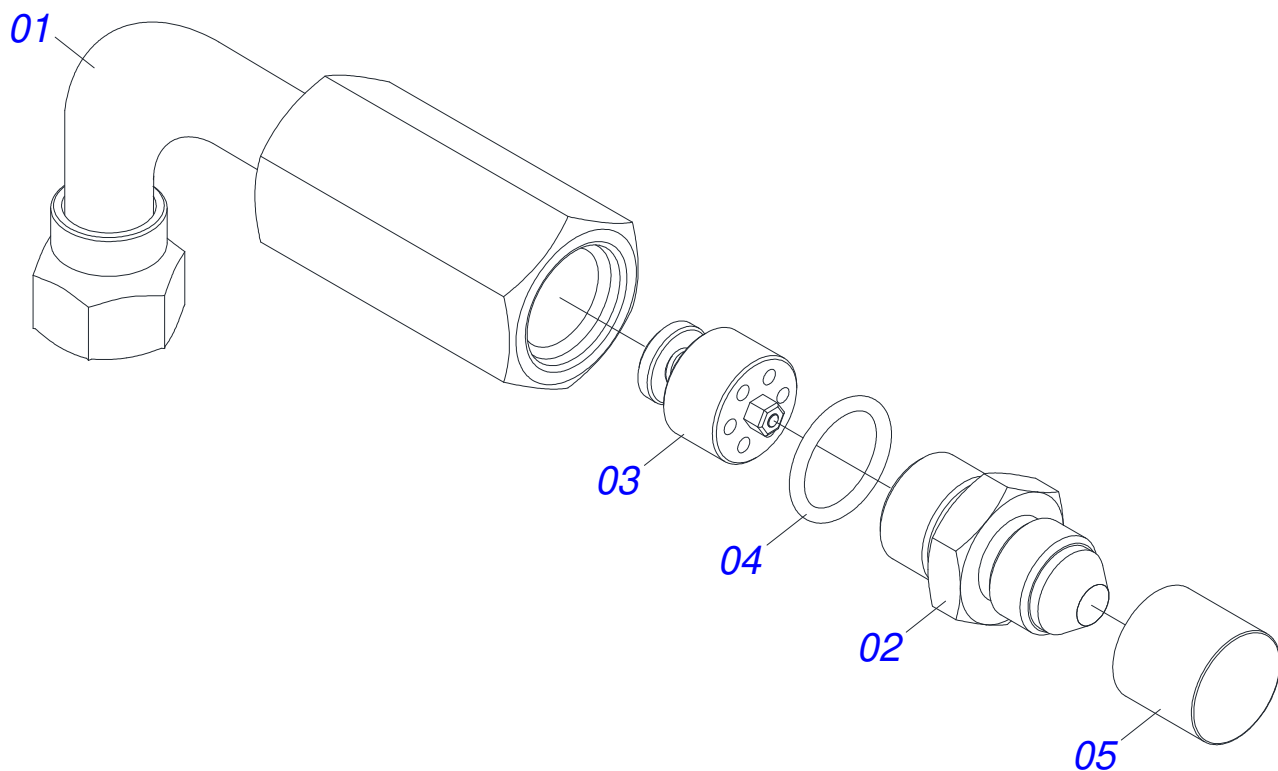
Item	Código	Descrição	Ver Pág.	QT
01	0503010042	ANEL O RING 2-214 N 3006-9B 1G05116		01
02	0571019710	EMBOLO 44,45 X 85,72 CILINDRO HIDRAULICO		01
03	0571019711	SUPORTE ANEIS 44,45 X 85,72		01
04	0571019709	TAMPA MOVEL 85,72		01
05	0503010761	ANEL RASPADOR		01
06	0503017937	GAXETA 1870-1750-375-B POLYMAX		01
07	0503017938	ANEL GUIA W2-2000-750 (1734)		01
08	0503017936	ANEL OD 044405200171D-BR AGEL		01
09	0503018144	ANEL GUIA 6W6-3375-250		01
10	0503017935	ANEL ZW 008500260 AGEL		01
11	0503017939	ANEL O RING 2-337 N 3006-9B		02
12	0503017940	ANEL BACK-UP 8-337		02
13	0503010063	PORCA SEXTAVADO AUTOTRAVANTE COM NYLON 1 UNS ALTA G.5 ZN		01
14	0503030387	PLUG CILINDRICO N-004		02
15	0521066473	CAMISA Ø85,72 X 838 ESQ. PCA-T 1750		01
16	0511066172	EXTENSOR 44,4 X 929 PCA-T 1750		01
17	0503010002	GRAXEIRA 1800		02
18	0511032281	JOGO REPARO COMPLETO 44,45 X 85,70 (0511058426)		01



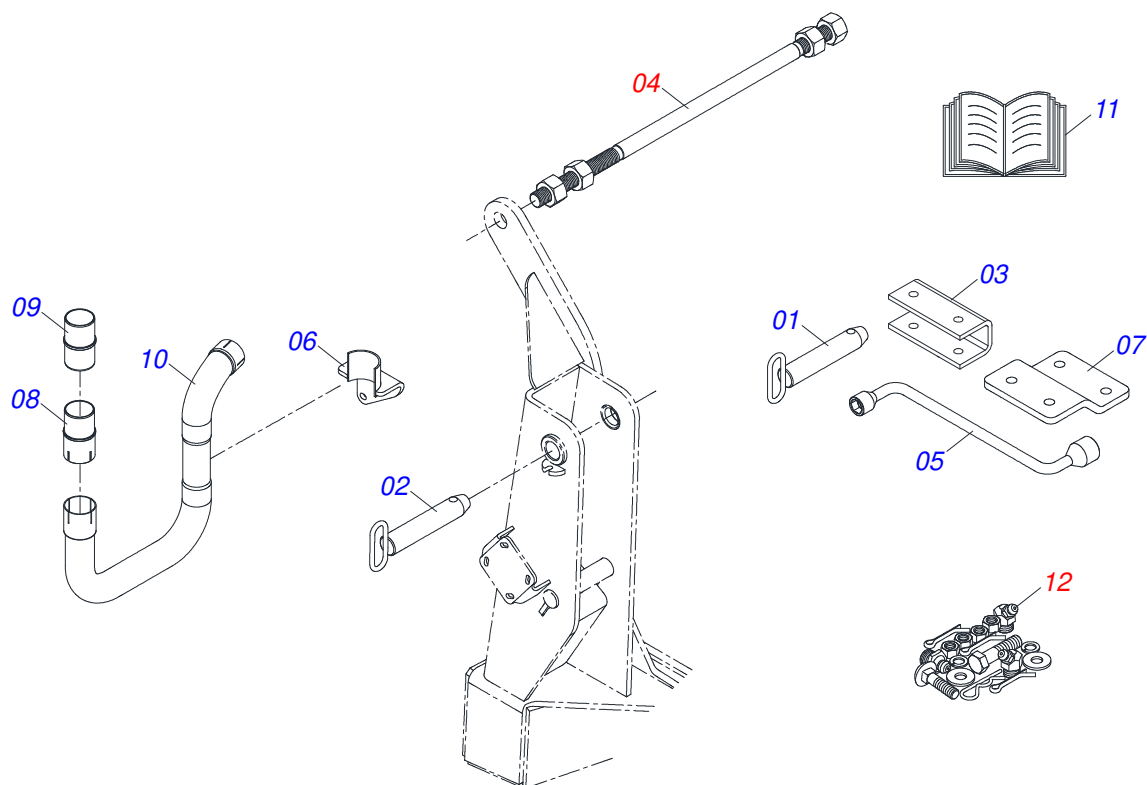
Item	Código	Descrição	Ver Pág.	QT
01	0501080969	MANGUEIRA 1/2 X 750 TR-TC TERM OFS		03
02	0501080554	MANGUEIRA 1/2 X 700 TR-TC TERM OFS		01
03	0501080970	MANGUEIRA 1/2 X 600 TR-TC TERM OFS		02
04	0501080971	MANGUEIRA 1/2 X 850 TR-TC TERM OFS		02
05	0501080917	MANGUEIRA 1/2 X 5500 TR-TM TERM OFS		04



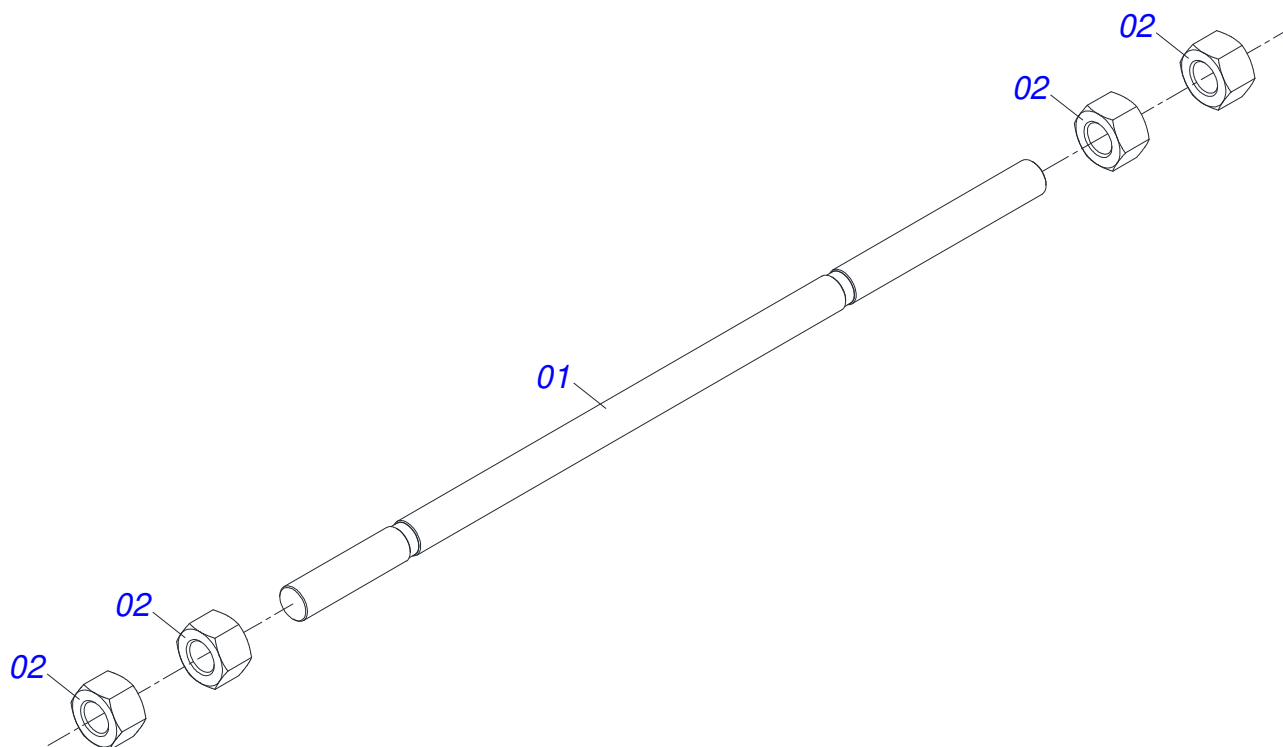
Item	Código	Descrição	Ver Pág.	QT
01	0503011627	MACHO ENGATE RAPIDO AGRICOLA 1/2 NPT		01
02	0503011882	TAMPA PLASTICA PARA ENGATE RAPIDO MACHO		01



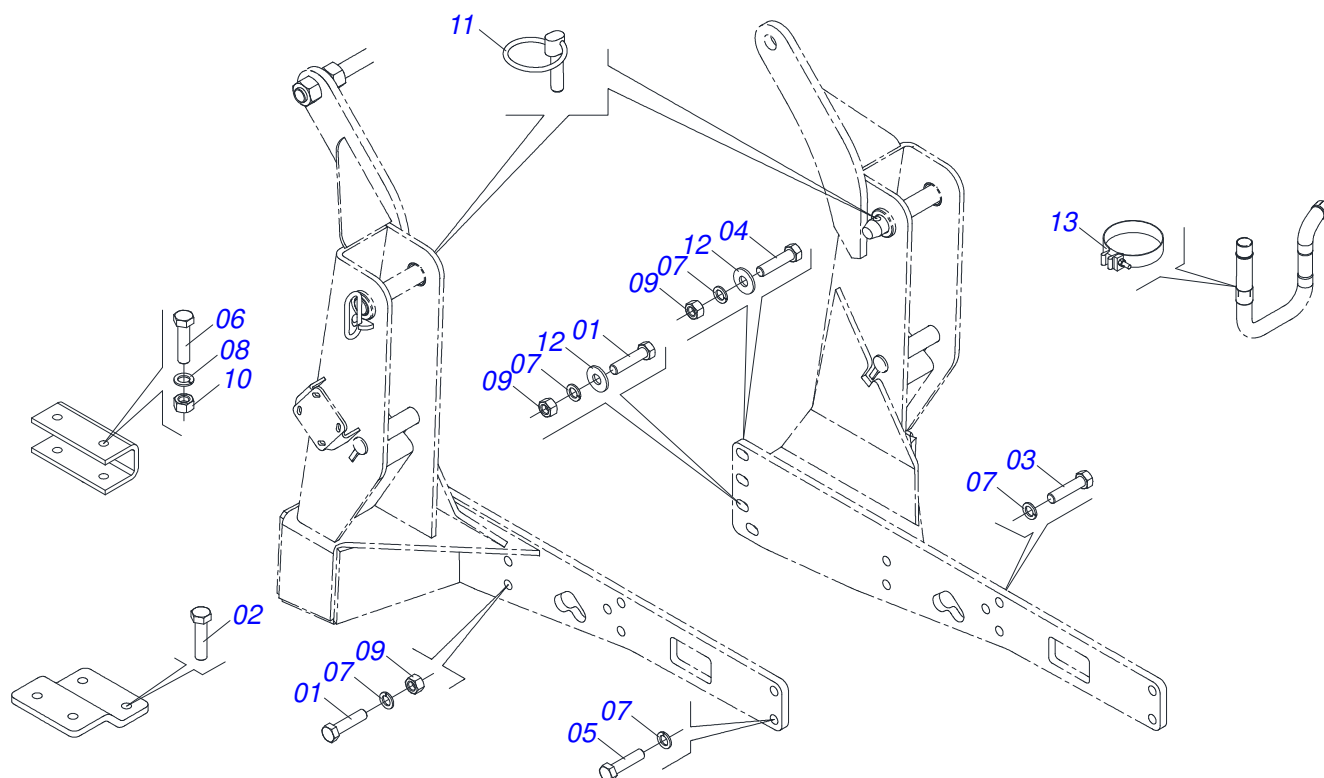
Item	Código	Descrição	Ver Pág.	QT
01	0521067686	ADAPTADOR VALVULA 1/2BSP COM PORCA GIRATORIO OFS		01
02	0581014051	NIPLE 1/2BSP X 13/16UN X 43 OFS		01
03	0503016854	VALVULA SEGURANCA 1/2 BSP 14FPP F294114109		01
04	0503010045	ANEL O RING 2-116 N 3006-9B 1G05420		01
05	0503030385	PLUG CILINDRICO N-002		01



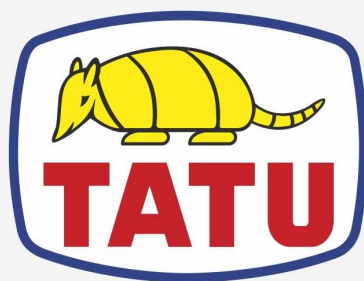
Item	Código	Descrição	Ver Pág.	QT
01	0511060085	EIXO ARTICULACAO 37,50 X 235 COM PUXADOR		02
02	0521068124	EIXO JUNCAO 37,20 X 215 COM PUXADOR		02
03	0541019088	SUPORTE FIXACAO CAIXA BATERIA		01
04	0501042819	VARAO 1.1/4" NC X 850 COMPLETO	12	01
05	0501068213	CHAVE DUPLA 5/8 X 3/4 CABO CILINDRO		01
06	0521062065	FIXADOR SUPLEMENTO ESCAPAMENTO		01
07	0561017912	SUPLEMENTO FIXAÇÃO CAIXA FERRAMENTAS		01
08	0571014730	LUVA SUPLEMENTO ESCAPAMENTO		01
09	0581011746	LUVA SUPLEMENTO ESCAPAMENTO		01
10	0503032722	SUPLEMENTO ESCAPAMENTO		01
11	0511032439	SACO COM MANUAL INSTRUCAO		01
12	0501035714	PECAS EMBALADAS	13	01



Item	Código	Descrição	Ver Pág.	QT
01	0501018845	VARAO 1.1/4 X 850 CBT 8450-4		01
02	0501010087	PORCA 1.1/4" UNC SEXTAVADA 2 ZN		04



Item	Código	Descrição	Ver Pág.	QT
01	0501010125	PARAFUSO 3/4 UNC X 2.1/2 C S G.5 ZN		08
02	0503013853	PARAFUSO M12 X 1,75 X 40 C S G.7 ZN		02
03	0503013110	PARAFUSO M20 X 2,5 X 50 C S 10.9 ZN		04
04	0503013111	PARAFUSO M20 X 2,5 X 65 C S 10.9 ZN		04
05	0503013103	PARAFUSO M20 X 2,5 X 90 C S 10.9 ZN		10
06	0503010920	PARAFUSO 1/2 UNC X 1.1/2 C S G.5		02
07	0503010023	ARRUELA PRESSAO 3/4 ZN		08
08	0503010019	ARRUELA PRESSAO 1/2		02
09	0503010014	PORCA SEXTAVADA 3/4 UNC (PESADA) G.5 ZN		08
10	0503010060	PORCA SEXTAVADA 1/2 UNC G.5		02
11	0503030430	PINO TRAVA 7/16 X 50		04
12	0501010322	ARRUELA LISA 20,50 X 46 X 4,00 ZN		08
13	0503015725	ABRAÇADEIRA MGSA69 61 X 69 X 32 E 1,5		01



MARCHESAN

Publicações Técnicas | Elaboração e Revisão

LORENA ROCHA ALVES

www.marchesan.com.br

