

**PCA T / PCA PLUS - PALAS DELANTERAS**

**PCA-T 1750 JD 6415-4 BTSC SL**

**Código:** 0501093505

**Serie:** S-0708

**Revisión:** 00

**Fecha de Revisión:** ABRIL/2023

# CATALOGO DE PARTES



**MARCHESAN**



# PRODUCTOS

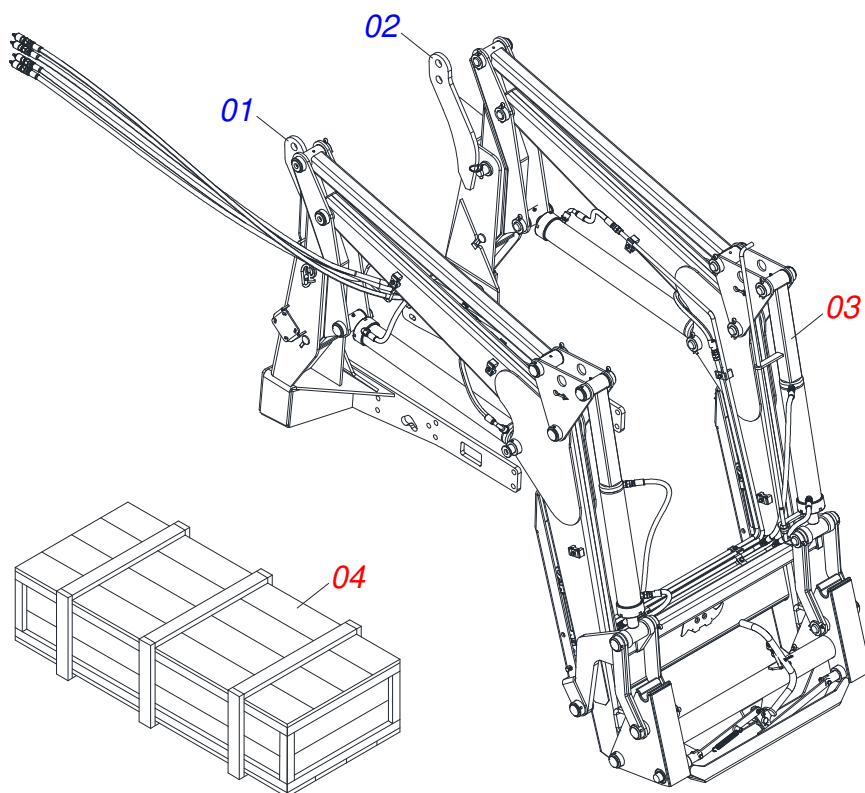
Código	Descripción
0106111084	PCA-T 1750 JD6415-4 BTSC SL S-0708

## ATENCIÓN: IMPORTANTE

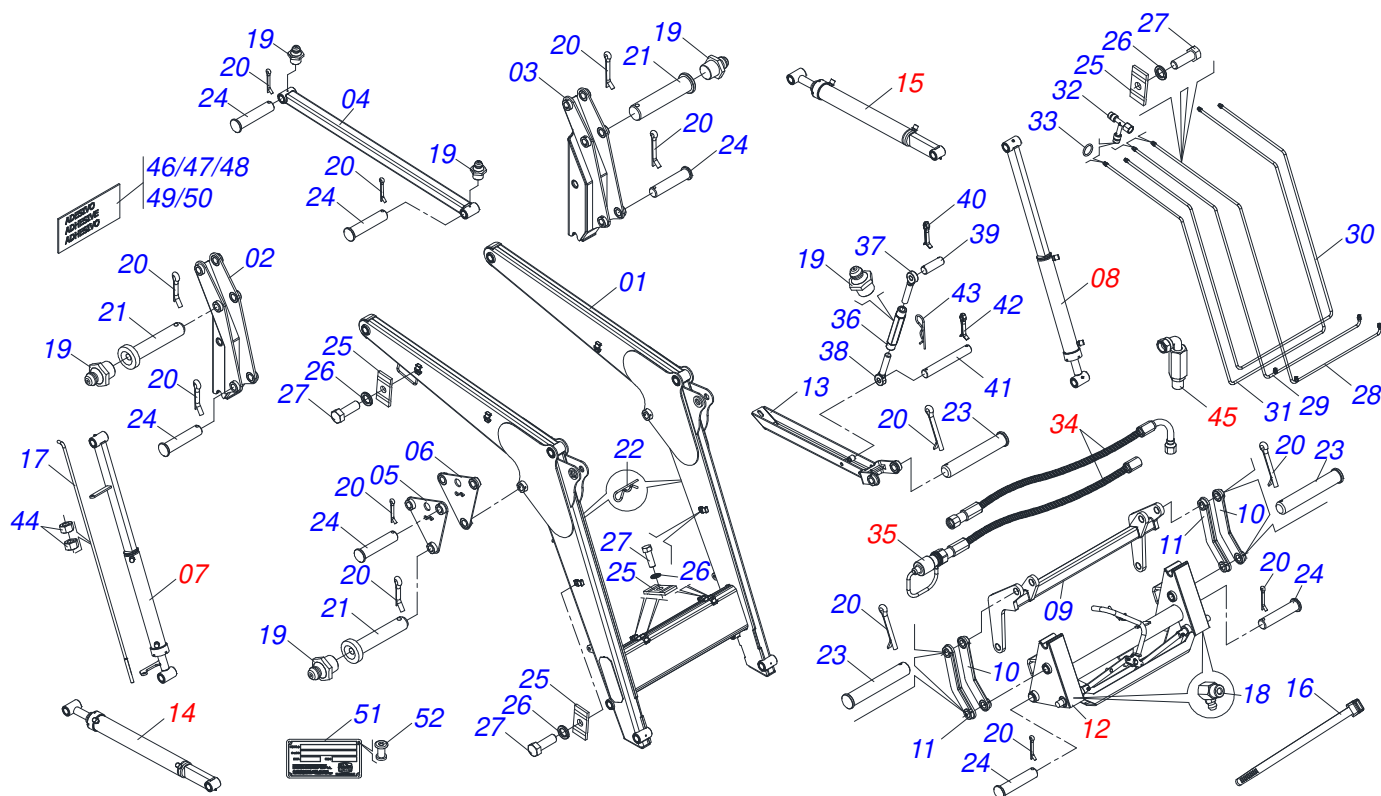
Marchesan S.A. se reserva el derecho de perfeccionar y/o cambiar las características técnicas de sus productos, sin previo aviso y sin la obligación de proceder con los ya comercializados y sin conocimiento previo del revendedor o consumidor. Las fotos son únicamente ilustrativas.

# ÍNDICE

0106111084	PCA-T 1750 JD6415-4 BTSC SL S-0708	.....	1
0511048649	SOPORTE MOVIL	.....	2
0511045574	CILINDRO HIDRÁULICO	.....	3
0511045575	CILINDRO HIDRÁULICO	.....	4
0511043359	ARTICULACION COMPLETO	.....	5
0511057996	CILINDRO HIDRÁULICO	.....	6
0511058003	CILINDRO HIDRÁULICO	.....	7
0511057098	KIT DE LA MANGUERA SOPORTE MÓVIL COMPLETA	.....	8
0501053834	ACOPLAMIENTO RAPIDO MACHO	.....	9
0511057810	MONTAJE DE LA VÁLVULA DE SEGURIDAD	.....	10
0511024475	CAJA CON COMPONENTES	.....	11
0501042819	VARON 1.1/4" NC X 850 COMPLETO	.....	12
0501035714	PIEZAS EMBALADAS	.....	13



Artículo	Código	Descripción	Ver Pág.	QT
01	0511067172	CHASIS DERECHO		01
02	0511067173	CHASIS IZQUIERDO		01
03	0511048649	SOPORTE MOVIL	2	01
04	0511024475	CAJA CON COMPONENTES	11	01



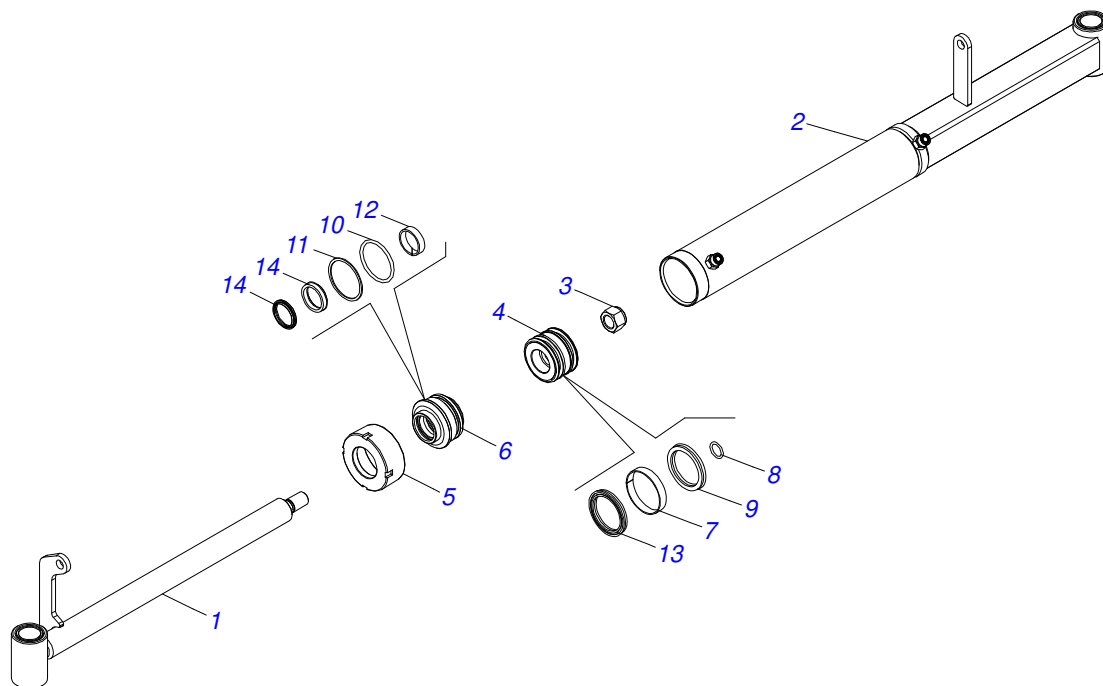
Artículo	Código	Descripción	Ver Pág.	QT
01	0511066107	SOPORTE MOVIL		01
02	0521060835	TORRE MOVIL DERECHA		01
03	0521060836	TORRE MOVIL IZQUIERDO		01
04	0511066074	BRAZO ARTICULACION		02
05	0511066116	BALANCIN COPIADOR		02
06	0521062748	BALANCIN COPIADOR		02
07	0511045574	CILINDRO HIDRÁULICO	3	01
08	0511045575	CILINDRO HIDRÁULICO	4	01
09	0511066079	COPIADOR MAYOR		01
10	0511066123	COPIADOR MENOR		02
11	0511066120	COPIADOR MENOR		02
12	0511043359	ARTICULACION COMPLETO	5	01
13	0511066078	DESCANSO PCA-T 1750		02
14	0511057996	CILINDRO HIDRÁULICO	6	01
15	0511058003	CILINDRO HIDRÁULICO	7	01
16	0503013527	ABRAZADERA ZIPER		04
17	0561012100	VARON REGUALCCION		01
18	0503010003	GRASERA 1845 3/8		08
19	0503010002	GRASERA 1800		22
20	0503010073	PASADOR ABIERTO 3/8 X 3.1/2		18
21	0541014981	EJE UNION 38,1 X 160		04
22	0503030168	PASADOR (GRAPA DE SUJECION)		02
23	0561011939	EJE DE CONEXIONES		06
24	0561014067	EJE UNION		10
25	0531011180	CUERPO SUPERIOR PRESILLA		13
26	0503010025	ARANDELA PRESION 3/8		13
27	0503010237	TORNILLO 3/8 UNC X 1		13
28	0511066211	DUCTO MENOR CILINDRO ARTICULADOR		01
29	0511066210	DUCTO MAYOR CILINDRO ARTICULADOR		01
30	0511066209	DUCTO MAYOR CILINDRO SOPORTE MOVIL		01
31	0511066208	DUCTO MENOR CIL SOPORTE MOVIL		01



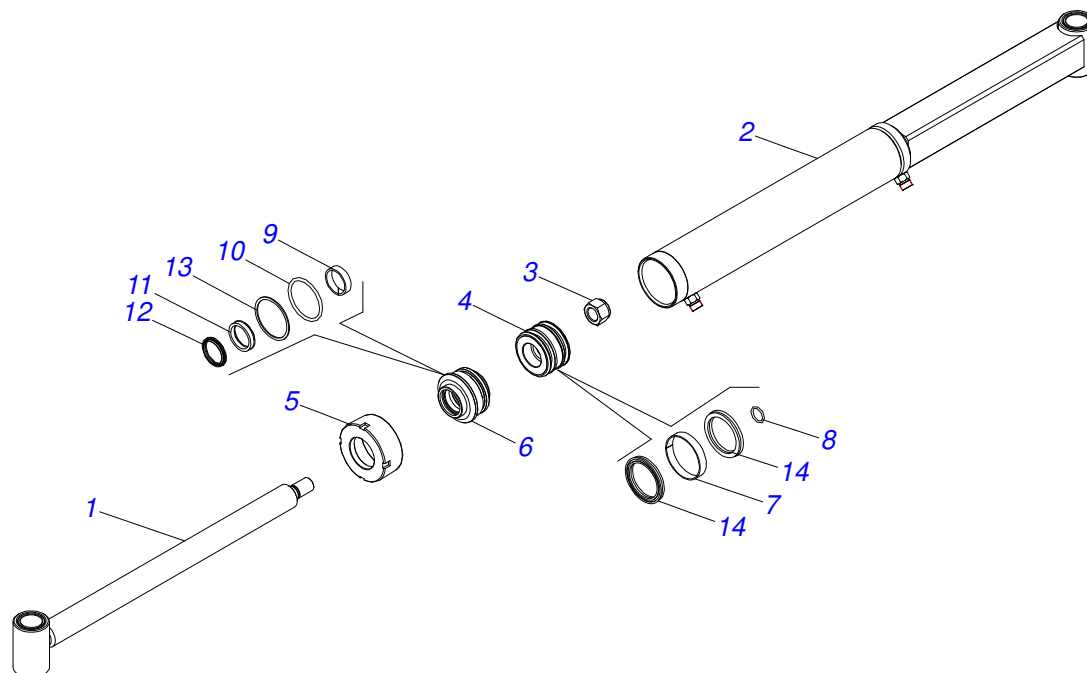
PCA-T 1750 JD 6415-4 BTSC SL  
SOPORTE MOVIL

Página 2  
0511048649

Artículo	Código	Descripción	Ver Pág.	QT
32	0503030964	CONECTOR T		02
33	0503011030	ANILLO O' RING 2-14 N 3006-9B		22
34	0511057098	KIT DE LA MANGUERA SOPORTE MÓVIL COMPLETA	8	01
35	0501053834	ACOPLAMIENTO RAPIDO MACHO	9	04
36	0502012530	CUERPO PORCA REGULADOR R1		02
37	0502012562	HUSO IZQUIERDO R1 X 160		02
38	0502012529	HUSO DERECHO R1 X 160		02
39	0561015578	EJE UNION 3/4 X 56		02
40	0503010300	PASADOR ABIERTO 5/32" X 1"		01
41	0521012777	EJE UNION 19,05 X 137		02
42	0503010071	PASADOR ABIERTO 3/16 X 1		04
43	0503030012	PASADOR (GRAPA DE SUJECION)		02
44	0503010013	TUERCA 5/8		02
45	0511057810	MONTAJE DE LA VÁLVULA DE SEGURIDAD	10	04
46	0503062222	CONJUNTO DE ETIQUETAS ADHESIVAS		01
47	0503031087	ETIQUETA ADHESIVA		01
48	0503031428	ETIQUETA ADHESIVA ATENCIÓN		01
49	0503031827	LUBRICACIÓN ADHESIVA Y ETIQUETA DE REAPERTURA		01
50	0503034078	ETIQUETA ADHESIVA PUNTOS DE ELEVACIÓN		03
51	0503034003	ETIQUETA IDENTIFICACIÓN ALUMINIO		01
52	0503010001	REMACHE POP		04

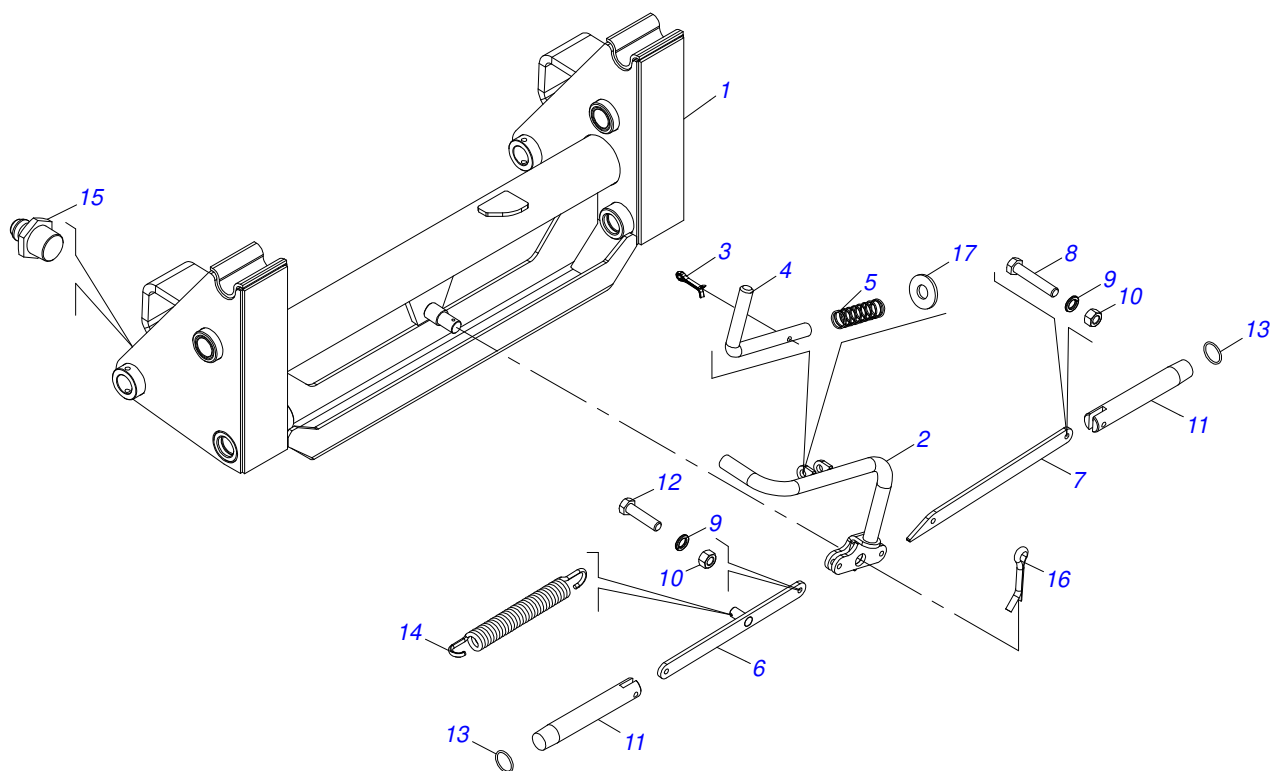


Artículo	Código	Descripción	Ver Pág.	QT
01	0511068256	EXTENSOR 44,45 X 670		01
02	0511068254	CAMISA 85,72 X 942		01
03	0503010063	TUERCA 1" UNF		01
04	0502010843	EMBOLO 44,45 X 85,7		01
05	0502010993	TAPA MOVIL 85,72		01
06	0502010781	SOPORTE ANILLOS 44,45 X 85,72		01
07	0503010948	ANILLO GUIA EXTERNO W4-3346-590		01
08	0503010042	ANILLO O'RING 2-214 N 3006-9B		01
09	0503010949	ANILLO GUIA INTERNO W2-2000-500		01
10	0503011060	ANILLO BACK-UP 8-336		01
11	0503010976	ANILLO O'RING 2-336 N 3006-9B		01
12	0503010990	ANILLO 1870-1750-375-B		01
13	0503010761	ANILLO RASCADOR D-1750		01
14	0503010170	ANILLO 3120 2750		02
15	0501031796	JUEGO REPARO COMPLETO CILINDRO		01

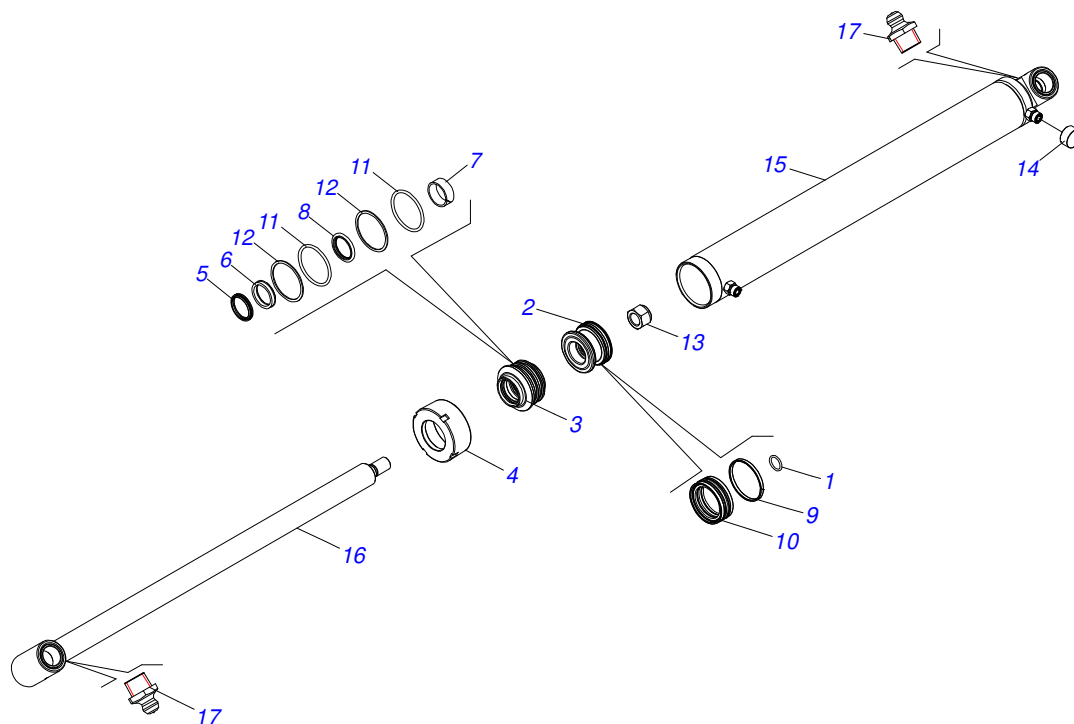


Artículo	Código	Descripción	Ver Pág.	QT
01	0511068257	EXTENSOR 44,45 X 651		01
02	0511068255	CAMISA 85,72 X 942		01
03	0503010063	TUERCA 1" UNF		01
04	0502010843	EMBOLO 44,45 X 85,7		01
05	0502010993	TAPA MOVIL 85,72		01
06	0502010781	SOPORTE ANILLOS 44,45 X 85,72		01
07	0503010948	ANILLO GUIA EXTERNO W4-3346-590		01
08	0503010042	ANILLO O'RING 2-214 N 3006-9B		01
09	0503010949	ANILLO GUIA INTERNO W2-2000-500		01
10	0503011060	ANILLO BACK-UP 8-336		01
11	0503010976	ANILLO O'RING 2-336 N 3006-9B		01
12	0503010990	ANILLO 1870-1750-375-B		01
13	0503010761	ANILLO RASCADOR D-1750		01
14	0503010170	ANILLO 3120 2750		02
15	0501031796	JUEGO REPARO COMPLETO CILINDRO		01

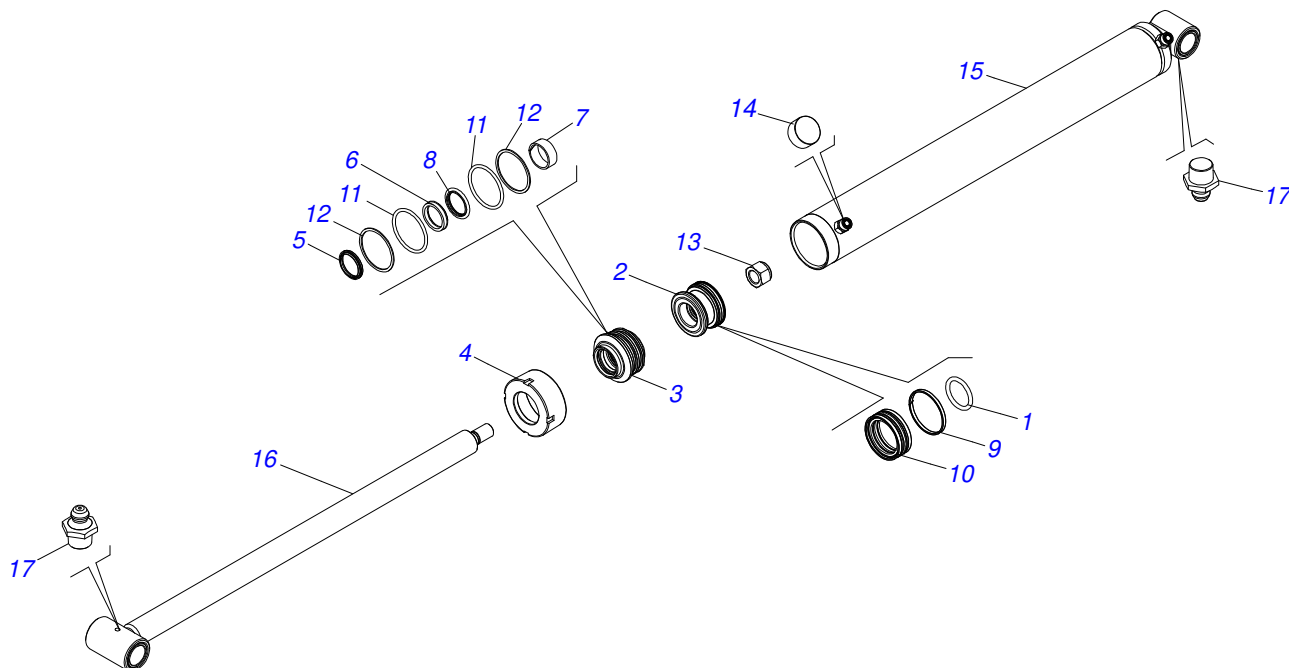




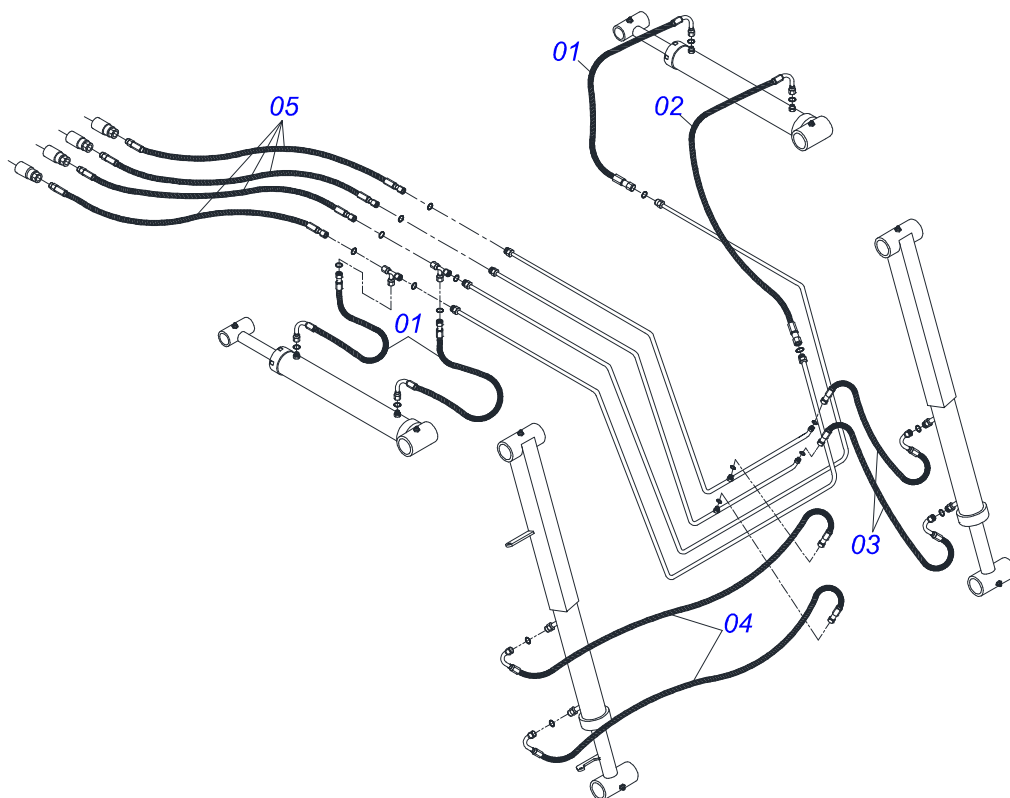
Artículo	Código	Descripción	Ver Pág.	QT
01	0511066088	ARTICULACION		01
02	0521060524	DESARME PALANCA		01
03	0503010071	PASADOR ABIERTO 3/16 X 1		01
04	0541014962	GATILLO DESARME		01
05	0503032132	RESORTE COMPRESION 17.3X14.7X56.3		01
06	0511066181	BRAZO DESARME		01
07	0541014964	CUERPO BRAZO IZQUIERDO DESARMAR		01
08	0503010849	TORNILLO 3/8 UNC X 1.1/2		02
09	0503010025	ARANDELA PRESION 3/8		04
10	0503010026	TUERCA 3/8		04
11	0541014963	PASADOR TRABA PCA-T 1750		02
12	0501010096	TORNILLO 3/8 UNC X 2		02
13	0503010285	ANILLO O'RING 2-222 N 3006-9B		04
14	0503031574	MUELLE TRACCION 175 X 20 X 3,8		01
15	0503010002	GRASERA 1800		04
16	0503010571	PASADOR ABIERTO 1/4" X 1.1/2"		01
17	0511017302	ARANDELA PLANA 13,50 X 32,50 X 3,0 ZN		01



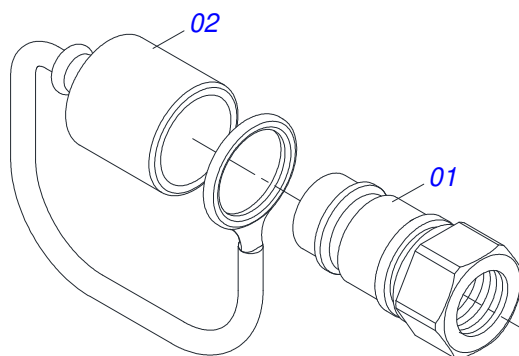
Artículo	Código	Descripción	Ver Pág.	QT
01	0503010042	ANILLO O'RING 2-214 N 3006-9B		01
02	0571019710	EMBOLO		01
03	0571019711	APOYO ANILLO		01
04	0571019709	TAPA MOVIL		01
05	0503010761	ANILLO RASCADOR D-1750		01
06	0503017937	ANILLO		01
07	0503017938	ANILLO GUIA		01
08	0503017936	ANILLO		01
09	0503018144	ANILLO		01
10	0503017935	ANILLO		01
11	0503017939	ANILLO		02
12	0503017940	ANILLO		02
13	0503010063	TUERCA 1" UNF		01
14	0503030387	TAPON		02
15	0511066174	CAMISA 85		01
16	0511066172	EXTENSOR 44,4 X 929		01
17	0503010002	GRASERA 1800		02
18	0511032281	JUEGO REPARO COMPLETO CILINDRO		01



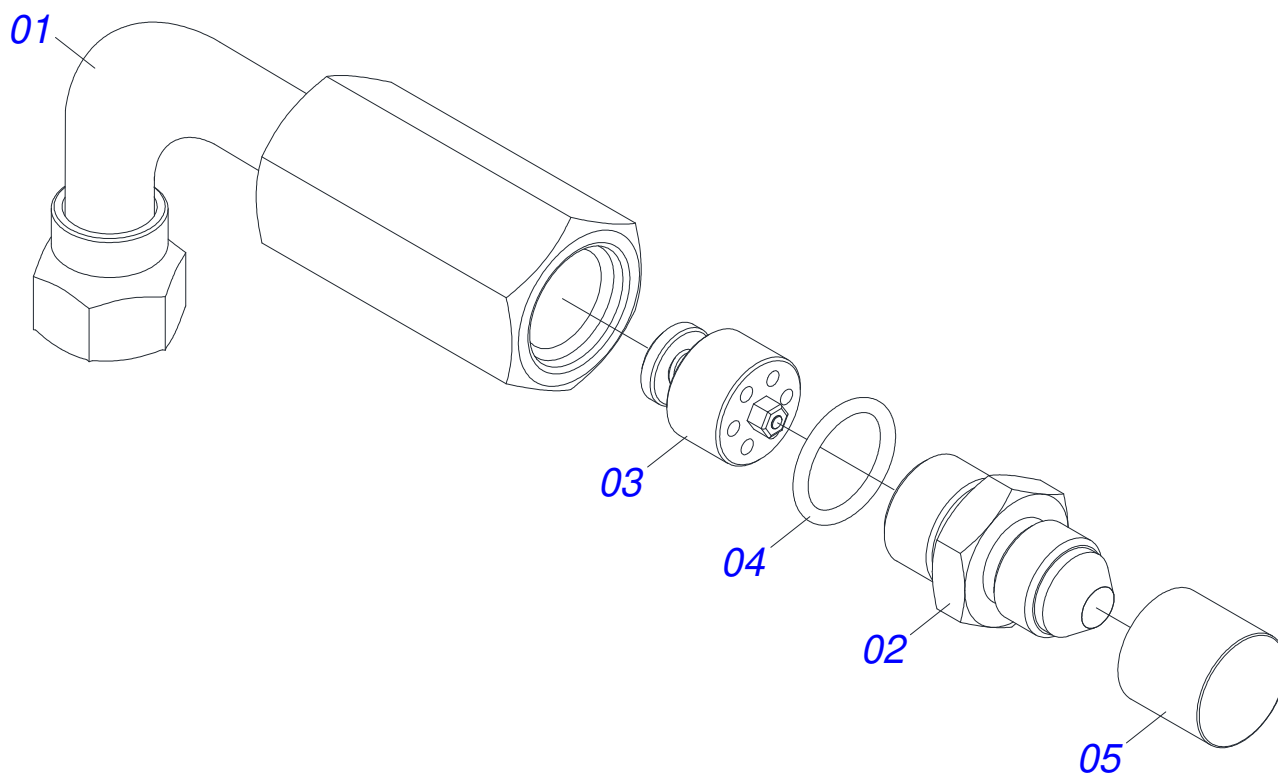
Artículo	Código	Descripción	Ver Pág.	QT
01	0503010042	ANILLO O-RING 2-214 N 3006-9B		01
02	0571019710	EMBOLO		01
03	0571019711	APOYO ANILLO		01
04	0571019709	TAPA MOVIL		01
05	0503010761	ANILLO RASCADOR D-1750		01
06	0503017937	ANILLO		01
07	0503017938	ANILLO GUIA		01
08	0503017936	ANILLO		01
09	0503018144	ANILLO		01
10	0503017935	ANILLO		01
11	0503017939	ANILLO		02
12	0503017940	ANILLO		02
13	0503010063	TUERCA 1" UNF		01
14	0503030387	TAPON		02
15	0521066473	CAMISA 85,72 X		01
16	0511066172	EXTENSOR 44,4 X 929		01
17	0503010002	GRASERA 1800		02
18	0511032281	JUEGO REPARO COMPLETO CILINDRO		01



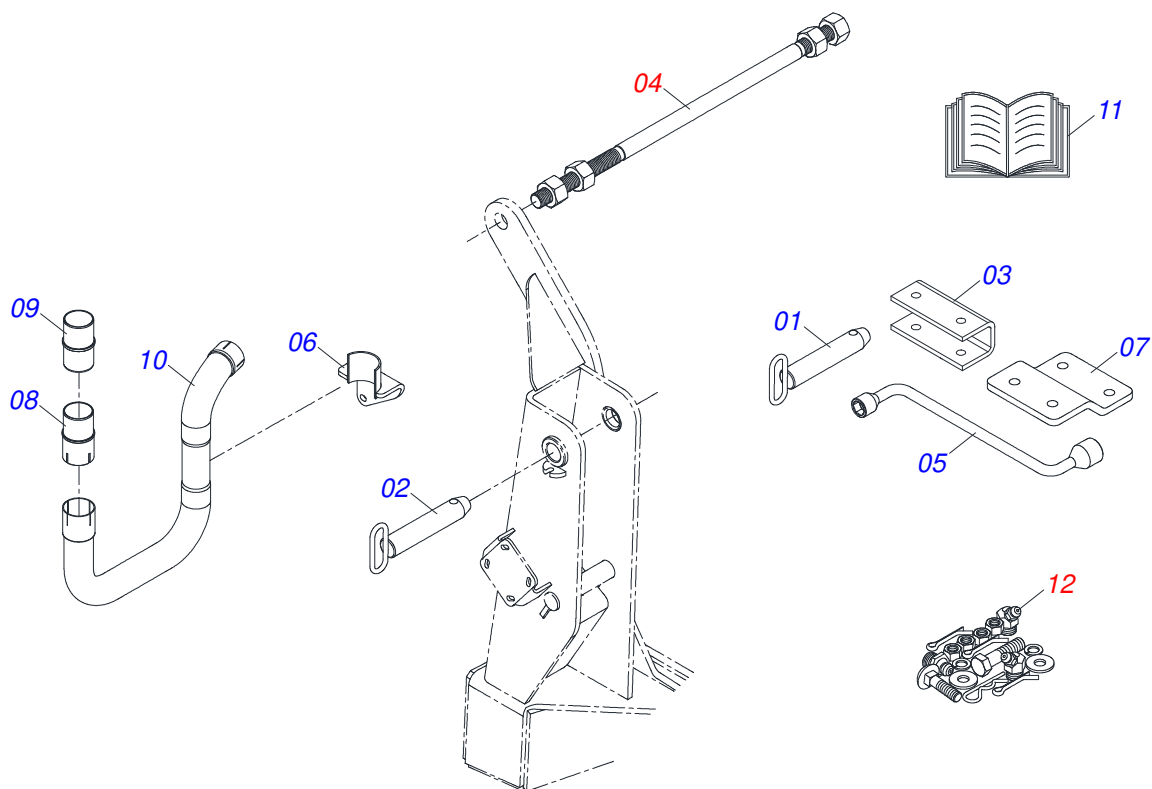
Artículo	Código	Descripción	Ver Pág.	QT
01	0501080969	MANGUEIRA 1/2 X 750 TR-TC TERM OFS		03
02	0501080554	MANGUEIRA 1/2 X 700 TR-TC TERM OFS		01
03	0501080970	MANG OFS 1/2" X 600 TR-TC		02
04	0501080971	MANGUEIRA 1/2 X 850 TR-TC TERM OFS		02
05	0501080917	MANGUEIRA 1/2 X 5500 TR-TM TERM OFS		04



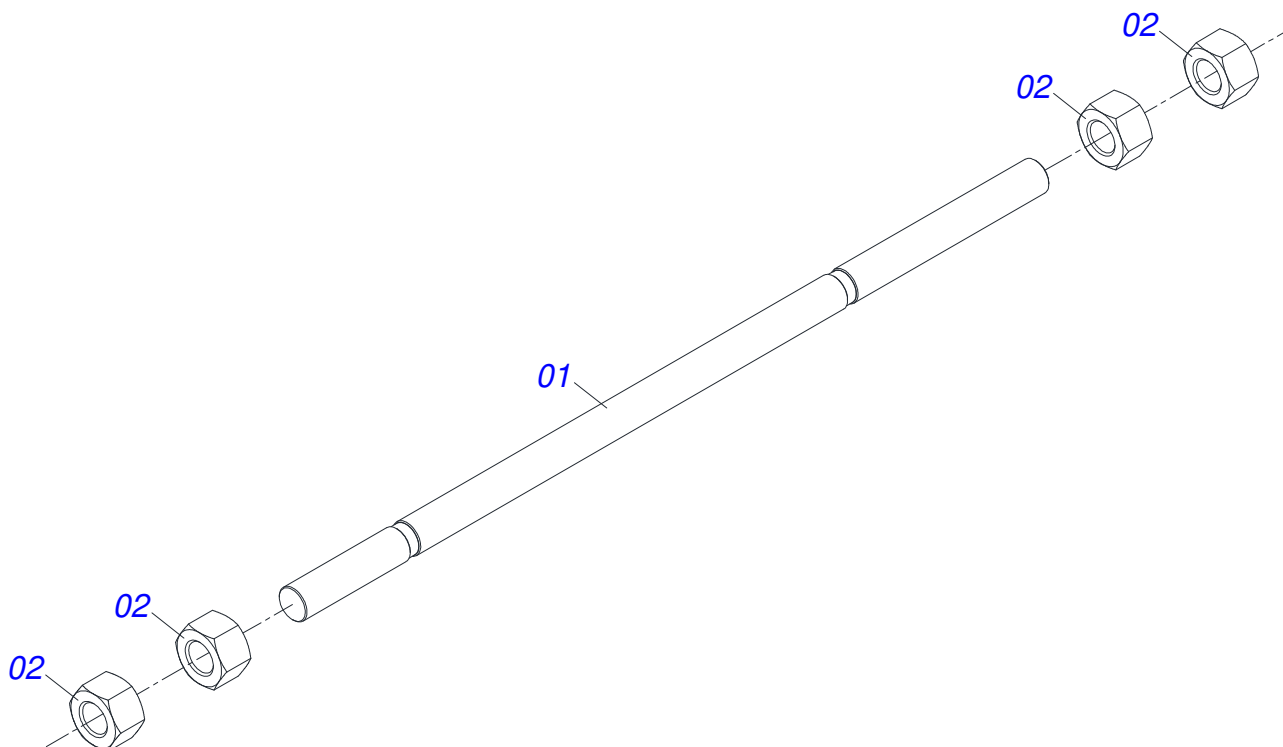
Artículo	Código	Descripción	Ver Pág.	QT
01	0503011627	MACHO ENGANCHE RAP AGR 1/2 NPT		01
02	0503011882	TAPA PLASTICA ENGANCHE RAPIDO		01



Artículo	Código	Descripción	Ver Pág.	QT
01	0521067686	ADAPTADOR COMPLETO		01
02	0581014051	NIPLE 1/2 BSP		01
03	0503016854	VALVULA SEGURIDAD		01
04	0503010045	ANILLO O'RING		01
05	0503030385	PLUG CILINDRICO N-002		01

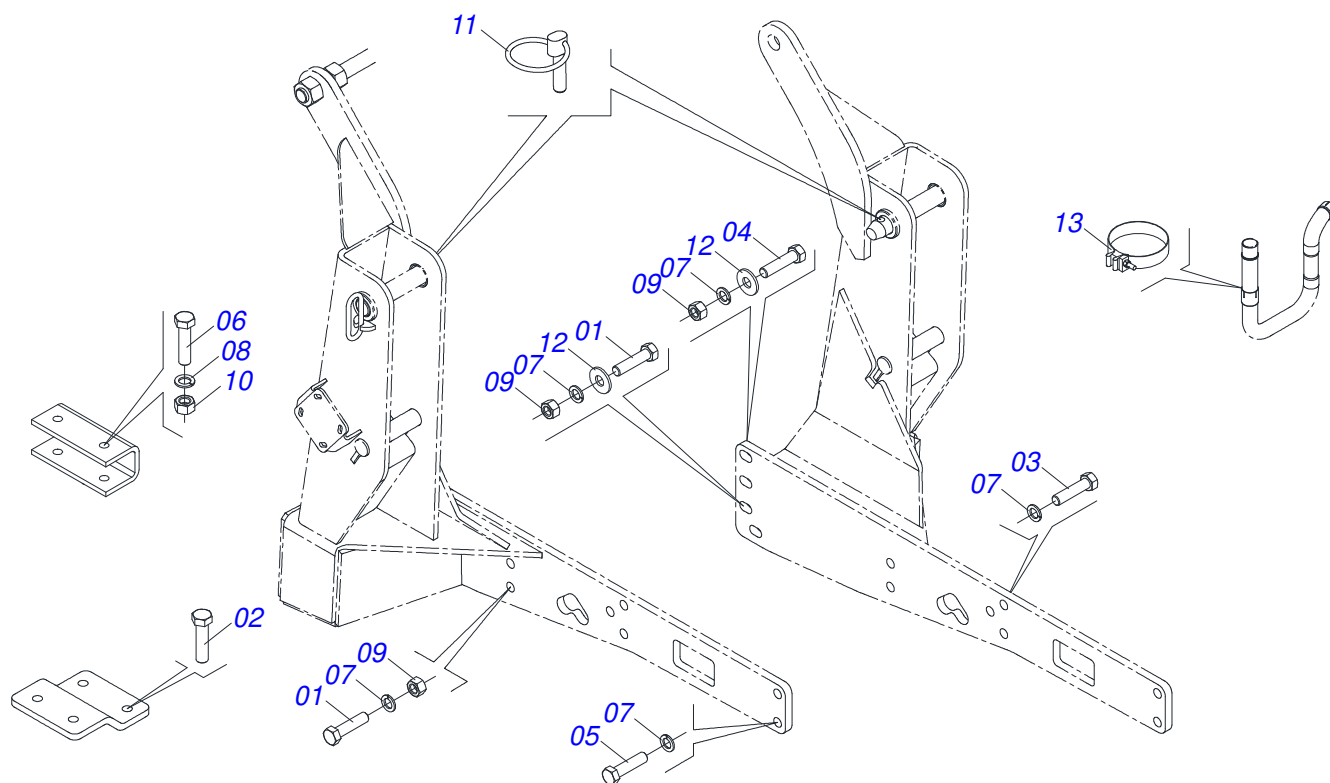


Artículo	Código	Descripción	Ver Pág.	QT
01	0511060085	EJE ARTICULACION 37,50 X 235		02
02	0521068124	EJE DE UNIÓN CON TIRADOR - 37,20 X 215		02
03	0541019088	SOPORTE FIJACION CAJA BATERIA		01
04	0501042819	VARON 1.1/4" NC X 850 COMPLETO	12	01
05	0501068213	CLAVE DOBLE 5/8 X 3/4		01
06	0521062065	FIJADOR SUPLEMENTO		01
07	0561017912	FIJADOR SUPLEMENTO		01
08	0571014730	BUJE		01
09	0581011746	BUJE		01
10	0503032722	TUBO ESCAPE		01
11	0511032439	SACO CON MANUAL INSTRUCCIONES		01
12	0501035714	PIEZAS EMBALADAS	13	01



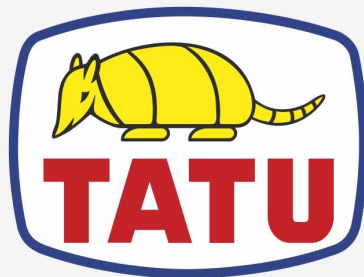
Artículo	Código	Descripción	Ver Pág.	QT
01	0501018845	VARON 1.1/4" X 850		01
02	0501010087	TUERCA 1.1/4"		04





Artículo	Código	Descripción	Ver Pág.	QT
01	0501010125	TORNILLO 3/4" UNC X 2.1/2"		08
02	0503013853	TORNILLO M12 X 1,75 X 40		02
03	0503013110	TORNILLO M20 X 2,5 X 50		04
04	0503013111	TORNILLO M20 X 2,5 X 65		04
05	0503013103	TORNILLO M20 X 2,5 X 90		10
06	0503010920	TORNILLO 1/2 UNC X 1.1/2 C S G.5 ZN		02
07	0503010023	ARANDELA PRESION 3/4 ZN		08
08	0503010019	ARANDELA PRESION 1/2"		02
09	0503010014	TUERCA 3/4" UNC		08
10	0503010060	TUERCA HEXAGONAL 1/2 UNC G.5 ZN		02
11	0503030430	CLAVIJA TRABA 7/16 X 50		04
12	0501010322	ARANDELA PLANA 20.50 X 46 X 4.75		08
13	0503015725	ABRAZADERA		01





**MARCHESAN**

**Publicaciones Técnicas | Elaboración y Revisión**

LORENA ROCHA ALVES

[www.marchesan.com.br](http://www.marchesan.com.br)

