

GRADES ARADORAS

GASPCR-HD 9017 - EIXO 2.1/2" - ARTICULADA MECÂNICA - 32/34/36D

Código: 0501093500

Série: S-1120

Revisão: 00

Data da Revisão: MARÇO/2023

CATÁLOGO DE PEÇAS



MARCHESAN



PRODUTOS

Código	Descrição
0102090331	GASPCR HD9017 32X36X12 DR DM MEC E2.1/2 ESP S-1120
0102090334	GASPCR HD9017 32X36X12 DR DM MEC E2.1/2 ESP S-1120
0102090355	GASPCR HD9017 32X36X12 DR DM MEC E2.1/2 USA S-1120
0102090332	GASPCR HD9017 32X40X12 DR DM MEC E2.1/2 ESP S-1120
0102090333	GASPCR HD9017 32X40X12 DR DM MEC E2.1/2 ESP S-1120
0102090335	GASPCR HD9017 34X36X12 DR DM MEC E2.1/2 ESP S-1120
0102090337	GASPCR HD9017 34X36X12 DR DM MEC E2.1/2 ESP S-1120
0102090356	GASPCR HD9017 34X36X12 DR DM MEC E2.1/2 USA S-1120
0102090338	GASPCR HD9017 34X40X12 DR DM MEC E2.1/2 ESP S-1120
0102090336	GASPCR HD9017 34X40X12 DR DM MEC E2.1/2 ESP S-1120
0102090341	GASPCR HD9017 36X36X12 DR DM MEC E2.1/2 ESP S-1120
0102090339	GASPCR HD9017 36X36X12 DR DM MEC E2.1/2 ESP S-1120
0102090357	GASPCR HD9017 36X36X12 DR DM MEC E2.1/2 USA S-1120
0102090340	GASPCR HD9017 36X40X12 DR DM MEC E2.1/2 ESP S-1120

ATENÇÃO: IMPORTANTE

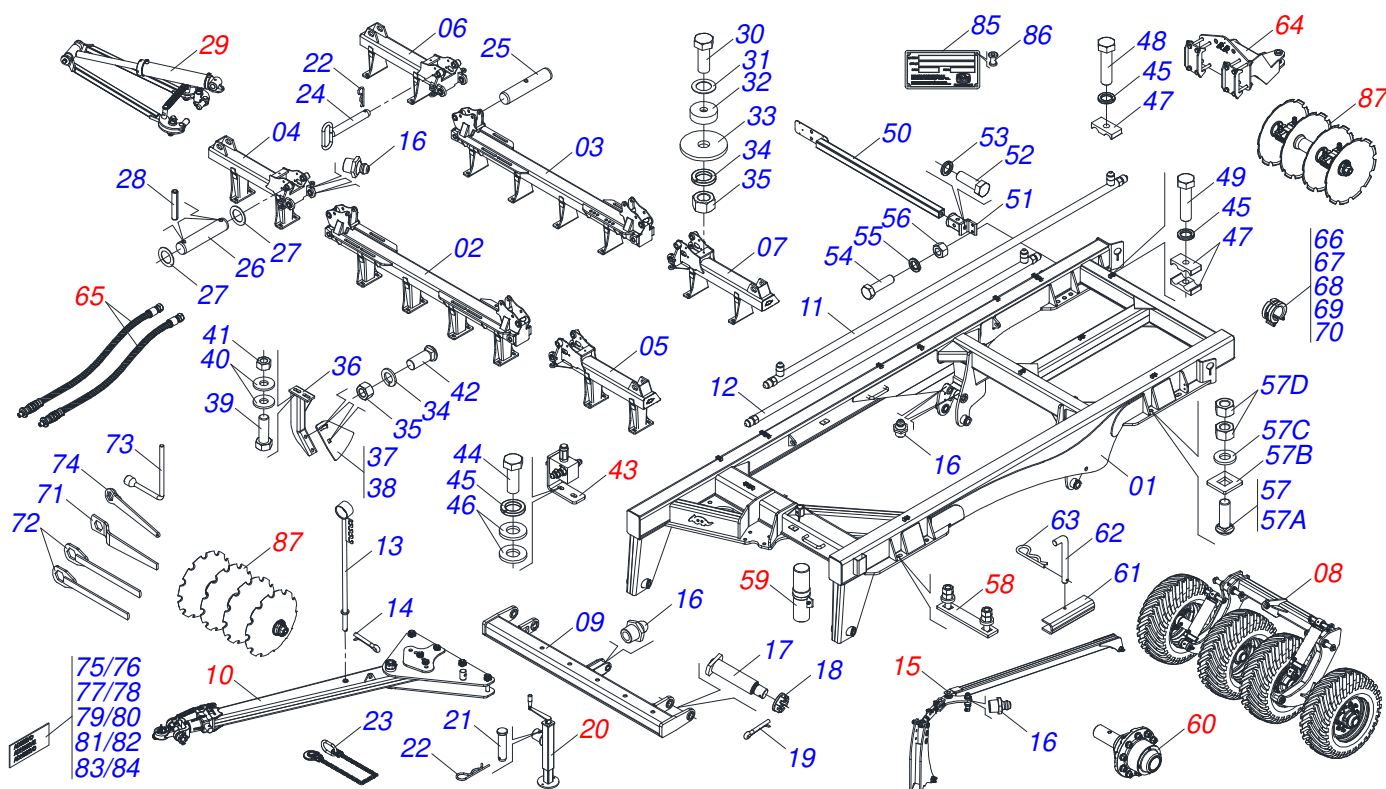
A Marchesan S.A. reserva o direito de aperfeiçoar e/ou alterar as características técnicas de seus produtos, sem a obrigação de assim proceder com os já comercializados e sem conhecimento prévio da revenda ou do consumidor. As fotos e desenhos são meramente ilustrativos.



MARCHESAN

INDICE

0909096675	CHASSI COMPLETO - 32/34/36D	1
0909096659	CONJUNTO RODADO	2
0521058003	CILINDRO HIDRAULICO 53,98 X 127 X 660 X 340	3
0531051144	RODADO SEM PNEU (506 FURO 50)	4
0521058810	RODADO SEM PNEU 11,25IN X 8,62IN X 10 FUIROS	5
0501111042	CAIXA RODADO COM PARAFUSO	6
0503063281	RODA DIREITA COM PNEU400/55-22.5 152A8/149B TL 16 LONAS	7
0503063282	RODA ESQUERDA COM PNEU400/55-22.5 152A8/149B TL 16 LONAS	8
0521041823	BARRA TRACAO COMPLETA COM ENGATE 3"	9
0531040171	ENGATE COMPLETO	10
0909092130	CONJUNTO ARTICULADOR CABECALHO	11
0511059199	EXTENSOR REGULADOR BARRA ESTABILIZADORA	12
0511048088	MACACO COMPLETO	13
0909096384	CONJUNTO ARTICULADOR	14
0511050181	ARTICULACAO DIANTEIRA ESQUERDA TRASEIRA DIREITA COMPLETA	15
0511050182	ARTICULACAO DIANTEIRA DIREITA TRASEIRA ESQUERDA COMPLETA	16
0511059197	CILINDRO HIDRAULICO 76,20 X 114,30 X 1085 X 715	17
0511059196	VALVULA COMPLETA	18
0531040021	CONJUNTO FIXACAO PARAFUSO 1.1/4 UNC X 5.3/4 CA	19
0521052190	CONJUNTO PORTA MANUAL	20
0531040022	CONJUNTO ENGATE TRASEIRO	21
0501053835	FEMEA ENGATE RAPIDO AGRICOLA 1/2 NPT COM TAMPA	22
0909096663	CIRCUITO HIDRAULICO ARTICULACAO CHASSIS	23
0909096676	CIRCUITO HIDRAULICO LEVANTE RODADO	24
0501053834	MACHO ENGATE RAPIDO 1/2 NPT	25
0909096665	SECAO DISCOS COMPLETA - 32/34/36D	26
0521041291	MANCAL DM OL 430 X 2.1/2" COM CAPA PROTECAO	27



Item	Código	Descrição	Ver Pág.	032	034	036
01	0531060847	QUADRO		001	001	001
02	0531061777	CHASSI DIANTEIRO - 32/36D		001	000	001
02.	0531061775	CHASSI DIANTEIRO - 34D		000	001	000
03	0531061776	CHASSI TRASEIRO - 32/36D		001	000	001
03.	0531061774	CHASSI TRASEIRO - 34D		000	001	000
04	0531061778	CHASSI DIANTEIRO LATERAL DIREITO - 32/34D		001	001	000
04.	0531061784	CHASSI DIANTEIRO LATERAL DIREITO - 36D		000	000	001
05	0531061779	CHASSI DIANTEIRO LATERAL ESQUERDO - 32/34D		001	001	000
05.	0531061785	CHASSI DIANTEIRO LATERAL ESQUERDO - 36D		000	000	001
06	0531061780	CHASSI TRASEIRO LATERAL DIREITO - 32/34D		001	001	000
06.	0531061783	CHASSI TRASEIRO LATERAL DIREITO - 36D		000	000	001
07	0531061781	CHASSI TRASEIRO LATERAL ESQUERDO - 32/34D		001	001	000
07.	0531061782	CHASSI TRASEIRO LATERAL ESQUERDO - 36D		000	000	001
08	0909096659	CONJUNTO RODADO	2	001	001	001
09	0521068250	BARRA ENGATE		001	001	001
10	0521041823	BARRA TRACAO COMPLETA COM ENGATE 3"	9	001	001	001
11	0521066126	DUTO DISTRIBUIDOR OLEO 3450 (04 SAIDA R.3/4" JIC)		002	002	002
12	0521066937	DUTO DISTRIBUIDOR OLEO		002	002	002
13	0531061120	SUPORTE MANGUEIRA 1030		001	001	001
14	0503010523	CONTRAPINO 1/4 X 2 1G13201		001	001	001
15	0909092130	CONJUNTO ARTICULADOR CABECALHO	11	001	001	001
16	0503010002	GRAXEIRA 1800		029	029	029
17	0521063989	EIXO 50 X 392 COM TRAVA		002	002	002
18	0501011301	PORCA CASTELO 1.1/2 UNC 6 FPP SEXTAVADA 2.5/16 ZN		002	002	002
19	0503010010	CONTRAPINO 1/4 X 2.1/2		002	002	002
20	0511048088	MACACO COMPLETO	13	001	001	001
21	0561014251	EIXO JUNCAO 22,30 X 28,58 X 80		001	001	001
22	0503030012	CUPILHA 4 X 88		005	005	005
23	0503019848	CORRENTE SEGURANCA 1300 X 5/8 COM GANCHO/ARGOLA		001	001	001

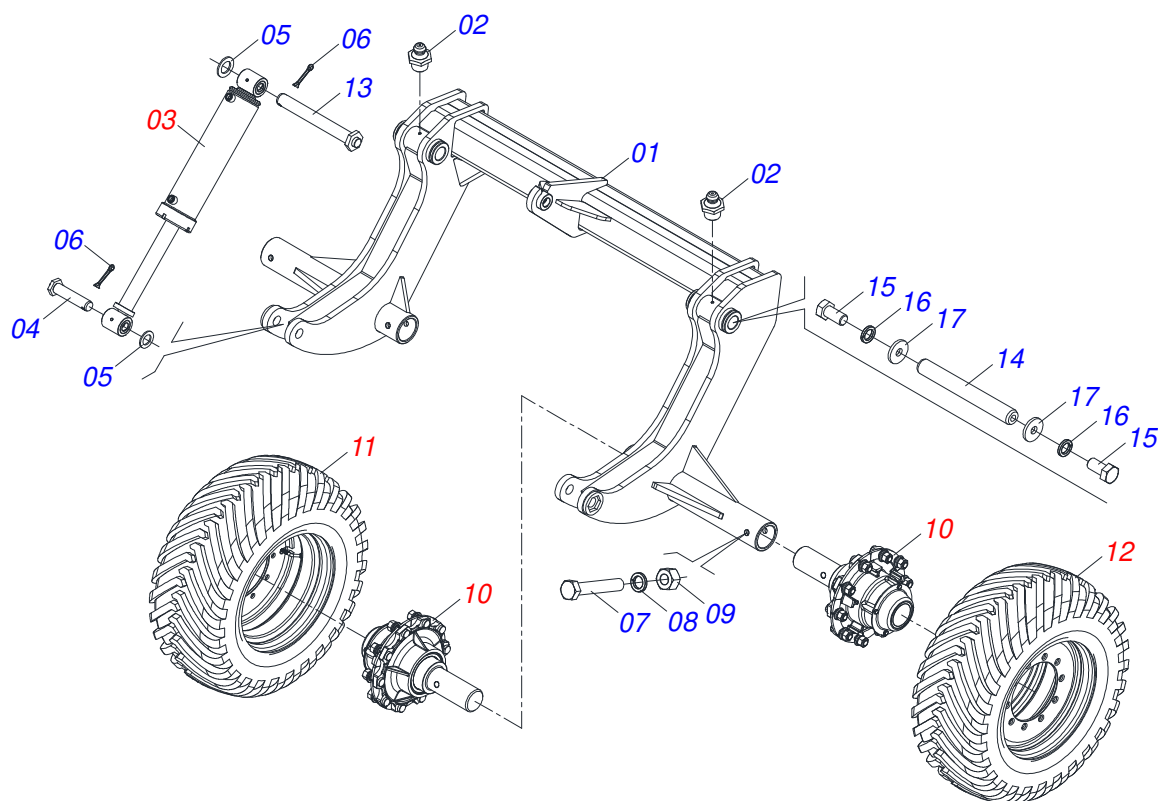
Item	Código	Descrição	Ver Pág.	032	034	036
24	0521068256	EIXO TRAVA 25,40 X 285		004	004	004
25	0541016676	EIXO 1.1/2 X 175		004	004	004
26	0581015612	EIXO JUNCAO 50,90 X 452		004	004	004
27	0511019776	ARRUEL LISA 52,50 X 72 X 6,30 ZN		008	008	008
28	0503011069	PINO ELASTICO 701223 10 X 70		008	008	008
29	0909096384	CONJUNTO ARTICULADOR	14	001	001	001
30	0503010233	PARAFUSO 5/8 UNC X 2.1/2 C S G.5 ZN		004	004	004
31	0571010265	ARRUELA LISA 16,50 X 40 X 3,00 ZN		004	004	004
32	0581011153	BATEDOR CHASSI		004	004	004
33	0571013284	ARRUELA LISA 17,50 X 90 X 4,75		004	004	004
34	0503010027	ARRUELA PRESSAO 5/8 ZN		068	072	076
35	0503010013	PORCA SEXTAVADA 5/8 UNC G.5 ZN		068	072	076
36	0511064771	SUPORTE LIMPADOR		032	034	036
37	0521013678	LIMPADOR DIANTEIRO		016	017	018
38	0521013679	LIMPADOR TRASEIRO		016	017	018
39	0501010500	PARAFUSO 3/4 UNC X 3 CS G.5 ZN		064	068	072
40	0541010763	ARRUELA LISA 20,50 X 42 X 6,30 ZN		128	136	144
41	0503010014	PORCA SEXTAVADA 3/4 UNC (PESADA) G.5 ZN		064	068	072
42	0503012195	PARAFUSO 5/8 X 1.1/4 NC CAPQ G.5		064	068	072
43	0511059196	VALVULA COMPLETA	18	001	001	001
44	0503011173	PARAFUSO 7/16 UNC X 2 CSRT G.5 ZN		002	002	002
45	0503010180	ARRUELA PRESSAO 7/16		016	016	016
46	0501012803	ARRUELA LISA 12 X 30 X 3,00 ZN		004	004	004
47	0502010477	CORPO SUPORTE PRESILHA		018	018	018
48	0503011135	PARAFUSO 7/16 UNC X 1.1/2 C S G.5 ZN		012	012	012
49	0503011103	PARAFUSO 7/16 UNC X 2.1/2 C S G.5 ZN		002	002	002
50	0521066443	SUPORTE FIXADOR LANTERNA 1280		002	002	002
51	0521066624	FIXADOR SUPORTE LANTERNA		002	002	002
52	0501010098	PARAFUSO 3/4 UNC X 2 C S G.5 ZN		002	002	002
53	0503010023	ARRUELA PRESSAO 3/4 ZN		002	002	002
54	0503011082	PARAFUSO 1/2 UNC X 1.3/4 CSRT G.5 ZN		004	004	004
55	0503010019	ARRUELA PRESSAO 1/2		004	004	004
56	0503010060	PORCA SEXTAVADA 1/2 UNC G.5		004	004	004
57	0521040349	PARAFUSO 1.1/4 UNC X 5.3/4 CA		006	006	006
57A	0501010954	PARAFUSO 1.1/4" UNC X 5.3/4" C A 8.8 ZN		006	006	006
57B	0571010449	TRAVA PARA PARAFUSO		006	006	006
57C	0571010448	LUVA 32,50 X 75 X 16		006	006	006
57D	0501010087	PORCA 1.1/4" UNC SEXTAVADA 2 ZN		012	012	012
58	0531040021	CONJUNTO FIXACAO PARAFUSO 1.1/4 UNC X 5.3/4 CA	19	003	003	003
59	0521052190	CONJUNTO PORTA MANUAL	20	001	001	001
60	0521058810	RODADO SEM PNEU 11,25IN X 8,62IN X 10 FUROS	5	004	004	004
61	0561016693	TRAVA PARA TRANSPORTE 345		002	002	002
62	0541016844	FIXADOR TRAVA TRANSPORTE		002	002	002
63	0503030285	CUPILHA 4 X 60		002	002	002
64	0531040022	CONJUNTO ENGATE TRASEIRO	21	001	001	001
65	0909096663	CIRCUITO HIDRAULICO ARTICULACAO CHASSIS	23	001	001	001
65.	0909096676	CIRCUITO HIDRAULICO LEVANTE RODADO	24	001	001	001
66	0501047895	TOPADOR 25 PARA CILINDRO		004	004	004
67	0501047887	TOPADOR 40 PARA CILINDRO 1.3/4 2 2.1/8		002	002	002
68	0501047888	TOPADOR 45 PARA CILINDRO 1.3/4 2 2.1/8		002	002	002
69	0501047885	TOPADOR 30 PARA CILINDRO 1.3/4 2 2.1/8		002	002	002
70	0501047886	TOPADOR 35 PARA CILINDRO 1.3/4 2 2.1/8		002	002	002
71	0501011432	CHAVE 1.1/2 E 1.5/8 CABO CHATO		001	001	001
72	0501061044	CHAVE 2.1/8 E 2.1/2 CABO CHATO		002	002	002
73	0503016137	CHAVE 1.1/4 CABO CILINDRO		001	001	001
74	0521062858	CHAVE 51,50 PORCA 1.1/4		001	001	001
75	0503034078	ETIQUETA ADESIVA PONTOS PARA ICAMENTO		004	004	004
76	0503031738	ETIQUETA ADESIVA ADVERTENCIA		003	003	003



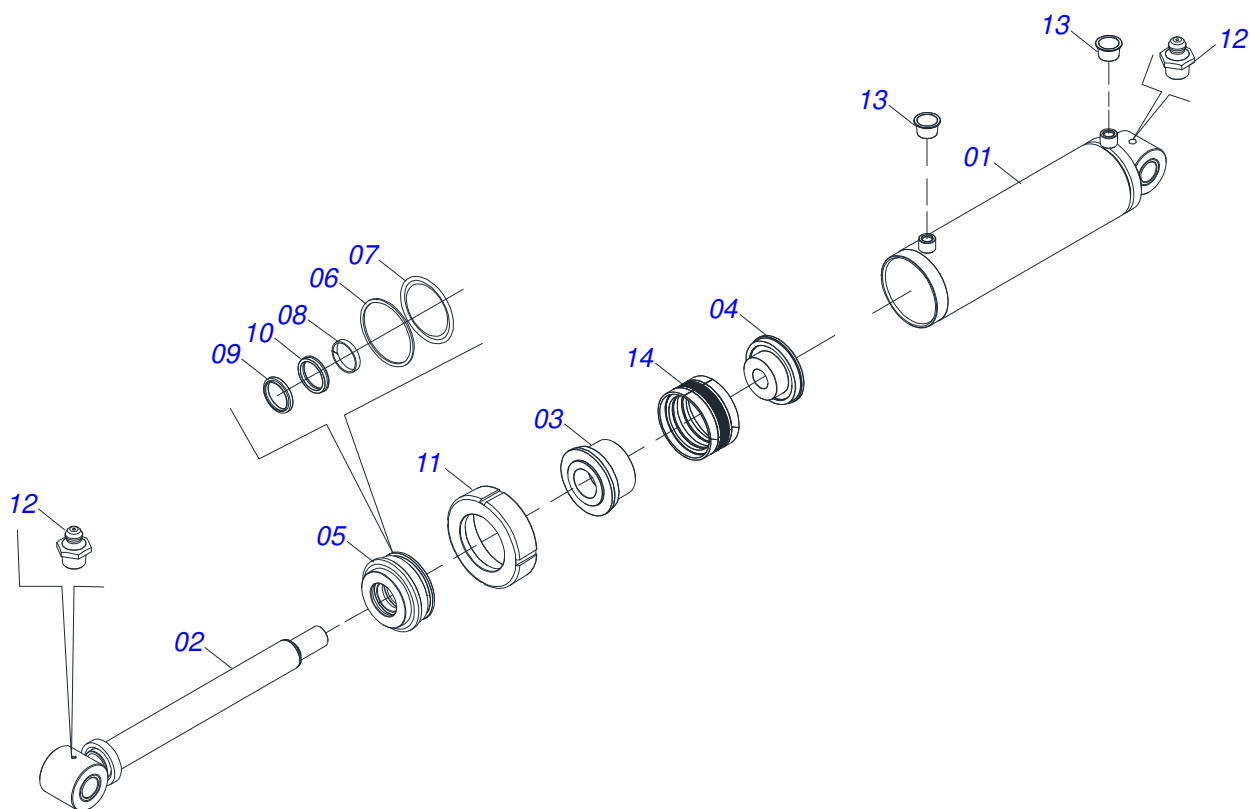
**GASPCR-HD 9017 - EIXO 2.1/2" - ARTICULADA MECÂNICA -
CHASSI COMPLETO - 32/34/36D**

Página 1
0909096675

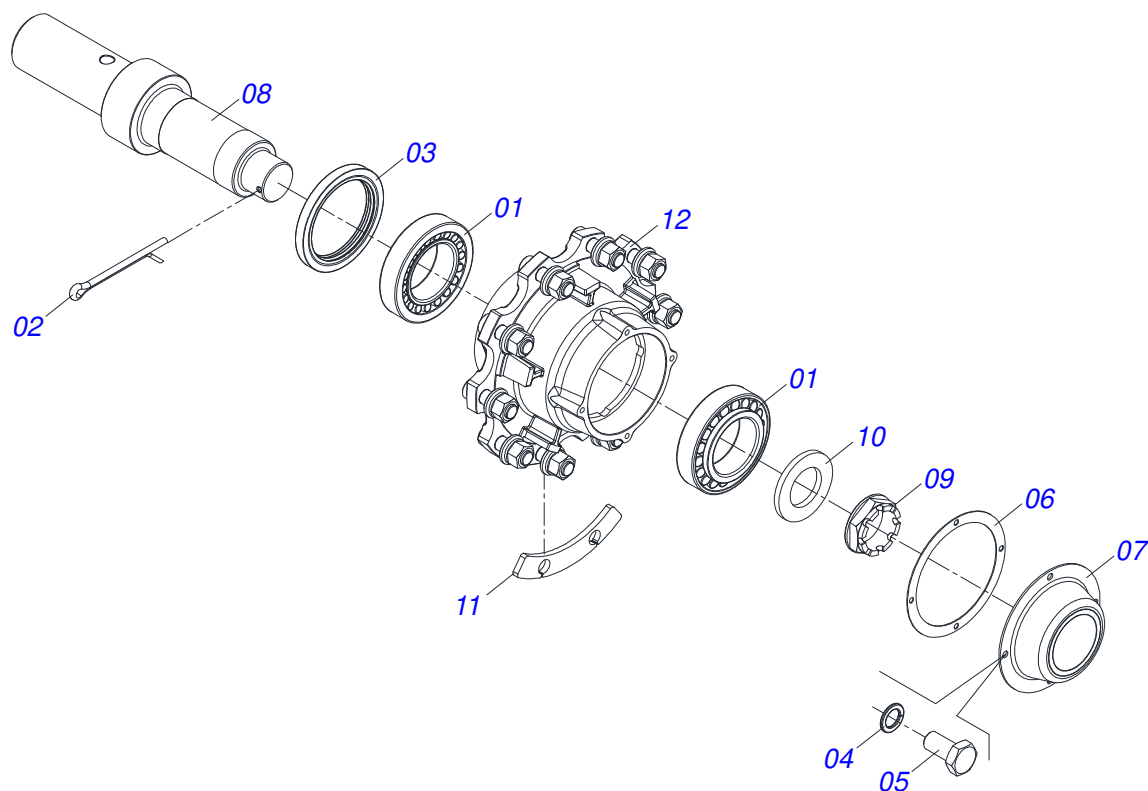
Item	Código	Descrição	Ver Pág.	032	034	036
77	0503031739	ETIQUETA ADESIVA PERIGO 11,7 X 7		001	001	001
78	0503034499	ETIQUETA ADESIVA MANOPLA CORES (OUTROS)		001	001	001
79	0503031428	ETIQUETA ADESIVA ATENCAO LER MANUAL		001	001	001
80	0503031827	ETIQUETA ADESIVA LUBRIFICACAO E REAPERTO DIARIO		001	001	001
81	0503031087	ETIQUETA ADESIVA AUTO CONTROLE OK APROVADO		001	001	001
82	0503033038	EMBLEMA PERIGO 07 1G18080		001	001	001
83	0503034976	ETIQUETA ADESIVA GASPCR HD 9017		002	002	002
84	0503033428	ETIQUETA ADESIVA LOGO TATU 120X160		001	001	001
85	0503034003	ETIQUETA IDENTIFICACAO ALUMINIO MARCHESAN 61 X 118		001	001	001
86	0503010001	REBITE POP ADESIVA 423 3,2 X 5,5		004	004	004
87	0909096665	SECAO DISCOS COMPLETA - 32/34/36D	26	001	001	001



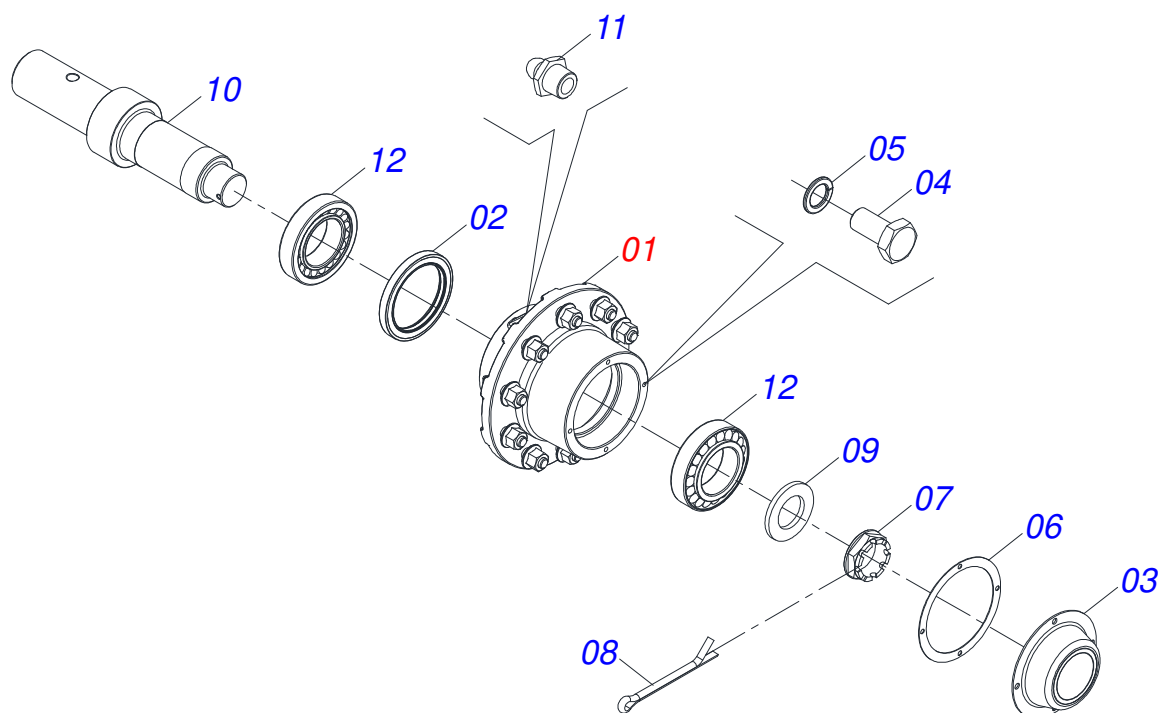
Item	Código	Descrição	Ver Pág.	QT
01	0531060840	RODEIRO		01
02	0503010002	GRAXEIRA 1800		02
03	0521058003	CILINDRO HIDRAULICO 53,98 X 127 X 660 X 340	3	02
04	0531060841	EIXO CILINDRO RODEIRO 37,50 X 151		02
05	0501012916	ARRUELA LISA 40 X 66 X 4,75 ZN		04
06	0503010534	CONTRAPINO 3/8 X 2.1/2 ZN		04
07	0503011198	PARAFUSO 3/4 UNC X 6 CS G.5		04
08	0503010023	ARRUELA PRESSAO 3/4 ZN		04
09	0503010014	PORCA SEXTAVADA 3/4 UNC (PESADA) G.5 ZN		04
10	0531051144	RODADO SEM PNEU (506 FURO 50)	4	04
11	0503063281	RODA DIREITA COM PNEU400/55-22.5 152A8/149B TL 7 16 LONAS		02
12	0503063282	RODA ESQUERDA COM PNEU400/55-22.5 152A8/149B 8 TL 16 LONAS		02
13	0531060842	EIXO CILINDRO RODEIRO 37,50 X 292		02
14	0531018062	EIXO JUNCAO 408		02
15	0503011250	PARAFUSO 1 UNC X 2 C S G.7 ZN		04
16	0503010012	ARRUELA PRESSAO 1 ZN 1K01602		04
17	0521011565	ARRUELA LISA 26,50 X 80 X 9,50 ZN		04



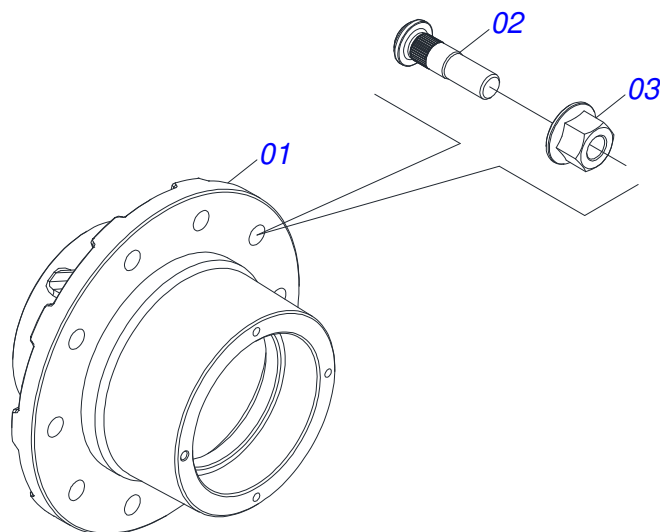
Item	Código	Descrição	Ver Pág.	QT
01	0531060846	CAMISA 127 X 483		01
02	0531060845	EXTENSOR 53,98 X 600		01
03	0561016583	CORPO EMBOLO 53,98 X 127 HASTE		01
04	0502012645	CORPO EMBOLO 127 R.1.1/2 UNF		01
05	0502012646	SUPORTE ANEIS 53,98 X 127		01
06	0503011062	ANEL BACK-UP 8-425		01
07	0503010351	ANEL O RING 2-425 N 3006-9B		01
08	0503015641	ANEL SLYDRING GR6900530-HM061		01
09	0503015642	VEDACAO U-CUP RUUB000970		01
10	0503015715	VEDACAO SCRAPER WAE302125-Z201		01
11	0502010382	TAMPA MOVEL 127		01
12	0503010002	GRAXEIRA 1800		02
13	0503030384	PLUG CON N-001		02
14	0503015643	VED SELEMASTER DSM PCUB000013 PCK 001270-N8CO		01



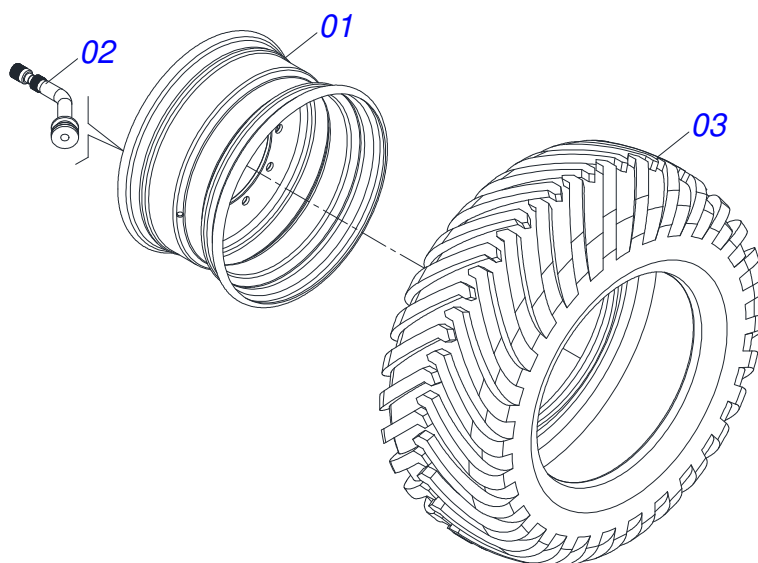
Item	Código	Descrição	Ver Pág.	QT
01	0503010118	ROLAMENTO 32218		02
02	0503012213	CONTRAPINO 1/4 X 4 1G13112 SA		01
03	0503013541	RETENTOR 0310-BG SABO TRASEIRA AR22 1G25356		01
04	0503013542	ARRUELA PRESSAO M10 2130220009 1K01832		04
05	0503013546	PARAFUSO SX MA5,8 M10X1,5X20ZA DI		04
06	0503013548	JUNTA CORTICA CR4F CAR JS00002		01
07	0503013549	TAMPA CUBO PRETA 4F CAR LISA		01
08	0591018279	PONTA EIXO R 2.1/2 UN (FURO 50)		01
09	0502040080	PORCA FLANGEADA R.2.1/2 UN		01
10	0531019986	ARRUELA LISA 64 X 110 X 9,50		01
11	0561015521	FLANGE MENOR SECCIONADA CUBO RODA		05
12	0501110761	CAIXA RODADO COM PARAFUSO		01



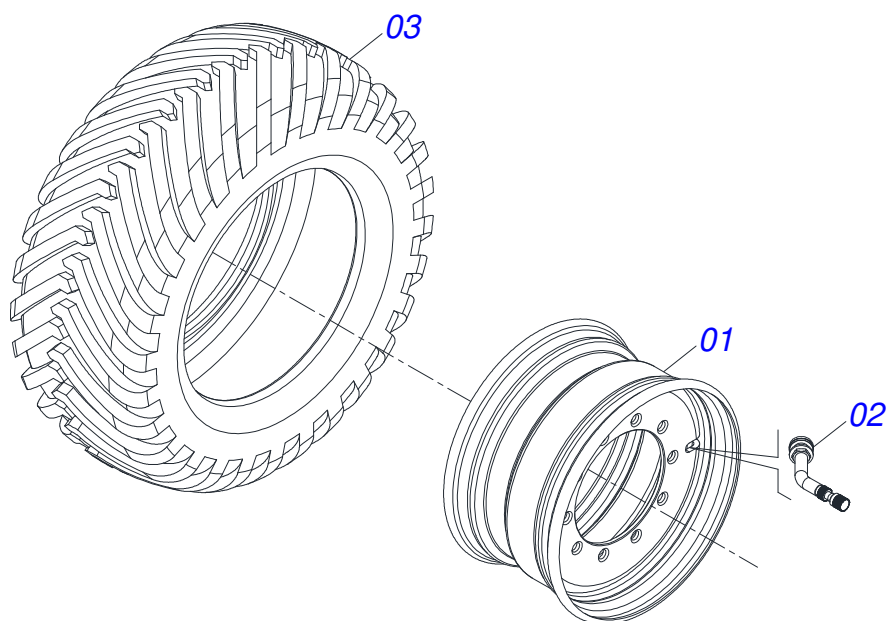
Item	Código	Descrição	Ver Pág.	QT
01	0501111042	CAIXA RODADO COM PARAFUSO	6	01
02	0503013541	RETENTOR 0310-BG SABO TRASEIRA AR22 1G25356		01
03	0503013549	TAMPA CUBO PRETA 4F CAR LISA		01
04	0503013546	PARAFUSO SX MA5,8 M10X1,5X20ZA DI		04
05	0503013542	ARRUELA PRESSAO M10 2130220009 1K01832		04
06	0503013548	JUNTA CORTICA CR4F CAR JS00002		01
07	0502040080	PORCA FLANGEADA R.2.1/2 UN		01
08	0503012213	CONTRAPINO 1/4 X 4 1G13112 SA		01
09	0531019986	ARRUELA LISA 64 X 110 X 9,50		01
10	0551011426	PONTA EIXO R2.1/2UN GASPCR-EHD		01
11	0503010002	GRAXEIRA 1800		01
12	0503013243	ROLAMENTO 32218 NAC		02



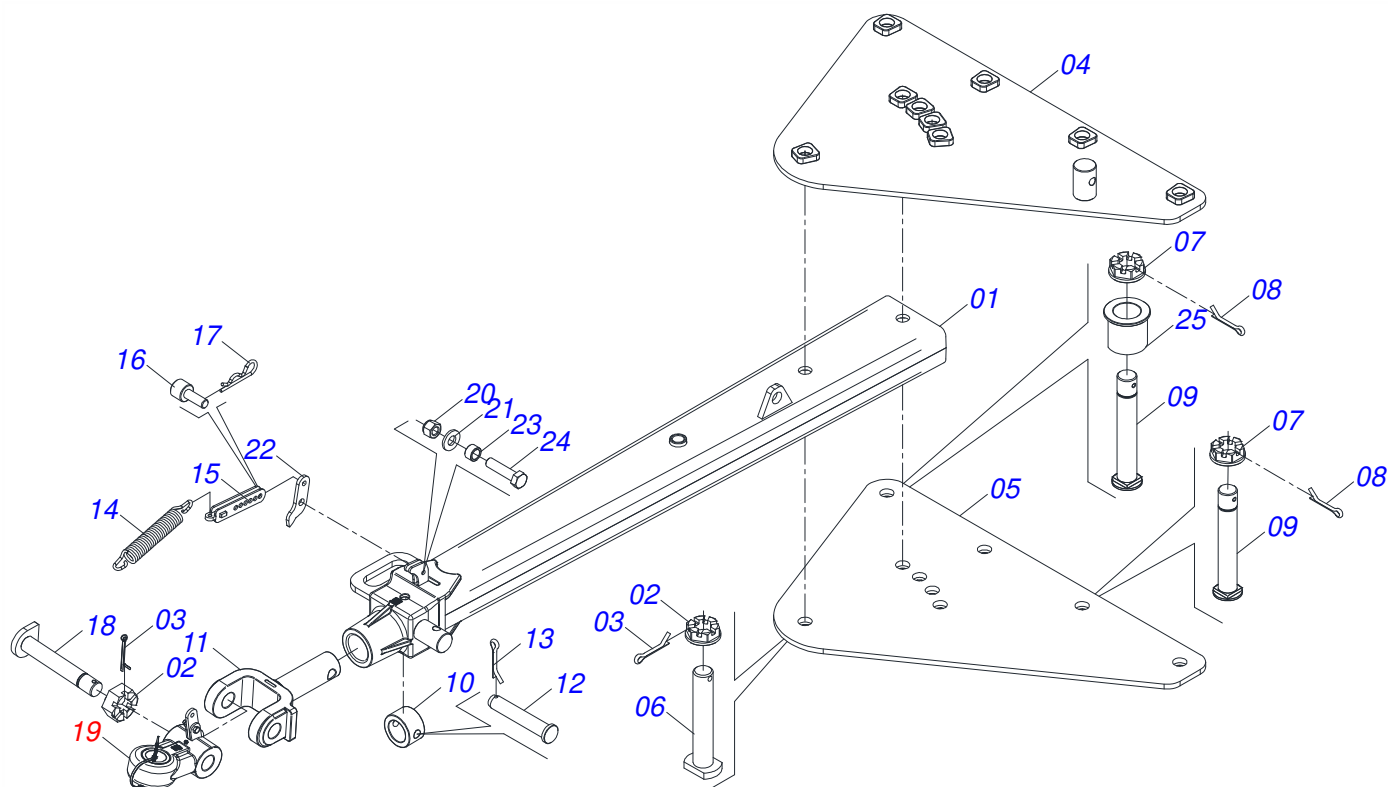
Item	Código	Descrição	Ver Pág.	QT
01	0502012972	CUBO BOLT CIRCLE 11,25 INX PILOT 8,62 INX 10 FUROS		01
02	0503035269	PARAFUSO CRA RDA UNF3/4 X 2.7/8 X 3.7/32 DIREITO R G8		10
03	0503019871	PORCA SEXTAVADA 3/4 UNF 16FPP FLANGEADA G8 SA		10



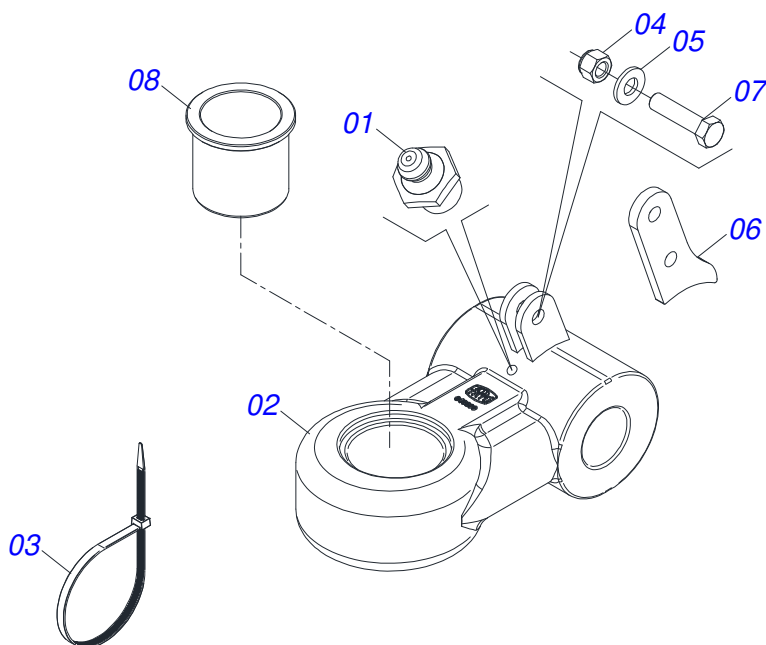
Item	Código	Descrição	Ver Pág.	QT
01	0503033536	ARO 11,75X22,5 OFFSET 75,5		01
02	0503016098	VALVULA 16MM 45G LONGA TR621A		01
03	0503019969	PNEU 400/55-22,5 152A 8/149B 16 LONAS RADIAL		01



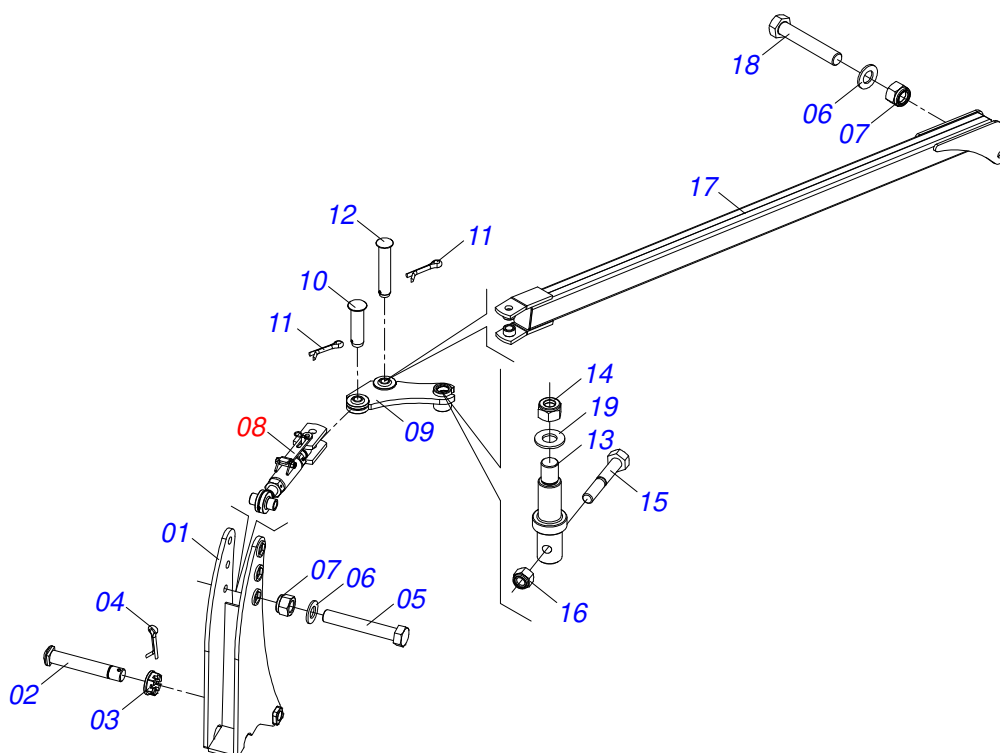
Item	Código	Descrição	Ver Pág.	QT
01	0503033536	ARO 11,75X22,5 OFFSET 75,5		01
02	0503016098	VALVULA 16MM 45G LONGA TR621A		01
03	0503019969	PNEU 400/55-22,5 152A 8/149B 16 LONAS RADIAL		01



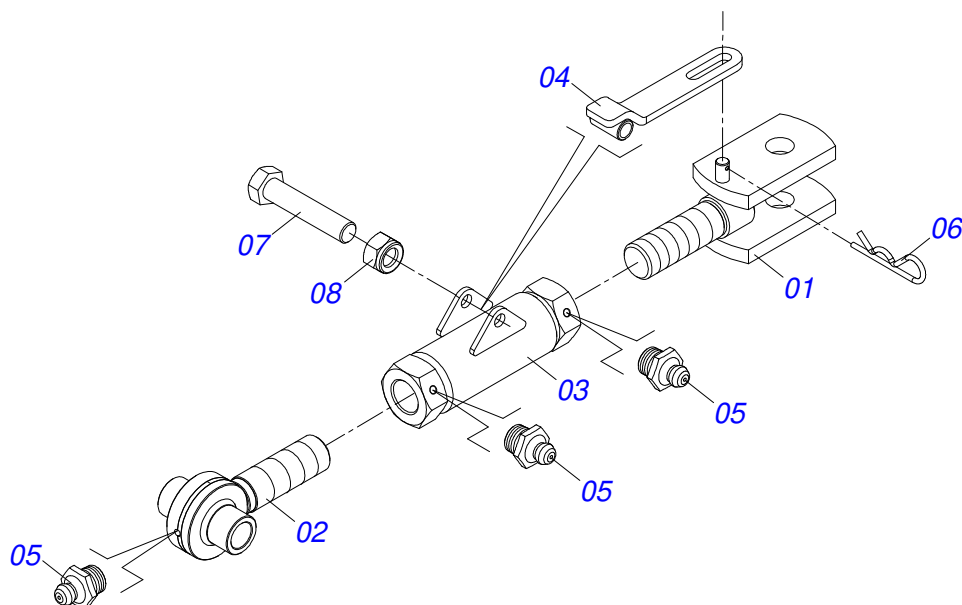
Item	Código	Descrição	Ver Pág.	QT
01	0521068249	BARRA TRACAO (EIXO 2)		01
02	0502040558	PORCA CASTELO 2 UNS 10FPP SEXTAVADO 99 SA		02
03	0503010074	CONTRAPINO 3/8 X 4		02
04	0521068246	PLACA SUPERIOR (EIXO 2)		01
05	0521068247	PLACA INFERIOR (EIXO 2) GAPCR-HD		01
06	0521068248	EIXO JUNCAO COM TRAVA (50,80 X 273)		01
07	0501811301	PORCA CASTELO 1.1/2UNC 6FPP S2.5/16 SA		05
08	0503010010	CONTRAPINO 1/4 X 2.1/2		05
09	0521811880	EIXO JUNCAO 37,50 X 230 X PQ R.1./2		05
10	0502040263	ANEL TRAVA ENGATE 32M 106		01
11	1902040897	U ENGATE TRATOR 3		01
12	0561017306	EIXO JUNCAO 31,50 X 130		01
13	0503010523	CONTRAPINO 1/4 X 2 1G13201		01
14	0503031741	MOLA TRACAO 45,0 X 290 X 7,0 CLASSE C		01
15	0531061607	REGULADOR MOLA		01
16	0591014558	EIXO FIXACAO REGULADOR MOLA		01
17	0503030285	CUPILO 4 X 60		01
18	0531061122	EIXO ARTICULADOR 2 UNS 10FPP X 241,50		01
19	0531040171	ENGATE COMPLETO	10	01
20	0503010589	PORCA SEXTAVADA AUTOTRAVANTE COM NYLON 1/2 UNC ALTA G.5 ZN		01
21	0501010937	ARRUELA LISA 13,50 X 28 X 3,00 ZN		01
22	0591014554	ORELHA TRASEIRA FIXACAO MOLA		01
23	0591014552	LUVA 19 X 13,50 X 11		01
24	0503010740	PARAFUSO 1/2 UNC X 2 CS G.5 ZN		01
25	0591013086	LUVA 52,8 X 78 X 76 (PINO 2)		01



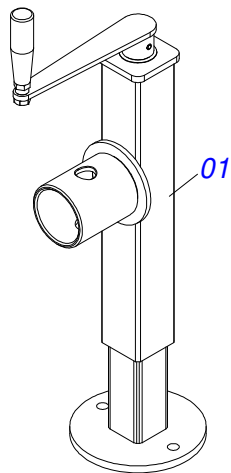
Item	Código	Descrição	Ver Pág.	QT
01	0503010002	GRAXEIRA 1800		01
02	0531061121	ENGATE 3		01
03	0503018829	ABRACADEIRA NYLON 7,8 X 1,8 X 390 MM RUBBERPLASTIC		01
04	0503010589	PORCA SEXTAVADA AUTOTRAVANTE COM NYLON 1/2 UNC ALTA G.5 ZN		01
05	0501010937	ARRUELA LISA 13,50 X 28 X 3,00 ZN		01
06	0591014555	ORELHA DIANTEIRA FIXACAO MOLA		01
07	0503010740	PARAFUSO 1/2 UNC X 2 CS G.5 ZN		01
08	0591013448	LUVA 65,50 X 78 X 76 (PINO 2.1/2) SPEED DISK		01



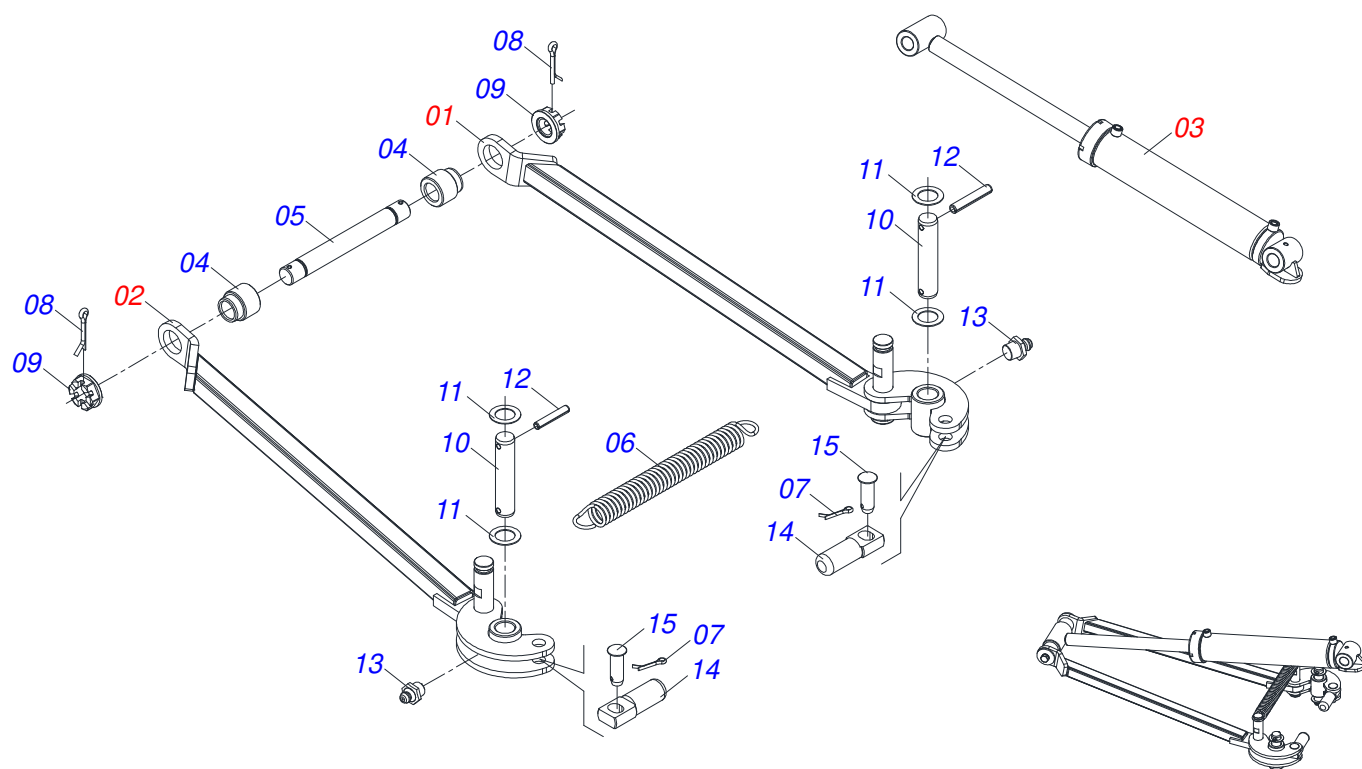
Item	Código	Descrição	Ver Pág.	QT
01	0521066758	ARTICULADOR CABECALHO		01
02	0521012053	EIXO 37,50 X 220 PQ 2240/7010 ZN		01
03	0501011301	PORCA CASTELO 1.1/2 UNC 6 FPP SEXTAVADA 2.5/16 ZN		01
04	0503010010	CONTRAPINO 1/4 X 2.1/2		01
05	0521017351	PARAFUSO 1.1/4 UNF X 8 C S G.8 ZN		01
06	0501017779	ARRUELA LISA 32 X 60 X 4,75		02
07	0503010817	PORCA SEXTAVADA AUTOTRAVANTE COM NYLON 1.1/4 UNF ALTA G.5 ZN		02
08	0511059199	EXTENSOR REGULADOR BARRA ESTABILIZADORA	12	01
09	0521066960	ARTICULADOR BARRA ESTABILIZADORA		01
10	0521010780	EIXO JUNCAO 31,75 X 115 FURO 100 ZN		01
11	0503010523	CONTRAPINO 1/4 X 2 1G13201		02
12	0581011919	EIXO JUNCAO 31,75 X 170 FURO 155 ZN		01
13	0581011775	EIXO PIVO ARTICULACAO BARRA ESTABILIZADORA		01
14	0503010290	PORCA SEXTAVADA AUTOTRAVANTE COM NYLON 1.1/2 UNF ALTA G.5 ZN		01
15	0501010216	PARAFUSO 3/4 UNC X 4.1/2 C S G.5 ZN		01
16	0503011075	PORCA SEXTAVADA AUTOTRAVANTE COM NYLON 3/4 UNC ALTA G.5 ZN		01
17	0521066759	BARRA ESTABILIZADORA (3000)		01
18	0503013321	PARAFUSO 1.1/4 UNF X 7 C S G.8 ZN		01
19	0501010287	ARRUELA LISA 39,50 X 80 X 6,30 ZN		01



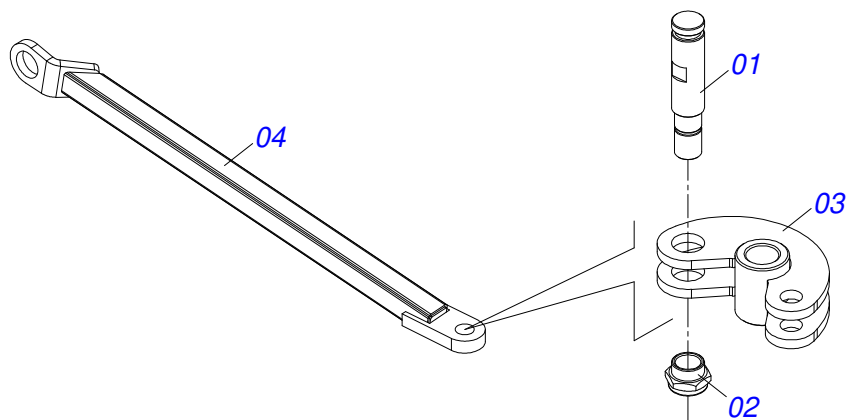
Item	Código	Descrição	Ver Pág.	QT
01	0521066962	FUSO EXTENSOR C/O. R.1.3/4 ESQUERDO		01
02	0521066965	FUSO EXTENSOR ROTULA R.1.3/4 UNC DIREITO		01
03	0521066963	PORCA REGULA R.1.3/4 UNC (245)		01
04	0521066964	ALAVANCA REGULADOR EXTENSOR ESTABILIZADOR		01
05	0503010002	GRAXEIRA 1800		03
06	0503030285	CUPILHA 4 X 60		01
07	0503010806	PARAFUSO 5/8 UNF X 3 C S G.5 ZN		01
08	0503010878	PORCA SEXTAVADA AUTOTRAVANTE COM NYLON 5/8 UNF BAIXA G.5 ZN		01



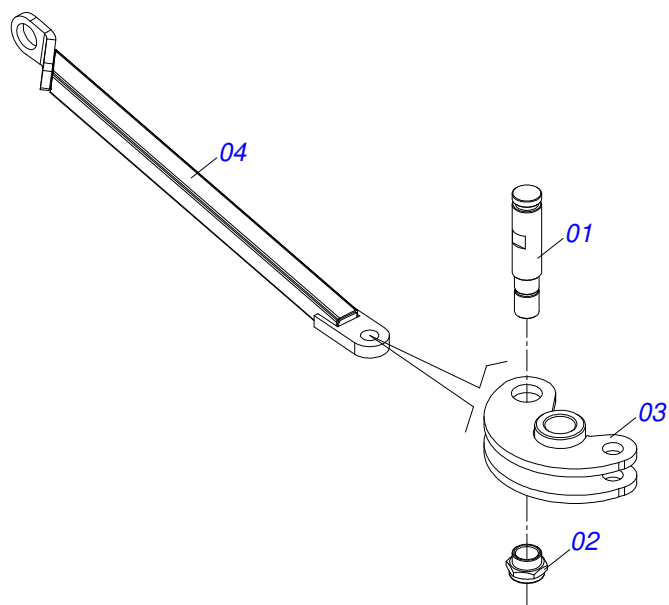
Item	Código	Descrição	Ver Pág.	QT
01	0503062227	MACACO COMPLETO (8088) ROBUSTEC		01



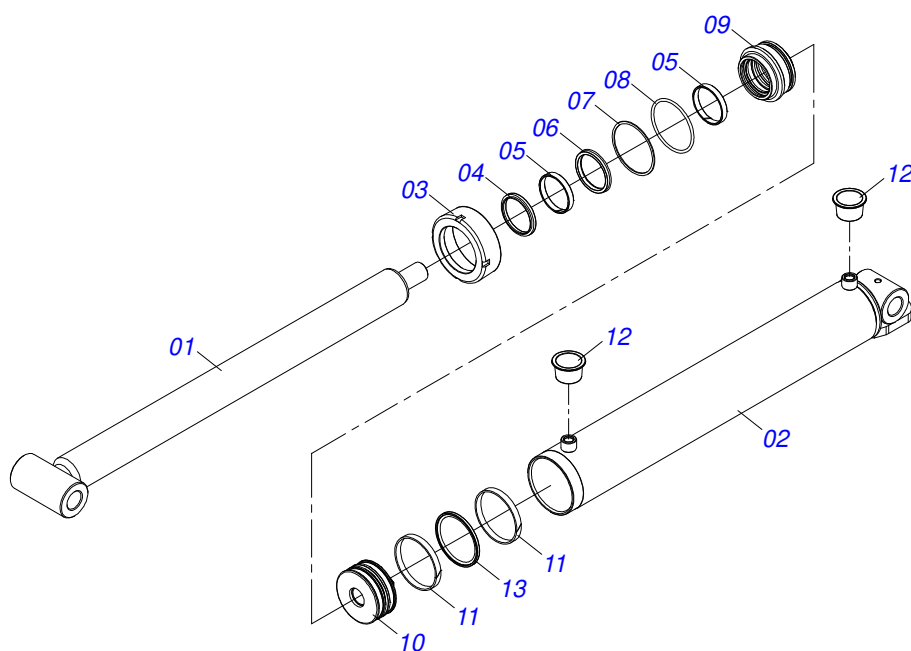
Item	Código	Descrição	Ver Pág.	QT
01	0511050181	ARTICULACAO DIANTEIRA ESQUERDA TRASEIRA DIREITA COMPLETA	15	04
02	0511050182	ARTICULACAO DIANTEIRA DIREITA TRASEIRA ESQUERDA COMPLETA	16	04
03	0511059197	CILINDRO HIDRAULICO 76,20 X 114,30 X 1085 X 715	17	04
04	0541016614	LUVA 38,40 X 62 X 61 GCRO 7010		08
05	0501210091	EIXO PIVO ARTICULADOR LATERAL		04
06	0503032537	MOLA TRACAO 50,7X325X6,35 GCRO 7010		04
07	0503010571	CONTRAPINO 1/4 X 1.1/2		08
08	0503010010	CONTRAPINO 1/4 X 2.1/2		08
09	0501011301	PORCA CASTELO 1.1/2 UNC 6 FPP SEXTAVADA 2.5/16 ZN		08
10	0541016677	EIXO JUNCAO 37,20 X 177 GCRO 7010		08
11	0511019685	ARRUELA LISA 38,50 X 60 X 1,90 ZN		16
12	0503010361	PINO ELASTICO 701221 10 X 60		16
13	0503010002	GRAXEIRA 1800		08
14	0561013283	EIXO TRAVA CHASSI		08
15	0521010572	EIXO JUNCAO 25 X 75 FURO 60 ZN		08



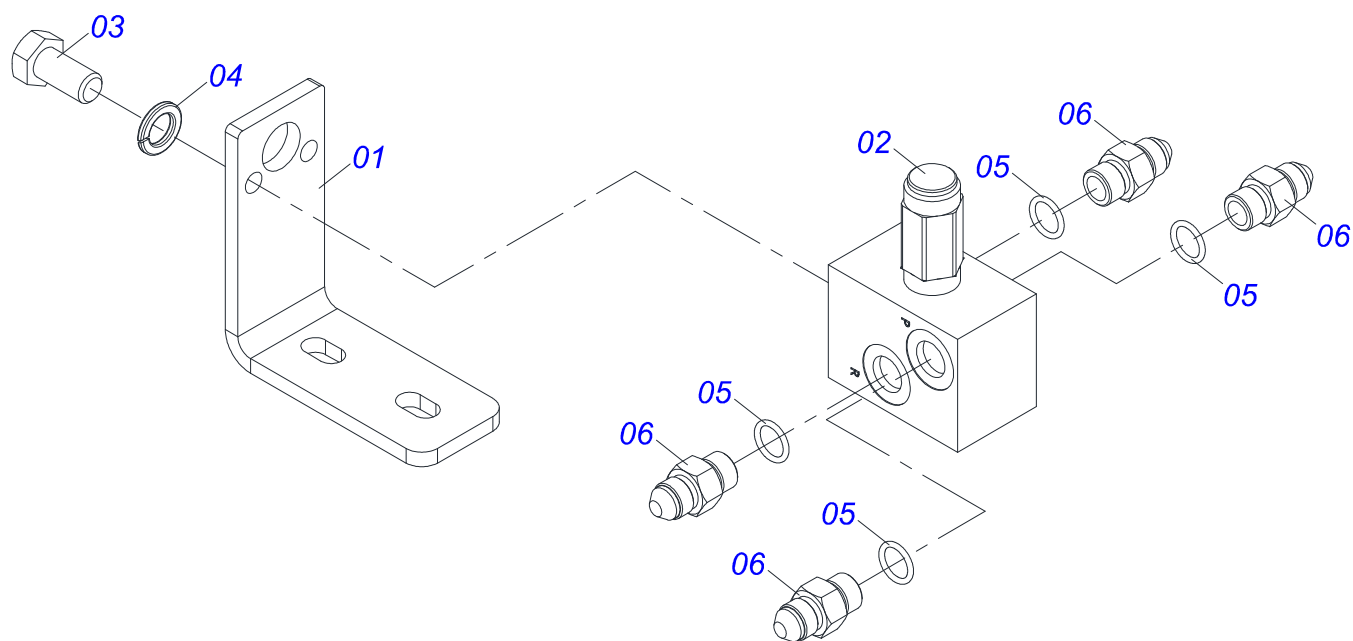
Item	Código	Descrição	Ver Pág.	QT
01	0561014074	EIXO TRAVA ARTICULACAO FIXACAO MOLLA 198		01
02	0541019258	PORCA AUTOFREN 1.1/4 C/REB		01
03	0521060779	TRAVA CHASSI		01
04	0521060770	BRACO ACIONADOR DIANTEIRO ESQUERDO TRASEIRO DIREIRO		01



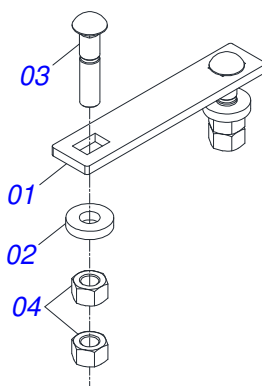
Item	Código	Descrição	Ver Pág.	QT
01	0561014074	EIXO TRAVA ARTICULACAO FIXACAO MOLLA 198		01
02	0541019258	PORCA AUTOFREN 1.1/4 C/REB		01
03	0521060779	TRAVA CHASSI		01
04	0521060771	BRACO ACIONADOR DIANTEIRO DIREITO TRASEIRO ESQUERDO		01



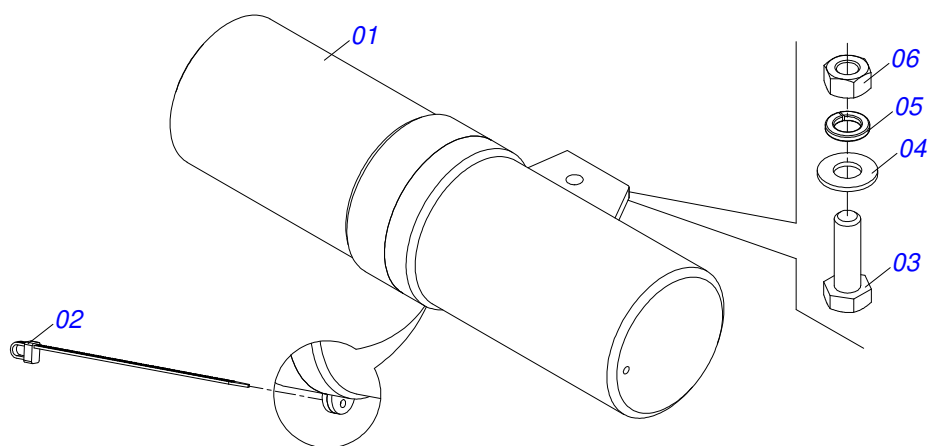
Item	Código	Descrição	Ver Pág.	QT
01	0521060777	EXTENSOR 76,20 X 1020,50		01
02	0521067412	CAMISA 114,30 X 897,50 COM BATEDOR		01
03	0502012629	TAMPA MOVEL 114,30 (EXTENSOR 76,20)		01
04	0503012642	ANEL RASPADOR D-3000 MOLYTHANE 1G24261		01
05	0503013553	ANEL W2-3250-500 1G06849		02
06	0503013552	GAXETA 2500-3000-375-B 1G17553		01
07	0503011893	ANEL BACK-UP 8-346 1G31096		01
08	0503011892	ANEL O RING 2-346 N 3006-9B 1G04629		01
09	0502012628	SUPORTE ANEIS 76,30 X 114,20		01
10	0502012477	EMBOLO 114,30 R1.1/2 UNF GCRO 7010		01
11	0503011891	ANEL G.E.4.1/2X3X1/2 W2-4500-500		02
12	0503030384	PLUG CON N-001		02
13	0503014692	GAXETA OE 114,3-PT1304500-T46N		01



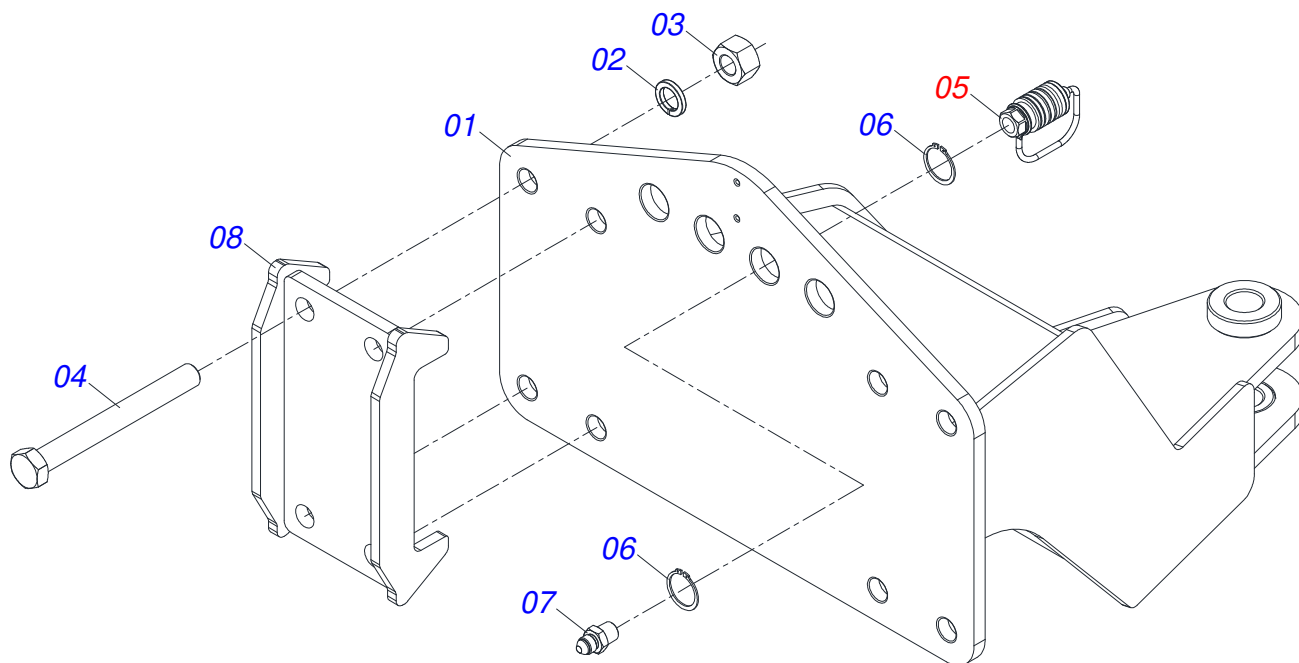
Item	Código	Descrição	Ver Pág.	QT
01	0581011745	SUPORE VALVULA		01
02	0503010919	VALVULA DESCARGA HFB060306		01
03	0503011334	PARAFUSO 3/8 UNC X 3/4 CS G.5		02
04	0503010025	ARRUELA PRESSAO 3/8		02
05	0503010190	ANEL O RING 2-114 N 3006-9B		04
06	0501010617	NIPLE 3/4 NF X 3/4 NF SEXTAVADO 7/8 X 44		04



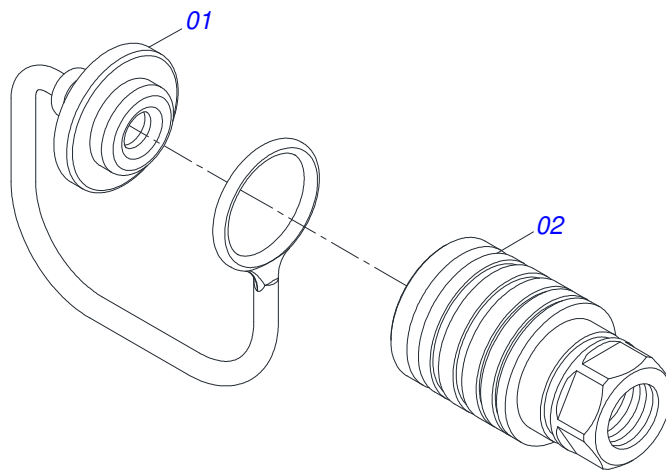
Item	Código	Descrição	Ver Pág.	QT
01	0591013569	TRAVA PARAFUSO		01
02	0571010448	LUVA 32,50 X 75 X 16		02
03	0501010954	PARAFUSO 1.1/4" UNC X 5.3/4" C A 8.8 ZN		02
04	0501010087	PORCA 1.1/4" UNC SEXTAVADA 2 ZN		04



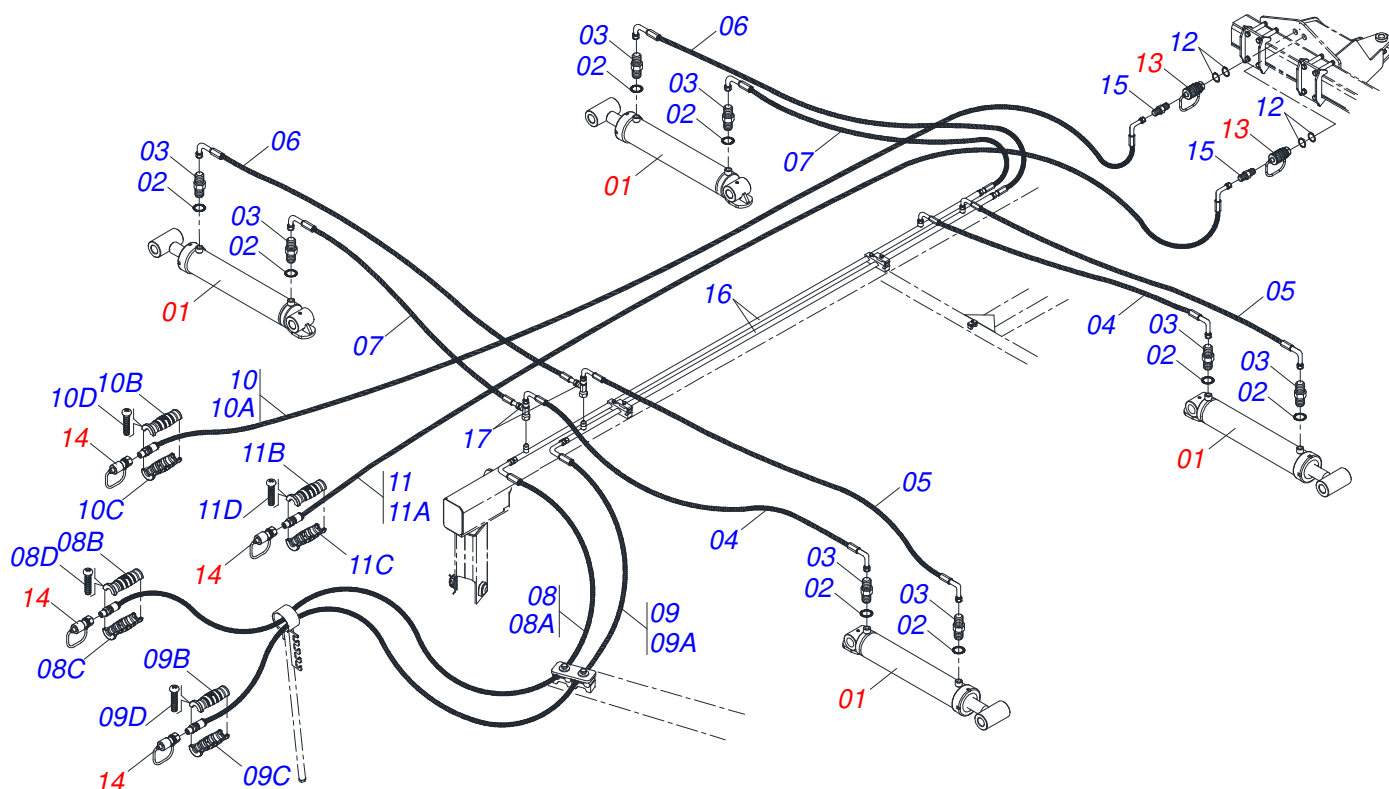
Item	Código	Descrição	Ver Pág.	QT
01	0503060100	PORTA MANUAL INSTRUÇÕES		01
02	0503010267	ABRACADEIRA NYLON 3,60 X 1,3 X 155 MM		01
03	0503010363	PARAFUSO 5/16 UNC X 1 C S G.2 ZN		01
04	0501010694	ARRUELA LISA 8,50 X 18 X 1,50 ZN		01
05	0503010179	ARRUELA PRESSAO 5/16 ZN 1K01528		01
06	0503010337	PORCA SEXTAVADA 5/16 UNC G.5 ZN		01



Item	Código	Descrição	Ver Pág.	QT
01	0531060844	ENGATE TRASEIRO 260		01
02	0503010012	ARRUELA PRESSAO 1 ZN 1K01602		08
03	0501010059	PORCA SEXTAVADA 1 UNC (PESADA) G.5 ZN		08
04	0501010064	PARAFUSO 1 UNC X 9 CS G.5 ZN		08
05	0501053835	FEMEA ENGATE RAPIDO AGRICOLA 1/2 NPT COM 22 TAMPAS		02
06	0503010217	ANEL RETENTOR PARA EIXO 501040		04
07	0571015342	NIPLE 1/2NPT X 3/4UNF X 48		02
08	0531060843	GARRA TRASEIRA FIXA ENGATE TRASEIRO		02



Item	Código	Descrição	Ver Pág.	QT
01	0503011883	TAMPA PLASTICA PARA ENGATE RAPIDO FEMEA		01
02	0503011628	FEMEA ENGATE RAPIDO AGRICOLA 1/2 NPT (A/E/N)		01



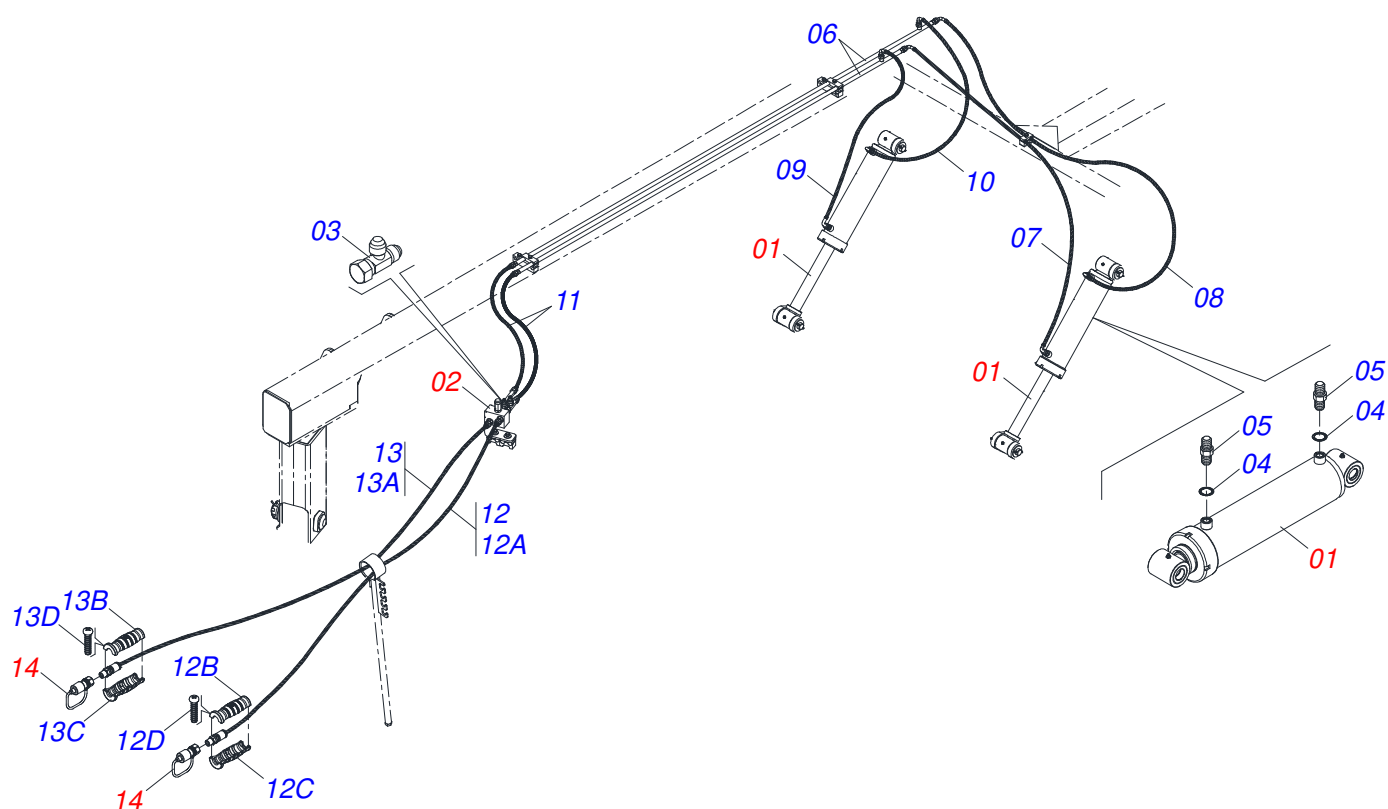
Item	Código	Descrição	Ver Pág.	QT
01	0511059197	CILINDRO HIDRAULICO 76,20 X 114,30 X 1085 X 715	17	04
02	0503010190	ANEL O RING 2-114 N 3006-9B		08
03	0501010617	NIPLE 3/4 NF X 3/4 NF SEXTAVADO 7/8 X 44		08
04	0501080578	MANGUEIRA 3/8" X 4000 TC-TC		02
05	0501080909	MANGUEIRA 3/8" X 4600 TC-TC		02
06	0501080401	MANGUEIRA 3/8" X 2700 TR-TC		02
07	0501080450	MANGUEIRA 3/8" X 2200 TR-TC		02
08	0521052945	MANGUEIRA 3/8" X 6100 TC-TM MARRON/VERMELHO		01
08A	0501080850	MANGUEIRA 3/8" X 6100 TC-TM		01
08B	0503034490	MANOPLA MANGUEIRA HIDRAULICA (MARROM)		01
08C	0503034495	MANOPLA MANGUEIRA HIDRAULICA (VERMELHO)		01
08D	0503018952	PARAFUSO PLASTICO PANELA PH 2,5 X 10 ZB		06
09	0521052944	MANGUEIRA 3/8" X 6100 TC-TM MARRON/AZUL		01
09A	0501080850	MANGUEIRA 3/8" X 6100 TC-TM		01
09B	0503034490	MANOPLA MANGUEIRA HIDRAULICA (MARROM)		01
09C	0503034494	MANOPLA MANGUEIRA HIDRAULICA (AZUL)		01
09D	0503018952	PARAFUSO PLASTICO PANELA PH 2,5 X 10 ZB		06
10	0521052430	MANGUEIRA 3/8" X 12000 TC-TM CINZA/VERMELHO		01
10A	0501082031	MANGUEIRA 3/8" X 12000 TC-TM		01
10B	0503034489	MANOPLA MANGUEIRA HIDRAULICA (CINZA)		01
10C	0503034495	MANOPLA MANGUEIRA HIDRAULICA (VERMELHO)		01
10D	0503018952	PARAFUSO PLASTICO PANELA PH 2,5 X 10 ZB		06
11	0521052457	MANGUEIRA 3/8" X 12000 TC-TM CINZA/AZUL		01
11A	0501082031	MANGUEIRA 3/8" X 12000 TC-TM		01
11B	0503034489	MANOPLA MANGUEIRA HIDRAULICA (CINZA)		01
11C	0503034494	MANOPLA MANGUEIRA HIDRAULICA (AZUL)		01
11D	0503018952	PARAFUSO PLASTICO PANELA PH 2,5 X 10 ZB		06
12	0503010217	ANEL RETENTOR PARA EIXO 501040		04
13	0501053835	FEMEA ENGATE RAPIDO AGRICOLA 1/2 NPT COM TAMPAS	22	02
14	0501053834	MACHO ENGATE RAPIDO 1/2 NPT	25	04
15	0571015342	NIPLE 1/2NPT X 3/4UNF X 48		02



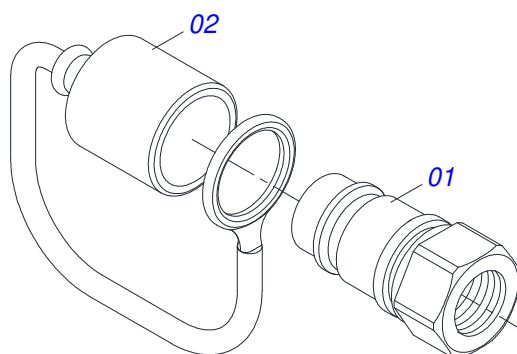
**GASPCR-HD 9017 - EIXO 2.1/2" - ARTICULADA MECÂNICA -
CIRCUITO HIDRAULICO ARTICULACAO CHASSIS**

Página 23
0909096663

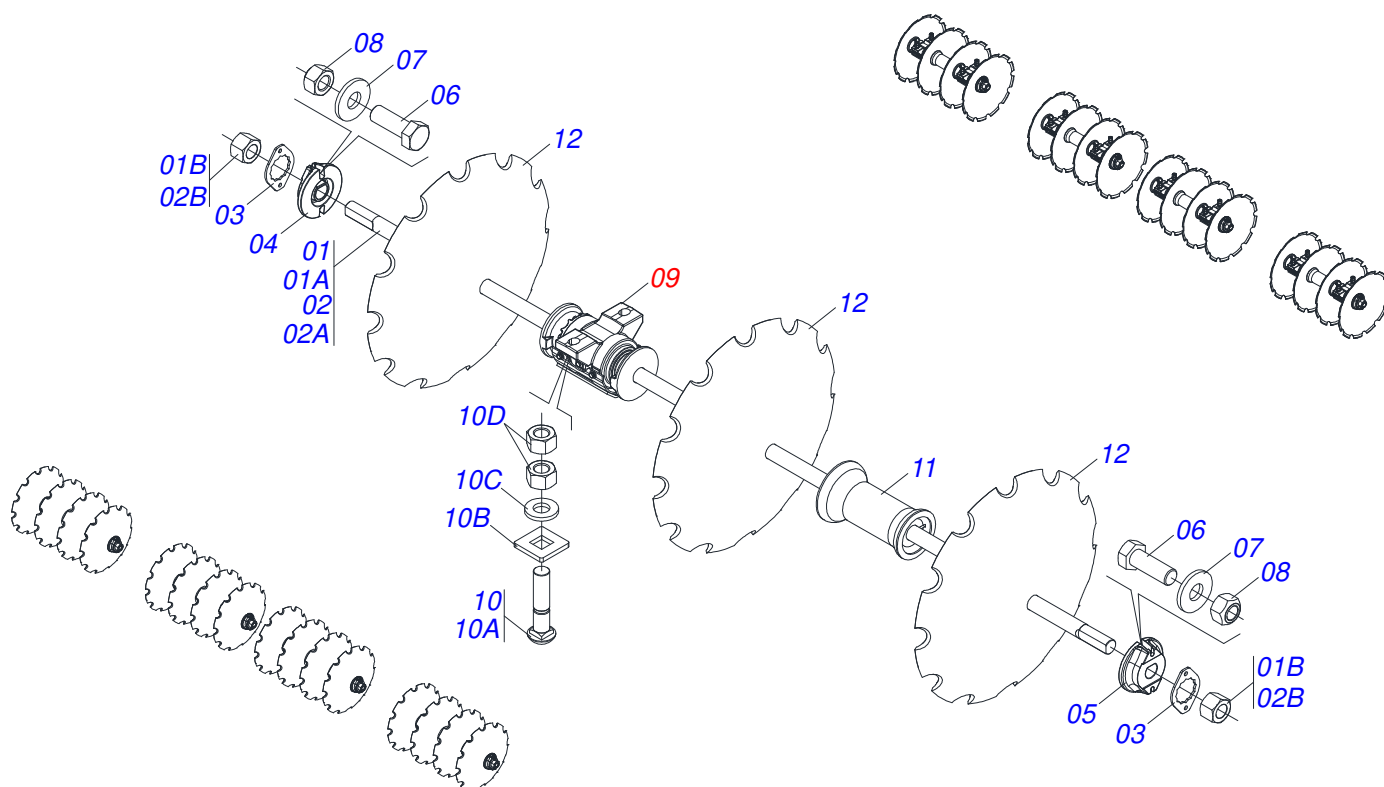
Item	Código	Descrição	Ver Pág.	QT
16	0521066126	DUTO DISTRIBUIDOR OLEO 3450 (04 SAIDA R.3/4" JIC)		02
17	0503011968	ADAPTADOR T COM PORCA GIRATORIA LATAO 3/4 8R6X-S		02



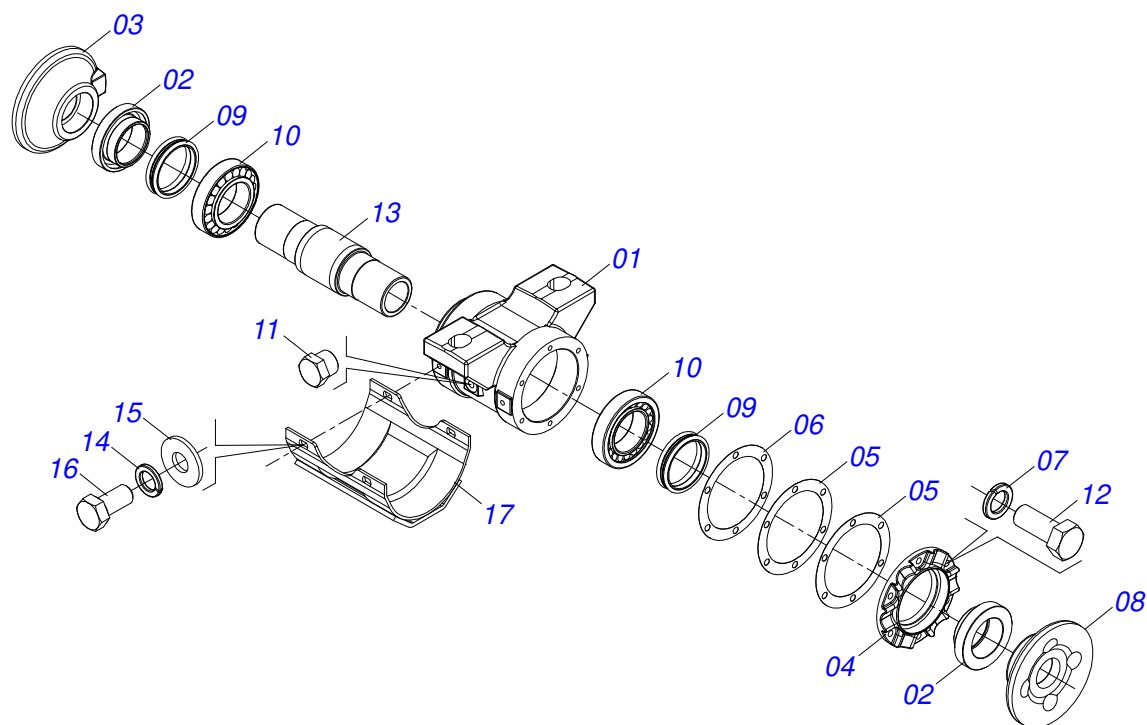
Item	Código	Descrição	Ver Pág.	QT
01	0521058003	CILINDRO HIDRAULICO 53,98 X 127 X 660 X 340	3	02
02	0511059196	VALVULA COMPLETA	18	01
03	0503011968	ADAPTADOR T COM PORCA GIRATORIA LATAO 3/4 8R6X-S		02
04	0503010190	ANEL O RING 2-114 N 3006-9B		04
05	0501010617	NIPLE 3/4 NF X 3/4 NF SEXTAVADO 7/8 X 44		04
06	0521066937	DUTO DISTRIBUIDOR OLEO		02
07	0501080432	MANGUEIRA 3/8" X 2600 TC-TC		01
08	0501080393	MANGUEIRA 3/8" X 2200 TC-TC		01
09	0501080065	MANGUEIRA 3/8" X 1200 TC-TC		01
10	0501080931	MANGUEIRA 3/8" X 1000 TC-TC		01
11	0501080106	MANGUEIRA 3/8" X 800 TR-TR		02
12	0531055152	MANGUEIRA 3/8" X 6000 TR-TM PRETO/AZUL		01
12A	0501082444	MANGUEIRA 3/8" X 6000 TR-TM		01
12B	0503034492	MANOPLA MANGUEIRA HIDRAULICA (PRETO)		01
12C	0503034494	MANOPLA MANGUEIRA HIDRAULICA (AZUL)		01
12D	0503018952	PARAFUSO PLASTICO PANELA PH 2,5 X 10 ZB		06
13	0531055151	MANGUEIRA 3/8" X 6000 TR-TM PRETO/VERMELHO		01
13A	0501082444	MANGUEIRA 3/8" X 6000 TR-TM		01
13B	0503034492	MANOPLA MANGUEIRA HIDRAULICA (PRETO)		01
13C	0503034495	MANOPLA MANGUEIRA HIDRAULICA (VERMELHO)		01
13D	0503018952	PARAFUSO PLASTICO PANELA PH 2,5 X 10 ZB		06
14	0501053834	MACHO ENGATE RAPIDO 1/2 NPT	25	02



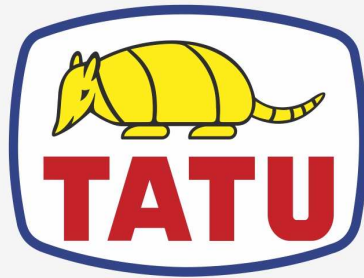
Item	Código	Descrição	Ver Pág.	QT
01	0503011627	MACHO ENGATE RAPIDO AGRICOLA 1/2 NPT		01
02	0503011882	TAMPA PLASTICA PARA ENGATE RAPIDO MACHO		01



Item	Código	Descrição	Ver Pág.	32	34	36
01	0501040693	EIXO 2.1/2" X 1610 COM PORCAS		08	06	04
01A	0501010358	EIXO 2.1/2" X 1610		08	06	04
01B	0502040064	PORCA 2.1/2" UNC 7FPP X 70 SEXTAVADO 99		16	12	08
02	0501040690	EIXO 2.1/2" X 2060 COM PORCAS		00	02	04
02A	0501010357	EIXO 2.1/2" X 2060		00	02	04
02B	0502040064	PORCA 2.1/2" UNC 7FPP X 70 SEXTAVADO 99		00	04	08
03	0541010368	TRAVA PORCA ZN		16	16	16
04	0502010592	TRAVA EIXO INTERNO 2.1/2"		08	08	08
05	0502010593	TRAVA EIXO EXTERNO 2.1/2"		08	08	08
06	0503010232	PARAFUSO 5/8" UNC X 1.3/4" C S G.5 ZN		32	32	32
07	0501012140	ARRUELA LISA 16,50 X 40 X 4,00 ZN		32	32	32
08	0503012412	PORCA SEXTAVADA AUTOTRAVANTE 5/8" UNC G.5 ZN		32	32	32
09	0521041291	MANCAL DM OL 430 X 2.1/2" COM CAPA PROTECAO	27	16	16	16
10	0501041301	PARAFUSO 1.1/4" UNC X 5.3/4" CA COMPLETO		32	32	32
10A	0501010954	PARAFUSO 1.1/4" UNC X 5.3/4" C A 8.8 ZN		32	32	32
10B	0501010953	TRAVA PARAFUSO 1.1/4"		32	32	32
10C	0531010713	ARRUELA LISA 32,50 X 65 X 8,0 PCC2 ZN		32	32	32
10D	0501010087	PORCA 1.1/4" UNC SEXTAVADA 2 ZN		64	64	64
11	0502012220	SEPARADOR 430 X 2.1/2"		08	10	12
12	0602048062	DR 36 X 12 C130AF04FR2.9/16 12R TAT/CV		32	34	36
12.	0602051003	DR 40 X 12 C143AF04FR2.9/16 12R TAT/CV		32	34	36



Item	Código	Descrição	Ver Pág.	QT
01	0502012415	CAIXA MANCAL		01
02	0502040119	PORTA RETENTOR COM BUCHA		02
03	0502040165	ENCOSTO INTERNO DISCO		01
04	0502010644	TAMPA CAIXA DM MRO-430/304,8(12")		01
05	0503030537	JUNTA VEDACAO 210 X 160,5 X 0,4		02
06	0503030687	JUNTA VEDACAO 210 X 160,5 X 0,1		01
07	0503011440	ARRUELA PRESSAO 1/2 SA		06
08	0502040164	ENCOSTO EXTERNO DISCO		01
09	0503030029	RETENTOR LP JB-259		02
10	0503013243	ROLAMENTO 32218 NAC		02
11	0503010856	BUJAO R 3/8 BSPT		02
12	0503010920	PARAFUSO 1/2 UNC X 1.1/2 C S G.5		06
13	0502040039	EIXO		01
14	0511017302	ARRUELA LISA 13,50 X 32,50 X 3,0 ZN		04
15	0503010019	ARRUELA PRESSAO 1/2		04
16	0503010834	PARAFUSO 1/2 UNC X 1 C S G.5 ZN		04
17	0521062889	CAPA PROTETORA MANCAL COM REFORCO		01
18	3402301247	OLEO LUBRIFICANTE MINERAL SAE 90 APIGL4		01



MARCHESAN

Publicações Técnicas | Elaboração e Revisão

LEONARDO JOSÉ DA SILVA SOUZA

www.marchesan.com.br

